

DAFTAR ISI

PETUNJUK PEMAKAIAN

1

KELOMPOK MESIN

2

KELOMPOK RANGKA

3

INDEKS NOMOR PART

4

INDEKS NAMA PART

5

Instruksi penggunaan parts catalog

- **Parts catalog ini telah dibuat pertanggal 10 November 2014.**
 - Setelah tanggal ini, mungkin terjadi perubahan pada parts di dalam catalog ini, dan parts tertentu diganti dengan parts lain atau dihapus (tidak dijual lagi).
 - Bacalah parts catalog news untuk revisi yang dilakukan setelah 10 November 2014.
- **Selalu beritahu nomor part sewaktu memesan part.**
 - Periksa model, tipe, nomor seri, warna, pabrik pembuat, dan ukuran seperlunya sebelum memesan part.
 - Perhatikan bahwa ilustrasi (gambar part) dapat berbeda dalam bentuknya dari part sebenarnya. Ilustrasi hanya diberikan untuk membantu anda mencari parts tersebut.
- **Sewaktu terjadi modifikasi atau penambahan pada parts catalog ini, maka akan diterbitkan edisi yang direvisi pada waktu yang sesuai, yang memuat nomor revisi yang berurutan pada sampulnya. Kami menganjurkan agar anda mendapatkan revisi-revisi tersebut supaya parts catalog anda tetap mengikuti perkembangan mutakhir setiap waktu. Untuk mengetahui apakah revisi parts catalog telah diterbitkan, hubungi distributor Honda anda.**

Versi penerbitan pertama
tanggal 10 November 2014
Honda Motor Co., Ltd.

DAFTAR ISI

	Halaman
• Instruksi penggunaan parts catalog	1
• Cara mencari informasi part	2
• Struktur parts catalog	3
• Jika parts telah direvisi	5
• Singkatan-singkatan yang dipakai di dalam parts catalog	5
• Blok part dan pengecekan nomor seri	6
• Model, kode parts catalog dan nomor seri yang berlaku	7
• Tabel warna	8
• Selang bahan bakar, selang untuk keperluan umum dan selang vinyl	14
• FLAT RATE SERVICE TIME	18
• Indeks gambar	23
• KELOMPOK MESIN	29
• KELOMPOK RANGKA	50
• INDEKS NOMOR PART	89
• INDEKS NAMA PART	93

Cara mencari informasi part

B Mencari parts dengan "Indeks nomor part"

INDEKS NOMOR PART

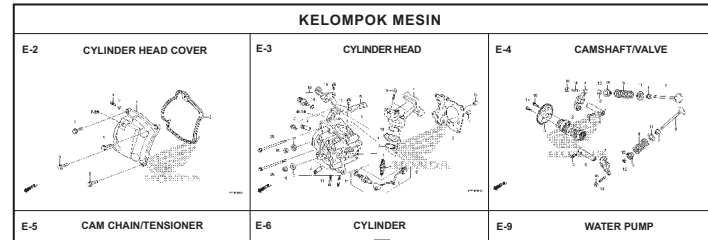
Nomor Part	No. Blok	Ref	Nomor Part	No. Blok	Ref	Nomor Part
13011-KVY-700	E-20	2	16015-KVY-901	E-21	4	17230-KZL-C30
13011-KW-740	E-20	2	16016-KBP-981	E-21	5	17231-KZL-A00
13012-KVY-700	E-20	2	16016-KVB-551	E-22	1	
13013-KVY-700	E-20	2	16028-KVB-900	E-21	6	17234-KCN-871
13014-KVY-700	E-20	2	16046-KZL-A01	E-21	8	17253-KZL-A00
13015-KVY-700	E-20	2	16050-KVY-901	E-21	9	17253-KZL-C30
13021-KW-740	E-20	2	16075-GHB-640	E-21	10	17254-KVY-900
13021-KW-740	E-20	2	16075-KVB-551	E-22	2	17254-KZL-A00
13021-KW-740	E-20	2	16081-KPH-101	E-22	3	17255-KVB-900
13021-KW-740	E-20	3	16100-KZL-A01	E-21	11	17258-KVY-900
13101-KZL-C30	E-20	3	16107-GCC-000	E-21	12	17260-KFL-000
13102-KVY-700	E-20	3	16111-KVB-002	E-21	13	17260-KZL-A00
13102-KZL-305	E-20	3	16119-KZL-A01	E-21	14	17260-KZL-A00
13103-KVY-700	E-20	3	16131-ZMB-801	E-21	15	17261-KVB-700
13103-KZL-305	E-20	3	16140-GFC-901	E-21	16	
13104-KVY-700	E-20	3	16155-KA-951	E-21	17	17274-KZL-A00
13104-KZL-305	E-20	3	16163-KGF-911	E-21	18	17367-KZL-A00
13105-KVY-700	E-20	3	16165-KVB-901	E-21	19	17568-KZL-A00
13105-KZL-305	E-20	4	16169-KVB-551	E-22	4	17505-KZL-930
13111-DB7-001	E-20	4	16180-KGB-971	E-21	20	
13115-GM-911	E-20	5	16190-GEE-003	E-21	21	17510-KZL-A00
14100-KZL-A00	E-4	2	16199-KZL-A01	E-21	22	17510-KZL-C00
14100-KZL-C00	E-4	18	16201-KVY-900	E-3	5	17517-GGL-J00
14126-KVY-900	E-4	3	16222-MVA-500	E-3	6	17518-GGL-J00
14126-KPH-901	E-4	4	16236-KVG-900	E-15	7	17525-KBN-900
14321-KVY-900	E-4	5	16400-KZL-C31	E-22	5	
14321-KZL-E30	E-4	5	16410-KZL-C31	E-22	6	17528-KZL-E01
14401-KVB-901	E-5	1	16423-KGB-901	E-21	23	17560-KZL-930
1443A-KVB-C30	E-4	6	16450-KVB-551	E-22	7	17570-KZL-930
1443A-KVY-960	E-4	6	16472-KPE-550	E-22	8	17572-GGL-J00
1444A-KVB-C30	E-4	7	16480-KVB-551	E-22	9	17572-KZL-A00
1444A-KVY-960	E-4	7	16485-KVB-551	E-22	10	
14461-KVB-900	E-4	8	16700-KZL-951	F-26-1	1	17577-KSS-B31
14510-KVB-901	E-5	2	16706-GGL-J01	F-26-1	2	17620-KGB-600

C Mencari parts dengan "Indeks nama part".

INDEKS NAMA PART

Nama Part	No. Kel	Ref	Nama Part	No. Kel
BOLT, FLANGE, 5X14	E-8	6	BOLT, SETTING, 6X16	F-35
BOLT, FLANGE, 6MM	F-40	5	BOLT, SIDE STAND PIVOT	F-35
BOLT, FLANGE, 6X10	F-24	16	BOLT, SOCKET, 3X8	F-41
BOLT, FLANGE, 6X100	E-3	13	BOLT, SOCKET, 3X8	F-41-1
BOLT, FLANGE, 6X100	E-3	21	BOLT, SOCKET, 8MM (HT)	F-17
BOLT, FLANGE, 6X115	E-16	16	BOLT, SOCKET, 8X30 (HT)	F-17
BOLT, FLANGE, 6X12	F-24	21	BOLT, SPECIAL, 6MM	F-11
	F-41	20	BOLT, SPECIAL, 6X18	F-12
	F-41-1	25	BOLT, STUD, 6X12	F-28
	F-26	18		F-28-1
	F-26-1	20		E-3
	F-28-10	22		E-3-1
BOLT, FLANGE, 6X14	F-41-1	26	BOLT, STUD, 6X28	E-3
	E-16	20	BOLT, STUD, 6X40	E-3-1
	E-16	18	BOLT, SWITCH SETTING	F-55
BOLT, FLANGE, 6X16	E-8	9	BOLT, TORX, 8X25	F-18
BOLT, FLANGE, 6X18	F-30	8	BOLT-WASHER, 6X10	F-24
BOLT, FLANGE, 6X20	F-28-10	23	BOLT-WASHER, 6X12	F-37-10
	F-41	21		F-39
	E-22	21	BOLT-WASHER, 6X13	F-14
	E-8	11	BOLT-WASHER, 6X18	E-3-1
	E-16	12	BOLT-WASHER, 6X18	F-41
BOLT, FLANGE, 6X22	E-22	20	BOLT-WASHER, 6X18	F-41-1
	E-5	10	BOLT-WASHER, 6X20	E-1
	E-8	11		E-1-1
	F-5	22	BOLT-WASHER, 6X30	F-14
BOLT, FLANGE, 6X25	E-1	9	BOLT-WASHER, 6X40	F-28-10
	E-1-1	10		F-38
BOLT, FLANGE, 6X30	E-1-1	10		F-28-1
	E-16	19	BOOT B	F-24
	F-22-10	12	BOOT COMP.	F-18
BOLT, FLANGE, 6X32	F-22-30	9	BOOT, PIN BUSH(NL)	F-5
	E-12	12	BOSS, DRIVE FACE	F-18
				E-16

A Mencari parts dengan "Indeks gambar"



E-6 CYLINDER

No. Blok

No. Ref

No. Ref.	No. Part	Deskripsi	Jumlah			No. Seri	Kode Parts Catalog
			BEAT	PGM-FI	SPOKE		
			CW	CBS			
1	12100-KZL-930	CYLINDER COMP.	1	1	1		
2	12191-GGC-900	GASKET, CYLINDER	1	1	1		
3	90701-KFM-900	DOWEL PIN, SPECIAL, 8X14	2	2	2		

No. Hal

20.08.2012

Struktur Parts Catalog

1
3

2

F-20-40

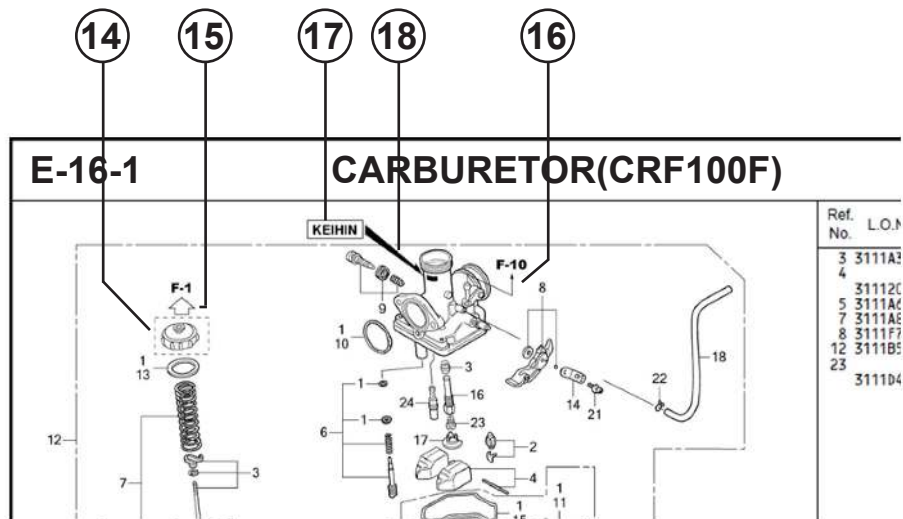
FRONT WHEEL

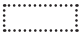



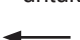


4
5
6
7
8
9
10
11
12
13

No. Ref.	L.O.N.	(Nomor ref. relatif)	Deskripsi	F.R.T.
1	710151	(12,13)	AXLE, FRONT WHEEL	0,2
5	710104		FRONT WHEEL	0,8
6	710139		FRONT TIRE (SATU)	0,7
7	710140		TUBE, FRONT TIRE (SATU)	0,7
8	711120		DISC, FRONT BRAKE	0,3
11	710115		BEARING, FRONT WHEEL (SATU)	0,4
	710115G		.Penggantian 1 bearing tambahan	0,1

No. Ref.	No. Part	Deskripsi	Jumlah		No. Seri	Kode Parts Catalog
			VARIO			
			STD	CBS		
1	44301-KVG-950	AXLE, FR. WHEEL	1	1		
2	44311-KVB-910	COLLAR, FR. WHEEL SIDE	1	1		
3	44312-KZR-600	COLLAR, FR. WHEEL SIDE	1	1		
4	44620-KVB-910	COLLAR, FR. DISTANCE	1	1		
5	44650-KZR-600ZC	WHEEL SUB ASSY., FR.	1	1		
		NH503M				
	 MAT AXIS GRAY METALLIC	1	1		
6	44711-KVB-931	TIRE, FR. (SRI) (80/90-14 M/C 40P)	1	1		
7	44712-KZI-901	TUBE, TIRE (SRI)	1	1		
8	45351-KVB-931	DISK, FR. BRAKE (YUTAKA)	1	1		
	45351-KVB-502	DISK, FR. BRAKE (SUNSTAR)	1	1		
9	90105-KGH-900	BOLT, BRAKE DISK, 8X24	4	4		
10	90306-KGH-901	NUT, U, 12MM	1	1		
11	91052-KVB-901	BEARING, RADIAL BALL, 6201(U) .. (FUJIKOSHI)	2	2		
	91052-KVB-551	BEARING, RADIAL BALL, 6201U .. (NSK)	2	2		
	91052-KWB-601	BEARING, RADIAL BALL, 6201U .. (NTN)	2	2		
12	91251-KPH-QN1	HIST SFAI 21X37X7 (ARAT)	1	1		

- ① Nama Blok
- ② Nomor Blok
- ③ Bagian yang diservis/Flat Rate Time (F.R.T.)
- ④ Nomor referensi
 - Nomor referensi yang diberikan tanda kurung menunjukkan bahwa ia dilanjutkan dari halaman sebelumnya.
- ⑤ Nomor part
- ⑥ Kode warna Honda
- ⑦ Deskripsi
- ⑧ Assembly (Susunan/rakitan)
 - Bagian-bagian yang diberikan bingkai dengan garis-garis patah pada gambar terurai tersedia dalam rakitan lengkap. (tersedia pula dalam satuan terpisah).
- ⑨ Deskripsi warna
- ⑩ Catatan
 - Catatan ditulis dalam tanda kurung di kolom nama part.
- ⑪ Jumlah
 - Jumlah yang ditulis dalam tanda kurung menunjukkan part pilihan (optional part).
 - Jumlah yang ditandai dengan "N" menunjukkan part pilihan yang harus dipilih sebanyak yang diperlukan.
 - Jumlah yang diperlukan menunjukkan jumlah part yang dipakai di blok ini.
- ⑫ Nomor seri
- ⑬ Kode parts catalog
 - Jika kolom kode parts catalog kosong, berarti bahwa part berlaku untuk semua kode.

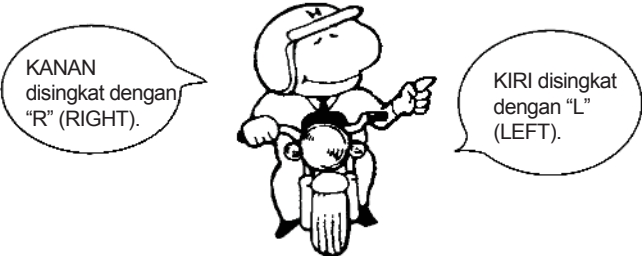


- ①④ 
- Part yang dikelilingi dengan garis titik-titik  dijelaskan pada blok lain.
- ①⑤ 
- Panah yang kosong di dalamnya  menunjuk ke No. blok untuk part yang dikelilingi dengan garis titik-titik .
- ①⑥ 
- Panah yang padat  menunjuk ke No. blok dimana part yang bersangkutan terhubung.
- ①⑦ **Informasi Identifikasi Penggantian Untuk No. Part Yang Ditunjuk**
- ①⑧ **Lokasi Informasi Identifikasi Penggantian Untuk No. Part Yang Ditunjuk**
- Jika tanda panah menunjuk ke 18, part ini tidak sesuai dengan No. Part yang berbeda.
 - Pastikan untuk memesan part dari pabrikan yang sama, termasuk komponen part.
 - Untuk pemesanan, indikasi No. Part termasuk simbol yang ditampilkan pada bagian yang berlaku pada part yang akan diganti.

Jika parts telah direvisi



Singkatan-singkatan yang dipakai di dalam parts catalog



No. Ref.	No. Part	Deskripsi	Jumlah		No. Seri
			STD	ABS	
1	45156-MCE-000	CLAMPER, R. FR. BRAKE HOSE ..	1	1	
2	45157-MCE-000	CLAMPER, L. FR. BRAKE HOSE ..	1	1	
3	61100-MCE-000ZA	FENDER COMP., FR. *NH411M*FORCE SILVER METALLIC	1	-	3J,4J
	61100-MCE-000ZB	*PB284C*...CANDY PHOENIX BLUE	1	-	J,2J
4	61101-MCE-000	PLATE, FR. FENDER (###).....	2	2	1008000
	61101-MCE-010	2	2	1008001
5	61102-MCE-300	CUSHION, FR. FENDER (BLACK)	2	2	
6	61105-MCE-000	STAY, FR. FENDER MOUNTING ...	2	2	
7	61107-MR7-000	COLLAR (6,5)	4	4	
8	96001-06020-00	BOLT, FLANGE, 6X20	4	4	

Nomor telah dipakai sejak dari model pertama tanpa revisi. Jika diperlihatkan pada sisi kiri, maka berlaku untuk model-model dari No. 1008001 dan nomor- nomor berikutnya. Jika diperlihatkan pada sisi kanan, maka berlaku untuk model-model sampai No. 1008000.

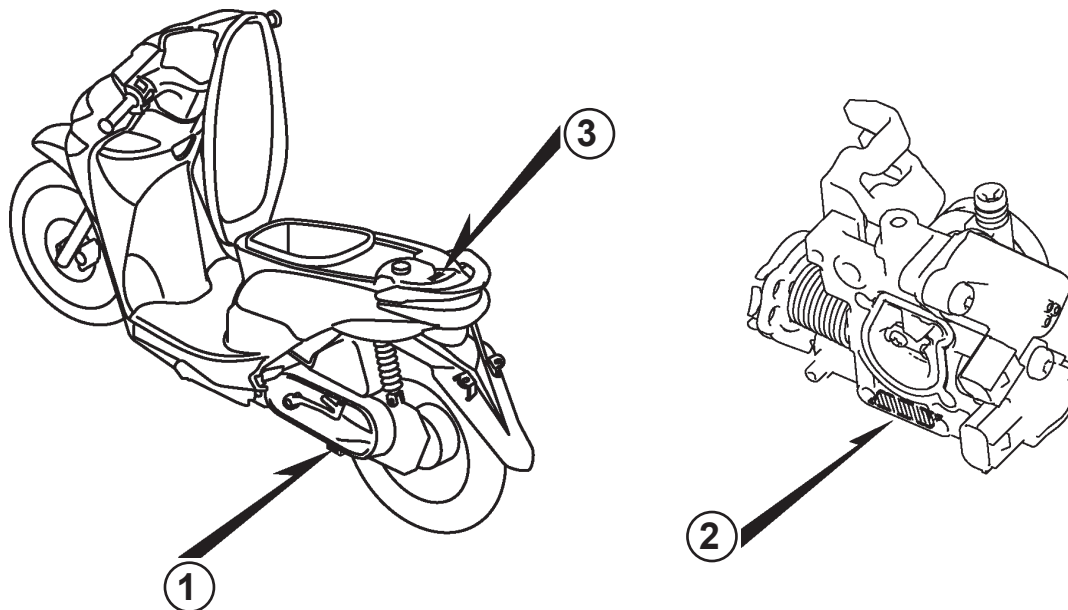
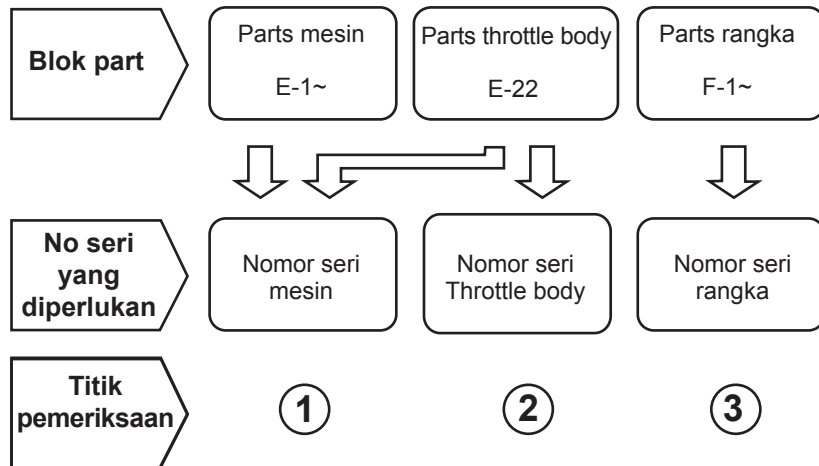
- Part yang tercantum dengan "###" pada ujung nama part mempunyai jangka waktu pemasangan terbatas (part tidak dijual).

- "L." atau "R." pada uraian dari sebuah part merupakan singkatan dari sisi kiri (LEFT) atau sisi kanan (RIGHT). Kiri atau kanan ditentukan seakan-akan anda sedang duduk di tempat duduk sepeda motor/skuter.

Singkatan-singkatan sebagai berikut dipakai di dalam parts catalog ini.

- | | |
|----------------------------------|-----------------------------------|
| A Ampere | L. Left |
| ABS Anti-lock brake system | L (100L).. Link (100 Links) |
| A.C Alternating current | L.E.D Light emitted diode |
| A.M..... Attaching mark | MM Millimeter |
| ASSY..... Assembly | MPH Miles per hour |
| C.D.I. Capacitive discharge | R. Right |
| COMP. ... Complete | RR. Rear |
| D.C. Direct current | STD. Standard |
| EX. Exhaust | T (22T) ... Tooth (22 Teeth) |
| FR. Front | TCS Traction control system |
| G Gram | T.M. Transcript mark |
| HEX. Hexagonal | V Volt |
| IN. Inlet | W Watt |
| KPH..... Kilometers per hour | WL With labelling |
| | WOL Without labelling |

Blok part dan pengecekan nomor seri



Model, kode parts catalog dan nomor seri yang berlaku

Model, kode parts catalog dan No. seri yang berlaku yang diberikan di dalam parts catalog ini dapat diidentifikasi sebagai berikut.

Model	Tipe	No. Seri Mesin yang berlaku	No. Seri Rangka yang berlaku	No. identifikasi throttle body yang berlaku
BEAT POP PGM-FI	CBS (ACJ110CBFF)	JFS2E0000001~	MH1JFS2**EK000001~	GQRVAA
	STD (ACJ110CSFF)	JFS1E0000001~	MH1JFS1**EK000001~	GQRVAA
	ISS (ACJ110CBTF)	JFT1E0000001~	MH1JFT1**EK000001~	GQRVAA

* Dari nomor identifikasi karburator/throttle body, hanya bagian yang digaris bawah di bawah ini yang dipakai untuk registrasi.

GQRVA A KC ア

Tabel warna

- Ketika memesan part berwarna, bacalah tabel di bawah ini dan gunakan nomor part yang terdiri dari nomor part dasar yang bersangkutan yang telah ditambahkan kode warna part.

No.	MODEL		TIPE CBS (ACJ110CBFF)						
	WARNA		Black NH1	Winning red R258	Ross white NH196	Model yang berlaku		No. blok yang berlaku	No. Ref.
	Nama parts berwarna	No. dasar part				Model pertama yg berlaku	Model akhir yang berlaku		
1	COVER, RR. HANDLE	53206-K61-900	-	-	-			F-9	3
2	COVER, FR.	64301-K61-900	FMB	WRD	RSW			F-12	1
3	COVER, FR. HANDLE	53205-K61-900	FMB	WRD	RSW			F-9	2
4	COVER, L. BODY	83600-K61-900	FMB	WRD	RSW			F-15	4
5	COVER, R. BODY	83500-K61-900	FMB	WRD	RSW			F-15	2
6	COVER, CENTER	80151-K61-900	ZA	ZA	ZA			F-15	1
7	COVER ASSY., INNER	8113B-K61-900	-	-	-			F-12	4
8	COVER, L. FLOOR SIDE	64330-K61-900	ZA	ZA	ZA			F-14	5
9	COVER, L. RR. SIDE	83650-K61-900	ZA	ZA	ZA			F-15	5
10	COVER, R. FLOOR SIDE	64320-K61-900	ZA	ZA	ZA			F-14	4
11	COVER, R. RR. SIDE	83550-K61-900	ZA	ZA	ZA			F-15	3
12	COVER, RR. CENTER	83700-K61-900	ZA	ZA	ZA			F-15	6
13	COVER ASSY., UNDER	5062A-K25-600	-	-	-			F-14	1
14	FENDER ASSY., RR.	8010B-K61-900	-	-	-			F-39	1
15	FENDER, FR.	61100-K61-900	ZC	ZA	ZB			F-11	1
16	GUARD, IGNITION COIL	64311-K61-900	ZA	ZA	ZA			F-14	3
17	HOOK, LUGGAGE	81132-GAH-000	-	-	-			F-12	5
18	LID, BATTERY	64460-K61-900	ZC	ZC	ZC			F-14	6
19	PLUG, HOLE	90656-GCC-000	ZC	ZC	ZC			F-24	13
20	POCKET, INNER	81141-K61-900	ZA	ZA	ZA			F-12	7

No.	MODEL		TIPE CBS (ACJ110CBFF)						
	WARNA		Black NH1	Candy scarlet red R333C	Ross white NH196	Model yang berlaku		No. blok yang berlaku	No. Ref.
	Nama parts berwarna	No. dasar part				Model pertama yg berlaku	Model akhir yang berlaku		
21	PROTECTOR, MUFFLER	18318-K61-900	ZA	ZA	ZA			F-30	4
22	SEAT COMP., DOUBLE	77200-K61-900	ZA	ZA	ZA			F-24	3
23	SPEEDOMETER ASSY.	37200-K61-901	-	-	-			F-2	4
24	STEP, FLOOR	6431A-K61-900	-	-	-			F-14	2
25	STRIPE SET, L	871X0-K61-900	ZAL	ZBL	ZCL			F-48	2
26	STRIPE SET, R	871X0-K61-900	ZAR	ZBR	ZCR			F-48	1
27	WHEEL COMP., RR.	42601-KVG-911	-	-	-			F-22-30	2
28	WHEEL, FR.	44601-KVG-911	-	-	-			F-20-40	4

No.	MODEL		TIPE STD (ACJ110CSF)					
	WARNA		Black	Ross white	Model yang berlaku		No. blok yang berlaku	No. Ref.
	Nama parts berwarna	No. dasar part	NH1	NH196	Model pertama yg berlaku	Model akhir yang berlaku		
1	COVER, RR. HANDLE	53206-K61-900	-	-			F-9	3
2	COVER, FR.	64301-K61-900	FMB	RSW			F-12	1
3	COVER, FR. HANDLE	53205-K61-900	FMB	RSW			F-9	2
4	COVER, L. BODY	83600-K61-900	FMB	RSW			F-15	4
5	COVER, R. BODY	83500-K61-900	-	-			F-15	2
6	COVER, CENTER	80151-K61-900	ZA	ZA			F-15	1
7	COVER ASSY., INNER	8113B-K61-900	-	-			F-12	4
8	COVER, L. FLOOR SIDE	64330-K61-900	ZA	ZA			F-14	5
9	COVER, L. RR. SIDE	83650-K61-900	ZA	ZA			F-15	5
10	COVER, R. FLOOR SIDE	64320-K61-900	ZA	ZA			F-14	4
11	COVER, R. RR. SIDE	83550-K61-900	ZA	ZA			F-15	3
12	COVER, RR. CENTER	83700-K61-900	ZA	ZA			F-15	6
13	COVER ASSY., UNDER	5062A-K25-600	-	-			F-14	1
14	FENDER ASSY., RR.	8010B-K61-900	-	-			F-39	1
15	FENDER, FR.	61100-K61-900	ZC	ZB			F-11	1
16	GUARD, IGNITION COIL	64311-K61-900	ZA	ZA			F-14	3
17	HOOK, LUGGAGE	81132-GAH-000	-	-			F-12	5
18	LID, BATTERY	64460-K61-900	ZA	ZA			F-14	6
19	PLUG, HOLE	90656-GCC-000	ZC	ZC			F-24	13
20	POCKET, INNER	81141-K61-900	ZA	ZA			F-12	7
21	PROTECTOR, MUFFLER	18318-K61-900	ZA	ZA			F-30	4
22	SEAT COMP., DOUBLE	77200-K61-900	ZA	ZA			F-24	3
23	SPEEDOMETER ASSY.	37200-K61-921	-	-			F-2	4
24	STEP ASSY., FLOOR	6431A-K61-900	-	-			F-14	2
25	STRIPE SET, L	871X0-K61-920	ZAL	ZBL			F-48	2

No.	MODEL		TIPE STD (ACJ110CSF _F)					
	WARNA		Black	Ross white	Model yang berlaku		No. blok yang berlaku	No. Ref.
	Nama parts berwarna	No. dasar part	NH1	NH196	Model pertama yg berlaku	Model akhir yang berlaku		
26	STRIPE SET, R	871X0-K61-920	ZAR	ZBR			F-48	1
27	WHEEL COMP., RR.	42601-KVG-911	-	-			F-22-30	2
28	WHEEL, FR.	44601-KVG-911	-	-			F-20-40	4

No.	MODEL		TIPE ISS (ACJ110CBTF)							
	WARNA		Black NH1	Winning red R258	Ross white NH196	Vivid blue metallic B210	Model yang berlaku		No. blok yang berlaku	No. Ref.
	Nama parts berwarna	No. dasar part					Model pertama yg berlaku	Model akhir yang berlaku		
1	COVER, RR. HANDLE	53206-K61-900	-	-	-	-			F-9	3
2	COVER, FR.	64301-K61-900	FMB	WRD	RSW	VBM			F-12	1
3	COVER, FR. HANDLE	53205-K61-900	FMB	WRD	RSW	VBM			F-9	2
4	COVER, L. BODY	83600-K61-900	FMB	WRD	RSW	VBM			F-15	4
5	COVER, R. BODY	83500-K61-900	FMB	WRD	RSW	VBM			F-15	2
6	COVER, CENTER	80151-K61-900	ZA	ZA	ZA	ZA			F-15	1
7	COVER ASSY., INNER	8113B-K61-900	-	-	-	-			F-12	4
8	COVER, L. FLOOR SIDE	64330-K61-900	ZA	ZA	ZA	ZA			F-14	5
9	COVER, L. RR. SIDE	83650-K61-900	ZA	ZA	ZA	ZA			F-15	5
10	COVER, R. FLOOR SIDE	64320-K61-900	ZA	ZA	ZA	ZA			F-14	4
11	COVER, R. RR. SIDE	83550-K61-900	ZA	ZA	ZA	ZA			F-15	3
12	COVER, RR. CENTER	83700-K61-900	ZA	ZA	ZA	ZA			F-15	6
13	COVER ASSY., UNDER	5062A-K25-600	-	-	-	-			F-14	1
14	FENDER ASSY., RR.	8010B-K61-900	-	-	-	-			F-39	1
15	FENDER, FR.	61100-K61-900	ZC	ZA	ZB	ZD			F-11	1
16	GUARD, IGNITION COIL	64311-K61-900	ZA	ZA	ZA	ZA			F-14	3
17	HOOK, LUGGAGE	81132-GAH-000	-	-	-	-			F-12	5
18	LID, BATTERY	64460-K61-900	ZA	ZA	ZA	ZA			F-14	6
19	PLUG, HOLE	90656-GCC-000	ZC	ZC	ZC	ZC			F-24	13
20	POCKET, INNER	81141-K61-900	ZA	ZA	ZA	ZA			F-12	7
21	PROTECTOR, MUFFLER	18318-K61-900	ZA	ZA	ZA	ZA			F-30	4
22	SEAT COMP., DOUBLE	77200-K61-900	ZA	ZA	ZA	ZA			F-24	3
23	SPEEDOMETER ASSY.	37200-K61-911	-	-	-	-			F-2	4
24	STEP, FLOOR	6431A-K61-900	-	-	-	-			F-14	2
25	STRIPE SET, L	871X0-K61-910	ZAL	ZBL	ZCL	ZDL			F-48	2

No.	MODEL		TIPE ISS (ACJ110CBTF)							
	WARNA		Black	Winning red	Ross white	Vivid blue metallic	Model yang berlaku		No. blok yang berlaku	No. Ref.
	Nama parts berwarna	No. dasar part	NH1	R258	NH196	B210	Model pertama yg berlaku	Model akhir yang berlaku		
26	STRIPE SET, R	871X0-K61-910	ZAR	ZBR	ZCR	ZDR			F-48	1
27	WHEEL COMP., RR.	42601-KVG-911	-	-	-	-			F-22-30	2
28	WHEEL, FR.	44601-KVG-910	-	-	-	-			F-20-40	4

1

Selang bahan bakar, selang untuk keperluan umum dan selang vinyl

- Selang bahan bakar, selang pemakaian umum dan selang vinyl yang standard dapat diganti dengan part borongan yang dijual dalam bentuk gulungan.
- Sewaktu memesan part pengganti untuk selang bahan bakar, selang pemakaian umum dan selang vinyl yang standard, pakailah nomor part borongan yang dicantumkan pada parts catalog dalam tanda kurung () di bawah nama part, atau pakailah catalog di bawah.
(Panjang standard part borongan adalah 1 m, akan tetapi, yang dicantumkan di dalam catalog dengan < > tersedia dalam panjang 3 m dan 8 m)
- Sewaktu akan memasang selang borongan pengganti, potong dalam panjang yang sama seperti pada part standard.
(Untuk cara pemotongan part borongan, dan cara pemesanan dsb., bacalah manual servis dan instruksi yang diberikan pada part borongan)
- Daftar di bawah adalah catalog dari nomor part standard dan nomor part borongan. Perhatikan bahwa nomor-nomor itu hanya berlaku untuk part pengganti yang terdaftar saja.

Selang/Pipa bahan bakar			
No part standard	No. part borongan	Part borongan	
		Diameter dalam (mm)	Panjang (m)
95001-30xxx-2x	95001-30001-20M	3,0	1
95001-30xxx-3x	95001-30001-30M	3,0	1
95001-30xxx-4x	95001-30001-40M	3,0	1
95001-35xxx-2x	95001-35001-50M <95001-35003-50M>	3,5	1 3
95001-35xxx-3x	95001-35001-60M <95001-35003-60M>	3,5	1
95001-35xxx-4x	95001-35001-60M <95001-35003-60M>	3,5	1 3
95001-35xxx-5x	95001-35001-50M <95001-35003-50M>	3,5	1 3
95001-35xxx-6x	95001-35001-60M <95001-35003-60M>	3,5	1 3
95001-45xxx-2x	95001-45001-50M <95001-45003-50M>	4,5	1 3
95001-45xxx-3x	95001-45001-60M <95001-45003-60M> <95001-45008-60M>	4,5	1 3 8
95001-45xxx-4x	95001-45001-60M <95001-45003-60M> <95001-45008-60M>	4,5	1 3 8
95001-45xxx-5x	95001-45001-50M <95001-45003-50M>	4,5	1 3
95001-45xxx-6x	95001-45001-60M <95001-45003-60M> <95001-45008-60M>	4,5	1 3 8
95001-55xxx-2x	95001-55001-50M <95001-55003-50M> <95001-55008-50M>	5,5	1 3 8

Selang/Pipa bahan bakar			
No part standard	No. part borongan	Part borongan	
		Diameter dalam (mm)	Panjang (m)
95001-55xxx-3x	95001-55001-60M <95001-55003-60M> <95001-55008-60M>	5,5	1 3 8
95001-55xxx-4x	95001-55001-60M <95001-55003-60M> <95001-55008-60M>	5,5	1 3 8
95001-55xxx-5x	95001-55001-50M <95001-55003-50M> <95001-55008-50M>	5,5	1 3 8
95001-55xxx-6x	95001-55001-60M <95001-55003-60M> <95001-55008-60M>	5,5	1 3 8
95001-75xxx-2x	95001-75001-50M <95001-75003-50M>	7,5	1 3
95001-75xxx-3x	95001-75001-60M <95001-75003-60M> <95001-75008-60M>	7,5	1 3 8
95001-75xxx-4x	95001-75001-60M <95001-75003-60M> <95001-75008-60M>	7,5	1 3 8
95001-75xxx-5x	95001-75001-50M <95001-75003-50M>	7,5	1 3
95001-75xxx-6x	95001-75001-60M <95001-75003-60M> <95001-75008-60M>	7,5	1 3 8
95001-80xxx-2x	95001-80001-50M	8,0	1
95001-80xxx-3x	95001-80001-60M	8,0	1
95001-80xxx-4x	95001-80001-60M	8,0	1
95001-80xxx-5x	95001-80001-50M	8,0	1
95001-80xxx-6x	95001-80001-60M	8,0	1



Pipa vinyl					Pipa vinyl					Pipa vinyl				
No part standard	No. part borongan	Part borongan			No part standard	No. part borongan	Part borongan			No part standard	No. part borongan	Part borongan		
		Diameter dalam (mm)	Diameter dalam (mm)	Panjang (m)			Diameter dalam (mm)	Diameter dalam (mm)	Panjang (m)			Diameter dalam (mm)	Diameter dalam (mm)	Panjang (m)
95003-01xxx-3x	95003-01001-60M <95003-01003-60M>	2,9	6,8	1 3	95003-14xxx-1x	95003-14001-10M <95003-14003-10M>	6,0	9,0	1 3	95003-36xxx-1x	95003-36001-10M <95003-36003-10M> <95003-36008-10M>	11,0	13,0	1 3 8
95003-01xxx-60	95003-01001-60M <95003-01003-60M>	2,9	6,8	1 3	95003-14xxx-20	95003-14001-10M <95003-14003-10M>	6,0	9,0	1 3	95003-36xxx-20	95003-36001-10M <95003-36003-10M> <95003-36008-10M>	11,0	13,0	1 3 8
95003-03xxx-3x	95003-03001-60M <95003-03003-60M>	3,0	6,0	1 3	95003-14xxx-3x	95003-14001-60M <95003-14003-60M>	6,0	9,0	1 3	95003-37xxx-3x	95003-37001-60M <95003-37003-60M>	11,0	15,0	1 3
95003-03xxx-60	95003-03001-60M <95003-03003-60M>	3,0	6,0	1 3	95003-17xxx-1x	95003-17001-10M <95003-17003-10M>	7,0	9,0	1 3	95003-37xxx-60	95003-37001-60M <95003-37003-60M>	11,0	15,0	1 3
95003-05xxx-3x	95003-05001-60M <95003-05003-60M> <95003-05008-60M>	3,5	6,5	1 3 8	95003-19xxx-1x	95003-19001-10M <95003-19003-10M> <95003-19008-10M>	7,0	11,0	1 3 8	95003-38xxx-1x	95003-38001-10M <95003-38003-10M>	12,0	13,0	1 3
95003-05xxx-60	95003-05001-60M <95003-05003-60M> <95003-05008-60M>	3,5	6,5	1 3 8	95003-19xxx-20	95003-19001-10M <95003-19003-10M> <95003-19008-10M>	7,0	11,0	1 3 8	95003-38xxx-20	95003-38001-10M <95003-38003-10M>	12,0	13,0	1 3
95003-07xxx-1x	95003-07001-10M <95003-07003-10M> <95003-07008-10M>	4,0	7,0	1 3 8	95003-19xxx-3x	95003-19001-60M <95003-19003-60M> <95003-19008-60M>	7,0	11,0	1 3 8	95003-39xxx-1x	95003-39001-10M <95003-39003-10M>	12,0	14,0	1 3
95003-07xxx-20	95003-07001-10M <95003-07003-10M> <95003-07008-10M>	4,0	7,0	1 3 8	95003-19xxx-60	95003-19001-60M <95003-19003-60M> <95003-19008-60M>	7,0	11,0	1 3 8	95003-39xxx-20	95003-39001-10M <95003-39003-10M>	12,0	14,0	1 3
95003-07xxx-3x	95003-07001-60M <95003-07003-60M> <95003-07008-60M>	4,0	7,0	1 3 8	95003-21xxx-1x	95003-21001-10M <95003-21003-10M>	8,0	9,0	1	95003-40xxx-20	95003-40001-10M <95003-40003-10M>	12,0	16,0	1 3
95003-07xxx-60	95003-07001-60M <95003-07003-60M> <95003-07008-60M>	4,0	7,0	1 3 8	95003-21xxx-20	95003-21001-10M <95003-21003-10M>	6,0	9,0	1 3	95003-40xxx-3x	95003-40001-60M <95003-40003-60M>	12,0	16,0	1 3
95003-07xxx-7x	95003-07001-70M <95003-07003-70M> <95003-07008-70M>	4,0	7,0	1 3 8	95003-23xxx-1x	95003-23001-10M <95003-23003-10M>	8,0	12,0	1 3	95003-40xxx-60	95003-40001-60M <95003-40003-60M>	12,0	16,0	1 3
95003-08xxx-1x	95003-08001-10M <95003-08003-10M> <95003-08008-10M>	4,5	6,5	1 3 8	95003-23xxx-20	95003-23001-10M <95003-23003-10M>	8,0	12,0	1 3	95003-43xxx-1x	95003-43001-10M <95003-43003-10M> <95003-43008-10M>	13,0	15,0	1 3 8
95003-09xxx-3x	95003-09001-60M <95003-09003-60M>	4,5	8,0	1 3	95003-23xxx-3x	95003-23001-60M <95003-23003-60M> <95003-23008-60M>	8,0	12,0	1 3 8	95003-43xxx-20	95003-43001-10M <95003-43003-10M> <95003-43008-10M>	13,0	15,0	1 3 8
95003-09xxx-60	95003-09001-60M <95003-09003-60M>	4,5	8,0	1 3	95003-23xxx-60	95003-23001-60M <95003-23003-60M> <95003-23008-60M>	8,0	12,0	1 3 8	95003-45xxx-1x	95003-45001-10M <95003-45003-10M> <95003-45008-10M>	14,0	18,0	1 3 8
95003-10xxx-1x	95003-10001-10M <95003-10003-10M>	5,0	8,0	1 3	95003-25xxx-1x	95003-25001-10M <95003-25003-10M>	9,0	11,0	1 3	95003-45xxx-20	95003-45001-10M <95003-45003-10M> <95003-45008-10M>	14,0	18,0	1 3 8
95003-10xxx-20	95003-10001-10M <95003-10003-10M>	5,0	8,0	1	95003-25xxx-20	95003-25001-10M <95003-25003-10M>	9,0	11,0	1 3	95003-50xxx-1x	95003-50001-10M <95003-50003-10M>	16,0	19,0	1 3
95003-10xxx-3x	95003-10001-60M <95003-10003-60M>	5,0	8,0	1 3	95003-25xxx-3x	95003-25001-60M <95003-25003-60M>	9,0	11,0	1 3	95003-50xxx-20	95003-50001-10M <95003-50003-10M>	16,0	19,0	1 3
95003-10xxx-60	95003-10001-60M <95003-10003-60M>	5,0	8,0	1 3	95003-25xxx-7x	95003-25001-70M <95003-25003-70M>	9,0	11,0	1 3	95003-50xxx-3x	95003-50001-60M <95003-50003-60M>	16,0	19,0	1 3
95003-11xxx-3x	95003-11001-60M <95003-11003-60M> <95003-11008-60M>	5,0	9,0	1 3 8	95003-27xxx-1x	95003-27001-10M <95003-27003-10M>	9,0	13,0	1 3	95003-55xxx-1x	95003-55001-10M <95003-55003-10M>	17,5	20,5	1 3
95003-11xxx-60	95003-11001-60M <95003-11003-60M> <95003-11008-60M>	5,0	9,0	1 3 8	95003-27xxx-20	95003-27001-10M <95003-27003-10M>	9,0	13,0	1 3	95003-55xxx-20	95003-55001-10M <95003-55003-10M>	17,5	20,5	1 3
95003-12xxx-1x	95003-12001-10M <95003-12003-10M> <95003-12008-10M>	5,0	7,0	1 3 8	95003-27xxx-3x	95003-27001-60M <95003-27003-60M>	9,0	13,0	1 3	95003-60xxx-1x	95003-60001-10M <95003-60003-10M>	22,0	27,0	1 3
95003-12xxx-20	95003-12001-10M <95003-12003-10M> <95003-12008-10M>	5,0	7,0	1 3 8	95003-27xxx-60	95003-27001-60M <95003-27003-60M>	9,0	13,0	1 3	95003-60xxx-20	95003-60001-10M <95003-60003-10M>	22,0	27,0	1 3
					95003-33xxx-1x	95003-33001-10M <95003-33003-10M>	10,0	14,0	1 3	95003-60xxx-3x	95003-60001-60M <95003-60003-60M>	22,0	27,0	1 3
					95003-33xxx-20	95003-33001-10M <95003-33003-10M>	10,0	14,0	1 3	95003-60xxx-60	95003-60001-60M <95003-60003-60M>	22,0	27,0	1 3

Selang pemakaian umum			
No part standard	No. part borongan	Part borongan	
		Diameter dalam (mm)	Panjang (m)
95005-11xxx-3x	95005-11001-30M	11,0	1
95005-11xxx-5x	95005-11001-50M	11,0	1
95005-12xxx-1x	95005-12001-10M <95005-12003-10M>	12,0	1 3
95005-12xxx-2x	95005-12001-20M	12,0	1
95005-12xxx-3x	95005-12001-30M	12,0	1
95005-12xxx-5x	95005-12001-50M	12,0	1
95005-14xxx-1x	95005-14001-10M	14,0	1
95005-14xxx-2x	95005-14001-20M <95005-14003-20M>	14,0	1 3
95005-14xxx-3x	95005-14001-30M	14,0	1
95005-14xxx-5x	95005-14001-50M	14,0	1
95005-17xxx-1x	95005-17001-10M	17,0	1
95005-17xxx-2x	95005-17001-20M	17,0	1
95005-17xxx-3x	95005-17001-30M	17,0	1
95005-17xxx-5x	95005-17001-50M	17,0	1
95005-30xxx-3x	95005-30001-30M	3,0	1
95005-30xxx-5x	95005-30001-50M	3,0	1
95005-35xxx-1x	95005-35001-10M <95005-35003-10M> <95005-35008-10M>	3,5	1 3 8
95005-35xxx-2x	95005-35001-20M	3,5	1
95005-35xxx-3x	95005-35001-30M	3,5	1
95005-35xxx-4x	95005-35001-10M <95005-35003-10M> <95005-35008-10M>	3,5	1 3 8
95005-35xxx-5x	95005-35001-50M	3,5	1
95005-45xxx-1x	95005-45001-10M <95005-45003-10M> <95005-45008-10M>	4,5	1 3 8
95005-45xxx-2x	95005-45001-20M	4,5	1
95005-45xxx-3x	95005-45001-30M	4,5	1

Selang pemakaian umum			
No part standard	No. part borongan	Part borongan	
		Diameter dalam (mm)	Panjang (m)
95005-45xxx-4x	95005-45001-10M <95005-45003-10M> <95005-45008-10M>	4,5	1 3 8
95005-45xxx-5x	95005-45001-50M	4,5	1
95005-50xxx-3x	95005-50001-30M <95005-50003-30M>	5,0	1 3
95005-50xxx-5x	95005-50001-50M	5,0	1
95005-55xxx-1x	95005-55001-10M <95005-55003-10M> <95005-55008-10M>	5,3	1 3 8
95005-55xxx-2x	95005-55001-20M <95005-55003-20M>	5,3	1 3
95005-55xxx-4x	95005-55001-10M <95005-55003-10M> <95005-55008-10M>	5,3	1 3 8
95005-65xxx-1x	95005-65001-10M <95005-65003-10M>	6,5	1 3
95005-65xxx-2x	95005-65001-20M	6,5	1
95005-70xxx-3x	95005-70001-30M <95005-70003-30M>	7,0	1 3
95005-70xxx-5x	95005-70001-50M	7,0	1
95005-75xxx-1x	95005-75001-10M <95005-75003-10M>	7,3	1 3
95005-75xxx-2x	95005-75001-20M	7,3	1
95005-80xxx-1x	95005-80001-10M <95005-80003-10M>	8,0	1 3
95005-80xxx-2x	95005-80001-20M	8,0	1
95005-80xxx-3x	95005-80001-30M	8,0	1
95005-80xxx-5x	95005-80001-50M	8,0	1
95005-91xxx-3x	95005-91001-30M	12,0	1
95005-91xxx-5x	95005-91001-50M	12,0	1
95005-92xxx-3x	95005-92001-30M	12,0	1
95005-92xxx-5x	95005-92001-50M	12,0	1

CATATAN: X ditampilkan untuk mewakili angka yang dihilangkan dan huruf-huruf alfabet romawi.

HATI-HATI : BERBAHAYA sekali apabila selang bahan bakar tertukar dengan selang pemakaian umum atau selang vinyl.

Jangan sekali-kali menggunakan selang pemakaian umum atau selang vinyl sebagai pengganti selang bahan bakar atau sebaliknya. Selalu pakai nomor part borongan yang tepat pada parts catalog, mengikuti service manual atau instruksi-instruksi yang menyertai part borongan.

• Nomor part borongan untuk selang bahan bakar, selang pemakaian umum dan selang vinyl.

(Contoh)

9 5 0 0 1- 7 5 0 0 1- 5 0 M

Nomor part borongan: Menunjuk ke part borongan.

Kode penandaan (tipe selang): (selang bahan bakar dan selang pemakaian umum).

Ubah kode (untuk selang tambahan): (Selang vinyl)

• Menunjukkan tanda nomor atau urutan perubahan, namun, kode untuk part borongan harus benar- benar 0 (nol).

Tipe kode:

Selang bahan bakar 2: Kepangan merah di luar (dia. dalam 3 mm saja)	• Selang vinyl 1: Tembus pandang	• Selang umum 1: Abu-abu
5: Kepangan hitam di dalam	2: Hitam	2: Abu-abu
3: Merah (dia. dalam 3 mm saja)	3: Merah muda	3: Hitam
4: Abu-abu dengan garis merah (dia. dalam 3 mm saja)	6: Merah muda	5: Hitam
6: Hitam	7: Hitam pucat	

Panjang: 001: 1 m (standard)
003: 3 m
008: 8 m

Kode D.D.: (selang bahan bakar dan selang pemakaian umum)

30: 3,0 mm	11: 11 mm
35: 3,5 mm	91: 12 mm (dia. luar 15) mm
45: 4,5 mm	92: 12 mm (dia. luar 16) mm
50: 5,0 mm	12: 12 mm (dia. luar 17) mm
55: 5,3 mm, 5,5 mm	14: 14 mm
65: 6,5 mm	17: 17 mm
70: 7,0 mm	
75: 7,3 mm, 7,5 mm	
80: 8,0 mm	

Kode DD./DL.: (selang vinyl)

01: ID. 2,9 OD. 6,8 mm	14: ID. 6,0 OD. 9,0 mm	37: ID. 11,0 OD. 15,0 mm
03: ID. 3,0 OD. 6,0 mm	17: ID. 7,0 OD. 9,0 mm	38: ID. 12,0 OD. 13,0 mm
05: ID. 3,5 OD. 6,5 mm	19: ID. 7,0 OD. 11,0 mm	39: ID. 12,0 OD. 14,0 mm
07: ID. 4,0 OD. 7,0 mm	21: ID. 8,0 OD. 9,0 mm	40: ID. 12,0 OD. 16,0 mm
08: ID. 4,5 OD. 6,5 mm	23: ID. 8,0 OD. 12,0 mm	43: ID. 13,0 OD. 15,0 mm
09: ID. 4,5 OD. 8,0 mm	25: ID. 9,0 OD. 11,0 mm	45: ID. 14,0 OD. 18,0 mm
12: ID. 5,0 OD. 7,0 mm	27: ID. 9,0 OD. 13,0 mm	50: ID. 16,0 OD. 19,0 mm
10: ID. 5,0 OD. 8,0 mm	33: ID. 10,0 OD. 14,0 mm	55: ID. 17,5 OD. 20,5 mm
11: ID. 5,0 OD. 9,0 mm	36: ID. 11,0 OD. 13,0 mm	60: ID. 22,0 OD. 27,0 mm

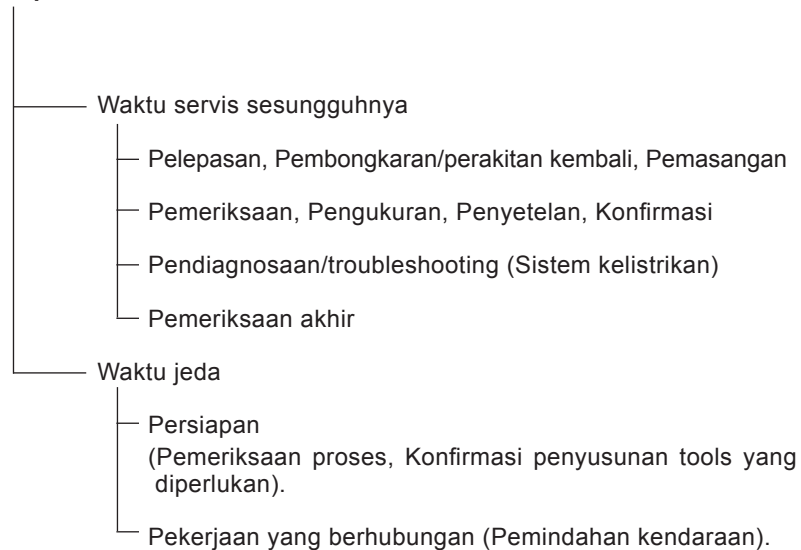
Tipe selang: 1: Selang bahan bakar
3: Selang vinyl
5: Selang umum



FLAT RATE SERVICE TIME

Flat rate service time (FRT) adalah waktu standard yang diperlukan untuk menyervis sebuah sepeda motor/skuter, yang terdaftar di dalam parts catalog ini untuk membantu AHASS mengontrol proses kerja yang sesungguhnya dan menghitung biaya servis dengan memakai FRT sebagai patokan.

Sistem penentuan FRT



* Waktu jeda ditentukan dengan mengalikan waktu servis sesungguhnya dengan koefisien tertentu.

Metode Penulisan

Bagian-bagian yang diservis yang diperlihatkan di dalam teks yang tercantum dengan waktu pekerjaan part-part yang diganti sebagai subyeknya. Bagian-bagian lain yang diservis yang tidak menggunakan penggantian parts (pelepasan/pemasangan, penyetelan, pemeriksaan/pengukuran, dan pekerjaan lain) tercantum secara bersama pada bagian pendahuluan yang digolongkan menurut jenis pekerjaan.

Standard penentuan FRT

- Sistem desimal (dalam satuan 0,1) dipakai untuk menentukan FRT oleh karena mudah untuk menghitung upah.
Contoh: (0,1) → 6 menit, (0,2) → 12 menit
 $[\text{Ongkos jasa per jam}] \times [\text{FRT}] = [\text{Upah}]$
- FRT ditentukan dengan tool (perkakas) tangan.
- Bagian-bagian yang diservis dan FRT dapat berubah tergantung pada pengembangan tools dan peralatan servis serta perbaikan pada prosedur servis.

Prosedur kerja

- Oleh karena prosedur kerja ditentukan berdasarkan waktu kerja dengan metode kerja yang diuraikan di dalam Buku Pedoman Reparasi, pakailah Buku ini sebagai pegangan.
- Pekerjaan servis yang memerlukan waktu singkat harus tetap memperhatikan keamanan pekerjaan dan garansi dari sepeda motor/skuter dalam penentuan bagian-bagian yang diservis yang tidak dimuat di dalam Buku Pedoman Reparasi.
- Pada dasarnya pekerjaan dilakukan oleh satu orang, dan apabila diperlukan dua atau lebih orang untuk mengerjakannya, penentuan waktu kerja dilakukan sebagai waktu total untuk sejumlah orang tersebut.
- Nilai yang ditentukan untuk tingkat kemampuan seorang pekerja adalah tiga tahun pengalaman dalam perbaikan kendaraan-kendaraan Honda sebagai standard.
- Special tools dan peralatan servis yang dipakai dalam penentuan FRT adalah yang ditentukan atau dianjurkan di dalam Buku Pedoman Reparasi.

Bagian yang diservis yang tidak ada FRTnya

- Aksesori dan parts yang diservis yang tidak terdaftar di dalam parts catalog ini.
- Lokasi-lokasi yang mengalami sedikit sekali pemburukan kondisi atau kerusakan dalam pemakaian normal.
- Pekerjaan servis yang dapat diselesaikan dengan sekali sentuh.
- Pekerjaan servis yang jarang sekali dilakukan (yaitu yang jarang sekali mengalami masalah dan frekuensi servis).
- * Jika FRT tidak tercantum, hitunglah upah kerja berdasarkan perkiraan waktu kerja sesungguhnya.

Pekerjaan yang tidak ada FRTnya

- Pembuangan oli dan cairan coolant, Waktu tunggu untuk pemanasan mesin dan sebagainya.
- Pekerjaan tambahan yang meliputi pelepasan/pemasangan perlengkapan luar yang standard.
- Waktu tidak langsung untuk melakukan servis dengan mendatangi pembeli sepeda motor/skuter, tukar tambah, dan pengiriman sepeda motor/skuter.
- Waktu tidak langsung yang diperlukan untuk pemesanan dan penyerahan parts.
- Ongkos untuk bahan perekat, grease, dsb. yang dipakai untuk pekerjaan servis.

Penjelasan FRT dengan menggunakan contoh

(Contoh mungkin berbeda dari item yang tercantum)

No. Ref.	L.O.N.	(Nomor ref. relatif) Deskripsi	F.R.T.
①	111118	(1, 3, 4, 7) CAMSHAFT 4.5	②
③	111118A	⑥ • Termasuk: Penyetelan renggang klep Ganti rocker arm tambahkan 1.0	⑤

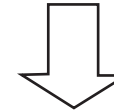
- ① No. Referensi dari gambar part yang menunjukkan lokasi kerja untuk penggantian.
- ② FRT adalah singkatan dari Flat Rate Time menunjukkan waktu servis standard yang dibutuhkan untuk penggantian.
- ③ LON adalah singkatan dari Labor Operation Number, yaitu klasifikasi dari item servis dengan kode unit kerja.
Kode kerja yang sama digunakan tidak tergantung dari model.
Pengerjaan standard ditandai dengan kode 6 digit, dan pengerjaan tambahan ditandai dengan kode 7 digit.
- ④ Menyatakan penggantian camshaft dan FRT4,5.
- ⑤ Menyatakan bahwa FRT1,0 akan ditambahkan jika pekerjaan tambahan (penggantian rocker arm) dilakukan sehubungan dengan penggantian camshaft.

- ⑥ Menyatakan isi pekerjaan yang termasuk di dalam bagian yang diservis.
- ⑦ Menyatakan No. referensi yang pekerjaan dan waktunya adalah sama dengan FRT4,5 untuk camshaft.

(Daerah jangkauan aplikasi terbatas pada bagian-bagian yang diservis tanpa penentuan LON di dalam blok yang sama)

Cara mencari bagian yang diservis dengan memakai contoh
(penggantian camshaft)

Buka ke halaman blok dimana gambar spare part camshaft diperlihatkan.



Carilah gambar camshaft, dan carilah bagian yang diservis dan FRT yang sesuai dengan No. referensi.

Tanda penunjuk untuk pencantuman bagian-bagian yang diservis yang terdapat lanjutan pada halaman berikutnya

No. Ref.	L.O.N.	(Nomor ref. relatif) Deskripsi	F.R.T.
2	111118	CAMSHAFT	4,5
	.	.	.
	.	.	.

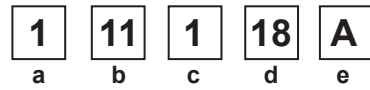
+

Tanda yang diperlihatkan pada baris terakhir.

Blok yang tidak ada penentuan FRT

No. Ref.	L.O.N.	(Nomor ref. relatif) Deskripsi	F.R.T.
TIDAK ADA INFORMASI			

• Sistem kode LON



- a) Kode golongan Mesin
- b) Kode lokasi/fungsi Bagian atas mesin
- c) Kode pekerjaan Ganti
- d) Nomor urutan pekerjaan (Kode unit dapat diperlihatkan dengan abjad)
..... camshaft
(Tidak ada aturan kode tetap)
- e) Kode tambahan Ganti rocker arm
(Tidak ada aturan kode tetap)



a) Kode kategori dan klasifikasi

Kode	Kategori
1	Mesin
2	Transmisi
3	Bahan bakar & Pembuangan gas
4	Rangka & Badan
5	Kemudi/Suspensi
6	Kelistrikan
7	Roda/Rem
8	Alat pengontrol/instrumen
9	-
0	-

c) Kode pekerjaan dan klasifikasi

Kode	Kategori pekerjaan
1	Ganti, Pelepasan/Pemasangan, Ganti
2	Overhaul
3	Setel, Balans
4	(Pekerjaan yang berhubungan dengan pengecatan: Lapisan-atas)
5	Test, Pemeriksaan/diagnosa, Pengukuran, Pemeriksaan
6	(Pekerjaan yang berhubungan dengan overhaul: Rebore = korter)
7	(Pekerjaan yang berhubungan dengan overhaul: Reseal = perapatan kembali)
8	(Resurface = Pembentukan kembali permukaan)
9	(Pekerjaan yang berhubungan dengan pengecatan: Refinish = perhalus permukaan)
0	Perbaikan, Pembersihan, Pembuangan angin palsu

Bagian utama yang diservis tanpa memakai spare parts

Pelepasan/Pemasangan, Penyetelan, Pemeriksaan/Pengukuran, Pekerjaan lain

[E: Mesin, F: Rangka]

*** PEKERJAAN LAIN SELAIN PENGGANTIAN PARTS**

• Pelepasan/Pemasangan

Set untuk konfigurasi dengan parts dilepaskan dari kendaraan.

	LON	DESKRIPSI	FRT
E	1101E5	MEMIRINGKAN ASSY., MESIN-PELEPASAN/PEMASANGAN TERMASUK: Semua penyetelan yang diperlukan	2,2
	3111D5	ASSY., THROTTLE BODY-PELEPASAN/PEMASANGAN	0,8
	1101E6	PEMISAHAN CRANKCASE TERMASUK: Penurunan dan pemasangan mesin	4,2

• Penyetelan

	LON	DESKRIPSI	FRT
E	3143A0	PUTARAN STASIONER MESIN - PENYETELAN	0,1
	6143A1	BUSI-PENYETELAN/PEMBERSIHAN	0,2
	1113A0	JARAK RENGANG KLEP-PENYETELAN CATATAN: Untuk 1 kendaraan	0,3
F	6163A0	LAMPU DEPAN- MENGARAHKAN	0,1
	7113A1	REM BELAKANG - PENYETELAN TERMASUK: Penyetelan kampas rem belakang	0,1
	7113A1A	Setel equalizer tambahan	0,4
	3113A3	PENGOPERASIAN GAS-PENYETELAN	0,1

• Pemeriksaan/Pengukuran

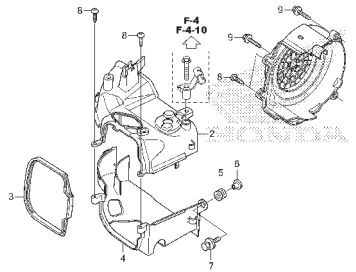
	LON	DESKRIPSI	FRT
E	1115A0	TEKANAN KOMPRESI-PENGUKURAN	0,3
	6145A0	WAKTU PENGAPIAN- PEMERIKSAAN	0,3
F	6105A0	BATTERY- PEMERIKSAAN TINGGI PERMUKAAN ELECTROLYTE & PENGISIAN MUATAN LISTRIK	0,2

• Pekerjaan lain

	LON	DESKRIPSI	FRT
E	1130A1	SARINGAN KASA OLI- PEMBERSIHAN	0,2
F	7110A0	REM DEPAN-PEMBUANGAN ANGIN PALSU	0,2
	3115A3	PENGENALAN INISIALISASI ECM	0,2

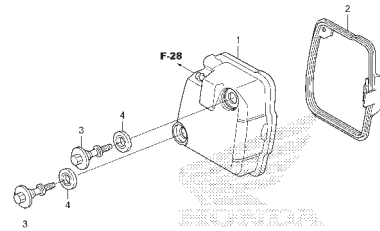
KELOMPOK MESIN

E-1 SHROUD/FAN COVER



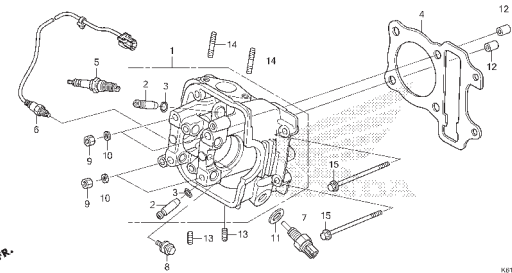
K018E0100

E-2 CYLINDER HEAD COVER



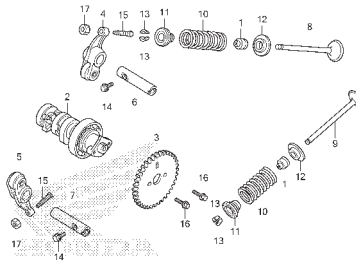
K018E0200

E-3 CYLINDER HEAD



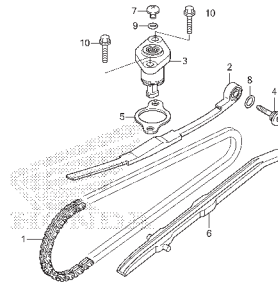
K018P000

E-4 CAMSHAFT/VALVE



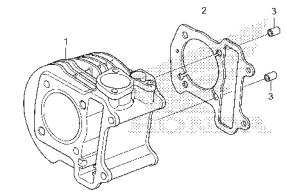
K018E0100

E-5 CAM CHAIN/TENSIONER



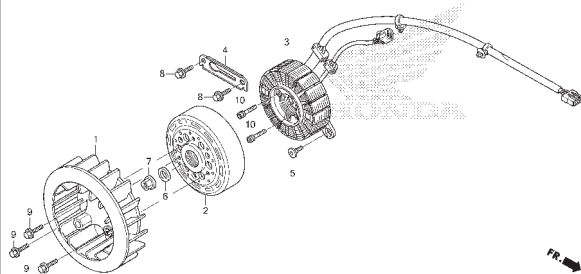
K018E0500

E-6 CYLINDER



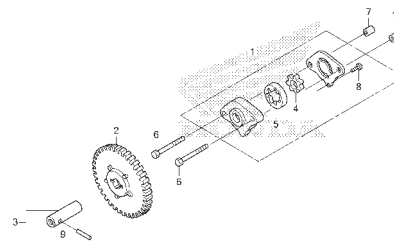
K018E0000

E-10 A.C.G. STARTER



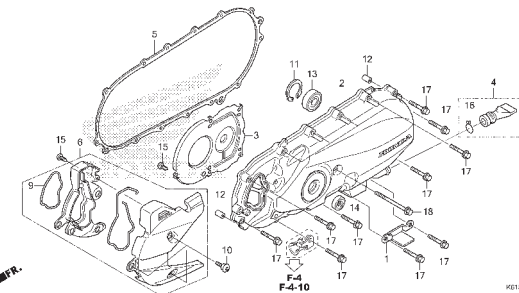
K018E1000

E-11 OIL PUMP



K018E1100

E-13 LEFT CRANKCASE COVER



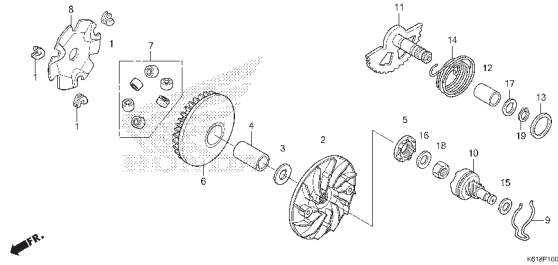
K018P1300

2

KELOMPOK MESIN

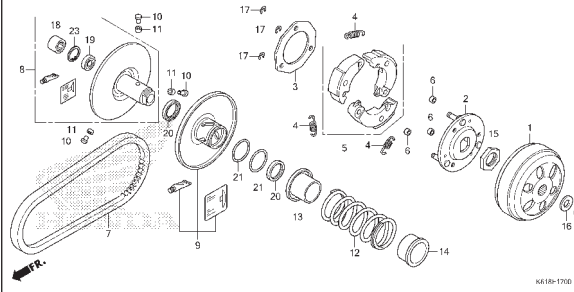
E-16

DRIVE FACE



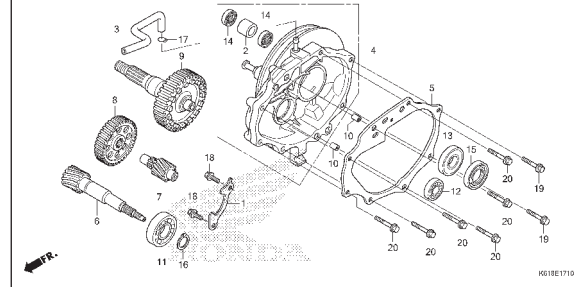
E-17

DRIVEN FACE



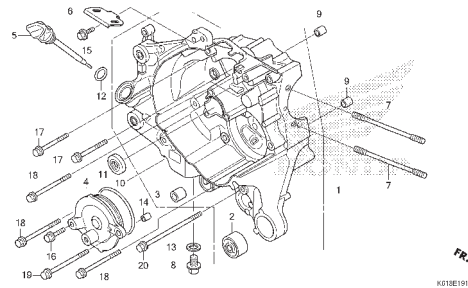
E-17-10

TRANSMISSION



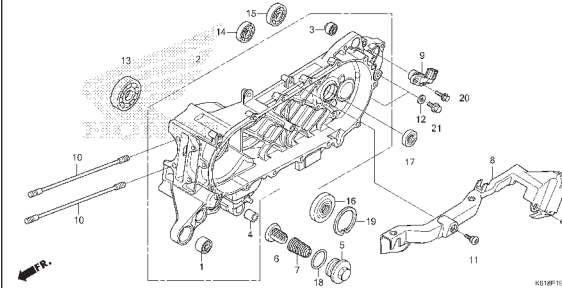
E-19-10

RIGHT CRANKCASE



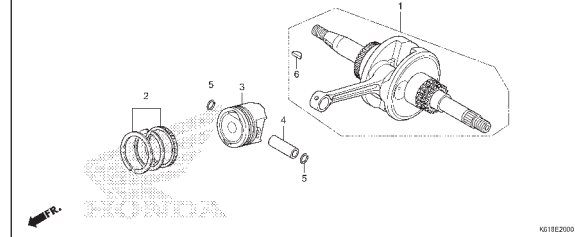
E-19-20

LEFT CRANKCASE



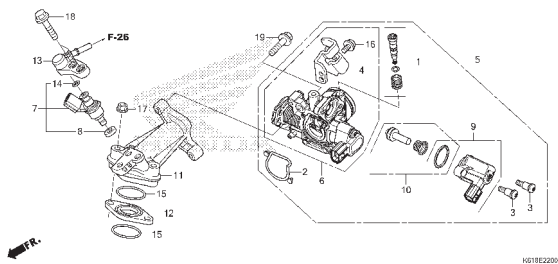
E-20

CRANKSHAFT/PISTON



E-22

THROTTLE BODY

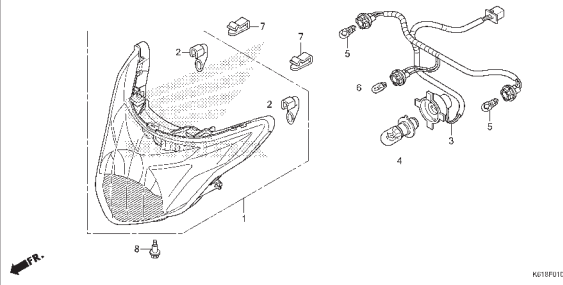


2

KELOMPOK RANGKA

F-1

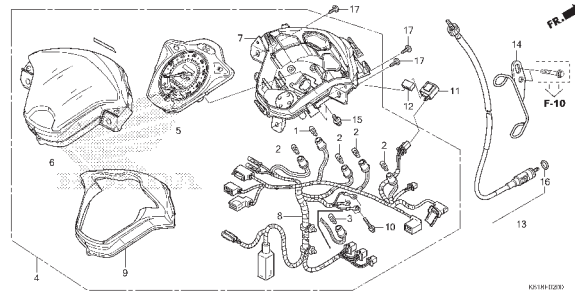
HEADLIGHT



K018F0100

F-2

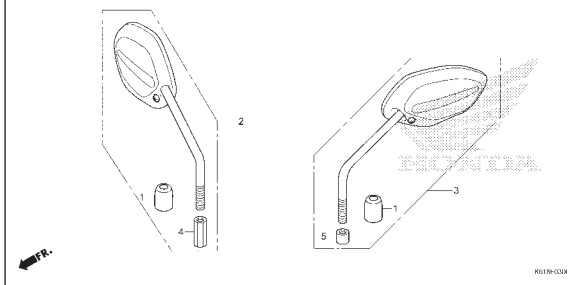
METER



K018F0200

F-3

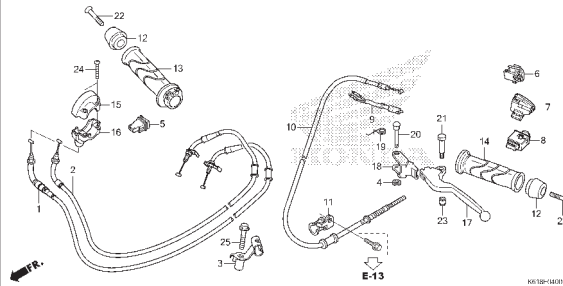
MIRROR



K018F0300

F-4

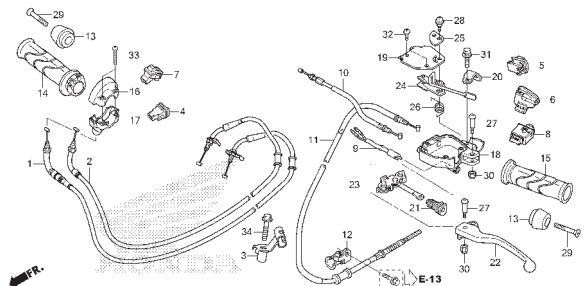
HANDLE LEVER/SWITCH/CABLE



K018F0400

F-4-10

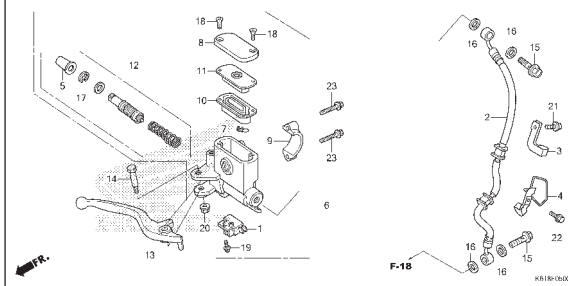
HANDLE LEVER/SWITCH/
CABLE(CBS)



K018F0410

F-5

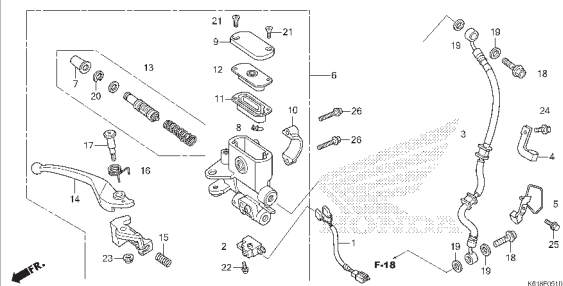
FRONT BRAKE MASTER CYLINDER



K018F0500

F-5-10

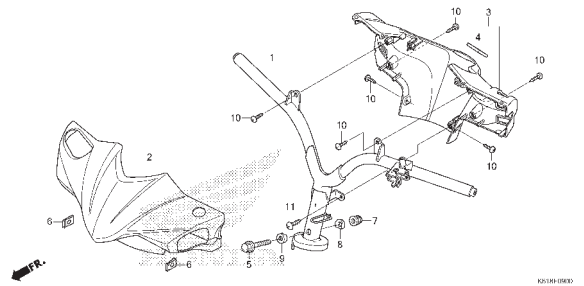
FRONT BRAKE MASTER
CYLINDER(CBS)



K018F0510

F-9

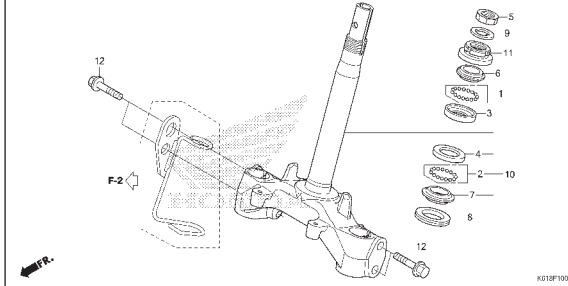
HANDLE PIPE/HANDLE COVER



K018F0900

F-10

STEERING STEM

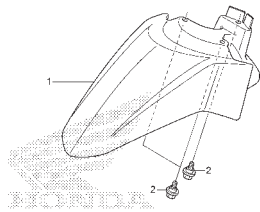


K018F1000

KELOMPOK RANGKA

F-11

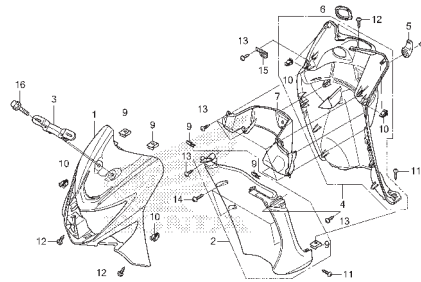
FRONT FENDER



K018F1100

F-12

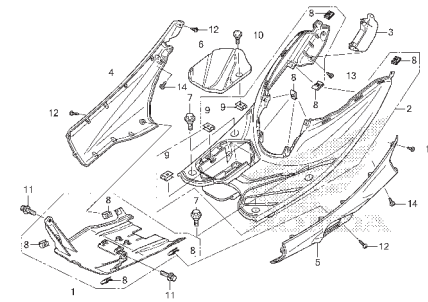
FRONT COVER/INNER COVER



K018F1200

F-14

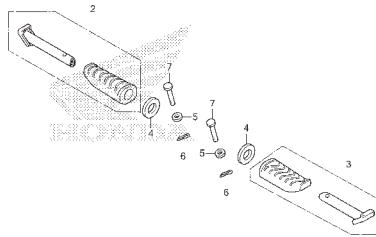
FLOOR STEP



K018F1400

F-14-10

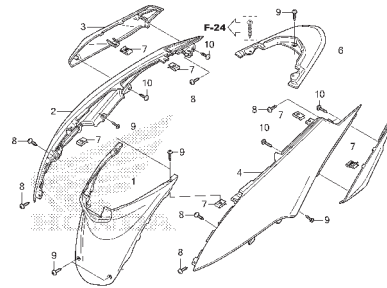
PILLION STEP



K018F1410

F-15

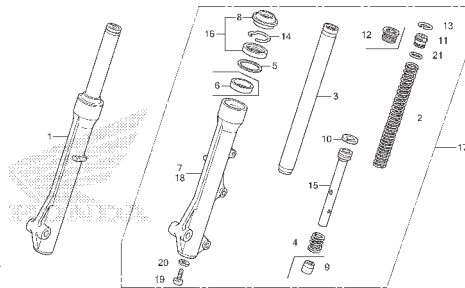
BODY COVER



K018F1500

F-17

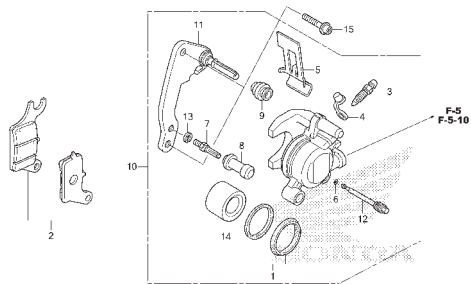
FRONT FORK



K018F1700

F-18

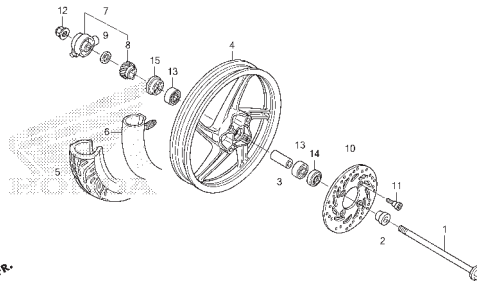
FRONT BRAKE CALIPER



K018F1800

F-20-40

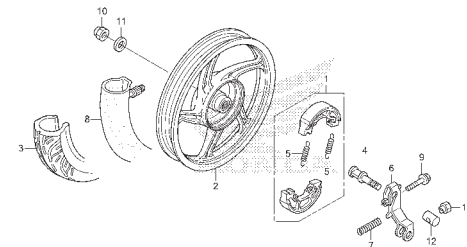
FRONT WHEEL



K018F2040

F-22-30

REAR WHEEL

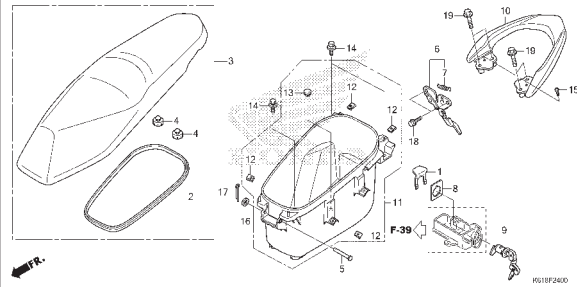


K018F2230

KELOMPOK RANGKA

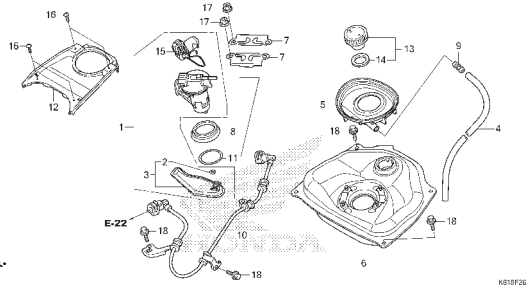
F-24

SEAT



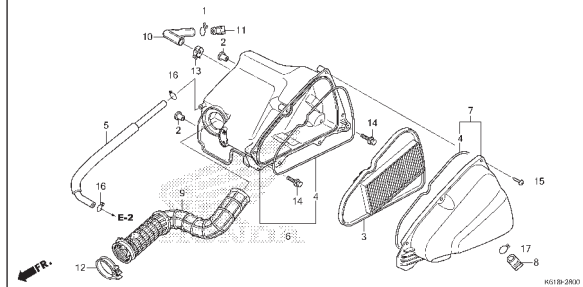
F-26

FUEL TANK



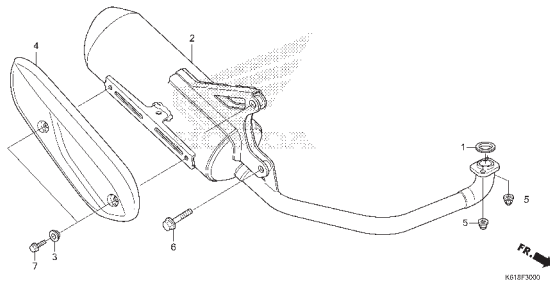
F-28

AIR CLEANER



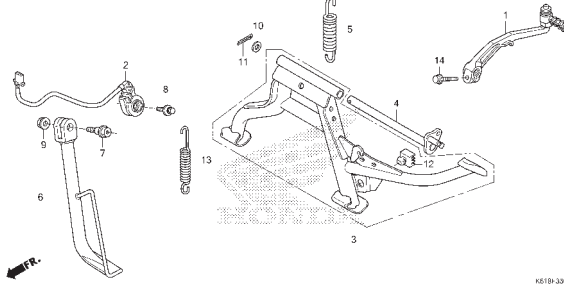
F-30

EXHAUST MUFFLER



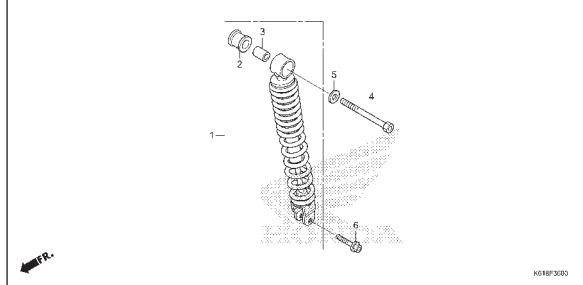
F-35

STAND/KICK PEDAL



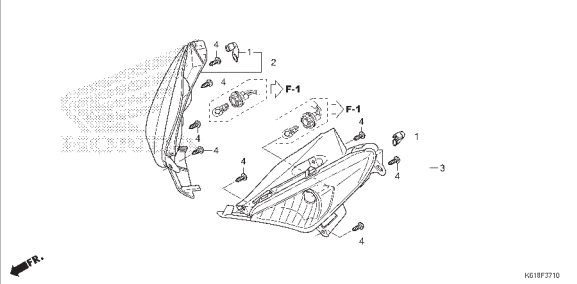
F-36

REAR CUSHION



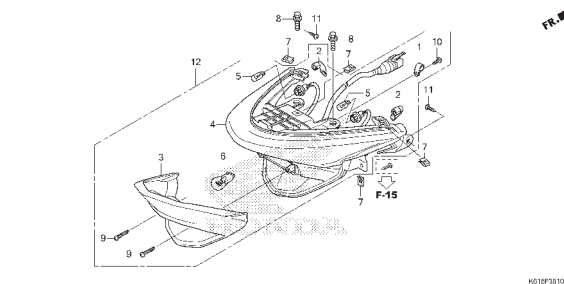
F-37-10

FRONT WINKER



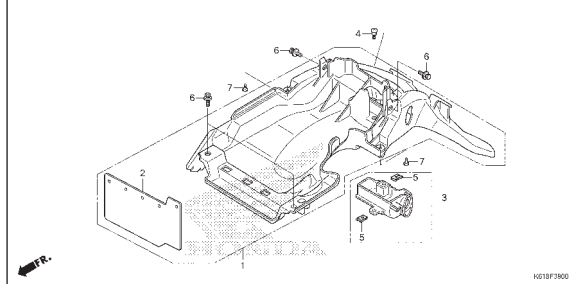
F-38-10

REAR COMBINATION LIGHT



F-39

REAR FENDER

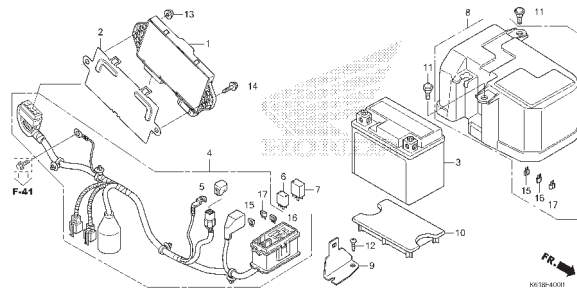


3

KELOMPOK RANGKA

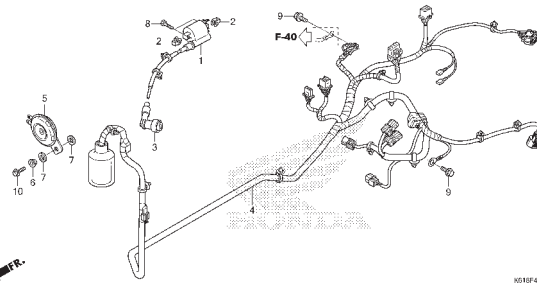
F-40

BATTERY



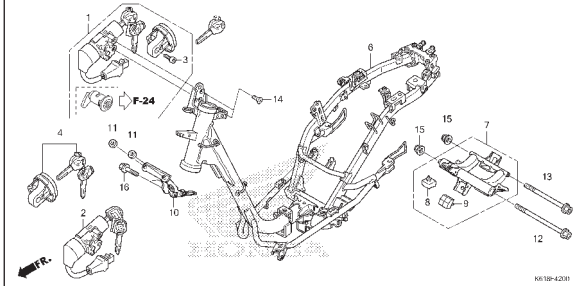
F-41

WIRE HARNESS



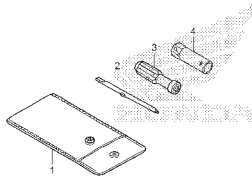
F-42

FRAME BODY



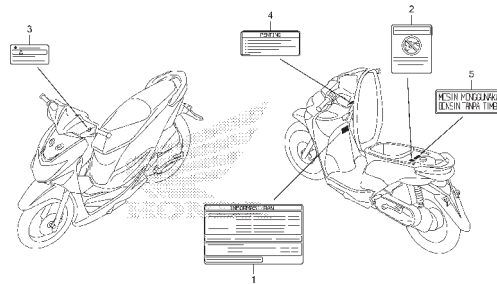
F-46

TOOLS



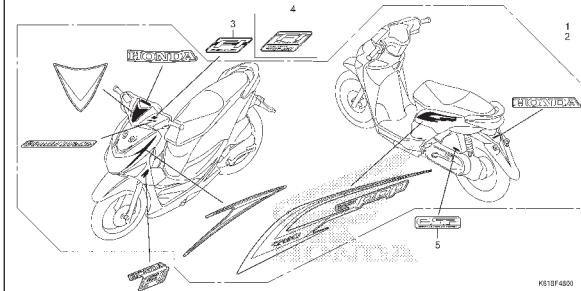
F-47

CAUTION LABEL



F-48

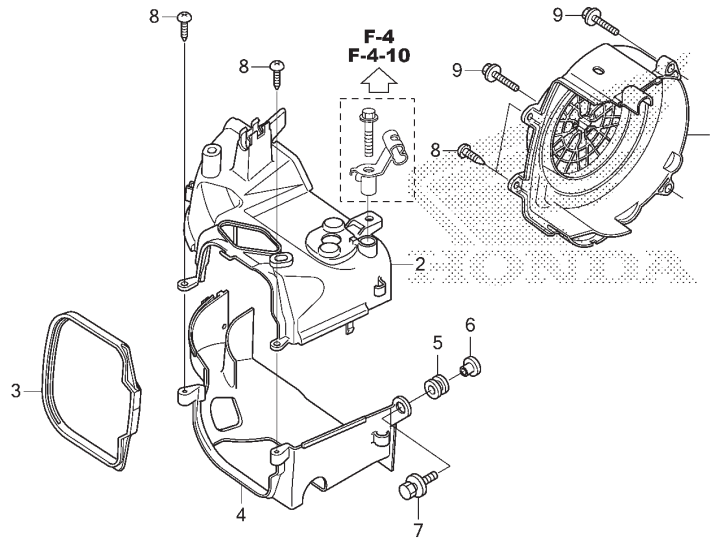
MARK/STRIPE



3

E-1

SHROUD/FAN COVER



K618E0100

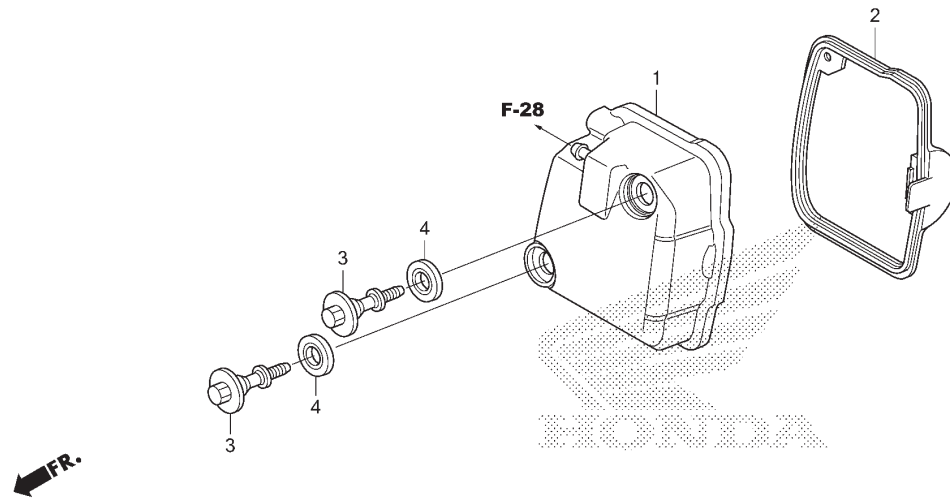
No. Ref.	L.O.N.	(Nomor ref. relatif) Deskripsi	F.R.T.
1	1151E0	COVER, FAN	0,1
2	1111U9	SHROUD, ENGINE :UPPER	1,0
4	1111V0	SHROUD, ENGINE :LOWER	1,1
	1111Y1	SHROUD, ENGINE :KEDUA-DUANYA	1,5

No. Ref.	No. Part	Deskripsi	Jumlah			No. Seri	Kode Parts Catalog
			BEAT POP PGM-FI (ACJ110) CBS(CBF) 2015(F)	STD(CSF) 2015(F)	ISS(CBT) 2015(F)		
1	19610-K44-V00	COVER COMP., FAN	1	1	1		
2	19621-K50-T00	SHROUD, IN.	1	1	1		
3	19625-K44-V00	SEAL, SHROUD	1	1	1		
4	19631-K50-T00	SHROUD, EX.	1	1	1		
5	19639-GBC-000	RUBBER, MOUNTING	1	1	1		
6	33715-GB0-900	COLLAR, TAILLIGHT SETTING ..	1	1	1		
7	93404-06020-00	BOLT-WASHER, 6X20	1	1	1		
8	93903-25380	SCREW, TAPPING, 5X16	4	4	4		
9	96001-06025-07	BOLT, FLANGE, 6X25	2	2	2		



E-2

CYLINDER HEAD COVER



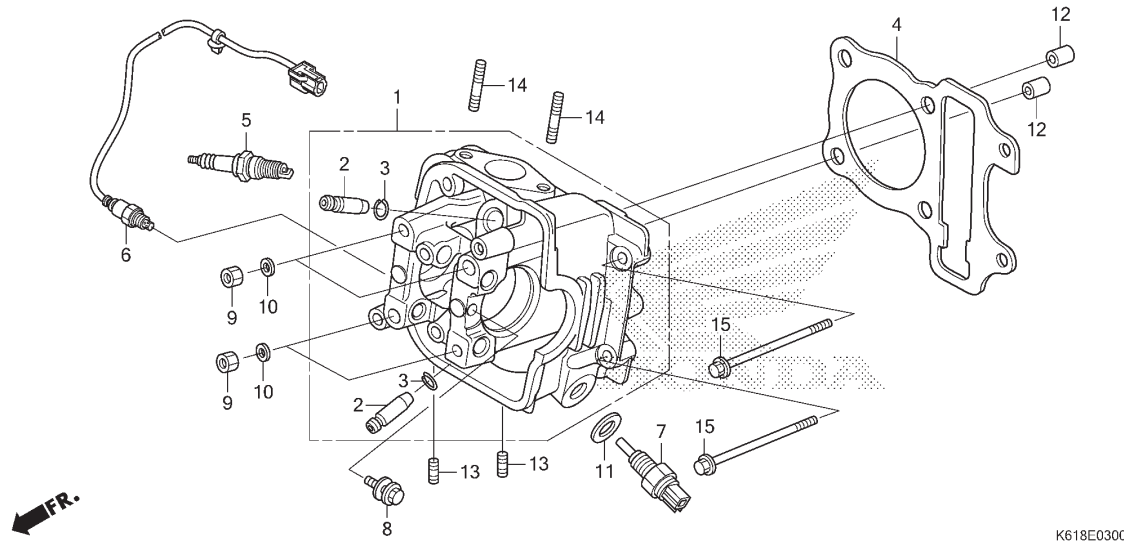
K618E0200

No. Ref.	L.O.N.	(Nomor ref. relatif) Deskripsi	F.R.T.
1	1111C4	COVER, CYLINDER HEAD	0,2
2	1111D2	GASKET, CYLINDER HEAD COVER	0,2

No. Ref.	No. Part	Deskripsi	Jumlah			No. Seri	Kode Parts Catalog
			BEAT(2015(F))	POP(CSF) 2015(F)	PGM-FI (ACJ110) ISS(CBT) 2015(F)		
1	12310-K44-V00	COVER COMP., HEAD	1	1	1		
2	12391-K25-601	GASKET, HEAD COVER	1	1	1		
	12391-K44-V00	1	1	1		
3	90017-GCC-000	BOLT, HEAD COVER	2	2	2		
4	90543-MV9-671	RUBBER, MOUNTING	2	2	2		

E-3

CYLINDER HEAD



K618E0300

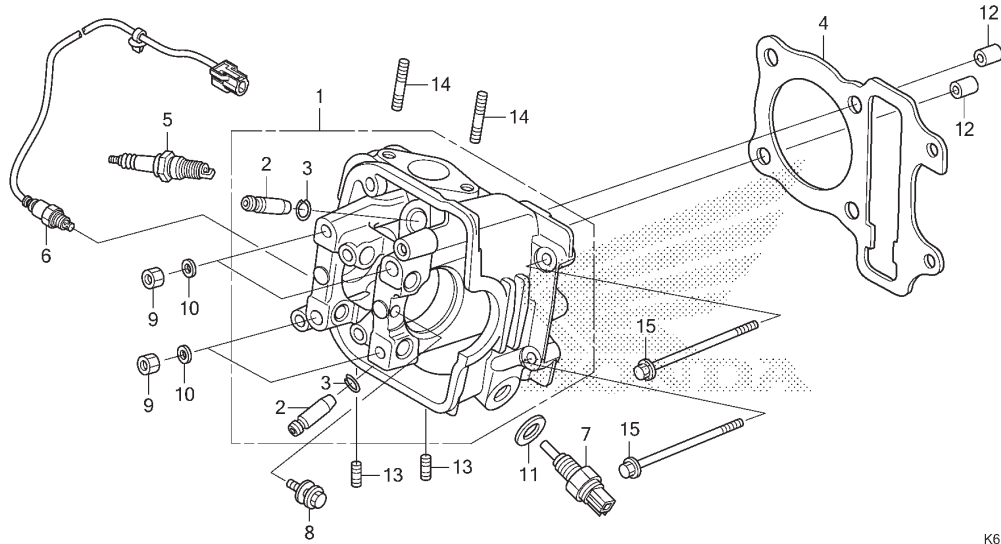
No. Ref.	L.O.N.	(Nomor ref. relatif) Deskripsi	F.R.T.
1	111106	HEAD, CYLINDERTERMASUK: Penurunan dan pemasangan mesin .TERMASUK: Penyetelan dan skir klep	4,0
2	1111L9	GUIDE, INTAKE VALVE(SATU)TERMASUK: Penurunan dan pemasangan mesin .TERMASUK: Reaming .TERMASUK: Penyetelan dan skir klep	3,7
	1111M0	GUIDE, EXHAUST VALVE(SATU)TERMASUK: Penurunan dan pemasangan mesin .TERMASUK: Reaming .TERMASUK: Penyetelan dan skir klep	3,7
	1111M9	GUIDE, VALVE :UNTUK 1 KENDARAAN .. .TERMASUK: Penurunan dan pemasangan mesin .TERMASUK: Reaming .TERMASUK: Penyetelan dan skir klep	4,0
+4	111115	GASKET, CYLINDER HEAD	2,8

No. Ref.	No. Part	Deskripsi	Jumlah			No. Seri	Kode Parts Catalog
			BEAT POP PGM-FI (ACJ110) CBS(CBF) 2015(F)	STD(CSF) 2015(F)	ISS(CBT) 2015(F)		
1	12200-K44-V00	HEAD COMP., CYLINDER	1	1	1		
2	12204-KVY-305	GUIDE, VALVE(O.S.)	2	2	2		
3	12206-KPL-900	CLIP, VALVE GUIDE	2	2	2		
4	12251-GGC-901	GASKET, CYLINDER HEAD	1	1	1		
	12252-K44-V00	GASKET, CYLINDER HEAD (O.S. 0.75/1.00) (1)	(1)	(1)	(1)		
5	31919-K25-601	PLUG, SPARK(MR9C-9N)(NG) ...	1	1	1		
	31919-K25-602	PLUG, SPARK(U27EPR-N9)(DS) .	1	1	1		
6	36532-K50-T01	SENSOR, OXYGEN	1	1	1		
7	37750-KPH-701	SENSOR ASSY., THERMOSTAT OIL	1	1	1		
8	90014-GGC-900	BOLT-WASHER, 6X13	1	1	1		
9	90201-GCC-000	NUT, HEX., 7MM	4	4	4		
10	90401-GFM-900	WASHER, 7.2X16X2.5	4	4	4		
	90402-KWW-740	4	4	4		
11	90443-MB0-000	WASHER, SEALING, 10MM	1	1	1		
12	90701-KFM-900	DOWEL PIN, SPECIAL, 8X14 ...	2	2	2		
13	92900-06012-0B	BOLT, STUD, 6X12	2	2	2		
14	92900-06040-0B	BOLT, STUD, 6X40	2	2	2		
15	95701-06095-00	BOLT, FLANGE, 6X95	2	2	2		



E-3

CYLINDER HEAD



K618E0300

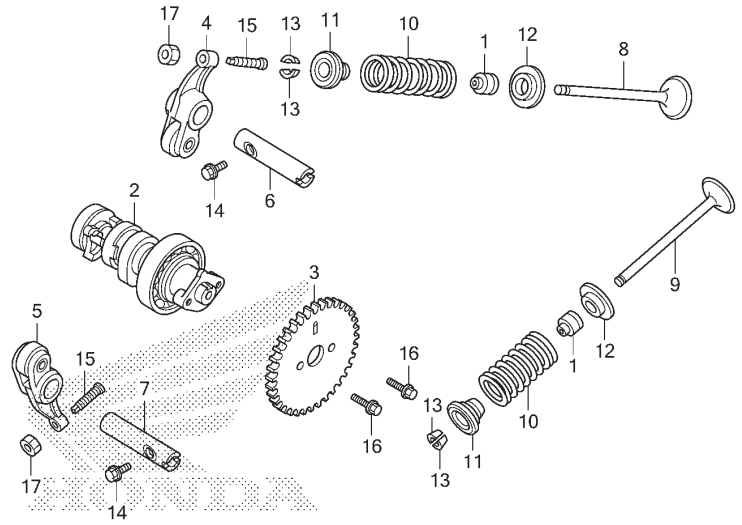
No. Ref.	L.O.N.	(Nomor ref. relatif) Deskripsi	F.R.T.
+4		.TERMASUK: Penurunan dan pemasangan mesin	
5	614130	PLUG, SPARK	0,2
6	617121	SENSOR, OXYGEN	0,8
7	617151	SENSOR, OIL TEMPERATURE	0,3

2

FR.

E-4

CAMSHAFT/VALVE



K618E0400

No. Ref.	L.O.N.	(Nomor ref. relatif) Deskripsi	F.R.T.
2	111118	CAMSHAFTTERMASUK: Penurunan dan pemasangan mesin	3,0
3	1111Q4	SPROCKET, CAMTERMASUK: Penurunan dan pemasangan mesin	2,5
4	1111K8	ARM, INTAKE VALVE ROCKER(SATU)TERMASUK: Penurunan dan pemasangan mesin	3,0
5	1111K9	ARM, EXHAUST VALVE ROCKER(SATU) .. .TERMASUK: Penurunan dan pemasangan mesin	3,0
	1111L8	ARM, VALVE ROCKER :UNTUK 1 KENDARAANTERMASUK: Penurunan dan pemasangan mesin	3,0
8	1111N0	VALVE, INTAKE(SATU)TERMASUK: Penurunan dan pemasangan mesin	3,3
+			

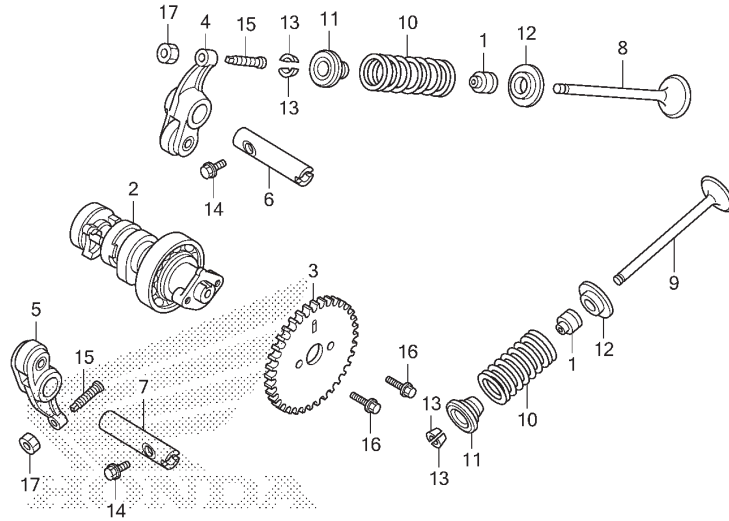
No. Ref.	No. Part	Deskripsi	Jumlah			No. Seri	Kode Parts Catalog
			BEAT POP PGM-FI (ACJ110) CBS(CBF) 2015(F)	STD(CSF) 2015(F)	ISS(CBT) 2015(F)		
1	12209-GB4-681	SEAL, VALVE STEM(NO)	2	2	2		
	12209-GB4-682	SEAL, VALVE STEM(AR)	2	2	2		
2	14100-K44-V00	CAMSHAFT COMP.	1	1	1		
3	14321-KZL-E00	SPROCKET, CAM(34T)	1	1	1		
4	14430-K44-V00	ARM COMP., IN. VALVE ROCKER	1	1	1		
5	14440-K44-V00	ARM COMP., EX. VALVE ROCKER	1	1	1		
6	14451-KYY-900	SHAFT, IN. ROCKER ARM	1	1	1		
7	14452-KYY-900	SHAFT, EX. ROCKER ARM	1	1	1		
8	14711-KVY-900	VALVE, IN.	1	1	1		
9	14721-KVY-900	VALVE, EX.	1	1	1		
10	14751-KWP-900	SPRING, VALVE	2	2	2		
11	14771-GB4-680	RETAINER, VALVE SPRING	2	2	2		
12	14775-KVY-900	SEAT, VALVE SPRING	2	2	2		
13	14781-MA6-000	COTTER, VALVE	4	4	4		
14	90002-KWB-600	BOLT, FLANGE, 5X12	2	2	2		
15	90012-KWW-740	SCREW, TAPPET ADJUSTING	2	2	2		
16	90083-GB6-911	BOLT, KNOCK, 5MM	2	2	2		
17	90206-001-000	NUT, TAPPET ADJUSTING	2	2	2		



E-4

CAMSHAFT/VALVE

2



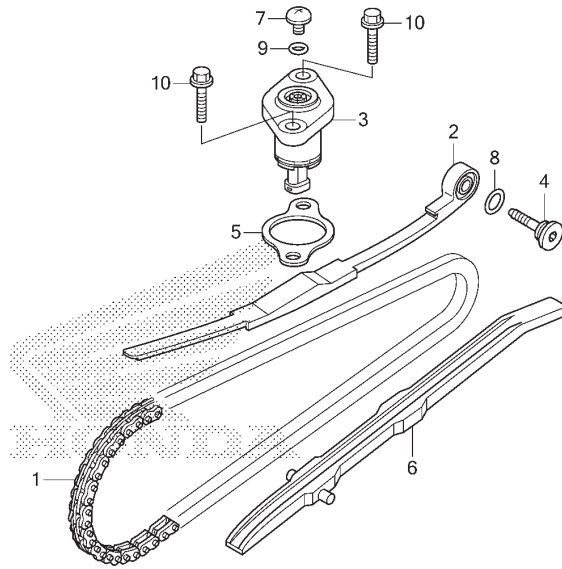
FR.

K618E0400

No. Ref.	L.O.N.	(Nomor ref. relatif) Deskripsi	F.R.T.
+8		.TERMASUK: Penyetelan klep	
9	1111N1	VALVE, EXHAUST(SATU)	3,3
		.TERMASUK: Penurunan dan pemasangan mesin	
	1111P0	VALVE :UNTUK 1 KENDARAAN.....	3,5
		.TERMASUK: Penurunan dan pemasangan mesin	
		.TERMASUK: Penyetelan klep (1,11,12,13)	
10	1111P2	INTAKE VALVE SPRING DAN/ATAU STEM SEAL(SATU)	3,1
		.TERMASUK: Penurunan dan pemasangan mesin	
	1111P3	EXHAUST VALVE SPRING DAN/ATAU STEM SEAL(SATU)	3,1
		.TERMASUK: Penurunan dan pemasangan mesin	
	1111Q2	VALVE SPRING DAN/ATAU STEM SEAL :UNTUK 1 KENDARAAN	3,2
		.TERMASUK: Penurunan dan pemasangan mesin	

E-5

CAM CHAIN/TENSIONER



K618E0500

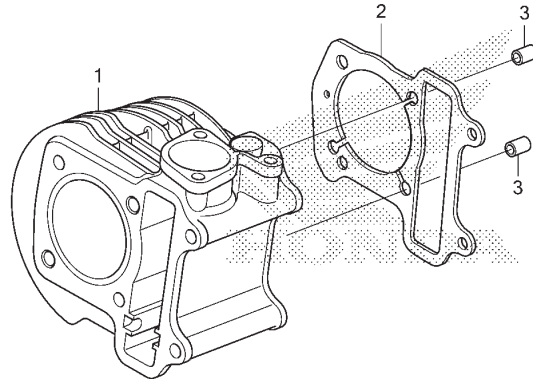
No. Ref.	L.O.N.	(Nomor ref. relatif) Deskripsi	F.R.T.
1	110140	CHAIN, CAMTERMASUK: Penurunan dan pemasangan mesin	4,6
2	111130	TENSIONER, CAM CHAINTERMASUK: Penurunan dan pemasangan mesin	3,3
3	111133	LIFTER, TENSIONER (5)	1,1
6	111139	GUIDE, CAM CHAINTERMASUK: Penurunan dan pemasangan mesin	2,8

No. Ref.	No. Part	Deskripsi	Jumlah			No. Seri	Kode Parts Catalog
			BEAT POP PGM-FI (ACJ110) CBS(CBF) 2015(F)	STD(CSF) 2015(F)	ISS(CBT) 2015(F)		
1	14401-KVB-901	CHAIN, CAM(90L)	1	1	1		
2	14510-KVB-900	TENSIONER, CAM CHAIN	1	1	1		
3	14520-GFC-771	LIFTER ASSY., TENSIONER ...	1	1	1		
	14520-K25-901	LIFTER ASSY., TENSIONER (NJ)	1	1	1		
4	14531-KVY-900	PIVOT, CAM CHAIN TENSIONER .	1	1	1		
5	14560-KCW-851	GASKET, TENSIONER LIFTER ...	1	1	1		
6	14611-K44-V00	GUIDE, CAM CHAIN	1	1	1		
7	90005-KY7-000	SCREW, PAN, 6X6	1	1	1		
8	91301-GRO-004	O-RING, 15.2X1.5	1	1	1		
9	91306-MG3-000	O-RING, 1.5X9.5	1	1	1		
10	95701-06022-01	BOLT, FLANGE, 6X22	2	2	2		

2

E-6

CYLINDER



←FR.

KG18E0600

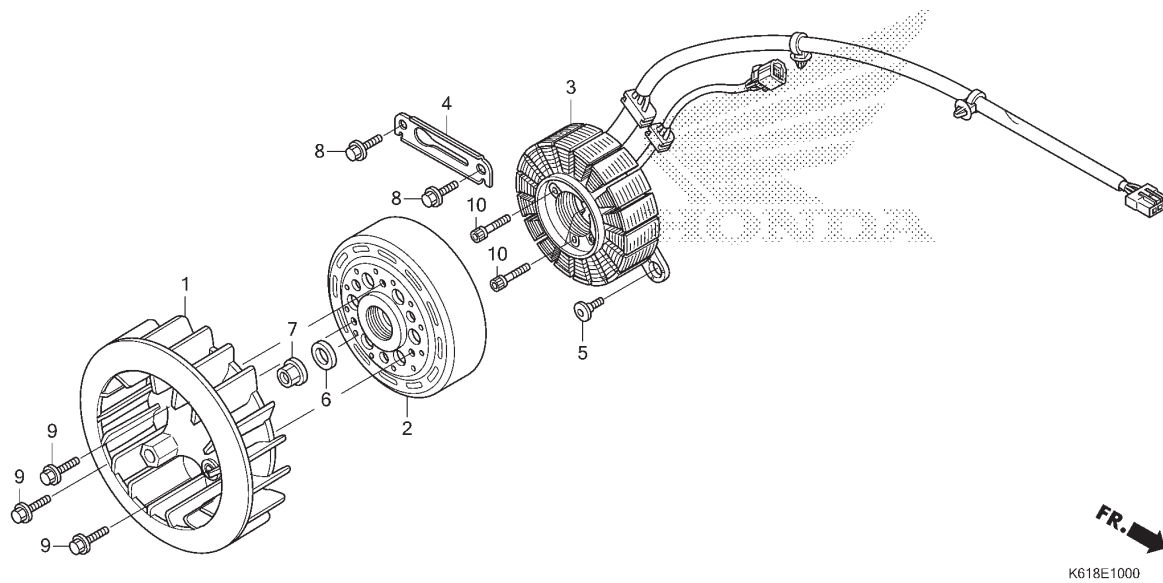
No. Ref.	L.O.N.	(Nomor ref. relatif) Deskripsi	F.R.T.
1	1111A5	CYLINDERTERMASUK: Penurunan dan pemasangan mesin	3,2
2	111102	GASKET, CYLINDERTERMASUK: Penurunan dan pemasangan mesin	3,1

No. Ref.	No. Part	Deskripsi	Jumlah			No. Seri	Kode Parts Catalog
			BEAT POP PGM-FI (ACJ110) CBS(CBF) 2015(F)	STD(CSF) 2015(F)	ISS(CBT) 2015(F)		

1	12100-K25-600	CYLINDER COMP.	1	1	1		
2	12191-K44-V00	GASKET, CYLINDER	1	1	1		
3	90701-KFM-900	DOWEL PIN, SPECIAL, 8X14 ...	2	2	2		

E-10

A.C.G. STARTER



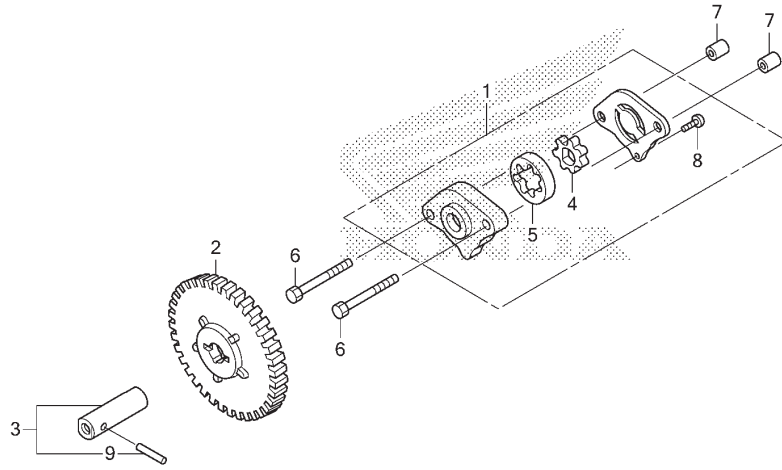
No. Ref.	L.O.N.	(Nomor ref. relatif) Deskripsi	F.R.T.
1	1151A6	FAN, COOLING	0,2
2	613105	ROTOR ATAU FLYWHEEL	0,4
3	6131A3	STATOR	1,1

No. Ref.	No. Part	Deskripsi	Jumlah			No. Seri	Kode Parts Catalog
			BEAT POP PGM-FI (ACJ110) CBS(CBF) 2015(F)	STD(CSF) 2015(F)	ISS(CBT) 2015(F)		
1	19510-K44-V00	FAN COMP., COOLING	1	1	1		
2	31210-K50-T01	FLYWHEEL COMP.	1	1	1		
3	31220-K25-601	STATOR COMP.	1	1	1		
4	32961-K44-V00	CLAMPER, A.C. GENERATOR CORD	1	1	1		
5	90001-KWR-001	BOLT, SOCKET, 6X18	1	1	1		
6	90439-KWZ-900	WASHER, 12X24X2.3	1	1	1		
7	94050-12001	NUT, FLANGE, 12MM	1	1	1		
8	95701-06014-0	BOLT, FLANGE, 6X14	2	2	2		
9	95701-06016-00	BOLT, FLANGE, 6X16	3	3	3		
10	96700-06020-00	BOLT, SOCKET, 6X20	3	3	3		



E-11

OIL PUMP



K618E1100

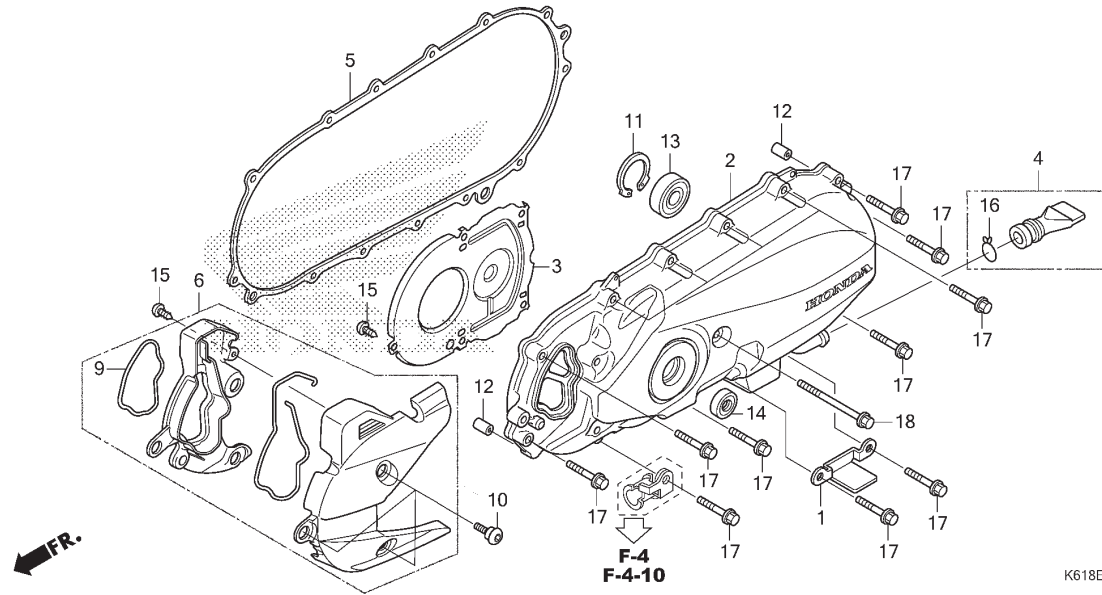
No. Ref.	L.O.N.	(Nomor ref. relatif) Deskripsi	F.R.T.
----------	--------	-----------------------------------	--------

1		(4,5) PUMP ASSY., OIL	1,2
2	1131C4	GEAR, OIL PUMP DRIVEN	1,0

No. Ref.	No. Part	Deskripsi	Jumlah			No. Seri	Kode Parts Catalog
			BEATPOPPGM-FI (ACJ110) CBS(CBF) 2015(F)	STD(CSF) 2015(F)	ISS(CBT) 2015(F)		
1	15100-KVB-900	PUMP ASSY., OIL	1	1	1		
2	15133-KVY-900	GEAR, OIL PUMP DRIVEN(39T) .	1	1	1		
3	15135-KVY-900	SHAFT COMP., OIL PUMP	1	1	1		
4	15331-KVB-900	ROTOR, OIL PUMP INNER	1	1	1		
5	15332-KVB-900	ROTOR, OIL PUMP OUTER	1	1	1		
6	90002-GFC-900	BOLT, HEX., 6X30	2	2	2		
7	90702-KFM-900	DOWEL PIN, 8X12	2	2	2		
8	93901-34120	SCREW, TAPPING, 4X8	1	1	1		
9	96220-30168	ROLLER, 3X16.8	1	1	1		

E-13

LEFT CRANKCASE COVER



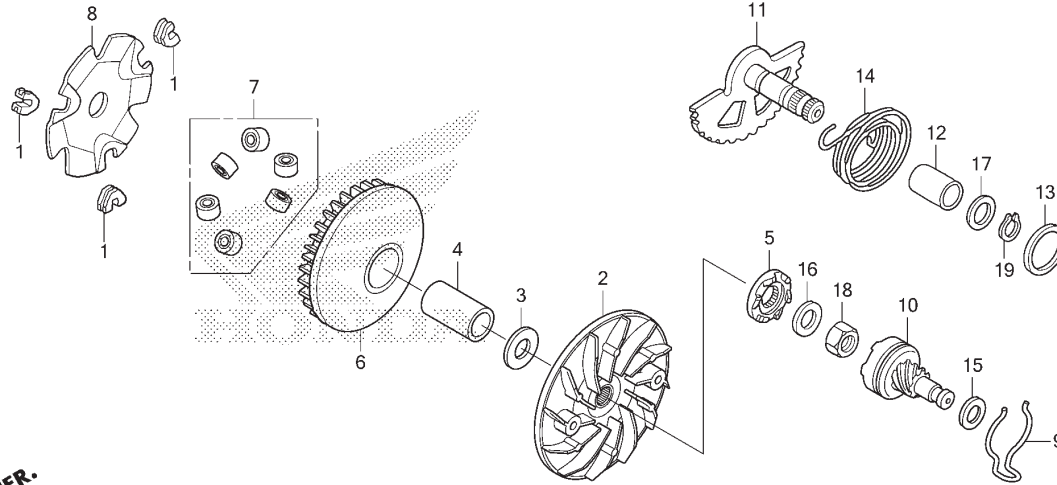
No. Ref.	L.O.N.	(Nomor ref. relatif) Deskripsi	F.R.T.
2	1101A6	COVER, CRANKCASE :LEFT	0,5
5	1101A3	GASKET, CRANKCASE COVER :LEFT	0,2
13	2101F0	BEARING, DRIVESHAFT :LEFT	0,4
	2101J1	BEARING, DRIVESHAFT :KEDUA-DUANYA	1,2
14	112105	OIL SEAL, KICK STARTER SPINDLE ...	0,2

No. Ref.	No. Part	Deskripsi	Jumlah			No. Seri	Kode Parts Catalog
			BEAT POP PGM-FI (ACJ110) CBS(CBF) 2015(F)	STD(CSF) 2015(F)	ISS(CBT) 2015(F)		
1	11230-KVB-900	COVER, VENT HOLE	1	1	1		
2	11340-K25-600	COVER COMP., L. SIDE	1	1	1		
3	11342-KZL-930	PLATE, L. COVER	1	1	1		
4	1134B-KVY-900	TUBE ASSY., DRAIN	1	1	1		
5	11395-K44-V00	GASKET, L. COVER	1	1	1		
6	1964A-K25-600	DUCT ASSY., L. COVER	1	1	1		
9	19749-KVY-900	SEAL, L. DUCT COVER	1	1	1		
10	90101-K29-900	BOLT, SOCKET, 6X18	3	3	3		
11	90601-KZL-930	CIRCLIP, INTERNAL, 32MM	1	1	1		
12	90702-KFM-900	DOWEL PIN, 8X12	2	2	2		
13	91005-KVB-900	BEARING COMP.(6002UU)(NT) ..	1	1	1		
	91005-KVB-N50	BEARING COMP.(6002UU)(SK) ..	1	1	1		
	91005-KVB-S50	BEARING COMP.(6002UU)(NK) ..	1	1	1		
14	91211-PE9-003	OIL SEAL, 16X26X6(AR)	1	1	1		
15	93903-34320	SCREW, TAPPING, 4X12	6	6	6		
16	95002-80001	CLIP, TUBE(C12)	1	1	1		
17	96001-06035-00	BOLT, FLANGE, 6X35	13	13	13		
18	96001-06085-01	BOLT, FLANGE, 6X85	1	1	1		



E-16

DRIVE FACE

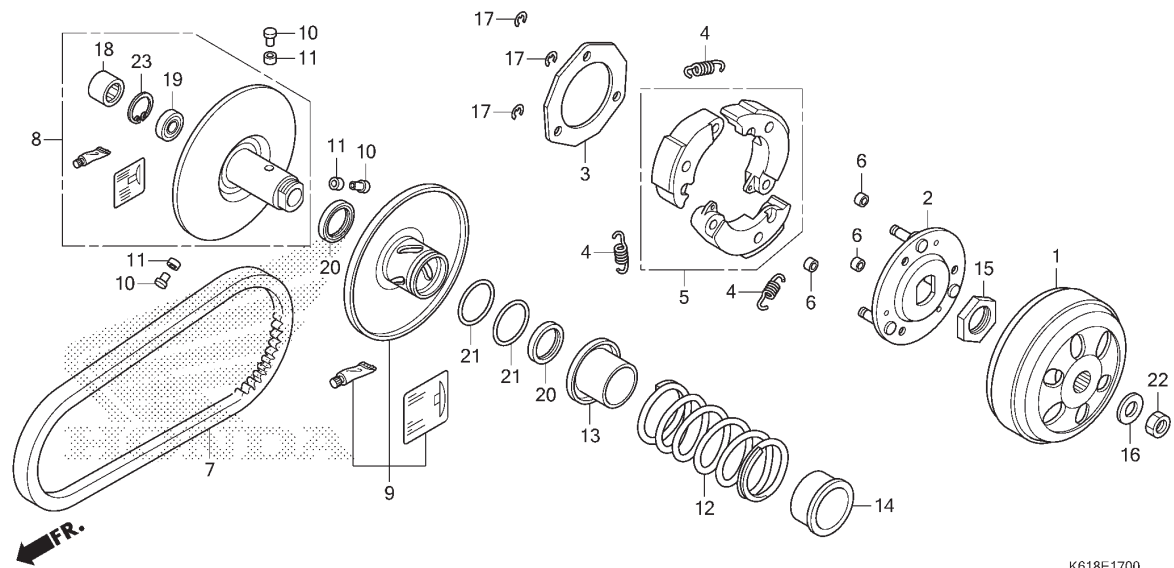


No. Ref.	L.O.N.	(Nomor ref. relatif) Deskripsi	F.R.T.
2	2111A0	FACE, DRIVE	0,4
6	2111A1	FACE, MOVABLE DRIVE	0,4
7		(1,8)	
10	2111A4	ROLLER, WEIGHT	0,4
		(9)	
	1121A9	GEAR, KICK STARTER DRIVEN	0,2
11	1121A2	SPINDLE, KICK STARTER	0,4
14	112103	SPRING, KICK STARTER RETURN	0,4

No. Ref.	No. Part	Deskripsi	Jumlah			No. Seri	Kode Parts Catalog
			BEATPOPPGM-FI (ACJ110) CBS(CBF) 2015(F)	STD(CSF) 2015(F)	ISS(CBT) 2015(F)		
1	22011-GCC-770	PIECE, SLIDE	1	1	1		
2	22102-K44-V00	FACE, DRIVE	1	1	1		
3	22103-K44-V00	WASHER, 15X25X2	1	1	1		
4	22105-K44-V00	BOSS, DRIVE FACE	1	1	1		
5	22109-KZL-840	RATCHET, STARTER	1	1	1		
6	22110-K44-V00	FACE COMP., MOVABLE DRIVE ..	1	1	1		
7	22123-K44-V00	ROLLER SET, WEIGHT	1	1	1		
8	22131-KVB-900	PLATE, RAMP	1	1	1		
9	28223-KZL-840	SPRING, KICK DRIVEN GEAR ...	1	1	1		
10	28230-KZL-840	GEAR COMP., KICK DRIVEN(7T)	1	1	1		
11	28250-KZR-600	SPINDLE COMP., KICK STARTER	1	1	1		
12	28253-KVB-900	BUSH, KICK SPINDLE	1	1	1		
13	28255-GS6-000	COLLAR, KICK BOSS	1	1	1		
14	28281-KZL-C00	SPRING, KICK RETURN	1	1	1		
15	90412-KZL-840	WASHER, THRUST, 10MM	1	1	1		
16	90426-KZL-840	WASHER, SPECIAL, 14MM	1	1	1		
17	90439-443-740	WASHER, 16X22	1	1	1		
18	94030-14200	NUT, HEX., 14MM	1	1	1		
19	94511-16000	CIRCLIP, EXTERNAL, 16MM	1	1	1		

E-17

DRIVEN FACE



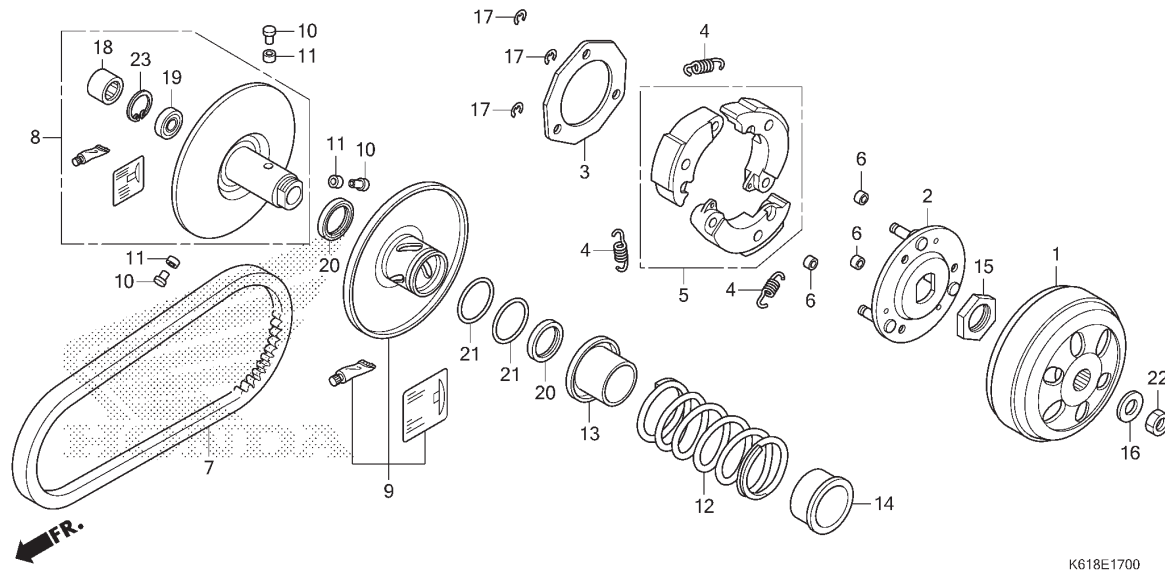
No. Ref.	L.O.N.	(Nomor ref. relatif) Deskripsi	F.R.T.
1	2121A0	OUTER, CLUTCH	0,3
5		(2,4)	
5	2121A6	WEIGHT SET, CLUTCH	0,6
7	2111B2	BELT, DRIVE	0,4
8		(10,11,13)	
8	2111A2	FACE, DRIVEN	0,5
9		(20,21)	
9	2111A3	FACE, MOVABLE DRIVEN	0,5
12	2111A7	SPRING, DRIVEN FACE	0,5
18		(19)	
18	2111A8	BEARING, DRIVEN FACE	0,6
18	2111A8A	.Ganti 1 bearing tambahkan	0,1

No. Ref.	No. Part	Deskripsi	Jumlah			No. Seri	Kode Parts Catalog
			BEAT POP PGM-FI (ACJ110) CBS(CBF) 2015(F)	STD(CSF) 2015(F)	ISS(CBT) 2015(F)		
1	22100-K16-900	OUTER COMP., CLUTCH	1	1	1		
2	22350-K44-V01	PLATE COMP., DRIVE	1	1	1		
	22350-K50-T01		1	1	1		
3	22361-K44-V01	PLATE, CLUTCH SIDE	1	1	1		
4	22401-GCC-000	SPRING, CLUTCH	3	3	3		
5	22535-K44-V00	WEIGHT SET, CLUTCH	1	1	1		
6	22804-148-000	RUBBER, CLUTCH DAMPER	3	3	3		
7	23100-K44-V01	BELT, DRIVE	1	1	1		
8	23205-K44-V00	FACE SET, DRIVEN	1	1	1		
9	23224-K44-V00	FACE SET, MOVABLE DRIVEN ...	1	1	1		
10	23225-KSY-900	PIN, ROLLER GUIDE	3	3	3		
11	23226-KVB-900	ROLLER, GUIDE	3	3	3		
12	23233-K44-V00	SPRING, DRIVEN FACE	1	1	1		
13	23237-GY6-940	COLLAR, SEAL	1	1	1		
14	23238-GCC-000	COLLAR, SPRING	1	1	1		
15	90202-KN7-670	NUT, SPECIAL, 28MM	1	1	1		
16	90441-GY6-940	WASHER, 12.2X29X2.5	1	1	1		
17	90454-GB2-000	CIRCLIP, 6MM	3	3	3		
18	91001-KCW-003	BEARING, NEEDLE, 20X29X18(NT)	1	1	1		
	91109-KVY-901	BEARING, NEEDLE, 20X29X18(SC)	1	1	1		
19	91002-GA7-701	BEARING, RADIAL BALL, 6902U (NT)	1	1	1		
	91002-GA7-702	BEARING, RADIAL BALL, 6902U (FK)	1	1	1		



E-17

DRIVEN FACE

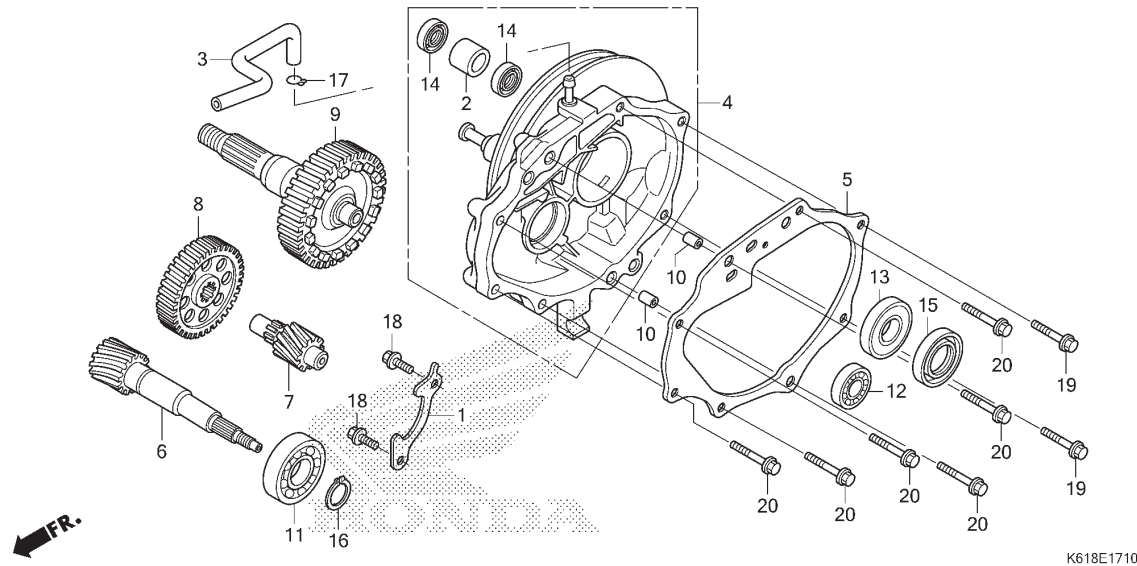


K618E1700

No. Ref.	No. Part	Deskripsi	Jumlah			No. Seri	Kode Parts Catalog
			BEAT POP PGM-FI (ACJ110) CBS(CBF) 2015(F)	STD(CSF) 2015(F)	ISS(CBT) 2015(F)		
19)	91009-KVY-961	BEARING, RADIAL BALL, 6902U (NK)	1	1	1		
20	91211-K44-V01	SEAL, DRIVEN FACE, 34X41X4 .	2	2	2		
21	91384-KVB-900	O-RING, 38.8X1.9	2	2	2		
22	94030-12200	NUT, HEX., 12MM	1	1	1		
23	94520-28000	CIRCLIP, INTERNAL, 28MM	1	1	1		

E-17-10

TRANSMISSION



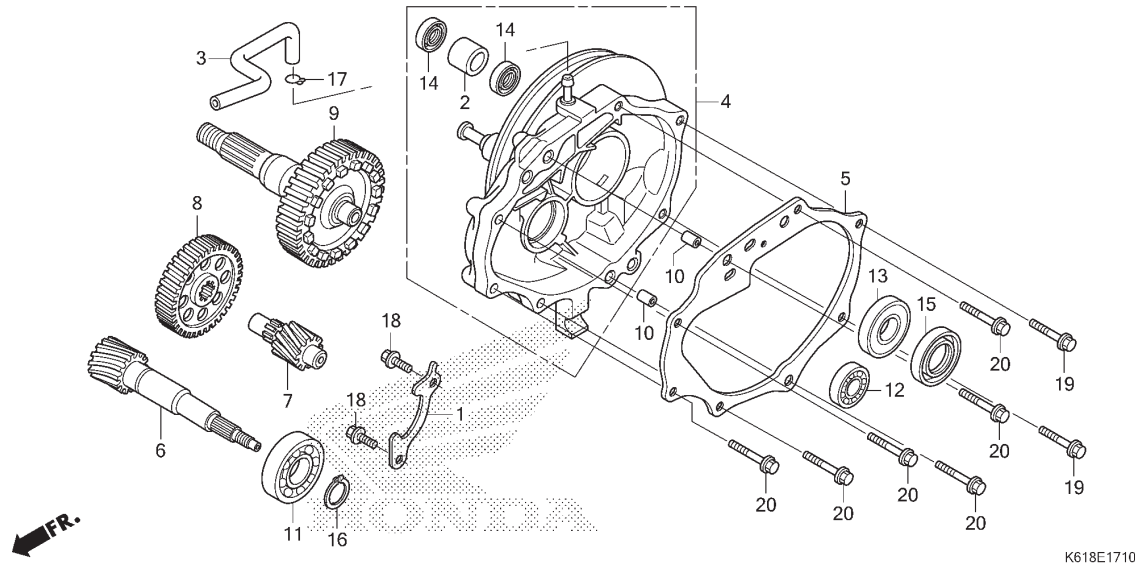
No. Ref.	L.O.N.	(Nomor ref. relatif) Deskripsi	F.R.T.
4	2101A2	CASE, TRANSMISSION	1,1
5	2101A3	GASKET, TRANSMISSION CASE	0,8
6	2101E9	SHAFT, DRIVE	1,1
7	210142	COUNTERSHAFT, TRANSMISSION	0,8
8	2101A5	GEAR, COUNTER	0,8
9	210170	SHAFT, FINAL GEAR	0,8
11	2101F1	BEARING, DRIVESHAFT :RIGHT	1,1
	2101J1	BEARING, DRIVESHAFT :KEDUA-DUANYA	1,2
12	2101C8	BEARING, COUNTERSHAFT :RIGHT	1,0
	2101C9	BEARING, COUNTERSHAFT :KEDUA-DUANYA (15)	1,1
13	2101E6	BEARING, FINAL GEAR SHAFT :RIGHT	1,0
	2101J0	BEARING, FINAL GEAR SHAFT :KEDUA-DUANYA	1,1

No. Ref.	No. Part	Deskripsi	Jumlah			No. Seri	Kode Parts Catalog
			BEAT POP PGM-FI (ACJ110) CBS(CBF) 2015(F)	STD(CSF) 2015(F)	ISS(CBT) 2015(F)		
1	11108-KZL-930	PLATE, MISSION BEARING SETTING	1	1	1		
2	11204-KGF-900	SLEEVE, RR. BRAKE CAM	1	1	1		
3	11211-K50-T00	TUBE, MISSION BREATHER	1	1	1		
4	21200-K50-T00	CASE COMP., TRANSMISSION ...	1	1	1		
5	21395-KVB-901	GASKET, MISSION CASE	1	1	1		
6	23411-KZL-930	SHAFT, DRIVE(18T)	1	1	1		
7	23421-K44-V00	COUNTERSHAFT(12T)	1	1	1		
8	23422-KZL-930	GEAR, COUNTER(51T)	1	1	1		
9	23430-K44-V00	GEAR COMP., FINAL(45T)	1	1	1		
10	90702-KFM-900	DOWEL PIN, 8X12	2	2	2		
11	91003-K50-T01	BEARING, RADIAL BALL, 6204 (SK)	1	1	1		
	91003-KZR-601	BEARING, RADIAL BALL, 6204 (NT)	1	1	1		
	91003-KZR-602	BEARING, RADIAL BALL, 6204 (FK)	1	1	1		
12	91006-K50-T01	BEARING, RADIAL BALL, 6201 (SK)	1	1	1		
	91006-KZR-601	BEARING, RADIAL BALL, 6201 (NT)	1	1	1		
	91006-KZR-602	BEARING, RADIAL BALL, 6201 (FK)	1	1	1		
13	91009-K44-V01	BEARING, RADIAL BALL, 60/22 UU (JT)	1	1	1		



E-17-10

TRANSMISSION

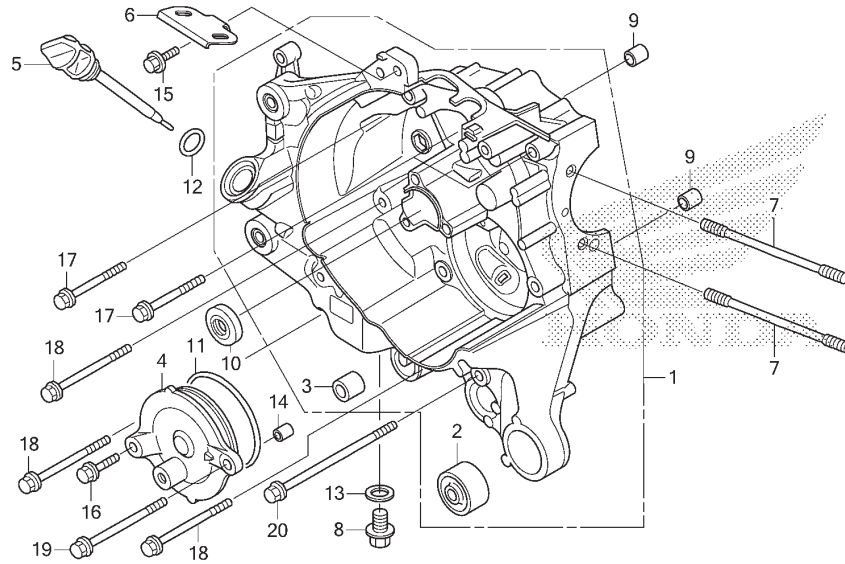


No. Ref.	No. Part	Deskripsi	Jumlah			No. Seri	Kode Parts Catalog
			BEAT POP PGM-FI (ACJ110) CBS(CBF) 2015(F)	STD(CSF) 2015(F)	ISS(CBT) 2015(F)		
13)	91009-K50-T01	BEARING, RADIAL BALL, 60/22 UU (FK)	1	1	1		
14	91201-434-003	OIL SEAL, 14X20X3.2	2	2	2		
15	91204-K44-V01	OIL SEAL, 29X44X7 (AR)	1	1	1		
	91204-K50-T01	OIL SEAL, 29X44X7 (NO)	1	1	1		
16	94510-20001	CIRCLIP, EXTERNAL, 20MM	1	1	1		
17	95002-50000	CLIP, TUBE (C9)	1	1	1		
18	95701-06014-0	BOLT, FLANGE, 6X14	2	2	2		
19	95701-06030-00	BOLT, FLANGE, 6X30	2	2	2		
20	95701-06040-00	BOLT, FLANGE, 6X40	6	6	6		

2

E-19-10

RIGHT CRANKCASE



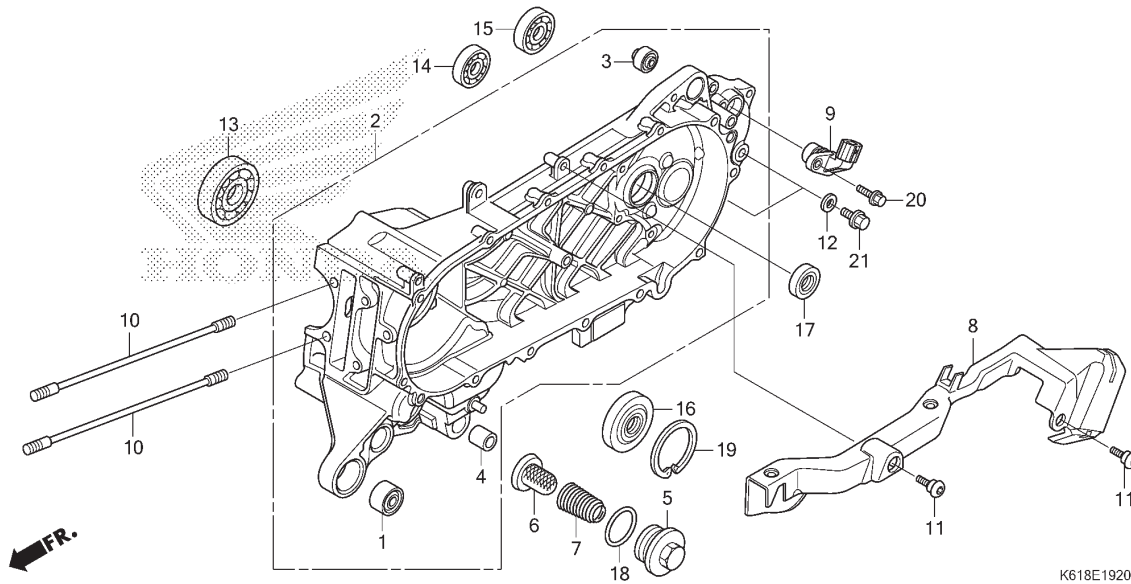
No. Ref.	L.O.N.	(Nomor ref. relatif) Deskripsi	F.R.T.
1	110120	CRANKCASE :RIGHT	4,5
		.TERMASUK: Penurunan dan pemasangan mesin	
	1101A2	CRANKCASE :KEDUA-DUANYA	5,6
		.TERMASUK: Penurunan dan pemasangan mesin	
10	110132	OIL SEAL, CRANKSHAFT :RIGHT	4,3
		.TERMASUK: Penurunan dan pemasangan mesin	
	1101H3	OIL SEAL, CRANKSHAFT :KEDUA-DUANYA	4,7
		.TERMASUK: Penurunan dan pemasangan mesin	

No. Ref.	No. Part	Deskripsi	Jumlah			No. Seri	Kode Parts Catalog
			BEAT POP PGM-FI (ACJ110)	ISS(CBT)	ISS(CBT)		
			CBS(CBF) 2015(F)	STD(CSF) 2015(F)	ISS(CBT) 2015(F)		
1	11100-K25-600	CRANKCASE COMP., R.	1	1	1		
2	11103-KVB-901	BUSH, ENGINE HANGER RUBBER (HO)	1	1	1		
	11103-KVB-930	BUSH, ENGINE HANGER RUBBER .	1	1	1		
3	11205-GBC-300	BUSH, MAINSTAND	1	1	1		
4	11361-K44-V00	COVER, OIL PUMP	1	1	1		
5	15651-KZL-930	GAUGE, OIL LEVEL	1	1	1		
6	32962-K44-V00	CLAMP, ENGINE HARNESS	1	1	1		
7	90031-K44-V00	BOLT A, STUD, 7X192.5	2	2	2		
8	90131-883-000	BOLT, DRAIN PLUG, 12X15	1	1	1		
9	90702-KZL-930	PIN, SPECIAL DOWEL, 6.3X10X12	2	2	2		
10	91201-K44-V01	OIL SEAL, 20.8X30.5X6(AR) ..	1	1	1		
	91201-K50-T01	OIL SEAL, 20.8X30.5X6(NO) ..	1	1	1		
11	91301-K44-V00	O-RING, 61X2	1	1	1		
12	91307-035-000	O-RING, 18X3	1	1	1		
13	94109-12001	WASHER, DRAIN PLUG, 12MM ...	1	1	1		
14	94301-08100	DOWEL PIN, 8X10	1	1	1		
15	95701-06014-00	BOLT, FLANGE, 6X14	1	1	1		
16	95701-06020-00	BOLT, FLANGE, 6X20	1	1	1		
17	95701-06055-00	BOLT, FLANGE, 6X55	3	3	3		
18	95701-06080-00	BOLT, FLANGE, 6X80	3	3	3		
19	95701-06090-00	BOLT, FLANGE, 6X90	1	1	1		
20	95701-06115-00	BOLT, FLANGE, 6X115	1	1	1		



E-19-20

LEFT CRANKCASE

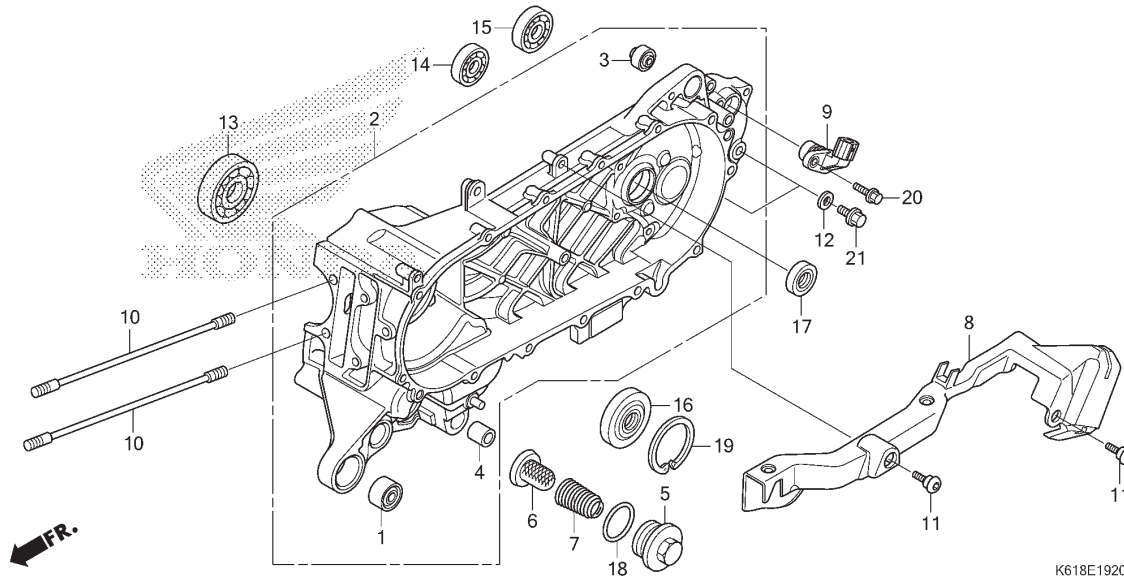


No. Ref.	L.O.N.	(Nomor ref. relatif) Deskripsi	F.R.T.
2	110115	CRANKCASE :LEFT	5,4
		.TERMASUK: Penurunan dan pemasangan mesin	
	1101A2	CRANKCASE :KEDUA-DUANYA	5,6
		.TERMASUK: Penurunan dan pemasangan mesin (5,7,18)	
6	1131B5	SCREEN, OIL FILTER	0,2
9	617197	SENSOR, WHEEL SPEED :REAR	0,8
13	1101B6	BEARING, CRANKSHAFT :LEFT	4,6
		.TERMASUK: Penurunan dan pemasangan mesin	
14	2101C7	BEARING, COUNTERSHAFT :LEFT	1,0
	2101C9	BEARING, COUNTERSHAFT :KEDUA-DUANYA	1,1
15	2101E5	BEARING, FINAL GEAR SHAFT :LEFT	1,0
	2101J0	BEARING, FINAL GEAR SHAFT :KEDUA-DUANYA	1,1
16	110131	OIL SEAL, CRANKSHAFT :LEFT	4,6
		.TERMASUK: Penurunan dan pemasangan mesin	
	1101H3	OIL SEAL, CRANKSHAFT :KEDUA-DUANYA	4,7
		.TERMASUK: Penurunan dan pemasangan mesin	

No. Ref.	No. Part	Deskripsi	Jumlah			No. Seri	Kode Parts Catalog
			BEAT POP PGM-FI (ACJ110)	ISS (CBT) 2015(F)	ISS (CBT) 2015(F)		
1	11103-KVB-901	BUSH, ENGINE HANGER RUBBER (HO)	1	1	1		
	11103-KVB-930	BUSH, ENGINE HANGER RUBBER .	1	1	1		
2	11200-K25-600	CRANKCASE COMP., L.	1	1	-		
	11200-K44-V00	-	-	1		
3	11203-K35-J00	BUSH, RR. CUSHION UNDER RUBBER	1	1	1		
	11203-KVB-901	BUSH, RR. CUSHION UNDER RUBBER (HO)	1	1	1		
4	11205-GBC-300	BUSH, MAINSTAND	1	1	1		
5	12361-035-000	CAP, TAPPET ADJUSTING HOLE .	1	1	1		
6	15421-107-000	SCREEN, OIL FILTER	1	1	1		
	15421-KPL-900	1	1	1		
7	15426-KVB-900	SPRING, OIL FILTER SCREEN ..	1	1	1		
8	32112-K50-T00	PROTECTOR, SPEED SENSOR	-	-	1		
9	37700-K48-A01	SENSOR ASSY., SPEED	-	-	1		
10	90032-K44-V00	BOLT B, STUD, 7X197	2	2	2		
11	90101-K29-900	BOLT, SOCKET, 6X18	-	-	2		
12	90474-333-000	WASHER, SEALING, 8MM	2	2	2		
13	91002-K44-V01	BEARING, RADIAL BALL SPECIAL, 6007 (FK)	1	1	1		
	91002-K48-A01	BEARING, RADIAL BALL, 6007 SPL (NS)	1	1	1		
	91002-K50-T01	BEARING, RADIAL BALL, 6007 SPL (NT)	1	1	1		

E-19-20

LEFT CRANKCASE



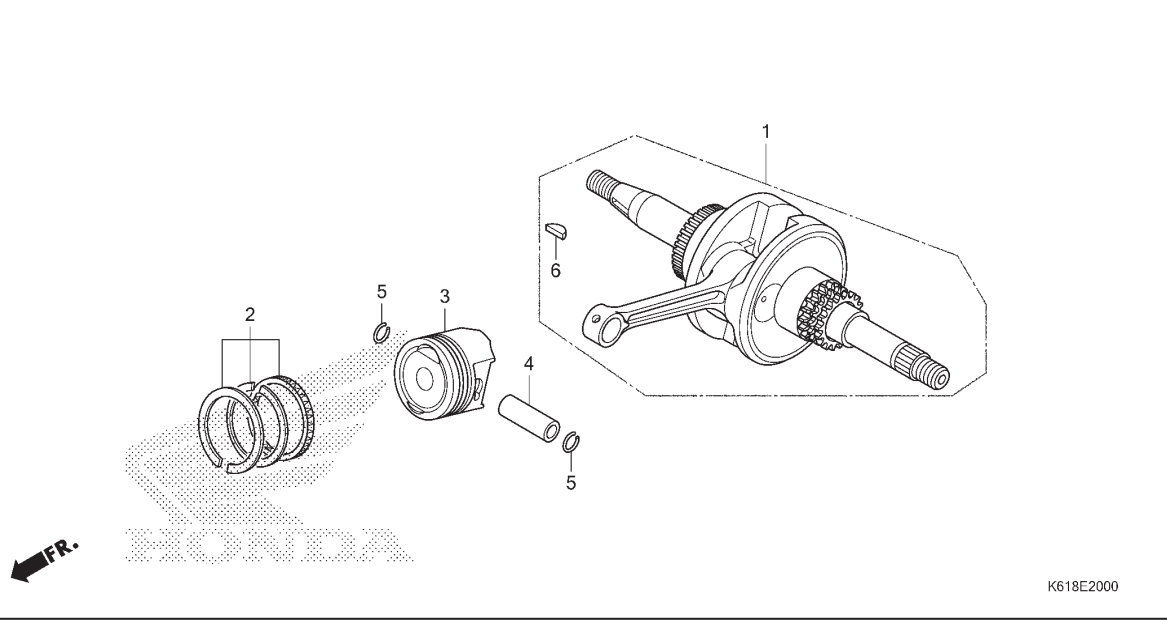
No. Ref.	L.O.N.	(Nomor ref. relatif) Deskripsi	F.R.T.
17	2101E7	OIL SEAL, DRIVESHAFT	1,1

No. Ref.	No. Part	Deskripsi	Jumlah			No. Seri	Kode Parts Catalog
			BEAT POP PGM-FI (ACJ110) CBS(CBF) 2015(F)	STD(CSF) 2015(F)	ISS(CBT) 2015(F)		
14	91005-K50-T01	BEARING, RADIAL BALL, 6301 (SK)	1	1	1		
	91005-KZR-601	BEARING, RADIAL BALL, 6301 (NT)	1	1	1		
	91005-KZR-602	BEARING, RADIAL BALL, 6301 (FK)	1	1	1		
15	91008-K50-T01	BEARING, RADIAL BALL, 6302 (SK)	1	1	1		
	91008-KZR-601	BEARING, RADIAL BALL, 6302 (NT)	1	1	1		
	91008-KZR-602	BEARING, RADIAL BALL, 6302 (FK)	1	1	1		
16	91202-K44-V01	OIL SEAL, 20.8X52X6X7.5(AR)	1	1	1		
	91202-K50-T01	OIL SEAL, 20.8X52X6X7.5(NO)	1	1	1		
17	91203-K35-J01	OIL SEAL, 20X32X6(AR)	1	1	1		
	91203-K50-T01	OIL SEAL, 20X32X6(NO)	1	1	1		
18	91302-001-020	O-RING, 30.8MM	1	1	1		
19	94520-52150	CIRCLIP, INTERNAL, 52MM	1	1	1		
20	95701-06016-00	BOLT, FLANGE, 6X16	-	-	1		
21	95701-08012-01	BOLT, FLANGE, 8X12	2	2	2		



E-20

CRANKSHAFT/PISTON



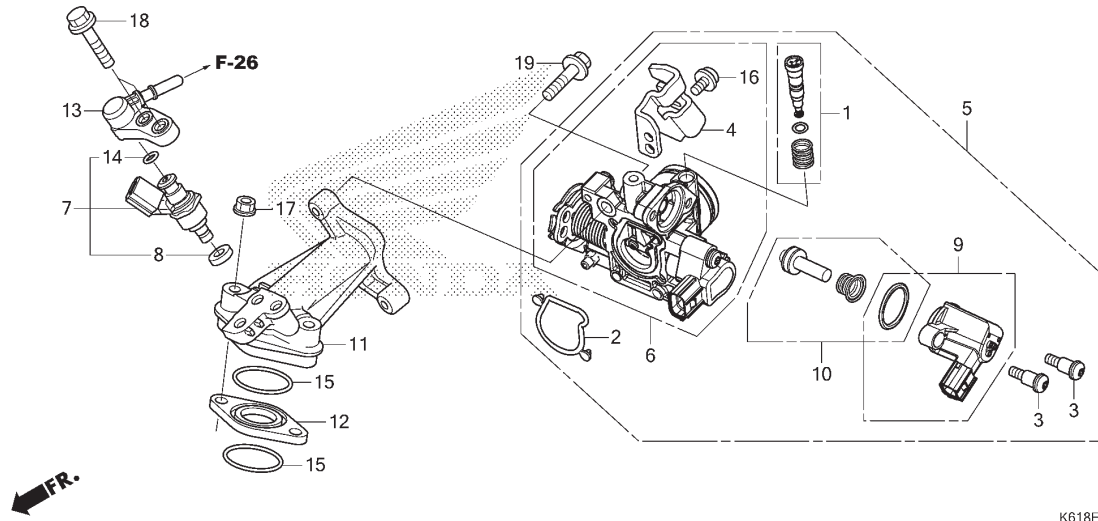
K618E2000

No. Ref.	L.O.N.	(Nomor ref. relatif) Deskripsi	F.R.T.
1	1101B5	CRANKSHAFTTERMASUK: Penurunan dan pemasangan mesin CATATAN: Tidak termasuk No.Ref. 6 (2,4,5)	4,8
3	111103	PISTON RING DAN/ATAU PISTON(SATU)TERMASUK: Penurunan dan pemasangan mesin	3,3

No. Ref.	No. Part	Deskripsi	Jumlah			No. Seri	Kode Parts Catalog
			BEAT CBS(CBF) 2015(F)	POP STD(CSF) 2015(F)	PGM-FI (ACJ110) ISS(CBT) 2015(F)		
1	1300A-K25-600	CRANKSHAFT ASSY.	1	1	1		
2	13011-K44-V00	RING SET, PISTON(STD)(RK) ..	1	1	1		
	13021-K44-V00	RING SET, PISTON(0.25)(RK) .	(1)	(1)	(1)		
	13031-K44-V00	RING SET, PISTON(0.50)(RK) .	(1)	(1)	(1)		
	13041-K44-V00	RING SET, PISTON(0.75)(RK) .	(1)	(1)	(1)		
	13051-K44-V00	RING SET, PISTON(1.00)(RK) .	(1)	(1)	(1)		
3	13101-K48-A00	PISTON	1	1	1		
	13102-K44-V00	PISTON(0.25)	(1)	(1)	(1)		
	13103-K44-V00	PISTON(0.50)	(1)	(1)	(1)		
	13104-K44-V00	PISTON(0.75)	(1)	(1)	(1)		
	13105-K44-V00	PISTON(1.00)	(1)	(1)	(1)		
4	13111-KWN-900	PIN, PISTON	1	1	1		
5	13115-GN5-910	CLIP, PISTON PIN, 13MM	2	2	2		
6	90741-003-010	KEY, WOODRUFF, 4MM	1	1	1		

E-22

THROTTLE BODY



K618E2200

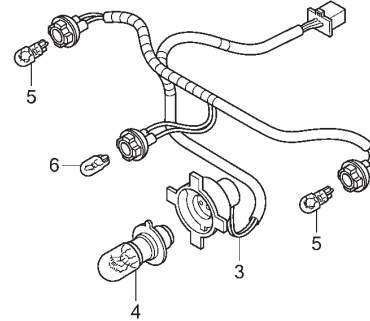
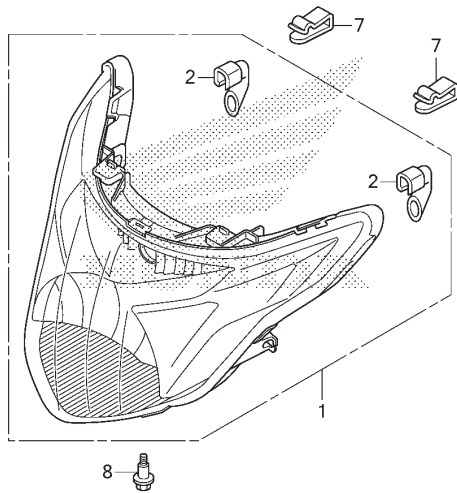
No. Ref.	L.O.N.	(Nomor ref. relatif) Deskripsi	F.R.T.
5		(2)	
311132		BODY ASSY., THROTTLE	0,8
311130		BODY, THROTTLE	0,9
7		(8,13,14)	
311145		INJECTOR, FUEL	0,8
311125		VALVE, STARTER	1,0
11		(12,15)	
111107		MANIFOLD, INTAKE	0,8

No. Ref.	No. Part	Deskripsi	Jumlah			No. Seri	Kode Parts Catalog
			BEAT POP PGM-FI (ACJ110) CBS(CBF) 2015(F)	STD(CSF) 2015(F)	ISS(CBT) 2015(F)		
1	16016-K03-H11	SCREW SET	1	1	1		
2	16075-K25-901	O-RING, THROTTLE BODY	1	1	1		
3	16081-KPH-701	SCREW, TORX, 5X8.7	2	2	2		
4	16169-GGZ-J01	STAY, WIRE	1	1	1		
5	16400-K25-601	THROTTLE BODY ASSY.(GQRVA A)	1	1	1		
6	16410-K25-601	BODY SET	1	1	1		
7	16450-K03-N31	INJECTOR ASSY., FUEL	1	1	1		
8	16472-KPC-D50	RING, SEAL	1	1	1		
9	16480-KVB-S51	SOLENOID	1	1	1		
10	16485-GGZ-J01	SEAT SET	1	1	1		
11	17111-K50-T00	PIPE, IN.	1	1	1		
12	17119-GGC-900	INSULATOR, IN. PIPE	1	1	1		
13	17560-K44-V00	JOINT COMP., INJECTOR	1	1	1		
14	91301-GGL-J01	O-RING, 6.3X2.2	1	1	1		
15	91308-GFM-900	O-RING, 25.5X1.9	2	2	2		
16	93892-05012-18	SCREW-WASHER, 5X12	1	1	1		
17	94050-06000	NUT, FLANGE, 6MM	2	2	2		
18	95701-06022-01	BOLT, FLANGE, 6X22	2	2	2		
19	96001-06025-00	BOLT, FLANGE, 6X25	2	2	2		



F-1

HEADLIGHT



K618F0100

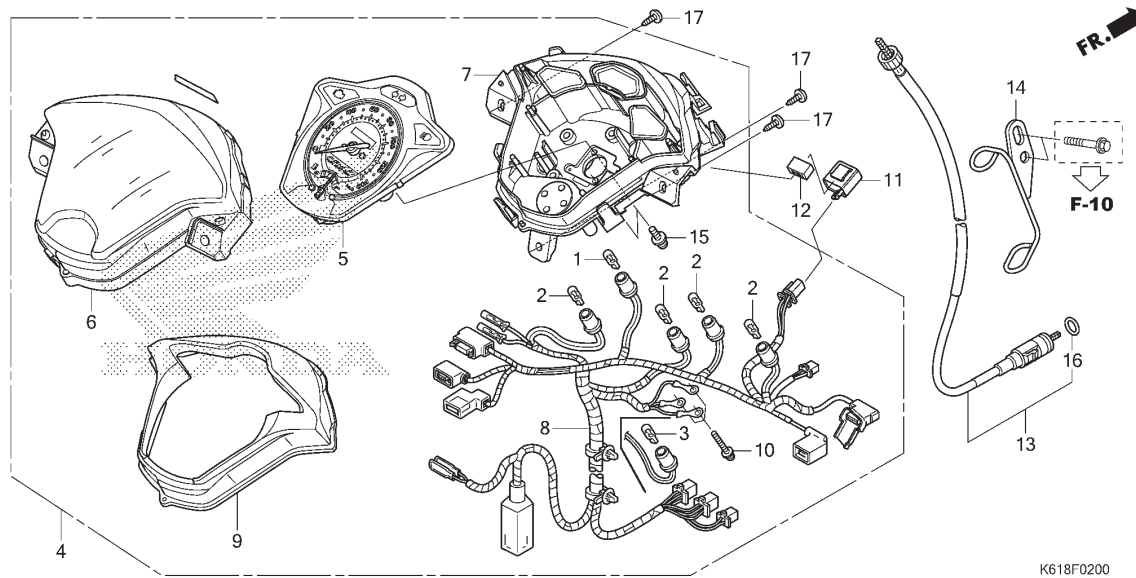
No. Ref.	L.O.N.	(Nomor ref. relatif) Deskripsi	F.R.T.
1	6161A7	HEADLIGHT UNIT.....	0,4
3	6161B1	SOCKET, HEADLIGHT.....	0,2
4	616118	BULB, HEADLIGHT.....	0,2
5	616133	BULB, WINKER :FRONT.....	0,2
.CATATAN: Waktu sama untuk dua unit			
6	6161G0	BULB, WINKER :UNTUK 1 KENDARAAN	0,2
6	616182	BULB, POSITION LIGHT.....	0,2

3

No. Ref.	No. Part	Deskripsi	Jumlah			No. Seri	Kode Parts Catalog
			BEAT POP PGM-FI (ACJ110) CBS(CBF) 2015(F)	STD(CSF) 2015(F)	ISS(CBT) 2015(F)		
1	33110-K61-901	HEADLIGHT UNIT	1	1	1		
2	33113-K20-901	PIPE, CP	2	2	2		
3	33130-K25-601	SOCKET COMP., HEADLIGHT ..	1	1	1		
4	34901-KVY-901	BULB, HEADLIGHT (12V 32/32W)	1	1	1		
5	34905-KAN-W01	BULB, WINKER (12V 10W) (AMBER)	2	2	2		
6	34908-GA7-701	BULB, WEDGE BASE (T10) (12V 3.4W)	1	1	1		
7	53209-GAH-000	CLIP, HEADLIGHT	2	2	2		
8	90101-GJ6-000	BOLT, ADJUSTING	1	1	1		

F-2

METER

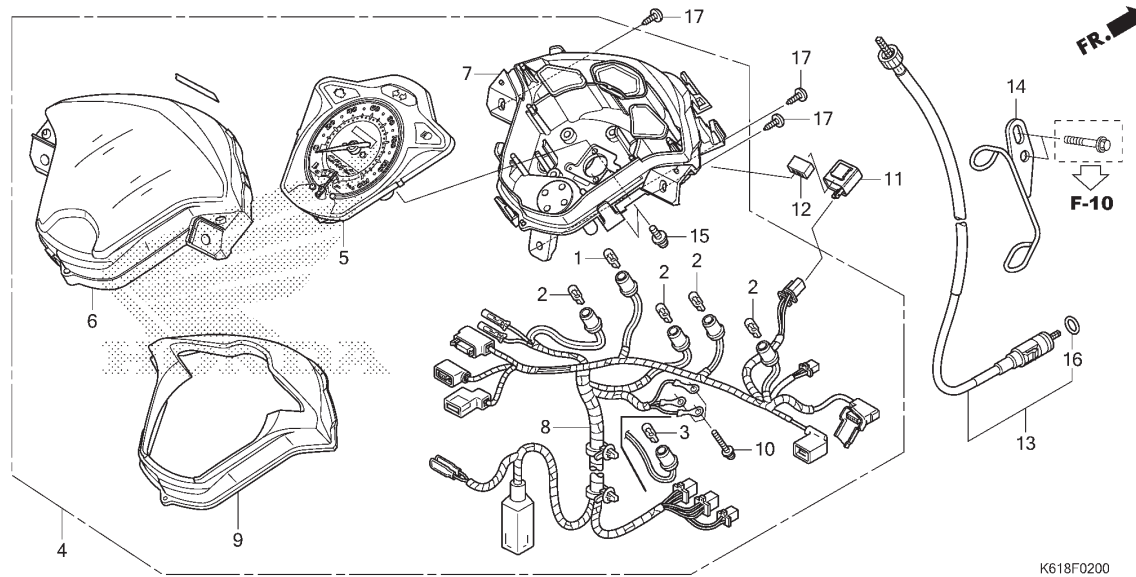


No. Ref.	L.O.N.	(Nomor ref. relatif) Deskripsi	F.R.T.
1	6161G3	(2,3) BULB, METER.....	0,4
.CATATAN: Waktu sama untuk dua unit atau Lebih			
4	8121A1	METER ASSY., COMBINATION.....	1,6
5	8121A2	METER, COMBINATION.....	0,7
6	8121B7	LENS, METER.....	0,6
7	8121B3	CASE, METER.....	0,6
8	6161G4	SOCKET ASSY., METER BULB.....	1,6
9	4131A3	PLATE, REFLECTING.....	0,6
11	6111C3	RELAY, WINKER.....	0,4
13	811160	CABLE, SPEEDOMETER.....	0,3

No. Ref.	No. Part	Deskripsi	Jumlah			No. Seri	Kode Parts Catalog
			BEAT POP (CBF) 2015(F)	PGM-FI (CSF) 2015(F)	(ACJ110) ISS(CBT) 2015(F)		
1	34908-GA7-701	BULB, WEDGE BASE(T10) (12V 3.4W)(NS)	1	1	1		
	34908-GCC-C51	BULB, WEDGE BASE(T10) (12V 3.4W)	1	1	1		
	34909-KVR-600	BULB, WEDGE BASE(T10) (12V 3.4W)(TS)	1	1	1		
2	34908-KVE-900	BULB, WEDGE BASE(T10) (12V 1.7W)(TS)	4	4	4		
	34908-MB9-871	BULB, WEDGE BASE(T10) (12V 1.7W)(ST)	4	4	4		
	34909-GCC-C51	BULB, WEDGE BASE(T10) (12V 1.7W)	4	4	4		
3	34908-MG9-951	BULB, WEDGE BASE(12V 1.7W)	-	-	1		
4	37200-K61-921	SPEEDOMETER ASSY.(WL)(KPH)	1	-	-		
	37200-K61-901	-	1	-		
	37200-K61-911	-	-	1		
	37210-K61-901	SPEEDOMETER COMP.(KPH) ...	1	1	-		
5	37210-K61-911	-	-	1		
6	37211-K25-901	LENS	1	1	1		
	37212-K25-901	CASE ASSY.	1	1	-		
	37212-K25-611	-	-	1		
8	37224-K25-601	SOCKET COMP.	1	-	-		
	37224-K25-631	-	1	-		
	37224-K25-611	-	-	1		
	37224-K25-611	-	-	1		
9	37230-K25-901	PLATE ASSY., REFLECTING ..	1	1	1		

F-2

METER

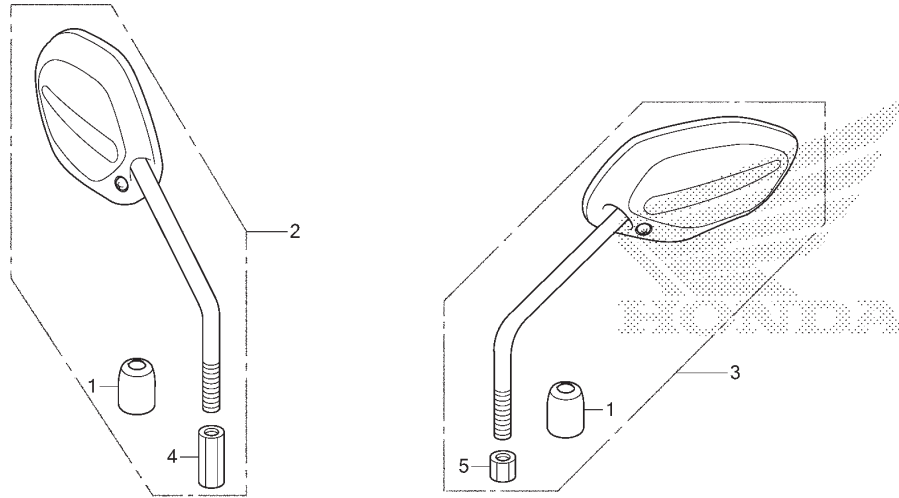


3

No. Ref.	No. Part	Deskripsi	Jumlah			No. Seri	Kode Parts Catalog
			BEAT POP PGM-FI (ACJ110) CBS(CBF) 2015(F)	STD(CSF) 2015(F)	ISS(CBT) 2015(F)		
10	37305-KE5-008	SCREW-WASHER, 3X22	3	3	3		
11	38301-GBG-911	RELAY COMP., WINKER (MB) ..	1	1	1		
	38301-K16-901	RELAY COMP., WINKER (DS) ..	1	1	1		
12	38306-K16-901	SUSPENSION, WINKER RELAY					
		(DS)	1	1	1		
	38306-KK4-000	SUSPENSION, WINKER RELAY					
		(MB)	1	1	1		
13	44830-KVY-721	CABLE COMP., SPEEDOMETER .	1	1	1		
14	44832-K16-900	GUIDE, SPEEDOMETER CABLE .	1	1	1		
15	90035-166-008	SCREW-WASHER, SPECIAL, 4X10	2	2	2		
16	91256-KK3-840	O-RING, 10X1.5	1	1	1		
17	93903-35320	SCREW, TAPPING, 5X16	3	3	3		

F-3

MIRROR



K618F0300

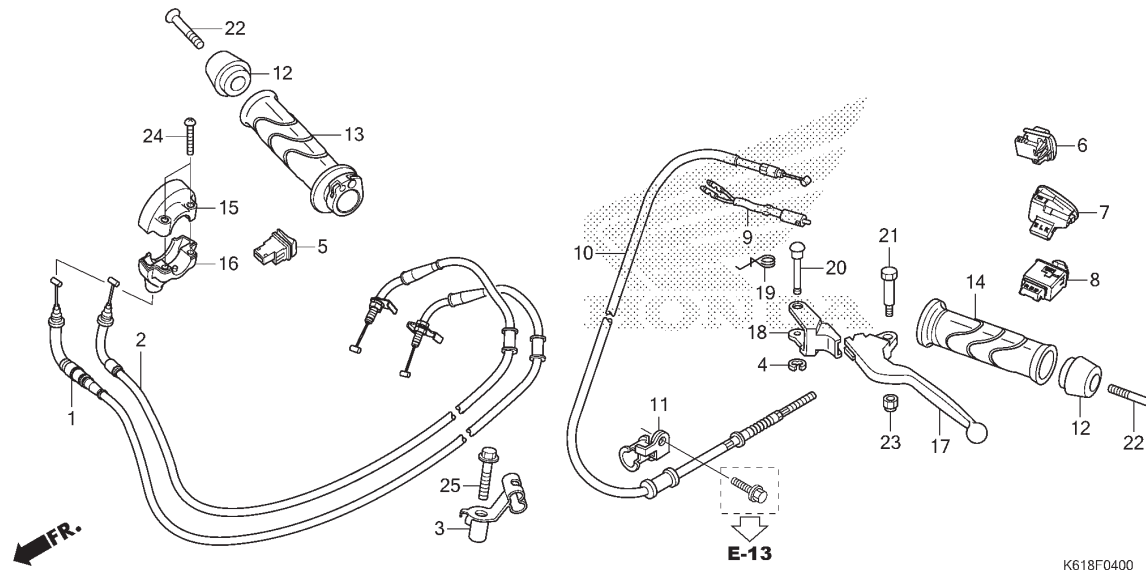
No. Ref.	L.O.N.	(Nomor ref. relatif) Deskripsi	F.R.T.
----------	--------	-----------------------------------	--------

TIDAK ADA INFORMASI

No. Ref.	No. Part	Deskripsi	Jumlah			No. Seri	Kode Parts Catalog
			BEAT CBS(CBF) 2015(F)	POP STD(CSF) 2015(F)	PGM-FI ISS(CBT) 2015(F)		
1	88115-KWN-980	CAP, LOCK NUT	2	2	2		
2	88110-K61-900	MIRROR ASSY., R. BACK	1	1	1		
3	88120-K61-900	MIRROR ASSY., L. BACK	1	1	1		
4	90314-KVB-900	NUT, LOCK	1	1	1		
5	90314-KVR-600	NUT, LOCK	1	1	1		

F-4

HANDLE LEVER/SWITCH/CABLE



No. Ref.	L.O.N.	(Nomor ref. relatif) Deskripsi	F.R.T.
1		(2)	
811100		CABLE, THROTTLE.....	2,0
.CATATAN: Waktu sama untuk dua unit			
5	615116	SWITCH, STARTER.....	0,5
6	615117	SWITCH, DIMMER.....	0,5
7	6151A3	SWITCH, HORN.....	0,5
8	615118	SWITCH, WINKER.....	0,5
9	6151B3	SWITCH, REAR STOP :SISI LEVER..	0,6
	6151B6	SWITCH, STOP :KEDUA-DUANYA....	0,7
10	811130	CABLE, REAR BRAKE.....	1,3
13	810150	GRIP, THROTTLE.....	1,0
14	8101C0	GRIP, HANDLE :LEFT.....	0,1
16	810155	HOUSING, THROTTLE.....	1,0
17	8101C6	LEVER, HANDLE :LEFT.....	0,4
	8101F5	LEVER, HANDLE :KEDUA-DUANYA....	0,5
18		(19)	
	810170	LEVER, PARKING LOCK.....	0,3

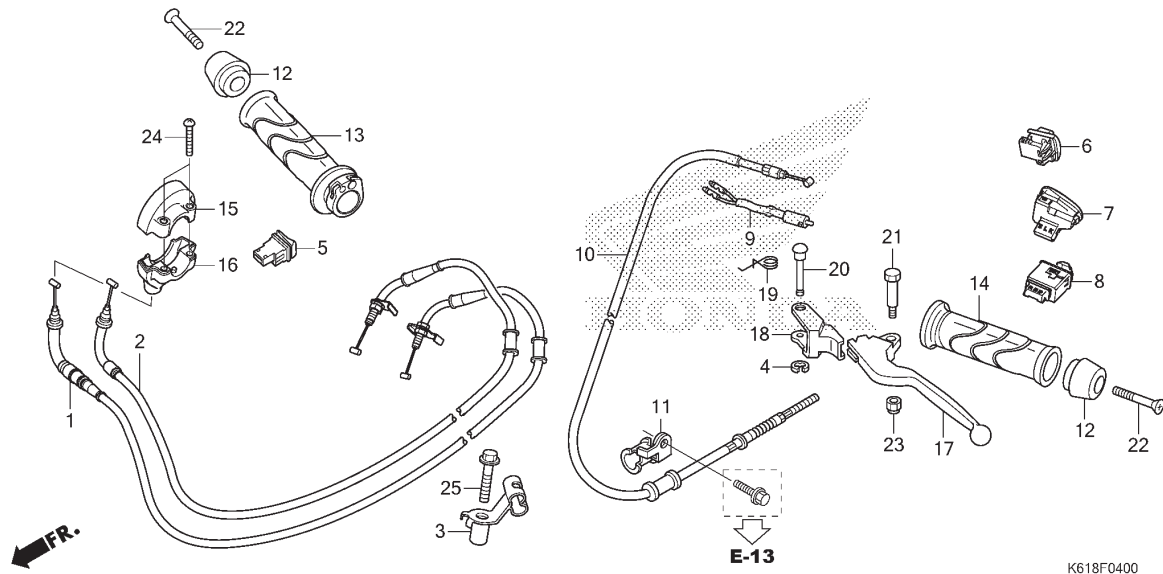
K618F0400

3

No. Ref.	No. Part	Deskripsi	Jumlah			No. Seri	Kode Parts Catalog
			BEAT POP PGM-FI (ACJ110)	STC(CSF)	ISS(CBT)		
			2015(F)	2015(F)	2015(F)		
1	17910-K50-T00	CABLE COMP. A, THROTTLE ..	-	1	-		
2	17920-K50-T00	CABLE COMP. B, THROTTLE ..	-	1	-		
3	17925-K50-T00	CLAMPER, THROTTLE CABLE ..	-	1	-		
4	30158-GW3-980	E-RING, 3MM	-	1	-		
5	35160-KYZ-901	SWITCH UNIT, STARTER	-	1	-		
6	35170-KYZ-901	SWITCH UNIT, DIMMER	-	1	-		
7	35180-K03-N31	SWITCH UNIT, HORN	-	1	-		
8	35200-K03-N31	SWITCH UNIT, WINKER	-	1	-		
9	35340-KPH-900	SWITCH ASSY., FR. STOP ...	-	1	-		
10	43450-K25-901	CABLE COMP., RR. BRAKE ...	-	1	-		
11	43455-KZL-930	CLAMPER, RR. BRAKE CABLE .	-	1	-		
12	53102-KVB-S00	WEIGHT A, HANDLE	-	2	-		
13	53140-K44-V00	GRIP COMP., THROTTLE	-	1	-		
14	53166-KWB-600	GRIP, L. HANDLE	-	1	-		
15	53167-K44-V00	HOUSING, UPPER THROTTLE ..	-	1	-		
16	53168-K44-V00	HOUSING, UNDER THROTTLE ..	-	1	-		
17	53178-KVB-900	LEVER, L. STEERING HANDLE	-	1	-		
18	53181-KVB-900	LEVER COMP., BRAKE LOCK ..	-	1	-		
19	53182-KVB-900	SPRING, LEVER RETURN	-	1	-		
20	53183-KVB-900	PIN, PARKING LEVER PIVOT .	-	1	-		
21	90115-KRS-690	BOLT, HANDLE LEVER PIVOT .	-	1	-		
22	90191-KWB-600	SCREW, OVAL, 6X45	-	2	-		
23	90302-KVB-T01	NUT, U, 5MM	-	1	-		

F-4

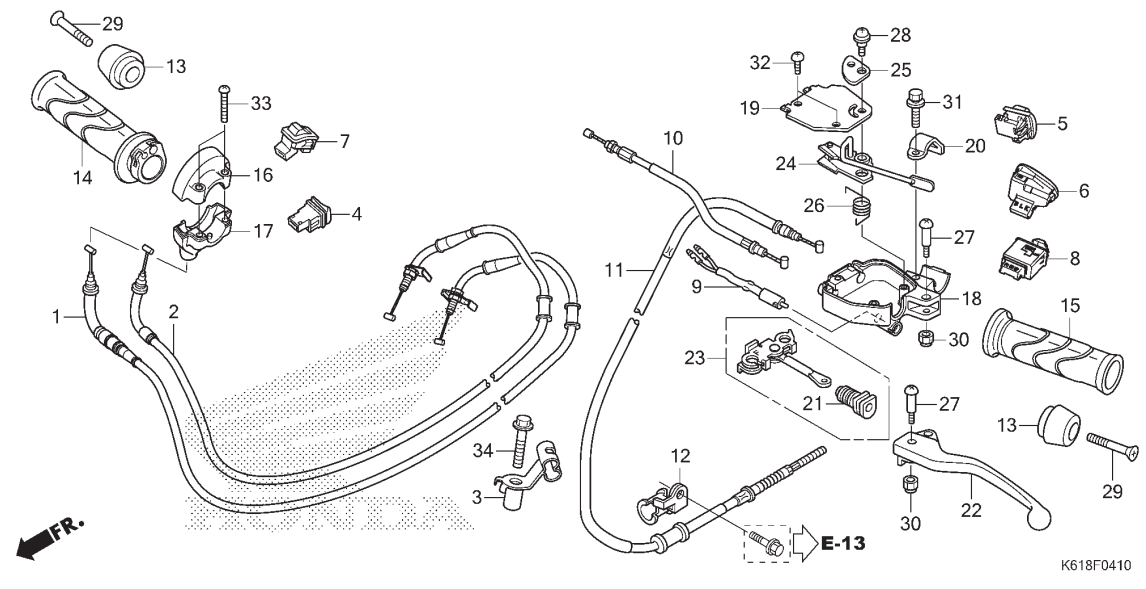
HANDLE LEVER/SWITCH/CABLE



No. Ref.	No. Part	Deskripsi	Jumlah			No. Seri	Kode Parts Catalog
			BEAT POP PGM-FI (ACJ110) CBS(CBF) 2015(F)	STD(CSF) 2015(F)	ISS(CBT) 2015(F)		
24	93500-05020-0A	SCREW, PAN, 5X20	-	2	-		
25	95701-06030-00	BOLT, FLANGE, 6X30	-	1	-		

F-4-10

HANDLE LEVER/SWITCH/CABLE(CBS)



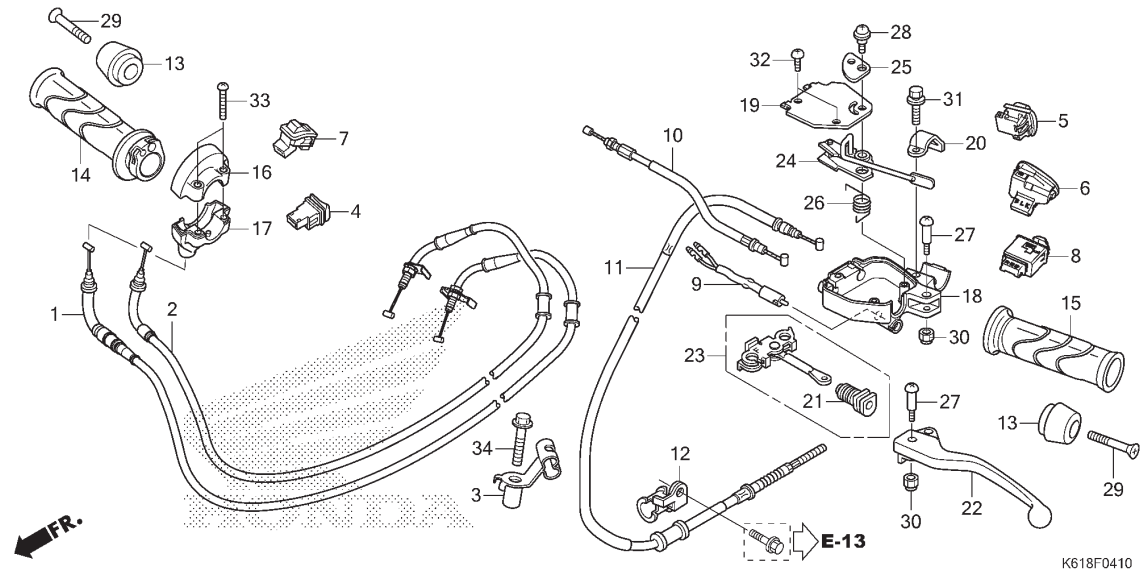
No. Ref.	L.O.N.	(Nomor ref. relatif) Deskripsi	F.R.T.
1	811100	(2) CABLE, THROTTLE.....	2,0
.CATATAN: Waktu sama untuk dua unit			
4	615116	SWITCH, STARTER.....	0,5
5	615117	SWITCH, DIMMER.....	0,5
6	6151A3	SWITCH, HORN.....	0,5
7	6151C4	SWITCH, IDLE.....	0,5
8	615118	SWITCH, WINKER.....	0,5
9	6151F6	SWITCH, REAR STOP(A) :SISI LEVER.....	0,5
	6151F7	SWITCH, STOP(A) :KEDUA-DUANYA..	0,8
10	8111B9	CABLE, FRONT BRAKE CONNECTING..	0,6
11	8111C8	CABLE, REAR BRAKE(A).....	1,5
14	810150	GRIP, THROTTLE.....	1,0
15	8101C0	GRIP, HANDLE :LEFT.....	0,1
17	810155	HOUSING, THROTTLE.....	1,0
18	8101C8	BRACKET, HANDLE LEVER :LEFT....	0,8
22	8101C6	LEVER, HANDLE :LEFT.....	0,4
	8101F5	LEVER, HANDLE :KEDUA-DUANYA....	0,5
23	8101D1	EQUALIZER, BRAKE CABLE.....	0,6
24	8101D2	(26) LEVER, REAR BRAKE LOCK.....	0,4

3

No. Ref.	No. Part	Deskripsi	Jumlah			No. Seri	Kode Parts Catalog
			BEAT POP PGM-FI (ACJ110) CBS(CBF) 2015(F)	STD(CSF) 2015(F)	ISS(CBT) 2015(F)		
1	17910-K50-T00	CABLE COMP. A, THROTTLE ..	1	-	1		
2	17920-K50-T00	CABLE COMP. B, THROTTLE ..	1	-	1		
3	17925-K50-T00	CLAMPER, THROTTLE CABLE ..	1	-	1		
4	35160-KYZ-901	SWITCH UNIT, STARTER	1	-	1		
5	35170-KYZ-901	SWITCH UNIT, DIMMER	1	-	1		
6	35180-K03-N31	SWITCH UNIT, HORN	1	-	1		
7	35190-KWN-902	SWITCH UNIT, IDLE	-	-	1		
8	35200-K03-N31	SWITCH UNIT, WINKER	1	-	1		
9	35340-KPH-900	SWITCH ASSY., FR. STOP ...	1	-	1		
10	43440-K44-V01	CABLE COMP., FR. BRAKE CONNECTING	1	-	1		
11	43450-K61-901	CABLE COMP., RR. BRAKE ...	1	-	1		
12	43455-KZL-930	CLAMPER, RR. BRAKE CABLE ..	1	-	1		
13	53102-KVB-S00	WEIGHT A, HANDLE	2	-	2		
14	53140-K44-V00	GRIP COMP., THROTTLE	1	-	1		
15	53166-KWB-600	GRIP, L. HANDLE	1	-	1		
16	53167-K44-V00	HOUSING, UPPER THROTTLE ..	1	-	1		
17	53168-K44-V00	HOUSING, UNDER THROTTLE ..	1	-	1		
18	53172-K25-910	BRACKET, L. BRAKE LEVER ..	1	-	1		
19	53173-GFM-900	COVER, L. BRAKE LEVER BRACKET	1	-	1		
20	53173-GFM-970	BAND, HANDLE BRACKET	1	-	1		
21	53176-GBL-870	BOOT, BRAKE LEVER ROD	1	-	1		
22	53178-K25-910	LEVER, L. STEERING HANDLE	1	-	1		
23	53180-K25-910	EQUALIZER ASSY.	1	-	1		

F-4-10

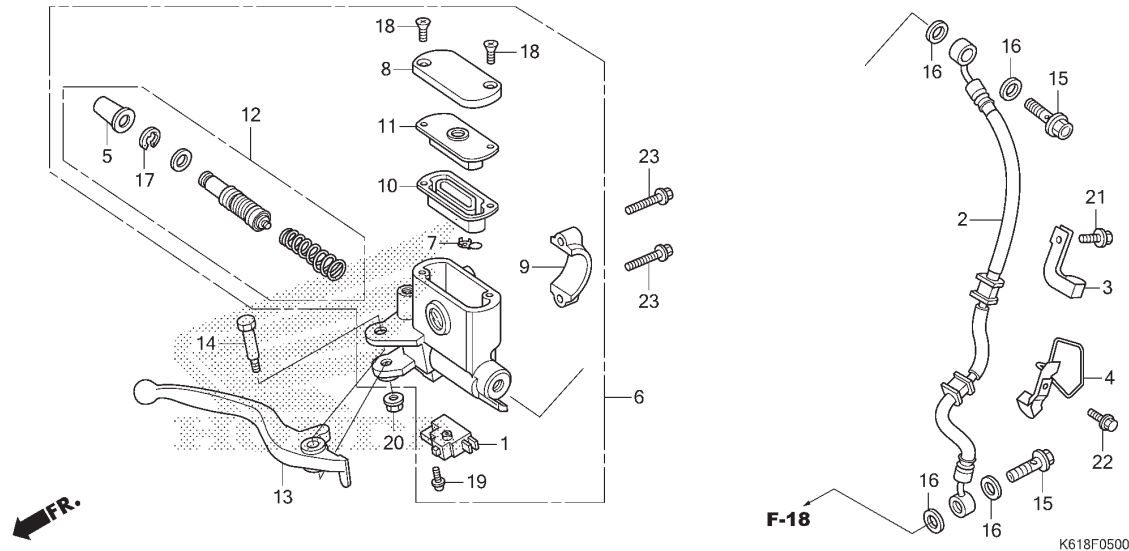
HANDLE LEVER/SWITCH/CABLE(CBS)



No. Ref.	No. Part	Deskripsi	Jumlah			No. Seri	Kode Parts Catalog
			BEAT CBS(CBF) 2015(F)	POP STD(CSF) 2015(F)	PGM-FI ISS(CBT) 2015(F)		
24	53185-K25-910	ARM COMP., RR. BRAKE LOCK	1	-	1		
25	53186-GBL-870	COVER, RR. BRAKE LOCK LEVER	1	-	1		
26	53188-KVB-920	SPRING, BRAKE LOCK ARM RETURN	1	-	1		
27	90115-KWN-900	SCREW, HANDLE LEVER PIVOT	2	-	2		
28	90118-GFM-900	SCREW, PAN, 5X13	1	-	1		
29	90191-KWB-600	SCREW, OVAL, 6X45	2	-	2		
30	90302-KVB-T01	NUT, U, 5MM	2	-	2		
31	93401-06020-00	BOLT-WASHER, 6X20	1	-	1		
32	93500-05012-1H	SCREW, PAN, 5X12	2	-	2		
33	93500-05020-0A	SCREW, PAN, 5X20	2	-	2		
34	95701-06030-00	BOLT, FLANGE, 6X30	1	-	1		

F-5

FRONT BRAKE MASTER CYLINDER



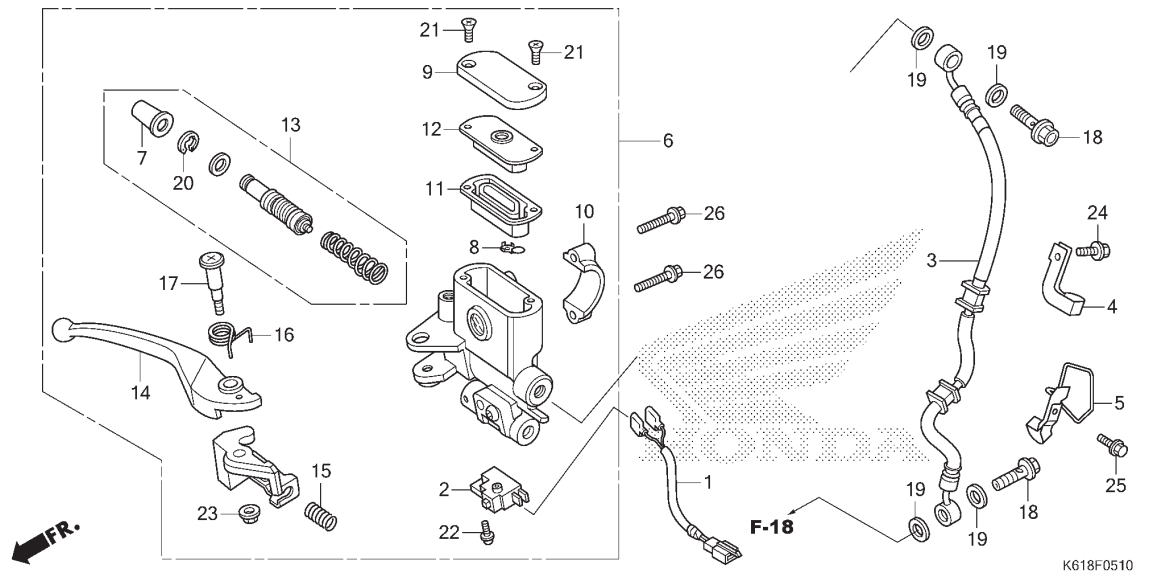
No. Ref.	L.O.N.	(Nomor ref. relatif) Deskripsi	F.R.T.
1	6151B2	SWITCH, FRONT STOP.....	0,4
	6151B6	SWITCH, STOP :KEDUA-DUANYA.....	0,7
2	7121A0	HOSE, FRONT BRAKE.....	0,6
6	712105	CYLINDER, FRONT BRAKE MASTER... .TERMASUK: Pengeluaran minyak rem	0,7
10	7121G6	DIAPHRAGM, FRONT BRAKE MASTER CYLINDER.....	0,1
12	7121G9	PISTON SET, FRONT BRAKE MASTER .TERMASUK: Pengeluaran minyak rem	0,7
13	8101C7	LEVER, HANDLE :RIGHT.....	0,4
	8101F5	LEVER, HANDLE :KEDUA-DUANYA....	0,5

3

No. Ref.	No. Part	Deskripsi	Jumlah			No. Seri	Kode Parts Catalog
			BEAT POP PGM-FI (ACJ110)	STC(CSF)	ISS(CBT)		
			CBS(CBF) 2015(F)	2015(F)	2015(F)		
1	35340-KWB-601	SWITCH ASSY., FR. STOP ...	-	1	-		
2	45126-K25-901	HOSE COMP., FR. BRAKE	-	1	-		
3	45156-KYT-900	CLAMPER A, BRAKE HOSE	-	1	-		
4	45157-KVB-T00	CLAMPER B, BRAKE HOSE	-	1	-		
5	45504-410-003	BOOT COMP.	-	1	-		
6	45510-KZR-601	CYLINDER SUB ASSY., FR. BRAKE MASTER	-	1	-		
7	45512-MA6-006	PROTECTOR	-	1	-		
8	45513-GW0-911	CAP, MASTER CYLINDER	-	1	-		
9	45517-GW0-751	HOLDER, MASTER CYLINDER ..	-	1	-		
10	45520-GW0-911	DIAPHRAGM	-	1	-		
11	45521-GW0-911	PLATE, DIAPHRAGM	-	1	-		
12	45530-KVY-911	CYLINDER SET, MASTER	-	1	-		
13	53175-KRS-T80	LEVER, R. STEERING HANDLE	-	1	-		
14	90114-KGH-900	BOLT, HANDLE LEVER PIVOT .	-	1	-		
15	90145-KPH-B30	BOLT, OIL, 10X22	-	2	-		
16	90545-300-000	WASHER, OIL BOLT	-	4	-		
17	90651-MA5-671	CIRCLIP	-	1	-		
18	93600-04012-1G	SCREW, FLAT, 4X12	-	2	-		
19	93893-04012-17	SCREW-WASHER, 4X12	-	1	-		
20	94050-06000	NUT, FLANGE, 6MM	-	1	-		
21	95701-06012-00	BOLT, FLANGE, 6X12	-	1	-		
22	95701-06014-00	BOLT, FLANGE, 6X14	-	1	-		
23	96001-06022-00	BOLT, FLANGE, 6X22	-	2	-		

F-5-10

FRONT BRAKE MASTER CYLINDER(CBS)



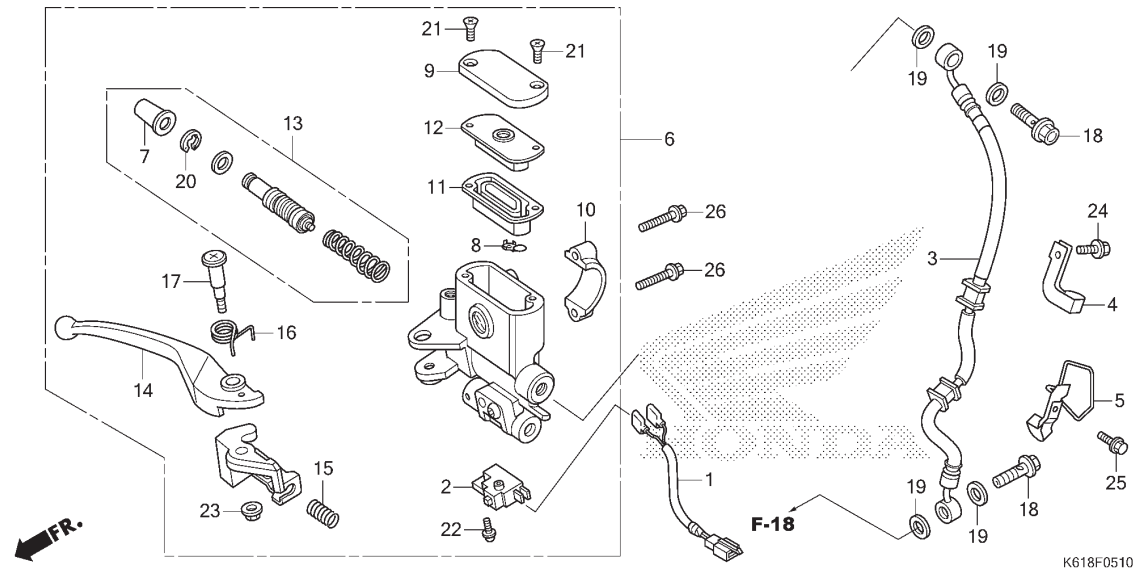
No. Ref.	L.O.N.	(Nomor ref. relatif) Deskripsi	F.R.T.
1	6111B3	SUB HARNESS, FRONT STOP SWITCH	0,5
2	6151F5	SWITCH, FRONT STOP(A).....	0,6
	6151F7	SWITCH, STOP(A) :KEDUA-DUANYA..	0,8
3	7121A0	HOSE, FRONT BRAKE.....	0,6
		.TERMASUK: Pengeluaran minyak rem	
6	7121K9	CYLINDER, FRONT BRAKE MASTER (A).....	0,9
		.TERMASUK: Pengeluaran minyak rem	
11	7121G6	DIAPHRAGM, FRONT BRAKE MASTER.. CYLINDER.....	0,1
13	7121K8	PISTON SET, FRONT BRAKE MASTER (A).....	0,9
		.TERMASUK: Pengeluaran minyak rem	
14	8101C7	LEVER, HANDLE :RIGHT.....	0,4
	8101F5	LEVER, HANDLE :KEDUA-DUANYA....	0,5

No. Ref.	No. Part	Deskripsi	Jumlah			No. Seri	Kode Parts Catalog
			BEAT POPPGMFI (ACJ110) CBS(CBF) 2015(F)	STD(CSF) 2015(F)	ISS(CBT) 2015(F)		
1	32103-K25-900	SUB CORD, FR. STOP SWITCH	1	-	1		
2	35340-KWB-601	SWITCH ASSY., FR. STOP ...	1	-	1		
3	45126-K25-901	HOSE COMP., FR. BRAKE	1	-	1		
4	45156-KYT-900	CLAMPER A, BRAKE HOSE	1	-	1		
5	45157-KVB-T00	CLAMPER B, BRAKE HOSE	1	-	1		
6	45500-K25-911	CYLINDER ASSY., FR. BRAKE MASTER	1	-	1		
7	45504-410-003	BOOT COMP.	1	-	1		
8	45512-MA6-006	PROTECTOR	1	-	1		
9	45513-GW0-911	CAP, MASTER CYLINDER	1	-	1		
10	45517-GW0-751	HOLDER, MASTER CYLINDER ..	1	-	1		
11	45520-GW0-911	DIAPHRAGM	1	-	1		
12	45521-GW0-911	PLATE, DIAPHRAGM	1	-	1		
13	45530-KVY-911	CYLINDER SET, MASTER	1	-	1		
14	53175-KVB-921	LEVER, R. STEERING HANDLE	1	-	1		
15	53198-GBL-870	SPRING, RETURN	1	-	1		
16	53199-KVG-910	SPRING, BRAKE LEVER RETURN	1	-	1		
17	90114-KVG-910	BOLT, HANDLE LEVER	1	-	1		
18	90145-KPH-B30	BOLT, OIL, 10X22	2	-	2		
19	90545-300-000	WASHER, OIL BOLT	4	-	4		
20	90651-MA5-671	CIRCLIP	1	-	1		
21	93600-04012-16	SCREW, FLAT, 4X12	2	-	2		
22	93893-04012-17	SCREW-WASHER, 4X12	1	-	1		



F-5-10

FRONT BRAKE MASTER CYLINDER(CBS)

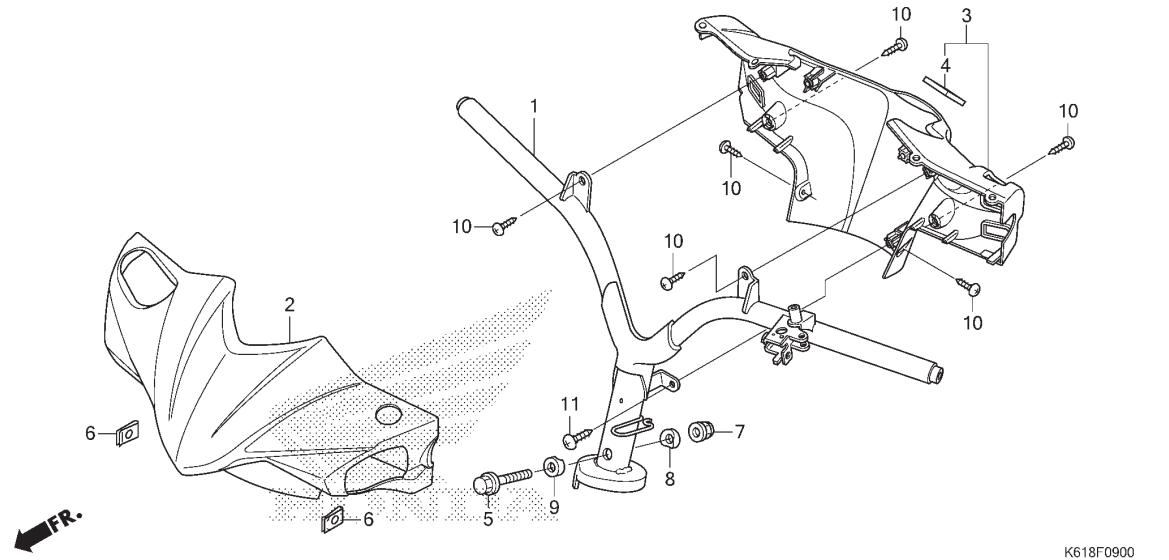


3

No. Ref.	No. Part	Deskripsi	Jumlah			No. Seri	Kode Parts Catalog
			BEAT POP PGM-FI (ACJ110) CBS(CBF) 2015(F)	STD(CSF) 2015(F)	ISS(CBT) 2015(F)		
23	94050-0600	NUT, FLANGE, 6MM	1	-	1		
24	95701-06012-00	BOLT, FLANGE, 6X12	1	-	1		
25	95701-06014-00	BOLT, FLANGE, 6X14	1	-	1		
26	96001-06022-00	BOLT, FLANGE, 6X22	2	-	2		

F-9

HANDLE PIPE/HANDLE COVER



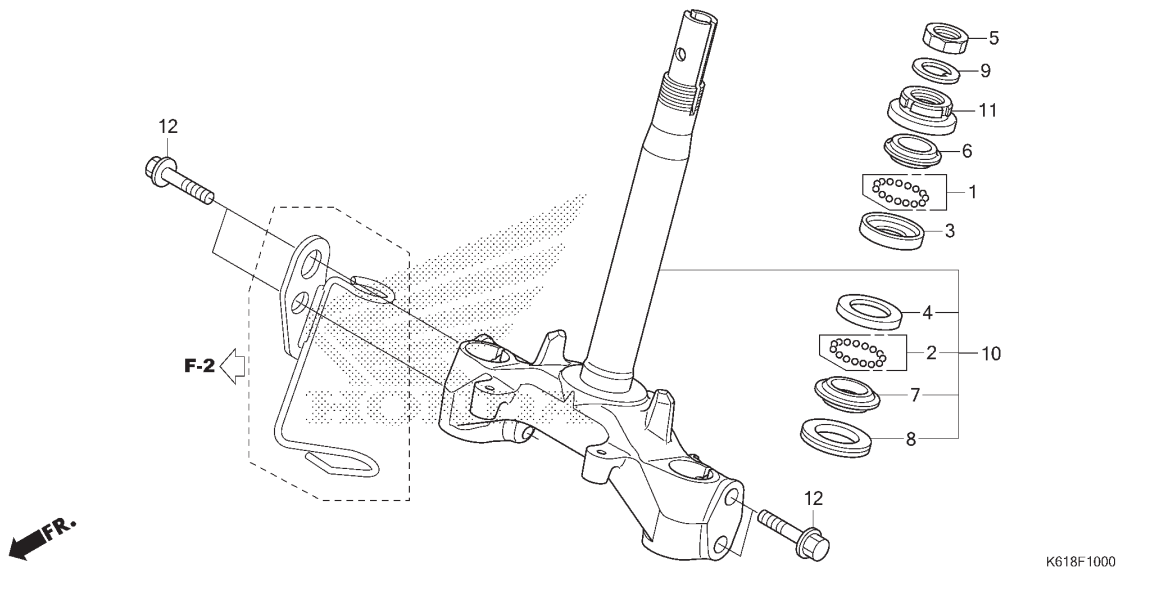
No. Ref.	L.O.N.	(Nomor ref. relatif) Deskripsi	F.R.T.
1	810100	PIPE, STEERING HANDLE.....	1,8
2	4131B5	COVER, HANDLE :FRONT.....	0,3
3	4131B6	COVER, HANDLE :REAR.....	0,5
	4131U1	COVER, HANDLE :KEDUA-DUANYA....	0,5

No. Ref.	No. Part	Deskripsi	Jumlah			No. Seri	Kode Parts Catalog
			BEAT POPPGMFI (ACJ110) CBS(CBF) 2015(F)	STD(CSF) 2015(F)	ISS(CBT) 2015(F)		
1	53100-K25-910	PIPE COMP., STEERING HANDLE (CBS)	1	-	1		
	53100-K25-900	PIPE COMP., STEERING HANDLE	-	1	-		
2	53205-K61-900FMB	COVER, FR. HANDLE(WL)					
	NH1BLACK	1	1	1		
	53205-K61-900RSW	*NH196*ROSS WHITE	1	1	1		
	53205-K61-900WRD	*R258*WINNING RED	-	1	1		
	53205-K61-900VBM	*B210M* VIVID BLUE METALLIC	-	-	1		
3	53206-K61-900	COVER, RR. HANDLE					
	TBLACKBLACK	1	1	1		
4	86150-KYS-940	EMBLEM, PRODUCT	1	1	1		
5	90102-KZL-930	BOLT, FLANGE, 10X48	1	1	1		
6	90302-KWW-A00	NUT, SPRING, 4MM	2	2	2		
7	90304-KGH-901	NUT, U, 10MM	1	1	1		
8	90501-KPH-880	COLLAR A, HANDLE SETTING	1	1	1		
9	90505-KPH-880	COLLAR B, HANDLE SETTING	1	1	1		
10	93903-34380	SCREW, TAPPING, 4X12	6	6	6		
11	93903-35380	SCREW, TAPPING, 5X16	1	1	1		



F-10

STEERING STEM



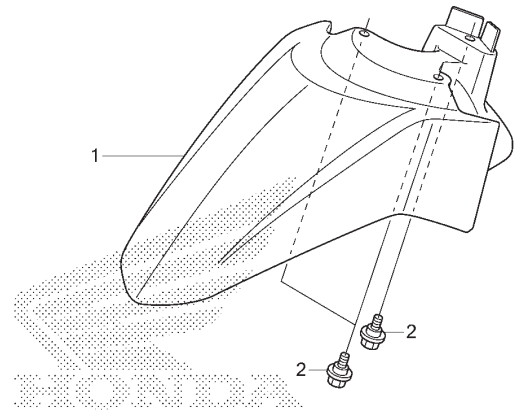
No. Ref.	L.O.N.	(Nomor ref. relatif) Deskripsi	F.R.T.
3		(1)	
4	5101A0	RACE, STEERING BALL :UPPER.....	2,4
4	5101A1	RACE, STEERING BALL :LOWER.....	2,6
6	5101C9	RACE, STEERING BALL :KEDUA-DUANYA	2,6
6	5101A9	RACE, STEERING TOP CONE.....	2,4
7		(2,8)	
	5101B0	RACE, STEERING BOTTOM CONE.....	2,6
10	510100	STEM ATAU SHAFT ASSY., STEERING	2,4
11	5101B2	THREAD, STEERING HEAD TOP.....	2,2

3

No. Ref.	No. Part	Deskripsi	Jumlah			No. Seri	Kode Parts Catalog
			BEATPOPPGM-FI (ACJ110) CBS(CBF) 2015(F)	STD(CSF) 2015(F)	ISS(CBT) 2015(F)		
1	06530-GBG-B20	BALL SET, STEEL, #6X23 ...	1	1	1		
2	06531-GBG-B20	BALL SET, STEEL, #6X29 ...	1	1	1		
3	50301-GN5-901	RACE, STEERING TOP BALL ..	1	1	1		
4	50302-GN5-900	RACE, STEERING BOTTOM BALL	1	1	1		
5	50306-GN5-900	NUT, STEERING STEM LOCK ..	1	1	1		
6	53211-GN5-900	RACE, STEERING TOP CONE ..	1	1	1		
7	53212-GN5-900	RACE, STEERING BOTTOM CONE	1	1	1		
8	53214-GN5-900	DUST SEAL, STEERING HEAD .	1	1	1		
9	53216-GN5-830	WASHER, STEERING STEM NUT	1	1	1		
10	5320B-KZR-600	STEM ASSY., STEERING	1	1	1		
11	53220-GN5-900	THREAD COMP., STEERING HEAD TOP	1	1	1		
12	95801-10045-08	BOLT, FLANGE, 10X45	4	4	4		

F-11

FRONT FENDER



←FR.

K618F1100

No. Ref.	L.O.N.	(Nomor ref. relatif) Deskripsi	F.R.T.
----------	--------	-----------------------------------	--------

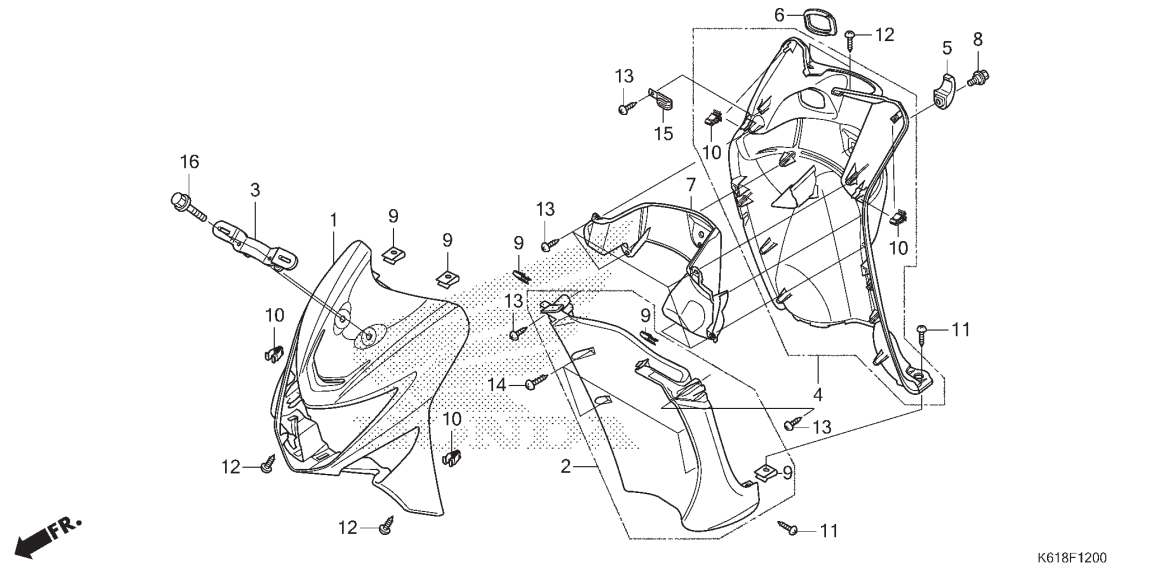
1	4131B7	FENDER, FRONT.....	0,1
---	--------	--------------------	-----

No. Ref.	No. Part	Deskripsi	Jumlah			No. Seri	Kode Parts Catalog
			BEAT POP PGM-FI (ACJ110) CBS(CBF) 2015(F)	STD(CSF) 2015(F)	ISS(CBT) 2015(F)		
1	61100-K61-900ZB	FENDER, FR. *NH196* ROSS WHITE	1	1	1		
	61100-K61-900ZC	*NH1* BLACK	1	1	1		
	61100-K61-900ZA	*R258* WINNING RED	1	-	1		
	61100-K61-900ZD	*B210M* VIVID BLUE METALLIC	-	-	1		
2	90116-KVB-900	BOLT, FLANGE, 6MM	3	3	3		

3

F-12

FRONT COVER/INNER COVER



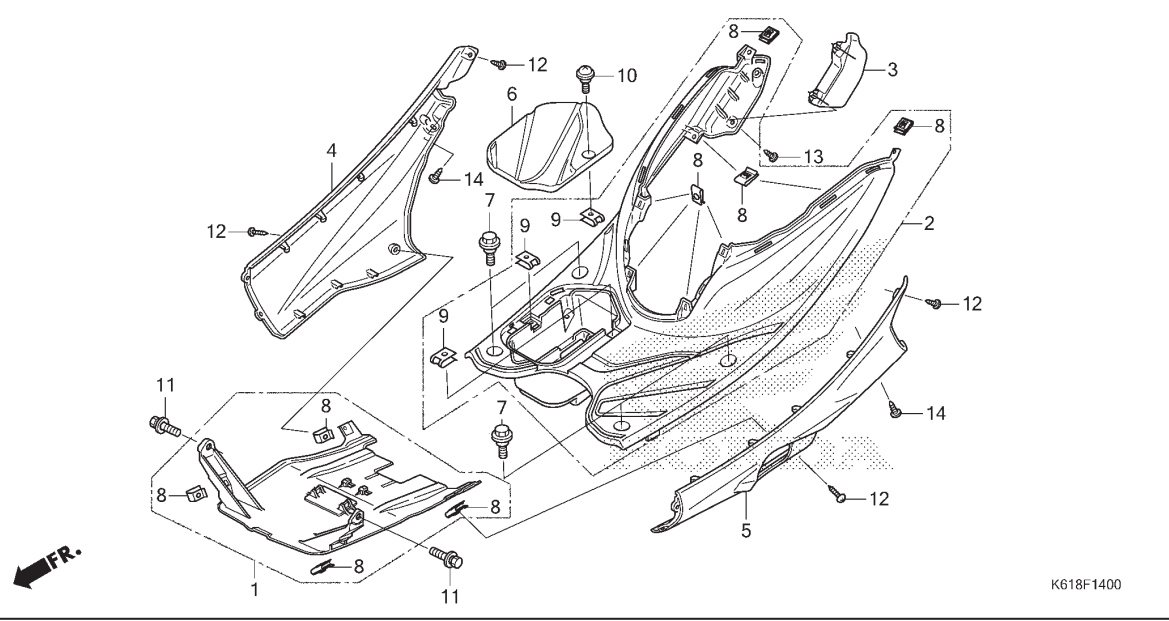
No. Ref.	L.O.N.	(Nomor ref. relatif) Deskripsi	F.R.T.
1	4111E3	COVER, FRONT.....	0,4
2	413130	COVER, FRONT LOWER.....	1,1
CATATAN: Tidak termasuk No.Ref. 9			
4	411150	PANEL, INNER.....	1,2
CATATAN: Tidak termasuk No.Ref. 10			
7	4111CF	POCKET, INNER.....	1,2

3

No. Ref.	No. Part	Deskripsi	Jumlah			No. Seri	Kode Parts Catalog
			BEATPOPPGM-FI (ACJ110) CBS(CBF) 2015(F)	STD(CSF) 2015(F)	ISS(CBT) 2015(F)		
1	64301-K61-900FMB	COVER, FR.(WL) *NH1* BLACK	1	1	1		
	64301-K61-900WRD	*R258* WINNING RED	1	-	1		
	64301-K61-900RSW	*NH196* ROSS WHITE	1	1	1		
	64301-K61-910VBM	*B210M*VIVID BLUE METALLIC	-	-	1		
2	6430B-K61-900	COVER ASSY., FR. LOWER ...	1	1	1		
3	81110-KZL-A00	BRACKET, FR. NUMBER PLATE	1	1	1		
4	8113B-K61-900	COVER ASSY., INNER *TBLACK* BLACK	1	1	1		
5	81132-GAH-000YV	HOOK, LUGGAGE *TBLACK* BLACK	1	1	1		
6	81133-KZL-A00	COVER, COMBINATION SWITCH	1	1	1		
7	81141-K61-900ZA	POCKET, INNER *TBLACK* BLACK	1	1	1		
8	90107-KVB-900	BOLT, SPECIAL, 6MM	1	1	1		
9	90302-KWW-A00	NUT, SPRING, 4MM	6	6	6		
10	90666-SDA-A01	CLIP, SNAP FITTING(PO) (NATURAL)	6	6	6		
11	93903-24310	SCREW, TAPPING, 4X12	4	4	4		
12	93903-24380	SCREW, TAPPING, 4X12	4	4	4		
13	93903-34310	SCREW, TAPPING, 4X12	8	8	8		
14	93903-34380	SCREW, TAPPING, 4X12	4	4	4		
15	94591-27000	CLIP, 2X70	1	1	1		
16	95701-06032-00	BOLT, FLANGE, 6X32	2	2	2		

F-14

FLOOR STEP

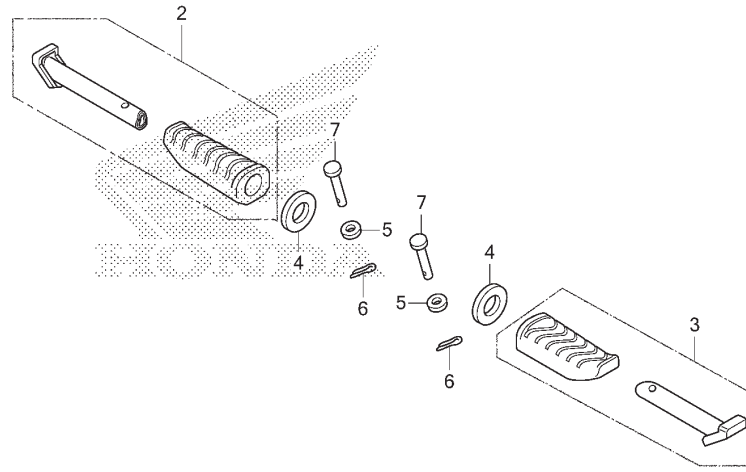


No. Ref.	L.O.N.	(Nomor ref. relatif) Deskripsi	F.R.T.
1	4131B4	COVER, UNDER..... CATATAN: Tidak termasuk No.Ref. 8	1,1
2	4131D2	STEP, FLOOR..... CATATAN: Tidak termasuk No.Ref. 8,9	1,0
4	4131J6	COVER, FLOOR SIDE :RIGHT.....	0,1
5	4131J5	COVER, FLOOR SIDE :LEFT.....	0,1
	4131X0	COVER, FLOOR SIDE :KEDUA-DUANYA	0,2
6	6101A1	COVER, BATTERY.....	0,1

No. Ref.	No. Part	Deskripsi	Jumlah			No. Seri	Kode Parts Catalog
			BEAT POPPGMFI (ACJ110) CBS(CBF) 2015(F)	STD(CSF) 2015(F)	ISS(CBT) 2015(F)		
1	5062A-K25-600	COVER ASSY., UNDER *TBLACK*	BLACK	1	1	1	
2	6431A-K61-900	STEP ASSY., FLOOR *TBLACK*	BLACK	1	1	1	
3	64311-K61-900ZA	GUARD, IGNITION COIL *TBLACK*	BLACK	1	1	1	
4	64320-K61-900ZA	COVER, R. FLOOR SIDE *TBLACK*	BLACK	1	1	1	
5	64330-K61-900ZA	COVER, L. FLOOR SIDE *TBLACK*	BLACK	1	1	1	
6	64460-K61-900ZA	LID, BATTERY *TBLACK*	BLACK	1	1	1	
7	90107-KVB-900	BOLT, SPECIAL, 6MM		4	4	4	
8	90302-KWW-A00	NUT, SPRING, 4MM		12	12	12	
9	90677-KAN-T00	NUT, CLIP, 5MM		3	3	3	
10	91509-GE2-760	SCREW, PAN, 5X11.5		1	1	1	
11	93404-06012-00	BOLT-WASHER, 6X12		2	2	2	
12	93903-24480	SCREW, TAPPING, 4X16		4	4	4	
13	93903-34380	SCREW, TAPPING, 4X12		2	2	2	
14	93903-35280	SCREW, TAPPING, 5X12		2	2	2	

F-14-10

PILLION STEP



FR.

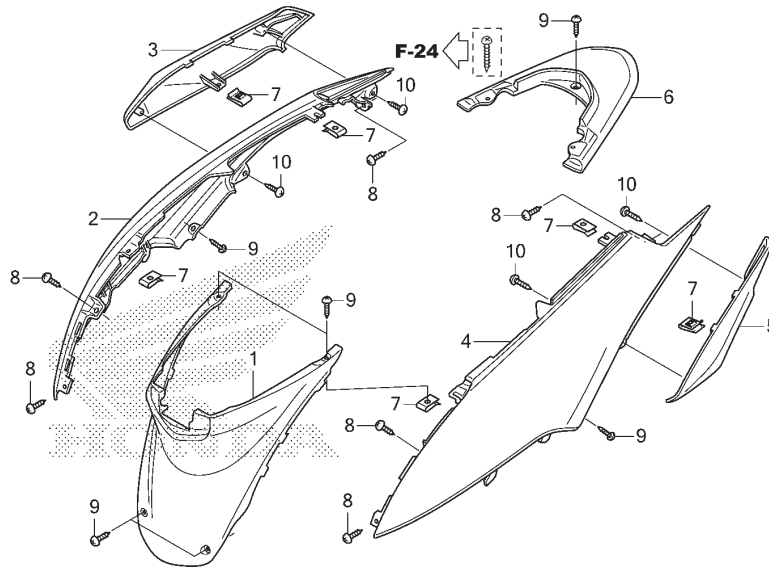
K618F1410

3

No. Ref.	No. Part	Deskripsi	Jumlah			No. Seri	Kode Parts Catalog
			CBS(CBF) 2015(F)	STD(CSF) 2015(F)	ISS(CBT) 2015(F)		
2	5071A-K25-900	BAR, R. PILLION STEP	1	1	1		
3	5071B-K25-900	BAR, L. PILLION STEP	1	1	1		
4	50715-KE8-001	PLATE, PILLION STEP SIDE .	2	2	2		
5	94101-06000	WASHER, PLAIN, 6MM	2	2	2		
6	94201-16150	PIN, SPLIT, 1.6X15	2	2	2		
7	95015-81000	PIN A, PILLION STEP	2	2	2		

F-15

BODY COVER

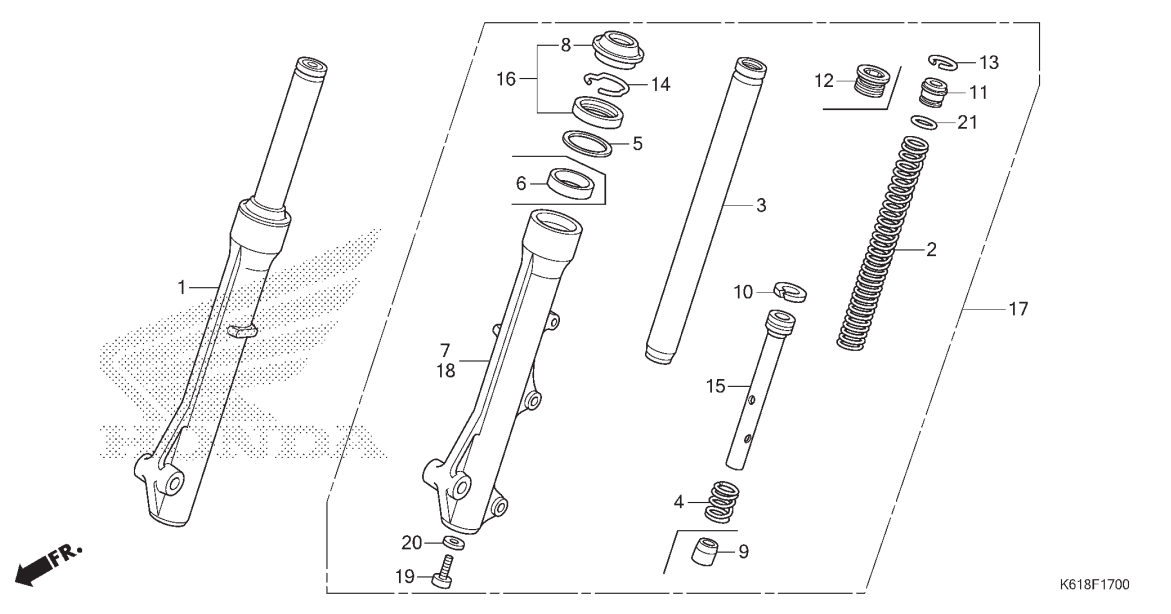


No. Ref.	L.O.N.	(Nomor ref. relatif) Deskripsi	F.R.T.
1	4131R6	COVER, BODY :CENTER.....	0,1
2	4131J0	COVER, BODY :RIGHT.....	0,5
3	4131J4	COVER, BODY SIDE :RIGHT.....	0,5
4	4131H9	COVER, BODY :LEFT.....	0,5
	4131J1	COVER, BODY :KEDUA-DUANYA.....	0,5
5	4131J3	COVER, BODY SIDE :LEFT.....	0,5
	4131L6	COVER, BODY SIDE :KEDUA-DUANYA	0,5
6	4131J8	COVER, REAR CENTER.....	0,1

No. Ref.	No. Part	Deskripsi	Jumlah			No. Seri	Kode Parts Catalog
			BEAT POPPGM-FI (ACJ110) CBS(CBF) 2015(F)	STD(CSF) 2015(F)	ISS(CBT) 2015(F)		
1	80151-K61-900ZA	COVER, CENTER *TBLACK*BLACK	1	1	1		
2	83500-K61-900FMB	COVER, R. BODY(WL) *NH1*BLACK	1	1	1		
	83500-K61-900WRD	*R258*WINNING RED	1	-	1		
	83500-K61-900RSW	*NH196*ROSS WHITE	1	1	1		
	83500-K61-910VBM	*B210M*VIVID BLUE METALLIC	-	-	1		
3	83550-K61-900ZA	COVER, R. RR. SIDE *TBLACK*BLACK	1	1	1		
4	83600-K61-900FMB	COVER, L. BODY(WL) *NH1*BLACK	1	1	1		
	83600-K61-900WRD	*R258*WINNING RED	1	-	1		
	83600-K61-900RSW	*NH196*ROSS WHITE	1	1	1		
	83600-K61-910VBM	*B210M*VIVID BLUE METALLIC	-	-	1		
5	83650-K61-900ZA	COVER, L. RR. SIDE *TBLACK*BLACK	1	1	1		
6	83700-K61-900ZA	COVER, RR. CENTER *TBLACK*BLACK	1	1	1		
7	90302-KWW-A00	NUT, SPRING, 4MM	6	6	6		
8	93903-24310	SCREW, TAPPING, 4X12	6	6	6		
9	93903-24380	SCREW, TAPPING, 4X12	7	7	7		
10	93903-34310	SCREW, TAPPING, 4X12	4	4	4		

F-17

FRONT FORK



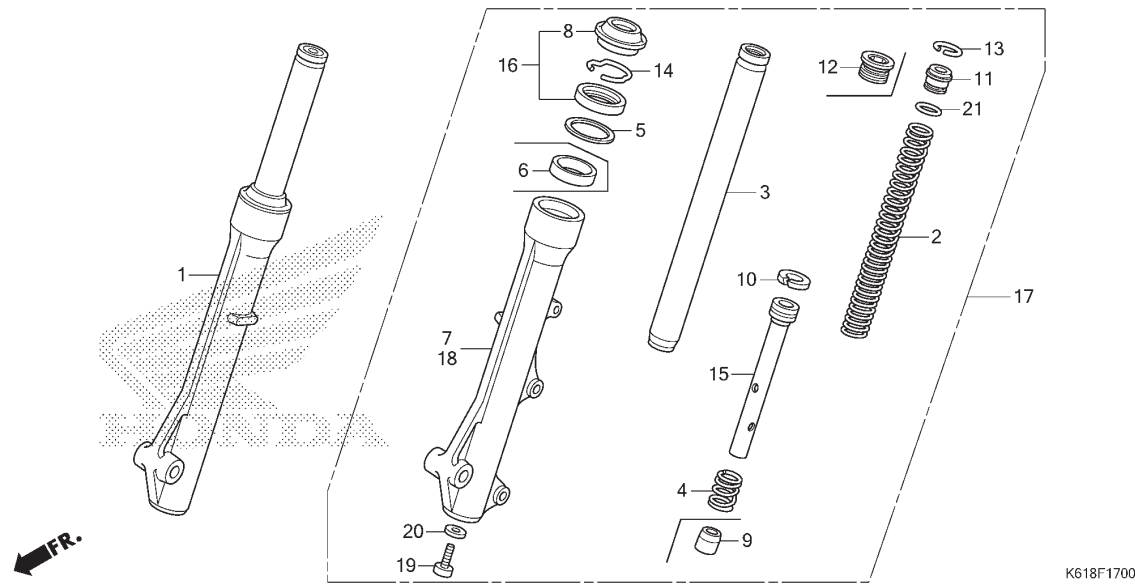
No. Ref.	L.O.N.	(Nomor ref. relatif) Deskripsi	F.R.T.
1	5111C3	FORK ASSY., FRONT :RIGHT.....	0,3
2	5111C5	SPRING, FRONT FORK :LEFT.....	0,5
	5111C6	SPRING, FRONT FORK :RIGHT.....	0,5
	5111C7	SPRING, FRONT FORK :KEDUA-DUANYA	0,8
		(4,10,15)	
3	5111G2	PIPE, FRONT FORK :LEFT.....	0,7
	5111G3	PIPE, FRONT FORK :RIGHT.....	0,7
	5111G4	PIPE, FRONT FORK :KEDUA-DUANYA	1,2
		(6)	
7	5111D2	CASE, BOTTOM :RIGHT.....	0,8
16	5111E7	SEAL SET, FRONT FORK :LEFT.....	0,8
	5111E8	SEAL SET, FRONT FORK :RIGHT....	0,8
	5111E9	SEAL SET, FRONT FORK :KEDUA-DUANYA	1,4
17	5111C2	FORK ASSY., FRONT :LEFT.....	0,3
	5111C4	FORK ASSY., FRONT :KEDUA-DUANYA	0,4
		(6)	
18	5111D1	CASE, BOTTOM :LEFT.....	0,8
	5111D3	CASE, BOTTOM :KEDUA-DUANYA.....	1,4

3

No. Ref.	No. Part	Deskripsi	Jumlah			No. Seri	Kode Parts Catalog
			BEAT POP PGM-FI (ACJ110) CBS(CBF) 2015(F)	STD(CSF) 2015(F)	ISS(CBT) 2015(F)		
1	51400-K25-902	FORK ASSY., R. FR.(CU) ...	1	1	1		
	51400-KZR-600	FORK ASSY., R. FR.(SW) ...	1	1	1		
2	51401-K25-902	SPRING, FR. FORK(CU)	2	2	2		
	51401-KZR-600	SPRING, FR. FORK(SW)	2	2	2		
3	51410-KZL-842	PIPE COMP., FR. FORK(CU) .	2	2	2		
	51410-KZL-A01	PIPE COMP., FR. FORK(SW) .	2	2	2		
4	51412-GN5-901	SPRING, REBOUND(SW)	2	2	2		
	51412-KWW-662	SPRING, REBOUND(CU)	2	2	2		
5	51412-KWB-601	RING, BACK UP(SW)	2	2	2		
	51413-KWW-662	RING, BACK UP(CU)	2	2	2		
6	51414-KWW-662	BUSH, GUIDE	2	2	2		
7	51420-K25-902	CASE, R. BOTTOM(CU)	1	1	1		
	51420-KZR-600	CASE, R. FR. BOTTOM(SW) ..	1	1	1		
8	51425-GN5-901	SEAL, DUST(SW)	2	2	2		
	51425-KWW-662	SEAL, DUST(CU)	2	2	2		
9	51432-KZL-842	PIECE, OIL LOCK	2	2	2		
10	51437-KWB-601	RING, PISTON	2	2	2		
	51437-KWW-662	RING, PISTON	2	2	2		
11	51454-KEV-881	SEAT B, SPRING	2	2	2		
12	51454-KWW-662	BOLT, FR. FORK	2	2	2		
13	51456-KPH-901	RING, STOPPER	2	2	2		
14	51466-065-901	RING, OIL SEAL STOPPER(SW)	2	2	2		
	51466-KWW-662	RING, OIL SEAL STOPPER(CU)	2	2	2		
15	51470-K25-902	PIPE, SEAT(CU)	2	2	2		
	51470-KZR-600	PIPE, SEAT(SW)	2	2	2		

F-17

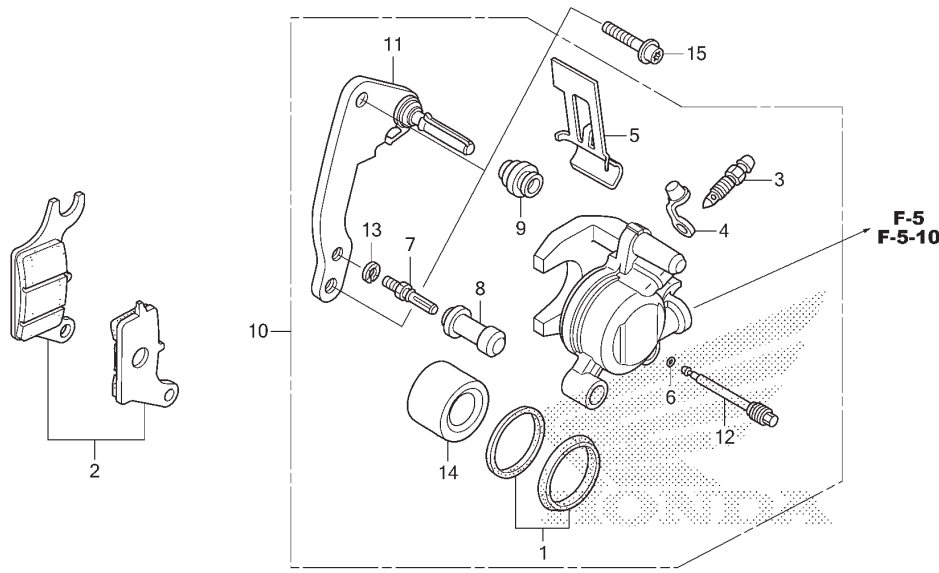
FRONT FORK



No. Ref.	No. Part	Deskripsi	Jumlah			No. Seri	Kode Parts Catalog
			BEAT POPPGM-FI (ACJ110) CBS(CBF) 2015(F)	STD(CSF) 2015(F)	ISS(CBT) 2015(F)		
16	51490-KGH-901	SEAL SET, FR. FORK(SW) ...	2	2	2		
	51490-KWW-662	SEAL SET, FR. FORK(CU) ...	2	2	2		
17	51500-K25-902	FORK ASSY., L. FR.(CU) ...	1	1	1		
	51500-KZR-600	FORK ASSY., L. FR.(SW) ...	1	1	1		
18	51520-K25-902	CASE, L. BOTTOM(CU)	1	1	1		
	51520-KZR-600	CASE, L. FR. BOTTOM(SW) ..	1	1	1		
19	90116-KRF-H71	BOLT, SOCKET, 8X30(CU) ...	2	2	2		
	90116-KV3-701	BOLT, SOCKET, 8MM(SW)	2	2	2		
20	90544-283-000	WASHER, SPECIAL, 8MM(SW) .	2	2	2		
	90544-KRF-H71	WASHER, SPECIAL, 8MM(CU) .	2	2	2		
21	91356-GMO-003	O-RING, 15.8X2.4(SW)	2	2	2		
	91356-KWW-662	O-RING, 15.8X2.85(CU)	2	2	2		

F-18

FRONT BRAKE CALIPER



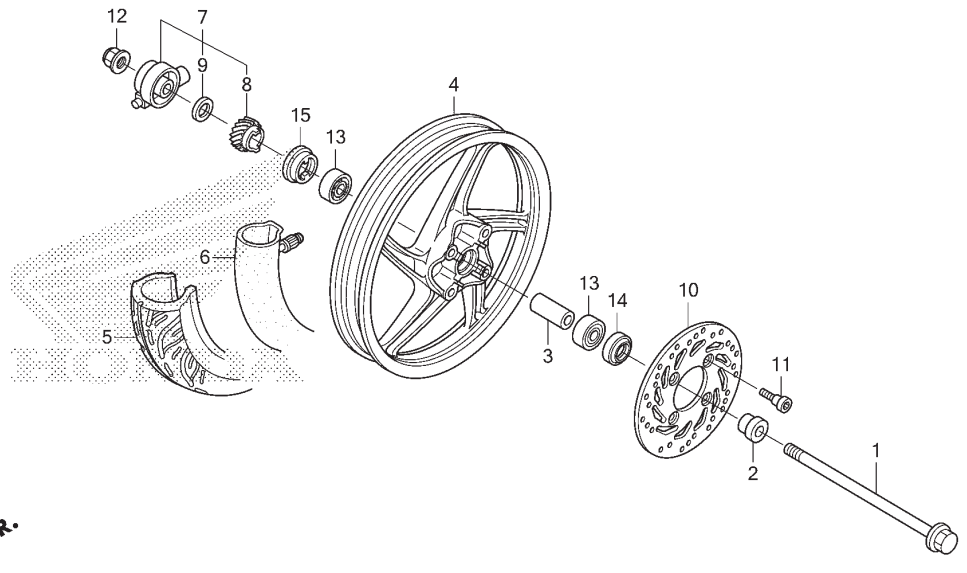
No. Ref.	L.O.N.	(Nomor ref. relatif) Deskripsi	F.R.T.
2	711115	SHOE(PAD) SET, BRAKE :FRONT....	0,1
10	711130	CALIPER, FRONT BRAKE.....	0,4
		.TERMASUK: Pengeluaran minyak rem	
11	711160	BRACKET, FRONT CALIPER.....	0,2
14		(1)	
	7111D1	PISTON, FRONT BRAKE CALIPER....	0,5
		.TERMASUK: Pengeluaran minyak rem	

K618F1800

No. Ref.	No. Part	Deskripsi	Jumlah			No. Seri	Kode Parts Catalog
			BEATPOPPGM-FI (ACJ110) CBS(CBF) 2015(F)	STD(CSF) 2015(F)	ISS(CBT) 2015(F)		
1	06451-961-405	SEAL SET, PISTON	1	1	1		
2	06455-KVB-T01	PAD SET, FR. BRAKE	1	1	1		
3	43352-568-003	SCREW, BLEEDER	1	1	1		
4	43353-461-771	CAP, BLEEDER	1	1	1		
5	45108-KVB-T01	SPRING, PAD	1	1	1		
6	45111-MAJ-G41	RING, STOPPER	1	1	1		
7	45131-GZO-006	BOLT, PIN	1	1	1		
8	45132-166-016	BOOT, PIN BUSH	1	1	1		
9	45133-MA3-006	BOOT B	1	1	1		
10	45150-KZL-A01	CALIPER SUB ASSY., L. FR.	1	1	1		
11	45190-KZL-A01	BRACKET SUB ASSY., FR. CALIPER	1	1	1		
12	45215-KPH-951	PIN, HANGER	1	1	1		
13	45216-166-006	WASHER, WAVE	1	1	1		
14	45218-KWB-601	PISTON	1	1	1		
15	90131-KPH-880	BOLT, TORX, 8X25	2	2	2		

F-20-40

FRONT WHEEL



No. Ref.	L.O.N.	(Nomor ref. relatif) Deskripsi	F.R.T.
1		(14,15)	
1	710151	AXLE, FRONT WHEEL.....	0,2
4	7101D4	FRONT WHEEL.....	0,8
CATATAN: Termasuk No.Ref. 13,14,15			
5		(6).....	
	7101J8	FRONT TIRE DAN/ATAU TUBE(SATU)	0,7
7	710145	GEARBOX ASSY., SPEEDOMETER.....	0,2
10	711120	DISC, FRONT BRAKE.....	0,3
13	710115	BEARING, FRONT WHEEL(SATU).....	0,4
	710115G	.Ganti 1 bearing tambahkan.....	0,1

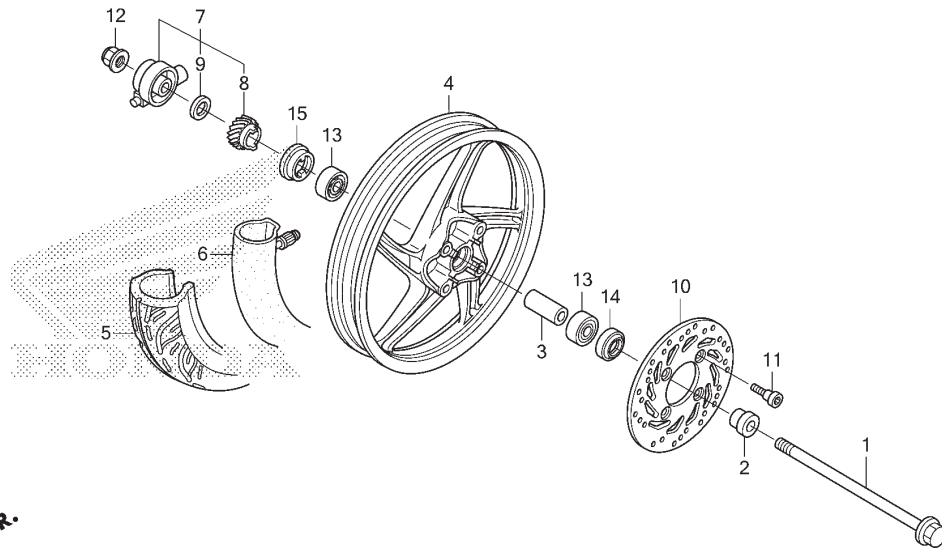
FR. ←

K618F2040

No. Ref.	No. Part	Deskripsi	Jumlah			No. Seri	Kode Parts Catalog
			BEAT CBS(CBF) 2015(F)	POP STD(CSF) 2015(F)	PGM-FI ISS(CBT) 2015(F)		
1	44301-KVG-950	AXLE, FR. WHEEL	1	1	1		
2	44311-KVB-910	COLLAR, FR. WHEEL SIDE ...	1	1	1		
3	44620-KVB-910	COLLAR, FR. DISTANCE	1	1	1		
4	44601-KVG-911	CAST WHEEL, FR. *NH303M*					
		MAT AXIS GRAY METALLIC	1	1	1		
5	44711-KVB-930	TIRE, FR.(SR) (80/90-14 M/C 40P)	1	1	1		
6	27514-43001U-NR00	TUBE, TIRE	1	1	1		
7	44800-K25-900	BOX ASSY., SPEEDOMETER GEAR	1	1	1		
	44800-KVB-910	1	1	1		
8	44806-K25-900	GEAR, SPEEDOMETER(21T) ...	1	1	1		
	44806-KVB-911	1	1	1		
9	44809-KFM-900	WASHER, SPEEDOMETER GEAR .	1	1	1		
10	45351-KVB-931	DISK, FR. BRAKE(YT)	1	1	1		
	45351-KVB-S02	DISK, FR. BRAKE(SS)	1	1	1		
	45351-KVY-961	DISK, FR. BRAKE(YT)	1	1	1		
	45351-KZR-C01	DISK, FR. BRAKE(ZE)	1	1	1		
11	90105-KGH-900	BOLT, BRAKE DISK, 8X24 ...	4	4	4		
12	90306-KGH-901	NUT, U, 12MM	1	1	1		
13	91052-K03-N41	BEARING, RADIAL BALL(6201U L)					
		(SK)	2	2	2		
	91052-K24-901	BEARING, RADIAL BALL(6201U L)					
		(NK)	2	2	2		
	91052-K24-902	BEARING, RADIAL BALL(6201U L)					
		(NT)	2	2	2		

F-20-40

FRONT WHEEL



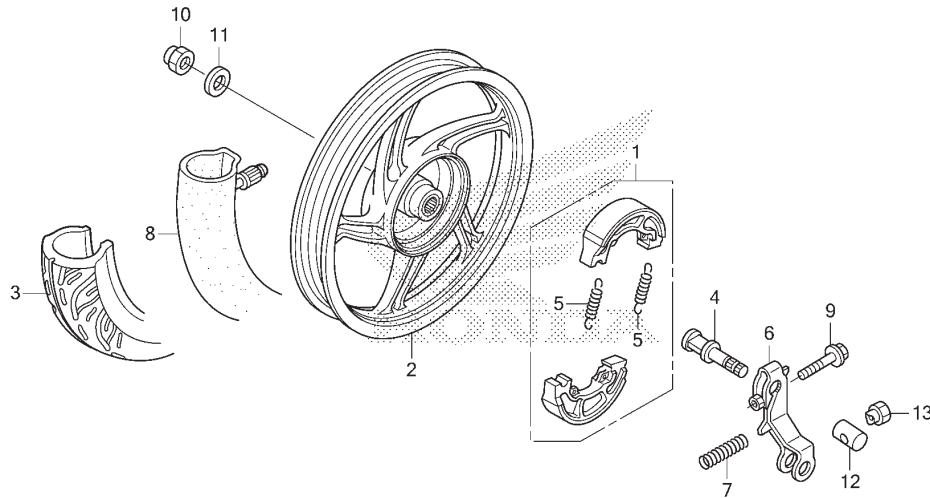
K618F2040

No. Ref.	No. Part	Deskripsi	Jumlah			No. Seri	Kode Parts Catalog
			BEAT POP PGM-FI (ACJ110) CBS(CBF) 2015(F)	STD(CSF) 2015(F)	ISS(CBT) 2015(F)		
13)	91052-K24-903	BEARING, RADIAL BALL (6201U L) (FK)	2	2	2		
	91052-K24-904	BEARING, RADIAL BALL (6201U L) (FA)	2	2	2		
14	91251-KPH-901	DUST SEAL, 21X37X7	1	1	1		
15	91258-KM1-004	SEAL, SPEEDOMETER GEAR BOX	1	1	1		

3

F-22-30

REAR WHEEL



FR.

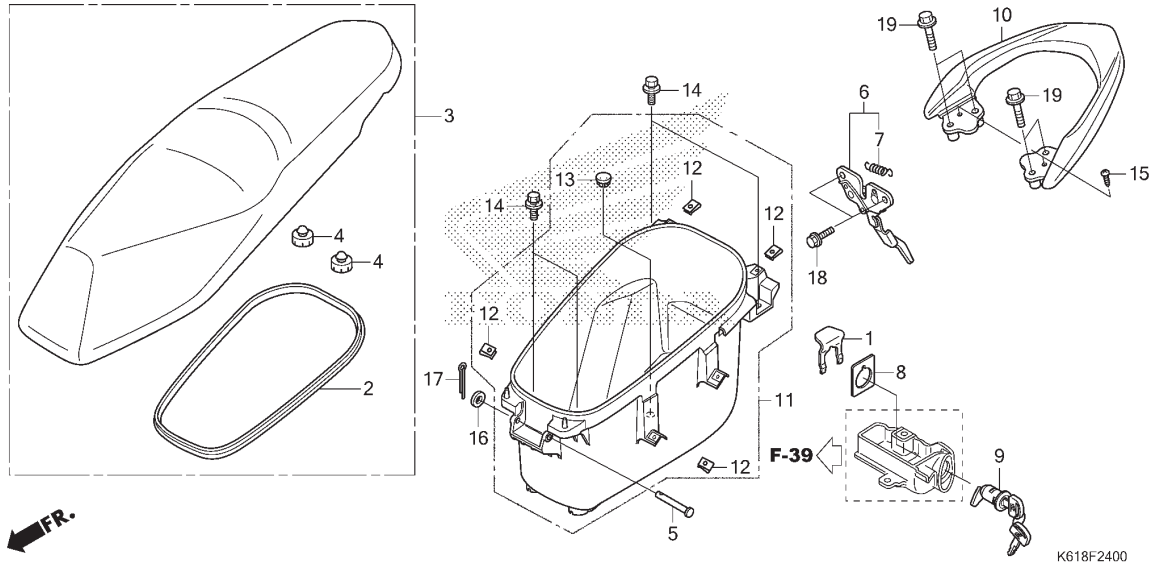
K618F2230

No. Ref.	L.O.N.	(Nomor ref. relatif) Deskripsi	F.R.T.
1	711140	SHOE (PAD) SET, BRAKE :REAR.....	0,4
2	710118	REAR WHEEL.....	0,8
3		(8)	
	7101J9	REAR TIRE DAN/ATAU TUBE(SATU)..	0,8
4	7111B4	CAM, BRAKE :REAR.....	0,5
6	7111C4	ARM, BRAKE :REAR.....	0,5

No. Ref.	No. Part	Deskripsi	Jumlah			No. Seri	Kode Parts Catalog
			BEAT POPPGMFI (ACJ110) CBS(CBF) 2015(F)	STD(CSF) 2015(F)	ISS(CBT) 2015(F)		
1	06430-KWN-900	SHOE SET, BRAKE(JB)	1	1	1		
	43130-KZL-930	SHOE SET, BRAKE(AS)	1	1	1		
2	42601-K25-900ZA	WHEEL COMP., RR.(AHM) *NH303M*					
		MAT AXIS GRAY METALLIC	1	1	1		
	42601-KVG-912ZA	WHEEL COMP., RR.(EN) *NH303M*					
		MAT AXIS GRAY METALLIC	1	1	1		
3	42711-KVB-930	TIRE, RR.(90/90-14M/C 46P)	1	1	1		
4	43141-KVB-900	CAM, RR. BRAKE	1	1	1		
5	43151-329-001	SPRING, BRAKE SHOE	2	2	2		
6	43410-KVB-900	ARM, RR. BRAKE	1	1	1		
7	43472-KVB-900	SPRING, RR. BRAKE ARM	1	1	1		
8	27514-30014-NR00	TUBE, TIRE	1	1	1		
9	90112-KVB-900	BOLT, FLANGE, 6X32	1	1	1		
10	90305-KVB-901	NUT, U, 16MM	1	1	1		
11	90501-KBN-900	WASHER, 16MM	1	1	1		
12	95015-32001	JOINT B, BRAKE ARM	1	1	1		
13	95015-42000	NUT B, BRAKE ROD ADJUSTING	1	1	1		

F-24

SEAT



No. Ref.	L.O.N.	(Nomor ref. relatif) Deskripsi	F.R.T.
3	4131E4	SEAT :DOUBLE.....	0,2
6	4131E8	CATCH, SEAT :REAR SIDE.....	0,7
9	4131F2	KEY, SEAT LOCK.....	0,5
10	4131F6	RAIL, GRAB :REAR.....	0,1
11	412102	BOX, LUGGAGE.....	0,5

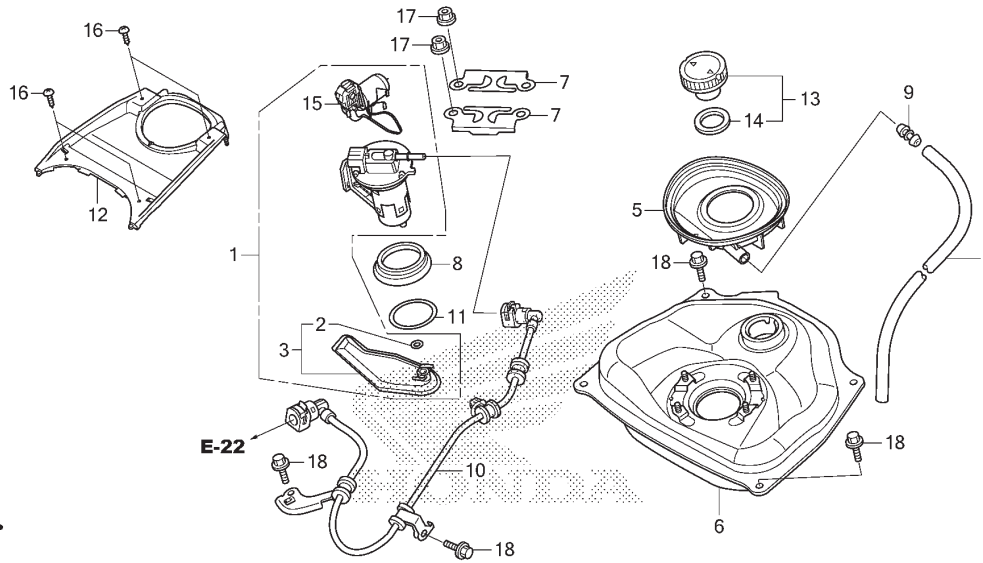
CATATAN: Tidak termasuk No.Ref. 12,13

3

No. Ref.	No. Part	Deskripsi	Jumlah			No. Seri	Kode Parts Catalog
			BEAT POP PGM-FI (ACJ110) CBS(CBF) 2015(F)	STD(CSF) 2015(F)	ISS(CBT) 2015(F)		
1	75581-GN8-920	SPRING, LOCK KEY SETTING .	1	1	1		
2	77115-K61-900	RUBBER, SEAL	1	1	1		
3	77200-K61-900ZA	SEAT COMP., DOUBLE	1	1	1		
4	77215-KW7-900	RUBBER C, SEAT SETTING ...	2	2	2		
5	77215-KZL-930	PIN, SEAT HINGE	1	1	1		
6	77230-K61-900	CATCH COMP., SEAT	1	1	1		
7	77234-GN2-000	SPRING, SEAT LOCK	1	1	1		
8	77236-GW0-000	WASHER, SEAT LOCK	1	1	1		
9	77240-KTM-851	LOCK ASSY., SEAT	1	1	1		
10	81200-K61-900	RAIL, RR. GRAB	1	1	1		
11	8125A-K25-900	BOX ASSY., LUGGAGE	1	1	1		
12	90302-KWW-A00	NUT, SPRING, 4MM	4	4	4		
13	90656-GCC-000ZC	PLUG, HOLE *TBLACK*	1	1	1		
14	93404-06012-00	BOLT-WASHER, 6X12	4	4	4		
15	93903-24580	SCREW, TAPPING, 4X20	2	2	2		
16	94101-08000	WASHER, PLAIN, 8MM	1	1	1		
17	94201-16180	PIN, SPLIT, 1.6X18	1	1	1		
18	95701-06012-00	BOLT, FLANGE, 6X12	2	2	2		
19	95701-08040-07	BOLT, FLANGE, 8X40	4	4	4		

F-26

FUEL TANK



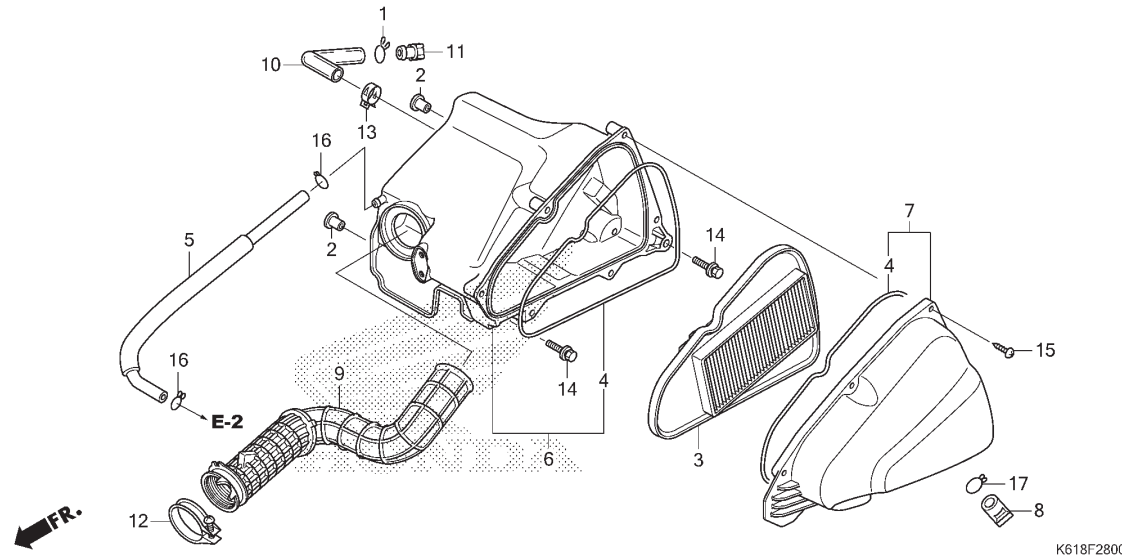
No. Ref.	L.O.N.	(Nomor ref. relatif) Deskripsi	F.R.T.
1		(8,11)	
310120		PUMP ASSY., FUEL.....	0,5
3		(2)	
3101C7		FILTER, FUEL.....	0,6
310100		TANK, FUEL.....	0,8
310162		HOSE, FUEL FEED.....	0,8
413121		COVER, FUEL TANK TOP.....	0,2
617105		FUEL TANK SENDING UNIT.....	0,6

No. Ref.	No. Part	Deskripsi	Jumlah			No. Seri	Kode Parts Catalog
			BEAT POP PGM-FI (ACJ110) CBS(CBF) 2015(F)	STD(CSF) 2015(F)	ISS(CBT) 2015(F)		
1	16700-K46-N02	PUMP UNIT, FUEL	1	1	1		
2	16706-KVB-S51	O-RING(P7)	1	1	1		
3	16707-KVB-S51	FILTER SET	1	1	1		
4	17260-K16-900	TUBE, DRAIN	1	1	1		
5	17505-K16-900	TRAY, FUEL	1	1	1		
6	17510-K16-P90	TANK COMP., FUEL	1	1	1		
7	17517-GGL-J00	RETAINER, FUEL PUMP	2	2	2		
8	17518-GGL-J00	DUST SEAL	1	1	1		
9	17525-KBN-900	JOINT, FUEL TUBE	1	1	1		
10	17528-K25-601	HOSE COMP., FUEL FEED	1	1	1		
11	17572-GGL-J00	O-RING, FUEL PUMP	1	1	1		
12	1757A-K61-900	COVER ASSY., FUEL TANK ...	1	1	1		
13	17620-KGH-600	CAP, FUEL FILLER	1	1	1		
14	17631-KEV-900	PACKING, FUEL FILLER CAP .	1	1	1		
15	37800-K46-N01	FUEL UNIT	1	1	1		
16	93903-24380	SCREW, TAPPING, 4X12	4	4	4		
17	94050-0600	NUT, FLANGE, 6MM	4	4	4		
18	95701-06012-00	BOLT, FLANGE, 6X12	6	6	6		



F-28

AIR CLEANER



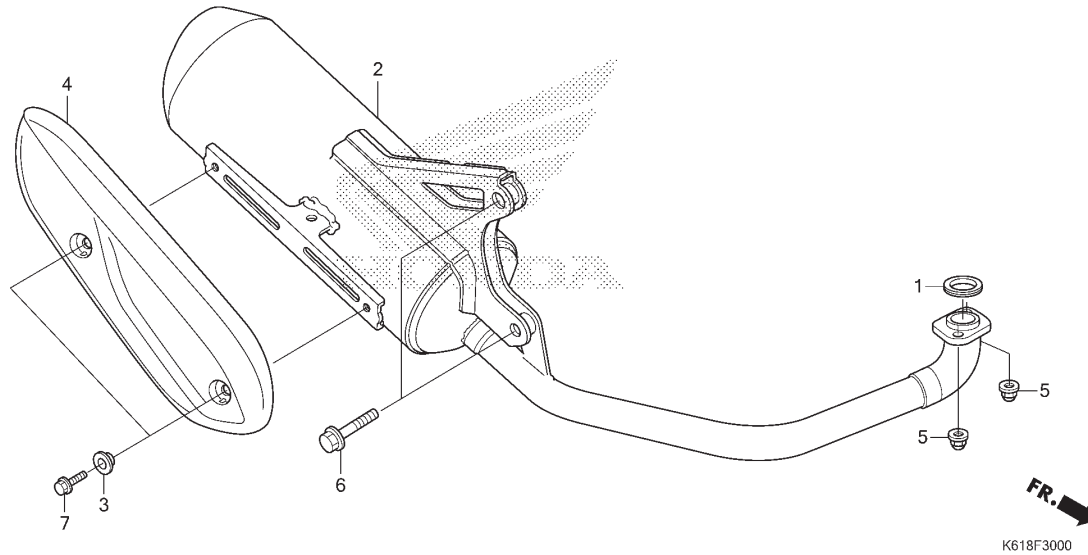
No. Ref.	L.O.N.	(Nomor ref. relatif) Deskripsi	F.R.T.
3	(4)		
6	312105	ELEMENT, AIR CLEANER.....	0,1
7	312102	COVER, AIR CLEANER CASE.....	0,1
9	3121B6	TUBE, AIR CLEANER CONNECTING...	0,7

3

No. Ref.	No. Part	Deskripsi	Jumlah			No. Seri	Kode Parts Catalog
			BEAT POP PGM-FI (ACJ110) CBS(CBF) 2015(F)	STD(CSF) 2015(F)	ISS(CBT) 2015(F)		
1	15771-KV6-000	CLIP, OIL DRAIN TUBE	1	1	1		
2	17208-GFM-970	COLLAR, AIR CLEANER SETTING	2	2	2		
3	17210-K16-900	ELEMENT COMP., AIR CLEANER	1	1	1		
4	17213-K16-900	SEAL A, AIR CLEANER	2	2	2		
5	17218-K50-T00	TUBE, BREATHER	1	1	1		
6	17225-K50-T00	CASE SUB ASSY., AIR CLEANER	1	1	1		
7	17235-K50-T00	COVER SUB ASSY., AIR CLEANER	1	1	1		
8	17236-KVB-900	PLUG, AIR CLEANER DRAIN ..	1	1	1		
9	17253-K50-T00	TUBE, AIR CLEANER CONNECTING	1	1	1		
10	17366-428-670	TUBE A, DRAIN	1	1	1		
11	17370-382-870	PLUG, BREATHER TUBE	1	1	1		
12	90652-KZL-930	BAND, AIR CLEANER CONNECTING TUBE(42)	1	1	1		
13	91406-KFN-850	CLAMP, TUBE(D14.5)	1	1	1		
14	93404-06040-08	BOLT-WASHER, 6X40	2	2	2		
15	93903-25480	SCREW, TAPPING, 5X20	6	6	6		
16	95002-02130	CLIP, TUBE(B12.5)	2	2	2		
17	95002-80000	CLIP, TUBE(C12)	1	1	1		

F-30

EXHAUST MUFFLER



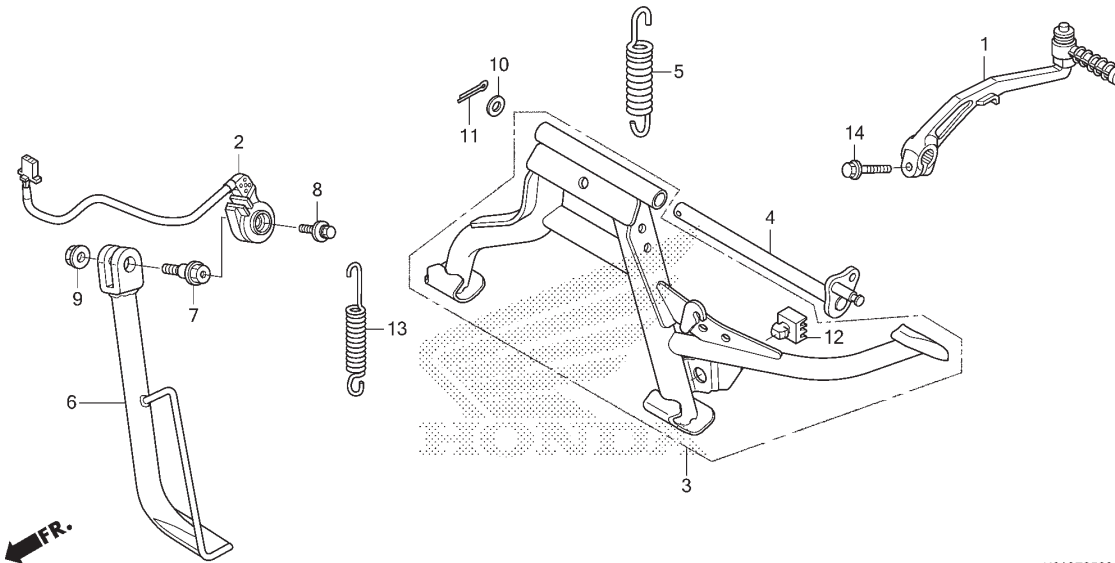
No. Ref.	L.O.N.	(Nomor ref. relatif) Deskripsi	F.R.T.
1	3131B4	GASKET, EXHAUST PIPE.....	0,2
2	313120	MUFFLER.....	0,2
4	313121	PROTECTOR, MUFFLER.....	0,1

No. Ref.	No. Part	Deskripsi	Jumlah			No. Seri	Kode Parts Catalog
			BEAT POPPGM-FI (ACJ110) CBS(CBF) 2015(F)	STD(CSF) 2015(F)	ISS(CBT) 2015(F)		
1	18291-KVB-900	GASKET, EX. PIPE	1	1	1		
2	18300-K25-600	MUFFLER COMP., EX.	1	1	1		
3	18316-K50-T00	COLLAR, MUFFLER PROTECTOR	2	2	2		
4	18318-K61-900ZA	PROTECTOR, MUFFLER					
		TBLACKBLACK	1	1	1		
5	90202-ZV0-000	NUT, CAP, 6MM	2	2	2		
6	95701-10040-07	BOLT, FLANGE, 10X40	2	2	2		
7	95801-06016-02	BOLT, FLANGE, 6X16	2	2	2		



F-35

STAND/KICK PEDAL



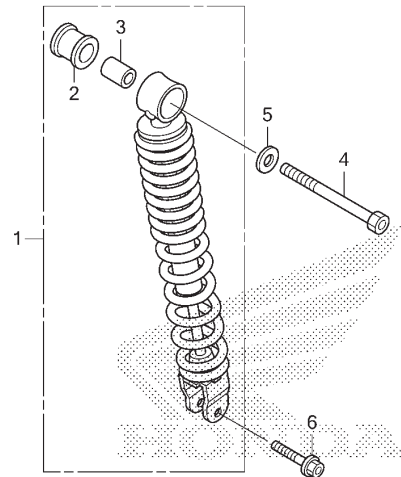
No. Ref.	L.O.N.	(Nomor ref. relatif) Deskripsi	F.R.T.
1	112107	ARM, KICK STARTER.....	0,1
2	615195	SWITCH, SIDE STAND.....	1,0
3	410175	STAND, MAIN.....	0,3
		CATATAN: Tidak termasuk No.Ref. 12	
5	410176	SPRING, MAIN STAND.....	0,2
6	410180	BAR, SIDE STAND.....	0,2
13	410182	SPRING, SIDE STAND.....	0,1

3

No. Ref.	No. Part	Deskripsi	Jumlah			No. Seri	Kode Parts Catalog
			BEAT(2015(F))	POP(2015(F))	PGM-FI(2015(F))		
1	28300-KVB-900	ARM ASSY., KICK STARTER ..	1	1	1		
2	35700-K25-601	SWITCH ASSY., SIDE STAND .	1	1	1		
3	5050A-K25-900	STAND ASSY., MAIN	1	1	1		
4	50503-KZL-930	SHAFT, MAIN STAND	1	1	1		
5	50520-KVB-900	SPRING, MAIN STAND	1	1	1		
6	50530-K25-900	BAR COMP., SIDE STAND	1	1	1		
7	90108-MK6-670	BOLT, SIDE STAND PIVOT ...	1	1	1		
8	90147-KVY-900	BOLT, SWITCH SETTING	1	1	1		
9	90203-KVB-900	NUT, SIDE STAND	1	1	1		
10	94101-10800	WASHER, PLAIN, 10MM	1	1	1		
11	94201-30201	PIN, SPLIT, 3.0X20	1	1	1		
12	95011-61000	RUBBER A, STAND STOPPER ..	1	1	1		
13	95014-72102	SPRING A, SIDE STAND	1	1	1		
14	95701-08025-07	BOLT, FLANGE, 8X25	1	1	1		

F-36

REAR CUSHION



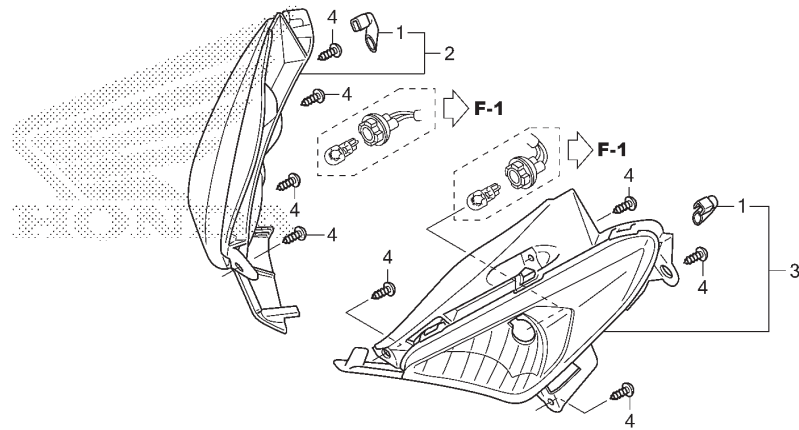
K618F3600

No. Ref.	L.O.N.	(Nomor ref. relatif) Deskripsi	F.R.T.
1	512115	CUSHION ASSY., REAR.....	0,4

No. Ref.	No. Part	Deskripsi	Jumlah			No. Seri	Kode Parts Catalog
			BEAT POPPGM-FI (ACJ110) CBS(CBF) 2015(F)	STD(CSF) 2015(F)	ISS(CBT) 2015(F)		
1	52400-K25-901	CUSHION ASSY., RR.(SW) ...	1	1	1		
	52400-K25-902	CUSHION ASSY., RR.(CU) ...	1	1	1		
2	52485-KVY-901	BUSH, RUBBER(SW)	1	1	1		
	52485-KWW-662	BUSH A, RUBBER(CU)	1	1	1		
3	52486-GA7-003	COLLAR, RUBBER BUSH(SW) ..	1	1	1		
	52486-GGC-901	COLLAR, RUBBER BUSH UPPER(CU)	1	1	1		
4	92201-10090-0H	BOLT, HEX., 10X90	1	1	1		
5	94101-10000	WASHER, PLAIN, 10MM	1	1	1		
6	95801-08032-00	BOLT, FLANGE, 8X32	1	1	1		

F-37-10

FRONT WINKER



←FR.

K618F3710

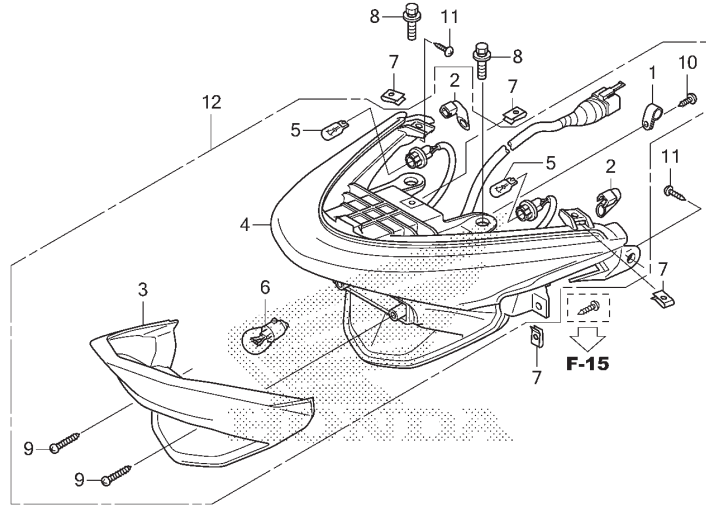
No. Ref.	L.O.N.	(Nomor ref. relatif) Deskripsi	F.R.T.
2	6161C4	WINKER :RIGHT FRONT.....	0,4
3	6161C3	WINKER :LEFT FRONT.....	0,4
	6161C5	WINKER :DEPAN KEDUA-DUANYA.....	0,4

3

No. Ref.	No. Part	Deskripsi	Jumlah			No. Seri	Kode Parts Catalog
			BEAT POP PGM-FI (ACJ110) CBS(CBF) 2015(F)	STD(CSF) 2015(F)	ISS(CBT) 2015(F)		
1	33113-K20-901	PIPE, CP	2	2	2		
2	33400-K61-901	WINKER ASSY., R. FR.	1	1	1		
3	33450-K61-901	WINKER ASSY., L. FR.	1	1	1		
4	93903-34320	SCREW, TAPPING, 4X12	8	8	8		

F-38-10

REAR COMBINATION LIGHT



K618F3810

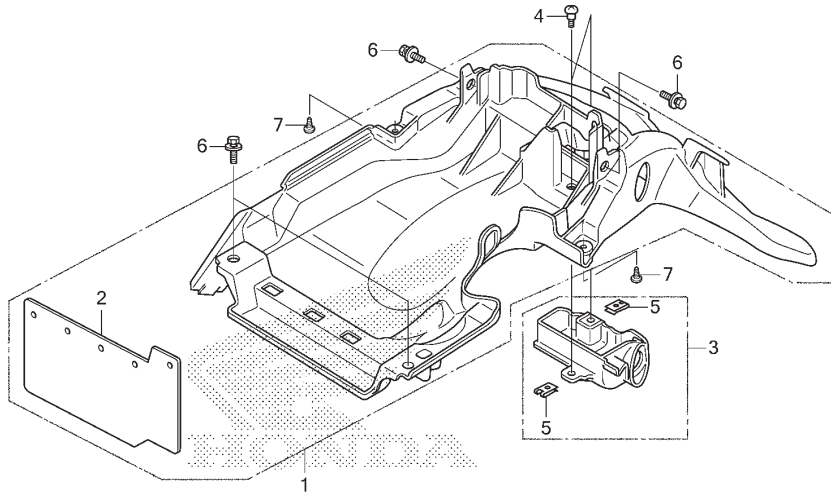
No. Ref.	L.O.N.	(Nomor ref. relatif) Deskripsi	F.R.T.
4	6161E2	BASE, TAILLIGHT.....	0,5
5	616139	BULB, WINKER :REAR.....	0,1
		.CATATAN: Waktu sama untuk dua unit	
6	6161G0	BULB, WINKER :UNTUK 1 KENDARAAN (3)	0,2
6	6161G1	BULB, TAILLIGHT.....	0,1
12	6161D5	TAILLIGHT UNIT.....	0,5

No. Ref.	No. Part	Deskripsi	Jumlah			No. Seri	Kode Parts Catalog
			BEAT POPPGM-FI (ACJ110) CBS(CBF) 2015(F)	STD(CSF) 2015(F)	ISS(CBT) 2015(F)		
1	32920-MN5-003	CLAMP, CORD	1	1	1		
2	33113-K20-901	PIPE, CP	2	2	2		
3	33710-K61-901	LENS COMP., TAILLIGHT	1	1	1		
4	33720-K61-901	BASE COMP., RR. COMBINATION	1	1	1		
5	34905-KAN-W01	BULB, WINKER(12V 10W) (AMBER)	2	2	2		
6	34906-GB6-921	BULB, TAILLIGHT(12V 18/5W)	1	1	1		
7	90302-KWW-A00	NUT, SPRING, 4MM	5	5	5		
8	93404-06012-07	BOLT-WASHER, 6X12	2	2	2		
9	93901-34480	SCREW, TAPPING, 4X16	2	2	2		
10	93903-34310	SCREW, TAPPING, 4X12	1	1	1		
11	93903-34320	SCREW, TAPPING, 4X12	2	2	2		
12	3370A-K61-900	LIGHT ASSY., RR. COMBINATION	1	1	1		



F-39

REAR FENDER



K618F3900

No. Ref.	L.O.N.	(Nomor ref. relatif) Deskripsi	F.R.T.
----------	--------	-----------------------------------	--------

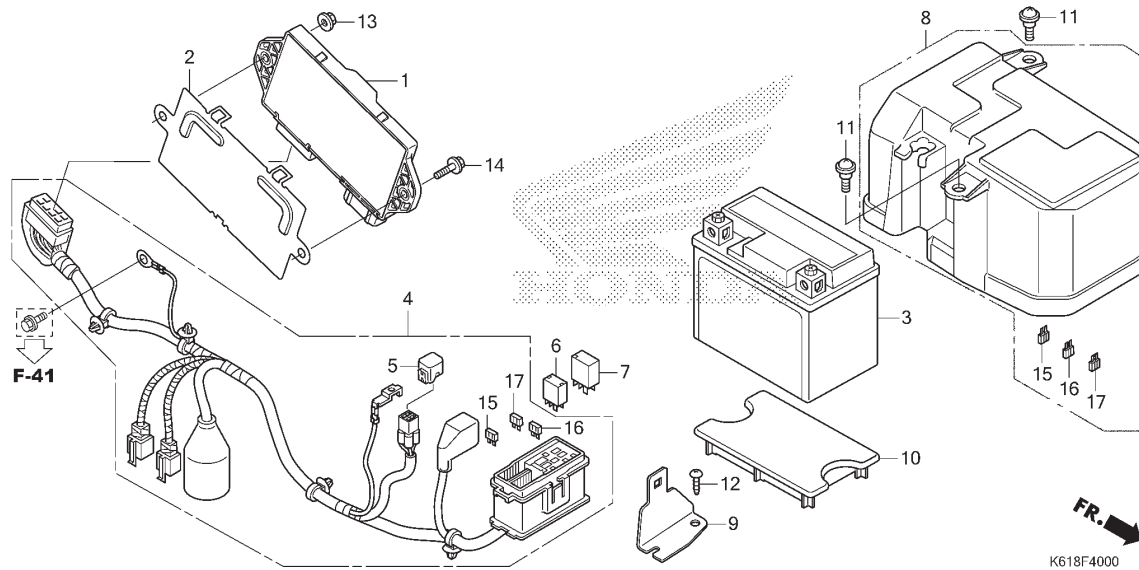
1	413102	FENDER ASSY., REAR..... CATATAN: Tidak termasuk No.Ref. 2	0,5
---	--------	--	-----

3

No. Ref.	No. Part	Deskripsi	Jumlah			No. Seri	Kode Parts Catalog
			BEAT POP PGM-FI (ACJ110) CBS(CBF) 2015(F)	STD(CSF) 2015(F)	ISS(CBT) 2015(F)		
1	8010B-K61-900	FENDER ASSY., RR.	1	1	1		
2	80104-K25-600	GUARD, SPLASH	1	1	1		
3	8016A-K61-900	COVER ASSY., SEAT LOCK ...	1	1	1		
4	90115-KW7-900	SCREW, VISOR SPECIAL SETTING	2	2	2		
5	90677-KAN-T00	NUT, CLIP, 5MM	2	2	2		
6	93404-06012-00	BOLT-WASHER, 6X12	4	4	4		
7	93903-24380	SCREW, TAPPING, 4X12	2	2	2		

F-40

BATTERY

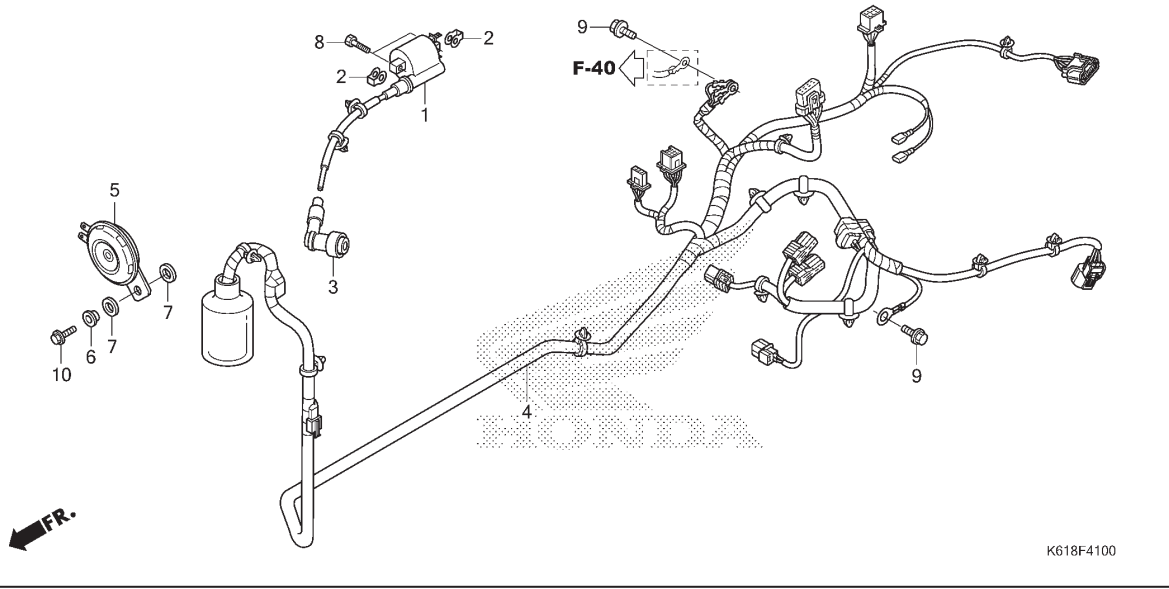


No. Ref.	L.O.N.	(Nomor ref. relatif) Deskripsi	F.R.T.
1	618135	ENGINE CONTROL MODULE(ECM).....	0,7
3	610100	BATTERY.....	0,2
4	6111F8	SUB HARNESS, BATTERY.....	0,9
6	611155	RELAY, MAIN.....	0,2
7	6111C5	RELAY, STARTER.....	0,2

No. Ref.	No. Part	Deskripsi	Jumlah			No. Seri	Kode Parts Catalog
			BEAT POPPGMFI (ACJ110) CBS(CBF) 2015(F)	STD(CSF) 2015(F)	ISS(CBT) 2015(F)		
1	30400-K25-601	CONTROL UNIT, ENGINE	1	1	-		
	30400-K25-611	-	-	1		
2	30401-GGZ-J00	COVER, ENGINE CONTROL UNIT	1	1	1		
3	31500-KWW-A01	BATTERY(GTZ4V) (GS)	1	1	-		
	31500-KWW-A02	BATTERY(YTZ4V) (YU)	1	1	-		
	31500-KZR-601	BATTERY(YTZ6V) (YU)	-	-	1		
	31500-KZR-602	BATTERY(GTZ6V) (GS)	-	-	1		
4	32102-K25-600	SUB HARNESS, BATTERY	1	1	1		
5	32606-GEV-761	CAP, DUMMY(4P) (RED)	1	1	1		
6	38501-KVZ-631	RELAY ASSY., POWER (MICRO ISO 4P) (MB)	1	1	1		
	38501-KWN-901	RELAY COMP., POWER (MICRO ISO 4P) (OR)	1	1	1		
7	38502-GGZ-J01	RELAY COMP., POWER (MICRO ISO 5P)	1	1	1		
8	8011A-K25-600	COVER, BATTERY	1	1	1		
9	80111-K50-T00	STAY, FUSE BOX	1	1	1		
10	81323-K25-600	SPACER, BATTERY	1	1	-		
11	91509-GE2-760	SCREW, PAN, 5X11.5	2	2	2		
12	93903-24310	SCREW, TAPPING, 4X12	1	1	1		
13	94050-0600	NUT, FLANGE, 6MM	1	1	1		
14	95701-06016-00	BOLT, FLANGE, 6X16	1	1	1		
15	98200-40500	FUSE, MINI(5A)	2	2	2		
16	98200-41001	FUSE, MINI(10A)	4	4	4		
17	98200-42500	FUSE, MINI(25A)	2	2	2		

F-41

WIRE HARNESS



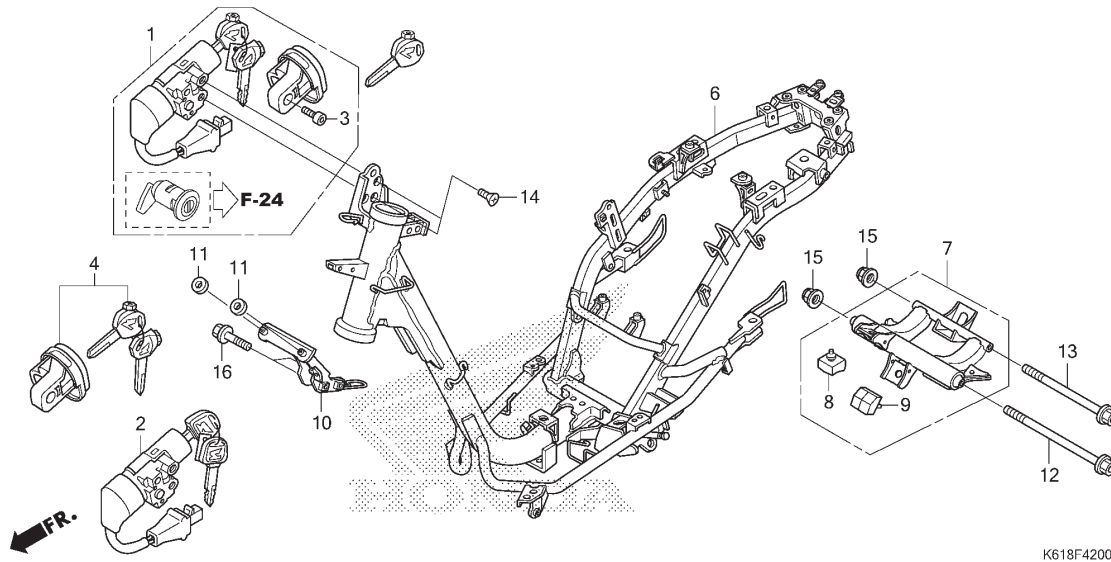
No. Ref.	L.O.N.	(Nomor ref. relatif) Deskripsi	F.R.T.
1	614105	COIL, IGNITION.....	1,2
3	6141E3	CAP, NOISE SUPPRESSOR.....	0,6
4	611100	HARNESS, WIRE.....	1,6
5	616169	HORN.....	0,2

3

No. Ref.	No. Part	Deskripsi	Jumlah			No. Seri	Kode Parts Catalog
			BEAT POP PGM-FI (ACJ110) CBS(CBF) 2015(F)	STD(CSF) 2015(F)	ISS(CBT) 2015(F)		
1	30510-K25-601	COIL COMP., IGNITION	1	1	1		
2	30520-GFM-900	SPACER, IGNITION COIL	2	2	2		
3	30700-KZL-931	CAP ASSY., NOISE SUPPRESSOR	1	1	1		
	30700-KZL-A01	1	1	1		
4	32100-K25-600	HARNESS, WIRE	1	1	-		
	32100-K25-610	-	-	1		
5	38110-KZR-601	HORN COMP.(HIGH)	1	1	1		
6	38112-KZL-A00	COLLAR, HORN SETTING	1	1	1		
7	61106-KW6-841	RUBBER B, MOUNTING	2	2	2		
8	92101-06020-4J	BOLT, HEX., 6X20	2	2	2		
9	95701-06012-00	BOLT, FLANGE, 6X12	2	2	2		
10	95701-06016-00	BOLT, FLANGE, 6X16	1	1	1		

F-42

FRAME BODY



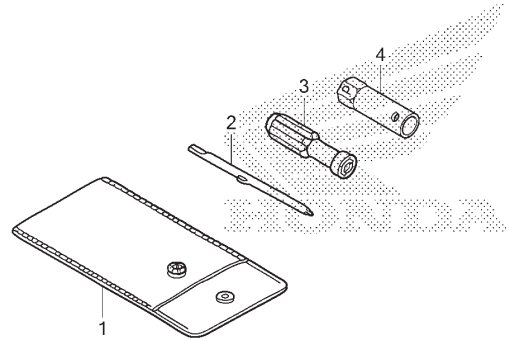
No. Ref.	L.O.N.	(Nomor ref. relatif) Deskripsi	F.R.T.
1	6151A1	KEY SET.....	2,5
2	615145	SWITCH, COMBINATION & LOCK.....	2,4
4	6151A2	KEY, SHUTTER.....	2,3
		.TIDAK TERMASUK: Key cutting...	
6	410100	BODY, FRAME.....	5,5
		.TERMASUK: Penurunan dan pemasangan mesin	
7	4101B5	LINK, ENGINE HANGER.....	2,3
		.TERMASUK: Penurunan dan pemasangan mesin	
10	411105	STAY, FRONT COVER.....	0,2

No. Ref.	No. Part	Deskripsi	Jumlah			No. Seri	Kode Parts Catalog
			BEAT POP (CBF) 2015(F)	PGM-FI (CSF) 2015(F)	(ACJ110) ISS (CBT) 2015(F)		
1	35010-K25-600	KEY SET	1	1	1		
2	35101-K25-901	SWITCH ASSY., COMBINATION & LOCK	1	1	1		
3	35109-KWB-600	BOLT, SOCKET, 5X8	1	1	1		
		35109-KWB-921	1	1	1		
4	35110-K25-901	KEY SET, SHUTTER	1	1	1		
6	50100-K25-600	BODY COMP., FRAME	1	1	1		
7	50350-K50-T00	LINK ASSY., ENGINE HANGER	1	1	1		
8	50352-KVB-T00	RUBBER, LINK STOPPER(70)	1	1	1		
9	50353-K16-900	RUBBER, LINK STOPPER LOWER	1	1	1		
10	64223-K25-900	STAY, FR. COVER	1	1	1		
11	64510-KWW-A00	RUBBER, FR. TOP COVER	2	2	2		
12	90105-KVY-900	BOLT, FLANGE, 10X270	1	1	1		
13	90106-GCC-000	BOLT, FLANGE, 10X238	1	1	1		
14	90164-KZL-A00	SCREW, U-LOCK FLAT, 6X12	2	2	2		
15	90304-KGH-901	NUT, U, 10MM	2	2	2		
16	95701-08032-00	BOLT, FLANGE, 8X32	2	2	2		



F-46

TOOLS



K618F4600

No. Ref. L.O.N. (Nomor ref. relatif) Deskripsi F.R.T.

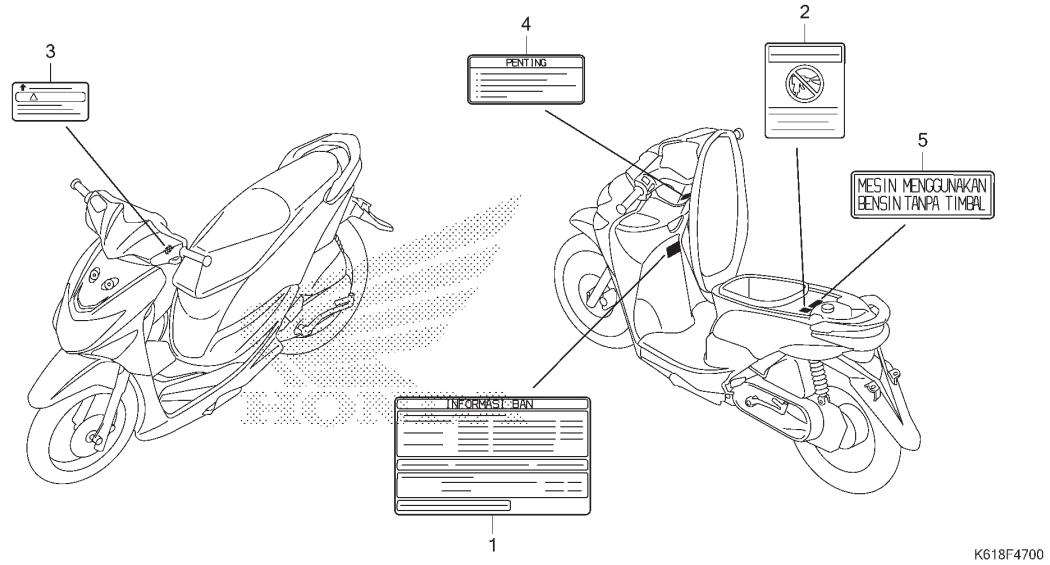
TIDAK ADA INFORMASI

3

No. Ref.	No. Part	Deskripsi	Jumlah			No. Seri	Kode Parts Catalog
			BEAT(CBF) 2015(F)	POP(CSF) 2015(F)	PGM-FI (ACJ110) ISS(CBT) 2015(F)		
1	83642-171-000	BAG, OWNERS MANUAL	1	1	1		
2	89102-538-000	DRIVER, SCREW(NO.2 + -) ..	1	1	1		
3	89103-538-000	GRIP	1	1	1		
4	89216-KVY-960	WRENCH, SPARK PLUG	1	1	1		

F-47

CAUTION LABEL



K618F4700

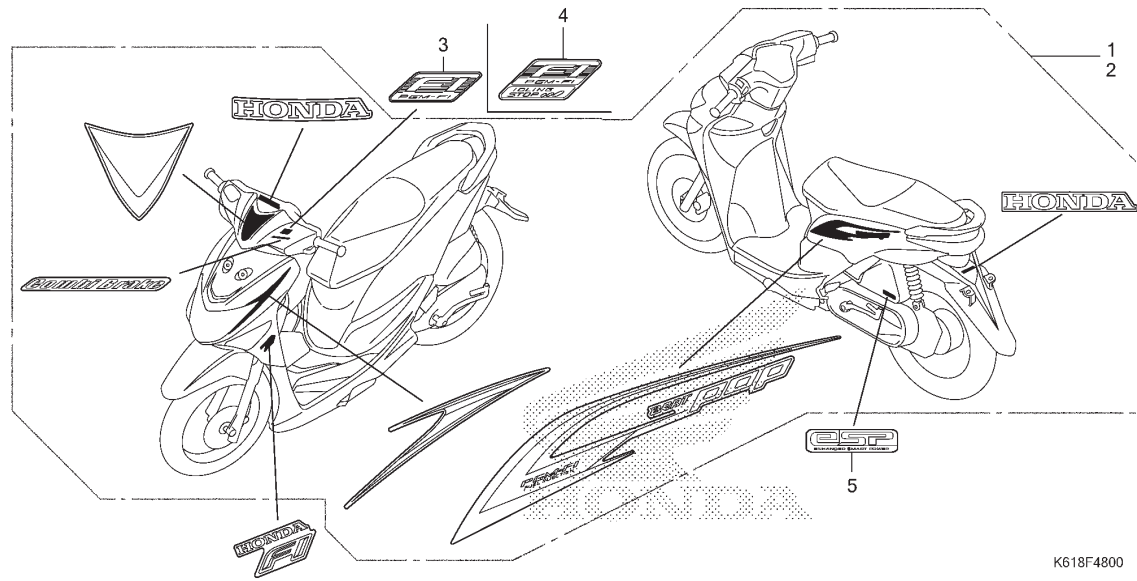
No. Ref.	L.O.N.	(Nomor ref. relatif) Deskripsi	F.R.T.
----------	--------	--------------------------------	--------

TIDAK ADA INFORMASI

No. Ref.	No. Part	Deskripsi	Jumlah			No. Seri	Kode Parts Catalog
			BEAT POP PGM-FI (ACJ110) CBS(CBF) 2015(F)	STD(CSF) 2015(F)	ISS(CBT) 2015(F)		
1	87505-KZL-A00	LABEL, TIRE	1	1	1		
2	87509-KWW-A40	LABEL, AIR CLEANER ELEMENT NOTICE	1	1	1		
3	87514-K25-600	LABEL, CBS CAUTION	1	-	1		
4	87560-KVB-930	LABEL, DRIVE CAUTION	1	1	1		
5	87586-KVB-930	LABEL, FUEL	1	1	1		

F-48

MARK/STRIPE



K618F4800

No. Ref. L.O.N. (Nomor ref. relatif) Deskripsi F.R.T.

TIDAK ADA INFORMASI

3

No. Ref.	No. Part	Deskripsi	Jumlah			No. Seri	Kode Parts Catalog
			BEAT POP PGM-FI (ACJ110) CBS(CBF) 2015(F)	STD(CSF) 2015(F)	ISS(CBT) 2015(F)		
1	871X0-K61-920ZAR	STRIPE SET, R.					
		BLACK	-	1	-		
	871X0-K61-920ZBR	WHITE	-	1	-		
	871X0-K61-900ZAR	BLACK	1	-	-		
	871X0-K61-900ZBR	RED	1	-	-		
	871X0-K61-900ZCR	WHITE	1	-	-		
	871X0-K61-910ZAR	BLACK	-	-	1		
	871X0-K61-910ZBR	RED	-	-	1		
	871X0-K61-910ZCR	WHITE	-	-	1		
	871X0-K61-910ZDR	BLUE	-	-	1		
2	871X0-K61-920ZAL	STRIPE SET, L.					
		BLACK	-	1	-		
	871X0-K61-920ZBL	WHITE	-	1	-		
	871X0-K61-900ZAL	BLACK	1	-	-		
	871X0-K61-900ZBL	RED	1	-	-		
	871X0-K61-900ZCL	WHITE	1	-	-		
	871X0-K61-910ZAL	BLACK	-	-	1		
	871X0-K61-910ZBL	RED	-	-	1		
	871X0-K61-910ZCL	WHITE	-	-	1		
	871X0-K61-910ZDL	BLUE	-	-	1		
3	86531-KYZ-710ZA	MARK(FI)	1	1	-		
4	86644-KZR-770ZA	MARK, FI IDLING STOP	-	-	1		
5	86170-KZR-600	MARK, ENGINE	1	1	1		

INDEKS NOMOR PART

Nomor Part	No. Blok	Ref	Nomor Part	No. Blok	Ref	Nomor Part	No. Blok	Ref	Nomor Part	No. Blok	Ref	
	(00000)		14401-KVB-901	E-5	1	17517-GGL-J00	F-26	7	23421-K44-V00	E-17-10	7	
06430-KWN-900	F-22-30	1	14430-K44-V00	E-4	4	17518-GGL-J00	F-26	8	23422-KZL-930	E-17-10	8	
06451-961-405	F-18	1	14440-K44-V00	E-4	5	17525-KBN-900	F-26	9	23430-K44-V00	E-17-10	9	
06455-KVB-T01	F-18	2	14451-KYY-900	E-4	6	17528-K25-601	F-26	10	27514-30014-NR00	F-22-30	8	
06530-GBG-B20	F-10	1	14452-KYY-900	E-4	7	17560-K44-V00	E-22	13	27514-43001U-NR00	F-20-40	6	
06531-GBG-B20	F-10	2	14510-KVB-900	E-5	2	17572-GGL-J00	F-26	11	28223-KZL-840	E-16	9	
	(10000)		14520-GFC-771	E-5	3	1757A-K61-900	F-26	12	28230-KZL-840	E-16	10	
11100-K25-600	E-19-10	1	14520-K25-901	E-5	3	17620-KGH-600	F-26	13	28250-KZR-600	E-16	11	
11103-KVB-901	E-19-10	2	14531-KVY-900	E-5	4	17631-KEV-900	F-26	14	28253-KVB-900	E-16	12	
			14560-KCW-851	E-5	5	17910-K50-T00	F-4	1	28255-GS6-000	E-16	13	
11103-KVB-930	E-19-10	2	14611-K44-V00	E-5	6		F-4-10	1	28281-KZL-C00	E-16	14	
			14711-KVY-900	E-4	8	17920-K50-T00	F-4	2	28300-KVB-900	F-35	1	
			14721-KVY-900	E-4	9		F-4-10	2				
11108-KZL-930	E-17-10	1	14751-KWP-900	E-4	10	17925-K50-T00	F-4	3				
11200-K25-600	E-19-20	2	14771-GB4-680	E-4	11		F-4-10	3	30158-GW3-980	F-4	4	
11203-K35-J00	E-19-20	3	14775-KVY-900	E-4	12	18291-KVB-900	F-30	1	30400-K25-601	F-40	1	
11203-KVB-901	E-19-20	3	14781-MA6-000	E-4	13	18300-K25-600	F-30	2	30400-K25-611	F-40	2	
11204-KGF-900	E-17-10	2	15100-KVB-900	E-11	1	18316-K50-T00	F-30	3	30401-GGZ-J00	F-40	2	
11205-GBG-300	E-19-10	3	15133-KVY-900	E-11	2	18318-K61-900ZA	F-30	4	30510-K25-601	F-41	1	
			15135-KVY-900	E-11	3	19510-K44-V00	E-10	1	30520-GFM-900	F-41	2	
11211-K50-T00	E-17-10	3	15331-KVB-900	E-11	4	19610-K44-V00	E-1	1	30700-KZL-931	F-41	3	
11230-KVB-900	E-13	1	15332-KVB-900	E-11	5	19621-K50-T00	E-1	2	30700-KZL-A01	F-41	3	
11340-K25-600	E-13	2	15421-107-000	E-19-20	6	19625-K44-V00	E-1	3	31210-K50-T01	E-10	2	
11342-KZL-930	E-13	3	15421-KPL-900	E-19-20	6	19631-K50-T00	E-1	4	31220-K25-601	E-10	3	
1134B-KVY-900	E-13	4	15426-KVB-900	E-19-20	7	19639-GBG-000	E-1	5	31500-KWW-A01	F-40	3	
11361-K44-V00	E-19-10	4	15651-KZL-930	E-19-10	5	1964A-K25-600	E-13	6	31500-KWW-A02	F-40	3	
11395-K44-V00	E-13	5	15771-KV6-000	F-28	1	19749-KVY-900	E-13	9	31500-KZR-601	F-40	3	
12100-K25-600	E-6	1	16016-K03-H11	E-22	1				31500-KZR-602	F-40	3	
12191-K44-V00	E-6	2	16075-K25-901	E-22	2				31919-K25-601	E-3	5	
12200-K44-V00	E-3	1	16081-KPH-701	E-22	3	21200-K50-T00	(20000)	E-17-10	4	31919-K25-602	E-3	5
12204-KVY-305	E-3	2	16169-GGZ-J01	E-22	4	21395-KVB-901	E-17-10	5	32100-K25-600	F-41	4	
12206-KPL-900	E-3	3	16400-K25-601	E-22	5	22011-GCC-770	E-16	1	32100-K25-610	F-41	4	
12209-GB4-681	E-4	1	16410-K25-601	E-22	6	22100-K16-900	E-17	1	32102-K25-600	F-40	4	
12209-GB4-682	E-4	1	16450-K03-N31	E-22	7	22102-K44-V00	E-16	2	32103-K25-900	F-5-10	1	
12251-GGC-901	E-3	4	16472-KPC-D50	E-22	8	22103-K44-V00	E-16	3	32112-K50-T00	E-19-20	8	
12252-K44-V00	E-3	4	16480-KVB-S51	E-22	9	22105-K44-V00	E-16	4	32606-GEV-761	F-40	5	
12310-K44-V00	E-2	1	16485-GGZ-J01	E-22	10	22109-KZL-840	E-16	5	32920-MN5-003	F-38-10	1	
12361-035-000	E-19-20	5	16700-K46-N02	F-26	1	22110-K44-V00	E-16	6	32961-K44-V00	E-10	4	
12391-K25-601	E-2	2	16706-KVB-S51	F-26	2	22123-K44-V00	E-16	7	32962-K44-V00	E-19-10	6	
12391-K44-V00	E-2	2	16707-KVB-S51	F-26	3	22131-KVB-900	E-16	8	33110-K61-901	F-1	1	
1300A-K25-600	E-20	1	17111-K50-T00	E-22	11	22350-K44-V01	E-17	2	33113-K20-901	F-1	2	
13011-K44-V00	E-20	2	17119-GGC-900	E-22	12	22350-K50-T01	E-17	2		F-37-10	1	
13021-K44-V00	E-20	2	17208-GFM-970	F-28	2	22361-K44-V01	E-17	3		F-38-10	2	
13031-K44-V00	E-20	2	17210-K16-900	F-28	3	22401-GCC-000	E-17	4	33130-K25-601	F-1	3	
13041-K44-V00	E-20	2	17213-K16-900	F-28	4	22535-K44-V00	E-17	5	33400-K61-901	F-37-10	2	
13051-K44-V00	E-20	2	17218-K50-T00	F-28	5	22804-148-000	E-17	6	33450-K61-901	F-37-10	3	
13101-K48-A00	E-20	3	17225-K50-T00	F-28	6	23100-K44-V01	E-17	7	3370A-K61-900	F-38-10	12	
13102-K44-V00	E-20	3	17235-K50-T00	F-28	7	23205-K44-V00	E-17	8	33710-K61-901	F-38-10	3	
13103-K44-V00	E-20	3	17236-KVB-900	F-28	8	23224-K44-V00	E-17	9	33715-GB0-900	E-1	6	
13104-K44-V00	E-20	3	17253-K50-T00	F-28	9	23225-KSY-900	E-17	10	33720-K61-901	F-38-10	4	
13105-K44-V00	E-20	3	17260-K16-900	F-26	4	23226-KVB-900	E-17	11	34901-KVY-901	F-1	4	
13111-KWN-900	E-20	4	17366-428-670	F-28	10	23233-K44-V00	E-17	12	34905-KAN-W01	F-1	5	
13115-GN5-910	E-20	5	17370-382-870	F-28	11	23237-GY6-940	E-17	13		F-38-10	5	
14100-K44-V00	E-4	2	17505-K16-900	F-26	5	23238-GCC-000	E-17	14	34906-GB6-921	F-38-10	6	
14321-KZL-E00	E-4	3	17510-K16-P90	F-26	6	23411-KZL-930	E-17-10	6	34908-GA7-701	F-1	6	



INDEKS NOMOR PART

Nomor Part	No. Blok	Ref	Nomor Part	No. Blok	Ref	Nomor Part	No. Blok	Ref	Nomor Part	No. Blok	Ref
34908-GA7-701	F-1	1	42601-KVG-912ZA	F-22-30	2	45517-GW0-751	F-5-10	10	52400-K25-901	F-36	1
34908-GCC-C51	F-2	1	42711-KVB-930	F-22-30	3	45520-GW0-911	F-5	10	52400-K25-902	F-36	1
34908-KVE-900	F-2	2	43130-KZL-930	F-22-30	1		F-5-10	11	52485-KVY-901	F-36	2
34908-MB9-871	F-2	2	43141-KVB-900	F-22-30	4	45521-GW0-911	F-5	11	52485-KWW-662	F-36	2
34908-MG9-951	F-2	3	43151-329-001	F-22-30	5		F-5-10	12	52486-GA7-003	F-36	3
34909-GCC-C51	F-2	3	43352-568-003	F-18	3	45530-KVY-911	F-5	12	52486-GGC-901	F-36	3
34909-KVR-600	F-2	1	43353-461-771	F-18	4		F-5-10	13	53100-K25-900	F-9	1
35010-K25-600	F-42	1	43410-KVB-900	F-22-30	6				53100-K25-910	F-9	1
35101-K25-901	F-42	2	43440-K44-V01	F-4-10	10	(50000)			53102-KVB-S00	F-4	12
35109-KWB-600	F-42	3	43450-K25-901	F-4	10	50100-K25-600	F-42	6		F-4-10	13
35109-KWB-921	F-42	3	43450-K61-901	F-4-10	11	50301-GN5-901	F-10	3	53140-K44-V00	F-4	13
35110-K25-901	F-42	4	43455-KZL-930	F-4	11	50302-GN5-900	F-10	4		F-4-10	14
35160-KYZ-901	F-4	5		F-4-10	12	50306-GN5-900	F-10	5	53166-KWB-600	F-4	14
	F-4-10	4	43472-KVB-900	F-22-30	7	50350-K50-T00	F-42	7		F-4-10	15
35170-KYZ-901	F-4	6	44301-KVG-950	F-20-40	1	50352-KVB-T00	F-42	8	53167-K44-V00	F-4	15
	F-4-10	5	44311-KVB-910	F-20-40	2	50353-K16-900	F-42	9		F-4-10	16
35180-K03-N31	F-4	7	44601-KVG-911	F-20-40	4	50503-KZL-930	F-35	4	53168-K44-V00	F-4	16
	F-4-10	6	44620-KVB-910	F-20-40	3	5050A-K25-900	F-35	3		F-4-10	17
35190-KWN-902	F-4-10	7	44711-KVB-930	F-20-40	5	50520-KVB-900	F-35	5	53172-K25-910	F-4-10	18
35200-K03-N31	F-4	8	44800-K25-900	F-20-40	7	50530-K25-900	F-35	6	53173-GFM-900	F-4-10	19
	F-4-10	8	44800-KVB-910	F-20-40	7	5062A-K25-600	F-14	1	53173-GFM-970	F-4-10	20
35340-KPH-900	F-4	9	44806-K25-900	F-20-40	8	50715-KE8-001	F-14-10	4	53175-KRS-T80	F-5	13
	F-4-10	9	44806-KVB-911	F-20-40	8	5071A-K25-900	F-14-10	2	53175-KVB-921	F-5-10	14
35340-KWB-601	F-5	1	44809-KFM-900	F-20-40	9	5071B-K25-900	F-14-10	3	53176-GBL-870	F-4-10	21
	F-5-10	2	44830-KVY-721	F-2	13	51400-K25-902	F-17	1	53178-K25-910	F-4-10	22
35700-K25-601	F-35	2	44832-K16-900	F-2	14	51400-KZR-600	F-17	1	53178-KVB-900	F-4	17
36532-K50-T01	E-3	6	45108-KVB-T01	F-18	5	51401-K25-902	F-17	2	53180-K25-910	F-4-10	23
37200-K61-901	F-2	4	45111-MAJ-G41	F-18	6	51401-KZR-600	F-17	2	53181-KVB-900	F-4	18
37200-K61-911	F-2	4	45126-K25-901	F-5	2	51410-KZL-842	F-17	3	53182-KVB-900	F-4	19
37200-K61-921	F-2	4		F-5-10	3	51410-KZL-A01	F-17	3	53183-KVB-900	F-4	20
37210-K61-901	F-2	5	45131-GZ0-006	F-18	7	51412-GN5-901	F-17	4	53185-K25-910	F-4-10	24
37210-K61-911	F-2	5	45132-166-016	F-18	8	51412-KWB-601	F-17	5	53186-GBL-870	F-4-10	25
37211-K25-901	F-2	6	45133-MA3-006	F-18	9	51412-KWW-662	F-17	4	53188-KVB-920	F-4-10	26
37212-K25-611	F-2	7	45150-KZL-A01	F-18	10	51413-KWW-662	F-17	5	53198-GBL-870	F-5-10	15
37212-K25-901	F-2	7	45156-KYT-900	F-5	3	51414-KWW-662	F-17	6	53199-KVG-910	F-5-10	16
37224-K25-601	F-2	8		F-5-10	4	51420-K25-902	F-17	7	53205-K61-900FMB	F-9	2
37224-K25-611	F-2	8	45157-KVB-T00	F-5	4	51420-KZR-600	F-17	7	53205-K61-900RSW	F-9	2
37224-K25-631	F-2	8		F-5-10	5	51425-GN5-901	F-17	8	53205-K61-900VBM	F-9	2
37230-K25-901	F-2	9	45190-KZL-A01	F-18	11	51425-KWW-662	F-17	8	53205-K61-900WRD	F-9	2
37305-KE5-008	F-2	10	45215-KPH-951	F-18	12	51432-KZL-842	F-17	9	53206-K61-900	F-9	3
37700-K48-A01	E-19-20	9	45216-166-006	F-18	13	51437-KWB-601	F-17	10	53209-GAH-000	F-1	7
37750-KPH-701	E-3	7	45218-KWB-601	F-18	14	51437-KWW-662	F-17	10	5320B-KZR-600	F-10	10
37800-K46-N01	F-26	15	45351-KVB-931	F-20-40	10	51454-KEV-881	F-17	11	53211-GN5-900	F-10	6
38110-KZR-601	F-41	5	45351-KVB-S02	F-20-40	10	51454-KWW-662	F-17	12	53212-GN5-900	F-10	7
38112-KZL-A00	F-41	6	45351-KVY-961	F-20-40	10	51456-KPH-901	F-17	13	53214-GN5-900	F-10	8
38301-GBG-911	F-2	11	45351-KZR-C01	F-20-40	10	51466-065-901	F-17	14	53216-GN5-830	F-10	9
38301-K16-901	F-2	11	45500-K25-911	F-5-10	6	51466-KWW-662	F-17	14	53220-GN5-900	F-10	11
38306-K16-901	F-2	12	45504-410-003	F-5	5	51470-K25-902	F-17	15			
38306-KK4-000	F-2	12		F-5-10	7	51470-KZR-600	F-17	15			
38501-KVZ-631	F-40	6	45510-KZR-601	F-5	6	51490-KGH-901	F-17	16	(60000)		
38501-KWN-901	F-40	6	45512-MA6-006	F-5	7	51490-KWW-662	F-17	16	61100-K61-900ZA	F-11	1
38502-GGZ-J01	F-40	7		F-5-10	8	51500-K25-902	F-17	17	61100-K61-900ZB	F-11	1
			45513-GW0-911	F-5	8	51500-KZR-600	F-17	17	61100-K61-900ZC	F-11	1
	(40000)			F-5-10	9	51520-K25-902	F-17	18	61100-K61-900ZD	F-11	1
42601-K25-900ZA	F-22-30	2	45517-GW0-751	F-5	9	51520-KZR-600	F-17	18	61106-KW6-841	F-41	7
									64223-K25-900	F-42	10

INDEKS NOMOR PART

Nomor Part	No. Blok	Ref	Nomor Part	No. Blok	Ref	Nomor Part	No. Blok	Ref	Nomor Part	No. Blok	Ref
64301-K61-900FMB	F-12	1	871X0-K61-900ZCL	F-48	2	90116-KV3-701	F-17	19	90677-KAN-T00	F-39	5
64301-K61-900RSW	F-12	1	871X0-K61-900ZCR	F-48	1	90116-KVB-900	F-11	2	90701-KFM-900	E-3	12
64301-K61-900WRD	F-12	1	871X0-K61-910ZAL	F-48	2	90118-GFM-900	F-4-10	28		E-6	3
64301-K61-910VBM	F-12	1	871X0-K61-910ZAR	F-48	1	90131-883-000	E-19-10	8	90702-KFM-900	E-11	7
6430B-K61-900	F-12	2	871X0-K61-910ZBL	F-48	2	90131-KPH-880	F-18	15		E-13	12
64311-K61-900ZA	F-14	3	871X0-K61-910ZBR	F-48	1	90145-KPH-B30	F-5	15		E-17-10	10
6431A-K61-900	F-14	2	871X0-K61-910ZCL	F-48	2		F-5-10	18	90702-KZL-930	E-19-10	9
64320-K61-900ZA	F-14	4	871X0-K61-910ZCR	F-48	1	90147-KVY-900	F-35	8	90741-003-010	E-20	6
64330-K61-900ZA	F-14	5	871X0-K61-910ZDL	F-48	2	90164-KZL-A00	F-42	14	91001-KCW-003	E-17	18
64460-K61-900ZA	F-14	6	871X0-K61-910ZDR	F-48	1	90191-KWB-600	F-4	22	91002-GA7-701	E-17	19
64510-KWW-A00	F-42	11	871X0-K61-920ZAL	F-48	2		F-4-10	29	91002-GA7-702	E-17	19
			871X0-K61-920ZAR	F-48	1	90201-GCC-000	E-3	9	91002-K44-V01	E-19-20	13
(70000)			871X0-K61-920ZBL	F-48	2	90202-KN7-670	E-17	15	91002-K48-A01	E-19-20	13
75581-GN8-920	F-24	1	871X0-K61-920ZBR	F-48	1	90202-ZV0-000	F-30	5	91002-K50-T01	E-19-20	13
77115-K61-900	F-24	2	87505-KZL-A00	F-47	1	90203-KVB-900	F-35	9	91003-K50-T01	E-17-10	11
77200-K61-900ZA	F-24	3	87509-KWW-A40	F-47	2	90206-001-000	E-4	17	91003-KZR-601	E-17-10	11
77215-KW7-900	F-24	4	87514-K25-600	F-47	3	90302-KVB-T01	F-4	23	91003-KZR-602	E-17-10	11
77215-KZL-930	F-24	5	87560-KVB-930	F-47	4		F-4-10	30	91005-K50-T01	E-19-20	14
77230-K61-900	F-24	6	87586-KVB-930	F-47	5	90302-KWW-A00	F-9	6	91005-KVB-900	E-13	13
77234-GN2-000	F-24	7	88110-K61-900	F-3	2		F-12	9	91005-KVB-N50	E-13	13
77236-GW0-000	F-24	8	88115-KWN-980	F-3	1		F-14	8	91005-KVB-S50	E-13	13
77240-KTM-851	F-24	9	88120-K61-900	F-3	3		F-15	7	91005-KZR-601	E-19-20	14
			89102-538-000	F-46	2		F-24	12	91005-KZR-602	E-19-20	14
(80000)			89103-538-000	F-46	3		F-38-10	7	91006-K50-T01	E-17-10	12
80104-K25-600	F-39	2	89216-KVY-960	F-46	4	90304-KGH-901	F-9	7	91006-KZR-601	E-17-10	12
8010B-K61-900	F-39	1					F-42	15	91006-KZR-602	E-17-10	12
80111-K50-T00	F-40	9	(90000)			90305-KVB-901	F-22-30	10	91008-K50-T01	E-19-20	15
8011A-K25-600	F-40	8	90001-KWR-001	E-10	5	90306-KGH-901	F-20-40	12	91008-KZR-601	E-19-20	15
80151-K61-900ZA	F-15	1	90002-GFC-900	E-11	6	90314-KVB-900	F-3	4	91008-KZR-602	E-19-20	15
8016A-K61-900	F-39	3	90002-KWB-600	E-4	14	90314-KVR-600	F-3	5	91009-K44-V01	E-17-10	13
81110-KZL-A00	F-12	3	90005-KY7-000	E-5	7	90401-GFM-900	E-3	10	91009-K50-T01	E-17-10	13
81132-GAH-000YV	F-12	5	90012-KWW-740	E-4	15	90402-KWW-740	E-3	10	91009-KVY-961	E-17	19
81133-KZL-A00	F-12	6	90014-GGC-900	E-3	8	90412-KZL-840	E-16	15	91052-K03-N41	F-20-40	13
8113B-K61-900	F-12	4	90017-GCC-000	E-2	3	90426-KZL-840	E-16	16	91052-K24-901	F-20-40	13
81141-K61-900ZA	F-12	7	90031-K44-V00	E-19-10	7	90439-443-740	E-16	17	91052-K24-902	F-20-40	13
81200-K61-900	F-24	10	90032-K44-V00	E-19-20	10	90439-KWZ-900	E-10	6	91052-K24-903	F-20-40	13
8125A-K25-900	F-24	11	90035-166-008	F-2	15	90441-GY6-940	E-17	16	91052-K24-904	F-20-40	13
81323-K25-600	F-40	10	90083-GB6-911	E-4	16	90443-MB0-000	E-3	11	91109-KVY-901	E-17	18
83500-K61-900FMB	F-15	2	90101-GJ6-000	F-1	8	90454-GB2-000	E-17	17	91201-434-003	E-17-10	14
83500-K61-900RSW	F-15	2	90101-K29-900	E-13	10	90474-333-000	E-19-20	12	91201-K44-V01	E-19-10	10
83500-K61-900WRD	F-15	2				90501-KBN-900	F-22-30	11	91201-K50-T01	E-19-10	10
83500-K61-910VBM	F-15	2	90102-KZL-930	F-9	5	90501-KPH-880	F-9	8	91202-K44-V01	E-19-20	16
83550-K61-900ZA	F-15	3	90105-KGH-900	F-20-40	11	90505-KPH-880	F-9	9	91202-K50-T01	E-19-20	16
83600-K61-900FMB	F-15	4	90105-KVY-900	F-42	12	90543-MV9-671	E-2	4	91203-K35-J01	E-19-20	17
83600-K61-900RSW	F-15	4	90106-GCC-000	F-42	13	90544-283-000	F-17	20	91203-K50-T01	E-19-20	17
83600-K61-900WRD	F-15	4	90107-KVB-900	F-12	8	90544-KRF-H71	F-17	20	91204-K44-V01	E-17-10	15
83600-K61-910VBM	F-15	4				90545-300-000	F-5	16	91204-K50-T01	E-17-10	15
83642-171-000	F-46	1	90108-MK6-670	F-35	7		F-5-10	19	91211-K44-V01	E-17	20
83650-K61-900ZA	F-15	5	90112-KVB-900	F-22-30	9	90601-KZL-930	E-13	11	91211-PE9-003	E-13	14
83700-K61-900ZA	F-15	6	90114-KGH-900	F-5	14	90651-MA5-671	F-5	17	91251-KPH-901	F-20-40	14
86150-KYS-940	F-9	4	90114-KVG-910	F-5-10	17		F-5-10	20	91256-KK3-840	F-2	16
871X0-K61-900ZAL	F-48	2	90115-KRS-690	F-4	21	90652-KZL-930	F-28	12	91258-KM1-004	F-20-40	15
871X0-K61-900ZAR	F-48	1	90115-KW7-900	F-39	4	90656-GCC-000ZC	F-24	13	91301-GGL-J01	E-22	14
871X0-K61-900ZBL	F-48	2	90115-KWN-900	F-4-10	27	90666-SDA-A01	F-12	10	91301-GR0-004	E-5	8
871X0-K61-900ZBR	F-48	1	90116-KRF-H71	F-17	19	90677-KAN-T00	F-14	9	91301-K44-V00	E-19-10	11



INDEKS NOMOR PART

Nomor Part	No. Blok	Ref	Nomor Part	No. Blok	Ref	Nomor Part	No. Blok	Ref	Nomor Part	No. Blok	Ref
91302-001-020	E-19-20	18	94030-14200	E-16	18	95701-06095-00	E-3	15			
91306-MG3-000	E-5	9	94050-0600	F-5-10	23	95701-06115-00	E-19-10	20			
91307-035-000	E-19-10	12		F-26	17	95701-08012-01	E-19-20	21			
91308-GFM-900	E-22	15		F-40	13	95701-08025-07	F-35	14			
91356-GM0-003	F-17	21	94050-06000	E-22	17	95701-08032-00	F-42	16			
91356-KWW-662	F-17	21		F-5	20	95701-08040-07	F-24	19			
91384-KVB-900	E-17	21	94050-12001	E-10	7		F-30	6			
91406-KFN-850	F-28	13	94101-06000	F-14-10	5	95801-06016-02	F-30	7			
91509-GE2-760	F-14	10	94101-08000	F-24	16	95801-08032-00	F-36	6			
	F-40	11	94101-10000	F-36	5	95801-10045-08	F-10	12			
92101-06020-4J	F-41	8	94101-10800	F-35	10	96001-06022-00	F-5	23			
92201-10090-0H	F-36	4	94109-12001	E-19-10	13		F-5-10	26			
92900-06012-0B	E-3	13	94201-16150	F-14-10	6	96001-06025-00	E-22	19			
92900-06040-0B	E-3	14	94201-16180	F-24	17	96001-06025-07	E-1	9			
93401-06020-00	F-4-10	31	94201-30201	F-35	11	96001-06035-00	E-13	17			
93404-06012-00	F-14	11	94301-08100	E-19-10	14	96001-06085-01	E-13	18			
	F-24	14	94510-20001	E-17-10	16	96220-30168	E-11	9			
	F-39	6	94511-16000	E-16	19	96700-06020-00	E-10	10			
93404-06012-07	F-38-10	8	94520-28000	E-17	23	98200-40500	F-40	15			
93404-06020-00	E-1	7	94520-52150	E-19-20	19	98200-41001	F-40	16			
93404-06040-08	F-28	14	94591-27000	F-12	15	98200-42500	F-40	17			
93500-05012-1H	F-4-10	32	95002-02130	F-28	16						
93500-05020-0A	F-4	24	95002-50000	E-17-10	17						
	F-4-10	33	95002-80000	F-28	17						
93600-04012-1G	F-5	18	95002-80001	E-13	16						
	F-5-10	21	95011-61000	F-35	12						
93892-05012-18	E-22	16	95014-72102	F-35	13						
93893-04012-17	F-5	19	95015-32001	F-22-30	12						
	F-5-10	22	95015-42000	F-22-30	13						
93901-34120	E-11	8	95015-81000	F-14-10	7						
93901-34480	F-38-10	9	95701-06012-00	F-5	21						
93903-24310	F-12	11		F-5-10	24						
	F-15	8		F-24	18						
	F-40	12		F-26	18						
93903-24380	F-12	12		F-41	9						
	F-15	9	95701-06014-0	E-10	8						
	F-26	16		E-17-10	18						
	F-39	7	95701-06014-00	E-19-10	15						
	F-14	12		F-5	22						
93903-24480	F-24	15		F-5-10	25						
93903-24580	E-1	8	95701-06016-00	E-10	9						
93903-25380	F-28	15		E-19-20	20						
93903-25480	F-12	13		F-40	14						
93903-34310	F-15	10		F-41	10						
	F-38-10	10	95701-06020-00	E-19-10	16						
93903-34320	E-13	15	95701-06022-01	E-5	10						
	F-37-10	4		E-22	18						
	F-38-10	11	95701-06030-00	E-17-10	19						
93903-34380	F-9	10		F-4	25						
	F-12	14		F-4-10	34						
	F-14	13	95701-06032-00	F-12	16						
93903-35280	F-14	14	95701-06040-00	E-17-10	20						
93903-35320	F-2	17	95701-06055-00	E-19-10	17						
93903-35380	F-9	11	95701-06080-00	E-19-10	18						
94030-12200	E-17	22	95701-06090-00	E-19-10	19						

INDEKS NAMA PART

Nama Part	No. Blok	Ref	Nama Part	No. Blok	Ref	Nama Part	No. Blok	Ref
(A)			BODY SET	E-22	6	BOLT, HANDLE LEVER	F-5-10	17
ARM ASSY., KICK STARTER	F-35	1	BOLT A, STUD, 7X192.5	E-19-10	7	BOLT, HANDLE LEVER PIVOT	F-4	21
ARM COMP., EX. VALVE ROCKER	E-4	5	BOLT B, STUD, 7X197	E-19-20	10		F-5	14
ARM COMP., IN. VALVE ROCKER	E-4	4	BOLT, ADJUSTING	F-1	8	BOLT, HEAD COVER	E-2	3
ARM COMP., RR. BRAKE LOCK	F-4-10	24	BOLT, BRAKE DISK, 8X24	F-20-40	11	BOLT, HEX., 10X90	F-36	4
ARM, RR. BRAKE	F-22-30	6	BOLT, DRAIN PLUG, 12X15	E-19-10	8	BOLT, HEX., 6X20	F-41	8
AXLE, FR. WHEEL	F-20-40	1	BOLT, FLANGE, 10X238	F-42	13	BOLT, HEX., 6X30	E-11	6
			BOLT, FLANGE, 10X270	F-42	12	BOLT, KNOCK, 5MM	E-4	16
(B)			BOLT, FLANGE, 10X40	F-30	6	BOLT, OIL, 10X22	F-5	15
BAG, OWNERS MANUAL	F-46	1	BOLT, FLANGE, 10X45	F-10	12		F-5-10	18
BALL SET, STEEL, #6X23	F-10	1	BOLT, FLANGE, 10X48	F-9	5	BOLT, PIN	F-18	7
BALL SET, STEEL, #6X29	F-10	2	BOLT, FLANGE, 5X12	E-4	14	BOLT, SIDE STAND PIVOT	F-35	7
BAND, AIR CLEANER CONNECTING	F-28	12	BOLT, FLANGE, 6MM	F-11	2	BOLT, SOCKET, 5X8	F-42	3
BAND, HANDLE BRACKET	F-4-10	20	BOLT, FLANGE, 6X115	E-19-10	20	BOLT, SOCKET, 6X18	E-10	5
BAR COMP., SIDE STAND	F-35	6	BOLT, FLANGE, 6X12	F-5	21		E-13	10
BAR, L. PILLION STEP	F-14-10	3		F-5-10	24		E-19-20	11
BAR, R. PILLION STEP	F-14-10	2		F-24	18	BOLT, SOCKET, 6X20	E-10	10
BASE COMP., RR. COMBINATION	F-38-10	4		F-26	18	BOLT, SOCKET, 8MM(SW)	F-17	19
BATTERY(GTZ4V)(GS)	F-40	3		F-41	9	BOLT, SOCKET, 8X30(CU)	F-17	19
BATTERY(GTZ6V)(GS)	F-40	3	BOLT, FLANGE, 6X14	E-10	8	BOLT, SPECIAL, 6MM	F-12	8
BATTERY(YTZ4V)(YU)	F-40	3		E-17-10	18		F-14	7
BATTERY(YTZ6V)(YU)	F-40	3		E-19-10	15	BOLT, STUD, 6X12	E-3	13
BEARING COMP.(6002UU)	E-13	13		F-5	22	BOLT, STUD, 6X40	E-3	14
	E-13	13		F-5-10	25	BOLT, SWITCH SETTING	F-35	8
	E-13	13	BOLT, FLANGE, 6X16	E-10	9	BOLT, TORX, 8X25	F-18	15
	E-17	18		E-19-20	20	BOLT-WASHER, 6X12	F-14	11
BEARING, NEEDLE, 20X29X18	E-17	18		F-30	7		F-24	14
	E-19-20	13		F-40	14	BOLT-WASHER, 6X13	F-38-10	8
BEARING, RADIAL BALL SPECIAL,	F-20-40	13		F-41	10	BOLT-WASHER, 6X20	F-39	6
BEARING, RADIAL BALL(6201U L)	F-20-40	13	BOLT, FLANGE, 6X20	E-19-10	16		E-3	8
	F-20-40	13	BOLT, FLANGE, 6X22	E-5	10		E-1	7
	F-20-40	13		E-22	18	BOLT-WASHER, 6X13	F-4-10	31
	F-20-40	13		F-5	23	BOLT-WASHER, 6X20	F-28	14
BEARING, RADIAL BALL, 60/22 UU	E-17-10	13		F-5-10	26	BOLT-WASHER, 6X40	F-18	9
	E-17-10	13	BOLT, FLANGE, 6X25	E-1	9	BOOT B	F-18	9
BEARING, RADIAL BALL, 6007 SPL	E-19-20	13		E-22	19	BOOT COMP.	F-5	5
	E-19-20	13	BOLT, FLANGE, 6X30	E-17-10	19		F-5-10	7
	E-17-10	12		F-4	25	BOOT, BRAKE LEVER ROD	F-4-10	21
	E-17-10	12		F-4-10	34	BOOT, PIN BUSH	F-18	8
	E-17-10	12	BOLT, FLANGE, 6X32	F-12	16	BOSS, DRIVE FACE	E-16	4
BEARING, RADIAL BALL, 6204	E-17-10	11		F-22-30	9	BOX ASSY., LUGGAGE	F-24	11
	E-17-10	11	BOLT, FLANGE, 6X35	E-13	17	BOX ASSY., SPEEDOMETER GEAR	F-20-40	7
	E-17-10	11	BOLT, FLANGE, 6X40	E-17-10	20	BRACKET SUB ASSY., FR. CALIPER	F-18	11
BEARING, RADIAL BALL, 6301	E-19-20	14	BOLT, FLANGE, 6X55	E-19-10	17	BRACKET, FR. NUMBER PLATE	F-12	3
	E-19-20	14	BOLT, FLANGE, 6X80	E-19-10	18	BRACKET, L. BRAKE LEVER	F-4-10	18
	E-19-20	14	BOLT, FLANGE, 6X85	E-19-10	18	BULB, HEADLIGHT	F-1	4
BEARING, RADIAL BALL, 6302	E-19-20	15	BOLT, FLANGE, 6X90	E-13	18	BULB, TAILLIGHT(12V 18/5W)	F-38-10	6
	E-19-20	15	BOLT, FLANGE, 6X95	E-19-10	19	BULB, WEDGE BASE(12V 1.7W)	F-2	3
	E-19-20	15	BOLT, FLANGE, 8X12	E-3	15	BULB, WEDGE BASE(T10)	F-1	6
	E-19-20	15	BOLT, FLANGE, 8X25	E-19-20	21		F-2	1
BEARING, RADIAL BALL, 6902U	E-17	19	BOLT, FLANGE, 8X32	F-35	14		F-2	2
	E-17	19	BOLT, FLANGE, 8X32	F-36	6		F-2	3
	E-17	19	BOLT, FLANGE, 8X32	F-42	16	BULB, WINKER(12V 10W)(AMBER)	F-1	5
BELT, DRIVE	E-17	7	BOLT, FLANGE, 8X40	F-24	19		F-38-10	5
BODY COMP., FRAME	F-42	6	BOLT, FR. FORK	F-17	12	BUSH A, RUBBER(CU)	F-36	2

INDEKS NAMA PART

Nama Part	No. Blok	Ref	Nama Part	No. Blok	Ref	Nama Part	No. Blok	Ref
BUSH, ENGINE HANGER RUBBER	E-19-10	2	CLAMPER A, BRAKE HOSE	F-5-10	4	COVER, L. RR. SIDE	F-15	5
	E-19-20	1	CLAMPER B, BRAKE HOSE	F-5	4	COVER, OIL PUMP	E-19-10	4
	E-19-10	2		F-5-10	5	COVER, R. BODY(WL)	F-15	2
	E-19-20	1	CLAMPER, A.C. GENERATOR CORD	E-10	4	COVER, R. FLOOR SIDE	F-14	4
BUSH, GUIDE	F-17	6	CLAMPER, RR. BRAKE CABLE	F-4	11	COVER, R. RR. SIDE	F-15	3
BUSH, KICK SPINDLE	E-16	12		F-4-10	12	COVER, RR. BRAKE LOCK LEVER	F-4-10	25
BUSH, MAINSTAND	E-19-10	3	CLAMPER, THROTTLE CABLE	F-4	3	COVER, RR. CENTER	F-15	6
	E-19-20	4		F-4-10	3	COVER, RR. HANDLE	F-9	3
BUSH, RR. CUSHION UNDER RUBBER	E-19-20	3	CLIP, 2X70	F-12	15	COVER, VENT HOLE	E-13	1
	E-19-20	3	CLIP, HEADLIGHT	F-1	7	CRANKCASE COMP., L.	E-19-20	2
BUSH, RUBBER(SW)	F-36	2	CLIP, OIL DRAIN TUBE	F-28	1	CRANKCASE COMP., R.	E-19-10	1
			CLIP, PISTON PIN, 13MM	E-20	5	CRANKSHAFT ASSY.	E-20	1
			CLIP, SNAP FITTING(PO)	F-12	10	CUSHION ASSY., RR.(CU)	F-36	1
(C)			CLIP, TUBE(B12.5)	F-28	16	CUSHION ASSY., RR.(SW)	F-36	1
CABLE COMP. A, THROTTLE	F-4	1	CLIP, TUBE(C12)	E-13	16	CYLINDER ASSY., FR. BRAKE	F-5-10	6
	F-4-10	1		F-28	17	CYLINDER COMP.	E-6	1
CABLE COMP. B, THROTTLE	F-4	2	CLIP, TUBE(C9)	E-17-10	17	CYLINDER SET, MASTER	F-5	12
	F-4-10	2	CLIP, VALVE GUIDE	E-3	3		F-5-10	13
CABLE COMP., FR. BRAKE	F-4-10	10	COIL COMP., IGNITION	F-41	1	CYLINDER SUB ASSY., FR. BRAKE	F-5	6
CABLE COMP., RR. BRAKE	F-4	10	COLLAR A, HANDLE SETTING	F-9	8			
	F-4-10	11	COLLAR B, HANDLE SETTING	F-9	9	(D)		
CABLE COMP., SPEEDOMETER	F-2	13	COLLAR, AIR CLEANER SETTING	F-28	2	DIAPHRAGM	F-5	10
CALIPER SUB ASSY., L. FR.	F-18	10	COLLAR, FR. DISTANCE	F-20-40	3		F-5-10	11
CAM, RR. BRAKE	F-22-30	4	COLLAR, FR. WHEEL SIDE	F-20-40	2	DISK, FR. BRAKE(SS)	F-20-40	10
CAMSHAFT COMP.	E-4	2	COLLAR, HORN SETTING	F-41	6		F-20-40	10
CAP ASSY., NOISE SUPPRESSOR	F-41	3	COLLAR, KICK BOSS	E-16	13		F-20-40	10
CAP, BLEEDER	F-18	4	COLLAR, MUFFLER PROTECTOR	F-30	3		F-20-40	10
CAP, DUMMY(4P)(RED)	F-40	5	COLLAR, RUBBER BUSH UPPER(CU)	F-36	3	DOWEL PIN, 8X10	E-19-10	14
CAP, FUEL FILLER	F-26	13	COLLAR, RUBBER BUSH(SW)	F-36	3	DOWEL PIN, 8X12	E-11	7
CAP, LOCK NUT	F-3	1	COLLAR, SEAL	E-17	13		E-13	12
CAP, MASTER CYLINDER	F-5	8	COLLAR, SPRING	E-17	14		E-17-10	10
	F-5-10	9	COLLAR, TAILLIGHT SETTING	E-1	6	DOWEL PIN, SPECIAL, 8X14	E-3	12
CAP, TAPPET ADJUSTING HOLE	E-19-20	5	CONNECTING	F-4-10	7	DOWEL PIN, SPECIAL, 8X14	E-6	3
CASE ASSY.	F-2	7	CONTROL UNIT, ENGINE	F-40	1	DRIVER, SCREW(NO.2 + -)	F-46	2
CASE COMP., TRANSMISSION	E-17-10	4	COTTER, VALVE	E-4	13	DUCT ASSY., L. COVER	E-13	6
CASE SUB ASSY., AIR CLEANER	F-28	6	COUNTERSHAFT(12T)	E-17-10	7	DUST SEAL	F-26	8
CASE, L. BOTTOM(CU)	F-17	18	COVER ASSY., FR. LOWER	F-12	2	DUST SEAL, 21X37X7	F-20-40	14
CASE, L. FR. BOTTOM(SW)	F-17	18	COVER ASSY., FUEL TANK	F-26	12	DUST SEAL, STEERING HEAD	F-10	8
CASE, R. BOTTOM(CU)	F-17	7	COVER ASSY., INNER	F-12	4			
CASE, R. FR. BOTTOM(SW)	F-17	7	COVER ASSY., SEAT LOCK	F-39	3	(E)		
CAST WHEEL, FR.	F-20-40	4	COVER ASSY., UNDER	F-14	1	ELEMENT COMP., AIR CLEANER	F-28	3
CATCH COMP., SEAT	F-24	6	COVER COMP., FAN	E-1	1	EMBLEM, PRODUCT	F-9	4
CHAIN, CAM(90L)	E-5	1	COVER COMP., HEAD	E-2	1	EQUALIZER ASSY.	F-4-10	23
CIRCLIP	F-5	17	COVER COMP., L. SIDE	E-13	2	E-RING, 3MM	F-4	4
CIRCLIP	F-5-10	20	COVER SUB ASSY., AIR CLEANER	F-28	7			
CIRCLIP, 6MM	E-17	17	COVER, BATTERY	F-40	8	(F)		
CIRCLIP, EXTERNAL, 16MM	E-16	19	COVER, CENTER	F-15	1	FACE COMP., MOVABLE DRIVE	E-16	6
CIRCLIP, EXTERNAL, 20MM	E-17-10	16	COVER, COMBINATION SWITCH	F-12	6	FACE SET, DRIVEN	E-17	8
CIRCLIP, INTERNAL, 28MM	E-17	23	COVER, ENGINE CONTROL UNIT	F-40	2	FACE SET, MOVABLE DRIVEN	E-17	9
CIRCLIP, INTERNAL, 32MM	E-13	11	COVER, FR. HANDLE(WL)	F-9	2	FACE, DRIVE	E-16	2
CIRCLIP, INTERNAL, 52MM	E-19-20	19	COVER, FR. (WL)	F-12	1	FAN COMP., COOLING	E-10	1
CLAMP, CORD	F-38-10	1	COVER, L. BODY(WL)	F-15	4	FENDER ASSY., RR.	F-39	1
CLAMP, ENGINE HARNESS	E-19-10	6	COVER, L. BRAKE LEVER BRACKET	F-4-10	19	FENDER, FR.	F-11	1
CLAMP, TUBE(D14.5)	F-28	13	COVER, L. FLOOR SIDE	F-14	5	FILTER SET	F-26	3
CLAMPER A, BRAKE HOSE	F-5	3						

INDEKS NAMA PART

Nama Part	No. Blok	Ref	Nama Part	No. Blok	Ref	Nama Part	No. Blok	Ref
FLYWHEEL COMP.	E-10	2				NUT, SPRING, 4MM	F-9	6
FORK ASSY., L. FR.	F-17	17	(J)				F-12	9
	F-17	17	JOINT B, BRAKE ARM	F-22-30	12		F-14	8
FORK ASSY., R. FR.	F-17	1	JOINT COMP., INJECTOR	E-22	13		F-15	7
	F-17	1	JOINT, FUEL TUBE	F-26	9		F-24	12
FUEL UNIT	F-26	15	(K)				F-38-10	7
FUSE, MINI(10A)	F-40	16	KEY SET	F-42	1	NUT, STEERING STEM LOCK	F-10	5
FUSE, MINI(25A)	F-40	17	KEY SET, SHUTTER	F-42	4	NUT, TAPPET ADJUSTING	E-4	17
FUSE, MINI(5A)	F-40	15	KEY, WOODRUFF, 4MM	E-20	6	NUT, U, 10MM	F-9	7
							F-42	15
(G)			(L)			NUT, U, 12MM	F-20-40	12
GASKET, CYLINDER	E-6	2	LABEL, AIR CLEANER ELEMENT NOTICE	F-47	2	NUT, U, 16MM	F-22-30	10
GASKET, CYLINDER HEAD	E-3	4	LABEL, CBS CAUTION	F-47	3	NUT, U, 5MM	F-4	23
	E-3	4	LABEL, DRIVE CAUTION	F-47	4		F-4-10	30
GASKET, EX. PIPE	F-30	1	LABEL, FUEL	F-47	5			
GASKET, HEAD COVER	E-2	2	LABEL, TIRE	F-47	1	(O)		
GASKET, L. COVER	E-13	5	LENS	F-2	6	OIL SEAL, 14X20X3.2	E-17-10	14
GASKET, MISSION CASE	E-17-10	5	LENS COMP., TAILLIGHT	F-38-10	3	OIL SEAL, 16X26X6(AR)	E-13	14
GASKET, TENSIONER LIFTER	E-5	5	LEVER COMP., BRAKE LOCK	F-4	18	OIL SEAL, 20.8X30.5X6	E-19-10	10
GAUGE, OIL LEVEL	E-19-10	5	LEVER, L. STEERING HANDLE	F-4	17		E-19-10	10
GEAR COMP., FINAL(45T)	E-17-10	9	LEVER, R. STEERING HANDLE	F-4-10	22	OIL SEAL, 20.8X52X6X7.5	E-19-20	16
GEAR COMP., KICK DRIVEN(7T)	E-16	10		F-5	13		E-19-20	16
GEAR, COUNTER(51T)	E-17-10	8	LID, BATTERY	F-5-10	14	OIL SEAL, 20X32X6	E-19-20	17
GEAR, OIL PUMP DRIVEN(39T)	E-11	2	LIFTER ASSY., TENSIONER	F-14	6		E-19-20	17
GEAR, SPEEDOMETER(21T)	F-20-40	8		E-5	3	OIL SEAL, 29X44X7	E-17-10	15
GRIP	F-46	3		E-5	3		E-17-10	15
GRIP COMP., THROTTLE	F-4	13	LIGHT ASSY., RR. COMBINATION	F-38-10	12	O-RING(P7)	F-26	2
	F-4-10	14	LINK ASSY., ENGINE HANGER	F-42	7	O-RING, 1.5X9.5	E-5	9
GRIP, L. HANDLE	F-4	14	LOCK ASSY., SEAT	F-24	9	O-RING, 10X1.5	F-2	16
	F-4-10	15				O-RING, 15.2X1.5	E-5	8
GUARD, IGNITION COIL	F-14	3	(M)			O-RING, 15.8X2.4(SW)	F-17	21
GUARD, SPLASH	F-39	2	MASTER	F-5		O-RING, 15.8X2.85(CU)	F-17	21
GUIDE, CAM CHAIN	E-5	6	MIRROR ASSY., L. BACK	F-3	3	O-RING, 18X3	E-19-10	12
GUIDE, SPEEDOMETER CABLE	F-2	14	MIRROR ASSY., R. BACK	F-3	2	O-RING, 25.5X1.9	E-22	15
GUIDE, VALVE(O.S.)	E-3	2	MUFFLER COMP., EX.	F-30	2	O-RING, 30.8MM	E-19-20	18
						O-RING, 38.8X1.9	E-17	21
(H)			(N)			O-RING, 6.3X2.2	E-22	14
HARNESS, WIRE	F-41	4	NUT B, BRAKE ROD ADJUSTING	F-22-30	13	O-RING, 61X2	E-19-10	11
HEAD COMP., CYLINDER	E-3	1	NUT, CAP, 6MM	F-30	5	O-RING, FUEL PUMP	F-26	11
HEADLIGHT UNIT	F-1	1	NUT, CLIP, 5MM	F-14	9	O-RING, THROTTLE BODY	E-22	2
HOLDER, MASTER CYLINDER	F-5	9		F-39	5	OUTER COMP., CLUTCH	E-17	1
	F-5-10	10	NUT, FLANGE, 12MM	E-10	7			
HOOK, LUGGAGE	F-12	5	NUT, FLANGE, 6MM	E-22	17	(P)		
HORN COMP.(HIGH)	F-41	5		F-5	20	PACKING, FUEL FILLER CAP	F-26	14
HOSE COMP., FR. BRAKE	F-5	2		F-5-10	23	PAD SET, FR. BRAKE	F-18	2
	F-5-10	3		F-26	17	PIECE, OIL LOCK	F-17	9
HOSE COMP., FUEL FEED	F-26	10	NUT, HEX., 12MM	F-40	13	PIECE, SLIDE	E-16	1
HOUSING, UNDER THROTTLE	F-4	16	NUT, HEX., 14MM	E-17	22	PIN A, PILLION STEP	F-14-10	7
	F-4-10	17	NUT, HEX., 7MM	E-16	18	PIN, HANGER	F-18	12
	F-4	15	NUT, LOCK	E-3	9	PIN, PARKING LEVER PIVOT	F-4	20
	F-4-10	16		F-3	4	PIN, PISTON	E-20	4
(I)				F-3	5	PIN, ROLLER GUIDE	E-17	10
INJECTOR ASSY., FUEL	E-22	7	NUT, SIDE STAND	F-35	9	PIN, SEAT HINGE	F-24	5
INSULATOR, IN. PIPE	E-22	12	NUT, SPECIAL, 28MM	E-17	15	PIN, SPECIAL DOWEL, 6.3X10X12	E-19-10	9

INDEKS NAMA PART

Nama Part	No. Blok	Ref	Nama Part	No. Blok	Ref	Nama Part	No. Blok	Ref
PIN, SPLIT, 1.6X15	F-14-10	6	RETAINER, FUEL PUMP	F-26	7	SCREW, TAPPING, 4X12	F-12	14
PIN, SPLIT, 1.6X18	F-24	17	RETAINER, VALVE SPRING	E-4	11		F-14	13
PIN, SPLIT, 3.0X20	F-35	11	RING SET, PISTON(0.25)(RK)	E-20	2		F-15	8
PIPE COMP., FR. FORK	F-17	3	RING SET, PISTON(0.50)(RK)	E-20	2		F-15	9
	F-17	3	RING SET, PISTON(0.75)(RK)	E-20	2		F-15	10
PIPE COMP., STEERING HANDLE	F-9	1	RING SET, PISTON(1.00)(RK)	E-20	2		F-26	16
	F-9	1	RING SET, PISTON(STD)(RK)	E-20	2		F-37-10	4
PIPE, CP	F-1	2	RING, BACK UP	F-17	5		F-38-10	10
	F-37-10	1		F-17	5		F-38-10	11
	F-38-10	2	RING, OIL SEAL STOPPER(CU)	F-17	14		F-39	7
PIPE, IN.	E-22	11	RING, OIL SEAL STOPPER(SW)	F-17	14		F-40	12
PIPE, SEAT	F-17	15	RING, PISTON	F-17	10	SCREW, TAPPING, 4X16	F-14	12
	F-17	15		F-17	10		F-38-10	9
PISTON	E-20	3	RING, SEAL	E-22	8	SCREW, TAPPING, 4X20	F-24	15
	F-18	14	RING, STOPPER	F-17	13	SCREW, TAPPING, 4X8	E-11	8
PISTON(0.25)	E-20	3		F-18	6	SCREW, TAPPING, 5X12	F-14	14
PISTON(0.50)	E-20	3	ROLLER SET, WEIGHT	E-16	7	SCREW, TAPPING, 5X16	E-1	8
PISTON(0.75)	E-20	3	ROLLER, 3X16.8	E-11	9		F-2	17
PISTON(1.00)	E-20	3	ROLLER, GUIDE	E-17	11		F-9	11
PIVOT, CAM CHAIN TENSIONER	E-5	4	ROTOR, OIL PUMP INNER	E-11	4	SCREW, TAPPING, 5X20	F-28	15
PLATE ASSY., REFLECTING	F-2	9	ROTOR, OIL PUMP OUTER	E-11	5	SCREW, TORX, 5X8.7	E-22	3
PLATE COMP., DRIVE	E-17	2	RUBBER A, STAND STOPPER	F-35	12	SCREW, U-LOCK FLAT, 6X12	F-42	14
PLATE, CLUTCH SIDE	E-17	3	RUBBER B, MOUNTING	F-41	7	SCREW, VISOR SPECIAL SETTING	F-39	4
PLATE, DIAPHRAGM	F-5	11	RUBBER C, SEAT SETTING	F-24	4	SCREW-WASHER, 3X22	F-2	10
	F-5-10	12	RUBBER, CLUTCH DAMPER	E-17	6	SCREW-WASHER, 4X12	F-5	19
PLATE, L. COVER	E-13	3	RUBBER, FR. TOP COVER	F-42	11		F-5-10	22
PLATE, MISSION BEARING SETTING	E-17-10	1	RUBBER, LINK STOPPER LOWER	F-42	9	SCREW-WASHER, 5X12	E-22	16
PLATE, PILLION STEP SIDE	F-14-10	4	RUBBER, LINK STOPPER(70)	F-42	8	SCREW-WASHER, SPECIAL, 4X10	F-2	15
PLATE, RAMP	E-16	8	RUBBER, MOUNTING	E-1	5	SEAL A, AIR CLEANER	F-28	4
PLUG, AIR CLEANER DRAIN	F-28	8		E-2	4	SEAL SET, FR. FORK	F-17	16
PLUG, BREATHER TUBE	F-28	11	RUBBER, SEAL	F-24	2		F-17	16
PLUG, HOLE	F-24	13				SEAL SET, PISTON	F-18	1
PLUG, SPARK(MR9C-9N)(NG)	E-3	5				SEAL, DRIVEN FACE, 34X41X4	E-17	20
PLUG, SPARK(U27EPR-N9)(DS)	E-3	5	SCREEN, OIL FILTER (S)	E-19-20	6	SEAL, DUST(CU)	F-17	8
POCKET, INNER	F-12	7	SCREW SET	E-22	1	SEAL, DUST(SW)	F-17	8
PROTECTOR	F-5	7	SCREW, BLEEDER	F-18	3	SEAL, L. DUCT COVER	E-13	9
	F-5-10	8	SCREW, FLAT, 4X12	F-5	18	SEAL, SHROUD	E-1	3
PROTECTOR, MUFFLER	F-30	4		F-5-10	21	SEAL, SPEEDOMETER GEAR BOX	F-20-40	15
PROTECTOR, SPEED SENSOR	E-19-20	8	SCREW, HANDLE LEVER PIVOT	F-4-10	27	SEAL, VALVE STEM	E-4	1
PUMP ASSY., OIL	E-11	1	SCREW, OVAL, 6X45	F-4	22		E-4	1
PUMP UNIT, FUEL	F-26	1		F-4-10	29		F-17	11
			SCREW, PAN, 5X11.5	F-14	10	SEAT B, SPRING	F-17	11
				F-40	11	SEAT COMP., DOUBLE	F-24	3
				F-40	11	SEAT SET	E-22	10
RACE, STEERING BOTTOM BALL (R)	F-10	4	SCREW, PAN, 5X12	F-4-10	32	SEAT, VALVE SPRING	E-4	12
RACE, STEERING BOTTOM CONE	F-10	7	SCREW, PAN, 5X13	F-4-10	28	SENSOR ASSY., SPEED	E-19-20	9
RACE, STEERING TOP BALL	F-10	3	SCREW, PAN, 5X20	F-4	24	SENSOR ASSY., THERMOSTAT OIL	E-3	7
RACE, STEERING TOP CONE	F-10	6		F-4-10	33	SENSOR, OXYGEN	E-3	6
RAIL, RR. GRAB	F-24	10	SCREW, PAN, 6X6	E-5	7	SHAFT COMP., OIL PUMP	E-11	3
RATCHET, STARTER	E-16	5	SCREW, TAPPET ADJUSTING	E-4	15	SHAFT, DRIVE(18T)	E-17-10	6
RELAY ASSY., POWER	F-40	6	SCREW, TAPPING, 4X12	E-13	15	SHAFT, EX. ROCKER ARM	E-4	7
RELAY COMP., POWER	F-40	6		F-9	10	SHAFT, IN. ROCKER ARM	E-4	6
	F-40	7		F-12	11	SHAFT, MAIN STAND	F-35	4
RELAY COMP., WINKER	F-2	11		F-12	12	SHOE SET, BRAKE	F-22-30	1
	F-2	11		F-12	13		F-22-30	1

INDEKS NAMA PART

Nama Part	No. Blok	Ref	Nama Part	No. Blok	Ref	Nama Part	No. Blok	Ref
SHROUD, EX.	E-1	4	SWITCH UNIT, HORN	F-4	7	WEIGHT A, HANDLE	F-4-10	13
SHROUD, IN.	E-1	2		F-4-10	6	WEIGHT SET, CLUTCH	E-17	5
SLEEVE, RR. BRAKE CAM	E-17-10	2	SWITCH UNIT, IDLE	F-4-10	7	WHEEL COMP., RR.	F-22-30	2
SOCKET COMP.	F-2	8	SWITCH UNIT, STARTER	F-4	5		F-22-30	2
SOCKET COMP., HEADLIGHT	F-1	3		F-4-10	4	WINKER ASSY., L. FR.	F-37-10	3
SOLENOID	E-22	9	SWITCH UNIT, WINKER	F-4	8	WINKER ASSY., R. FR.	F-37-10	2
SPACER, BATTERY	F-40	10		F-4-10	8	WRENCH, SPARK PLUG	F-46	4
SPACER, IGNITION COIL	F-41	2						
SPEEDOMETER ASSY.(WL)(KPH)	F-2	4						
SPEEDOMETER COMP.(KPH)	F-2	5	(T)					
SPINDLE COMP., KICK STARTER	E-16	11	TANK COMP., FUEL	F-26	6			
SPRING A, SIDE STAND	F-35	13	TENSIONER, CAM CHAIN	E-5	2			
SPRING, BRAKE LEVER RETURN	F-5-10	16	THREAD COMP., STEERING HEAD	F-10	11			
SPRING, BRAKE LOCK ARM RETURN	F-4-10	26	THROTTLE BODY ASSY.(GQRVA A)	E-22	5			
SPRING, BRAKE SHOE	F-22-30	5	TIRE, FR.(SR)	F-20-40	5			
SPRING, CLUTCH	E-17	4	TIRE, RR.(90/90-14M/C 46P)	F-22-30	3			
SPRING, DRIVEN FACE	E-17	12	TRAY, FUEL	F-26	5			
SPRING, FR. FORK	F-17	2	TUBE A, DRAIN	F-28	10			
	F-17	2	TUBE ASSY., DRAIN	E-13	4			
SPRING, KICK DRIVEN GEAR	E-16	9	TUBE, AIR CLEANER CONNECTING	F-28	9			
SPRING, KICK RETURN	E-16	14	TUBE, BREATHER	F-28	5			
SPRING, LEVER RETURN	F-4	19	TUBE, DRAIN	F-26	4			
SPRING, LOCK KEY SETTING	F-24	1	TUBE, MISSION BREATHER	E-17-10	3			
SPRING, MAIN STAND	F-35	5	TUBE, TIRE	F-20-40	6			
SPRING, OIL FILTER SCREEN	E-19-20	7						
SPRING, PAD	F-18	5	(V)					
SPRING, REBOUND	F-17	4	VALVE, EX.	E-4	9			
	F-17	4	VALVE, IN.	E-4	8			
SPRING, RETURN	F-5-10	15						
SPRING, RR. BRAKE ARM	F-22-30	7	(W)					
SPRING, SEAT LOCK	F-24	7	WASHER, 12.2X29X2.5	E-17	16			
SPRING, VALVE	E-4	10	WASHER, 12X24X2.3	E-10	6			
SPROCKET, CAM(34T)	E-4	3	WASHER, 15X25X2	E-16	3			
STAND ASSY., MAIN	F-35	3	WASHER, 16MM	F-22-30	11			
STATOR COMP.	E-10	3	WASHER, 16X22	E-16	17			
STAY, FR. COVER	F-42	10	WASHER, 7.2X16X2.5	E-3	10			
STAY, FUSE BOX	F-40	9	WASHER, DRAIN PLUG, 12MM	E-19-10	13			
STAY, WIRE	E-22	4	WASHER, OIL BOLT	F-5	16			
STEM ASSY., STEERING	F-10	10		F-5-10	19			
STEP ASSY., FLOOR	F-14	2	WASHER, PLAIN, 10MM	F-35	10			
STRIPE SET, L.	F-48	2		F-36	5			
STRIPE SET, R.	F-48	1	WASHER, PLAIN, 6MM	F-14-10	5			
SUB CORD, FR. STOP SWITCH	F-5-10	1	WASHER, PLAIN, 8MM	F-24	16			
SUB HARNESS, BATTERY	F-40	4	WASHER, SEALING, 10MM	E-3	11			
SUSPENSION, WINKER RELAY	F-2	12	WASHER, SEALING, 8MM	E-19-20	12			
	F-2	12	WASHER, SEAT LOCK	F-24	8			
SWITCH ASSY., COMBINATION & LOCK	F-42	2	WASHER, SPECIAL, 14MM	E-16	16			
SWITCH ASSY., FR. STOP	F-4	9	WASHER, SPECIAL, 8MM	F-17	20			
	F-4-10	9		F-17	20			
	F-5	1	WASHER, SPEEDOMETER GEAR	F-20-40	9			
SWITCH ASSY., SIDE STAND	F-5-10	2	WASHER, STEERING STEM NUT	F-10	9			
SWITCH UNIT, DIMMER	F-35	2	WASHER, THRUST, 10MM	E-16	15			
	F-4	6	WASHER, WAVE	F-18	13			
	F-4-10	5	WEIGHT A, HANDLE	F-4	12			