

DAFTAR ISI

PETUNJUK PEMAKAIAN

1

KELOMPOK MESIN

2

KELOMPOK RANGKA

3

INDEKS NOMOR PART

4

INDEKS NAMA PART

5

Instruksi penggunaan parts catalog

- **Parts catalog ini telah dibuat pertanggal 01 Agustus 2016.**
 - Setelah tanggal ini, mungkin terjadi perubahan pada parts di dalam catalog ini, dan parts tertentu diganti dengan parts lain atau dihapus (tidak dijual lagi).
 - Bacalah parts catalog news untuk revisi yang dilakukan setelah 01 Agustus 2016.
- **Selalu beritahu nomor part sewaktu memesan part.**
 - Periksa model, tipe, nomor seri, warna, pabrik pembuat, dan ukuran seperlunya sebelum memesan part.
 - Perhatikan bahwa ilustrasi (gambar part) dapat berbeda dalam bentuknya dari part sebenarnya. Ilustrasi hanya diberikan untuk membantu anda mencari parts tersebut.
- **Sewaktu terjadi modifikasi atau penambahan pada parts catalog ini, maka akan diterbitkan edisi yang direvisi pada waktu yang sesuai, yang memuat nomor revisi yang berurutan pada sampulnya. Kami menganjurkan agar anda mendapatkan revisi-revisi tersebut supaya parts catalog anda tetap mengikuti perkembangan mutakhir setiap waktu. Untuk mengetahui apakah revisi parts catalog telah diterbitkan, hubungi distributor Honda anda.**

Versi penerbitan pertama
tanggal 01 Agustus 2016
Honda Motor Co., Ltd.

DAFTAR ISI

	Halaman
• Instruksi penggunaan parts catalog	1
• Cara mencari informasi part	2
• Struktur parts catalog	3
• Jika parts telah direvisi	5
• Singkatan-singkatan yang dipakai di dalam parts catalog	5
• Blok part dan pengecekan nomor seri	6
• Model, kode parts catalog dan nomor seri yang berlaku	7
• Tabel warna	8
• Selang bahan bakar, selang untuk keperluan umum dan selang vinyl	20
• FLAT RATE SERVICE TIME	24
• Indeks gambar	29
• KELOMPOK MESIN	36
• KELOMPOK RANGKA	61
• INDEKS NOMOR PART	116
• INDEKS NAMA PART	122

Cara mencari informasi part

B Mencari parts dengan "Indeks nomor part"

INDEKS NOMOR PART						
Nomor Part	No. Blok	Ref	Nomor Part	No. Blok	Ref	Nomor Part
13011-KVY-700	E-20	2	16015-KVY-901	E-21	4	17230-KZL-C30
13011-KW-740	E-20	2	16016-KKP-981	E-21	5	17231-KZL-A00
13012-KVY-700	E-20	2	16016-KVB-551	E-22	1	
13013-KVY-700	E-20	2	16028-KVB-901	E-21	6	17234-KW-871
13014-KVY-700	E-20	2	16035-KCM-000	E-21	8	17235-KZL-A00
13015-KVY-700	E-20	2	16044-KZL-A01	E-21	9	17235-KZL-C30
13021-KW-740	E-20	2	16050-KVY-901	E-21	10	17234-KZL-A00
13031-KW-740	E-20	2	16075-GIB-640	E-22	2	17256-KZL-A00
13041-KW-740	E-20	2	16075-KVB-551	E-22	3	17257-KVB-900
13051-KW-740	E-20	2	16081-KPM-101	E-21	11	17258-KVY-900
13101-KVY-700	E-20	3	16100-KZL-A01	E-21	12	17260-KZL-A00
13101-KZL-C30	E-20	3	16107-GC-000	E-21	13	17260-KZL-A00
13102-KVY-700	E-20	3	16111-KVB-902	E-21	14	17260-KZL-A00
13102-KZL-305	E-20	3	16119-KZL-A01	E-21	15	17261-KVB-100
13103-KVY-700	E-20	3	16131-ZAP-801	E-21	16	
13103-KZL-305	E-20	3	16140-GFC-901	E-21	17	17274-KZL-A00
13104-KVY-700	E-20	3	16155-KG-751	E-21	18	17367-KZL-A00
13104-KZL-305	E-20	3	16163-KGF-911	E-21	19	17568-KZL-A00
13105-KVY-700	E-20	3	16165-KVB-901	E-21	20	17569-KZL-930
13105-KZL-305	E-20	3	16169-KVB-551	E-21	21	17510-KZL-A00
13111-DB7-001	E-20	4	16180-KGH-971	E-21	22	17510-KZL-C00
13115-KM-911	E-20	4	16190-GGE-003	E-21	23	17517-GGL-100
14100-KZL-A00	E-4	2	16199-KZL-A01	E-21	24	17518-GGL-J00
14100-KZL-C00	E-4	18	16201-KVY-900	E-3	5	17525-KBN-900
14125-KVY-900	E-4	3	16222-MV-300	E-3	6	17528-KZL-E01
14126-KPH-901	E-4	4	16236-KVW-900	E-15	7	17560-KZL-930
14321-KVY-900	E-4	5	16400-KCL-C31	E-22	25	17570-KZL-930
14321-KZL-E00	E-4	5	16410-KZL-C31	E-22	6	17572-GGL-J00
14401-KVB-901	E-5	1	16425-KGH-901	E-21	9	17575-KZL-A00
1443A-KVB-C30	E-4	6	16450-KVB-551	E-22	7	17577-KSS-B31
1443A-KVY-960	E-4	6	16472-KPC-550	E-22	8	17620-KGH-600
1444A-KVB-C50	E-4	7	16480-KVB-551	E-22	9	
1444A-KVY-960	E-4	7	16485-KVB-551	E-22	10	
14461-KVB-900	E-4	8	16700-KZL-931	F-26-1	1	
14510-KVB-901	E-5	2	16706-GGL-J01	F-26-1	2	

C Mencari parts dengan "Indeks nama part"

INDEKS NAMA PART			
Nama Part	No. Kel	Ref	No. Kel
BOLT, FLANGE, 5X14	E-8	6	F-35
BOLT, FLANGE, 6MM	F-40	5	F-35
BOLT, FLANGE, 6X10	F-24	16	F-41
BOLT, FLANGE, 6X100	E-3	13	F-41-1
BOLT, FLANGE, 6X115	E-3	21	F-17
BOLT, FLANGE, 6X12	E-3	16	F-17
BOLT, FLANGE, 6X12	E-16	16	F-17
BOLT, FLANGE, 6X12	F-24	21	F-11
BOLT, FLANGE, 6X12	F-41	20	F-12
BOLT, FLANGE, 6X12	F-41-1	25	F-28
BOLT, FLANGE, 6X12	F-26	18	F-28-1
BOLT, FLANGE, 6X12	F-26-1	20	E-3
BOLT, FLANGE, 6X12	F-26-10	22	E-3-1
BOLT, FLANGE, 6X12	F-5	21	E-3
BOLT, FLANGE, 6X14	F-41-1	26	E-3-1
BOLT, FLANGE, 6X16	E-16	20	F-55
BOLT, FLANGE, 6X16	E-16	18	F-18
BOLT, FLANGE, 6X16	E-8	9	F-24
BOLT, FLANGE, 6X18	F-20	8	F-37-10
BOLT, FLANGE, 6X20	F-28-10	23	F-39
BOLT, FLANGE, 6X22	F-41	21	F-14
BOLT, FLANGE, 6X22	E-22	21	E-3-1
BOLT, FLANGE, 6X22	E-16	11	F-41
BOLT, FLANGE, 6X22	E-16	12	F-41-1
BOLT, FLANGE, 6X22	E-22	20	E-1
BOLT, FLANGE, 6X25	E-5	10	E-1
BOLT, FLANGE, 6X25	E-8	11	F-14
BOLT, FLANGE, 6X25	F-5	22	F-4
BOLT, FLANGE, 6X30	E-1	9	F-28-10
BOLT, FLANGE, 6X30	E-1-1	11	F-28
BOLT, FLANGE, 6X30	E-1-1	10	F-28-1
BOLT, FLANGE, 6X32	F-12	17	F-24
BOLT, FLANGE, 6X32	E-16	19	F-18
BOLT, FLANGE, 6X35	F-22-10	12	F-5
BOLT, FLANGE, 6X35	F-22-30	9	F-18
BOLT, FLANGE, 6X35	E-12	12	E-16

A Mencari parts dengan "Indeks gambar"

KELOMPOK MESIN		
E-2	E-3	E-4
CYLINDER HEAD COVER	CYLINDER HEAD	CAMSHAFT/VALVE
CAM CHAIN/TENSIONER	CYLINDER	WATER PUMP

E-6		CYLINDER	
No. Blok	No. Ref	Deskripsi	Jumlah
Ref.	L.O.N.	(Nomor ref. relatif)	BEAT POM-PI
			CBS
			SPOKE
			No. Seri
			Kode Parts Catalog
1	12100-KZL-930	CYLINDER COMP.	1 1 1
2	12191-GGC-900	GASKET, CYLINDER	1 1 1
3	90701-KFM-900	DOWEL PIN, SPECIAL, 8X14	2 2 2

No. Hal

20.08.2012

Struktur Parts Catalog

1
3

2

F-20-40

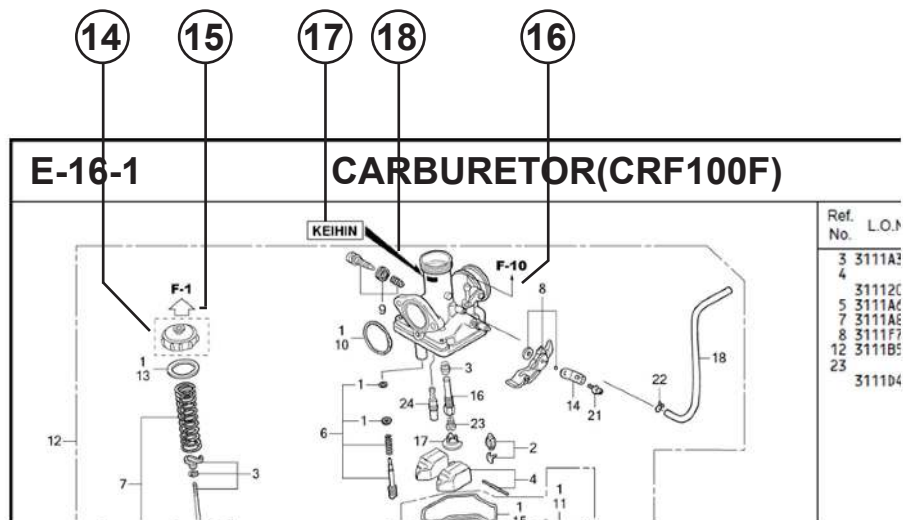
FRONT WHEEL

4
5
6
7
8
9
10
11
12
13

No. Ref.	L.O.N. (Nomor ref. relatif)	Deskripsi	F.R.T.
1	710151	(12,13) AXLE, FRONT WHEEL	0,2
5	710104	FRONT WHEEL	0,8
6	710139	FRONT TIRE (SATU)	0,7
7	710140	TUBE, FRONT TIRE (SATU)	0,7
8	711120	DISC, FRONT BRAKE	0,3
11	710115	BEARING, FRONT WHEEL (SATU)	0,4
	710115G	.Penggantian 1 bearing tambahan	0,1

No. Ref.	No. Part	Deskripsi	Jumlah VARIO	No. Seri	Kode Parts Catalog
			STD CBS		
1	44301-KVG-950	AXLE, FR. WHEEL	1 1		
2	44311-KVB-910	COLLAR, FR. WHEEL SIDE	1 1		
3	44312-KZR-600	COLLAR, FR. WHEEL SIDE	1 1		
4	44620-KVB-910	COLLAR, FR. DISTANCE	1 1		
5	44650-KZR-600ZC	WHEEL SUB ASSY., FR. *NH303M*	1 1		
6	44711-KVB-931	TIRE, FR. (SRI) (80/90-14 M/C 40P)	1 1		
7	44712-KZT-901	TUBE, TIRE (SRI)	1 1		
8	45351-KVB-951	DISK, FR. BRAKE (YUTAKA)	1 1		
9	45351-KVB-S02	DISK, FR. BRAKE (SUNSTAR)	1 1		
10	90105-KGH-900	BOLT, BRAKE DISK, 8X24	4 4		
10	90306-KGH-901	NUT, U, 12MM	1 1		
11	91052-KVB-901	BEARING, RADIAL BALL, 6201(U) .. (FUJIKOSHI)	2 2		
	91052-KVB-S51	BEARING, RADIAL BALL, 6201U	2 2		(NSK)
	91052-KWB-601	BEARING, RADIAL BALL, 6201U	2 2		(NTN)
12	91251-KPB-901	BIKST SEAL 21X27X7 (ABAT)	1 1		

- ① Nama Blok
- ② Nomor Blok
- ③ Bagian yang diservis/Flat Rate Time (F.R.T.)
- ④ Nomor referensi
 - Nomor referensi yang diberikan tanda kurung menunjukkan bahwa ia dilanjutkan dari halaman sebelumnya.
- ⑤ Nomor part
- ⑥ Kode warna Honda
- ⑦ Deskripsi
- ⑧ Assembly (Susunan/rakitan)
 - Bagian-bagian yang diberikan bingkai dengan garis-garis patah pada gambar terurai tersedia dalam rakitan lengkap. (tersedia pula dalam satuan terpisah).
- ⑨ Deskripsi warna
- ⑩ Catatan
 - Catatan ditulis dalam tanda kurung di kolom nama part.
- ⑪ Jumlah
 - Jumlah yang ditulis dalam tanda kurung menunjukkan part pilihan (optional part).
 - Jumlah yang ditandai dengan "N" menunjukkan part pilihan yang harus dipilih sebanyak yang diperlukan.
 - Jumlah yang diperlukan menunjukkan jumlah part yang dipakai di blok ini.
- ⑫ Nomor seri
- ⑬ Kode parts catalog
 - Jika kolom kode parts catalog kosong, berarti bahwa part berlaku untuk semua kode.



⑭ Part yang dikelilingi dengan garis titik-titik dijelaskan pada blok lain.

⑮ Panah yang kosong di dalamnya menunjuk ke No. blok untuk part yang dikelilingi dengan garis titik-titik .

⑯ Panah yang padat menunjuk ke No. blok dimana part yang bersangkutan terhubung.

⑰ **Informasi Identifikasi Penggantian Untuk No. Part Yang Ditunjuk**

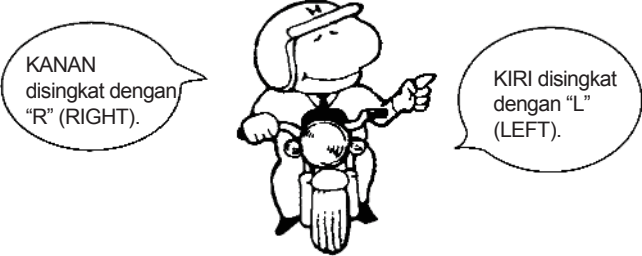
⑱ **Lokasi Informasi Identifikasi Penggantian Untuk No. Part Yang Ditunjuk**

- Jika tanda panah menunjuk ke 18, part ini tidak sesuai dengan No. Part yang berbeda.
- Pastikan untuk memesan part dari pabrikan yang sama, termasuk komponen part.
- Untuk pemesanan, indikasi No. Part termasuk simbol yang ditampilkan pada bagian yang berlaku pada part yang akan diganti.

Jika parts telah direvisi



Singkatan-singkatan yang dipakai di dalam parts catalog



No. Ref.	No. Part	Deskripsi	Jumlah		No. Seri
			STD	ABS	
1	45156-MCE-000	CLAMPER, R. FR. BRAKE HOSE ..	1	1	
2	45157-MCE-000	CLAMPER, L. FR. BRAKE HOSE ..	1	1	
3	61100-MCE-000ZA	FENDER COMP., FR. *NH411M*FORCE SILVER METALLIC	1	-	3J,4J
	61100-MCE-000ZB	*PB284C*...CANDY PHOENIX BLUE	1	-	J,2J
4	61101-MCE-000	PLATE, FR. FENDER (###).....	2	2	1008000
	61101-MCE-010	2	2	1008001
5	61102-MCE-300	CUSHION, FR. FENDER (BLACK)	2	2	
6	61105-MCE-000	STAY, FR. FENDER MOUNTING ...	2	2	
7	61107-MR7-000	COLLAR (6.5)	4	4	
8	96001-06020-00	BOLT, FLANGE, 6X20	4	4	

Nomor telah dipakai sejak dari model pertama tanpa revisi.

Jika diperlihatkan pada sisi kiri, maka berlaku untuk model-model dari No. 1008001 dan nomor- nomor berikutnya.

Jika diperlihatkan pada sisi kanan, maka berlaku untuk model-model sampai No. 1008000.

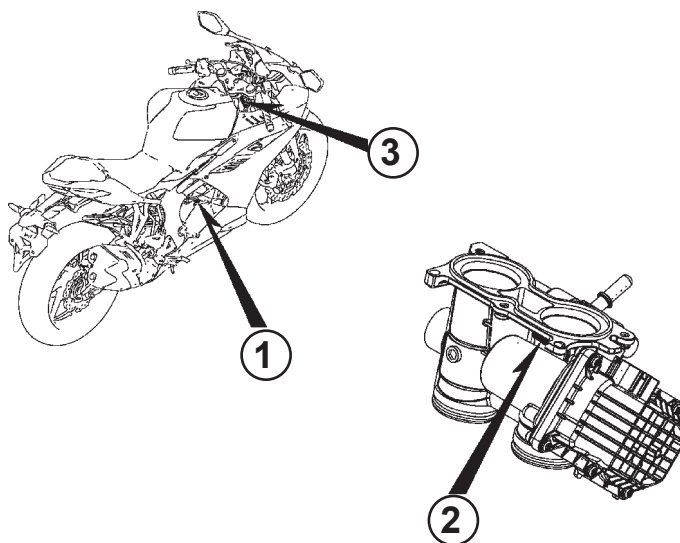
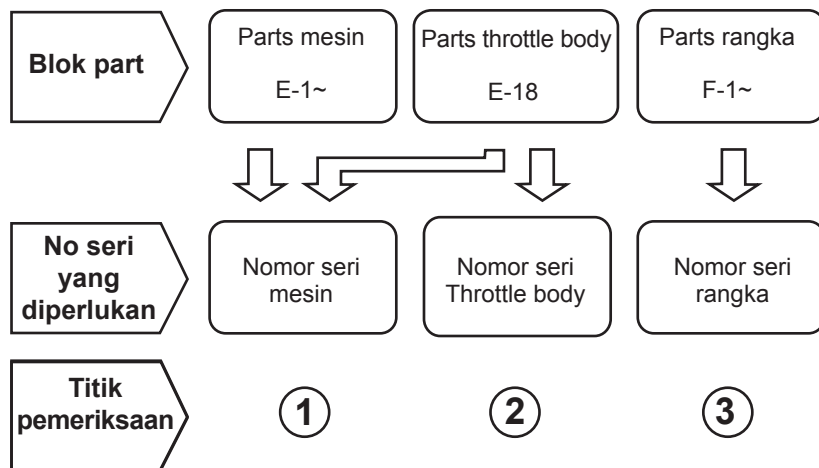
- Part yang tercantum dengan "###" pada ujung nama part mempunyai jangka waktu pemasangan terbatas (part tidak dijual).

- "L." atau "R." pada uraian dari sebuah part merupakan singkatan dari sisi kiri (LEFT) atau sisi kanan (RIGHT). Kiri atau kanan ditentukan seakan-akan anda sedang duduk di tempat duduk sepeda motor/skuter.

Singkatan-singkatan sebagai berikut dipakai di dalam parts catalog ini.

- | | |
|----------------------------------|-----------------------------------|
| A Ampere | L. Left |
| ABS Anti-lock brake system | L (100L).. Link (100 Links) |
| A.C Alternating current | L.E.D Light emitted diode |
| A.M..... Attaching mark | MM Millimeter |
| ASSY..... Assembly | MPH Miles per hour |
| C.D.I. Capacitive discharge | R. Right |
| COMP. ... Complete | RR. Rear |
| D.C. Direct current | STD. Standard |
| EX. Exhaust | T (22T) ... Tooth (22 Teeth) |
| FR. Front | TCS Traction control system |
| G Gram | T.M. Transcript mark |
| HEX. Hexagonal | V Volt |
| IN. Inlet | W Watt |
| KPH..... Kilometers per hour | WL With labelling |
| | WOL Without labelling |

Blok part dan pengecekan nomor seri



Model, kode parts catalog dan nomor seri yang berlaku

Model, kode parts catalog dan No. seri yang berlaku yang diberikan di dalam parts catalog ini dapat diidentifikasi sebagai berikut.

Nama	Kode area	Tipe	Model	No. Seri Mesin yang berlaku	No. Seri Rangka yang berlaku	No. identifikasi throttle body yang berlaku
CBR250RR	2IN	Standard 2016	CBR250RRH	MC31E0000001~	MH1MC31**GK000001~	GNB0AA
	4IN			MC31E0000001~	MH1MC31**GK000001~	
	IN			MC31E0000001~	MH1MC31**GK000001~	
CBR250RRA	2IN	ABS 2016	CBR250RRAH	MC41E0000001~	MH1MC41**GK000001~	
	4IN			MC41E0000001~	MH1MC41**GK000001~	
	IN			MC41E0000001~	MH1MC41**GK000001~	

* Dari nomor identifikasi karburator/throttle body, hanya bagian yang digaris bawahi di bawah ini yang dipakai untuk registrasi.

GNB0A A KC ア

Tabel warna

- Ketika memesan part berwarna, bacalah tabel di bawah ini dan gunakan nomor part yang terdiri dari nomor part dasar yang bersangkutan yang telah ditambahkan kode warna part.

CBR250RR (CBR250RRH).....2IN

No.	MODEL		CBR250RRH				
	WARNA		Mat gunpowder black metallic NH-436M	Model yang berlaku		No. blok yang berlaku	No. Ref.
	KODE			Model pertama yang berlaku	Model akhir yang berlaku		
	Nama parts berwarna	No. dasar part	NH436				
1	BODY COMP., FRAME	50100-K64-N00	ZB			F-31	1
2	COVER ASSY., L. SIDE	8352A-K64-N00	-			F-18	3
3	COVER, L. TANK	83175-K64-N00	MGB			F-16	5
4	COVER ASSY., R. SIDE	8351A-K64-N00	-			F-18	2
5	COVER, R. TANK	83165-K64-N00	MGB			F-16	4
6	COVER, CENTER TANK	83155-K64-N00	ZA			F-16	3
7	COVER, L. FR. SIDE	64440-K64-N00	ZA			F-33	13
8	COVER, R. FR. SIDE	64340-K64-N00	ZA			F-33	12
9	COVER, SEAT LOCK	83650-K64-N00	ZA			F-18	10
10	COWL, R. MIDDLE	64330-K64-N00	MGB			F-34	3
11	COWL, FR. LOWER	64230-K64-N00	-			F-33	5
12	COWL, L. MIDDLE	64430-K64-N00	MGB			F-34	8
13	COWL, L. RR. INNER	83680-K64-N00	-			F-18	15
14	COWL, L. UNDER	64320-K64-N00	MGB			F-34	2
15	COWL, R. RR. INNER	83670-K64-N00	-			F-18	13
16	COWL, R. UNDER	64310-K64-N00	MGB			F-34	1
17	COWL, RR. CENTER	83610-K64-N00	ZB			F-18	5
18	COWL, FR. UPPER	64210-K64-N00	ZC			F-33	4
19	COWL, L. RR.	83630-K64-N00	ZB			F-18	8
20	COWL, R. RR.	83620-K64-N00	ZB			F-18	6

1

CBR250RR (CBR250RRH).....2IN

No.	MODEL		CBR250RRH				
	WARNA		Mat gunpowder black metallic NH-436M	Model yang berlaku		No. blok yang berlaku	No. Ref.
	KODE			Model pertama yang berlaku	Model akhir yang berlaku		
	Nama parts berwarna	No. dasar part	NH436				
21	FENDER COMP., FR.	61100-K64-N00	ZB			F-8	2
22	FENDER ASSY. A, RR.	8011A-K64-N00	-			F-26	6
23	FLANGE SUB ASSY., RR. DRIVEN	42615-K64-N00	ZB			F-14	7
24	GRIP, L. RR.	50325-K64-N00	ZA			F-17	2
25	GRIP, R. RR.	50315-K64-N00	ZA			F-17	1
26	STRIPE SET L.	871X0-K64-N20	ZAL			F-37-1	1
27	STRIPE SET R.	871X0-K64-N20	ZAR			F-37-1	2
28	TANK, FUEL	17510-K64-N00	MGB			F-15	5
29	WHEEL, FR.	44601-K64-N01	ZB			F-11	7
30	WHEEL, RR.	42601-K64-N01	ZB			F-14	10
31	WINDSCREEN	64110-K64-N00	-			F-33	1

CBR250RR (CBR250RRH).....4IN

No.	MODEL		CBR250RRH				
	WARNA		Winning red R-258	Model yang berlaku		No. blok yang berlaku	No. Ref.
	KODE			Model pertama yang berlaku	Model akhir yang berlaku		
	Nama parts berwarna	No. dasar part	R258				
1	BODY COMP., FRAME	50100-K64-N00	ZA			F-31	1
2	COVER ASSY., L. SIDE	8352A-K64-N00	-			F-18	3
3	COVER L. TANK	83175-K64-N00	WRD			F-16	5
4	COVER ASSY., R. SIDE	8351A-K64-N00	-			F-18	2
5	COVER, R. TANK	83165-K64-N00	WRD			F-16	4
6	COVER, CENTER TANK	83155-K64-N00	ZA			F-16	3
7	COVER, L. FR. SIDE	64440-K64-N00	ZA			F-33	13
8	COVER, R. FR. SIDE	64340-K64-N00	ZA			F-33	12
9	COVER, SEAT LOCK	83650-K64-N00	ZC			F-18	10
10	COWL, R. MIDDLE	64330-K64-N00	WRD			F-34	3
11	COWL, FR. LOWER	64230-K64-N00	-			F-33	5
12	COWL, FR. UPPER	64210-K64-N00	WRD			F-33	2
13	COWL, L. MIDDLE	64430-K64-N00	WRD			F-34	8
14	COWL, L. RR.	83630-K64-N00	WRD			F-18	9
15	COWL, L. UNDER	64320-K64-N00	AGM			F-34	2
16	COWL, R. RR.	83620-K64-N00	WRD			F-18	7
17	COWL, R. UNDER	64310-K64-N00	AGM			F-34	1
18	COWL, RR. CENTER	83610-K64-N00	ZA			F-18	5
19	FENDER COMP., FR.	61100-K64-N00	ZA			F-8	2
20	FENDER ASSY. A, RR.	8011A-K64-N00	-			F-26	6

CBR250RR (CBR250RRH).....4IN

No.	MODEL		CBR250RRH				
	WARNA		Winning red R-258	Model yang berlaku		No. blok yang berlaku	No. Ref.
	KODE			Model pertama yang berlaku	Model akhir yang berlaku		
	Nama parts berwarna	No. dasar part	R258				
21	FLANGE SUB ASSY., RR. DRIVEN	42615-K64-N00	ZB			F-14	7
22	GRIP, L. RR.	50325-K64-N00	ZA			F-17	2
23	GRIP, R. RR.	50315-K64-N00	ZA			F-17	1
24	STRIPE SET, L.	871X0-K64-N60	ZAL			F-37-2	1
25	STRIPE SET, R.	871X0-K64-N60	ZAR			F-37-2	2
26	TANK, FUEL	17510-K64-N00	WRD			F-15	6
27	WHEEL, FR.	44601-K64-N01	ZB			F-11	7
28	WHEEL, RR.	42601-K64-N01	ZB			F-14	10
29	WINDSCREEN	64110-K64-N00	-			F-33	1



CBR250RR (CBR250RRH).....IN

No.	MODEL		CBR250RRH				
	WARNA		Anchor gray metallic-U NH-229M-U	Model yang berlaku		No. blok yang berlaku	No. Ref.
	KODE			Model pertama yang berlaku	Model akhir yang berlaku		
	Nama parts berwarna	No. dasar part	NH229				
1	BODY COMP., FRAME	50100-K64-N00	ZB			F-31	1
2	COVER ASSY., L. SIDE	8352A-K64-N00	-			F-18	3
3	COVER, L. TANK	83175-K64-N00	AGM			F-16	5
4	COVER ASSY., R. SIDE	8351A-K64-N00	-			F-18	2
5	COVER, R. TANK	83165-K64-N00	AGM			F-16	4
6	COVER, SEAT LOCK	83650-K64-N00	AGM			F-18	11
7	COVER, CENTER TANK	83155-K64-N00	ZA			F-16	3
8	COVER, L. FR. SIDE	64440-K64-N00	ZA			F-33	13
9	COVER, R. FR. SIDE	64340-K64-N00	ZA			F-33	12
10	COWL, R. MIDDLE	64330-K64-N00	AGM			F-34	3
11	COWL, FR. LOWER	64230-K64-N00	-			F-33	5
12	COWL, FR. UPPER	64210-K64-N00	AGM			F-33	2
13	COWL, L. MIDDLE	64430-K64-N00	AGM			F-34	8
14	COWL, L. RR.	83630-K64-N00	AGM			F-18	9
15	COWL, L. UNDER	64320-K64-N00	AFB			F-34	2
16	COWL, R. RR.	83620-K64-N00	AGM			F-18	7
17	COWL, R. UNDER	64310-K64-N00	AFB			F-34	1
18	COWL, RR. CENTER	83610-K64-N00	ZC			F-18	5
19	FENDER COMP., FR.	61100-K64-N00	ZC			F-8	2
20	FENDER ASSY., A, RR.	8011A-K64-N00	-			F-26	6

CBR250RR (CBR250RRH).....IN

No.	MODEL		CBR250RRH				
	WARNA		Anchor gray metallic-U	Model yang berlaku		No. blok yang berlaku	No. Ref.
	KODE		NH-229M-U	Model pertama yang berlaku	Model akhir yang berlaku		
	Nama parts berwarna	No. dasar part	NH229				
21	FLANGE SUB ASSY., RR. DRIVEN	42615-K64-N00	ZB			F-14	7
22	GRIP, L. RR.	50325-K64-N00	ZA			F-17	2
23	GRIP, R. RR.	50315-K64-N00	ZA			F-17	1
24	STRIPE SET, L.	871X0-K64-N00	ZAL			F-37	1
25	STRIPE SET, R.	871X0-K64-N00	ZAR			F-37	2
26	TANK, FUEL	17510-K64-N00	AGM			F-15	5
27	WHEEL, FR.	44601-K64-N01	ZB			F-11	7
28	WHEEL, RR.	42601-K64-N01	ZB			F-14	10
29	WINDSCREEN	64110-K64-N00	-			F-33	1

CBR250RRA (CBR250RRAH).....2IN

No.	MODEL		CBR250RRAH				
	WARNA		Mat gunpowder black metallic NH-436M	Model yang berlaku		No. blok yang berlaku	No. Ref.
	KODE			Model pertama yang berlaku	Model akhir yang berlaku		
	Nama parts berwarna	No. dasar part	NH436				
1	BODY COMP., FRAME	50100-K64-N10	ZB			F-31	1
2	COVER ASSY., L. SIDE	83520-K64-N00	ZA			F-18	3
3	COVER L. TANK	83170-K64-N20	ZC			F-16	5
4	COVER ASSY., R. SIDE	83510-K64-N00	ZA			F-18	2
5	COVER R. TANK	83160-K64-N20	ZC			F-16	4
6	COVER, CENTER TANK	83155-K64-N00	ZA			F-16	3
7	COVER, L. FR. SIDE	64440-K64-N00	ZA			F-33	13
8	COVER, R. FR. SIDE	64340-K64-N00	ZA			F-33	12
9	COVER, SEAT LOCK	83650-K64-N00	ZA			F-18	10
10	COWL, R. MIDDLE	64305-K64-N20	ZA			F-34	3
11	COWL, FR. LOWER	64220-K64-N00	ZA			F-33	5
12	COWL, L. MIDDLE	64400-K64-N20	ZA			F-34	8
13	COWL, L. RR. INNER	83685-K64-N20	ZA			F-18	15
14	COWL, L. UNDER	64302-K64-N00	ZA			F-34	2
15	COWL, R. RR. INNER	83675-K64-N20	ZA			F-18	13
16	COWL, R. UNDER	64301-K64-N00	ZA			F-34	1
17	COWL, RR. CENTER	83615-K64-N00	ZB			F-18	5
18	COWL, FR. UPPER	64210-K64-N00	ZC			F-33	4
19	COWL, L. RR.	83630-K64-N00	ZB			F-18	8
20	COWL, R. RR.	83620-K64-N00	ZB			F-18	6

CBR250RRA (CBR250RRAH).....2IN

No.	MODEL		CBR250RRAH				
	WARNA		Mat gunpowder black metallic NH-436M	Model yang berlaku		No. blok yang berlaku	No. Ref.
	KODE			Model pertama yang berlaku	Model akhir yang berlaku		
	Nama parts berwarna	No. dasar part	NH436				
21	FENDER ASSY. A, RR.	8011A-K64-N00	-			F-26	6
22	FENDER, FR.	61100-K64-N00	ZB			F-8	1
23	FLANGE SUB ASSY., RR. DRIVEN	42615-K64-N00	ZB			F-14	7
24	GRIP, L. RR.	50325-K64-N00	ZA			F-17	2
25	GRIP, R. RR.	50315-K64-N00	ZA			F-17	1
26	STRIPE SET, L.	871X0-K64-N21	ZAL			F-37-1	1
27	STRIPE SET, R.	871X0-K64-N21	ZAR			F-37-1	2
28	TANK, FUEL	17510-K64-N00	MGB			F-15	5
29	WHEEL, FR.	44601-K64-N11	ZB			F-11	7
30	WHEEL, RR.	42601-K64-N11	ZB			F-14	10
31	WINDSCREEN	64110-K64-N00	-			F-33	1

CBR250RRA (CBR250RRAH).....4IN

No.	MODEL		CBR250RRAH				
	WARNA		Winning red R-258	Model yang berlaku		No. blok yang berlaku	No. Ref.
	KODE			Model pertama yang berlaku	Model akhir yang berlaku		
	Nama parts berwarna	No. dasar part	R258				
1	BODY COMP., FRAME	50100-K64-N10	ZA			F-31	1
2	COVER ASSY., L. SIDE	8352A-K64-N00	-			F-18	3
3	COVER L. TANK	83175-K64-N00	WRD			F-16	5
4	COVER ASSY., R. SIDE	8351A-K64-N00	-			F-18	2
5	COVER R. TANK	83165-K64-N00	WRD			F-16	4
6	COVER, CENTER TANK	83155-K64-N00	ZA			F-16	3
7	COVER, L. FR. SIDE	64440-K64-N00	ZA			F-33	13
8	COVER, R. FR. SIDE	64340-K64-N00	ZA			F-33	12
9	COVER, SEAT LOCK	83650-K64-N00	ZC			F-18	10
10	COWL, R. MIDDLE	64330-K64-N00	WRD			F-34	3
11	COWL, FR. LOWER	64230-K64-N00	-			F-33	5
12	COWL, FR. UPPER	64210-K64-N00	WRD			F-33	2
13	COWL, L. MIDDLE	64430-K64-N00	WRD			F-34	8
14	COWL, L. RR.	83630-K64-N00	WRD			F-18	9
15	COWL, L. UNDER	64320-K64-N00	AGM			F-34	2
16	COWL, R. RR.	83620-K64-N00	WRD			F-18	7
17	COWL, R. UNDER	64310-K64-N00	AGM			F-34	1
18	COWL, RR. CENTER	83610-K64-N00	ZA			F-18	5
19	FENDER ASSY. A, RR.	8011A-K64-N00	-			F-26	6
20	FENDER, FR.	61100-K64-N00	ZA			F-8	1

CBR250RRA (CBR250RRAH).....4IN

No.	MODEL		CBR250RRAH				
	WARNA		Winning red R-258	Model yang berlaku		No. blok yang berlaku	No. Ref.
	KODE			Model pertama yang berlaku	Model akhir yang berlaku		
	Nama parts berwarna	No. dasar part	R258				
21	FLANGE SUB ASSY., RR. DRIVEN	42615-K64-N00	ZB			F-14	7
22	GRIP, L. RR.	50325-K64-N00	ZA			F-17	2
23	GRIP, R. RR.	50315-K64-N00	ZA			F-17	1
24	STRIPE SET, L.	871X0-K64-N61	ZAL			F-37-2	1
25	STRIPE SET, R.	871X0-K64-N61	ZAR			F-37-2	2
26	TANK, FUEL	17510-K64-N00	WRD			F-15	6
27	WHEEL, FR.	44601-K64-N11	ZB			F-11	7
28	WHEEL, RR.	42601-K64-N11	ZB			F-14	10
29	WINDSCREEN	64110-K64-N00	-			F-33	1

CBR250RRA (CBR250RRAH).....IN

No.	MODEL		CBR250RRAH				
	WARNA		Anchor gray metallic-U NH-229M-U	Model yang berlaku		No. blok yang berlaku	No. Ref.
	KODE			Model pertama yang berlaku	Model akhir yang berlaku		
	Nama parts berwarna	No. dasar part	NH229				
1	BODY COMP., FRAME	50100-K64-N10	ZB			F-31	1
2	COVER ASSY., L. SIDE	8352A-K64-N00	-			F-18	3
3	COVER L. TANK	83175-K64-N00	AGM			F-16	5
4	COVER ASSY., R. SIDE	8351A-K64-N00	-			F-18	2
5	COVER, R. TANK	83165-K64-N00	AGM			F-16	4
6	COVER, SEAT LOCK	83650-K64-N00	AGM			F-18	11
7	COVER, CENTER TANK	83155-K64-N00	ZA			F-16	3
8	COVER, L. FR. SIDE	64440-K64-N00	ZA			F-33	13
9	COVER, R. FR. SIDE	64340-K64-N00	ZA			F-33	12
10	COWL, R. MIDDLE	64330-K64-N00	AGM			F-34	3
11	COWL, FR. LOWER	64230-K64-N00	-			F-33	5
12	COWL, FR. UPPER	64210-K64-N00	AGM			F-33	2
13	COWL, L. MIDDLE	64430-K64-N00	AGM			F-34	8
14	COWL, L. RR.	83630-K64-N00	AGM			F-18	9
15	COWL, L. UNDER	64320-K64-N00	AFB			F-34	2
16	COWL, R. RR.	83620-K64-N00	AGM			F-18	7
17	COWL, R. UNDER	64310-K64-N00	AFB			F-34	1
18	COWL, RR. CENTER	83610-K64-N00	ZC			F-18	5
19	FENDER ASSY. A, RR.	8011A-K64-N00	-			F-26	6
20	FENDER, FR.	61100-K64-N00	ZC			F-8	1

CBR250RRA (CBR250RRAH).....IN

No.	MODEL		CBR250RRAH				
	WARNA		Anchor gray metallic-U	Model yang berlaku		No. blok yang berlaku	No. Ref.
	KODE		NH-229M-U	Model pertama yang berlaku	Model akhir yang berlaku		
	Nama parts berwarna	No. dasar part	NH229				
21	FLANGE SUB ASSY., RR. DRIVEN	42615-K64-N00	ZB			F-14	7
22	GRIP, L. RR.	50325-K64-N00	ZA			F-17	2
23	GRIP, R. RR.	50315-K64-N00	ZA			F-17	1
24	STRIPE SET, L.	871X0-K64-N01	ZAL			F-37	1
25	STRIPE SET, R.	871X0-K64-N01	ZAR			F-37	2
25	TANK, FUEL	17510-K64-N00	AGM			F-15	5
26	WHEEL, FR.	44601-K64-N11	ZB			F-11	7
27	WHEEL, RR.	42601-K64-N11	ZB			F-14	10
28	WINDSCREEN	64110-K64-N00	-			F-33	1

Selang bahan bakar, selang untuk keperluan umum dan selang vinyl

- Selang bahan bakar, selang pemakaian umum dan selang vinyl yang standard dapat diganti dengan part borongan yang dijual dalam bentuk gulungan.
- Sewaktu memesan part pengganti untuk selang bahan bakar, selang pemakaian umum dan selang vinyl yang standard, pakailah nomor part borongan yang dicantumkan pada parts catalog dalam tanda kurung () di bawah nama part, atau pakailah catalog di bawah.
(Panjang standard part borongan adalah 1 m, akan tetapi, yang dicantumkan di dalam catalog dengan < > tersedia dalam panjang 3 m dan 8 m)
- Sewaktu akan memasang selang borongan pengganti, potong dalam panjang yang sama seperti pada part standard.
(Untuk cara pemotongan part borongan, dan cara pemesanan dsb., bacalah manual servis dan instruksi yang diberikan pada part borongan)
- Daftar di bawah adalah catalog dari nomor part standard dan nomor part borongan. Perhatikan bahwa nomor-nomor itu hanya berlaku untuk part pengganti yang terdaftar saja.

Selang/Pipa bahan bakar			
No part standard	No. part borongan	Part borongan	
		Diameter dalam (mm)	Panjang (m)
95001-30xxx-2x	95001-30001-20M	3,0	1
95001-30xxx-3x	95001-30001-30M	3,0	1
95001-30xxx-4x	95001-30001-40M	3,0	1
95001-35xxx-2x	95001-35001-50M <95001-35003-50M>	3,5	1 3
95001-35xxx-3x	95001-35001-60M <95001-35003-60M>	3,5	1
95001-35xxx-4x	95001-35001-60M <95001-35003-60M>	3,5	1 3
95001-35xxx-5x	95001-35001-50M <95001-35003-50M>	3,5	1 3
95001-35xxx-6x	95001-35001-60M <95001-35003-60M>	3,5	1 3
95001-45xxx-2x	95001-45001-50M <95001-45003-50M>	4,5	1 3
95001-45xxx-3x	95001-45001-60M <95001-45003-60M> <95001-45008-60M>	4,5	1 3 8
95001-45xxx-4x	95001-45001-60M <95001-45003-60M> <95001-45008-60M>	4,5	1 3 8
95001-45xxx-5x	95001-45001-50M <95001-45003-50M>	4,5	1 3
95001-45xxx-6x	95001-45001-60M <95001-45003-60M> <95001-45008-60M>	4,5	1 3 8
95001-55xxx-2x	95001-55001-50M <95001-55003-50M> <95001-55008-50M>	5,5	1 3 8

Selang/Pipa bahan bakar			
No part standard	No. part borongan	Part borongan	
		Diameter dalam (mm)	Panjang (m)
95001-55xxx-3x	95001-55001-60M <95001-55003-60M> <95001-55008-60M>	5,5	1 3 8
95001-55xxx-4x	95001-55001-60M <95001-55003-60M> <95001-55008-60M>	5,5	1 3 8
95001-55xxx-5x	95001-55001-50M <95001-55003-50M> <95001-55008-50M>	5,5	1 3 8
95001-55xxx-6x	95001-55001-60M <95001-55003-60M> <95001-55008-60M>	5,5	1 3 8
95001-75xxx-2x	95001-75001-50M <95001-75003-50M>	7,5	1 3
95001-75xxx-3x	95001-75001-60M <95001-75003-60M> <95001-75008-60M>	7,5	1 3 8
95001-75xxx-4x	95001-75001-60M <95001-75003-60M> <95001-75008-60M>	7,5	1 3 8
95001-75xxx-5x	95001-75001-50M <95001-75003-50M>	7,5	1 3
95001-75xxx-6x	95001-75001-60M <95001-75003-60M> <95001-75008-60M>	7,5	1 3 8
95001-80xxx-2x	95001-80001-50M	8,0	1
95001-80xxx-3x	95001-80001-60M	8,0	1
95001-80xxx-4x	95001-80001-60M	8,0	1
95001-80xxx-5x	95001-80001-50M	8,0	1
95001-80xxx-6x	95001-80001-60M	8,0	1

Pipa vinyl				
No part standard	No. part borongan	Part borongan		
		Diameter dalam (mm)	Diameter dalam (mm)	Panjang (m)
95003-01xxx-3x	95003-01001-60M <95003-01003-60M>	2,9	6,8	1 3
95003-01xxx-60	95003-01001-60M <95003-01003-60M>	2,9	6,8	1 3
95003-03xxx-3x	95003-03001-60M <95003-03003-60M>	3,0	6,0	1 3
95003-03xxx-60	95003-03001-60M <95003-03003-60M>	3,0	6,0	1 3
95003-05xxx-3x	95003-05001-60M <95003-05003-60M> <95003-05008-60M>	3,5	6,5	1 3 8
95003-05xxx-60	95003-05001-60M <95003-05003-60M> <95003-05008-60M>	3,5	6,5	1 3 8
95003-07xxx-1x	95003-07001-10M <95003-07003-10M> <95003-07008-10M>	4,0	7,0	1 3 8
95003-07xxx-20	95003-07001-10M <95003-07003-10M> <95003-07008-10M>	4,0	7,0	1 3 8
95003-07xxx-3x	95003-07001-60M <95003-07003-60M> <95003-07008-60M>	4,0	7,0	1 3 8
95003-07xxx-60	95003-07001-60M <95003-07003-60M> <95003-07008-60M>	4,0	7,0	1 3 8
95003-07xxx-7x	95003-07001-70M <95003-07003-70M> <95003-07008-70M>	4,0	7,0	1 3 8
95003-08xxx-1x	95003-08001-10M <95003-08003-10M> <95003-08008-10M>	4,5	6,5	1 3 8
95003-09xxx-3x	95003-09001-60M <95003-09003-60M>	4,5	8,0	1 3
95003-09xxx-60	95003-09001-60M <95003-09003-60M>	4,5	8,0	1 3
95003-10xxx-1x	95003-10001-10M <95003-10003-10M>	5,0	8,0	1 3
95003-10xxx-20	95003-10001-10M <95003-10003-10M>	5,0	8,0	1
95003-10xxx-3x	95003-10001-60M <95003-10003-60M>	5,0	8,0	1 3
95003-10xxx-60	95003-10001-60M <95003-10003-60M>	5,0	8,0	1 3
95003-11xxx-3x	95003-11001-60M <95003-11003-60M> <95003-11008-60M>	5,0	9,0	1 3 8
95003-11xxx-60	95003-11001-60M <95003-11003-60M> <95003-11008-60M>	5,0	9,0	1 3 8
95003-12xxx-1x	95003-12001-10M <95003-12003-10M> <95003-12008-10M>	5,0	7,0	1 3 8
95003-12xxx-20	95003-12001-10M <95003-12003-10M> <95003-12008-10M>	5,0	7,0	1 3 8

Pipa vinyl				
No part standard	No. part borongan	Part borongan		
		Diameter dalam (mm)	Diameter dalam (mm)	Panjang (m)
95003-14xxx-1x	95003-14001-10M <95003-14003-10M>	6,0	9,0	1 3
95003-14xxx-20	95003-14001-10M <95003-14003-10M>	6,0	9,0	1 3
95003-14xxx-3x	95003-14001-60M <95003-14003-60M>	6,0	9,0	1 3
95003-17xxx-1x	95003-17001-10M <95003-17003-10M>	7,0	9,0	1 3
95003-19xxx-1x	95003-19001-10M <95003-19003-10M> <95003-19008-10M>	7,0	11,0	1 3 8
95003-19xxx-20	95003-19001-10M <95003-19003-10M> <95003-19008-10M>	7,0	11,0	1 3 8
95003-19xxx-3x	95003-19001-60M <95003-19003-60M> <95003-19008-60M>	7,0	11,0	1 3 8
95003-19xxx-60	95003-19001-60M <95003-19003-60M> <95003-19008-60M>	7,0	11,0	1 3 8
95003-21xxx-1x	95003-21001-10M <95003-21003-10M>	8,0	9,0	1
95003-21xxx-20	95003-21001-10M <95003-21003-10M>	6,0	9,0	1 3
95003-23xxx-1x	95003-23001-10M <95003-23003-10M>	8,0	12,0	1 3
95003-23xxx-20	95003-23001-10M <95003-23003-10M>	8,0	12,0	1 3
95003-23xxx-3x	95003-23001-60M <95003-23003-60M> <95003-23008-60M>	8,0	12,0	1 3 8
95003-23xxx-60	95003-23001-60M <95003-23003-60M> <95003-23008-60M>	8,0	12,0	1 3 8
95003-25xxx-1x	95003-25001-10M <95003-25003-10M>	9,0	11,0	1 3
95003-25xxx-20	95003-25001-10M <95003-25003-10M>	9,0	11,0	1 3
95003-25xxx-3x	95003-25001-60M <95003-25003-60M>	9,0	11,0	1 3
95003-25xxx-7x	95003-25001-70M <95003-25003-70M>	9,0	11,0	1 3
95003-27xxx-1x	95003-27001-10M <95003-27003-10M>	9,0	13,0	1 3
95003-27xxx-20	95003-27001-10M <95003-27003-10M>	9,0	13,0	1 3
95003-27xxx-3x	95003-27001-60M <95003-27003-60M>	9,0	13,0	1 3
95003-27xxx-60	95003-27001-60M <95003-27003-60M>	9,0	13,0	1 3
95003-33xxx-1x	95003-33001-10M <95003-33003-10M>	10,0	14,0	1 3
95003-33xxx-20	95003-33001-10M <95003-33003-10M>	10,0	14,0	1 3

Pipa vinyl				
No part standard	No. part borongan	Part borongan		
		Diameter dalam (mm)	Diameter dalam (mm)	Panjang (m)
95003-36xxx-1x	95003-36001-10M <95003-36003-10M> <95003-36008-10M>	11,0	13,0	1 3 8
95003-36xxx-20	95003-36001-10M <95003-36003-10M> <95003-36008-10M>	11,0	13,0	1 3 8
95003-37xxx-3x	95003-37001-60M <95003-37003-60M>	11,0	15,0	1 3
95003-37xxx-60	95003-37001-60M <95003-37003-60M>	11,0	15,0	1 3
95003-38xxx-1x	95003-38001-10M <95003-38003-10M>	12,0	13,0	1 3
95003-38xxx-20	95003-38001-10M <95003-38003-10M>	12,0	13,0	1 3
95003-39xxx-1x	95003-39001-10M <95003-39003-10M>	12,0	14,0	1 3
95003-39xxx-20	95003-39001-10M <95003-39003-10M>	12,0	14,0	1 3
95003-40xxx-20	95003-40001-10M <95003-40003-10M>	12,0	16,0	1 3
95003-40xxx-3x	95003-40001-60M <95003-40003-60M>	12,0	16,0	1 3
95003-40xxx-60	95003-40001-60M <95003-40003-60M>	12,0	16,0	1 3
95003-43xxx-1x	95003-43001-10M <95003-43003-10M> <95003-43008-10M>	13,0	15,0	1 3 8
95003-43xxx-20	95003-43001-10M <95003-43003-10M> <95003-43008-10M>	13,0	15,0	1 3 8
95003-45xxx-1x	95003-45001-10M <95003-45003-10M> <95003-45008-10M>	14,0	18,0	1 3 8
95003-45xxx-20	95003-45001-10M <95003-45003-10M> <95003-45008-10M>	14,0	18,0	1 3 8
95003-50xxx-1x	95003-50001-10M <95003-50003-10M>	16,0	19,0	1 3
95003-50xxx-20	95003-50001-10M <95003-50003-10M>	16,0	19,0	1 3
95003-50xxx-3x	95003-50001-60M <95003-50003-60M>	16,0	19,0	1 3
95003-55xxx-1x	95003-55001-10M <95003-55003-10M>	17,5	20,5	1 3
95003-55xxx-20	95003-55001-10M <95003-55003-10M>	17,5	20,5	1 3
95003-60xxx-1x	95003-60001-10M <95003-60003-10M>	22,0	27,0	1 3
95003-60xxx-20	95003-60001-10M <95003-60003-10M>	22,0	27,0	1 3
95003-60xxx-3x	95003-60001-60M <95003-60003-60M>	22,0	27,0	1 3
95003-60xxx-60	95003-60001-60M <95003-60003-60M>	22,0	27,0	1 3

Selang pemakaian umum			
No part standard	No. part borongan	Part borongan	
		Diameter dalam (mm)	Panjang (m)
95005-11xxx-3x	95005-11001-30M	11,0	1
95005-11xxx-5x	95005-11001-50M	11,0	1
95005-12xxx-1x	95005-12001-10M <95005-12003-10M>	12,0	1 3
95005-12xxx-2x	95005-12001-20M	12,0	1
95005-12xxx-3x	95005-12001-30M	12,0	1
95005-12xxx-5x	95005-12001-50M	12,0	1
95005-14xxx-1x	95005-14001-10M	14,0	1
95005-14xxx-2x	95005-14001-20M <95005-14003-20M>	14,0	1 3
95005-14xxx-3x	95005-14001-30M	14,0	1
95005-14xxx-5x	95005-14001-50M	14,0	1
95005-17xxx-1x	95005-17001-10M	17,0	1
95005-17xxx-2x	95005-17001-20M	17,0	1
95005-17xxx-3x	95005-17001-30M	17,0	1
95005-17xxx-5x	95005-17001-50M	17,0	1
95005-30xxx-3x	95005-30001-30M	3,0	1
95005-30xxx-5x	95005-30001-50M	3,0	1
95005-35xxx-1x	95005-35001-10M <95005-35003-10M> <95005-35008-10M>	3,5	1 3 8
95005-35xxx-2x	95005-35001-20M	3,5	1
95005-35xxx-3x	95005-35001-30M	3,5	1
95005-35xxx-4x	95005-35001-10M <95005-35003-10M> <95005-35008-10M>	3,5	1 3 8
95005-35xxx-5x	95005-35001-50M	3,5	1
95005-45xxx-1x	95005-45001-10M <95005-45003-10M> <95005-45008-10M>	4,5	1 3 8
95005-45xxx-2x	95005-45001-20M	4,5	1
95005-45xxx-3x	95005-45001-30M	4,5	1

Selang pemakaian umum			
No part standard	No. part borongan	Part borongan	
		Diameter dalam (mm)	Panjang (m)
95005-45xxx-4x	95005-45001-10M <95005-45003-10M> <95005-45008-10M>	4,5	1 3 8
95005-45xxx-5x	95005-45001-50M	4,5	1
95005-50xxx-3x	95005-50001-30M <95005-50003-30M>	5,0	1 3
95005-50xxx-5x	95005-50001-50M	5,0	1
95005-55xxx-1x	95005-55001-10M <95005-55003-10M> <95005-55008-10M>	5,3	1 3 8
95005-55xxx-2x	95005-55001-20M <95005-55003-20M>	5,3	1 3
95005-55xxx-4x	95005-55001-10M <95005-55003-10M> <95005-55008-10M>	5,3	1 3 8
95005-65xxx-1x	95005-65001-10M <95005-65003-10M>	6,5	1 3
95005-65xxx-2x	95005-65001-20M	6,5	1
95005-70xxx-3x	95005-70001-30M <95005-70003-30M>	7,0	1 3
95005-70xxx-5x	95005-70001-50M	7,0	1
95005-75xxx-1x	95005-75001-10M <95005-75003-10M>	7,3	1 3
95005-75xxx-2x	95005-75001-20M	7,3	1
95005-80xxx-1x	95005-80001-10M <95005-80003-10M>	8,0	1 3
95005-80xxx-2x	95005-80001-20M	8,0	1
95005-80xxx-3x	95005-80001-30M	8,0	1
95005-80xxx-5x	95005-80001-50M	8,0	1
95005-91xxx-3x	95005-91001-30M	12,0	1
95005-91xxx-5x	95005-91001-50M	12,0	1
95005-92xxx-3x	95005-92001-30M	12,0	1
95005-92xxx-5x	95005-92001-50M	12,0	1

CATATAN: X ditampilkan untuk mewakili angka yang dihilangkan dan huruf-huruf alfabet romawi.

HATI-HATI : BERBAHAYA sekali apabila selang bahan bakar tertukar dengan selang pemakaian umum atau selang vinyl.

Jangan sekali-kali menggunakan selang pemakaian umum atau selang vinyl sebagai pengganti selang bahan bakar atau sebaliknya. Selalu pakai nomor part borongan yang tepat pada parts catalog, mengikuti service manual atau instruksi-instruksi yang menyertai part borongan.

• Nomor part borongan untuk selang bahan bakar, selang pemakaian umum dan selang vinyl.

(Contoh)

9 5 0 0 1- 7 5 0 0 1- 5 0 M

Nomor part borongan: Menunjuk ke part borongan.

Kode penandaan (tipe selang): (selang bahan bakar dan selang pemakaian umum).

Ubah kode (untuk selang tambahan): (Selang vinyl)

• Menunjukkan tanda nomor atau urutan perubahan, namun, kode untuk part borongan harus benar- benar 0 (nol).

Tipe kode:

Selang bahan bakar 2: Kepangan merah di luar (dia. dalam 3 mm saja)
 5: Kepangan hitam di dalam
 3: Merah (dia. dalam 3 mm saja)
 4: Abu-abu dengan garis merah (dia. dalam 3 mm saja)
 6: Hitam

Selang vinyl 1: Tembus pandang
 2: Hitam
 3: Merah muda
 6: Merah muda
 7: Hitam pucat

Selang umum 1: Abu-abu
 2: Abu-abu
 3: Hitam
 5: Hitam

Panjang: 001: 1 m (standard)
 003: 3 m
 008: 8 m

Kode D.D.: (selang bahan bakar dan selang pemakaian umum)

30: 3,0 mm	11: 11 mm
35: 3,5 mm	91: 12 mm (dia. luar 15) mm
45: 4,5 mm	92: 12 mm (dia. luar 16) mm
50: 5,0 mm	12: 12 mm (dia. luar 17) mm
55: 5,3 mm, 5,5 mm	14: 14 mm
65: 6,5 mm	17: 17 mm
70: 7,0 mm	
75: 7,3 mm, 7,5 mm	
80: 8,0 mm	

Kode DD./DL.: (selang vinyl)

01: ID. 2,9 OD. 6,8 mm	14: ID. 6,0 OD. 9,0 mm	37: ID. 11,0 OD. 15,0 mm
03: ID. 3,0 OD. 6,0 mm	17: ID. 7,0 OD. 9,0 mm	38: ID. 12,0 OD. 13,0 mm
05: ID. 3,5 OD. 6,5 mm	19: ID. 7,0 OD. 11,0 mm	39: ID. 12,0 OD. 14,0 mm
07: ID. 4,0 OD. 7,0 mm	21: ID. 8,0 OD. 9,0 mm	40: ID. 12,0 OD. 16,0 mm
08: ID. 4,5 OD. 6,5 mm	23: ID. 8,0 OD. 12,0 mm	43: ID. 13,0 OD. 15,0 mm
09: ID. 4,5 OD. 8,0 mm	25: ID. 9,0 OD. 11,0 mm	45: ID. 14,0 OD. 18,0 mm
12: ID. 5,0 OD. 7,0 mm	27: ID. 9,0 OD. 13,0 mm	50: ID. 16,0 OD. 19,0 mm
10: ID. 5,0 OD. 8,0 mm	33: ID. 10,0 OD. 14,0 mm	55: ID. 17,5 OD. 20,5 mm
11: ID. 5,0 OD. 9,0 mm	36: ID. 11,0 OD. 13,0 mm	60: ID. 22,0 OD. 27,0 mm

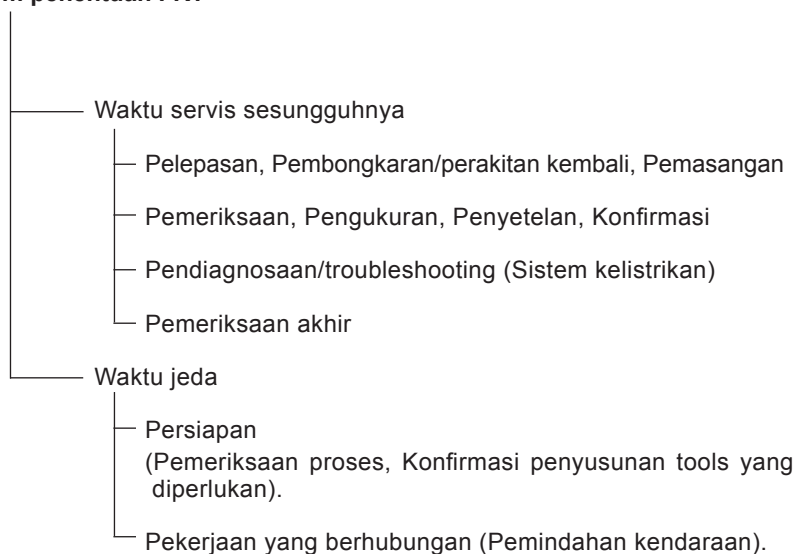
Tipe selang: 1: Selang bahan bakar
 3: Selang vinyl
 5: Selang umum



FLAT RATE SERVICE TIME

Flat rate service time (FRT) adalah waktu standard yang diperlukan untuk menyervis sebuah sepeda motor/skuter, yang terdaftar di dalam parts catalog ini untuk membantu AHASS mengontrol proses kerja yang sesungguhnya dan menghitung biaya servis dengan memakai FRT sebagai patokan.

Sistem penentuan FRT



* Waktu jeda ditentukan dengan mengalikan waktu servis sesungguhnya dengan koefisien tertentu.

Metode Penulisan

Bagian-bagian yang diservis yang diperlihatkan di dalam teks yang tercantum dengan waktu pekerjaan part-part yang diganti sebagai subyeknya. Bagian-bagian lain yang diservis yang tidak menggunakan penggantian parts (pelepasan/pemasangan, penyetelan, pemeriksaan/pengukuran, dan pekerjaan lain) tercantum secara bersama pada bagian pendahuluan yang digolongkan menurut jenis pekerjaan.

Standard penentuan FRT

- Sistem desimal (dalam satuan 0,1) dipakai untuk menentukan FRT oleh karena mudah untuk menghitung upah.
Contoh: (0,1) → 6 menit, (0,2) → 12 menit
[Ongkos jasa per jam] x [FRT] = [Upah]
- FRT ditentukan dengan tool (perkakas) tangan.
- Bagian-bagian yang diservis dan FRT dapat berubah tergantung pada pengembangan tools dan peralatan servis serta perbaikan pada prosedur servis.

Prosedur kerja

- Oleh karena prosedur kerja ditentukan berdasarkan waktu kerja dengan metode kerja yang diuraikan di dalam Buku Pedoman Reparasi, pakailah Buku ini sebagai pegangan.
- Pekerjaan servis yang memerlukan waktu singkat harus tetap memperhatikan keamanan pekerjaan dan garansi dari sepeda motor/skuter dalam penentuan bagian-bagian yang diservis yang tidak dimuat di dalam Buku Pedoman Reparasi.
- Pada dasarnya pekerjaan dilakukan oleh satu orang, dan apabila diperlukan dua atau lebih orang untuk mengerjakannya, penentuan waktu kerja dilakukan sebagai waktu total untuk sejumlah orang tersebut.
- Nilai yang ditentukan untuk tingkat kemampuan seorang pekerja adalah tiga tahun pengalaman dalam perbaikan kendaraan-kendaraan Honda sebagai standard.
- Special tools dan peralatan servis yang dipakai dalam penentuan FRT adalah yang ditentukan atau dianjurkan di dalam Buku Pedoman Reparasi.

Bagian yang diservis yang tidak ada FRTnya

- Aksesori dan parts yang diservis yang tidak terdaftar di dalam parts catalog ini.
- Lokasi-lokasi yang mengalami sedikit sekali pemburukan kondisi atau kerusakan dalam pemakaian normal.
- Pekerjaan servis yang dapat diselesaikan dengan sekali sentuh.
- Pekerjaan servis yang jarang sekali dilakukan (yaitu yang jarang sekali mengalami masalah dan frekuensi servis).
- * Jika FRT tidak tercantum, hitunglah upah kerja berdasarkan perkiraan waktu kerja sesungguhnya.

Pekerjaan yang tidak ada FRTnya

- Pembuangan oli dan cairan coolant, Waktu tunggu untuk pemanasan mesin dan sebagainya.
- Pekerjaan tambahan yang meliputi pelepasan/pemasangan perlengkapan luar yang standard.
- Waktu tidak langsung untuk melakukan servis dengan mendatangi pembeli sepeda motor/skuter, tukar tambah, dan pengiriman sepeda motor/skuter.
- Waktu tidak langsung yang diperlukan untuk pemesanan dan penyerahan parts.
- Ongkos untuk bahan perekat, grease, dsb. yang dipakai untuk pekerjaan servis.

Penjelasan FRT dengan menggunakan contoh

(Contoh mungkin berbeda dari item yang tercantum)

No. Ref.	L.O.N.	(Nomor ref. relatif) Deskripsi	F.R.T.
① ②	111118	(1, 3, 4, 7) CAMSHAFT 4.5	②
③	111118A	⑥ • Termasuk: Penyetelan renggang klep Ganti rocker arm tambahkan 1.0	⑤

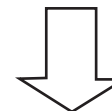
- ① No. Referensi dari gambar part yang menunjukkan lokasi kerja untuk penggantian.
- ② FRT adalah singkatan dari Flat Rate Time menunjukkan waktu servis standard yang dibutuhkan untuk penggantian.
- ③ LON adalah singkatan dari Labor Operation Number, yaitu klasifikasi dari item servis dengan kode unit kerja.
Kode kerja yang sama digunakan tidak tergantung dari model.
Pengerjaan standard ditandai dengan kode 6 digit, dan pengerjaan tambahan ditandai dengan kode 7 digit.
- ④ Menyatakan penggantian camshaft dan FRT4,5.
- ⑤ Menyatakan bahwa FRT1,0 akan ditambahkan jika pekerjaan tambahan (penggantian rocker arm) dilakukan sehubungan dengan penggantian camshaft.

- ⑥ Menyatakan isi pekerjaan yang termasuk di dalam bagian yang diservis.
- ⑦ Menyatakan No. referensi yang pekerjaan dan waktunya adalah sama dengan FRT4,5 untuk camshaft.

(Daerah jangkauan aplikasi terbatas pada bagian-bagian yang diservis tanpa penentuan LON di dalam blok yang sama)

Cara mencari bagian yang diservis dengan memakai contoh (penggantian camshaft)

Buka ke halaman blok dimana gambar spare part camshaft diperlihatkan.



Carilah gambar camshaft, dan carilah bagian yang diservis dan FRT yang sesuai dengan No. referensi.

Tanda penunjuk untuk pencantuman bagian-bagian yang diservis yang terdapat lanjutan pada halaman berikutnya

No. Ref.	L.O.N.	(Nomor ref. relatif) Deskripsi	F.R.T.
2	111118	CAMSHAFT	4,5
	.	.	.
	.	.	.

+
Tanda yang diperlihatkan pada baris terakhir.

Blok yang tidak ada penentuan FRT

No. Ref.	L.O.N.	(Nomor ref. relatif) Deskripsi	F.R.T.
TIDAK ADA INFORMASI			

• Sistem kode LON

1 11 1 18 A
 a b c d e

- a) Kode golongan Mesin
- b) Kode lokasi/fungsi Bagian atas mesin
- c) Kode pekerjaan Ganti
- d) Nomor urutan pekerjaan (Kode unit dapat diperlihatkan dengan abjad)
..... camshaft
(Tidak ada aturan kode tetap)
- e) Kode tambahan Ganti rocker arm
(Tidak ada aturan kode tetap)

1 11 1 18 A

a) Kode kategori dan klasifikasi

Kode	Kategori
1	Mesin
2	Transmisi
3	Bahan bakar & Pembuangan gas
4	Rangka & Badan
5	Kemudi/Suspensi
6	Kelistrikan
7	Roda/Rem
8	Alat pengontrol/instrumen
9	-
0	-

c) Kode pekerjaan dan klasifikasi

Kode	Kategori pekerjaan
1	Ganti, Pelepasan/Pemasangan, Ganti
2	Overhaul
3	Setel, Balans
4	(Pekerjaan yang berhubungan dengan pengecatan: Lapisan-atas)
5	Test, Pemeriksaan/diagnosa, Pengukuran, Pemeriksaan
6	(Pekerjaan yang berhubungan dengan overhaul: Rebore = korter)
7	(Pekerjaan yang berhubungan dengan overhaul: Reseal = perapatan kembali)
8	(Resurface = Pembentukan kembali permukaan)
9	(Pekerjaan yang berhubungan dengan pengecatan: Refinish = perhalus permukaan)
0	Perbaikan, Pembersihan, Pembuangan angin palsu



Bagian utama yang diservis tanpa memakai spare parts

Pelepasan/Pemasangan, Penyetelan, Pemeriksaan/Pengukuran, Pekerjaan lain

{E: Mesin, F: Rangka}

*** PEKERJAAN LAIN SELAIN PENGGANTIAN PARTS**

• **Pelepasan/Pemasangan**

Set untuk konfigurasi dengan parts dilepaskan dari kendaraan.

	LON	DESKRIPSI	FRT
E	1101E5	MEMIRINGKAN ASSY., MESIN-PELEPASAN/PEMASANGAN TERMASUK: Semua penyetelan yang diperlukan	3,3
	3111D5	ASSY., THROTTLE BODY-PELEPASAN/PEMASANGAN	1,1
	1101E6	PEMISAHAN CRANKCASE TERMASUK: Penurunan dan pemasangan mesin	6,7
F	1151E6	ASSY., RADIATOR-PELEPASAN/PEMASANGAN	1,1

• **Penyetelan**

	LON	DESKRIPSI	FRT
E	2123A0	KOPLING-PENYETELAN TERMASUK: Penyetelan clutch lever	0,1
	1113A0	JARAK RENGANG KLEP-PENYETELAN CATATAN: Untuk 1 kendaraan	2,2
F	6163A0	LAMPU DEPAN- MENGARAHKAN	0,1
	2133A0	RANTAI RODA-PENYETELAN	0,1
	7103A1	RODA DEPAN - PENYETELAN	0,5
	7103A2	RODA BELAKANG - PENYETELAN	0,6

• **Pemeriksaan/Pengukuran**

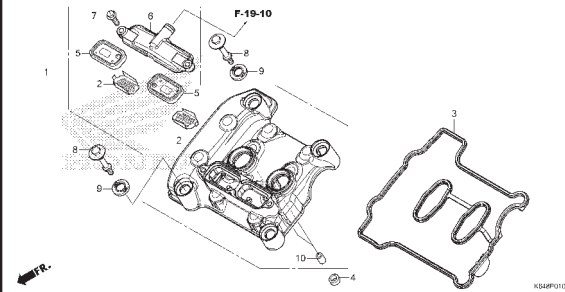
	LON	DESKRIPSI	FRT
E	1115A0	TEKANAN KOMPRESI-PENGUKURAN	1,0
	6145A0	WAKTU PENGAPIAN- PEMERIKSAAN	1,6
F	6105A0	BATTERY- PEMERIKSAAN TINGGI PERMUKAAN ELECTROLYTE & PENGISIAN MUATAN LISTRIK	0,2
	3115A4	PENGOPERASIAN GAS-PENYETELAN	0,1

• **Pekerjaan lain**

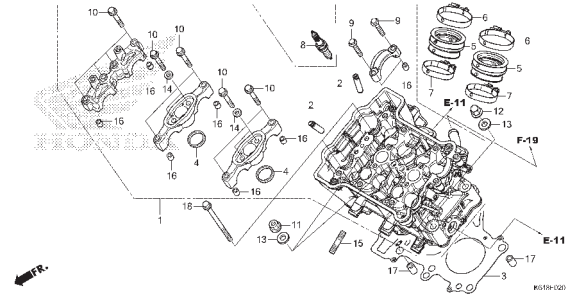
	LON	DESKRIPSI	FRT
E	1130A2	SARINGAN KASA OLI- PEMBERSIHAN	0,8
F	7110A0	REM DEPAN-PEMBUANGAN ANGIN PALSU	0,2
	7110A1	REM BELAKANG-PEMBUANGAN ANGIN PALSU	0,2
	1151E7	CAIRAN PENDINGIN RADIATOR-GANTI	0,5

KELOMPOK MESIN

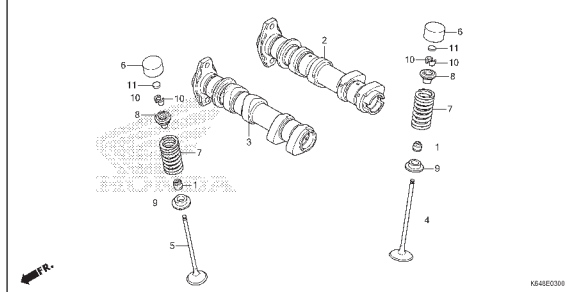
E-1 CYLINDER HEAD COVER



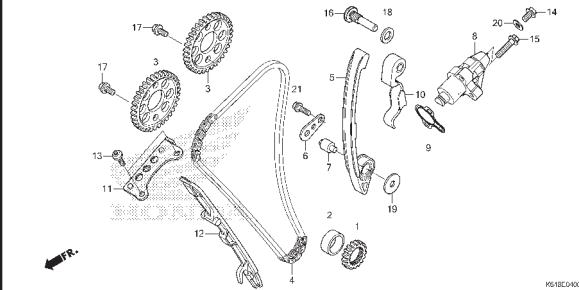
E-2 CYLINDER HEAD



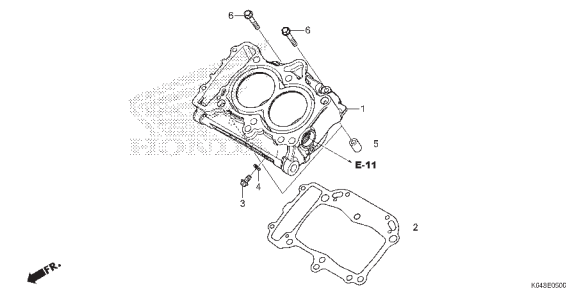
E-3 CAMSHAFT/VALVE



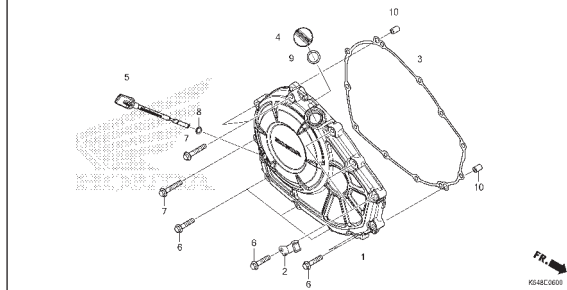
E-4 CAM CHAIN/TENSIONER



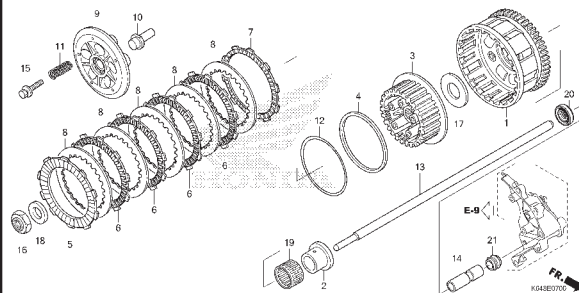
E-5 CYLINDER



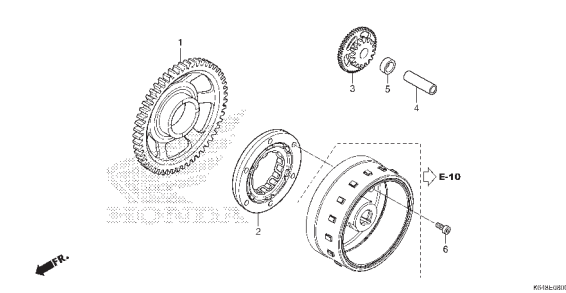
E-6 RIGHT CRANKCASE COVER



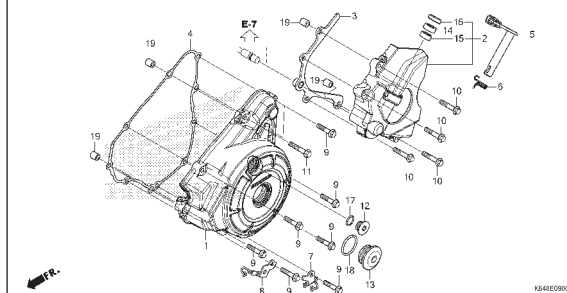
E-7 CLUTCH



E-8 STARTING CLUTCH



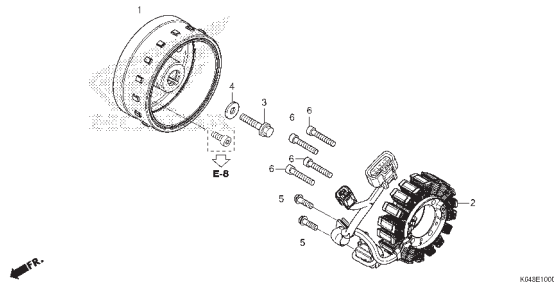
E-9 A.C. GENERATOR COVER



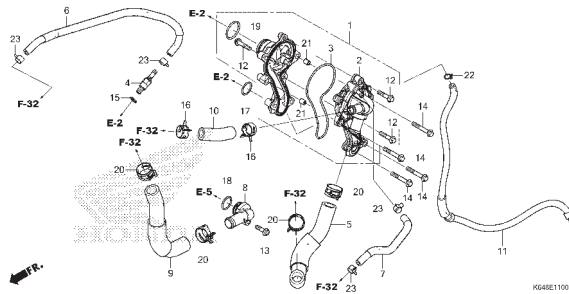
2

KELOMPOK MESIN

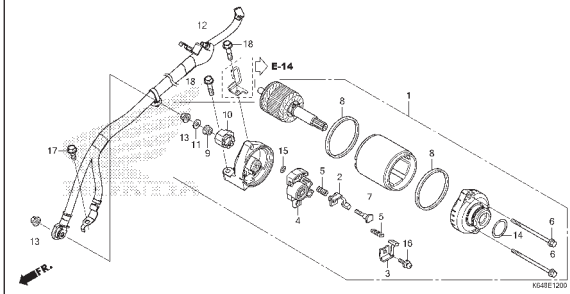
E-10 GENERATOR



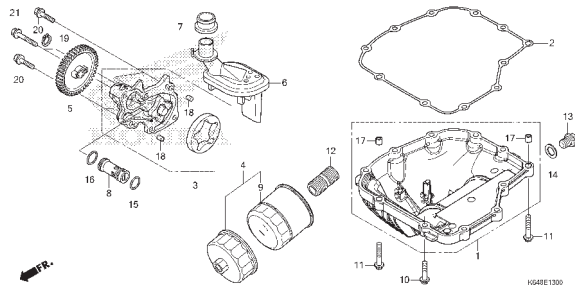
E-11 WATER PUMP



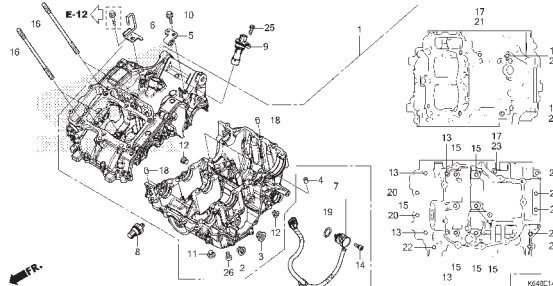
E-12 STARTER MOTOR



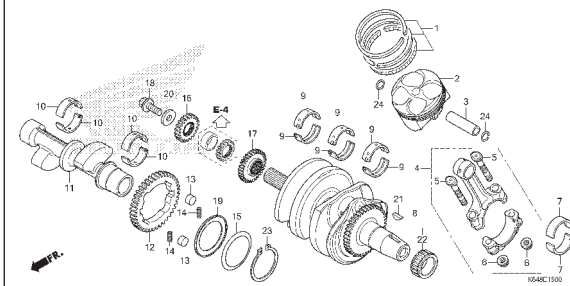
E-13 OIL PAN/OIL PUMP



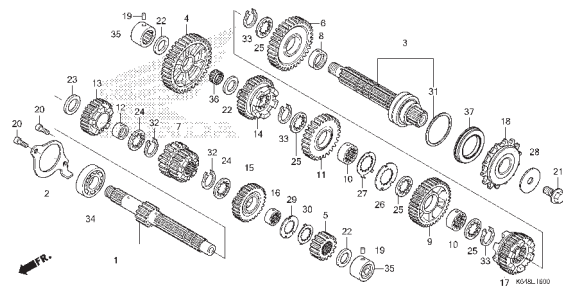
E-14 CRANKCASE



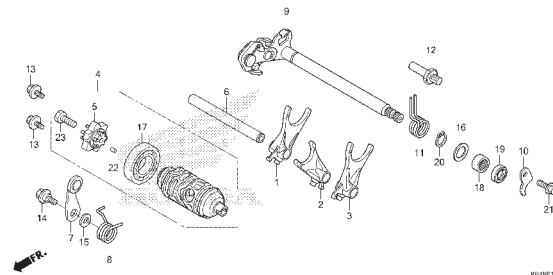
E-15 CRANKSHAFT/PISTON



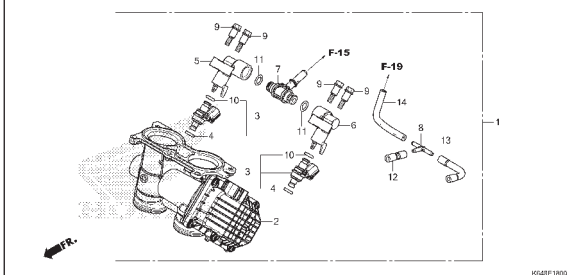
E-16 TRANSMISSION



E-17 GEARSHIFT DRUM



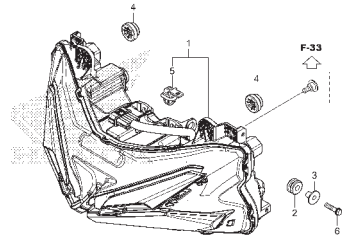
E-18 THROTTLE BODY



KELOMPOK RANGKA

F-1

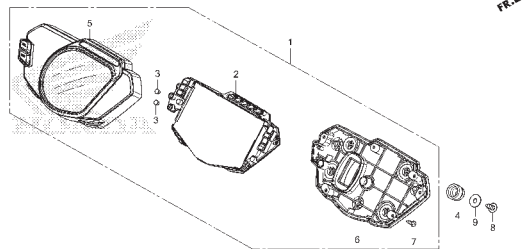
HEADLIGHT



K548F0100

F-2

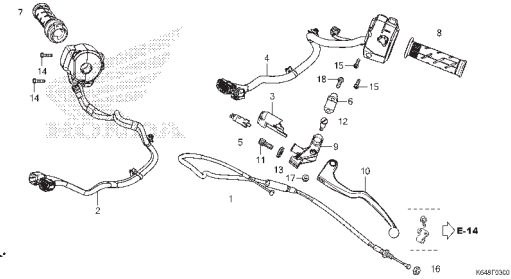
METER



K548F0500

F-3

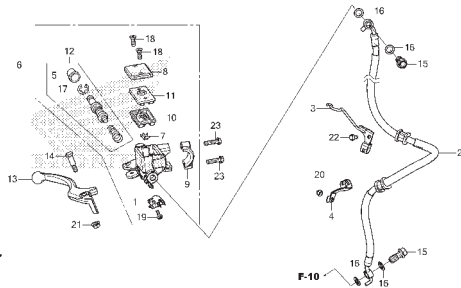
HANDLE LEVER/SWITCH/CABLE



K548F0300

F-4

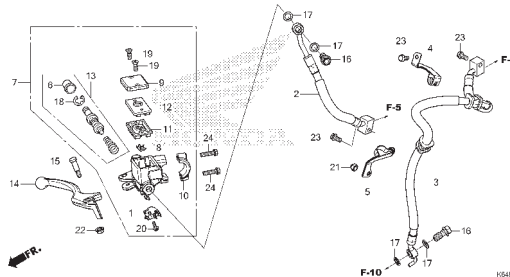
FRONT BRAKE MASTER CYLINDER (CBR250RR)



K548F0400

F-4-1

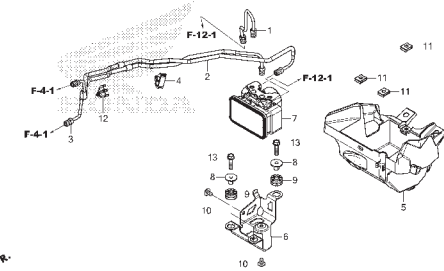
FRONT BRAKE MASTER CYLINDER (CBR250RR)



K548F0401

F-5

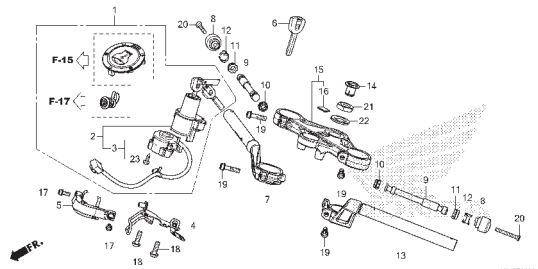
ABS MODULATOR



K548F0500

F-6

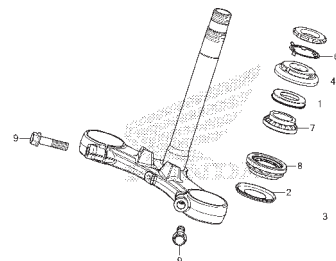
HANDLE PIPE/TOP BRIDGE



K548F0000

F-7

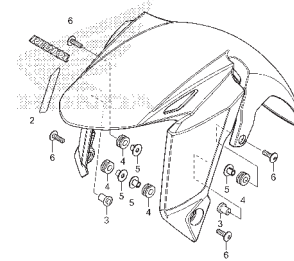
STEERING STEM



K548F0700

F-8

FRONT FENDER

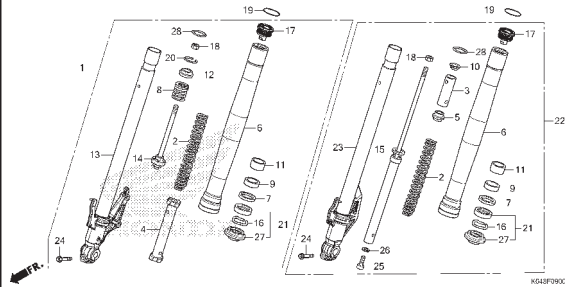


K548F0800

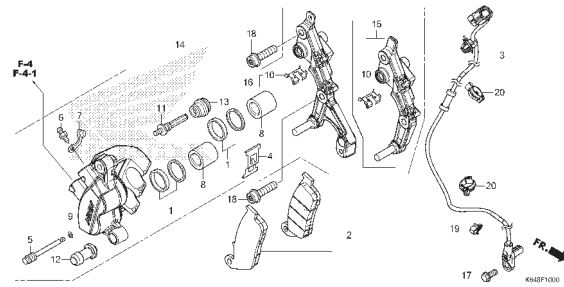
3

KELOMPOK RANGKA

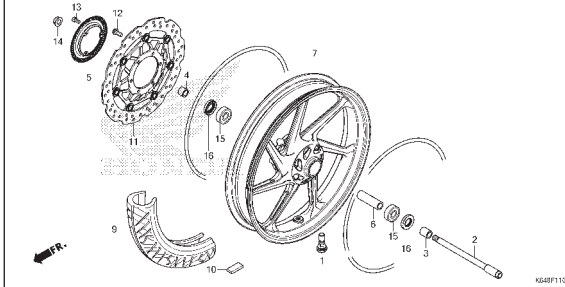
F-9 FRONT FORK



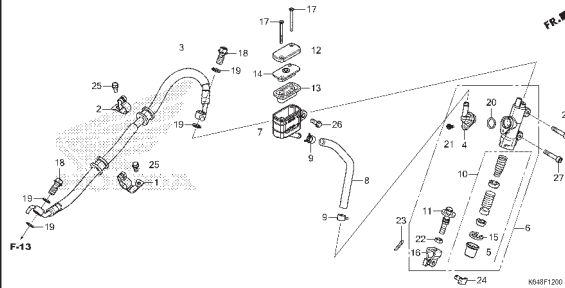
F-10 FRONT BRAKE CALIPER



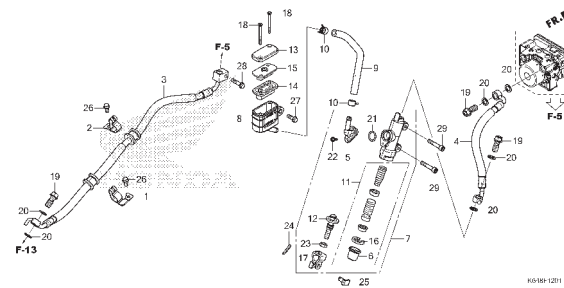
F-11 FRONT WHEEL



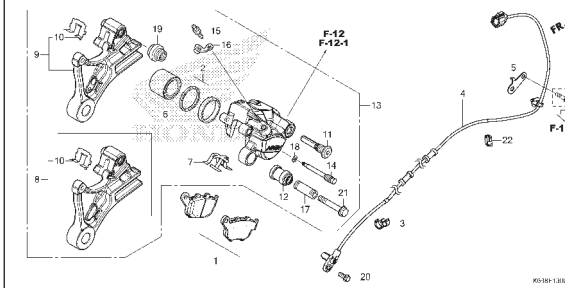
F-12 REAR BRAKE MASTER CYLINDER (CBR250RR)



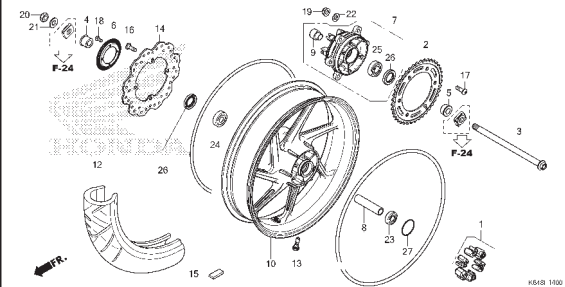
F-12-1 REAR BRAKE MASTER CYLINDER (CBR250RR)



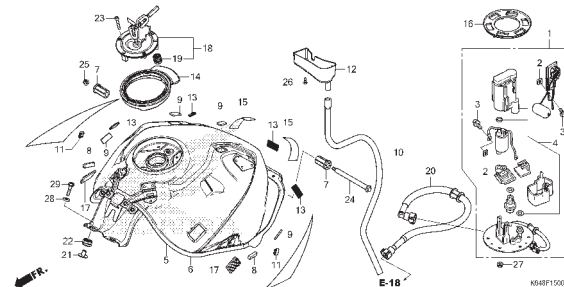
F-13 REAR BRAKE CALIPER



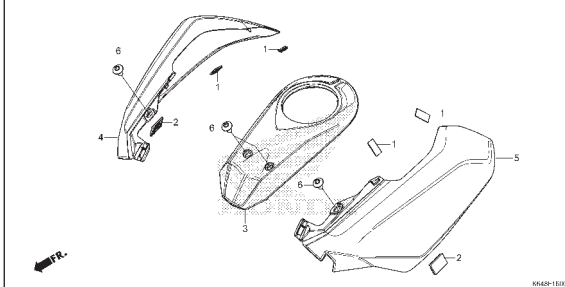
F-14 REAR WHEEL



F-15 FUEL TANK/FUEL PUMP



F-16 TANK COVER

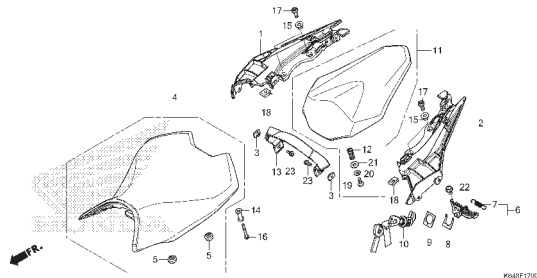


3

KELOMPOK RANGKA

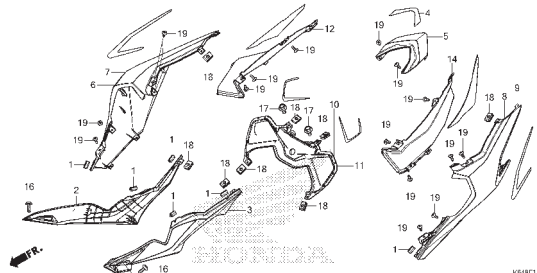
F-17

SEAT



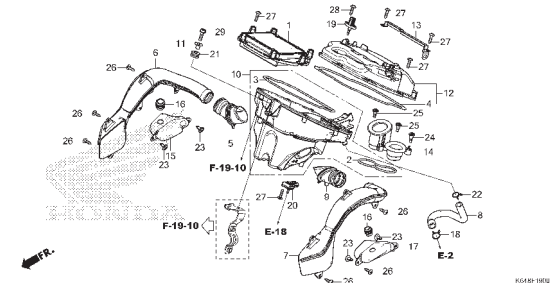
F-18

SIDE COVER/REAR COWL

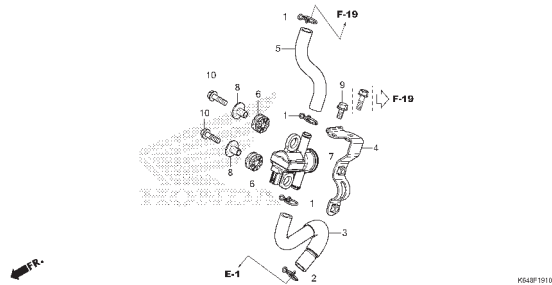


F-19

AIR CLEANER

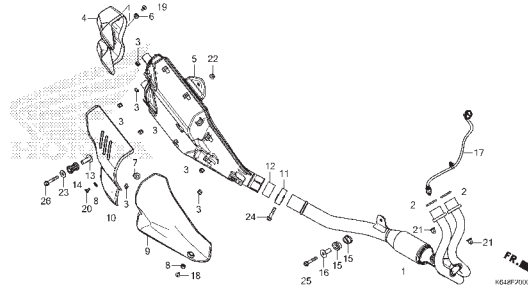


F-19-10 AIR INJECTION SOLENOID VALVE



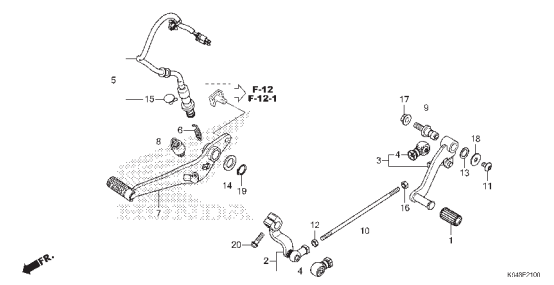
F-20

EXHAUST MUFFLER



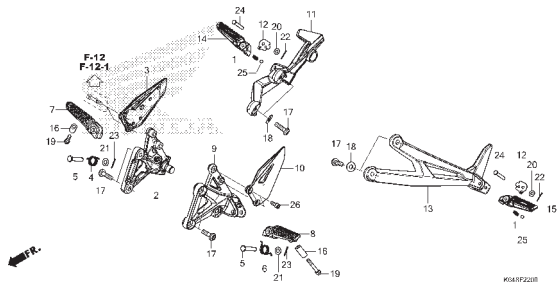
F-21

PEDAL



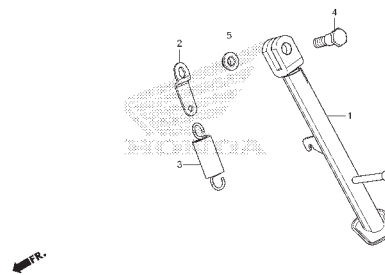
F-22

STEP



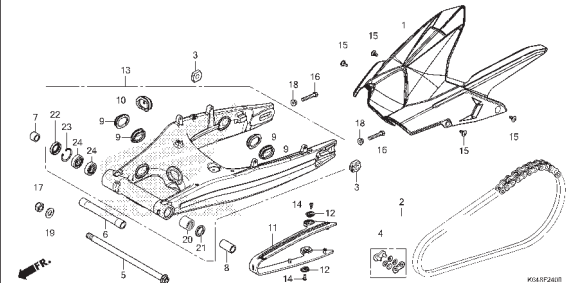
F-23

SIDE STAND



F-24

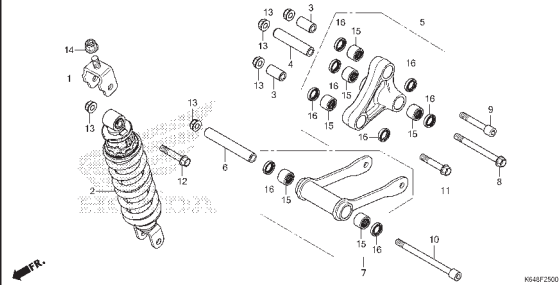
SWING ARM



KELOMPOK RANGKA

F-25

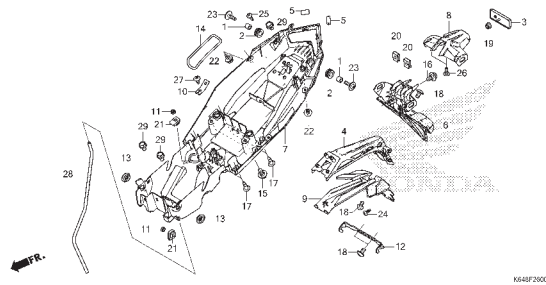
REAR CUSHION



K648F2500

F-26

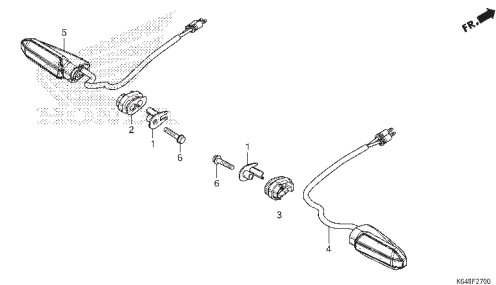
REAR FENDER



K648F2600A

F-27

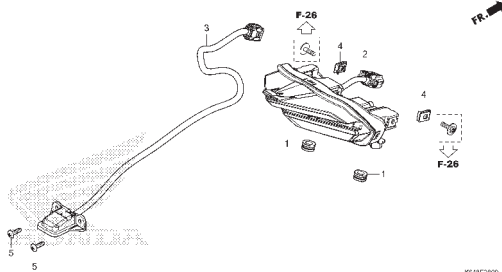
REAR WINKER



K648F2700

F-28

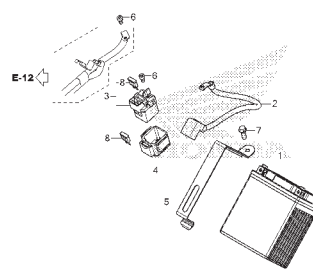
TAILLIGHT



K648F2800

F-29

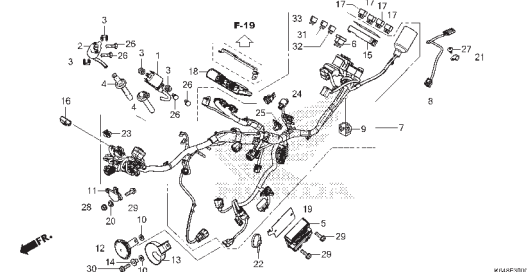
BATTERY



K648F2900

F-30

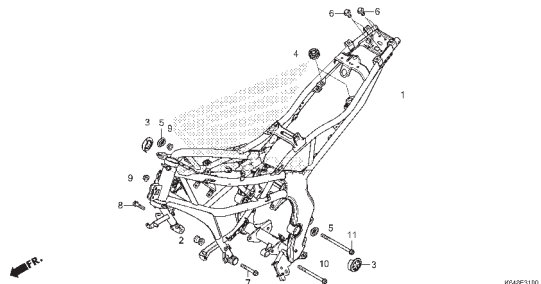
WIRE HARNESS



K648F3000

F-31

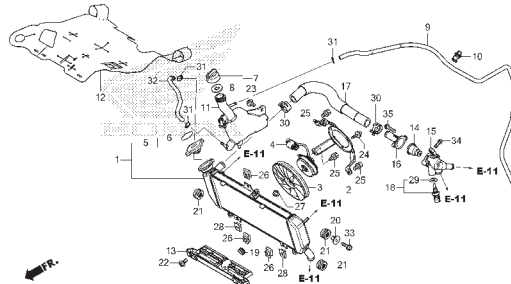
FRAME BODY



K648F3100

F-32

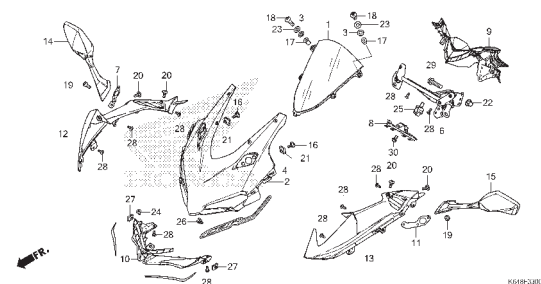
RADIATOR



K648F3200

F-33

UPPER COWL

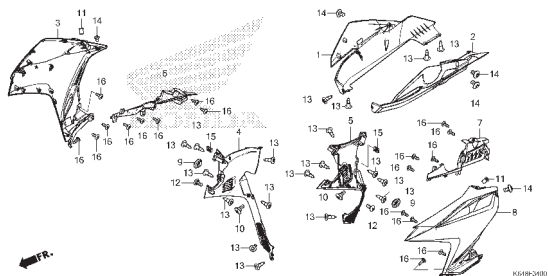


K648F3300

KELOMPOK RANGKA

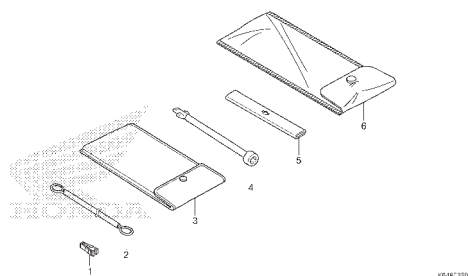
F-34

MIDDLE COWL



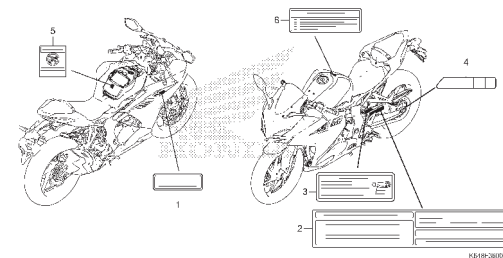
F-35

TOOL

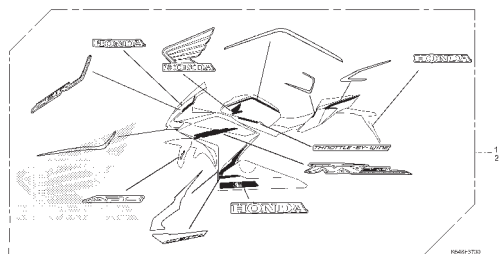


F-36

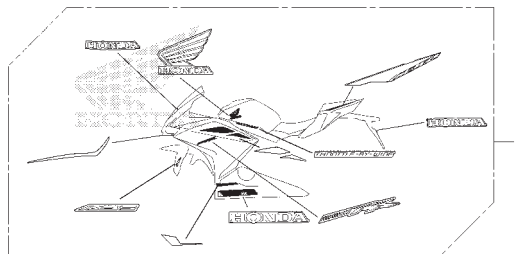
CAUTION LABEL



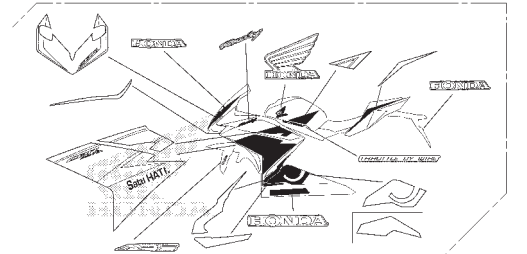
F-37 MARK/STRIPE(CBR250RR/RRA-IN)



F-37-1 MARK/STRIPE(CBR250RR/RRA-2IN)



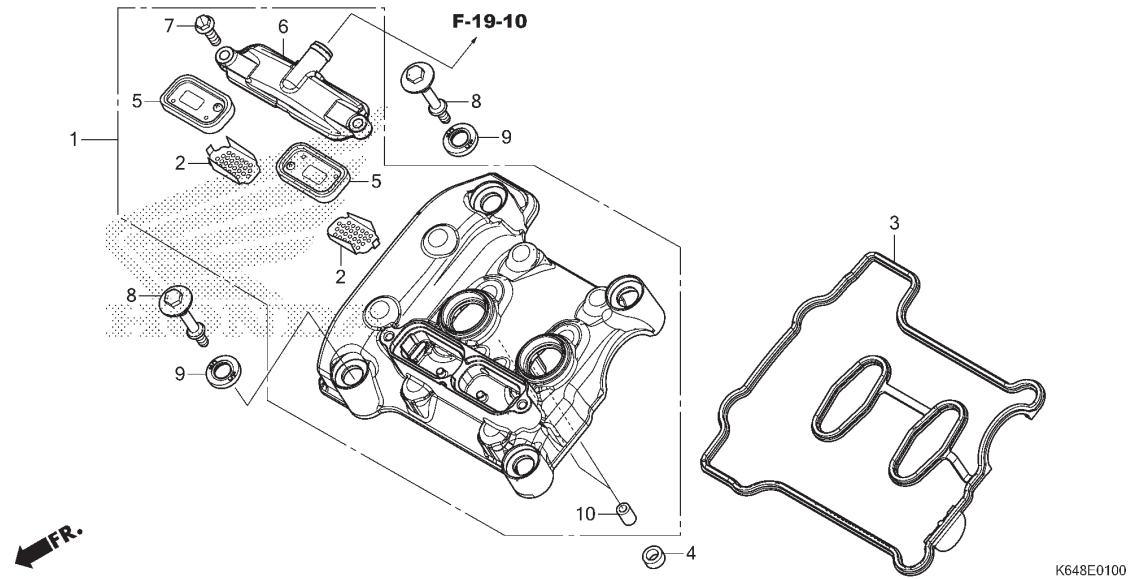
F-37-2 MARK/STRIPE(CBR250RR/RRA-4IN)



3

E-1

CYLINDER HEAD COVER

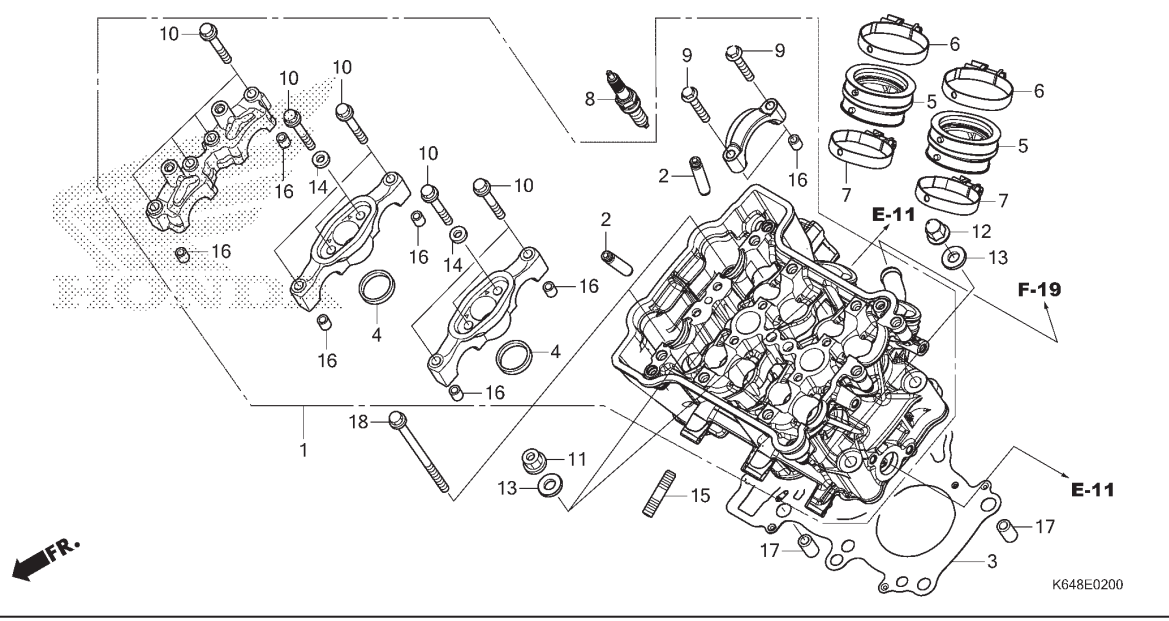


No. Ref.	L.O.N.	(Nomor ref. relatif) Deskripsi	F.R.T.
1	1111C4	COVER, CYLINDER HEAD	1,2
3	1111D2	GASKET, CYLINDER HEAD COVER.....	1,2
5		(2)	
	314125	VALVE, PAIR CHECK.....	0,9
.CATATAN: Waktu sama untuk dua unit			

No. Ref.	No. Part	Deskripsi	Jumlah		No. Seri	Kode Parts Catalog
			RR 2016(H)	RRA 2016(H)		
1	12300-K64-N00	COVER ASSY., CYLINDER HEAD ..	1	1		
2	12341-MAT-750	PLATE, PORT(AI)	2	2		
3	12391-K64-N00	GASKET COMP., CYLINDER HEAD				
4	12396-K64-N00	GASKET, AIR INJECTION HOLE ...	2	2		
5	18601-KEA-741	VALVE COMP., REED	2	2		
6	18612-K64-N00	COVER, REED VALVE	1	1		
7	90004-GHB-650	BOLT, FLANGE, 6X20(NSHF)	2	2		
8	90017-K64-N00	BOLT, HEAD COVER	4	4		
9	90543-MV9-670	RUBBER, MOUNTING	4	4		
10	94301-08140	DOWEL PIN, 8X14	2	2		

E-2

CYLINDER HEAD



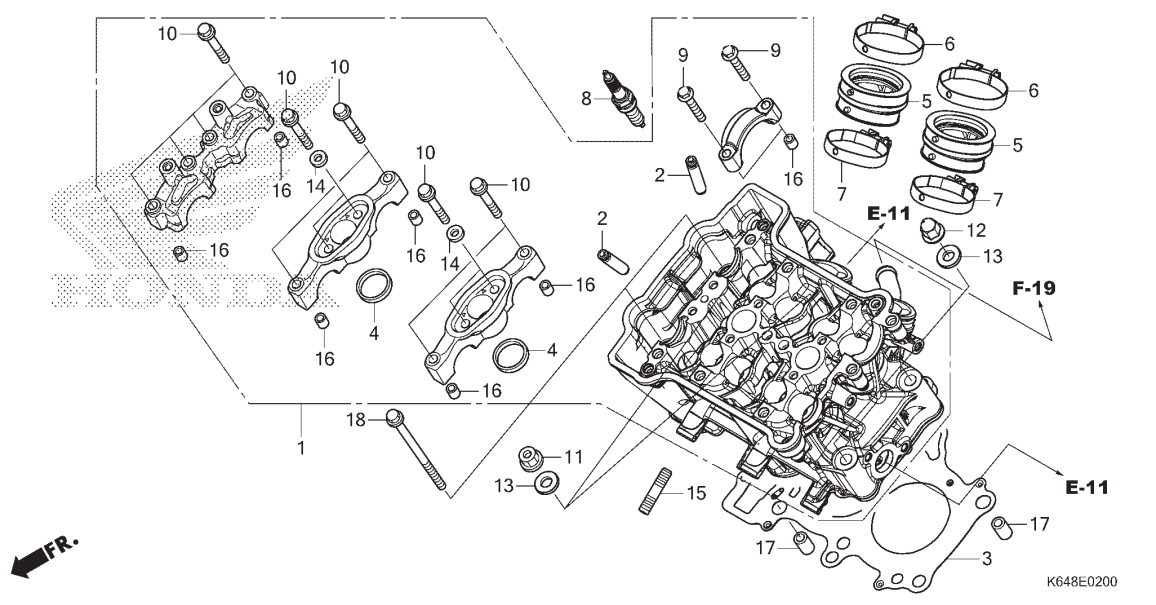
No. Ref.	L.O.N.	(Nomor ref. relatif) Deskripsi	F.R.T.
1	111106	HEAD, CYLINDERTERMASUK: Penurunan dan pemasangan mesin .TERMASUK: Penyetelan dan skir klep	6,8
2	1111L9	GUIDE, INTAKE VALVE(SATU)TERMASUK: Penurunan dan pemasangan mesin .TERMASUK: Reaming .TERMASUK: Penyetelan dan skir klep	5,7
	1111L9A	.Ganti semua intake valve tambahkan	0,9
	1111M0	GUIDE, EXHAUST VALVE(SATU)TERMASUK: Penurunan dan pemasangan mesin .TERMASUK: Reaming .TERMASUK: Penyetelan dan skir klep	5,7
	1111MOA	.Ganti semua exhaust valve tambahkan	0,9
	1111M9	GUIDE, VALVE :UNTUK 1 KENDARAAN . .TERMASUK: Penurunan dan pemasangan mesin .TERMASUK: Reaming	7,8
	+		

No. Ref.	No. Part	Deskripsi	Jumlah		No. Seri	Kode Parts Catalog
			RR 2016(H)	RRA 2016(H)		
1	12010-K64-N00	HEAD ASSY., CYLINDER	1	1		
2	12204-MBW-305	GUIDE, IN. VALVE(O.S.) (IN./EX.)	8	8		
3	12251-K64-N01	GASKET, CYLINDER HEAD	1	1		
4	12395-K64-N00	GASKET, PLUG HOLE	2	2		
5	16211-MJE-D00	INSULATOR, THROTTLE BODY	2	2		
6	16217-K64-N00	BAND A, INSULATOR	2	2		
7	16218-MJE-D00	BAND B, INSULATOR	2	2		
8	31917-K40-F01	PLUG, SPARK(SILMAR8C9)	2	2		
9	90012-K64-N00	BOLT, FLANGE, 6X35	2	2		
10	90019-K56-N00	BOLT, FLANGE, 6X40	12	12		
11	90232-K64-N00	NUT, SPECIAL, 9MM	4	4		
12	90234-K64-N00	NUT, SPECIAL CAP, 9MM	2	2		
13	90405-MFL-000	WASHER, PLAIN, 9MM	6	6		
14	90463-ML7-000	WASHER, SEALING, 6.5MM	4	4		
15	92900-08022-0E	BOLT, STUD, 8X22	4	4		
16	94301-08100	DOWEL PIN, 8X10	8	8		
17	94301-12160	PIN A, DOWEL, 12X16	2	2		
18	95701-06120-00	BOLT, FLANGE, 6X120	2	2		



E-2

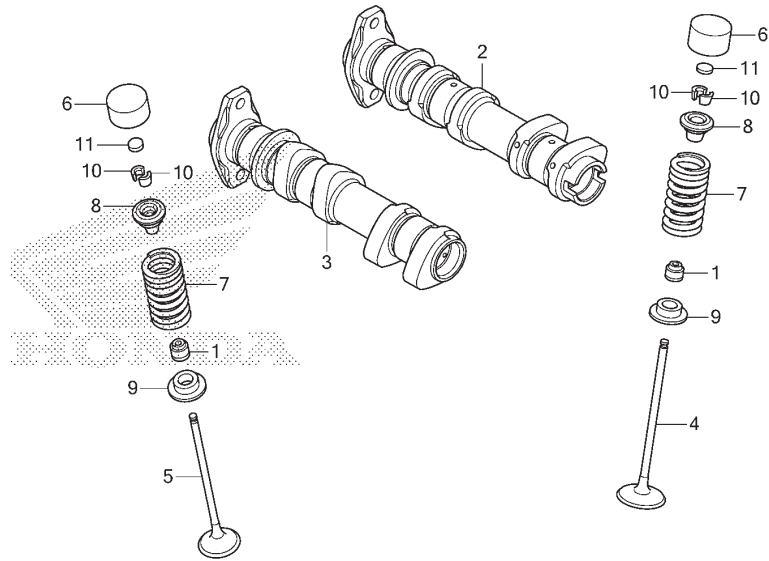
CYLINDER HEAD



No. Ref.	L.O.N.	(Nomor ref. relatif) Deskripsi	F.R.T.
+2		.TERMASUK: Penyetelan dan skir klep	
3	111115	GASKET, CYLINDER HEAD	4,6
5	311131	.TERMASUK: Penurunan dan pemasangan mesin	
		INSULATOR, THROTTLE BODY/ CARBURETOR	1,2
		3111B6 INSULATOR, THROTTLE BODY/ CARBURETOR :UNTUK 1 KENDARAAN ..	1,2
8	614130	PLUG, SPARK	1,0
		6141B2 PLUG, SPARK :UNTUK 1 KENDARAAN ..	1,1

E-3

CAMSHAFT/VALVE



K648E0300

No. Ref.	L.O.N.	(Nomor ref. relatif) Deskripsi	F.R.T.
2	1111E5	CAMSHAFT :INTAKETERMASUK: Penyetelan jarak renggang katup	2,3
3	1111E6	CAMSHAFT :EXHAUSTTERMASUK: Penyetelan jarak renggang katup	2,3
	1111T4	CAMSHAFT :UNTUK 1 KENDARAANTERMASUK: Penyetelan jarak renggang katup	2,5
4	1111N0	VALVE, INTAKE(SATU)TERMASUK: Penurunan dan pemasangan mesin .TERMASUK: Skir klep	5,2
	1111N0A	.Ganti semua intake valve tambahkan	0,6
5	1111N1	VALVE, EXHAUST(SATU)TERMASUK: Penurunan dan pemasangan mesin .TERMASUK: Skir klep	5,2
	1111N1A	.Ganti semua exhaust valve tambahkan	0,6
	1111P0	VALVE :UNTUK 1 KENDARAANTERMASUK: Penurunan dan pemasangan mesin .TERMASUK: Skir klep	6,6

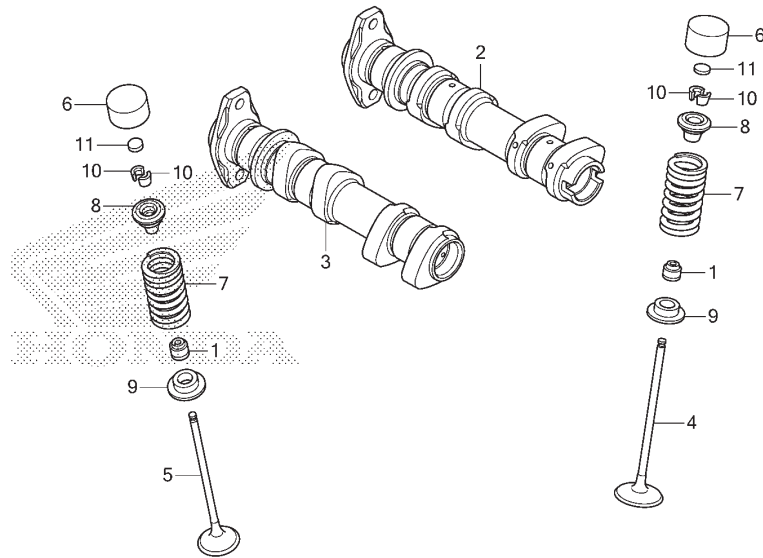
FR. ←

No. Ref.	No. Part	Deskripsi	Jumlah		No. Seri	Kode Parts Catalog
			RR 2016(H)	RRA 2016(H)		
1	12209-MEE-D01	SEAL, VALVE STEM	8	8		
2	14110-K64-N00	CAMSHAFT COMP., IN.	1	1		
3	14210-K64-N00	CAMSHAFT COMP., EX.	1	1		
4	14711-K64-N00	VALVE, IN.	4	4		
5	14721-K64-N00	VALVE, EX.	4	4		
6	14731-MY9-751	LIFTER, VALVE	8	8		
7	14751-K64-N01	SPRING, VALVE	8	8		
8	14772-MFJ-D00	RETAINER, EX. VALVE SPRING (IN./EX.)	8	8		
9	14775-K64-N00	SEAT, VALVE SPRING	8	8		
10	14781-MV9-671	COTTER, VALVE	16	16		
11	14901-KT7-013	SHIM, TAPPET(1.200)	8	8		
	14902-KT7-013	SHIM, TAPPET(1.225)	8	8		
	14903-KT7-013	SHIM, TAPPET(1.250)	8	8		
	14904-KT7-013	SHIM, TAPPET(1.275)	8	8		
	14905-KT7-013	SHIM, TAPPET(1.300)	8	8		
	14906-KT7-013	SHIM, TAPPET(1.325)	8	8		
	14907-KT7-013	SHIM, TAPPET(1.350)	8	8		
	14908-KT7-013	SHIM, TAPPET(1.375)	8	8		
	14909-KT7-013	SHIM, TAPPET(1.400)	8	8		
	14910-KT7-013	SHIM, TAPPET(1.425)	8	8		
	14911-KT7-013	SHIM, TAPPET(1.450)	8	8		
	14912-KT7-013	SHIM, TAPPET(1.475)	8	8		
	14913-KT7-013	SHIM, TAPPET(1.500)	8	8		
	14914-KT7-013	SHIM, TAPPET(1.525)	8	8		

2

E-3

CAMSHAFT/VALVE

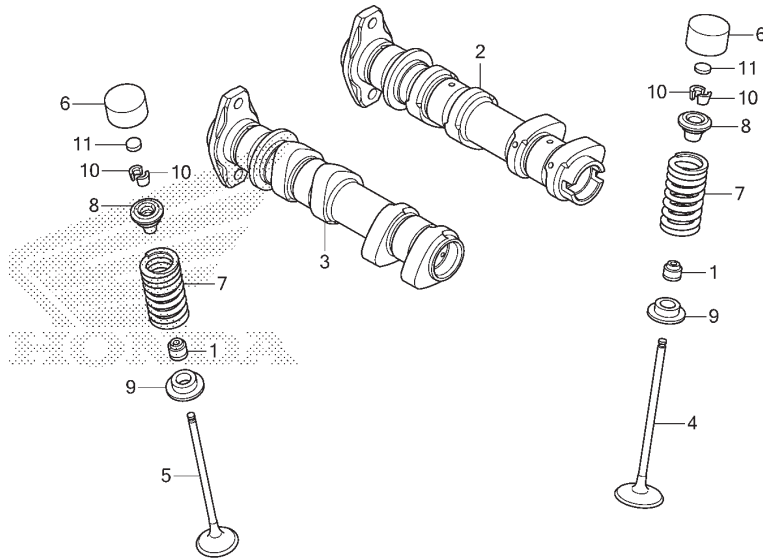


No. Ref.	L.O.N.	(Nomor ref. relatif) Deskripsi	F.R.T.
7		(1,8,9,10)	
1111P2		INTAKE VALVE SPRING DAN/ATAU STEM SEAL(SATU)	5,0
		.TERMASUK: Penurunan dan pemasangan mesin	
1111P2A		.Ganti semua intake spring tambahkan	0,3
1111P3		EXHAUST VALVE SPRING DAN/ATAU STEM SEAL(SATU)	5,0
		.TERMASUK: Penurunan dan pemasangan mesin	
1111P3A		.Ganti semua exhaust spring tambahkan	0,3
1111Q2		VALVE SPRING DAN/ATAU STEM SEAL :UNTUK 1 KENDARAAN	5,7
		.TERMASUK: Penurunan dan pemasangan mesin	

No. Ref.	No. Part	Deskripsi	Jumlah		No. Seri	Kode Parts Catalog
			RR 2016(H)	RRA 2016(H)		
11)	14915-KT7-013	SHIM, TAPPET(1.550)	8	8		
	14916-KT7-013	SHIM, TAPPET(1.575)	8	8		
	14917-KT7-013	SHIM, TAPPET(1.600)	8	8		
	14918-KT7-013	SHIM, TAPPET(1.625)	8	8		
	14919-KT7-013	SHIM, TAPPET(1.650)	8	8		
	14920-KT7-013	SHIM, TAPPET(1.675)	8	8		
	14921-KT7-013	SHIM, TAPPET(1.700)	8	8		
	14922-KT7-013	SHIM, TAPPET(1.725)	8	8		
	14923-KT7-013	SHIM, TAPPET(1.750)	8	8		
	14924-KT7-013	SHIM, TAPPET(1.775)	8	8		
	14925-KT7-013	SHIM, TAPPET(1.800)	8	8		
	14926-KT7-013	SHIM, TAPPET(1.825)	8	8		
	14927-KT7-013	SHIM, TAPPET(1.850)	8	8		
	14928-KT7-013	SHIM, TAPPET(1.875)	8	8		
	14929-KT7-013	SHIM, TAPPET(1.900)	8	8		
	14930-KT7-013	SHIM, TAPPET(1.925)	8	8		
	14931-KT7-013	SHIM, TAPPET(1.950)	8	8		
	14932-KT7-013	SHIM, TAPPET(1.975)	8	8		
	14933-KT7-013	SHIM, TAPPET(2.000)	8	8		
	14934-KT7-013	SHIM, TAPPET(2.025)	8	8		
	14935-KT7-013	SHIM, TAPPET(2.050)	8	8		
	14936-KT7-013	SHIM, TAPPET(2.075)	8	8		
	14937-KT7-013	SHIM, TAPPET(2.100)	8	8		
	14938-KT7-013	SHIM, TAPPET(2.125)	8	8		
	14939-KT7-013	SHIM, TAPPET(2.150)	8	8		
	14940-KT7-013	SHIM, TAPPET(2.175)	8	8		
	14941-KT7-013	SHIM, TAPPET(2.200)	8	8		
	14942-KT7-013	SHIM, TAPPET(2.225)	8	8		

E-3

CAMSHAFT/VALVE

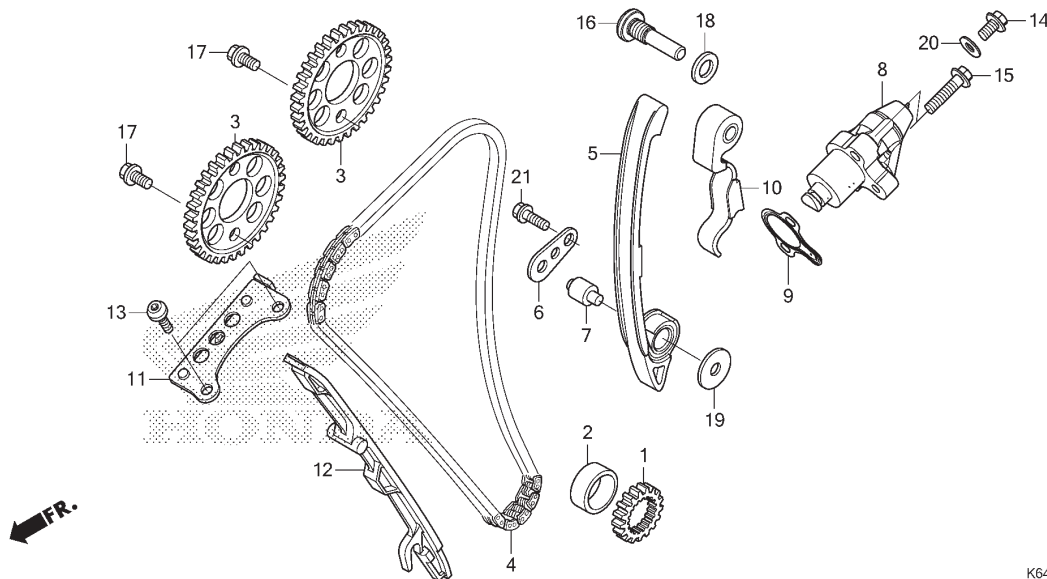


K648E0300

No. Ref.	No. Part	Deskripsi	Jumlah		No. Seri	Kode Parts Catalog
			RR 2016(H)	RRA 2016(H)		
11)	14943-KT7-013	SHIM, TAPPET (2.250)	8	8		
	14944-KT7-013	SHIM, TAPPET (2.275)	8	8		
	14945-KT7-013	SHIM, TAPPET (2.300)	8	8		
	14946-KT7-013	SHIM, TAPPET (2.325)	8	8		
	14947-KT7-013	SHIM, TAPPET (2.350)	8	8		
	14948-KT7-013	SHIM, TAPPET (2.375)	8	8		
	14949-KT7-013	SHIM, TAPPET (2.400)	8	8		
	14950-KT7-013	SHIM, TAPPET (2.425)	8	8		
	14951-KT7-013	SHIM, TAPPET (2.450)	8	8		
	14952-KT7-013	SHIM, TAPPET (2.475)	8	8		
	14953-KT7-013	SHIM, TAPPET (2.500)	8	8		
	14954-KT7-013	SHIM, TAPPET (2.525)	8	8		
	14955-KT7-013	SHIM, TAPPET (2.550)	8	8		
	14956-KT7-013	SHIM, TAPPET (2.575)	8	8		
	14957-KT7-013	SHIM, TAPPET (2.600)	8	8		
	14958-KT7-013	SHIM, TAPPET (2.625)	8	8		
	14959-KT7-013	SHIM, TAPPET (2.650)	8	8		
	14960-KT7-013	SHIM, TAPPET (2.675)	8	8		
	14961-KT7-013	SHIM, TAPPET (2.700)	8	8		
	14962-KT7-013	SHIM, TAPPET (2.725)	8	8		
	14963-KT7-013	SHIM, TAPPET (2.750)	8	8		
	14964-KT7-013	SHIM, TAPPET (2.775)	8	8		
	14965-KT7-013	SHIM, TAPPET (2.800)	8	8		
	14966-KT7-013	SHIM, TAPPET (2.825)	8	8		
	14967-KT7-013	SHIM, TAPPET (2.850)	8	8		
	14968-KT7-013	SHIM, TAPPET (2.875)	8	8		
	14969-KT7-013	SHIM, TAPPET (2.900)	8	8		

E-4

CAM CHAIN/TENSIONER

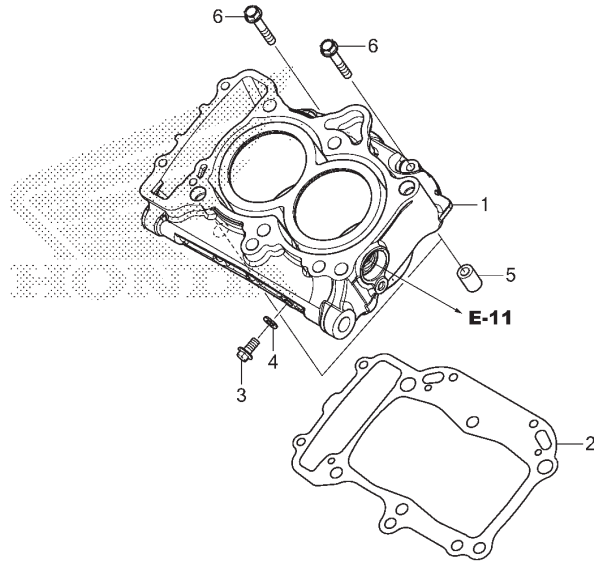


No. Ref.	L.O.N.	(Nomor ref. relatif) Deskripsi	F.R.T.
1	1101C8	SPROCKET, TIMINGTERMASUK: Penurunan dan pemasangan mesin	5,9
3	1111F7	SPROCKET, CAM :INTAKE	2,2
	1111F8	SPROCKET, CAM :EXHAUST	2,2
	1111F9	SPROCKET, CAM :UNTUK 1 KENDARAAN	2,3
4	110140	CHAIN, CAM	5,8
		.TERMASUK: Penurunan dan pemasangan mesin	
5	111130	TENSIONER, CAM CHAIN	5,8
		.TERMASUK: Penurunan dan pemasangan mesin	
8		(9)	
	111133	LIFTER, TENSIONER	0,1
10	1111W4	TENSIONER, CAM CHAIN SUB	2,2
11	1111G9	GUIDE B, CAM CHAIN	1,3
12	111139	GUIDE, CAM CHAIN	4,6
		.TERMASUK: Penurunan dan pemasangan mesin	

No. Ref.	No. Part	Deskripsi	Jumlah		No. Seri	Kode Parts Catalog
			RR 2016(H)	RRA 2016(H)		
1	14311-K64-N00	SPROCKET, TIMING(17T)	1	1		
2	14312-K64-N00	COLLAR, TIMING SPROCKET	1	1		
3	14321-K64-N00	SPROCKET, CAM(34T)	2	2		
4	14401-K64-N01	CHAIN, CAM(114L)	1	1		
5	14510-K64-N00	TENSIONER ASSY. A, CAM CHAIN .	1	1		
6	14516-K64-N00	PLATE, TENSIONER PIVOT SETTING	1	1		
7	14517-K64-N00	PIN, TENSIONER PIVOT SETTING .	1	1		
8	14520-MFG-D02	LIFTER ASSY., TENSIONER	1	1		
9	14523-MCW-003	GASKET, TENSIONER HOLE	1	1		
10	14530-K64-N00	TENSIONER COMP. B, CAM CHAIN .	1	1		
11	14546-K64-N00	GUIDE B, CAM CHAIN	1	1		
12	14611-K64-N00	GUIDE A, CAM CHAIN	1	1		
13	90001-K64-N00	BOLT, SOCKET, 6X14	2	2		
14	90010-K64-N00	BOLT, FLANGE, 6X10	1	1		
15	90012-KYJ-900	BOLT, FLANGE, 6X25(NSHF)	2	2		
16	90023-MFJ-D00	SHAFT B, CAM CHAIN TENSIONER .	1	1		
17	90082-HA0-000	BOLT, FLANGE KNOCK, 7X10.5 ...	4	4		
18	90403-MG7-000	WASHER, SEALING, 10MM	1	1		
19	90407-K64-N00	WASHER, 6.5X25	1	1		
20	90409-K64-N00	WASHER, SEALING, 6MM	1	1		
21	96001-06014-00	BOLT, FLANGE, 6X14	1	1		

E-5

CYLINDER

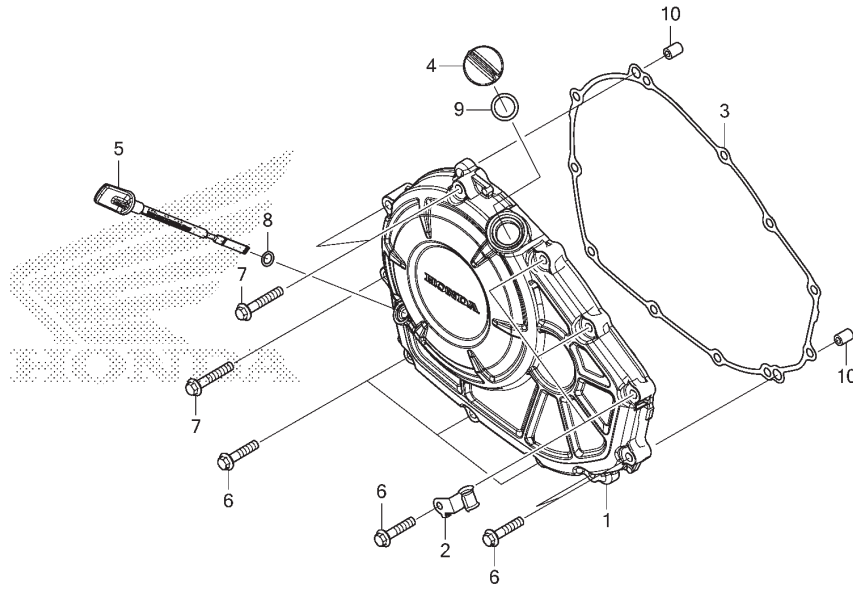


No. Ref.	L.O.N.	(Nomor ref. relatif) Deskripsi	F.R.T.
1	1111A5	CYLINDERTERMASUK: Penurunan dan pemasangan mesin	4,9
2	111102	GASKET, CYLINDERTERMASUK: Penurunan dan pemasangan mesin	4,7

No. Ref.	No. Part	Deskripsi	Jumlah		No. Seri	Kode Parts Catalog
			RR 2016(H)	RRA 2016(H)		
1	12100-K64-N00	CYLINDER COMP.	1	1		
2	12191-K64-N01	GASKET, CYLINDER	1	1		
3	90004-GHB-610	BOLT, FLANGE, 6X12(NSHF)	1	1		
4	90463-ML7-000	WASHER, SEALING, 6.5MM	1	1		
5	94301-12160	PIN A, DOWEL, 12X16	2	2		
6	95701-06038-00	BOLT, FLANGE, 6X38	2	2		

E-6

RIGHT CRANKCASE COVER

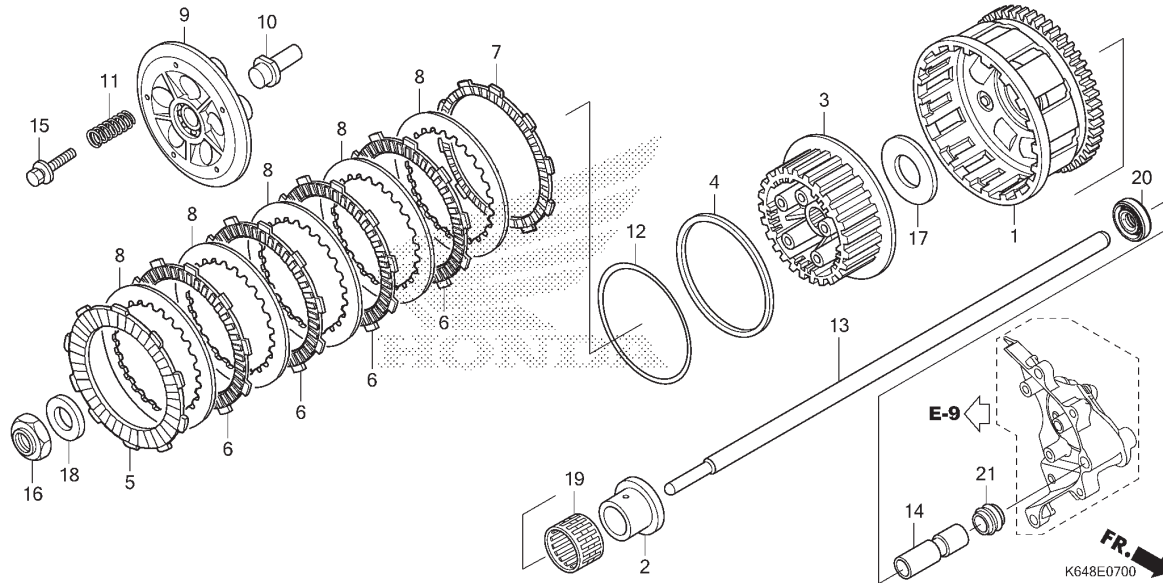


No. Ref.	L.O.N.	(Nomor ref. relatif) Deskripsi	F.R.T.
1	110159	COVER, CRANKCASE :RIGHT	0,5
3	110158	GASKET, CRANKCASE COVER :RIGHT ..	0,5

No. Ref.	No. Part	Deskripsi	Jumlah		No. Seri	Kode Parts Catalog
			RR 2016(H)	RRR 2016(H)		
1	11331-K64-N00	COVER, R. CRANKCASE	1	1		
2	11346-K64-N00	CLAMPER, OIL PRESSURE SWITCH CORD	1	1		
3	11394-K64-N01	GASKET, R. COVER	1	1		
4	15611-KA4-710	CAP, OIL FILLER	1	1		
5	15650-K64-N00	GAUGE, OIL LEVEL	1	1		
6	90010-MGZ-J00	BOLT, FLANGE, 6X28(NSHF)	8	8		
7	90012-K64-N00	BOLT, FLANGE, 6X35	3	3		
8	91306-K64-N00	O-RING, 6.3X2.3	1	1		
9	91307-KF0-003	O-RING, 18X3	1	1		
10	94301-08140	DOWEL PIN, 8X14	2	2		

E-7

CLUTCH



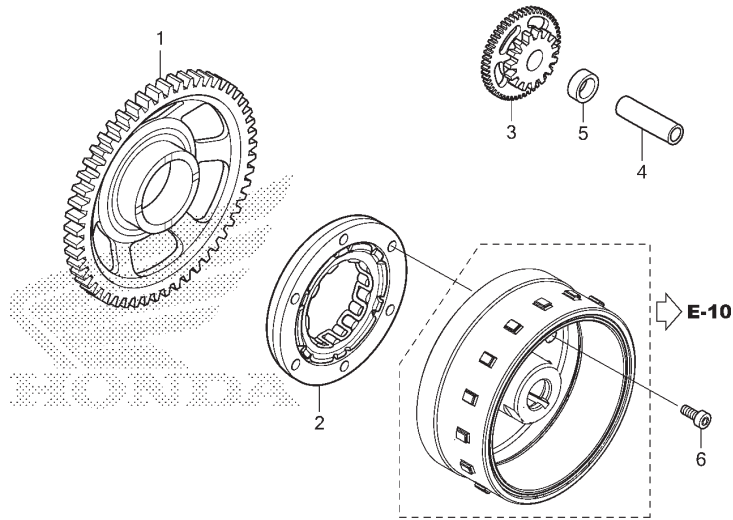
No. Ref.	L.O.N.	(Nomor ref. relatif) Deskripsi	F.R.T.
1		(19)	
2121A0		OUTER, CLUTCH	0,7
212112		CENTER, CLUTCH	0,7
6		(4,5,7,8,12)	
2121A1		DISC, CLUTCH FRICTION	0,6
		.CATATAN: Waktu sama untuk dua unit atau lebih	
2121A3		PLATE, CLUTCH PRESSURE	0,6
2121A5		PIECE, CLUTCH JOINT	0,6
212107		SPRING, CLUTCH	0,5
		.CATATAN: Waktu sama untuk dua unit atau lebih	
13		(14,21)	
2121B6		ROD, CLUTCH LIFTER	0,3
2121B9		OIL SEAL, CLUTCH LIFTER ROD	6,7
		.TERMASUK: Penurunan dan pemasangan mesin	

No. Ref.	No. Part	Deskripsi	Jumlah		No. Seri	Kode Parts Catalog
			RR 2016(H)	RRA 2016(H)		
1	22100-K64-N01	OUTER COMP., CLUTCH	1	1		
2	22116-K64-N00	GUIDE, CLUTCH OUTER	1	1		
3	22121-K64-N01	CENTER, CLUTCH(25T)	1	1		
4	22125-ML7-000	SEAT, JUDDER SPRING	1	1		
5	22201-HM3-A60	DISK, CLUTCH FRICTION	1	1		
6	22201-K64-N01	DISK, CLUTCH FRICTION	4	4		
7	22202-MAE-000	DISK B, CLUTCH FRICTION	1	1		
8	22321-ML7-000	PLATE, CLUTCH	5	5		
9	22350-K64-N01	PLATE COMP., CLUTCH PRESSURE	1	1		
10	22366-K64-N00	PIECE, CLUTCH JOINT	1	1		
11	22401-K64-N01	SPRING, CLUTCH	5	5		
12	22402-MAS-E00	SPRING, JUDDER	1	1		
13	22850-K64-N00	ROD, CLUTCH LIFTER	1	1		
14	22852-K64-N00	PIECE, CLUTCH LIFTER ROD	1	1		
15	90050-K31-901	BOLT-WASHER, 6X25	5	5		
16	90201-KYJ-900	NUT, SPECIAL, 16MM	1	1		
17	90404-KVK-900	WASHER, 20X40X2	1	1		
18	90434-K64-N00	WASHER, 16MM	1	1		
19	91012-KYJ-901	BEARING, NEEDLE, 28X33X16.8	1	1		
20	91220-K64-N01	OIL SEAL, 7X18X5	1	1		
21	91301-ML0-781	X-RING, 10.5X6.5	1	1		



E-8

STARTING CLUTCH



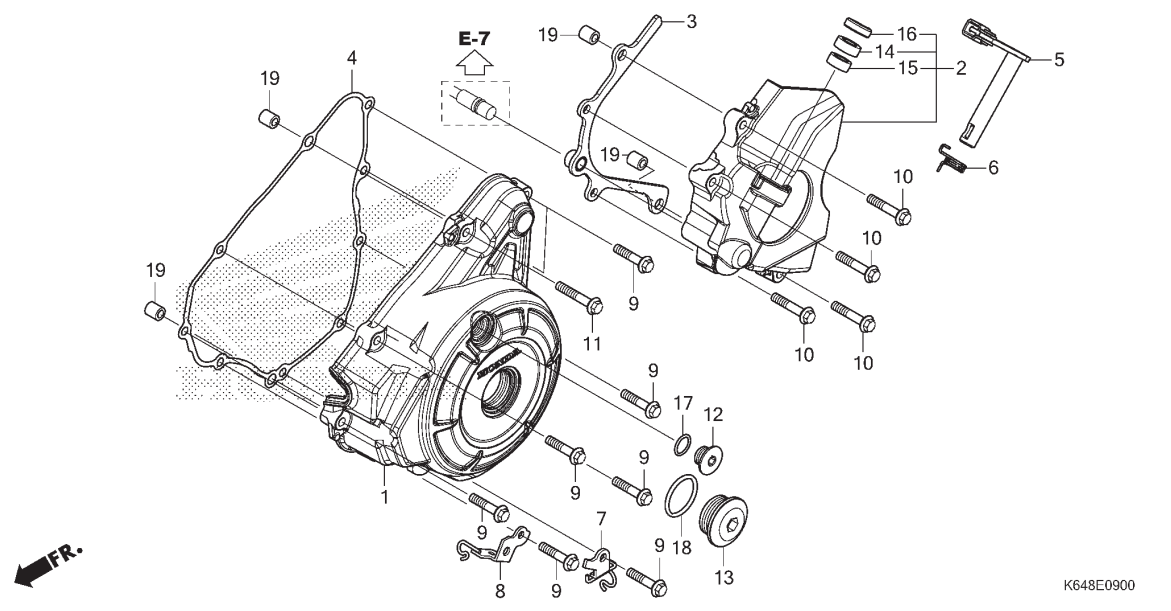
K648E0800

No. Ref.	L.O.N.	(Nomor ref. relatif) Deskripsi	F.R.T.
1	612120	GEAR, STARTER DRIVEN	0,7
2	612131	OUTER, STARTING CLUTCH	0,8
3	612125	GEAR, STARTER REDUCTION	0,6

No. Ref.	No. Part	Deskripsi	Jumlah		No. Seri	Kode Parts Catalog
			RR 2016(H)	RRR 2016(H)		
1	28110-K64-N00	GEAR COMP., STARTER DRIVEN (67T)	1	1		
2	28125-K64-N01	OUTER COMP., STARTING CLUTCH .	1	1		
3	28130-K64-N00	GEAR COMP., STARTER REDUCTION (53T/15T)	1	1		
4	28132-MK5-000	SHAFT C, IDLE GEAR	1	1		
5	28135-K64-N00	COLLAR, REDUCTION GEAR	1	1		
6	90010-MAY-000	BOLT, SOCKET, 8MM	6	6		

E-9

A.C. GENERATOR COVER



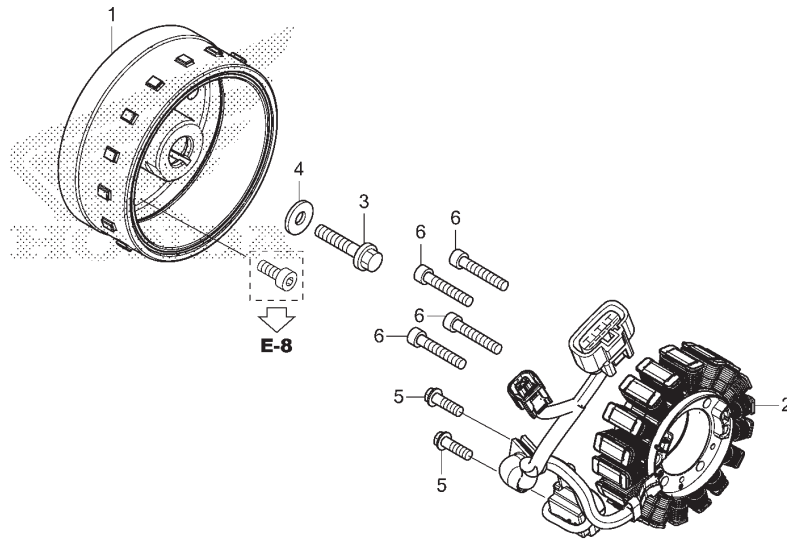
No. Ref.	L.O.N.	(Nomor ref. relatif) Deskripsi	F.R.T.
1	1101B1	COVER, ALTERNATOR	0,6
2	1101B0	COVER, CRANKCASE :LEFT REAR	0,3
4	1101B2	GASKET, ALTERNATOR COVER	0,5
5		(6)	
	2121A7	LEVER, CLUTCH	0,3
14		(15)	
	2121F1	BEARING, CLUTCH LEVER	0,8
		.CATATAN: Waktu sama untuk dua unit	
16	2121F0	OIL SEAL, CLUTCH LEVER	0,4

No. Ref.	No. Part	Deskripsi	Jumlah		No. Seri	Kode Parts Catalog
			RR 2016(H)	RRA 2016(H)		
1	11321-K64-N00	COVER, A.C. GENERATOR	1	1		
2	11340-K64-N00	COVER ASSY., L. RR.	1	1		
3	11355-K64-N00	PLATE COMP., DRIVE CHAIN GUIDE	1	1		
4	11395-K64-N01	GASKET, A.C. GENERATOR COVER .	1	1		
5	22810-K64-N00	LEVER COMP., CLUTCH	1	1		
6	22815-K64-N00	SPRING, CLUTCH LEVER	1	1		
7	32906-K64-N00	CLIP, SWITCH CORD	1	1		
8	32962-K64-N00	STAY, ENGINE HARNESS	1	1		
9	90010-MGZ-J00	BOLT, FLANGE, 6X28(NSHF)	8	8		
10	90011-K64-N00	BOLT, FLANGE, 6X32	4	4		
11	90012-K64-N00	BOLT, FLANGE, 6X35	1	1		
12	90084-KPS-900	CAP, 14MM	1	1		
13	90087-MR1-000	CAP, 30MM	1	1		
14	91024-MGS-D21	BEARING, NEEDLE, 12X18X12	1	1		
15	91053-MFJ-D01	BEARING, NEEDLE, 12X16X10	1	1		
16	91201-427-003	OIL SEAL, 12X20X6	1	1		
17	91303-377-000	O-RING, 13.8X2.5	1	1		
18	91344-PC9-003	O-RING, 29X2.4(AR)	1	1		
	91344-PC9-004	O-RING, 29X2.4(NO)	1	1		
19	94301-08140	DOWEL PIN, 8X14	4	4		



E-10

GENERATOR



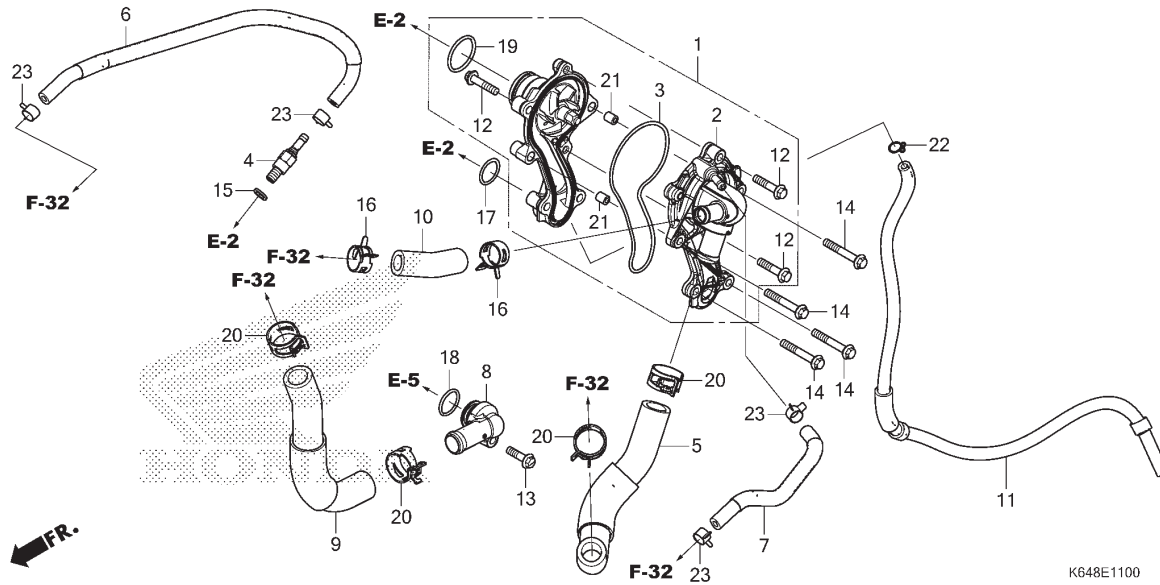
No. Ref.	L.O.N.	(Nomor ref. relatif) Deskripsi	F.R.T.
1	613105	ROTOR ATAU FLYWHEEL	0,8
2	6131A3	STATOR	0,8

No. Ref.	No. Part	Deskripsi	Jumlah		No. Seri	Kode Parts Catalog
			RR 2016(H)	RRA 2016(H)		
1	31110-K64-N01	FLYWHEEL COMP.	1	1		
2	31120-K64-N01	STATOR COMP.	1	1		
3	90023-471-000	BOLT, FLANGE, 12X50	1	1		
4	90401-KCY-670	WASHER, 12.5X30X5	1	1		
5	96001-06020-00	BOLT, FLANGE, 6X20	2	2		
6	96600-06035-00	BOLT, SOCKET, 6X35	4	4		

2

E-11

WATER PUMP



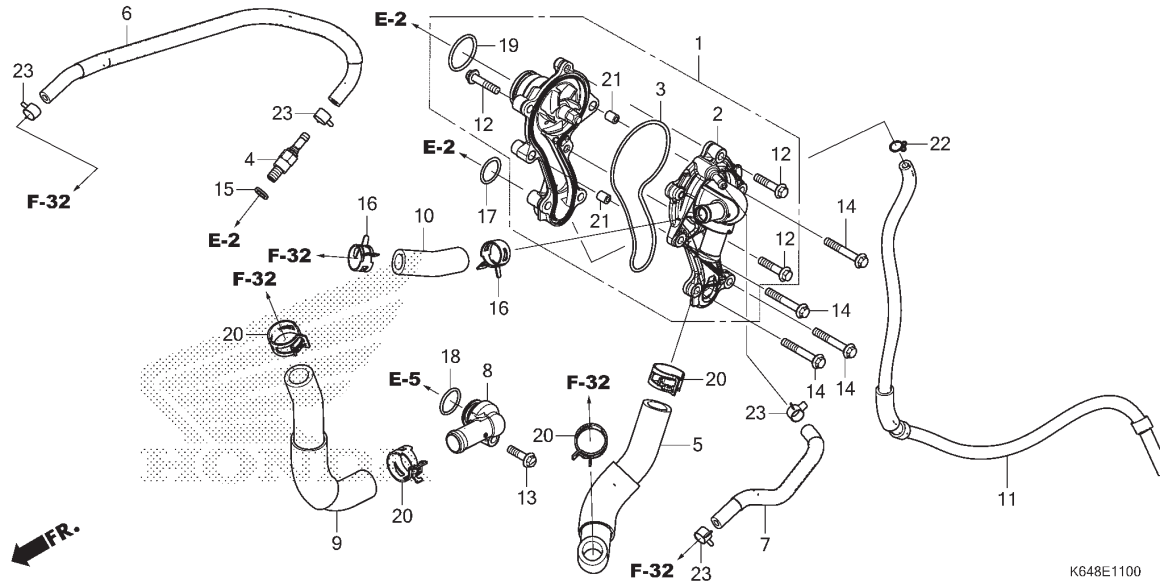
No. Ref.	L.O.N.	(Nomor ref. relatif) Deskripsi	F.R.T.
1		(17)	
1	114103	PUMP ASSY., WATER	1,4
2	1141B0	COVER, WATER PUMP	1,3
3	1141B1	GASKET, WATER PUMP COVER	1,3
5	115104	HOSE, RADIATOR :LOWER	0,8
6	1151K6	HOSE, BREATHER JOINT	0,6
7	1151L5	TUBE, WATER BREATHER	0,7
8		(18)	
9	114150	JOINT, WATER	0,7
9	114130	HOSE A, WATER	0,8
10	1141B4	HOSE, WATER BYPASS	1,0
19	1141E1	O-RING, WATER PUMP	1,4

No. Ref.	No. Part	Deskripsi	Jumlah		No. Seri	Kode Parts Catalog
			RR 2016(H)	RRA 2016(H)		
1	19200-K64-N00	PUMP ASSY., WATER	1	1		
2	19220-K64-N00	COVER COMP., WATER PUMP	1	1		
3	19226-K64-N00	GASKET, WATER PUMP COVER	1	1		
4	19410-K64-N00	JOINT COMP., BLEEDING	1	1		
	19410-MJE-D00	1	1		
5	19502-K64-N00	HOSE, RADIATOR LOWER	1	1		
6	19508-K64-N00	HOSE A, WATER BREATHER	1	1		
7	19510-K64-N00	HOSE B, WATER BREATHER	1	1		
8	19520-K64-N00	JOINT, WATER	1	1		
9	19525-K64-N00	HOSE A, WATER	1	1		
10	19526-K64-N00	HOSE, WATER BYPASS	1	1		
11	19732-K64-N00	TUBE, DRAIN	1	1		
12	90010-MGZ-J00	BOLT, FLANGE, 6X28(NSHF)	3	3		
13	90011-KYJ-900	BOLT, FLANGE, 6X22(NSHF)	1	1		
14	90014-KYJ-900	BOLT, FLANGE, 6X40(NSHF)	4	4		
15	90408-K64-N00	WASHER, SEALING, 8MM	1	1		
16	90701-MF5-003	CLAMP, WATER HOSE, 21MM	2	2		
17	91302-K64-N00	O-RING, 22X1.9	1	1		
18	91307-K64-N00	O-RING, 19X3	1	1		
19	91344-PC9-003	O-RING, 29X2.4(AR)	1	1		
	91344-PC9-004	O-RING, 29X2.4(NO)	1	1		
20	91405-TK8-A01	CLIP, WATER HOSE, 24MM	4	4		
21	94301-08100	DOWEL PIN, 8X10	2	2		



E-11

WATER PUMP



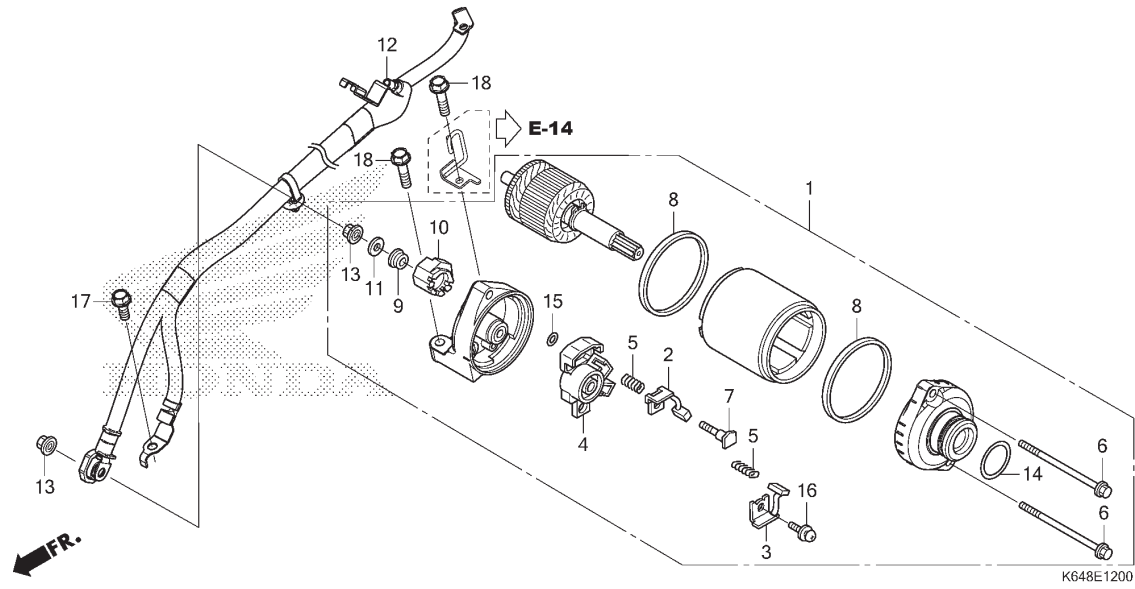
K648E1100

No. Ref.	No. Part	Deskripsi	Jumlah		No. Seri	Kode Parts Catalog
			RR 2016(H)	CBR250 RRA 2016(H)		
22	95002-02100	CLIP, TUBE (B10)	1	1		
23	95002-41050-08	CLAMP, TUBE (D10.5)	4	4		

2

E-12

STARTER MOTOR



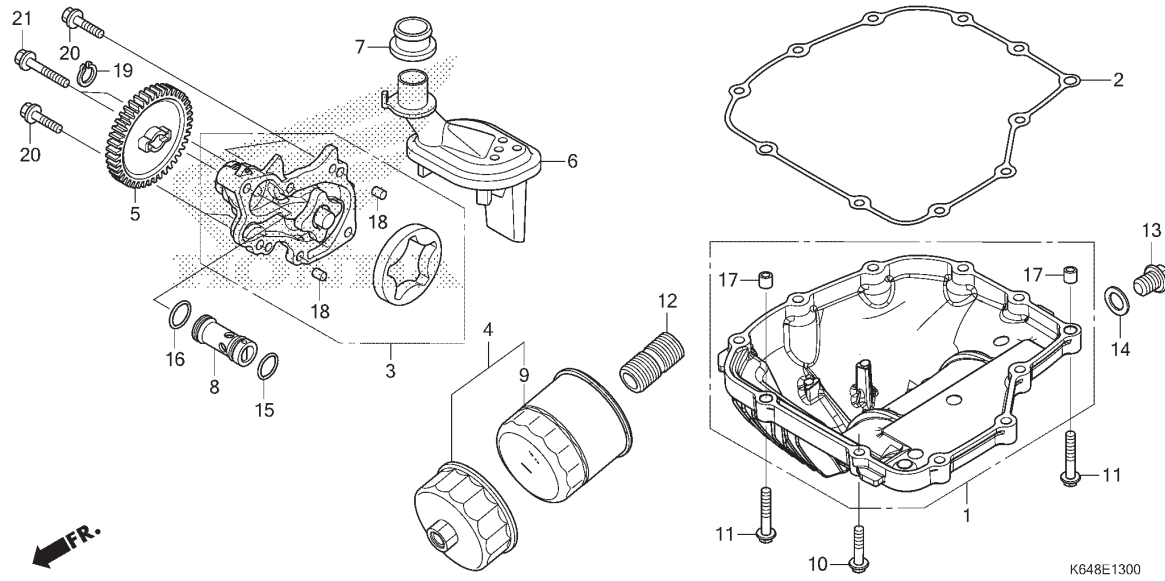
No. Ref.	L.O.N.	(Nomor ref. relatif) Deskripsi	F.R.T.
1		(14)	
2	612105	MOTOR, STARTING.....	0,3
		(3,4,5,8)	
	6121A4	TERMINAL, BRUSH(STARTER).....	0,4
		.CATATAN: Waktu sama untuk dua unit	
12	6121E3	CABLE, STARTER & EARTH.....	0,4

No. Ref.	No. Part	Deskripsi	Jumlah		No. Seri	Kode Parts Catalog
			RR 2016(H)	RRA 2016(H)		
1	31200-K64-N01	MOTOR ASSY., STARTER	1	1		
2	31201-KPC-D51	BRUSH SET A, CARBON	1	1		
3	31202-KPC-D51	BRUSH SET B, CARBON	1	1		
4	31203-KPC-D51	HOLDER, BRUSH	1	1		
5	31204-MEW-921	SPRING, CARBON BRUSH	2	2		
6	31205-HM8-B61	BOLT SET	2	2		
7	31206-MEW-921	BOLT, TERMINAL	1	1		
8	31207-HP5-601	RING	2	2		
9	31208-MEW-921	INSULATOR	1	1		
10	31209-MEW-921	STOPPER, TERMINAL	1	1		
11	31210-MEW-921	WASHER	1	1		
12	32410-K64-N00	CABLE, STARTER & EARTH	1	1		
13	90071-MB0-000	NUT-WASHER, 6MM	2	2		
14	91309-425-003	O-RING, 24.4X3.1	1	1		
15	91320-MB0-000	O-RING, 4X2	1	1		
16	93892-05012-08	SCREW-WASHER, 5X12	1	1		
17	95701-06016-00	BOLT, FLANGE, 6X16	1	1		
18	95801-06025-00	BOLT, FLANGE, 6X25	2	2		



E-13

OIL PAN/OIL PUMP

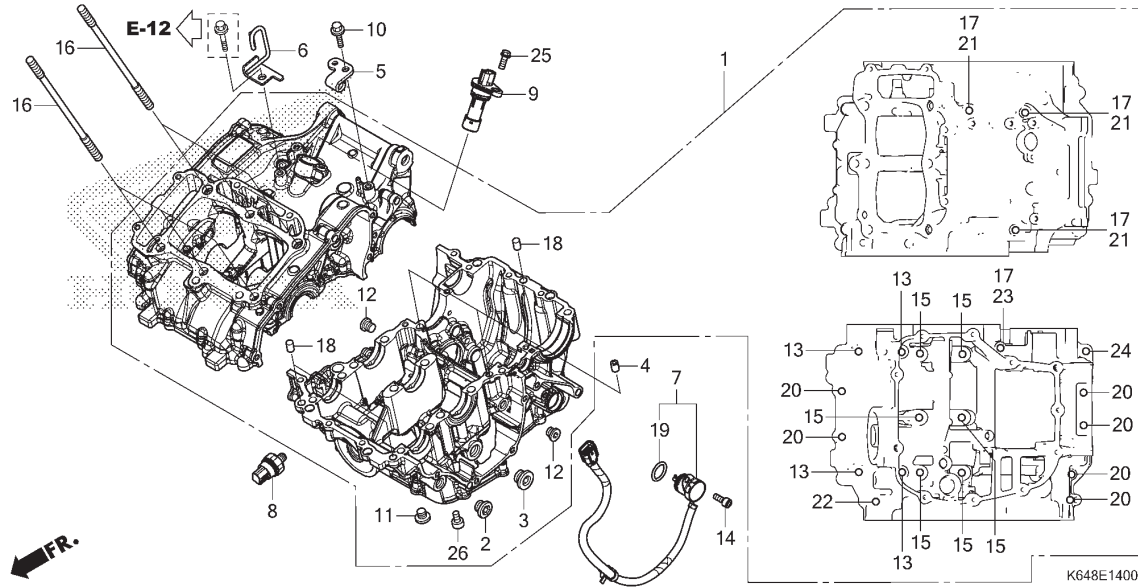


No. Ref.	L.O.N.	(Nomor ref. relatif) Deskripsi	F.R.T.
1		(2)	
113145		OIL PAN DAN/ATAU GASKET	0,8
113105		PUMP ASSY., OIL	0,6
1131C4		GEAR, OIL PUMP DRIVEN	0,5
6		(7)	
1131B6		STRAINER, OIL	0,8
8		(15,16)	
113126		VALVE, RELIEF	0,6
9		(4)	
113180		CARTRIDGE, OIL FILTER	0,4

No. Ref.	No. Part	Deskripsi	Jumlah		No. Seri	Kode Parts Catalog
			RR 2016(H)	RRA 2016(H)		
1	11210-K64-N00	PAN COMP., OIL	1	1		
2	11396-K64-N01	GASKET, OIL PAN	1	1		
3	15010-K64-N00	PUMP SET, OIL	1	1		
4	15010-MCE-H51	FILTER SET, OIL	(1)	(1)		
5	15133-K64-N00	GEAR, OIL PUMP DRIVEN(43T) ...	1	1		
6	15150-K64-N01	STRAINER COMP., OIL	1	1		
7	15154-KV0-000	PACKING, OIL STRAINER	1	1		
8	15220-K64-N00	VALVE ASSY., RELIEF	1	1		
9	15410-MFJ-D01	CARTRIDGE, OIL FILTER	1	1		
10	90010-MGZ-J00	BOLT, FLANGE, 6X28(NSHF)	9	9		
11	90012-K64-N00	BOLT, FLANGE, 6X35	2	2		
12	90019-K64-N00	BOSS, OIL FILTER	1	1		
13	90061-KYJ-900	BOLT, DRAIN PLUG, 12MM	1	1		
14	90407-259-000	PACKING, DRAIN COCK, 12.5X20 ..	1	1		
15	91305-K64-N00	O-RING, 13.8X1.9	1	1		
16	91313-MB0-003	O-RING, 14.7X2.2	1	1		
17	94301-08140	DOWEL PIN, 8X14	2	2		
18	94303-05080	DOWEL PIN, 5X8	2	2		
19	94510-11000	CIRCLIP, EXTERNAL, 11MM	1	1		
20	95701-06020-00	BOLT, FLANGE, 6X20	4	4		
21	95701-06035-00	BOLT, FLANGE, 6X35	2	2		

E-14

CRANKCASE



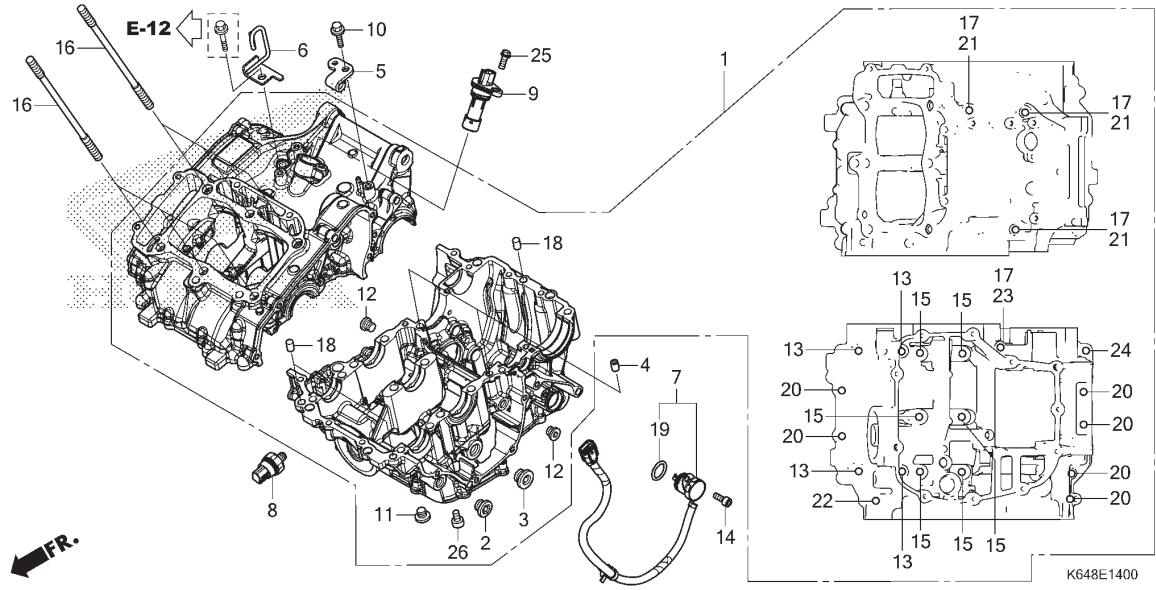
No. Ref.	L.O.N.	(Nomor ref. relatif) Deskripsi	F.R.T.
1	110105	CRANKCASE SETTERMASUK: Penurunan dan pemasangan mesin	8,5
7	615125	SWITCH, GEAR CHANGE	0,4
8	615160	SWITCH, OIL PRESSURE	0,4
9	617198	SENSOR, SPEEDOMETER	0,2

No. Ref.	No. Part	Deskripsi	Jumlah		No. Seri	Kode Parts Catalog
			RR 2016(H)	RRA 2016(H)		
1	11000-K64-305	CRANKCASE SET	1	1		
2	11106-K64-N00	BOLT, SEALING, 14MM	1	1		
3	12206-ML8-300	BOLT, SEALING, 18MM	1	1		
4	15516-MGS-D30	ORIFICE, 0.8MM	2	2		
5	22821-K64-N00	RECEIVER, CLUTCH CABLE	1	1		
6	22822-K64-N00	CLAMPER, CLUTCH CABLE	1	1		
7	35759-K64-N01	SWITCH ASSY., CHANGE	1	1		
8	37241-RNA-A01	SWITCH ASSY., OIL PRESSURE ...	1	1		
9	37700-K56-N01	SENSOR ASSY., SPEED	1	1		
10	90002-K64-N00	BOLT, FLANGE, 6X16	1	1		
11	90002-RGA-000	BOLT, SEALING, 12X8	1	1		
12	90005-MAZ-000	BOLT, SOCKET, 10MM	2	2		
13	90006-K64-N00	BOLT, FLANGE, 8X75	4	4		
14	90013-K64-N00	BOLT, SOCKET KNOCK, 6MM	1	1		
15	90024-MAL-A00	BOLT, UBS, 8X88	6	6		
16	90032-K64-N00	BOLT, STUD, 9X117.5	6	6		
17	90463-MEE-000	WASHER, SEALING, 6MM	4	4		
18	90701-MEL-000	DOWEL PIN, 8X14	3	3		
19	91305-KC1-850	O-RING, 16.5X2.5	1	1		
20	95701-06035-00	BOLT, FLANGE, 6X35	6	6		
21	95701-06060-00	BOLT, FLANGE, 6X60	3	3		
22	95701-06070-00	BOLT, FLANGE, 6X70	1	1		
23	95701-06095-00	BOLT, FLANGE, 6X95	1	1		



E-14

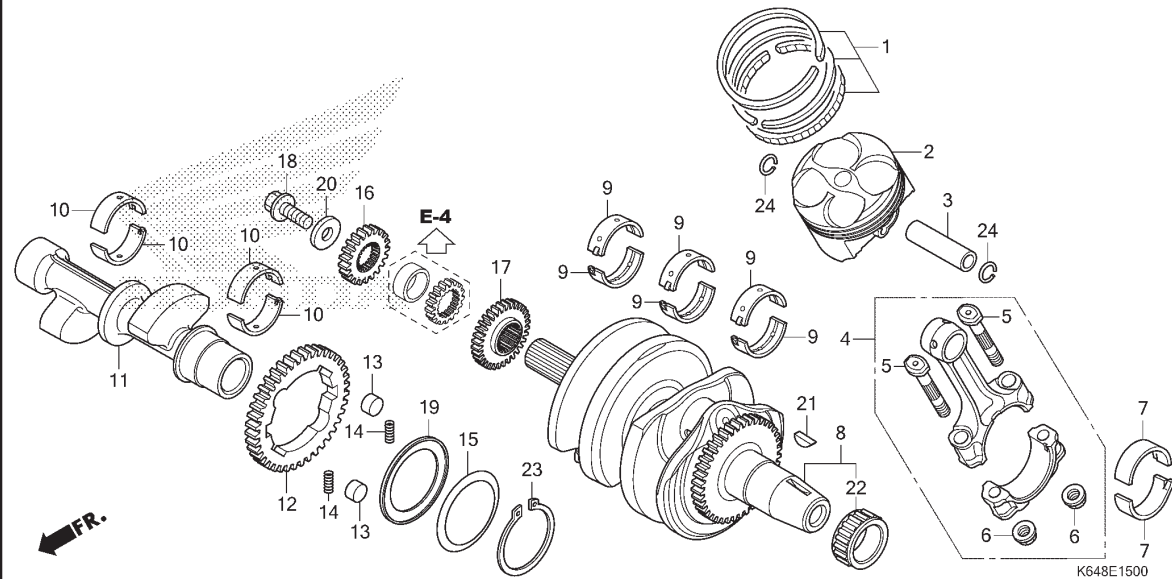
CRANKCASE



No. Ref.	No. Part	Deskripsi	Jumlah		No. Seri	Kode Parts Catalog
			RR 2016(H)	RRA 2016(H)		
24	95701-08055-00	BOLT, FLANGE, 8X55	1	1		
25	96001-06016-00	BOLT, FLANGE, 6X16	1	1		
26	96600-08012-00	BOLT, SOCKET, 8X12	1	1		

E-15

CRANKSHAFT/PISTON



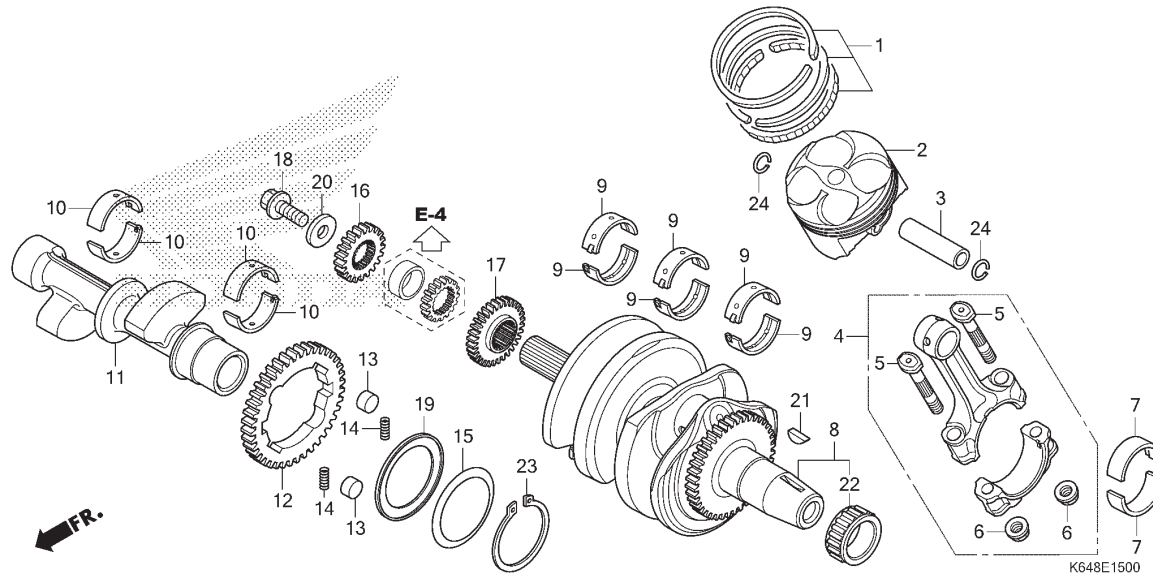
No. Ref.	L.O.N.	(Nomor ref. relatif) Deskripsi	F.R.T.
2	111103	(1,3,24) PISTON RING DAN/ATAU PISTON(SATU) .TERMASUK: Penurunan dan pemasangan mesin	4,9
	1111K3	PISTON RING DAN/ATAU PISTON :UNTUK 1 KENDARAAN .TERMASUK: Penurunan dan pemasangan mesin	5,1
4	110145	ROD, CONNECTING(SATU) .TERMASUK: Penurunan dan pemasangan mesin	6,9
	1101F1	ROD, CONNECTING :UNTUK 1 KENDARAAN .TERMASUK: Penurunan dan pemasangan mesin	7,2
8	1101B5	CRANKSHAFT .TERMASUK: Penurunan dan pemasangan mesin	7,9
9	110125	BEARING, CRANKSHAFT .TERMASUK: Penurunan dan pemasangan mesin .CATATAN: Waktu sama untuk dua unit atau lebih	7,3

No. Ref.	No. Part	Deskripsi	Jumlah		No. Seri	Kode Parts Catalog
			RR 2016(H)	RRA 2016(H)		
1	13011-K64-N00	RING SET, PISTON(STD.)(RK) ...	2	2		
	13021-K64-N00	RING SET, PISTON(O.25)(RK) ...	(2)	(2)		
2	13101-K64-N00	PISTON(STD.)	2	2		
	13102-K64-N00	PISTON(O.S. 0.25)	(2)	(2)		
3	13111-K64-N00	PIN, PISTON	2	2		
4	13210-K64-N00	ROD ASSY., CONNECTING	2	2		
5	13213-K64-N01	BOLT, CONNECTING ROD	4	4		
6	13215-K64-N00	NUT, CONNECTING ROD	4	4		
7	13224-K64-N01	BEARING A, CONNECTING ROD (BROWN)	4	4		
	13225-K64-N01	BEARING B, CONNECTING ROD (GREEN)	4	4		
	13226-K64-N01	BEARING C, CONNECTING ROD (YELLOW)	4	4		
8	13300-K64-N00	CRANKSHAFT COMP.	1	1		
9	13313-K64-N01	BEARING A, CRANKSHAFT(BLACK)	6	6		
	13314-K64-N01	BEARING B, CRANKSHAFT(BROWN)	6	6		
	13315-K64-N01	BEARING C, CRANKSHAFT(GREEN)	6	6		
	13316-K64-N01	BEARING D, CRANKSHAFT(YELLOW)	6	6		
	13317-K64-N01	BEARING E, CRANKSHAFT(PINK)	6	6		
10	13323-K64-N01	BEARING A, BALANCER SHAFT	4	4		
	13324-K64-N01	BEARING B, BALANCER SHAFT	4	4		
	13325-K64-N01	BEARING C, BALANCER SHAFT	4	4		
	13326-K64-N01	BEARING D, BALANCER SHAFT	4	4		
	13327-K64-N01	BEARING E, BALANCER SHAFT	4	4		



E-15

CRANKSHAFT/PISTON

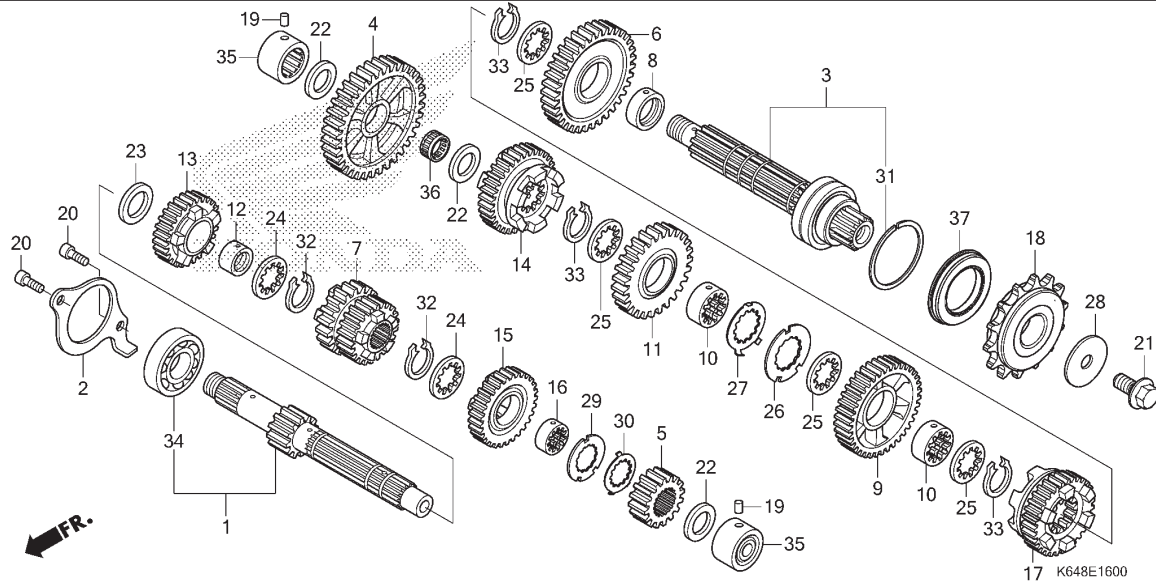


No. Ref.	L.O.N.	(Nomor ref. relatif) Deskripsi	F.R.T.
10	110187	BEARING, BALANCER SHAFTTERMASUK: Penurunan dan pemasangan mesin .CATATAN: Waktu sama untuk dua unit atau lebih	7,1
11	110185	SHAFT, BALANCERTERMASUK: Penurunan dan pemasangan mesin	7,2
12	1101L5	GEAR, BALANCER DRIVENTERMASUK: Penurunan dan pemasangan mesin	7,2
16	1131B8	GEAR, OIL PUMP DRIVETERMASUK: Penurunan dan pemasangan mesin	0,9
17	211105	GEAR, PRIMARY DRIVETERMASUK: Penurunan dan pemasangan mesin	5,9
22	6121B1	BEARING, STARTER DRIVE GEARTERMASUK: Penurunan dan pemasangan mesin	8,1

No. Ref.	No. Part	Deskripsi	Jumlah		No. Seri	Kode Parts Catalog
			RR 2016(H)	RRA 2016(H)		
11	13420-K64-N00	SHAFT COMP., BALANCER	1	1		
12	13422-K64-N00	GEAR, BALANCER DRIVEN(40T) ...	1	1		
13	13425-KGH-900	RUBBER, BALANCER DUMPER (TH) .	2	2		
	13425-KWC-901	RUBBER, BALANCER DUMPER(IK) ..	2	2		
14	13427-KPP-860	SPRING, BALANCER GEAR	2	2		
15	13438-K64-N00	SPRING, THRUST	1	1		
16	15131-K64-N00	GEAR, OIL PUMP DRIVE(21T)	1	1		
17	23121-K64-N00	GEAR A, PRIMARY DRIVE(32T) ...	1	1		
	23122-K64-N00	GEAR B, PRIMARY DRIVE(32T) ...	1	1		
	23123-K64-N00	GEAR C, PRIMARY DRIVE(32T) ...	1	1		
18	90013-430-000	BOLT, SPECIAL, 10X25	1	1		
19	90403-K64-N00	WASHER, 38X52	1	1		
20	90406-K64-N00	WASHER, PLAIN, 10X26X4	1	1		
21	90742-KYJ-900	KEY, WOODRUFF, 25X18	1	1		
22	91021-MBW-J21	BEARING, NEEDLE, 30X41X21	1	1		
23	94510-38150	CIRCLIP, EXTERNAL, 38MM	1	1		
24	94601-15000	CLIP, PISTON PIN, 15MM	4	4		

E-16

TRANSMISSION



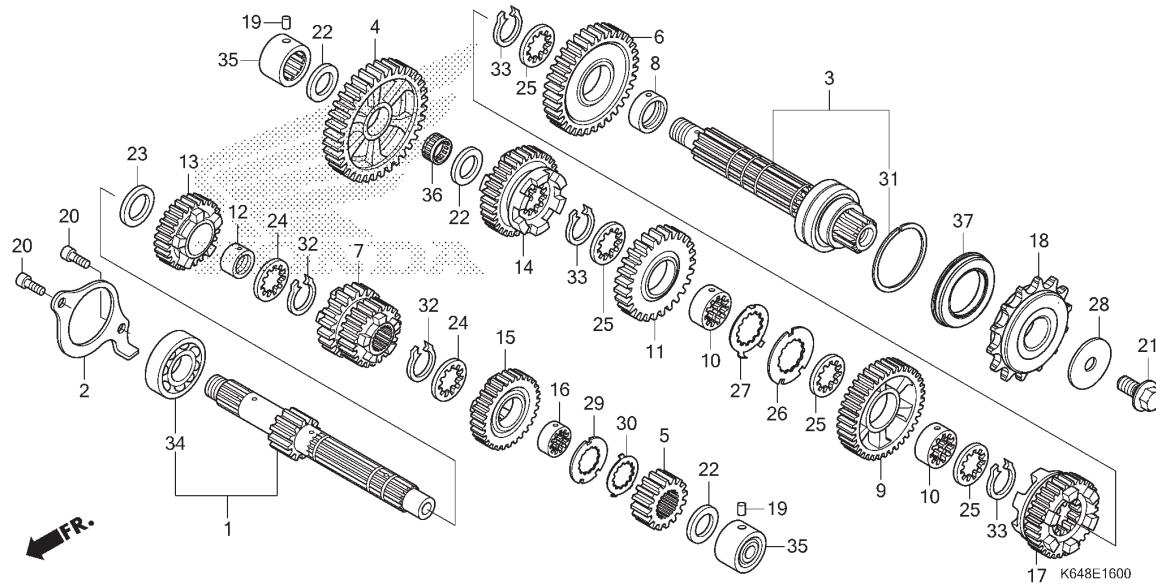
No. Ref.	L.O.N.	(Nomor ref. relatif) Deskripsi	F.R.T.
1	210141	(5,7,13,15) MAINSHAFT, TRANSMISSION	6,9
		.TERMASUK: Penurunan dan pemasangan mesin	
	210141A	.Ganti countershaft tambahkan ...	0,2
3	210142	(4,6,9,11,14,17,36) COUNTERSHAFT, TRANSMISSION	6,9
		.TERMASUK: Penurunan dan pemasangan mesin	
	210142A	.Ganti mainshaft tambahkan	0,2
18	213135	SPROCKET, DRIVE	0,4
34	2101C5	BEARING, MAINSHAFT :RIGHT	7,1
		.TERMASUK: Penurunan dan pemasangan mesin	
35	2101C2	BEARING, MAINSHAFT :LEFT	6,7
		.TERMASUK: Penurunan dan pemasangan mesin	
	2101C6	BEARING, MAINSHAFT :BOTH	7,1
		.TERMASUK: Penurunan dan pemasangan mesin	
	2101C8	BEARING, COUNTERSHAFT :RIGHT	6,7
		.TERMASUK: Penurunan dan pemasangan mesin	

No. Ref.	No. Part	Deskripsi	Jumlah		No. Seri	Kode Parts Catalog
			RR 2016(H)	RRA 2016(H)		
1	23210-K64-N00	MAINSHAFT COMP.(19T)	1	1		
2	23212-K64-N00	PLATE, BEARING SETTING	1	1		
3	23220-K64-N00	COUNTERSHAFT COMP.	1	1		
4	23421-K64-N00	GEAR, COUNTERSHAFT FIRST(36T)	1	1		
5	23431-K64-N00	GEAR, MAINSHAFT SECOND(16T) ..	1	1		
6	23441-K64-N00	GEAR, COUNTERSHAFT SECOND(35T)	1	1		
7	23451-K64-N00	GEAR, MAINSHAFT THIRD & FOURTH (22T/19T)	1	1		
8	23452-KYJ-900	COLLAR, 25X28X10	1	1		
9	23461-K64-N00	GEAR, COUNTERSHAFT THIRD(38T)	1	1		
10	23472-KYJ-900	COLLAR, SPLINE, 25X10	2	2		
11	23481-K64-N00	GEAR, COUNTERSHAFT FOURTH(27T)	1	1		
12	23482-KYJ-900	BUSH, 20X23X17.4	1	1		
13	23491-K64-N00	GEAR, MAINSHAFT FIFTH(27T) ...	1	1		
14	23501-K64-N00	GEAR, COUNTERSHAFT FIFTH(33T)	1	1		
15	23511-K64-N00	GEAR, MAINSHAFT SIXTH(29T) ...	1	1		
16	23512-K64-N00	COLLAR, SPLINE, 23MM	1	1		
17	23521-K64-N00	GEAR, COUNTERSHAFT SIXTH(31T)	1	1		
18	23801-K64-N00	SPROCKET COMP., DRIVE(14T) ...	1	1		
19	24261-283-000	PIN, GEARSHIFT FORK GUIDE	2	2		
20	90001-K64-N00	BOLT, SOCKET, 6X14	2	2		
21	90037-422-003	BOLT, SPECIAL, 10MM	1	1		
22	90405-KYJ-900	WASHER, 17X26X1.0	3	3		



E-16

TRANSMISSION



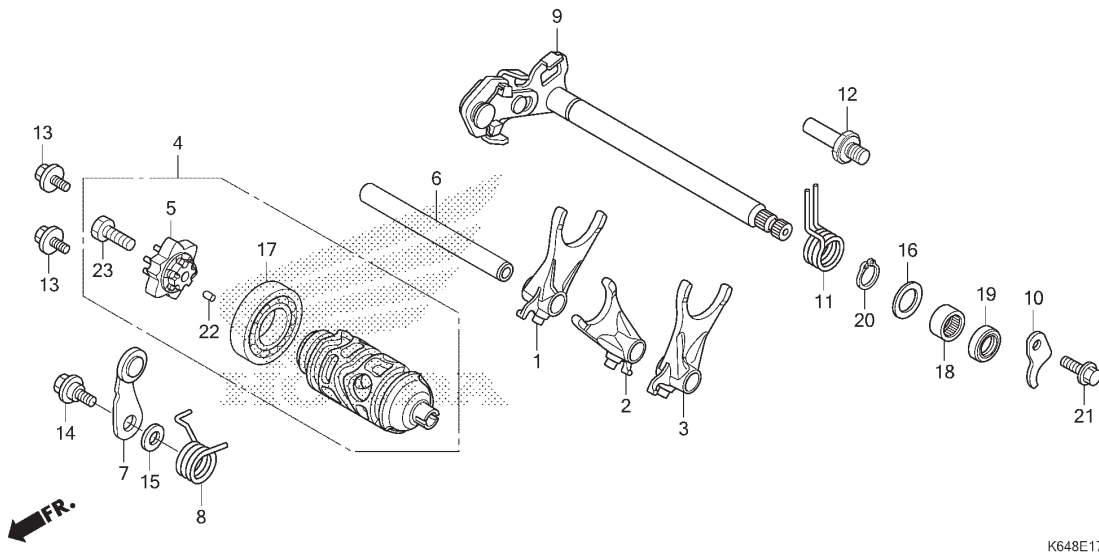
No. Ref.	L.O.N.	(Nomor ref. relatif) Deskripsi	F.R.T.
+35	2101D4	BEARING, MAINSHAFT AND COUNTERSHAFT :ALLTERMASUK: Penurunan dan pemasangan mesin	7,1
37	2101G7	OIL SEAL, COUNTERSHAFT :LEFTTERMASUK: Penurunan dan pemasangan mesin	6,7

No. Ref.	No. Part	Deskripsi	Jumlah		No. Seri	Kode Parts Catalog
			RR 2016(H)	RRA 2016(H)		
23	90406-KYJ-900	WASHER, 20X27X1.0	1	1		
24	90451-KYJ-900	WASHER, SPLINE, 20X26X1.6	2	2		
25	90452-KYJ-900	WASHER, SPLINE, 25X31X1.0	4	4		
26	90454-KYJ-900	WASHER, SPLINE, 25X42X1.6	1	1		
27	90455-KYJ-900	WASHER, LOCK, 25MM	1	1		
28	90459-438-000	WASHER, 10.2MM	1	1		
29	90461-KRN-A80	WASHER, SPLINE, 20MM	1	1		
30	90462-KRN-A80	WASHER, LOCK, 20MM	1	1		
31	90601-K64-N00	RING, SNAP, 52MM	1	1		
32	90601-KYJ-900	CIRCLIP, EXTERNAL, 20MM	2	2		
33	90602-KYJ-900	CIRCLIP, EXTERNAL, 25MM	3	3		
34	91001-GF6-004	BEARING, RADIAL BALL, 6304 ...	1	1		
35	91021-K64-N01	BEARING, NEEDLE, 17MM	2	2		
36	91026-K64-N01	BEARING, NEEDLE, 17X21X10	1	1		
37	91205-K64-N01	OIL SEAL, 34X52X7.5	1	1		

2

E-17

GEARSHIFT DRUM



K648E1700

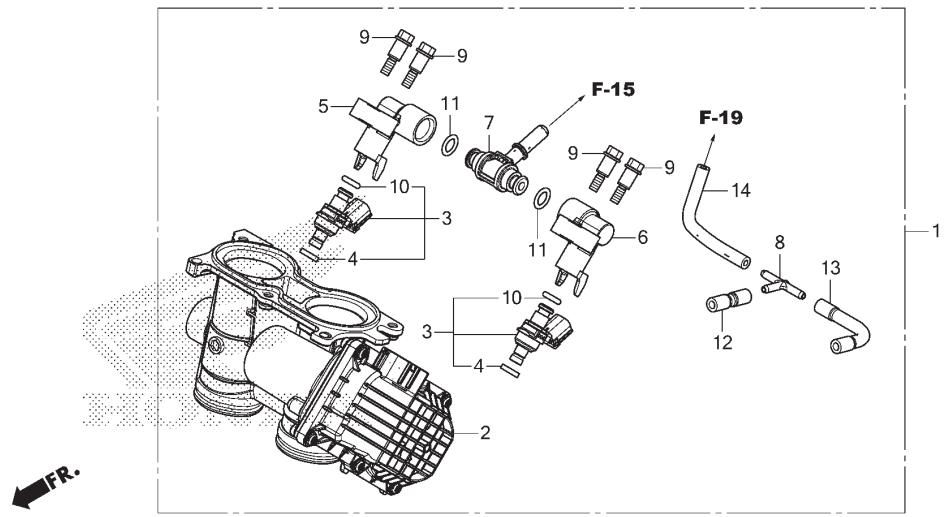
No. Ref.	L.O.N.	(Nomor ref. relatif) Deskripsi	F.R.T.
1	210112	(2,3) FORK, GEARSHIFTTERMASUK: Penurunan dan pemasangan mesin .CATATAN: Waktu sama untuk dua unit atau lebih	6,7
4	2101A9	DRUM, GEARSHIFTTERMASUK: Penurunan dan pemasangan mesin	6,8
5	2101B2	CENTER, GEARSHIFT DRUM (8)	0,9
7	210125	STOPPER OR SPRING, SHIFT DRUM ... (11)	1,0
9	210122	SPINDLE, GEARSHIFT (11)	1,0
17	2101C3	BEARING, GEARSHIFT DRUMTERMASUK: Penurunan dan pemasangan mesin	6,8
18	1101E0	BEARING, GEARSHIFT SPINDLE	1,2
19	1101F9	OIL SEAL, GEARSHIFT SPINDLE	1,0

No. Ref.	No. Part	Deskripsi	Jumlah		No. Seri	Kode Parts Catalog
			RR 2016(H)	RRA 2016(H)		
1	24211-K64-N00	FORK, R. GEARSHIFT	1	1		
2	24212-K64-N00	FORK, CENTER GEARSHIFT	1	1		
3	24213-K64-N00	FORK, L. GEARSHIFT	1	1		
4	24310-K64-N00	DRUM COMP., GEARSHIFT	1	1		
5	24315-K64-N01	CENTER COMP., SHIFT DRUM	1	1		
6	24321-K64-N00	SHAFT, GEARSHIFT FORK	1	1		
7	24430-K64-N00	STOPPER COMP., GEARSHIFT DRUM	1	1		
8	24435-K64-N00	SPRING, GEARSHIFT DRUM STOPPER	1	1		
9	24610-K64-N00	SPINDLE COMP., GEARSHIFT	1	1		
10	24612-MAL-600	PLATE, SPINDLE	1	1		
11	24651-MBB-000	SPRING, SHIFT RETURN	1	1		
12	24652-035-000	PIN, SHIFT RETURN SPRING	1	1		
13	90021-K64-N00	BOLT-WASHER, 6X12	2	2		
14	90022-MG8-000	PIVOT, SHIFT DRUM STOPPER ARM	1	1		
15	90435-HB3-000	WASHER, 6.1MM	1	1		
16	90451-155-000	WASHER, 14MM	1	1		
17	91007-MGS-D31	BEARING, RADIAL BALL, 25X47X8	1	1		
18	91028-MGS-D21	BEARING, NEEDLE, 14X20X12	1	1		
19	91203-KSP-911	OIL SEAL, 14X22X5 (ARAI)	1	1		
20	94510-14000	CIRCLIP, EXTERNAL, 14MM	1	1		
21	96001-06014-00	BOLT, FLANGE, 6X14	1	1		
22	96220-40080	ROLLER, 4X8	1	1		
23	96600-08020-10	BOLT, SOCKET, 8X20	1	1		



E-18

THROTTLE BODY



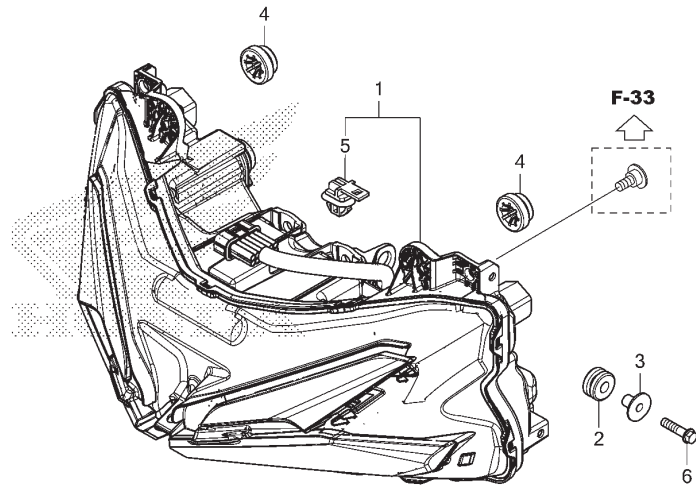
K648E1800

No. Ref.	L.O.N.	(Nomor ref. relatif) Deskripsi	F.R.T.
1	311132	BODY ASSY., THROTTLE.....	1,2
2	311130	BODY, THROTTLE.....	1,2
3		(4,1)	
	311145	INJECTOR, FUEL.....	1,2
7	311145G	.Ganti 1 injector tambahkan.....	0,1
		(5,6,11)	
	311140	PIPE, FUEL.....	1,1
		.CATATAN: Waktu sama untuk dua unit atau lebih	

No. Ref.	No. Part	Deskripsi	Jumlah		No. Seri	Kode Parts Catalog
			RR 2016(H)	RRA 2016(H)		
1	16400-K64-N01	BODY ASSY., THROTTLE(GNBOA A)	1	1		
2	16410-K64-N01	BODY SET	1	1		
3	16450-K64-N01	INJECTOR ASSY., FUEL	2	2		
4	16472-KPC-D50	RING, SEAL	2	2		
5	16610-HL4-003	PIPE, FUEL(A)	1	1		
6	16620-HL4-003	PIPE, FUEL(B)	1	1		
7	16630-K64-N01	T-JOINT, FUEL	1	1		
8	17201-MG9-000	JOINT A, VACUUM TUBE	1	1		
9	90021-MGZ-D02	BOLT, SHOULDER	4	4		
10	91301-GGL-J01	O-RING, 6.3X2.2	2	2		
11	91301-PLC-000	O-RING, 7.47X3.6	2	2		
12	95005-35030-20	TUBE, 3.5X30(95005-35001-20M)	1	1		
13	95005-35070-20	TUBE, 3.5X70(95005-35001-20M)	1	1		
14	95005-35090-20	TUBE, 3.5X90(95005-35001-20M)	1	1		

F-1

HEADLIGHT



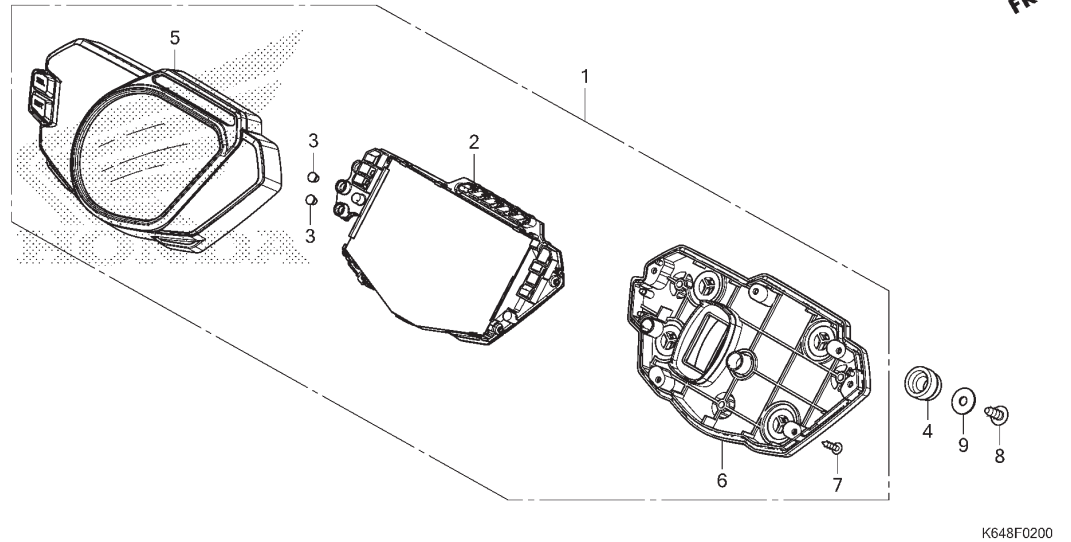
K648F0100

No. Ref.	L.O.N.	(Nomor ref. relatif) Deskripsi	F.R.T.
1	6161A7	HEADLIGHT UNIT.....	1,0

No. Ref.	No. Part	Deskripsi	Jumlah		No. Seri	Kode Parts Catalog
			RR 2016(H)	RRA 2016(H)		
1	33100-K64-N01	HEADLIGHT ASSY.....	1	1		
2	61103-357-000	RUBBER, FR. FENDER MOUNTING...	1	1		
3	61104-KZZ-900	COLLAR.....	1	1		
4	61304-KRY-900	RUBBER, HEADLIGHT CASE MOUNTING	2	2		
5	91535-TA0-003	CLIP, COUPLER(DARK BROWN).....	1	1		
6	96001-06025-00	BOLT, FLANGE, 6X25.....	1	1		

F-2

METER



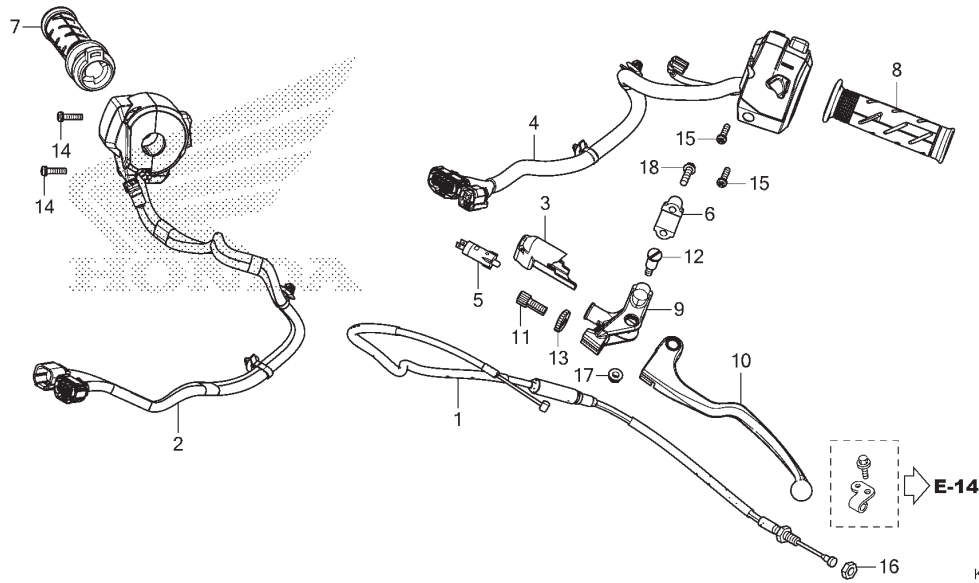
No. Ref.	L.O.N.	(Nomor ref. relatif) Deskripsi	F.R.T.
1	8121A1	METER ASSY., COMBINATION.....	0,9
2	8121A2	METER, COMBINATION.....	1,0
5	8121B4	CASE, METER :UPPER.....	0,9
6	8121B5	CASE, METER :LOWER.....	0,9

3

No. Ref.	No. Part	Deskripsi	Jumlah		No. Seri	Kode Parts Catalog
			RR 2016(H)	RRA 2016(H)		
1	37100-K64-N01	METER ASSY., COMBINATION (KPH/MPH)	1	-		
	37100-K64-N11	-	1		
2	37101-K64-N01	METER COMP., LCD.....	1	-		
	37101-K64-N11	-	1		
3	37105-K64-N01	KEY, TOP.....	2	2		
4	37215-KZZ-900	RUBBER, METER SETTING.....	3	3		
5	37610-K64-N01	CASE ASSY., UPPER.....	1	-		
	37610-K64-N11	-	1		
6	37620-K64-N01	CASE ASSY., UNDER.....	1	1		
7	90105-MT7-003	SCREW, TAPPING, 3X12.....	7	7		
8	93913-25380	SCREW, TAPPING, 5X14(P0).....	3	3		
9	94103-05700	WASHER, PLAIN, 5MM.....	3	3		

F-3

HANDLE LEVER/SWITCH/CABLE

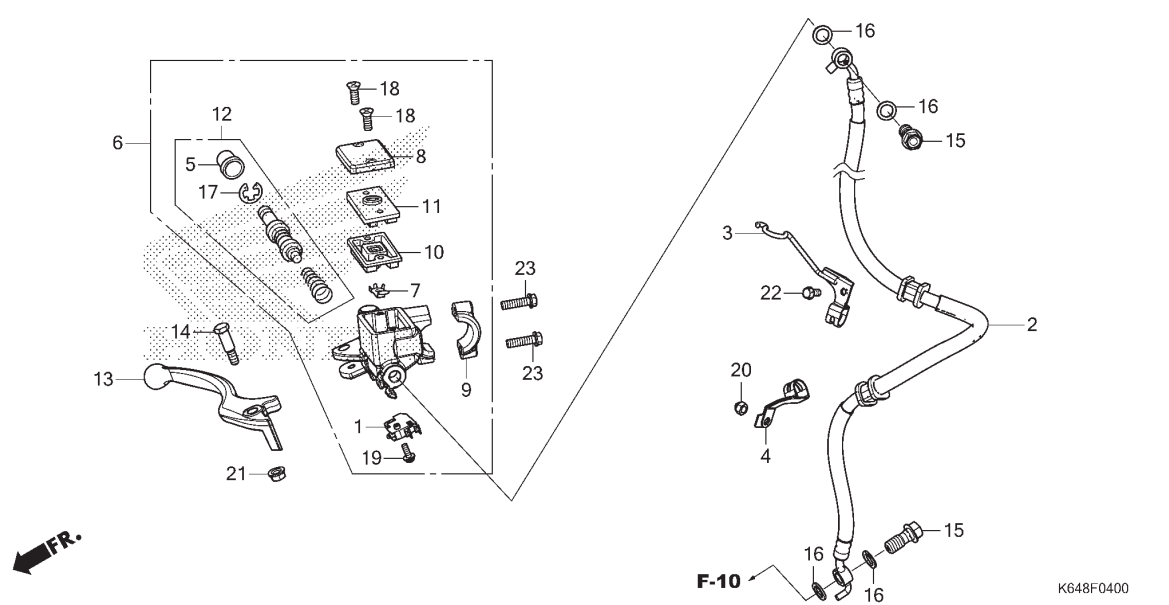


No. Ref.	L.O.N.	(Nomor ref. relatif) Deskripsi	F.R.T.
1	811115	CABLE, CLUTCH.....	0,3
2	615120	SWITCH, STARTER KILL.....	1,1
4	615118	SWITCH, WINKER.....	1,0
5	6151A9	SWITCH, CLUTCH.....	0,3
7	810150	GRIP, THROTTLE.....	0,1
8	8101C0	GRIP, HANDLE :LEFT.....	0,2
9	8101C8	BRACKET, HANDLE LEVER :LEFT....	0,3
10	8101C6	LEVER, HANDLE :LEFT.....	0,1
	8101F5	LEVER, HANDLE :KEDUANYA.....	0,2

No. Ref.	No. Part	Deskripsi	Jumlah		No. Seri	Kode Parts Catalog
			RR 2016(H)	RRA 2016(H)		
1	22870-K64-N00	CABLE COMP., CLUTCH.....	1	1		
2	35135-K64-N02	SWITCH UNIT, STARTER & ENGINE STOP	1	1		
3	35152-K64-N00	COVER, CLUTCH SWITCH.....	1	1		
4	35200-K64-N01	SWITCH ASSY., WINKER.....	1	1		
5	35330-413-003	SWITCH COMP., FR. LEVER.....	1	1		
6	45517-166-006	HOLDER, MASTER CYLINDER.....	1	1		
7	53140-K64-N01	GRIP ASSY., THROTTLE.....	1	1		
8	53166-MY9-890	GRIP, L. HANDLE.....	1	1		
9	53172-K64-N00	BRACKET, HANDLE LEVER.....	1	1		
10	53178-K64-N00	LEVER COMP., L. HANDLE.....	1	1		
11	53192-K64-N00	BOLT, WIRE ADJUSTING.....	1	1		
12	90113-438-000	BOLT, L. STEERING HANDLE LEVER PIVOT	1	1		
13	90321-MR8-000	NUT, FIXING.....	1	1		
14	93892-05016-07	SCREW-WASHER, 5X16.....	2	2		
15	93892-05025-07	SCREW-WASHER, 5X25.....	2	2		
16	94030-08000	NUT, HEX., 8MM.....	1	1		
17	94050-06000	NUT, FLANGE, 6MM.....	1	1		
18	96001-06022-07	BOLT, FLANGE, 6X22.....	2	2		

F-4

FRONT BRAKE MASTER CYLINDER(CBR250RR)



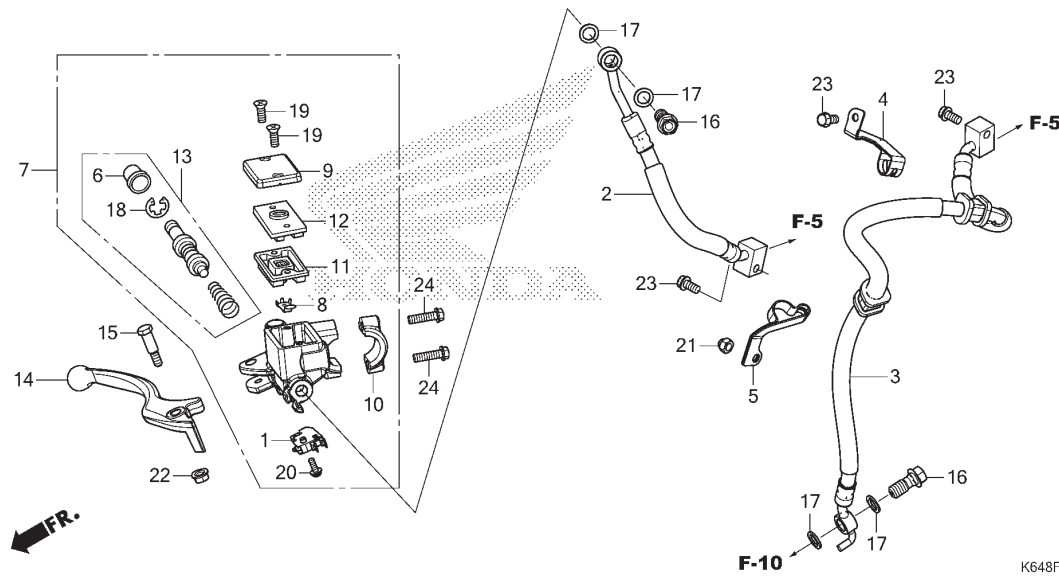
No. Ref.	L.O.N.	(Nomor ref. relatif) Deskripsi	F.R.T.
1	6151B2	SWITCH, FRONT STOP.....	0,2
2	7121A0	HOSE, FRONT BRAKE.....	0,3
6	712105	CYLINDER, FRONT BRAKE MASTER... .TERMASUK: Pembuangan angin palsu	0,5
10	7121G6	DIAPHRAGM, FRONT BRAKE MASTER CYLINDER.....	0,1
12	7121G9	PISTON SET, FRONT BRAKE MASTER .TERMASUK: Pembuangan angin palsu	0,5
13	8101C7	LEVER, HANDLE :RIGHT.....	0,1
	8101F5	LEVER, HANDLE :KEDUANYA.....	0,2

3

No. Ref.	No. Part	Deskripsi	Jumlah		No. Seri	Kode Parts Catalog
			RR 2016(H)	RRA 2016(H)		
1	35340-MGS-D31	SWITCH ASSY., FR. STOP.....	1	-		
2	45126-K64-N01	HOSE COMP., FR. BRAKE.....	1	-		
3	45155-K64-N00	CLAMPER, FR. BRAKE HOSE.....	1	-		
4	45156-K64-N00	CLAMPER, FR. BRAKE HOSE LOWER	1	-		
5	45504-410-003	BOOT COMP.....	1	-		
6	45510-K64-N01	CYLINDER SUB ASSY., FR. BRAKE MASTER	1	-		
7	45512-MA6-006	PROTECTOR.....	1	-		
8	45513-KK1-771	CAP, MASTER CYLINDER.....	1	-		
9	45517-166-006	HOLDER, MASTER CYLINDER.....	1	-		
10	45520-GE2-006	DIAPHRAGM.....	1	-		
11	45521-K21-901	PLATE, DIAPHRAGM.....	1	-		
12	45530-471-831	CYLINDER SET, MASTER.....	1	-		
13	53175-K64-N01	LEVER, R. STEERING HANDLE.....	1	-		
14	90114-KGH-900	BOLT, HANDLE LEVER PIVOT.....	1	-		
15	90145-GAZ-981	BOLT, OIL, 10X22.....	2	-		
16	90545-300-000	WASHER, OIL BOLT.....	4	-		
17	90651-MA5-671	CIRCLIP.....	1	-		
18	93600-04012-16	SCREW, FLAT, 4X12.....	2	-		
19	93893-04012-17	SCREW-WASHER, 4X12.....	1	-		
20	94021-06070-0S	NUT, CAP, 6MM.....	1	-		
21	94050-06000	NUT, FLANGE, 6MM.....	1	-		
22	96001-06012-07	BOLT, FLANGE, 6X12.....	1	-		
23	96001-06022-07	BOLT, FLANGE, 6X22.....	2	-		

F-4-1

FRONT BRAKE MASTER CYLINDER(CBR250RRA)

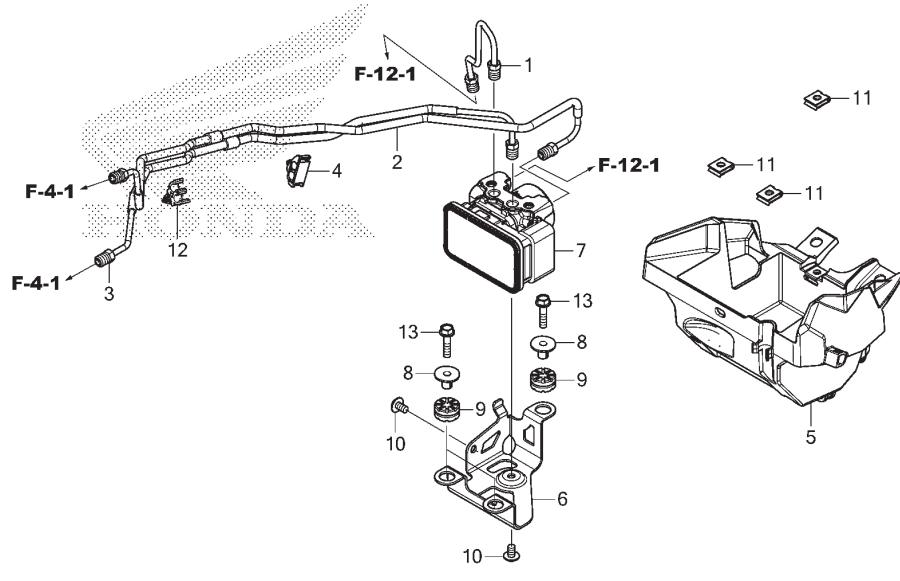


No. Ref.	L.O.N.	(Nomor ref. relatif) Deskripsi	F.R.T.
1	6151B2	SWITCH, FRONT STOP.....	0,2
2	712128	HOSE B, FRONT BRAKE.....	0,3
3	712127	HOSE A, FRONT BRAKE.....	0,4
7	712105	CYLINDER, FRONT BRAKE MASTER... .TERMASUK: Pembuangan angin palsu	0,5
11	712166	DIAPHRAGM, FRONT BRAKE MASTER CYLINDER.....	0,1
13	712169	PISTON SET, FRONT BRAKE MASTER .TERMASUK: Pembuangan angin palsu	0,5
14	8101C7	LEVER, HANDLE :RIGHT.....	0,1
	8101F5	LEVER, HANDLE :KEDUANYA.....	0,2

No. Ref.	No. Part	Deskripsi	Jumlah		No. Seri	Kode Parts Catalog
			RR 2016(H)	RRA 2016(H)		
1	35340-MGS-D31	SWITCH ASSY., FR. STOP.....	-	1		
2	45125-K64-N11	HOSE COMP. A, FR. BRAKE.....	-	1		
3	45126-K64-N11	HOSE COMP. B, FR. BRAKE.....	-	1		
4	45155-K64-N10	CLAMPER, FR. BRAKE HOSE.....	-	1		
5	45156-K64-N10	CLAMPER, FR. BRAKE HOSE LOWER	-	1		
6	45504-410-003	BOOT COMP.	-	1		
7	45510-K64-N01	CYLINDER SUB ASSY., FR. BRAKE MASTER	-	1		
8	45512-MA6-006	PROTECTOR.....	-	1		
9	45513-KK1-771	CAP, MASTER CYLINDER.....	-	1		
10	45517-166-006	HOLDER, MASTER CYLINDER.....	-	1		
11	45520-GE2-006	DIAPHRAGM.....	-	1		
12	45521-K21-901	PLATE, DIAPHRAGM.....	-	1		
13	45530-471-831	CYLINDER SET, MASTER.....	-	1		
14	53175-K64-N01	LEVER, R. STEERING HANDLE.....	-	1		
15	90114-KGH-900	BOLT, HANDLE LEVER PIVOT.....	-	1		
16	90145-GAZ-981	BOLT, OIL, 10X22.....	-	2		
17	90545-300-000	WASHER, OIL BOLT.....	-	4		
18	90651-MA5-671	CIRCLIP.....	-	1		
19	93600-04012-1G	SCREW, FLAT, 4X12.....	-	2		
20	93893-04012-17	SCREW-WASHER, 4X12.....	-	1		
21	94021-06070-0S	NUT, CAP, 6MM.....	-	1		
22	94050-06000	NUT, FLANGE, 6MM.....	-	1		
23	96001-06012-07	BOLT, FLANGE, 6X12.....	-	3		
24	96001-06022-07	BOLT, FLANGE, 6X22.....	-	2		

F-5

ABS MODULATOR



K648F0500

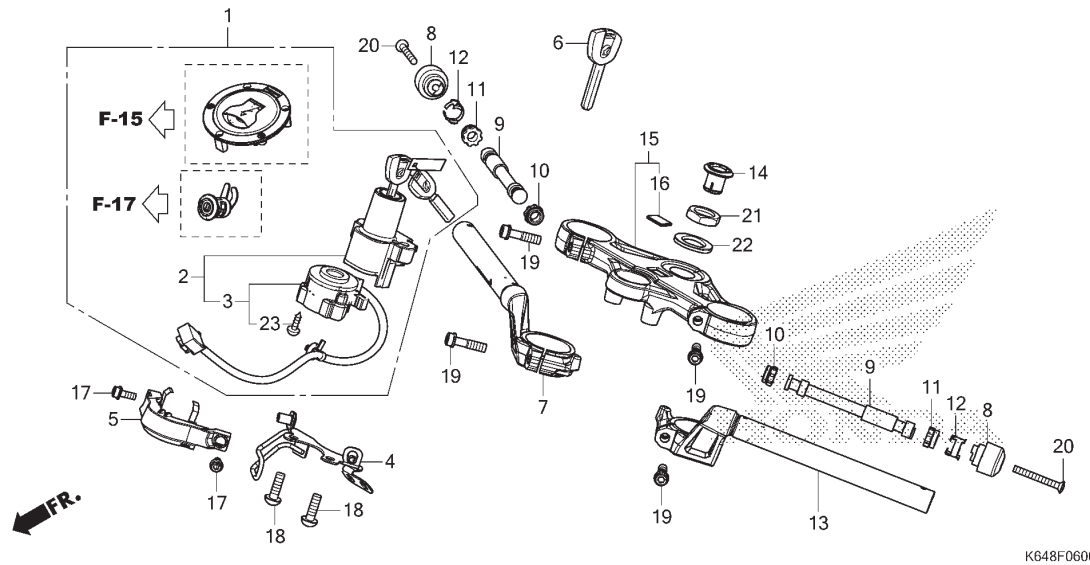
No. Ref.	L.O.N.	(Nomor ref. relatif) Deskripsi	F.R.T.
1	7121C6	PIPE, REAR BRAKE..... .TERMASUK: Pembuangan angin palsu	1,1
2	7121C7	PIPE A, FRONT BRAKE..... .TERMASUK: Pembuangan angin palsu	1,1
3	7121C8	PIPE B, FRONT BRAKE..... .TERMASUK: Pembuangan angin palsu	1,1
5	7111M9	COVER, ABS MODULATOR..... .TERMASUK: Pembuangan angin palsu	2,2
6	7111J8	BRACKET, ABS MODULATOR..... .TERMASUK: Pembuangan angin palsu	1,4
7	7111H1	MODULATOR, ABS..... .TERMASUK: Pembuangan angin palsu	1,5

3

No. Ref.	No. Part	Deskripsi	Jumlah		No. Seri	Kode Parts Catalog
			RR 2016(H)	RRA 2016(H)		
1	43312-K64-N10	PIPE COMP., RR. BRAKE.....	-	1		
2	45131-K64-N10	PIPE COMP. A, FR. BRAKE.....	-	1		
3	45132-K64-N10	PIPE COMP. B, FR. BRAKE.....	-	1		
4	46392-TF0-003	CLIP, BRAKE PIPE.....	-	1		
5	50340-K64-N00	BOX.....	1	1		
6	50345-K64-N10	STAY, ABS MODULATOR.....	-	1		
7	57110-K64-N11	MODULATOR ASSY.....	-	1		
8	61104-428-000	COLLAR, FR. FENDER.....	-	3		
9	84703-425-000	RUBBER, TAILLIGHT MOUNTING....	-	3		
10	90132-KPP-T00	SCREW, PAN, 6X10.....	-	2		
11	90303-MGZ-J40	NUT, CLIP, 6MM.....	-	3		
12	90664-MCA-003	CLAMP, BRAKE PIPE(7.0X2).....	-	1		
13	95701-06025-07	BOLT, FLANGE, 6X25.....	-	3		

F-6

HANDLE PIPE/TOP BRIDGE



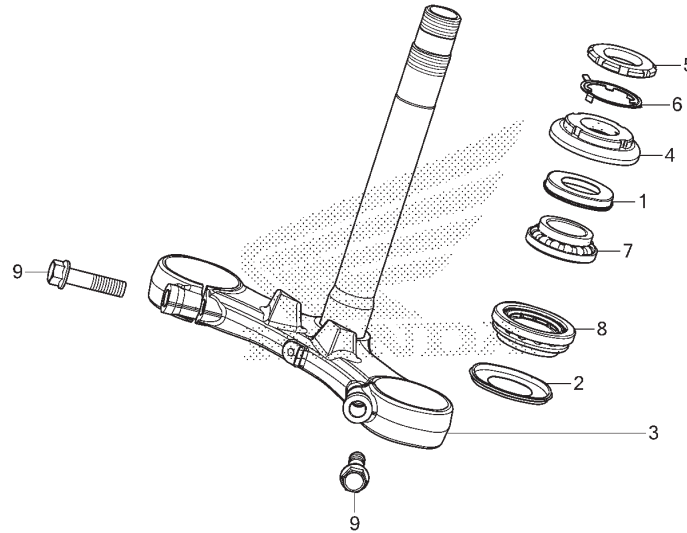
No. Ref.	L.O.N.	(Nomor ref. relatif) Deskripsi	F.R.T.
1	6151A1	KEY SET.....	2,0
2	615145	SWITCH, COMBINATION & LOCK.....	1,7
3	6151C2	BASE, CONTACT.....	1,5
7	8101B1	PIPE, STEERING HANDLE :RIGHT... (10,11,12)	0,2
9	8101D6	WEIGHT B, HANDLE :LEFT.....	0,2
	8101D7	WEIGHT B, HANDLE :RIGHT.....	0,2
	8101D8	WEIGHT B, HANDLE :KEDUANYA.....	0,3
13	8101B0	PIPE, STEERING HANDLE :LEFT....	0,3
	8101B2	PIPE, STEERING HANDLE :KEDUANYA	0,4
15	510110	BRIDGE, FORK TOP.....	1,6

No. Ref.	No. Part	Deskripsi	Jumlah		No. Seri	Kode Parts Catalog
			RR 2016(H)	RRA 2016(H)		
1	35010-K64-N00	KEY SET.....	1	1		
2	35100-K64-N01	SWITCH ASSY., COMBINATION & LOCK	1	1		
3	35101-K64-N01	BASE COMP., CONTACT.....	1	1		
4	35105-K64-N00	STAY COMP., COMBINATION SWITCH	1	1		
5	35108-K64-N00	COVER, CORD GUIDE.....	1	1		
6	35121-MJE-A02	KEY, BLANK.....	(1)	(1)		
7	53100-K64-N00	PIPE COMP., R. STEERING HANDLE	1	1		
8	53104-MY9-751	WEIGHT, STEERING HANDLE.....	2	2		
9	53105-MGZ-J00	WEIGHT B, STEERING HANDLE.....	2	2		
10	53106-KR3-770	RUBBER A, HANDLE WEIGHT.....	2	2		
11	53107-MB6-630	RUBBER B, HANDLE WEIGHT.....	2	2		
12	53108-MJO-000	RING, HANDLE WEIGHT SNAP.....	2	2		
13	53150-K64-N00	PIPE COMP., L. STEERING HANDLE	1	1		
14	53232-K64-N00	CAP, STEERING NUT.....	1	1		
15	53300-K64-N00	BRIDGE COMP., FORK TOP.....	1	1		
16	86150-KPG-901	EMBLEM, PRODUCT(MR).....	1	1		
	86150-KPG-902	EMBLEM, PRODUCT(UE).....	1	1		
	86150-KTJ-C60	EMBLEM, PRODUCT(SH).....	1	1		
17	90010-MJ6-000	BOLT, FLANGE SOCKET, 6X16.....	2	2		
18	90107-MBG-000	BOLT, ONE-WAY, 8MM.....	2	2		
19	90124-K64-N00	BOLT, FLANGE SOCKET, 8X32.....	4	4		
20	90191-KPH-900	SCREW, OVAL, 6X50.....	2	2		
21	90304-KGA-900	NUT, STEERING STEM.....	1	1		
22	90504-K64-N00	WASHER, STEERING STEM.....	1	1		
23	91059-KY2-711	SCREW, TAPPING, 3X16.....	3	3		



F-7

STEERING STEM



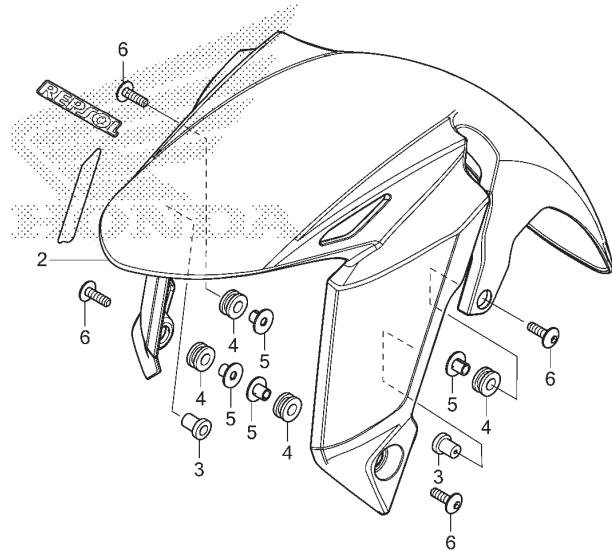
No. Ref.	L.O.N.	(Nomor ref. relatif) Deskripsi	F.R.T.
3	510100	STEM ATAU SHAFT ASSY., STEERING CATATAN: Termasuk no ref. 2,8	1,7
4	5101B2	THREAD, STEERING HEAD TOP.....	1,5
7	5101B6	BEARING, HEAD PIPE :UPPER.....	1,7
8	5101B7	BEARING, HEAD PIPE :LOWER.....	1,9
	5101C7	BEARING, HEAD PIPE :KEDUANYA...	1,9

3

No. Ref.	No. Part	Deskripsi	Jumlah		No. Seri	Kode Parts Catalog
			RR 2016(H)	RRA 2016(H)		
1	53213-MB4-771	DUST SEAL, STEERING UPPER.....	1	1		
2	53214-371-010	DUST SEAL, STEERING HEAD.....	1	1		
3	53200-K64-N00	STEM COMP., STEERING.....	1	1		
4	53220-KYJ-900	THREAD COMP., STEERING HEAD TOP	1	1		
5	90302-425-830	THREAD B, STEERING HEAD TOP...	1	1		
6	90506-425-830	WASHER, LOCK.....	1	1		
7	91015-KT8-005	BEARING, HEAD PIPE UPPER.....	1	1		
8	91016-KT8-005	BEARING, HEAD PIPE UNDER.....	1	1		
9	96300-10040-07	BOLT, FLANGE, 10X40.....	2	2		

F-8

FRONT FENDER



K648F0800

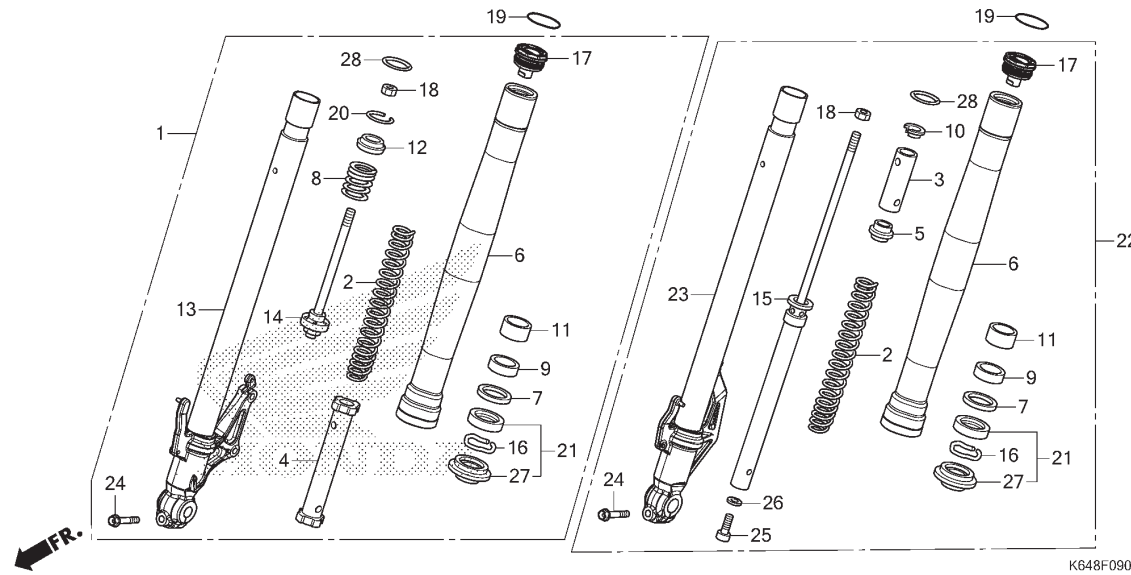
No. Ref.	L.O.N.	(Nomor ref. relatif) Deskripsi	F.R.T.
2	4131B7	FENDER, FRONT.....	0,3

No. Ref.	No. Part	Deskripsi	Jumlah		No. Seri	Kode Parts Catalog
			RR 2016(H)	RRA 2016(H)		
2	61100-K64-N00ZB	FENDER COMP., FR. *NH436M*				
		MAT GUNPOWDER BLACK METALLIC	1	1	-----	2IN
	61100-K64-N00ZA	*R258* WINNING RED	1	1	-----	4IN
	61100-K64-N00ZC	*NH229MU*				
		ANCHOR GRAY METALLIC-U	1	1	-----	IN
3	61312-149-300	BOOT, HEADLIGHT BRACKET.....	2	2		
4	80101-165-000	RUBBER, RR. FENDER CUSHION (FOR FR.)	4	4		
5	84706-163-670	COLLAR, TAILLIGHT MOUNTING....	4	4		
6	90118-MEL-000	SCREW, PAN, 6X20.....	4	4		



F-9

FRONT FORK



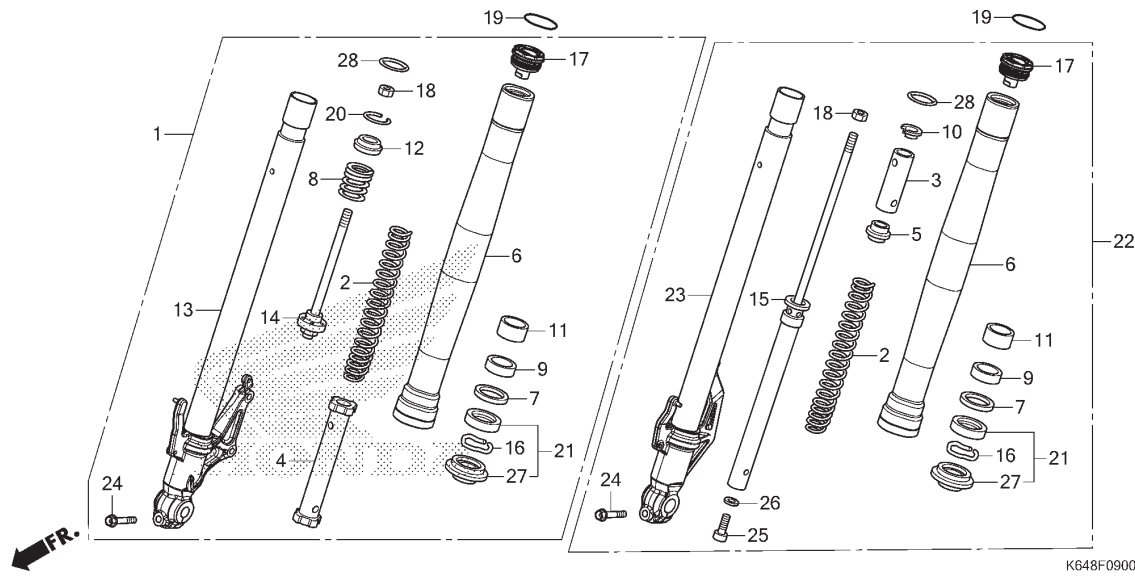
No. Ref.	L.O.N.	(Nomor ref. relatif) Deskripsi	F.R.T.
1	5111C3	FORK ASSY., FRONT :RIGHT.....	0,4
2		(8,14)	
	5111C5	SPRING, FRONT FORK :LEFT.....	0,6
	5111C6	SPRING, FRONT FORK :RIGHT.....	0,6
	5111C7	SPRING, FRONT FORK :KEDUANYA...	0,9
6	5111C8	TUBE, OUTER :LEFT.....	0,7
	5111C9	TUBE, OUTER :RIGHT.....	0,7
	5111D0	TUBE, OUTER :KEDUANYA.....	1,2
13	5111D5	PIPE, SLIDE :RIGHT.....	0,7
15	5111D8	DAMPER, FRONT FORK :LEFT.....	0,6
21		(9,11)	
	5111E7	SEAL SET, FRONT FORK :LEFT.....	0,7
	5111E8	SEAL SET, FRONT FORK :RIGHT....	0,7
	5111E9	SEAL SET, FRONT FORK :KEDUANYA	1,2
22	5111C2	FORK ASSY., FRONT :LEFT.....	0,4
	5111C4	FORK ASSY., FRONT :KEDUANYA....	0,5
23	5111D4	PIPE, SLIDE :LEFT.....	0,7
	5111D6	PIPE, SLIDE :KEDUANYA.....	1,2

3

No. Ref.	No. Part	Deskripsi	Jumlah		No. Seri	Kode Parts Catalog
			RR 2016(H)	RRA 2016(H)		
1	51400-K64-N01	FORK ASSY., R. FR.(SW).....	1	1	-----	2IN,4IN,IN
2	51401-K64-N01	SPRING, FR. FORK.....	2	2		
3	51402-K64-N01	COLLAR, SPRING.....	1	1		
4	51403-K64-N01	JOINT COMP., SPRING.....	1	1		
5	51405-K64-N01	PLATE, SPRING JOINT.....	1	1		
6	51410-K64-N01	TUBE, OUTER.....	2	2	-----	2IN,4IN,IN
7	51412-461-003	RING, BACK UP.....	2	2		
8	51412-K64-N01	SPRING, REBOUND.....	1	1		
9	51414-K31-901	BUSH, GUIDE.....	2	2		
10	51415-K64-N01	SEAT, SPRING.....	1	1		
11	51415-KSE-A71	BUSH, SLIDER.....	2	2		
12	51419-K64-N01	SEAT, STOPPER.....	1	1		
13	51425-K64-N01	PIPE COMP., R. SLIDE.....	1	1	-----	2IN,,4IN,IN
14	51426-K64-N01	ROD COMP.	1	1		
15	51430-K64-N01	DAMPER COMP., FR.	1	1		
16	51447-KR6-003	RING, OIL SEAL STOPPER.....	2	2		
17	51450-K64-N01	BOLT COMP., FR. FORK.....	2	2		
18	51451-MAJ-G41	NUT, HEX., 10MM.....	2	2		
19	51455-K64-N00	RING, STOPPER.....	2	2		
20	51456-K64-N01	RING, STOPPER.....	1	1		
21	51490-KWL-003	SEAL SET, FR. FORK.....	2	2		
22	51500-K64-N01	FORK ASSY., L. FR.	1	1	-----	2IN,4IN,IN
23	51525-K64-N01	PIPE COMP., L. SLIDE.....	1	1	-----	2IN,4IN,IN
24	90109-MR7-000	BOLT, FLANGE, 8X45.....	2	2		
25	90116-088-931	BOLT, SOCKET, 8X22.....	1	1		

F-9

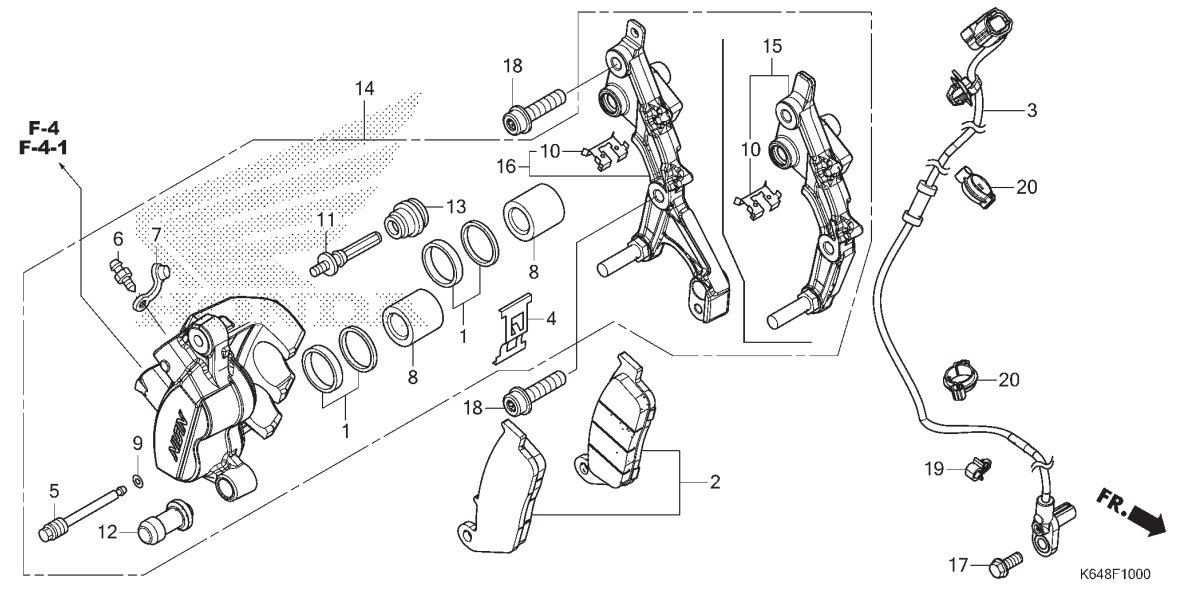
FRONT FORK



No. Ref.	No. Part	Deskripsi	Jumlah		No. Seri	Kode Parts Catalog
			RR 2016(H)	RRA 2016(H)		
26	90544-283-000	WASHER, SPECIAL, 8MM.....	1	1		
27	91254-KAZ-003	SEAL, DUST.....	2	2		
28	91356-MW0-003	O-RING, 37.2X2.4.....	2	2		

F-10

FRONT BRAKE CALIPER



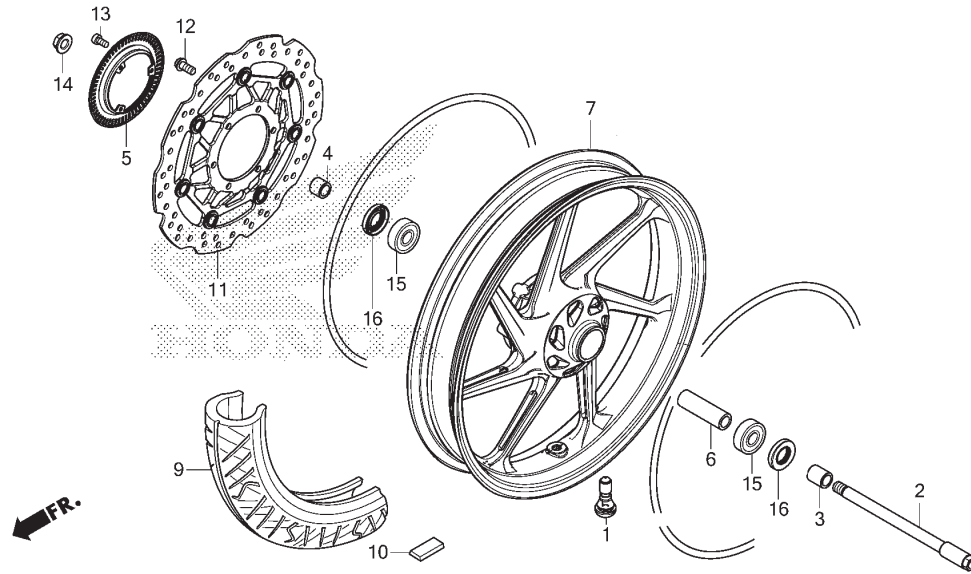
No. Ref.	L.O.N.	(Nomor ref. relatif) Deskripsi	F.R.T.
2	711115	SHOE(PAD) SET, BRAKE :FRONT....	0,1
3	617196	SENSOR, WHEEL SPEED :FRONT.....	1,0
8	7111D1	PISTON, FRONT BRAKE CALIPER....	0,4
		.TERMASUK: Pembuangan angin palsu	
		.CATATAN: Waktu sama untuk dua unit	
14	711130	CALIPER, FRONT BRAKE.....	0,3
16	7111G0	BRACKET, FRONT CALIPER.....	0,1

3

No. Ref.	No. Part	Deskripsi	Jumlah		No. Seri	Kode Parts Catalog
			RR 2016(H)	RRA 2016(H)		
1	06431-MA3-405	SEAL SET, PISTON.....	2	2		
2	06455-K33-D52	PAD SET, FR.....	1	1		
3	38520-K64-N11	SENSOR, FR. WHEEL SPEED.....	-	1		
4	43108-MCT-006	SPRING, PAD.....	1	1		
5	43215-KZ4-J41	PIN, HANGER.....	1	1		
6	43352-568-003	SCREW, BLEEDER.....	1	1		
7	43353-461-771	CAP, BLEEDER.....	1	1		
8	45107-ML4-006	PISTON.....	2	2		
9	45111-MAJ-G41	RING, STOPPER.....	1	1		
10	45112-ML7-921	RETAINER.....	1	1		
11	45131-ML7-921	BOLT A, PIN.....	1	1		
12	45132-166-016	BOOT, PIN BUSH.....	1	1		
13	45133-MA3-006	BOOT B.....	1	1		
14	45250-K64-N01	CALIPER SUB ASSY., R. FR.(NI)	1	-		
	45250-K64-N11	-	1		
15	45290-K64-N01	BRACKET SUB ASSY., R. FR.....	1	-		
16	45290-K64-N11	BRACKET SUB ASSY., R. FR.....	-	1		
17	90108-K64-N10	BOLT, FLANGE, 6X14.....	-	1		
18	90133-K64-N00	BOLT, TORX, 8X32.....	2	2		
19	90660-ZA0-600	CLIP, ENGINE KILL SWITCH CORD	-	1		
20	90690-MCA-003	CLIP, CABLE, 14MM.....	-	2		

F-11

FRONT WHEEL

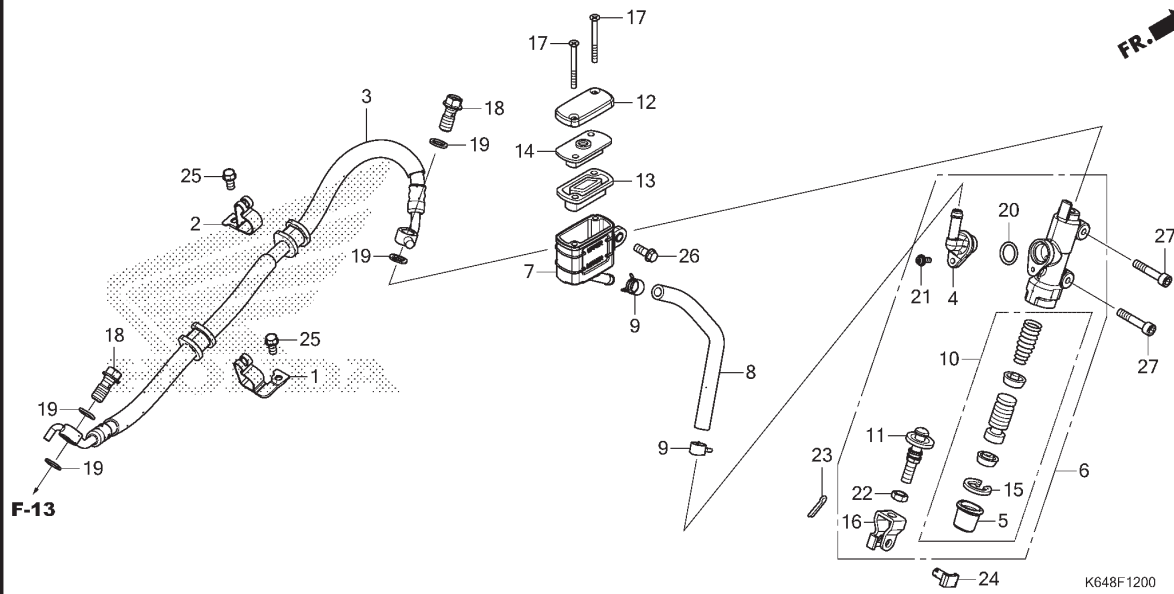


No. Ref.	L.O.N.	(Nomor ref. relatif) Deskripsi	F.R.T.
2		(16)	
710151		AXLE, FRONT WHEEL.....	0,2
7101B0		RING, PULSER :FRONT.....	0,3
7		(8)	
7101D4		FRONT WHEEL.....	0,9
		.TERMASUK: Balance	
		CATATAN: Termasuk no ref.	
		1,6,15,16	
9	710139	FRONT TIRE(SATU).....	0,8
		.TERMASUK: Balance	
10	7101A6	WEIGHT, BALANCE :FRONT.....	0,5
11	711120	DISC, FRONT BRAKE.....	0,3
15	710115	BEARING, FRONT WHEEL(SATU).....	0,4
	710115G	.Ganti 1 bearing tambahkan.....	0,1

No. Ref.	No. Part	Deskripsi	Jumlah		No. Seri	Kode Parts Catalog
			RR 2016(H)	RRA 2016(H)		
1	42753-KWF-901	VALVE, RIM.....	1	1		
2	44301-K64-N00	AXLE, FR. WHEEL.....	1	1		
3	44311-K64-N00	COLLAR, FR. WHEEL SIDE.....	1	1		
4	44312-K64-N00	COLLAR, R. FR. WHEEL SIDE.....	1	1		
5	44515-K64-N10	RING, FR. PULSER.....	-	1		
6	44620-K64-N00	COLLAR, FR. AXLE DISTANCE.....	1	1		
7	44601-K64-N01ZB	WHEEL, FR.				
		NH303M MAT AXIS GRAY	1	-	-----	2IN,4IN,IN
	44601-K64-N11ZB	*NH303M* MAT AXIS GRAY	-	1	-----	2IN,4IN,IN
9	44711-K64-N01	TIRE, FR.				
		(110/70-17 M/C 54S)	1	1		
10	44721-MGC-003	WEIGHT, BALANCE(10G).....	N	N		
	44722-MGC-003	WEIGHT, BALANCE(15G).....	N	N		
	44723-MGC-003	WEIGHT, BALANCE(20G).....	N	N		
11	45120-K64-N01	DISK COMP., FR. BRAKE.....	1	1	-----	2IN,4IN,IN
12	90122-K64-N00	BOLT, BRAKE DISK, 8X18.....	6	6		
13	90131-K64-N10	BOLT, TORX, 5X10.....	-	3		
14	90305-K64-N00	NUT, AXLE, 14MM.....	1	1		
15	91051-KVS-F01	BEARING, RADIAL BALL, 6302(UU)				
		(FI)	2	2		
	91051-KVS-F02	BEARING, RADIAL BALL, 6302(UU)				
		(NK)	2	2		
16	91252-MC7-003	DUST SEAL, 22X42X7.....	2	2		

F-12

REAR BRAKE MASTER CYLINDER(CBR250RR)



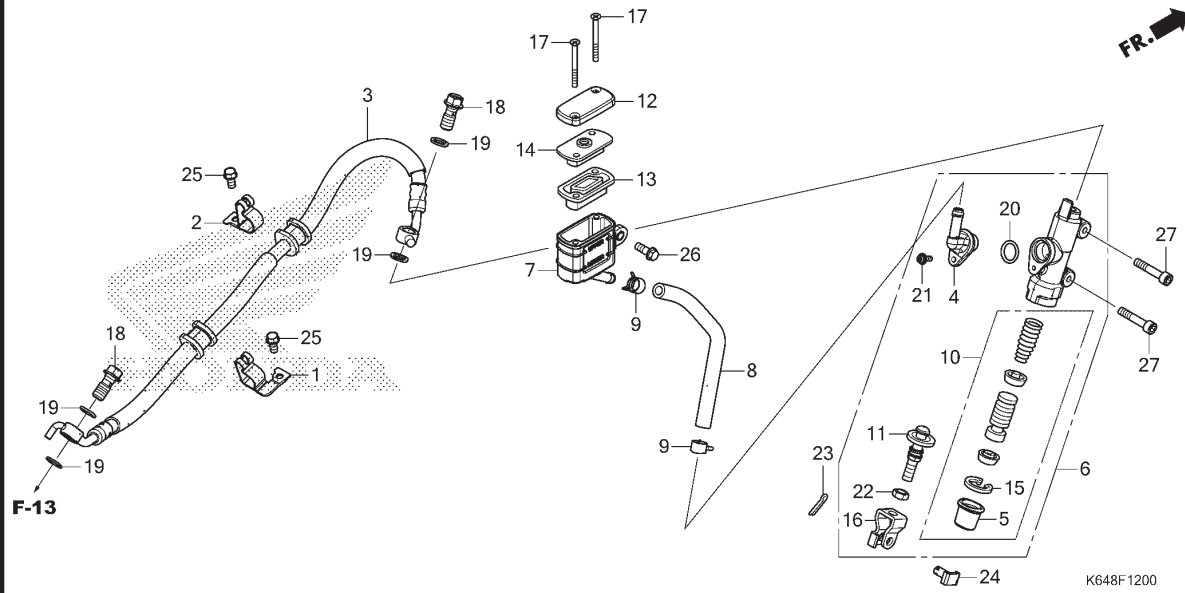
No. Ref.	L.O.N.	(Nomor ref. relatif) Deskripsi	F.R.T.
3	712130	HOSE, REAR BRAKE.....	0,4
		.TERMASUK: Pembuangan angin palsu	
6	712125	CYLINDER, REAR BRAKE MASTER....	0,4
		.TERMASUK: Pembuangan angin palsu	
7	7121F6	CUP, REAR MASTER CYLINDER OIL..	0,3
		.TERMASUK: Pembuangan angin palsu	
8	7121C2	HOSE, REAR MASTER CYLINDER OIL CUP.....	0,3
		.TERMASUK: Pembuangan angin palsu	
10	7121H0	PISTON SET, REAR BRAKE MASTER..	0,4
		.TERMASUK: Pembuangan angin palsu	
13	7121G7	DIAPHRAGM, REAR BRAKE MASTER CYLINDER.....	0,1

3

No. Ref.	No. Part	Deskripsi	Jumlah		No. Seri	Kode Parts Catalog
			RR 2016(H)	RRA 2016(H)		
1	43151-K64-N00	CLAMPER A, RR. BRAKE HOSE.....	1	-		
2	43152-K64-N00	CLAMPER B, RR. BRAKE HOSE.....	1	-		
3	43310-K64-N01	HOSE COMP., RR. BRAKE.....	1	-		
4	43503-MR7-006	CONNECTOR.....	1	-		
5	43504-MB2-006	BOOT COMP.....	1	-		
6	43510-K64-N01	CYLINDER SUB ASSY., RR. BRAKE MASTER	1	-		
7	43511-KW7-881	CUP COMP., OIL.....	1	-		
8	43512-K64-N01	HOSE, RR. BRAKE MASTER CYLINDER	1	-		
9	43514-KS6-701	CLAMP, MASTER CYLINDER OIL HOSE	2	-		
10	43520-MB2-315	PISTON SET, MASTER CYLINDER...	1	-		
11	43530-K64-N01	ROD COMP., PUSH.....	1	-		
12	45513-K33-D01	CAP, MASTER CYLINDER.....	1	-		
13	45520-GW0-911	DIAPHRAGM.....	1	-		
14	45521-GW0-911	PLATE, DIAPHRAGM.....	1	-		
15	46182-MEL-D21	CIRCLIP.....	1	-		
16	46504-KV6-702	JOINT, BRAKE ROD.....	1	-		
17	90140-KZZ-901	SCREW, FLAT, 4X45.....	2	-		
18	90145-GAZ-981	BOLT, OIL, 10X22.....	2	-		
19	90545-300-000	WASHER, OIL BOLT.....	4	-		
20	91212-422-006	O-RING, 14.8X2.4.....	1	-		
21	93893-04012-17	SCREW-WASHER, 4X12.....	1	-		
22	94002-08000-0S	NUT, HEX., 8MM.....	1	-		
23	94201-20150	PIN, SPLIT, 2.0X15.....	1	-		

F-12

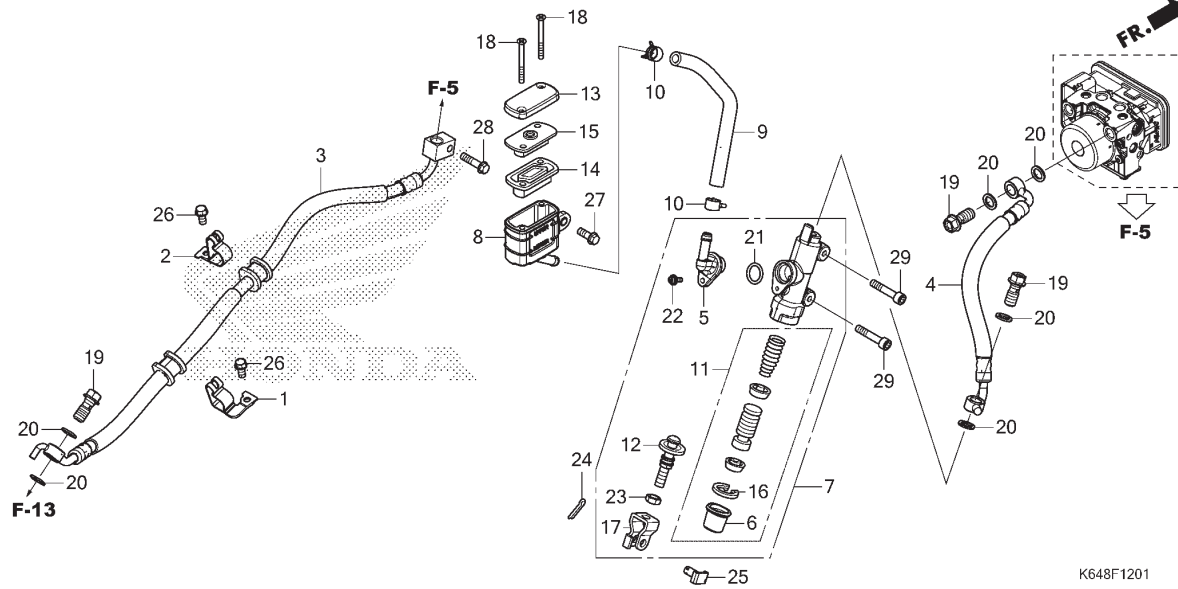
REAR BRAKE MASTER CYLINDER(CBR250RR)



No. Ref.	No. Part	Deskripsi	Jumlah		No. Seri	Kode Parts Catalog
			RR 2016(H)	RRA 2016(H)		
24	95015-54000	PIN D, JOINT.....	1	-		
25	96001-06012-07	BOLT, FLANGE, 6X12.....	2	-		
26	96001-06016-00	BOLT, FLANGE, 6X16.....	1	-		
27	96600-06032-00	BOLT, SOCKET, 6X32.....	2	-		

F-12-1

REAR BRAKE MASTER CYLINDER(CBR250RRA)



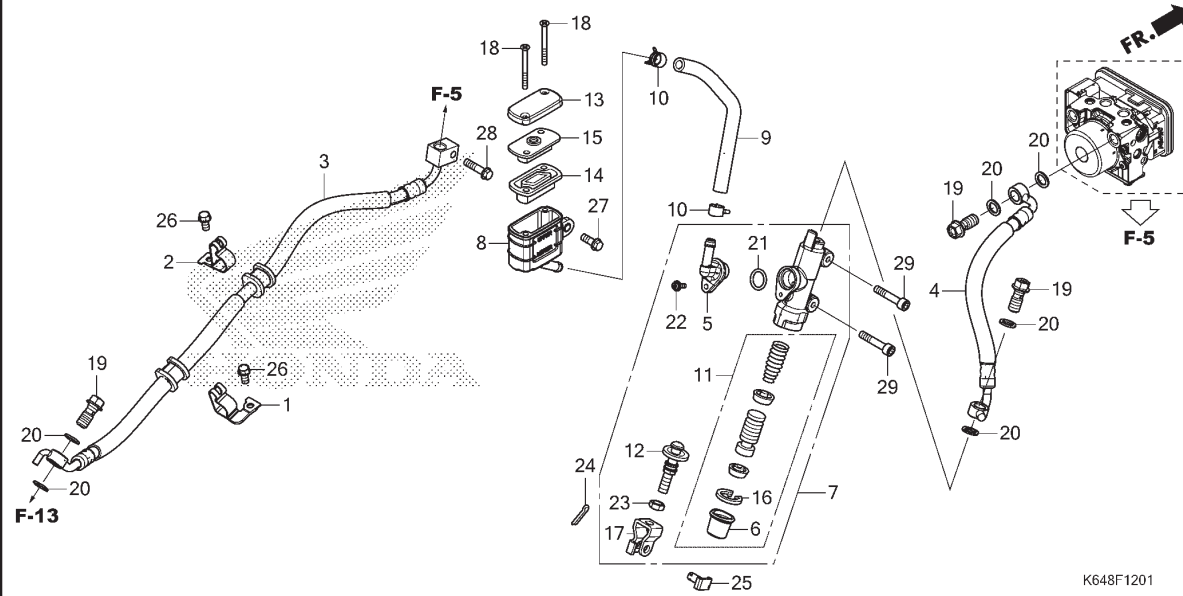
No. Ref.	L.O.N.	(Nomor ref. relatif) Deskripsi	F.R.T.
3	712180	HOSE A, REAR BRAKE..... .TERMASUK: Pembuangan angin palsu	0,4
4	7121B0	HOSE B, REAR BRAKE..... .TERMASUK: Pembuangan angin palsu	1,1
7	712125	CYLINDER, REAR BRAKE MASTER.... .TERMASUK: Pembuangan angin palsu	0,4
8	7121F6	CUP, REAR MASTER CYLINDER OIL.. .TERMASUK: Pembuangan angin palsu	0,3
9	7121C2	HOSE, REAR MASTER CYLINDER OIL CUP..... .TERMASUK: Pembuangan angin palsu	0,3
11	7121H0	PISTON SET, REAR BRAKE MASTER.. .TERMASUK: Pembuangan angin palsu	0,4
14	7121G7	DIAPHRAGM, REAR BRAKE MASTER CYLINDER.....	0,1

3

No. Ref.	No. Part	Deskripsi	Jumlah		No. Seri	Kode Parts Catalog
			RR 2016(H)	RRA 2016(H)		
1	43151-K64-N00	CLAMPER A, RR. BRAKE HOSE.....	-	1		
2	43152-K64-N00	CLAMPER B, RR. BRAKE HOSE.....	-	1		
3	43310-K64-N11	HOSE COMP. A, RR. BRAKE.....	-	1		
4	43314-K64-N11	HOSE COMP. B, RR. BRAKE.....	-	1		
5	43503-MR7-006	CONNECTOR.....	-	1		
6	43504-MB2-006	BOOT COMP.....	-	1		
7	43510-K64-N01	CYLINDER SUB ASSY., RR. BRAKE MASTER	-	1		
8	43511-KW7-881	CUP COMP., OIL.....	-	1		
9	43512-K64-N01	HOSE, RR. BRAKE MASTER CYLINDER	-	1		
10	43514-KS6-701	CLAMP, MASTER CYLINDER OIL HOSE	-	2		
11	43520-MB2-315	PISTON SET, MASTER CYLINDER...	-	1		
12	43530-K64-N01	ROD COMP., PUSH.....	-	1		
13	45513-K33-D01	CAP, MASTER CYLINDER.....	-	1		
14	45520-GW0-911	DIAPHRAGM.....	-	1		
15	45521-GW0-911	PLATE, DIAPHRAGM.....	-	1		
16	46182-MEL-D21	CIRCLIP.....	-	1		
17	46504-KV6-702	JOINT, BRAKE ROD.....	-	1		
18	90140-KZZ-901	SCREW, FLAT, 4X45.....	-	2		
19	90145-GAZ-981	BOLT, OIL, 10X22.....	-	3		
20	90545-300-000	WASHER, OIL BOLT.....	-	6		
21	91212-422-006	O-RING, 14.8X2.4.....	-	1		
22	93893-04012-17	SCREW-WASHER, 4X12.....	-	1		
23	94002-08000-0S	NUT, HEX., 8MM.....	-	1		

F-12-1

REAR BRAKE MASTER CYLINDER(CBR250RRA)

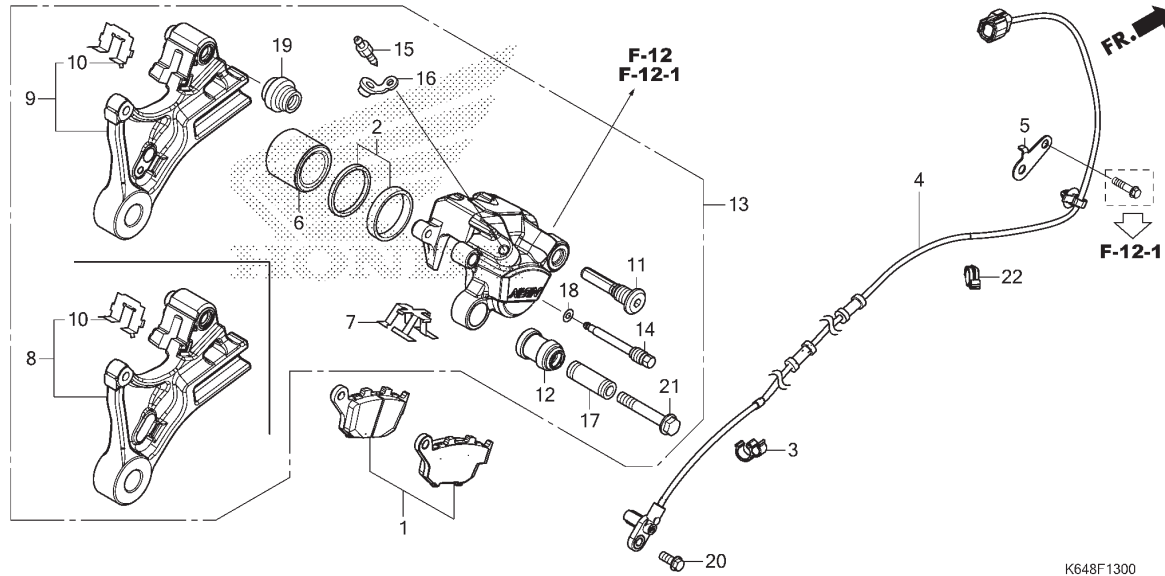


K648F1201

No. Ref.	No. Part	Deskripsi	Jumlah		No. Seri	Kode Parts Catalog
			RR 2016(H)	RRA 2016(H)		
24	94201-20150	PIN, SPLIT, 2.0X15.....	-	1		
25	95015-54000	PIN D, JOINT.....	-	1		
26	96001-06012-07	BOLT, FLANGE, 6X12.....	-	2		
27	96001-06016-00	BOLT, FLANGE, 6X16.....	-	1		
28	96001-06025-07	BOLT, FLANGE, 6X25.....	-	1		
29	96600-06032-00	BOLT, SOCKET, 6X32.....	-	2		

F-13

REAR BRAKE CALIPER



No. Ref.	L.O.N.	(Nomor ref. relatif) Deskripsi	F.R.T.
1	711140	SHOE(PAD) SET, BRAKE :REAR.....	0,1
4	617197	SENSOR, WHEEL SPEED :REAR.....	0,7
6	7111D5	PISTON, REAR BRAKE CALIPER.....	0,4
9	7111C1	BRACKET, REAR CALIPER.....	0,4
13	711155	CALIPER, REAR BRAKE.....	0,6

.TERMASUK: Pembuangan angin palsu (8)

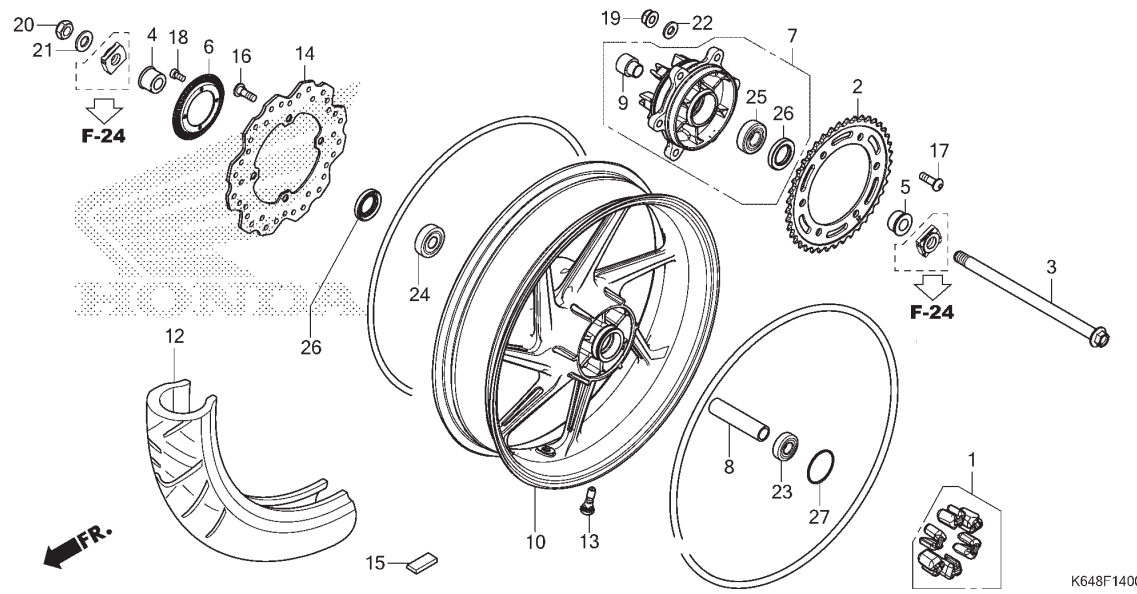
.TERMASUK: Pembuangan angin palsu

3

No. Ref.	No. Part	Deskripsi	Jumlah		No. Seri	Kode Parts Catalog
			RR 2016(H)	RRR 2016(H)		
1	06435-K64-N01	PAD SET, RR.....	1	1		
2	06451-443-405	SEAL SET, PISTON.....	1	1		
3	17368-KV7-671	CLAMP, PIPE.....	-	1		
4	38510-K64-N11	SENSOR, RR. WHEEL SPEED.....	-	1		
5	38514-K64-N10	STAY, SENSOR CORD.....	-	1		
6	43107-KT7-761	PISTON.....	1	1		
7	43108-MBB-006	SPRING, PAD.....	1	1		
8	43110-K64-N01	BRACKET COMP., RR. BRAKE.....	1	-		
9	43110-K64-N11	BRACKET COMP., RR. BRAKE.....	-	1		
10	43112-KT7-761	RETAINER.....	1	1		
11	43131-KW3-006	BOLT, PIN.....	1	1		
12	43132-KT7-761	BOOT, SLEEVE.....	1	1		
13	43150-K64-N01	CALIPER SUB ASSY., RR.(NI).....	1	-		
14	43215-KZ4-J41	PIN, HANGER.....	1	1		
15	43352-568-003	SCREW, BLEEDER.....	1	1		
16	43353-461-771	CAP, BLEEDER.....	1	1		
17	45111-MA3-006	SLEEVE.....	1	1		
18	45111-MAJ-G41	RING, STOPPER.....	1	1		
19	45133-MA3-006	BOOT B.....	1	1		
20	90108-K64-N10	BOLT, FLANGE, 6X14.....	-	1		
21	90180-MN8-006	BOLT, FLANGE, 8X49.....	1	1		
22	90690-MCA-003	CLIP, CABLE, 14MM.....	-	1		

F-14

REAR WHEEL



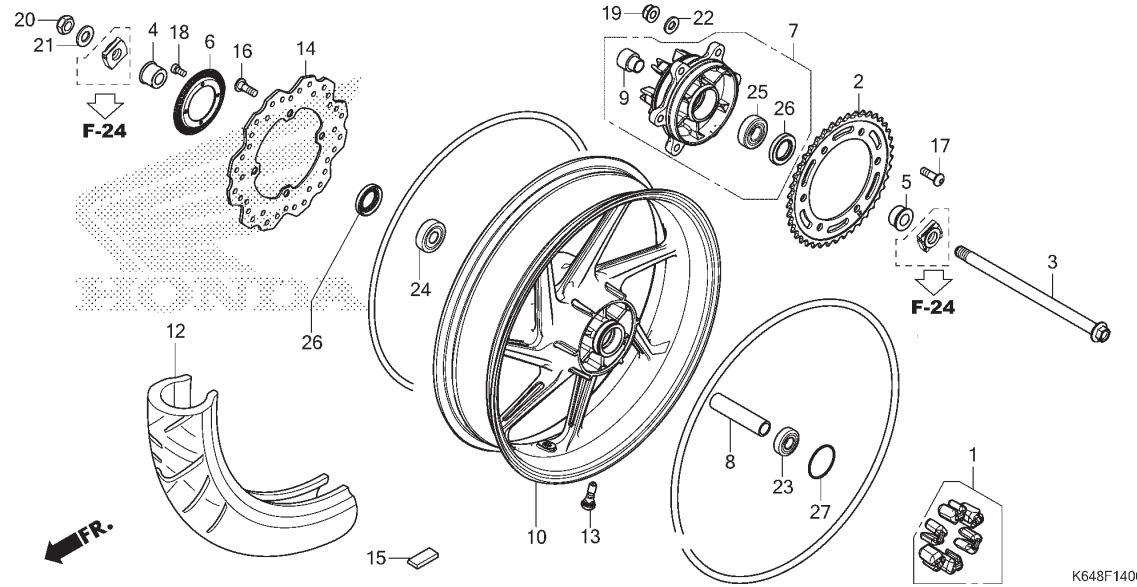
No. Ref.	L.O.N.	(Nomor ref. relatif) Deskripsi	F.R.T.
1		(27)	
2	710157	DAMPER, REAR WHEEL.....	0,3
3	7101A0	SPROCKET, FINAL DRIVEN.....	0,4
4		(26)	
5	710160	AXLE, REAR WHEEL.....	0,3
6	7101B1	RING, PULSER :REAR.....	0,4
7	7101A5	FLANGE ASSY., FINAL DRIVEN.....	0,4
10		(11)	
	710118	REAR WHEEL.....	1,0
		.TERMASUK: Balance	
		CATATAN: Termasuk no ref.	
		8,13,23,24,26,27	
12	710142	REAR TIRE(SATU).....	0,9
		.TERMASUK: Balance	
14	711145	DISC, REAR BRAKE.....	0,4
15	7101E1	WEIGHT, BALANCE :REAR.....	0,6
23		(24)	
	710133	BEARING, REAR WHEEL(SATU).....	0,5
	710133G	.Ganti 1 bearing tambahkan.....	0,1
25	7101D1	BEARING, FINAL DRIVEN FLANGE...	0,5

No. Ref.	No. Part	Deskripsi	Jumlah		No. Seri	Kode Parts Catalog
			RR 2016(H)	RRA 2016(H)		
1	06410-KEA-750	DAMPER SET, WHEEL.....	1	1		
2	41201-K64-N00	SPROCKET, FINAL DRIVEN(41T)...	1	1		
3	42301-K64-N00	AXLE, RR. WHEEL.....	1	1		
4	42312-KYJ-900	COLLAR, R. RR. WHEEL SIDE.....	1	1		
5	42313-K64-N00	COLLAR, L. RR. WHEEL SIDE.....	1	1		
6	42515-K64-N10	RING, RR. PULSER.....	-	1		
7	42615-K64-N00ZB	FLANGE SUB ASSY., RR. DRIVEN *NH303M* MAT AXIS GRAY	1	1	----- 2IN,4IN,IN	
8	42620-KYJ-900	COLLAR, RR. WHEEL DISTANCE....	1	1		
9	42625-K64-N00	COLLAR B, RR. AXLE DISTANCE...	1	1		
10	42601-K64-N01ZB	WHEEL, RR. *NH303M* MAT AXIS GRAY	1	-	----- IN,2IN,4IN	
	42601-K64-N11ZB	*NH303M* MAT AXIS GRAY	-	1	----- IN,2IN,4IN	
12	42711-K64-N01	TIRE, RR. (140/70-17 M/C 66S)	1	1		
13	42753-KWF-901	VALVE, RIM.....	1	1		
14	43251-K64-N01	DISK, RR. BRAKE.....	1	1		
15	44721-MGC-003	WEIGHT, BALANCE(10G).....	N	N		
	44722-MGC-003	WEIGHT, BALANCE(15G).....	N	N		
	44723-MGC-003	WEIGHT, BALANCE(20G).....	N	N		
16	90105-KGH-900	BOLT, BRAKE DISK, 8X24.....	4	4		
17	90128-MM9-000	BOLT, SPROCKET FIXING.....	6	6		
18	90131-K64-N10	BOLT, TORX, 5X10.....	-	4		
19	90304-KGH-901	NUT, U, 10MM.....	6	6		
20	90305-KWN-701	NUT, U, 16MM.....	1	1		
21	90501-K64-N00	WASHER, 16X31X3.2.....	1	1		



F-14

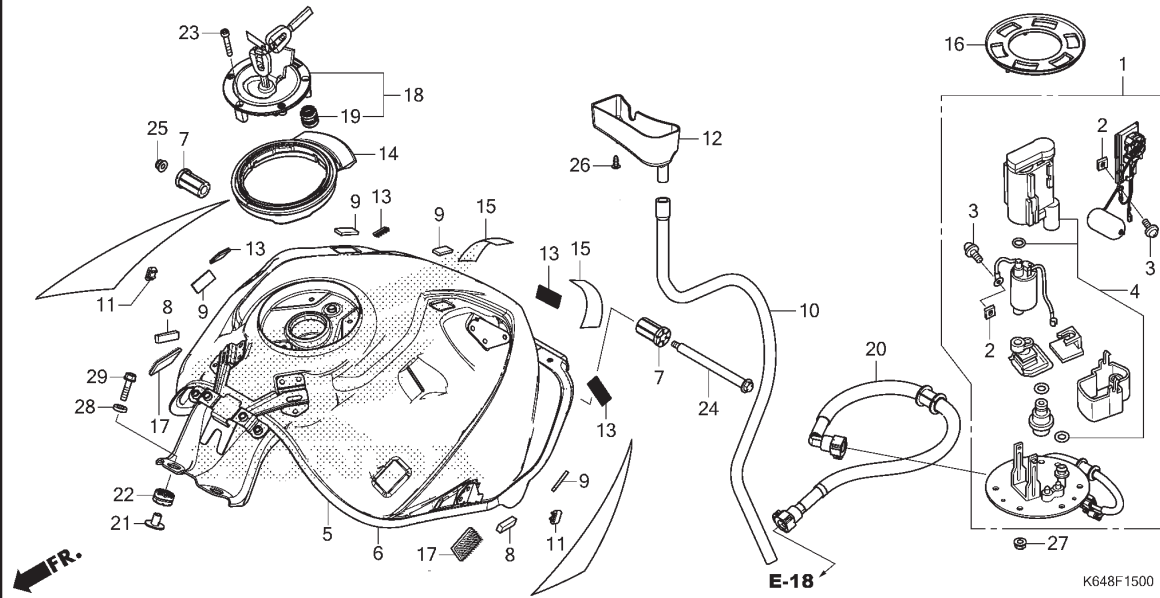
REAR WHEEL



No. Ref.	No. Part	Deskripsi	Jumlah		No. Seri	Kode Parts Catalog
			RR 2016(H)	RRR 2016(H)		
22	90502-MCF-000	WASHER, 10MM.....	6	6		
23	91051-K35-V01	BEARING, RADIAL BALL, 6203UU (NK)	1	1		
	91051-K35-V02	BEARING, RADIAL BALL, 6203UU (NT)	1	1		
	91051-K35-V03	BEARING, RADIAL BALL, 6203UU (FK)	1	1		
	91051-K35-V04	BEARING, RADIAL BALL, 6203UU (FA)	1	1		
24	91051-K53-D01	BEARING, RADIAL BALL, 6303UU L (NT)	1	1		
	91051-K53-D02	BEARING, RADIAL BALL, 6303UU L	1	1		
	91051-K53-D04	BEARING, RADIAL BALL, 6303UU L (FA)	1	1		
25	91052-K53-D01	BEARING, RADIAL BALL, 6204UU L (NT)	1	1		
	91052-K53-D02	BEARING, RADIAL BALL, 6204UU L	1	1		
	91052-K53-D04	BEARING, RADIAL BALL, 6204UU L (FA)	1	1		
26	91253-443-761	DUST SEAL, 30X47X8(AR).....	2	2		
	91253-443-762	DUST SEAL, 30X47X8(NO).....	2	2		
27	91351-K64-N00	O-RING, 48X2.....	1	1		

F-15

FUEL TANK/FUEL PUMP

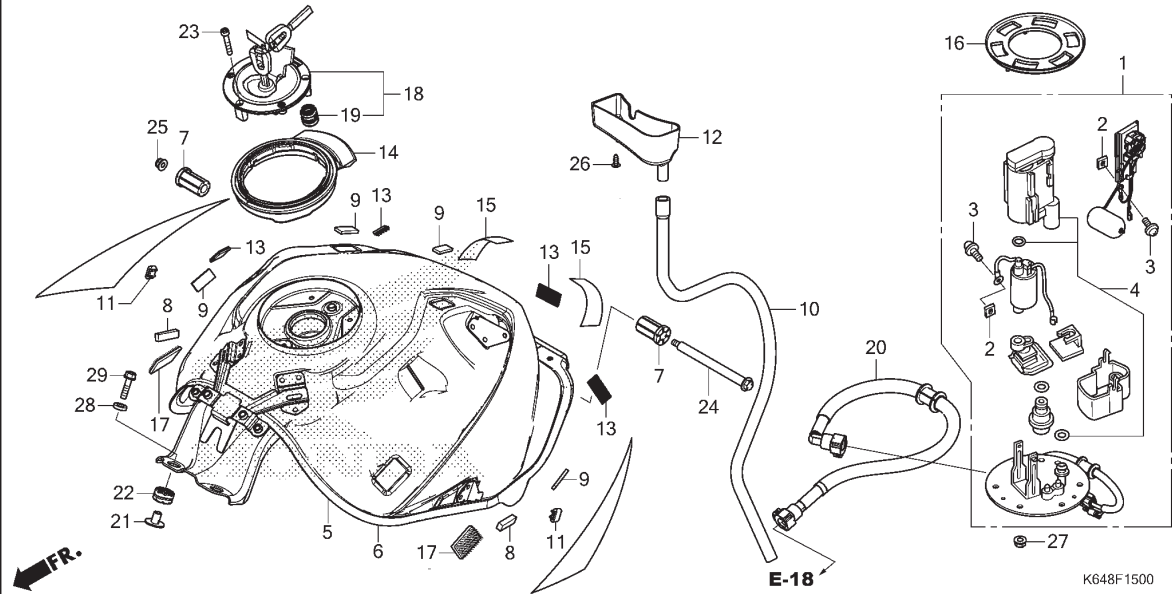


No. Ref.	L.O.N.	(Nomor ref. relatif) Deskripsi	F.R.T.
1		(16)	
1	310120	PUMP ASSY., FUEL.....	0,6
4	3101C7	FILTER, FUEL.....	0,6
6		(5)	
6	310100	TANK, FUEL.....	0,6
14	3101C4	SEAL, FUEL TANK.....	0,1
18		(19)	
18	3101C1	LOCKING FUEL TANK CAP.....	0,1
20	310162	HOSE, FUEL FEED.....	0,4

No. Ref.	No. Part	Deskripsi	Jumlah		No. Seri	Kode Parts Catalog
			RR 2016(H)	RRA 2016(H)		
1	16700-K64-N01	PUMP UNIT, FUEL.....	1	1		
2	16711-MGS-D31	STOPPER.....	2	2		
3	16712-MGS-D31	SCREW, 4X6.6.....	2	2		
4	16730-MKA-D81	FILTER ASSY., FUEL.....	1	1		
5	17510-K64-N00MGB	TANK, FUEL *NH436M*	1	1		
		MAT GUNPOWDER BLACK METALLIC	1	1	-----	2IN
	17510-K64-N00AGM	*NH229MU*	1	1	-----	IN
		ANCHOR GRAY METALLIC-U	1	1		
6	17510-K64-N00WRD	TANK, FUEL *R258*	1	1	-----	4IN
7	17506-MCZ-000	CUSHION, FUEL TANK RR. PIVOT..	2	2		
8	17523-K64-N00	RUBBER A, FUEL TANK.....	2	2		
9	17524-K64-N00	RUBBER, FUEL TANK.....	4	4		
10	17525-K64-N00	TUBE, FUEL DRAIN.....	1	1		
11	17529-K15-920	RUBBER, TANK COVER.....	2	2		
12	17531-K64-N00	CUP, FUEL DRAIN.....	1	1		
13	17541-K64-N00	FASTENER A, DUAL LOCK, 15X30..	4	4		
14	17543-K64-N00	SEAL, FUEL TANK.....	1	1		
15	17544-K64-N00	FILM, TANK PROTECTOR.....	2	2		
16	17574-MGS-D30	PACKING, BASE.....	1	1		
17	17580-MGZ-J00	FASTENER A, DUAL LOCK(18X28)..	2	2		
18	17620-MJE-D01	CAP COMP., FUEL FILLER.....	1	1		
19	17621-MGP-D61	SEAL, BREATHER.....	1	1		
20	17650-K64-N01	HOSE COMP., FUEL FEED.....	1	1		
21	61104-K64-N00	COLLAR, FUEL TANK.....	2	2		

F-15

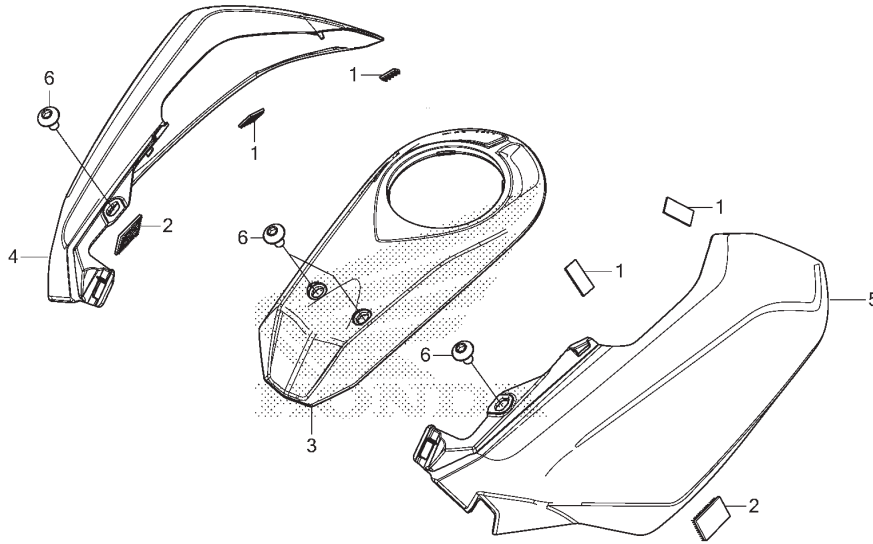
FUEL TANK/FUEL PUMP



No. Ref.	No. Part	Deskripsi	Jumlah		No. Seri	Kode Parts Catalog
			RR 2016(H)	RRA 2016(H)		
22	84703-425-000	RUBBER, TAILLIGHT MOUNTING....	2	2		
23	90110-MGP-D60	BOLT, SOCKET, 4X25.....	3	3		
24	90135-K64-N00	BOLT, TANK HINGE.....	1	1		
25	90301-473-003	NUT, U, 6MM.....	1	1		
26	93903-24320	SCREW, TAPPING, 4X12.....	2	2		
27	94050-06080	NUT, FLANGE, 6MM.....	6	6		
28	94103-06700	WASHER, PLAIN, 6MM.....	2	2		
29	95701-06025-07	BOLT, FLANGE, 6X25.....	2	2		

F-16

TANK COVER

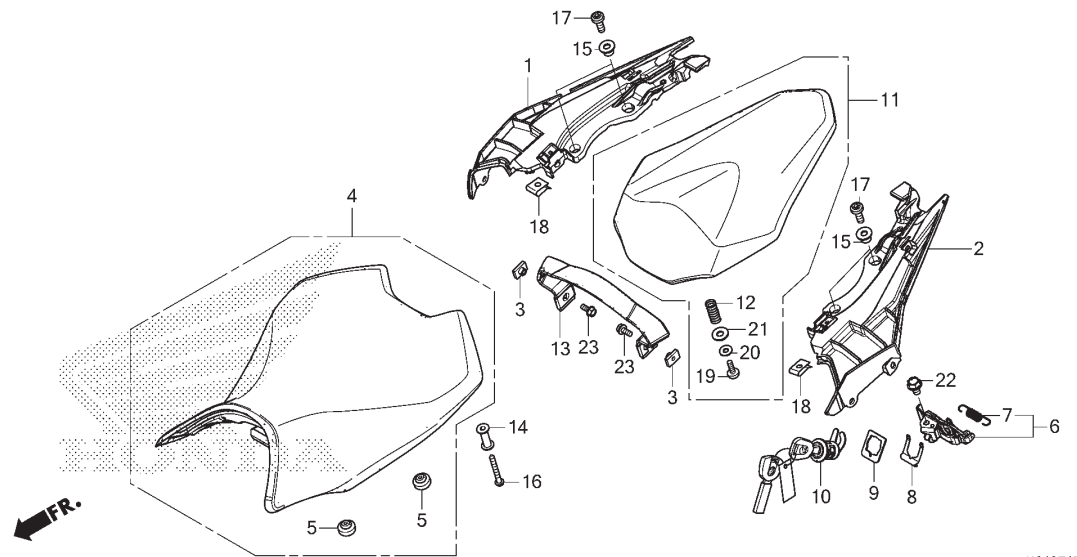


No. Ref.	L.O.N.	(Nomor ref. relatif) Deskripsi	F.R.T.
3	4131Q5	COVER, FUEL TANK CENTER.....	0,1
4	4131Q7	COVER, TANK SIDE :RIGHT.....	0,1
CATATAN: Termasuk no ref. 1,2,6			
5	4131Q6	COVER, TANK SIDE :LEFT.....	0,1
	4131Q8	COVER, TANK SIDE :KEDUANYA.....	0,1
CATATAN: Termasuk no ref. 1,2,6			

No. Ref.	No. Part	Deskripsi	Jumlah		No. Seri	Kode Parts Catalog
			RR 2016(H)	RRA 2016(H)		
1	17542-K64-N00	FASTENER B, DUAL LOCK, 15X30..	4	4		
2	17581-MGZ-J00	FASTENER B, DUAL LOCK, 20X30..	2	2		
3	83155-K64-N00ZA	COVER, CENTER TANK *NH436M*				
		MAT GUNPOWDER BLACK METALLIC	1	1		
4	83165-K64-N00MGB	COVER, R. TANK *NH436M*				
		MAT GUNPOWDER BLACK METALLIC	1	1	-----	2IN
	83165-K64-N00WRD	*R258* WINNING RED	1	1	-----	4IN
	83165-K64-N00AGM	*NH229MU* ANCHOR GRAY METALLIC	1	1	-----	IN
5	83175-K64-N00MGB	COVER, L. TANK *NH436M*				
		MAT GUNPOWDER BLACK METALLIC	1	1	-----	2IN
	83175-K64-N00WRD	*R258* WINNING RED	1	1	-----	4IN
	83175-K64-N00AGM	*NH229MU* ANCHOR GRAY METALLIC	1	1	-----	IN
6	90132-KPP-T00	SCREW, PAN, 6X10.....	4	4		

F-17

SEAT



No. Ref.	L.O.N.	(Nomor ref. relatif) Deskripsi	F.R.T.
1	4131F4	RAIL, GRAB :RIGHT.....	0,4
2	4131F3	RAIL, GRAB :LEFT.....	0,4
	4131F5	RAIL, GRAB :KEDUANYA.....	0,5
4	413150	SEAT.....	0,1
6	4131E8	CATCH, SEAT :REAR SIDE.....	0,4
10	4131F2	KEY, SEAT LOCK.....	0,4

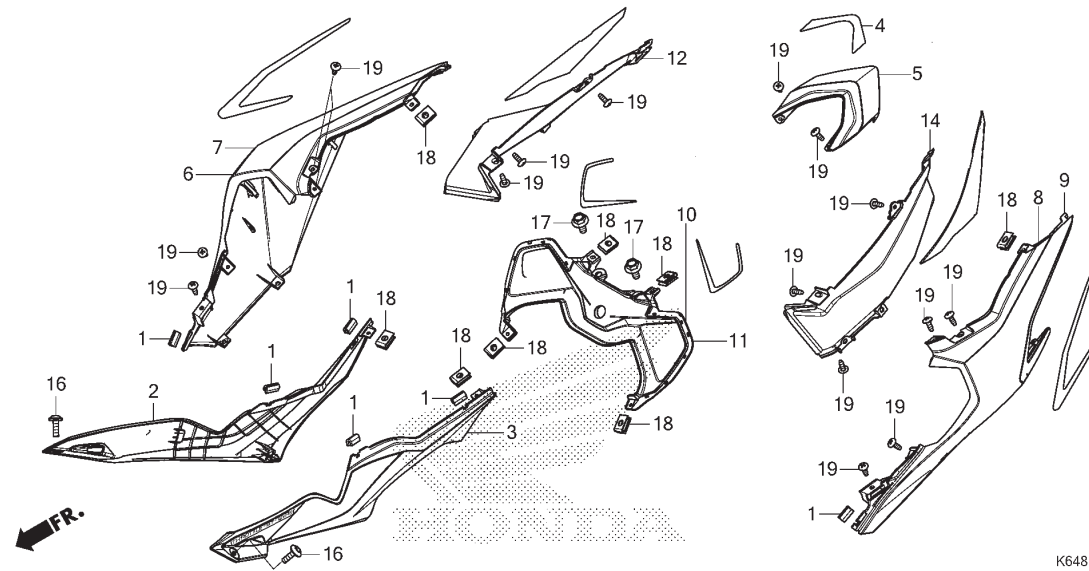
K648F1700

3

No. Ref.	No. Part	Deskripsi	Jumlah		No. Seri	Kode Parts Catalog
			RR 2016(H)	RRA 2016(H)		
1	50315-K64-N00ZA	GRIP, R. RR. *NH105* ... MAT BLACK(#15-#20)	1	1		
2	50325-K64-N00ZA	GRIP, L. RR. *NH105* ... MAT BLACK(#15-#20)	1	1		
3	61304-162-013	NUT, HEADLIGHT SETTING.....	2	2		
4	77100-K64-N00	SEAT COMP., SINGLE.....	1	1		
5	77207-MEL-000	RUBBER, SEAT CUSHION.....	4	4		
6	77220-K45-N40	LOCK COMP., SEAT.....	1	1		
7	77234-GGZ-J00	SPRING, SEAT LOCK.....	1	1		
8	77235-K64-N00	PLATE, LOCK KEY SETTING.....	1	1		
9	77236-MGP-D60	WASHER, SEAT LOCK.....	1	1		
10	77239-K64-N01	KEY, SEAT LOCK(WAVE).....	1	1		
11	77300-K64-N00	SEAT COMP., PILLION.....	1	1		
12	77302-MEE-000	SPRING, SEAT LOCK.....	1	1		
13	77310-K64-N00	BELT COMP., PILLION SEAT.....	1	1		
14	90102-K64-N00	COLLAR, 6X30.....	2	2		
15	90103-K64-N00	COLLAR, 8.5X10.....	4	4		
16	90113-K64-N00	BOLT, FLANGE, 6X50.....	2	2		
17	90114-K64-N00	BOLT, SOCKET, 8X23.....	4	4		
18	90302-KWW-A00	NUT, SPRING, 4MM.....	2	2		
19	93903-24320	SCREW, TAPPING, 4X12.....	1	1		
20	94101-04800	WASHER, PLAIN, 4MM.....	1	1		
21	94102-08800	WASHER, PLAIN, 8MM.....	1	1		
22	95701-06010-00	BOLT, FLANGE, 6X10.....	1	1		
23	95701-06014-00	BOLT, FLANGE, 6X14.....	2	2		

F-18

SIDE COVER/REAR COWL



K648F1800

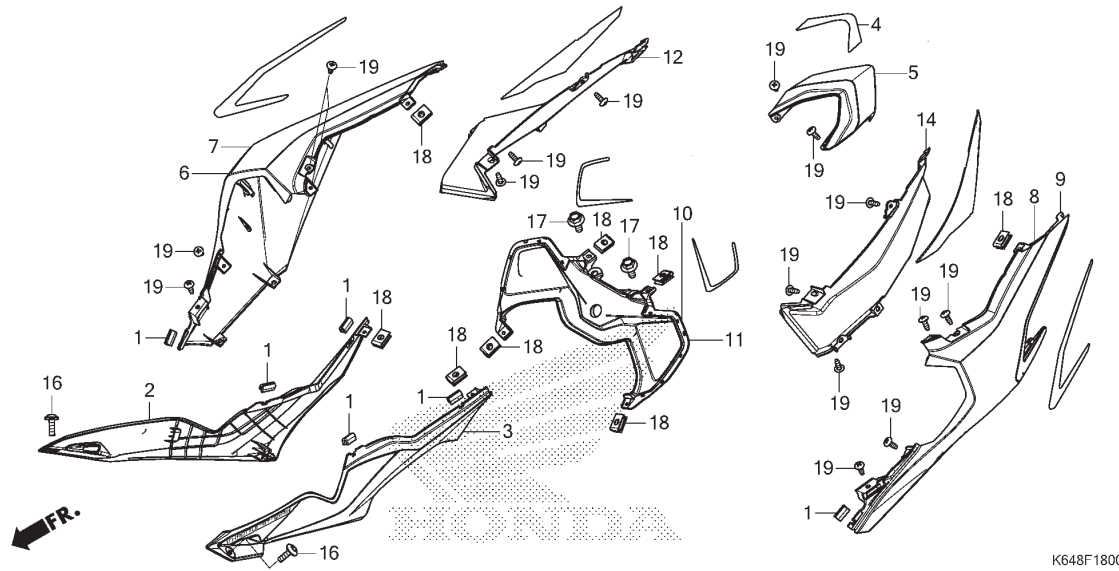
No. Ref.	L.O.N.	(Nomor ref. relatif) Deskripsi	F.R.T.
2	4111H9	COVER, SIDE :RIGHT.....	0,1
3	4111H8	COVER, SIDE :LEFT.....	0,1
	4111J0	COVER, SIDE :KEDUANYA.....	0,1
5	4111K7	COWL, REAR CENTER.....	0,1
7	4111X7	COWL, REAR :RIGHT.....	0,4
9	4111X6	COWL, REAR :LEFT.....	0,4
	4111X8	COWL, REAR :KEDUANYA.....	0,5
11	4131Y9	COVER, SEAT LOCK KEY.....	0,4
12	4111H2	PANEL, SEAT COWL INNER :RIGHT..	0,4

No. Ref.	No. Part	Deskripsi	Jumlah		No. Seri	Kode Parts Catalog
			RR 2016(H)	RRA 2016(H)		
1	77212-K45-N40	RUBBER, PROTECTOR.....	6	6		
2	8351A-K64-N00	COVER ASSY., R. SIDE.....	1	1		
3	8352A-K64-N00	COVER ASSY., L. SIDE.....	1	1		
4	83612-K64-N00	FILM, RR. CENTER COWL PROTECTOR	1	1		
5	83610-K64-N00ZB	COWL, RR. CENTER *NH436M*				
		MAT GUNPOWDER BLACK METALLIC	1	1	-----	2IN
	83610-K64-N00ZA	*R258* WINNING RED	1	1	-----	4IN
	83610-K64-N00ZC	*NH229MU* ANCHOR GRAY METALLIC-U	1	1	-----	IN
6	83620-K64-N00ZB	COWL, R. RR. *NH436M*				
		MAT GUNPOWDER BLACK METALLIC	1	1	-----	2IN
7	83620-K64-N00WRD	COWL, R. RR. *R258* WINNING RED	1	1	-----	4IN
	83620-K64-N00AGM	*NH229MU* ANCHOR GRAY METALLIC-U	1	1	-----	IN
8	83630-K64-N00ZB	COWL, L. RR. *NH436M*				
		MAT GUNPOWDER BLACK METALLIC	1	1	-----	2IN
9	83630-K64-N00WRD	COWL, L. RR. *R258* WINNING RED	1	1	-----	4IN
	83630-K64-N00AGM	*NH229MU* ANCHOR GRAY METALLIC-U	1	1	-----	IN
10	83650-K64-N00ZA	COVER, SEAT LOCK *R258* WINNING RED	1	1	-----	2IN
	83650-K64-N00ZC	*NH196* ROSS WHITE	1	1	-----	4IN



F-18

SIDE COVER/REAR COWL

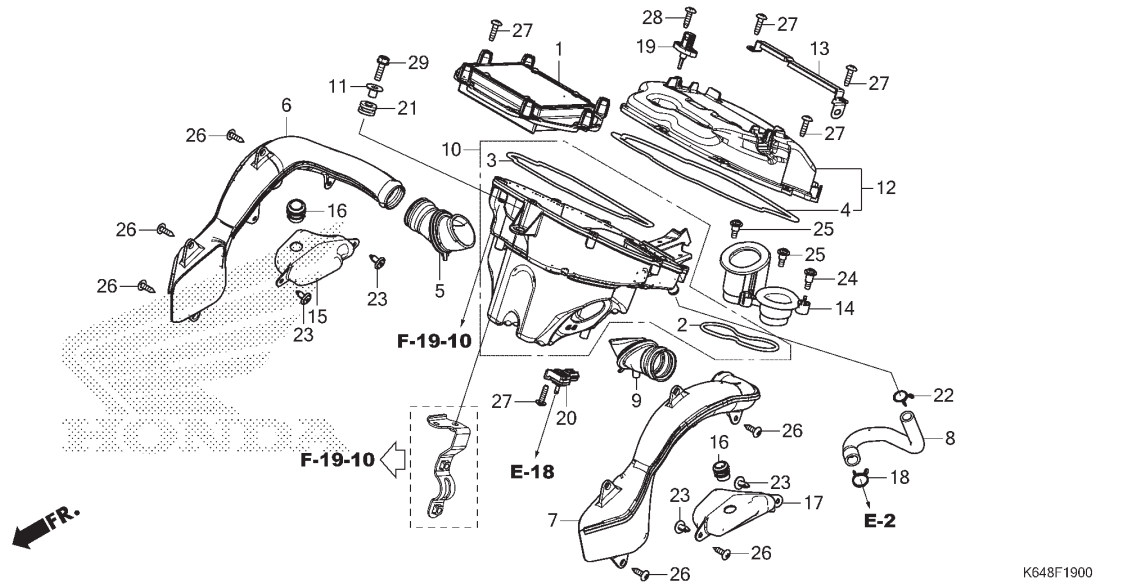


K648F1800

No. Ref.	No. Part	Deskripsi	Jumlah		No. Seri	Kode Parts Catalog
			RR 2016(H)	RRA 2016(H)		
11	83650-K64-N00AGM COVER, SEAT LOCK *NH229MU*					
		ANCHOR GRAY METALLIC-U	1	1	-----	----- IN
12	83670-K64-N00	COWL, R. RR. INNER.....	1	1	-----	----- 2IN,4IN,IN
14	83680-K64-N00	COWL, L. RR. INNER.....	1	1	-----	----- 2IN,4IN,IN
16	90106-K64-N00	SCREW, PAN, 5X16.....	2	2		
17	90111-162-000	BOLT, FLANGE, 6MM.....	2	2		
18	90302-KWW-A00	NUT, SPRING, 4MM.....	8	8		
19	93903-24380	SCREW, TAPPING, 4X12.....	16	16		

F-19

AIR CLEANER

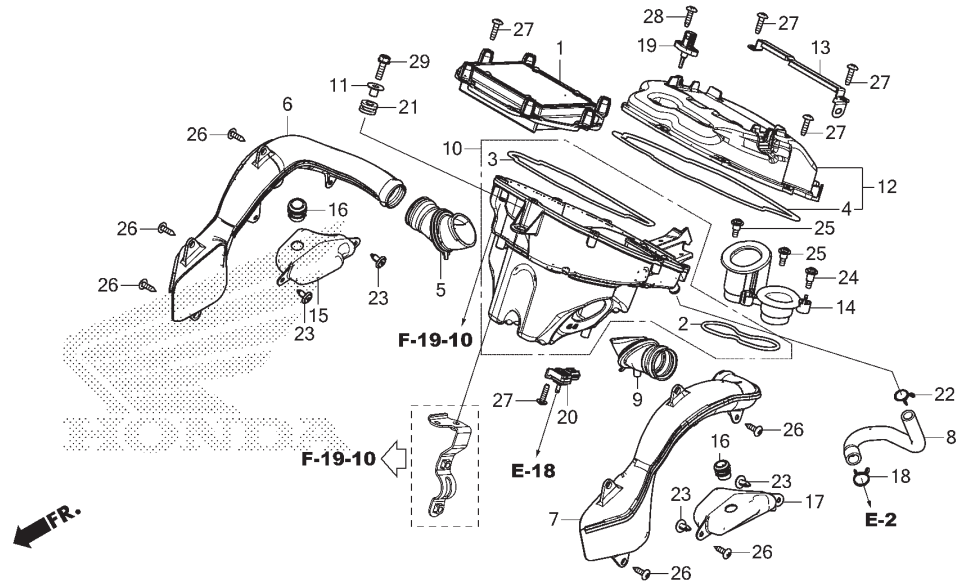


No. Ref.	L.O.N.	(Nomor ref. relatif) Deskripsi	F.R.T.
1		(3)	
6	312105	ELEMENT, AIR CLEANER.....	0,3
7	4111L1	DUCT, AIR :RIGHT.....	0,4
	4111L0	DUCT, AIR :LEFT.....	0,4
	4111L2	DUCT, AIR :KEDUANYA.....	0,7
10		(5,9)	
	3121A5	CASE, AIR CLEANER.....	0,9
12	312102	COVER, AIR CLEANER CASE.....	0,3
14	312127	FUNNEL, AIR.....	0,3
15	312162	DUCT, RESONATOR :RIGHT.....	0,4
17	312161	DUCT, RESONATOR :LEFT.....	0,4
	3121J4	DUCT, RESONATOR :KEDUANYA.....	0,7
19	617120	SENSOR, AIR TEMP.....	0,3
20	617116	SENSOR, MAP.....	0,9

No. Ref.	No. Part	Deskripsi	Jumlah		No. Seri	Kode Parts Catalog
			RR 2016(H)	RRA 2016(H)		
1	17210-K64-N00	ELEMENT COMP., AIR CLEANER....	1	1		
2	17212-K64-N00	SEAL, AIR CLEANER.....	1	1		
3	17213-K64-N00	SEAL B, AIR CLEANER.....	1	1		
4	17214-K64-N00	SEAL C, AIR CLEANER.....	1	1		
5	17215-K64-N00	DUCT, R. AIR CLEANER RUBBER...	1	1		
6	17216-K64-N00	DUCT, R. AIR CLEANER.....	1	1		
7	17217-K64-N00	DUCT, L. AIR CLEANER.....	1	1		
8	17218-K64-N00	TUBE, BREATHER.....	1	1		
9	17219-K64-N00	DUCT, L. AIR CLEANER RUBBER...	1	1		
10	17225-K64-N00	CASE SUB ASSY., AIR CLEANER...	1	1		
11	17232-KYJ-900	COLLAR, AIR CLEANER MOUNTING..	1	1		
12	17235-K64-N00	COVER SUB ASSY., AIR CLEANER..	1	1		
13	17239-K64-N00	PLATE, PGM-FI UNIT.....	1	1		
14	17253-K64-N00	FUNNEL.....	1	1		
15	17262-K64-N00	RESONATOR, R.....	1	1		
16	17263-K64-N00	JOINT, RESONATOR.....	2	2		
17	17264-K64-N00	RESONATOR, L.....	1	1		
18	17724-102-700	CLIP, SUB TANK HOSE.....	1	1		
19	37880-KWW-C01	SENSOR ASSY., AIR TEMPERATURE	1	1		
20	46401-TM8-A01	SENSOR A, MASTER POWER PRESSURE	1	1		
21	83545-KCJ-690	RUBBER, SIDE COVER.....	1	1		
22	90646-657-000	CLIP, AIR HOSE, 16MM.....	1	1		
23	90683-GR1-003	CLIP, BODY COVER.....	4	4		
24	91508-K64-N00	SCREW, PAN, 5MM.....	1	1		
25	91509-K64-N00	SCREW, PAN, 5MM.....	2	2		

F-19

AIR CLEANER



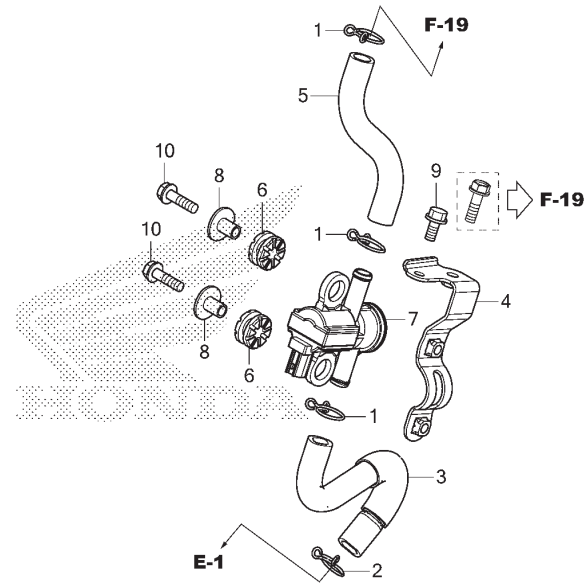
K648F1900

3

No. Ref.	No. Part	Deskripsi	Jumlah		No. Seri	Kode Parts Catalog
			RR 2016(H)	RRR 2016(H)		
26	93903-25380	SCREW, TAPPING, 5X16.....	6	6		
27	93903-25480	SCREW, TAPPING, 5X20.....	16	16		
28	93913-255J0	SCREW, TAPPING, 5X20.....	2	2		
29	95701-06020-08	BOLT, FLANGE, 6X20.....	1	1		

F-19-10

AIR INJECTION SOLENOID VALVE



K648F1910

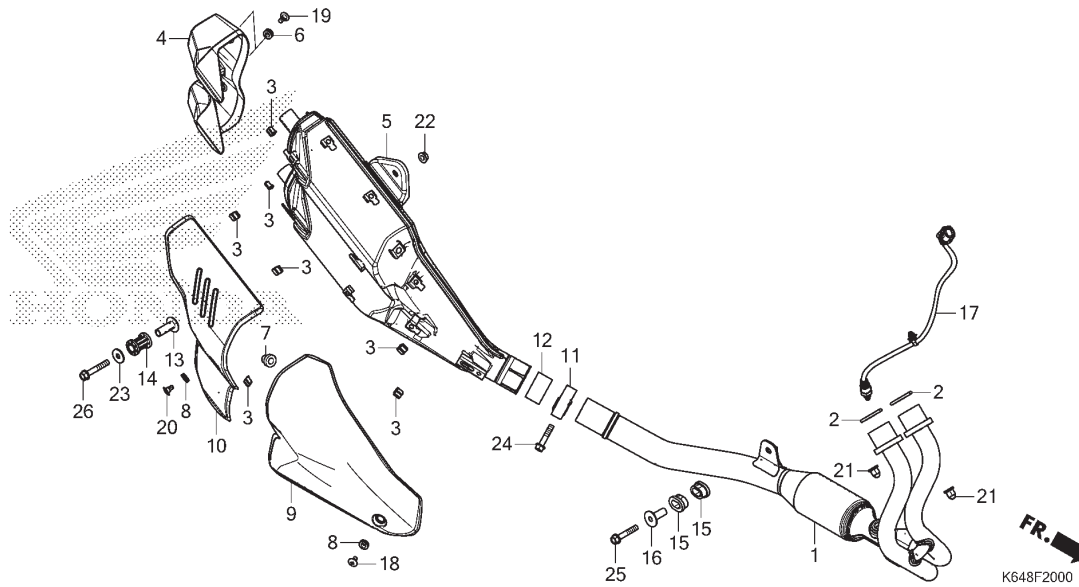
No. Ref.	L.O.N.	(Nomor ref. relatif) Deskripsi	F.R.T.
7	314130	VALVE, SECONDARY AIR CONTROL...	1,1

No. Ref.	No. Part	Deskripsi	Jumlah		No. Seri	Kode Parts Catalog
			RR 2016(H)	RRA 2016(H)		
1	15772-K18-900	CLIP, TUBE.....	3	3		
2	17369-KB4-670	CLIP, BREATHER TUBE.....	1	1		
3	18613-K64-N00	TUBE A, AIR INJECTION.....	1	1		
4	18630-K64-N00	STAY COMP., AIR INJECTION SOLENOID VALVE	1	1		
5	18653-K64-N00	TUBE B, AIR INJECTION.....	1	1		
6	33115-KVK-900	RUBBER, HEADLIGHT.....	2	2		
7	36450-KVK-902	VALVE ASSY., AIR INJECTION SOLENOID	1	1		
8	61104-KZZ-900	COLLAR.....	2	2		
9	95701-06012-08	BOLT, FLANGE, 6X12.....	1	1		
10	95701-06022-08	BOLT, FLANGE, 6X22.....	2	2		

3

F-20

EXHAUST MUFFLER



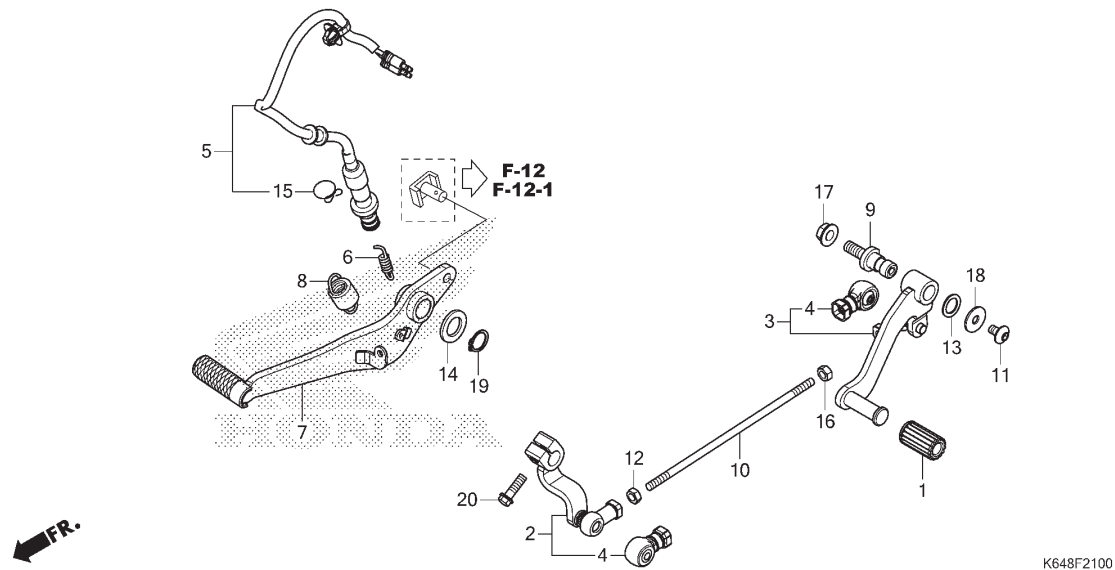
No. Ref.	L.O.N.	(Nomor ref. relatif) Deskripsi	F.R.T.
1	313110	PIPE, EXHAUST.....	0,7
2	3131B4	GASKET, EXHAUST PIPE.....	0,6
.CATATAN: Waktu sama untuk dua unit			
4	3131F2	CAP, MUFFLER END.....	0,1
5	313120	MUFFLER.....	0,2
9	3131B3	COVER, MUFFLER :FRONT.....	0,1
10	3131D3	COVER, MUFFLER :REAR.....	0,1
12	3131C4	GASKET, MUFFLER.....	0,1
17	617121	SENSOR, OXYGEN.....	0,8

3

No. Ref.	No. Part	Deskripsi	Jumlah		No. Seri	Kode Parts Catalog
			RR 2016(H)	RRA 2016(H)		
1	18150-K64-N00	PIPE COMP., EX.....	1	1		
2	18291-MN5-650	GASKET, EX. PIPE.....	2	2		
3	18293-MCA-A20	RUBBER, PROTECTOR PACKING.....	7	7		
4	18306-K64-N00	CAP, TAIL.....	1	1		
5	18310-K64-N00	MUFFLER COMP.....	1	1		
6	18345-K15-920	RUBBER, MOUNT.....	2	2		
7	18345-K64-N00	RUBBER, STOPPER.....	1	1		
8	18345-MBT-610	RUBBER, PROTECTOR MOUNTING.....	2	2		
9	18355-K64-N00	COVER, MUFFLER.....	1	1		
10	18356-K64-N00	COVER B, MUFFLER.....	1	1		
11	18376-MG7-000	BAND, L. RR. MUFFLER.....	1	1		
12	18392-K64-N01	PACKING, MUFFLER.....	1	1		
13	18420-MGZ-J00	COLLAR, MUFFLER MOUNTING.....	1	1		
14	18421-MGZ-J00	RUBBER, MUFFLER MOUNTING.....	1	1		
15	18422-MGZ-J00	RUBBER, EX. PIPE MOUNTING.....	2	2		
16	18423-MGZ-J00	COLLAR, EX. PIPE MOUNTING.....	1	1		
17	36532-K64-N01	SENSOR, OXYGEN.....	1	1		
18	90113-KYJ-710	SCREW, PAN, 6X12.....	1	1		
19	90118-K64-N00	SCREW, PAN, 6X14.....	2	2		
20	90119-K64-N00	SCREW, PAN, 6X12.....	1	1		
21	90304-KPH-700	NUT, HEX. CAP, 8MM.....	4	4		
22	94050-08000	NUT, FLANGE, 8MM.....	1	1		
23	94103-08000	WASHER, PLAIN, 8MM.....	1	1		
24	95701-08038-02	BOLT, FLANGE, 8X38.....	1	1		
25	95701-08045-00	BOLT, FLANGE, 8X45.....	1	1		
26	95701-08050-00	BOLT, FLANGE, 8X50.....	1	1		

F-21

PEDAL

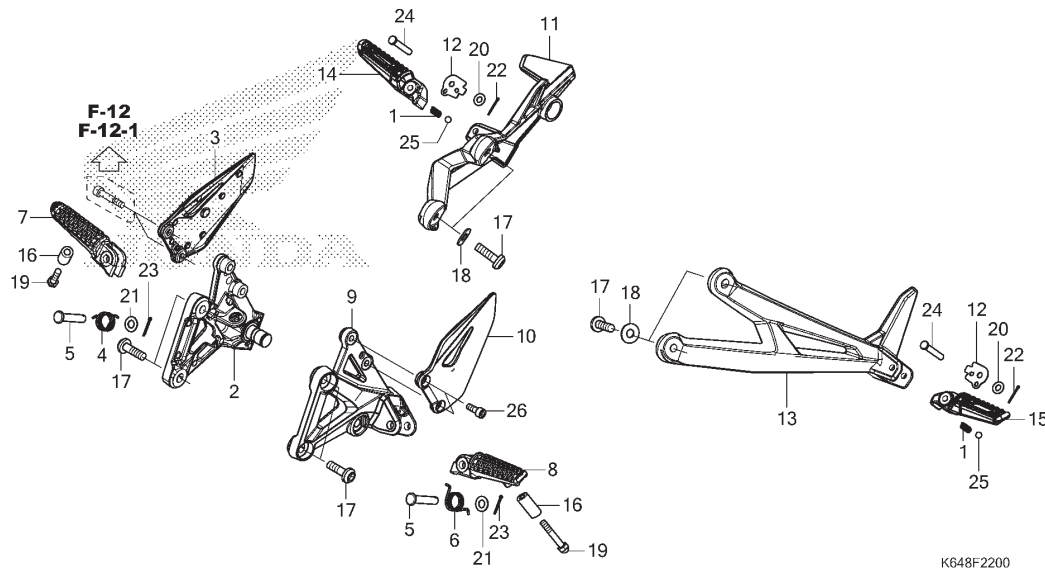


No. Ref.	L.O.N.	(Nomor ref. relatif) Deskripsi	F.R.T.
2	4101A2	ARM, GEAR CHANGE.....	0,4
3	4101A1	PEDAL, GEAR CHANGE.....	0,4
5	6151B5	SWITCH, REAR STOP :PEDAL SIDE..	0,4
7	810160	PEDAL, REAR BRAKE.....	0,2
10	5101B5	ROD, CHANGE.....	0,4

No. Ref.	No. Part	Deskripsi	Jumlah		No. Seri	Kode Parts Catalog
			RR 2016(H)	RRA 2016(H)		
1	24705-K64-N00	RUBBER, GEAR CHANGE PEDAL.....	1	1		
2	24710-K64-N00	ARM COMP., GEAR CHANGE.....	1	1		
3	24720-K64-N00	PEDAL COMP., GEAR CHANGE.....	1	1		
4	24724-MBW-D21	COVER, DUST.....	2	2		
5	35350-K64-N01	SWITCH ASSY., RR. STOP.....	1	1		
6	35357-HP0-A00	SPRING, STOP SWITCH.....	1	1		
7	46500-K64-N00	PEDAL COMP., RR. BRAKE.....	1	1		
8	46511-KZ4-J00	SPRING ASSY., RR. BRAKE RETURN	1	1		
9	50643-K64-N00	PIVOT, CHANGE PEDAL.....	1	1		
10	90105-K64-N00	BOLT, TIE ROD.....	1	1		
11	90132-KPP-T00	SCREW, PAN, 6X10.....	1	1		
12	90301-MGZ-J00	NUT, SPECIAL, 6MM (LEFT HAND THREAD)	1	1		
13	90505-K64-N00	WASHER, WAVE, 12MM.....	1	1		
14	90557-230-000	WASHER, 15.2X25.....	1	1		
15	90601-KAF-003	CLIP, SWITCH COVER.....	1	1		
16	94001-06070-0S	NUT, HEX., 6MM.....	1	1		
17	94050-08080	NUT, FLANGE, 8MM.....	1	1		
18	94103-06700	WASHER, PLAIN, 6MM.....	1	1		
19	94514-15000	CIRCLIP, EXTERNAL, 15MM.....	1	1		
20	96001-06020-00	BOLT, FLANGE, 6X20.....	1	1		

F-22

STEP



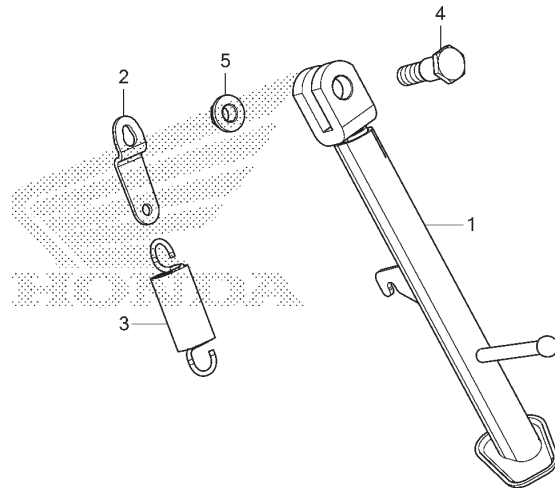
No. Ref.	L.O.N.	(Nomor ref. relatif) Deskripsi	F.R.T.
2	4101N2	HOLDER, STEP :RIGHT.....	0,3
3	4101Z2	GUARD, STEP :RIGHT.....	0,1
7	4101C6	BAR, MAIN STEP :RIGHT.....	0,1
8	4101C5	BAR, MAIN STEP :LEFT.....	0,1
	4101J1	BAR, MAIN STEP :KEDUANYA.....	0,2
9	4101N1	HOLDER, STEP :LEFT.....	0,2
	4101N6	HOLDER, STEP :KEDUANYA.....	0,4
10	4101Z1	GUARD, STEP :LEFT.....	0,1
	4101Z3	GUARD, STEP :KEDUANYA.....	0,1
11	4101D0	BRACKET, PILLION STEP :RIGHT...	0,2
13	4101C9	BRACKET, PILLION STEP :LEFT....	0,2
	4101K4	BRACKET, PILLION STEP :KEDUANYA	0,3
14	4101C8	BAR, PILLION STEP :RIGHT.....	0,1
15	4101C8	BAR, PILLION STEP :RIGHT.....	0,1
	4101P4	BAR, PILLION STEP :KEDUANYA....	0,2

3

No. Ref.	No. Part	Deskripsi	Jumlah		No. Seri	Kode Parts Catalog
			RR 2016(H)	RRA 2016(H)		
1	28333-300-000	SPRING, KICK STARTER STOPPER..	2	2		
2	50600-K64-N00	HOLDER, R. MAIN STEP.....	1	1		
3	50607-K64-N00	GUARD, R. STEP.....	1	1		
4	50617-MCJ-750	SPRING, R. STEP RETURN.....	1	1		
5	50639-MLO-010	PIN, STEP BAR.....	2	2		
6	50644-MCJ-750	SPRING, L. STEP RETURN.....	1	1		
7	50660-MEL-000	ARM, R. MAIN STEP.....	1	1		
8	50665-MEL-000	ARM, L. MAIN STEP.....	1	1		
9	50700-K64-N00	HOLDER, L. MAIN STEP.....	1	1		
10	50707-K64-N00	GUARD, L. STEP.....	1	1		
11	50715-K64-N00	HOLDER, R. PILLION STEP.....	1	1		
12	50718-MEE-D00	PLATE, PILLION STEP CLICK.....	2	2		
13	50725-K64-N00	HOLDER, L. PILLION STEP.....	1	1		
14	50760-K64-N00	ARM, R. PILLION STEP.....	1	1		
15	50770-K64-N00	ARM, L. PILLION STEP.....	1	1		
16	51486-K64-N00	COLLAR, STEP LOWER.....	2	2		
17	90104-K64-N00	BOLT, SOCKET, 8X28.....	8	8		
18	90503-K64-N00	WASHER, 9X21X1.6.....	4	4		
19	92501-06035-0A	BOLT, HEX. CAP, 6X35.....	2	2		
20	94101-06000	WASHER, PLAIN, 6MM.....	2	2		
21	94102-08000	WASHER, PLAIN, 8MM.....	2	2		
22	94201-16150	PIN, SPLIT, 1.6X15.....	2	2		
23	94201-20150	PIN, SPLIT, 2.0X15.....	2	2		
24	95015-83000	PIN C, PILLION STEP.....	2	2		
25	96211-08000	BALL, STEEL, #8(1/4).....	2	2		
26	96600-06016-00	BOLT, SOCKET, 6X16.....	2	2		

F-23

SIDE STAND



FR.

K648F2300

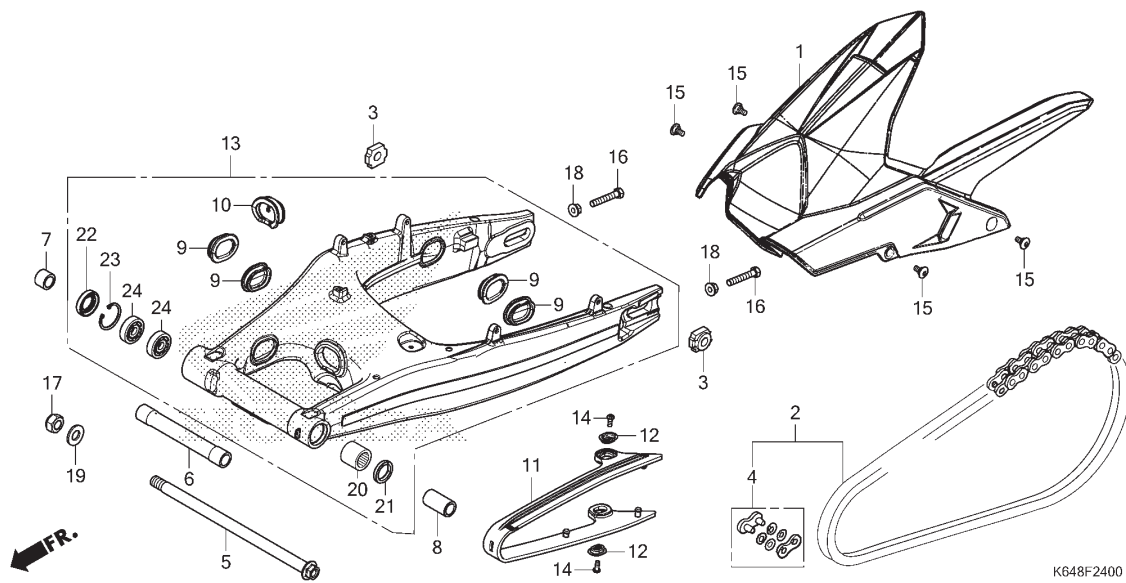
No. Ref.	L.O.N.	(Nomor ref. relatif) Deskripsi	F.R.T.
1	410180	BAR, SIDE STAND.....	0,2
3	410182	SPRING, SIDE STAND.....	0,1

No. Ref.	No. Part	Deskripsi	Jumlah		No. Seri	Kode Parts Catalog
			RR 2016(H)	RRR 2016(H)		
1	50530-K64-N00	BAR COMP., SIDE STAND.....	1	1		
2	50538-K64-N00	PLATE, SIDE STAND SPRING.....	1	1		
3	50540-K64-N00	SPRING ASSY., SIDE STAND.....	1	1		
4	90107-GN1-010	SCREW, SIDE STAND PIVOT.....	1	1		
5	90203-KVB-900	NUT, SIDE STAND.....	1	1		

3

F-24

SWING ARM



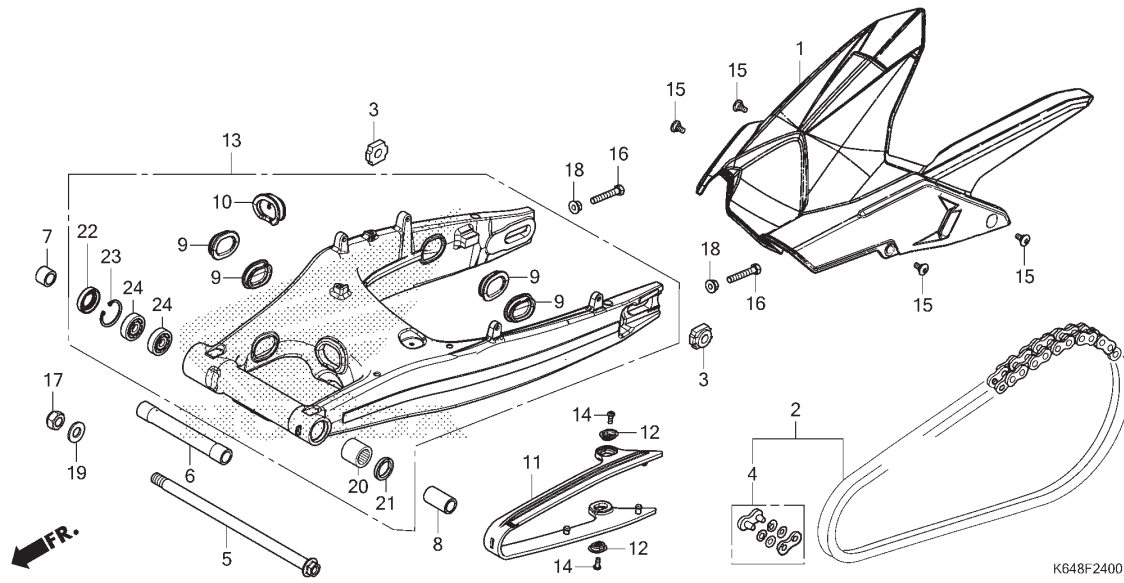
No. Ref.	L.O.N.	(Nomor ref. relatif) Deskripsi	F.R.T.
1	410195	CASE, DRIVE CHAIN.....	0,1
2	213165	CHAIN, DRIVE.....	0,5
11	4101E5	SLIDER, CHAIN.....	0,6
13	5121B0	SWINGARM ASSEMBLY.....	0,6
20	5121C8	BEARING, SWINGARM PIVOT :LEFT..	1,2
24	5121C9	BEARING, SWINGARM PIVOT :RIGHT	0,9
.CATATAN: Waktu sama untuk dua unit			
	5121D0	BEARING, SWINGARM PIVOT :KEDUANYA	1,2

3

No. Ref.	No. Part	Deskripsi	Jumlah		No. Seri	Kode Parts Catalog
			RR 2016(H)	RRR 2016(H)		
1	40510-K64-N00	CASE, DRIVE CHAIN.....	1	1		
2	40540-KYJ-902	CHAIN, DRIVE (DID520VF-120ZB) (STANDARD LINK 112L).....	1	1		
3	40544-K64-N00	ADJUSTER, CHAIN.....	2	2		
4	40545-KYJ-902	JOINT, DRIVE CHAIN.....	1	1		
5	52101-K64-N00	BOLT, SWINGARM PIVOT.....	1	1		
6	52102-K64-N00	COLLAR, PIVOT DISTANCE.....	1	1		
7	52105-K64-N00	COLLAR, R. SWINGARM PIVOT.....	1	1		
8	52106-KYJ-900	COLLAR, PIVOT.....	1	1		
9	52161-K64-N00	CAP, RR. SWINGARM.....	4	4		
10	52162-K64-N00	CAP, RR. SWINGARM CENTER.....	1	1		
11	52170-K64-N00	SLIDER, CHAIN.....	1	1		
12	52171-KR6-000	WASHER, CHAIN SLIDER.....	2	2		
13	52200-K64-N00	SWINGARM SUB ASSY., RR.....	1	1		
14	90104-KPP-900	SCREW, PAN, 5X12.....	2	2		
15	90111-K64-N00	BOLT, SOCKET, 6X14.....	4	4		
16	90112-KZZ-900	BOLT, HEX., 8X47.5.....	2	2		
17	90305-GGZ-J01	NUT, U, 14MM.....	1	1		
18	90309-357-000	NUT, HEX., 8MM.....	2	2		
19	90502-K64-N00	WASHER, 14X28X2.6.....	1	1		
20	91071-MJO-003	BEARING, NEEDLE, 22X29X30 (NT)	1	1		
	91072-K64-N01	BEARING, NEEDLE, 22X29X30 (SC)	1	1		
	91072-KYJ-711	BEARING, NEEDLE, 22X29X30 (NR)	1	1		
21	91205-965-003	OIL SEAL, 22X31X5.....	1	1		

F-24

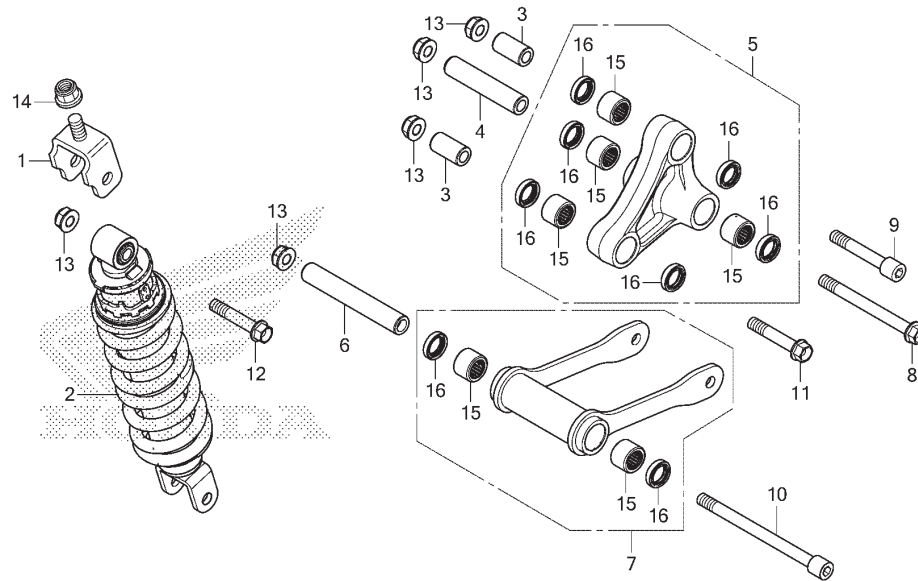
SWING ARM



No. Ref.	No. Part	Deskripsi	Jumlah		No. Seri	Kode Parts Catalog
			RR 2016(H)	RRA 2016(H)		
22	91213-MB2-003	DUST SEAL, 22X35X7 (AR).....	1	1		
	91213-MB2-006	DUST SEAL, 22X35X7 (NO).....	1	1		
23	94520-35000	CIRCLIP, INTERNAL, 35MM.....	1	1		
24	96100-62020-10	BEARING, RADIAL BALL, 6202....	2	2		

F-25

REAR CUSHION



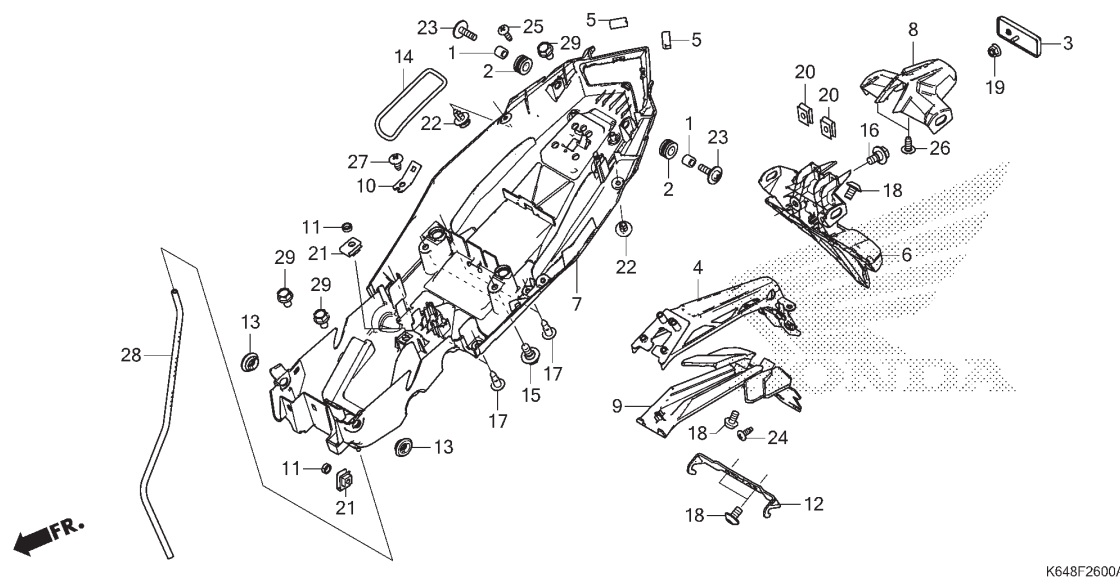
No. Ref.	L.O.N.	(Nomor ref. relatif) Deskripsi	F.R.T.
2		(1)	
512115		CUSHION ASSY., REAR.....	0,4
512140		ARM, CUSHION.....	0,6
512145		ROD, CUSHION CONNECTING.....	0,6
5121D4		BEARING, CUSHION CONNECTING ROD.....	1,0
5121D4A		.Ganti 1 bearing tambahkan.....	0,2
512146		BEARING, CUSHION ARM.....	1,0
512146A		.Ganti 1 bearing tambahkan.....	0,4
5121D3		BEARING, CUSHION ARM :UNTUK 1 KENDARAAN.....	2,2

No. Ref.	No. Part	Deskripsi	Jumlah		No. Seri	Kode Parts Catalog
			RR 2016(H)	RRA 2016(H)		
1	50190-K64-N00	HOLDER COMP., RR. CUSHION UPPER	1	1		
2	52400-K64-N01	CUSHION ASSY., RR.....	1	1		
3	52463-K64-N00	COLLAR B, CUSHION ARM.....	2	2		
4	52464-K64-N00	COLLAR C, CUSHION ARM.....	1	1		
5	52465-K64-N00	ARM SUB ASSY., CUSHION.....	1	1		
6	52472-K64-N00	COLLAR, CUSHION CONNECTING ROD	1	1		
7	52475-K64-N00	ROD SUB ASSY., CUSHION CONNECTING	1	1		
8	90101-KYJ-900	BOLT, FLANGE, 10X106.....	1	1		
9	90108-K64-N00	BOLT, SOCKET, 10X63.....	1	1		
10	90123-K64-N00	BOLT, SOCKET, 10X135.....	1	1		
11	90152-KYJ-900	BOLT, FLANGE, 10X55.....	1	1		
12	90153-KYJ-900	BOLT, FLANGE, 10X53.....	1	1		
13	90304-KGH-901	NUT, U, 10MM.....	5	5		
14	90306-KGH-901	NUT, U, 12MM.....	1	1		
15	91071-K64-N01	BEARING, NEEDLE, 17X24X17 (SC)	6	6		
	91071-MY1-005	BEARING, NEEDLE, 17X24X17 (KY)	6	6		
16	91262-KV3-831	DUST SEAL, 17X24X5.....	8	8		

3

F-26

REAR FENDER

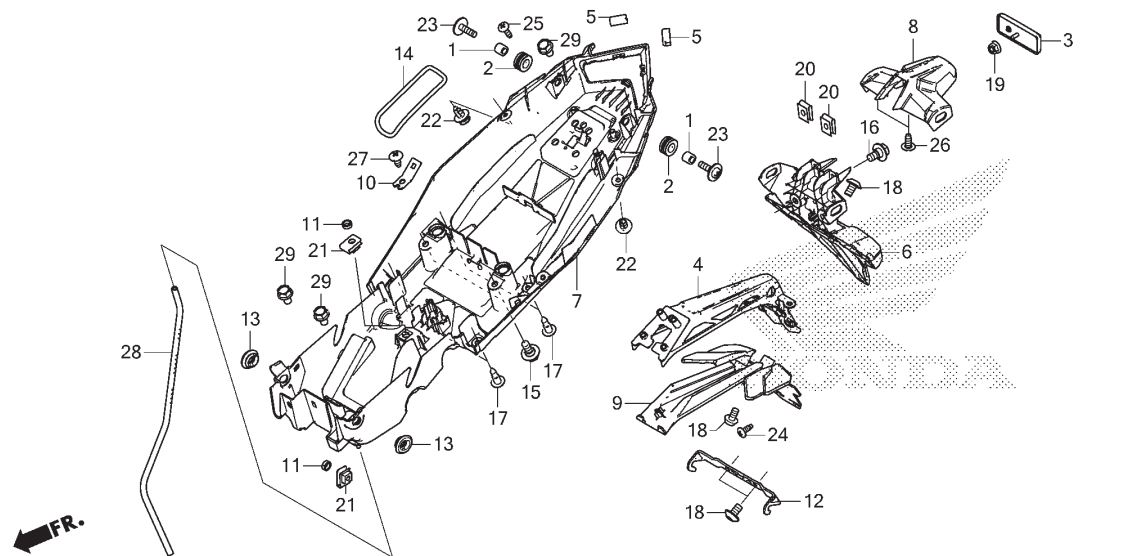


No. Ref.	L.O.N.	(Nomor ref. relatif) Deskripsi	F.R.T.
4	4131M7	STAY, REAR FENDER.....	1,0
6	413105	FENDER A, REAR.....	1,2
7	413110	FENDER B, REAR.....	0,9
8	4131LD	COVER, REAR FENDER.....	1,1
9	413124	COVER, REAR UNDER.....	1,0

No. Ref.	No. Part	Deskripsi	Jumlah		No. Seri	Kode Parts Catalog
			RR 2016(H)	RRA 2016(H)		
1	18295-GW0-920	COLLAR, 5MM.....	2	2		
2	19639-GBC-000	RUBBER, MOUNTING.....	2	2		
3	33741-MS6-921	REFLECTOR, REFLEX.....	1	1		
4	50186-K64-N00	BRACKET, RR. FENDER.....	1	1		
5	77212-K45-N40	RUBBER, PROTECTOR.....	2	2		
6	8011A-K64-N00	FENDER ASSY. A, RR.....	1	1		
7	80101-K64-N00	FENDER B, RR.....	1	1		
8	80103-K64-N00	COVER, RR. FENDER UPPER.....	1	1		
9	80104-K64-N00	COVER, RR. FENDER LOWER.....	1	1		
10	80106-K64-N00	STAY, POWER BOX.....	1	1		
11	80108-K45-N40	COLLAR, RR. FENDER.....	2	2		
12	80117-K64-N00	PLATE, HOOK.....	1	1		
13	83551-GE2-000	GROMMET, AIR CLEANER CASE.....	2	2		
14	89012-KZL-930	BAND, TOOL.....	1	1		
15	90111-162-000	BOLT, FLANGE, 6MM.....	2	2		
16	90116-KVB-900	BOLT, FLANGE, 6MM.....	2	2		
17	90116-SPO-003	CLIP, BUMPER SEAL.....	4	4		
18	90132-KPP-T00	SCREW, PAN, 6X10.....	4	4		
19	90301-KWN-901	NUT, U, 5MM.....	1	1		
20	90302-KWW-A00	NUT, SPRING, 4MM.....	2	2		
21	90311-MT3-000	NUT, CLIP, 6MM.....	2	2		
22	90683-MBW-003	CLIP, BODY.....	2	2		
23	93894-05018-00	SCREW-WASHER, 5X18.....	2	2		
24	93903-24380	SCREW, TAPPING, 4X12.....	1	1		
25	93903-24480	SCREW, TAPPING, 4X16.....	1	1		

F-26

REAR FENDER



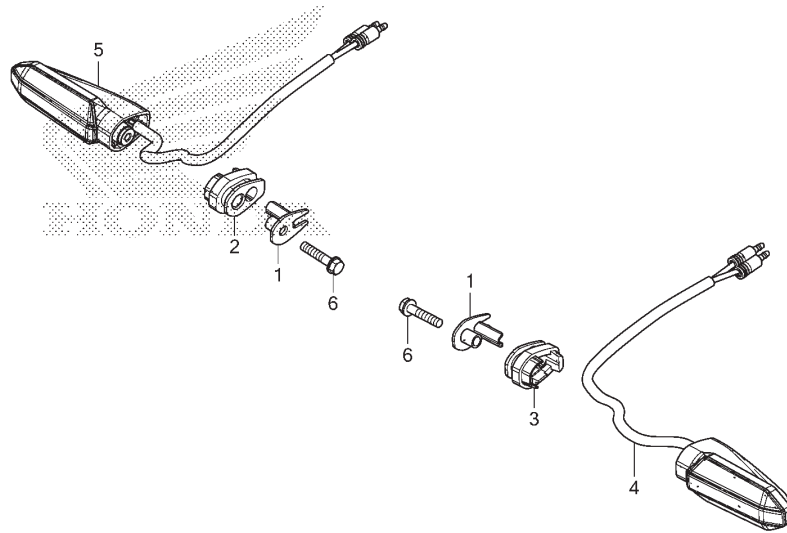
K648F2600A

No. Ref.	No. Part	Deskripsi	Jumlah		No. Seri	Kode Parts Catalog
			RR 2016(H)	RRR 2016(H)		
26	93903-25120	SCREW, TAPPING, 5X10.....	2	2		
27	93903-25220	SCREW, TAPPING, 5X12.....	1	1		
28	95005-50460-30	TUBE, DRAIN, 5X460.....	1	1		
29	95701-06010-00	BOLT, FLANGE, 6X10.....	3	3		

3

F-27

REAR WINKER



K648F2700

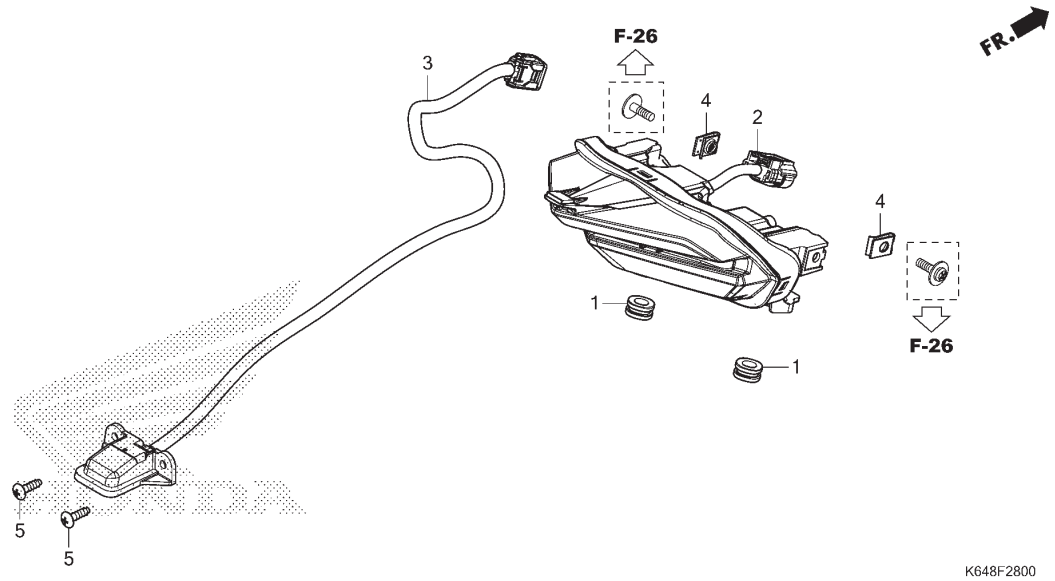
No. Ref.	L.O.N.	(Nomor ref. relatif) Deskripsi	F.R.T.
4	6161C7	WINKER :RIGHT REAR.....	1,2
5	6161C6	WINKER :LEFT REAR.....	1,2
	6161C8	WINKER :REAR KEDUANYA.....	1,3

No. Ref.	No. Part	Deskripsi	Jumlah		No. Seri	Kode Parts Catalog
			RR 2016(H)	RRA 2016(H)		
1	33411-K15-920	COLLAR, WINKER.....	2	2		
2	33412-K15-920	RUBBER, R. WINKER MOUNTING (L. SIDE)	1	1		
3	33452-K15-920	RUBBER, L. WINKER MOUNTING (R. SIDE)	1	1		
4	33600-K64-N01	WINKER ASSY., R. RR.....	1	1		
5	33650-K64-N01	WINKER ASSY., L. RR.....	1	1		
6	93411-05025-00	BOLT-WASHER, 5X25.....	2	2		



F-28

TAILLIGHT



K648F2800

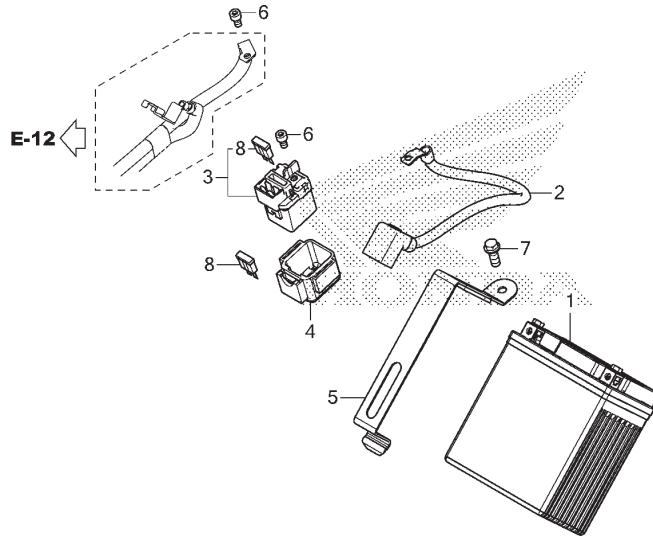
No. Ref.	L.O.N.	(Nomor ref. relatif) Deskripsi	F.R.T.
2	6161D5	TAILLIGHT UNIT.....	0,5
3	6161D8	LIGHT, LICENSE.....	1,3

3

No. Ref.	No. Part	Deskripsi	Jumlah		No. Seri	Kode Parts Catalog
			RR 2016(H)	RRA 2016(H)		
1	19639-GBC-000	RUBBER, MOUNTING.....	2	2		
2	33701-K64-N01	LIGHT ASSY., TAIL & STOP.....	1	1		
3	33720-K64-N01	LIGHT ASSY., LICENSE.....	1	1		
4	90677-KAN-T00	NUT, CLIP, 5MM.....	2	2		
5	93903-24480	SCREW, TAPPING, 4X16.....	2	2		

F-29

BATTERY



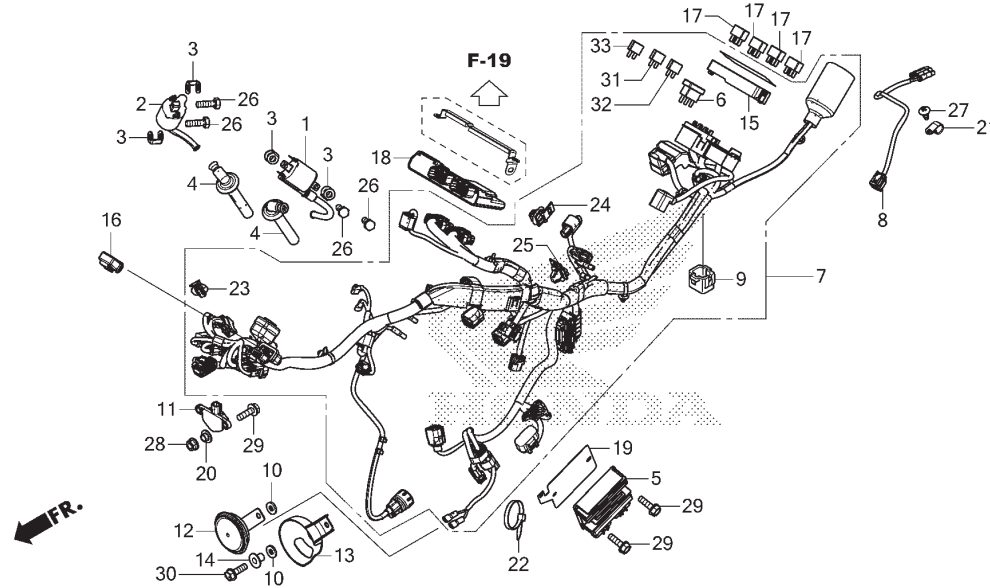
K648F2900

No. Ref.	L.O.N.	(Nomor ref. relatif) Deskripsi	F.R.T.
1	610100	BATTERY.....	0,2
2	610105	CABLE, POSITIVE BATTERY.....	0,2
3	615113	SWITCH, STARTER MAGNETIC.....	0,2

No. Ref.	No. Part	Deskripsi	Jumlah		No. Seri	Kode Parts Catalog
			RR 2016(H)	RRA 2016(H)		
1	31500-K64-N01	BATTERY.....	1	1		
2	32401-K64-N00	CABLE, STARTER BATTERY.....	1	-		
3	35850-MR5-007	SWITCH ASSY., STARTER MAGNETIC	1	1		
4	35856-MBG-003	RUBBER, SHOCK.....	1	1		
5	80102-K64-N00	BAND COMP., BATTERY.....	1	1		
6	90111-MR5-000	BOLT, SOCKET, 5X9.....	2	2		
7	96001-06016-00	BOLT, FLANGE, 6X16.....	1	1		
8	98200-33000	FUSE, BLADE (30A).....	2	2		

F-30

WIRE HARNESS



K648F3000

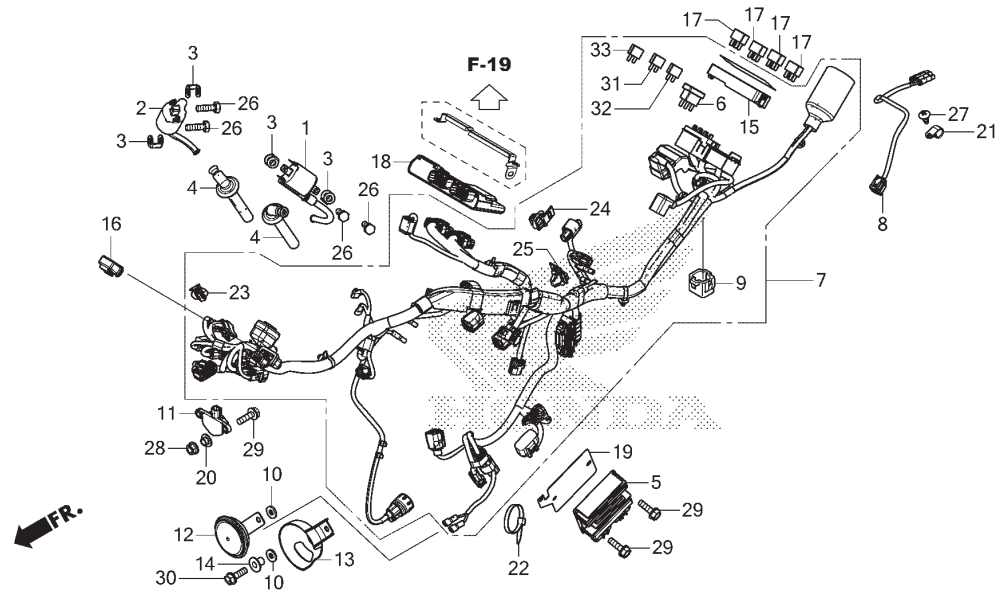
No. Ref.	L.O.N.	(Nomor ref. relatif) Deskripsi	F.R.T.
1	6141C8	COIL, IGNITION :LEFT.....	1,1
2	6141C9	COIL, IGNITION :RIGHT.....	1,1
	6141A5	COIL, IGNITION :UNTUK 1 KENDARAAN	1,4
4	6141E3	CAP, NOISE SUPPRESSOR.....	1,0
	6141E4	CAP, NOISE SUPPRESSOR :UNTUK 1 KENDARAAN.....	1,2
5	6131B2	RECTIFIER, REGULATE.....	0,5
6	6131B4	DIODE, THREE WAY.....	0,2
7	611100	HARNESS, WIRE.....	2,5
8	6111F0	SUB HARNESS, REAR.....	1,1
11	617125	SENSOR, BANK ANGLE.....	0,9
12	616169	HORN.....	0,4
16	6111C3	RELAY, WINKER.....	0,9
17	6111B6	RELAY, ENGINE STOP.....	0,2
	6111D9	RELAY, FAN CONTROL.....	0,2
	6111G1	RELAY, FUEL PUMP.....	0,2
	6111S4	RELAY, TBW.....	0,2
18	618135	ENGINE CONTROL MODULE(ECM).....	0,4

3

No. Ref.	No. Part	Deskripsi	Jumlah		No. Seri	Kode Parts Catalog
			RR 2016(H)	RRA 2016(H)		
1	30511-K64-N01	COIL COMP., IGNITION(1).....	1	1		
2	30512-K64-N01	COIL COMP., IGNITION(2).....	1	1		
3	30520-GFM-900	SPACER, IGNITION COIL.....	4	4		
4	30700-KY2-702	CAP ASSY., NOISE SUPPRESSOR...	2	2		
5	31600-K64-N01	RECTIFIER COMP., REGULATE.....	1	1		
6	31730-MAS-601	DIODE ASSY., THREE WAY.....	1	1		
7	32100-K64-N00	HARNESS, WIRE.....	1	-		
	32100-K64-N10	-	1		
8	32103-K64-N00	SUB HARNESS, RR.....	1	1		
9	32606-GEV-761	CAP, DUMMY(4P)(RED).....	1	1		
10	33714-KL3-620	RUBBER, TAILLIGHT BRACKET.....	2	2		
11	35160-KVS-751	SENSOR ASSY., BANK ANGLE(M6)..	1	1		
12	38110-K64-N01	HORN COMP.(HIGH).....	1	1		
13	38111-K64-N00	HEAT GUARD, HORN.....	1	1		
14	38117-MGZ-J00	COLLAR, HORN SETTING.....	1	1		
15	38252-MFJ-D01	COVER, UPPER.....	1	1		
16	38301-K15-921	RELAY COMP., WINKER(LED).....	1	1		
17	38501-MEL-003	RELAY ASSY., POWER (MICRO ISO 4P)	4	4		
18	38770-K64-N01	PGM-FI UNIT.....	1	1		
19	50183-K64-N00	PLATE, HEAT GUARD.....	1	1		
20	77103-K64-N00	COLLAR.....	2	2		
21	90628-750-000	CLIP(14MM).....	1	1		
22	90651-KV6-003	BAND, WIRE, 165MM(BLACK).....	1	1		
23	91534-SWA-003	CLIP, COUPLER(DARK GRAY).....	1	1		
24	91535-TA0-003	CLIP, COUPLER(DARK BROWN).....	-	1		

F-30

WIRE HARNESS

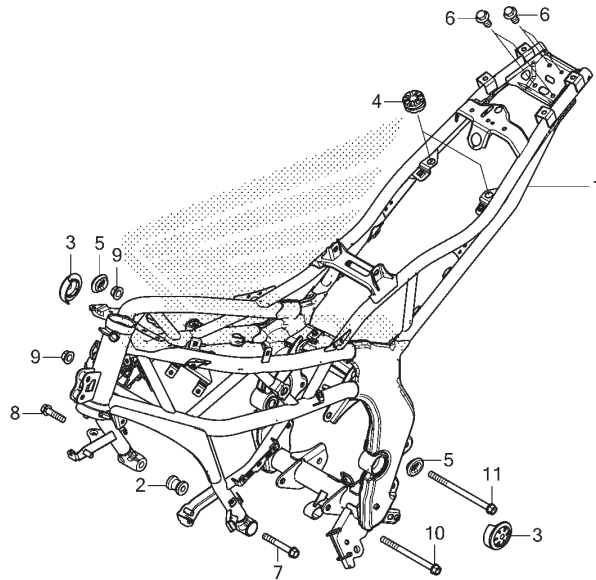


K648F3000

No. Ref.	No. Part	Deskripsi	Jumlah		No. Seri	Kode Parts Catalog
			RR 2016(H)	RRR 2016(H)		
25	91565-SOX-003	CLIP, COUPLER(DARK GREEN).....	1	1		
26	92101-06020-4J	BOLT, HEX., 6X20.....	4	4		
27	93903-25280	SCREW, TAPPING, 5X12.....	1	1		
28	94050-06000	NUT, FLANGE, 6MM.....	2	2		
29	95701-06020-00	BOLT, FLANGE, 6X20.....	4	4		
30	95701-06020-07	BOLT, FLANGE, 6X20.....	1	1		
31	98200-41000	FUSE, MINI(10A).....	8	9		
32	98200-42000	FUSE, MINI(20A).....	2	2		
33	98200-43000	FUSE, MINI(30A).....	-	2		

F-31

FRAME BODY



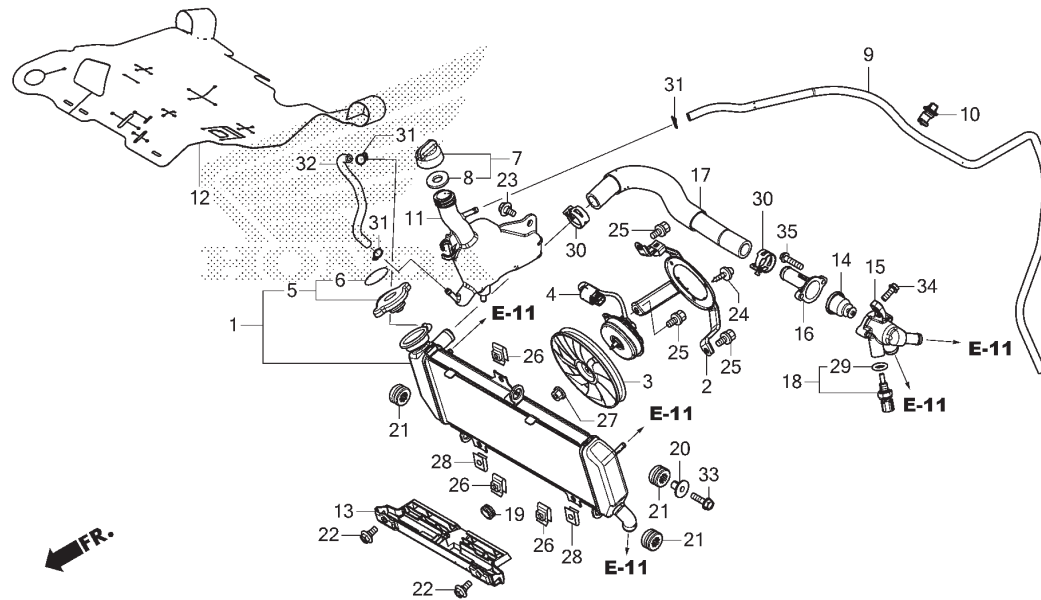
No. Ref.	L.O.N.	(Nomor ref. relatif) Deskripsi	F.R.T.
1	410100	BODY, FRAME..... .TERMASUK: Penurunan dan pemasangan mesin	7,6

3

No. Ref.	No. Part	Deskripsi	Jumlah		No. Seri	Kode Parts Catalog
			RR 2016(H)	RRA 2016(H)		
1	50100-K64-N00ZB	BODY COMP., FRAME *NH436M*				
		MAT GUNPOWDER BLACK METALLIC	1	-	-----	2IN,IN
	50100-K64-N00ZA	*R258* WINNING RED	1	-	-----	4IN
	50100-K64-N10ZB	*NH436M*				
		MAT GUNPOWDER BLACK METALLIC	-	1	-----	2IN,IN
	50100-K64-N10ZA	*R258* WINNING RED	-	1	-----	4IN
2	50313-K64-N00	COLLAR, L. ENGINE MOUNTING....	1	1		
3	52161-K45-N40	CAP, RR. FORK PIVOT.....	2	2		
4	77208-KW7-900	RUBBER B, SEAT MOUNTING.....	2	2		
5	83551-GE2-000	GROMMET, AIR CLEANER CASE.....	2	2		
6	90004-GHB-620	BOLT, FLANGE, 6X14(NSHF).....	4	4		
7	90115-K64-N00	BOLT-WASHER, 10X70.....	1	1		
8	90116-K64-N00	BOLT-WASHER, 10X40.....	1	1		
9	94050-10000	NUT, FLANGE, 10MM.....	2	2		
10	95801-10130-00	BOLT, FLANGE, 10X130.....	1	1		
11	95801-10150-00	BOLT, FLANGE, 10X150.....	1	1		

F-32

RADIATOR



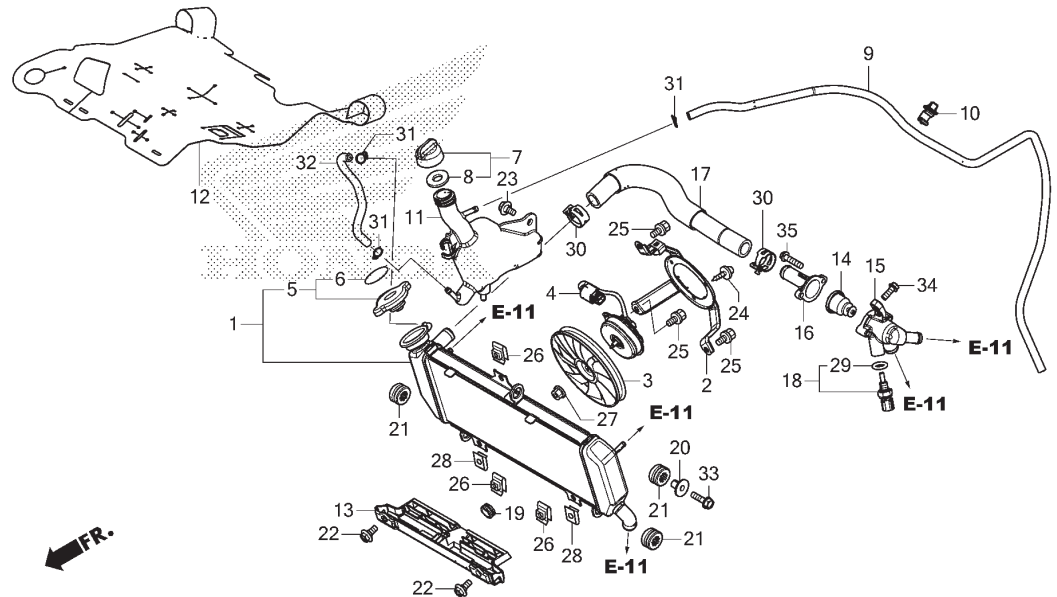
K648F3200

No. Ref.	L.O.N.	(Nomor ref. relatif) Deskripsi	F.R.T.
1	1151C3	RADIATOR.....	1,1
2	115125	SHROUD, RADIATOR.....	1,1
3	1151A6	FAN, COOLING.....	1,1
4	1151A7	MOTOR, FAN.....	1,3
5	1151B8	CAP, RADIATOR.....	0,3
11	115110	TANK, RADIATOR RESERVE.....	0,4
13	1151B5	COVER, RADIATOR :LOWER.....	0,6
14	114116	THERMOSTAT.....	1,4
15	114117	CASE, THERMOSTAT.....	1,3
16	1141B3	COVER, THERMOSTAT.....	1,3
17	115103	HOSE, RADIATOR :UPPER.....	1,1
18		(29)	
	6171A4	SENSOR, THERMO.....	1,2
32	1151E5	TUBE, RADIATOR RESERVE TANK....	0,4

No. Ref.	No. Part	Deskripsi	Jumlah		No. Seri	Kode Parts Catalog
			RR 2016(H)	RRA 2016(H)		
1	19010-K64-N01	RADIATOR COMP.....	1	1		
2	19015-K64-N01	SHROUD COMP.....	1	1		
3	19020-K64-N01	FAN COMP., COOLING.....	1	1		
4	19030-K64-N01	MOTOR COMP., FAN.....	1	1		
5	19037-K64-N01	CAP COMP., RADIATOR.....	1	1		
6	19055-K64-N01	SEAL, RADIATOR CAP.....	1	1		
7	19106-GET-000	CAP ASSY., RESERVE TANK.....	1	1		
8	19107-GET-000	PACKING, RESERVE TANK.....	1	1		
9	19107-K64-N00	TUBE, OVERFLOW.....	1	1		
10	19108-PHM-003	CLAMP, RESERVE TANK TUBE(GRAY)	1	1		
11	19110-K64-N00	TANK, RADIATOR RESERVE.....	1	1		
12	19125-K64-N00	RUBBER, HEAT GUARD.....	1	1		
13	19127-K64-N00	GUARD, RADIATOR LOWER.....	1	1		
14	19300-K64-N01	THERMOSTAT.....	1	1		
15	19311-K64-N00	CASE COMP., THERMOSTAT.....	1	1		
16	19315-K64-N00	COVER, THERMOSTAT.....	1	1		
17	19501-K64-N00	HOSE, RADIATOR UPPER.....	1	1		
18	37870-KZR-601	SENSOR ASSY., WATER				
19	53133-KR1-760	GROMMET, IGNITION COVER.....	1	1		
20	61102-KTY-D30	COLLAR, RADIATOR MOUNTING.....	1	1		
21	61304-415-000	RUBBER, HEADLIGHT CASE				
		MOUNTING	3	3		
22	90111-187-000	BOLT, FLANGE, 6MM.....	2	2		
23	90116-KVB-900	BOLT, FLANGE, 6MM.....	1	1		
24	90125-K64-N01	SCREW, FLANGE, 4X11.....	3	3		

F-32

RADIATOR



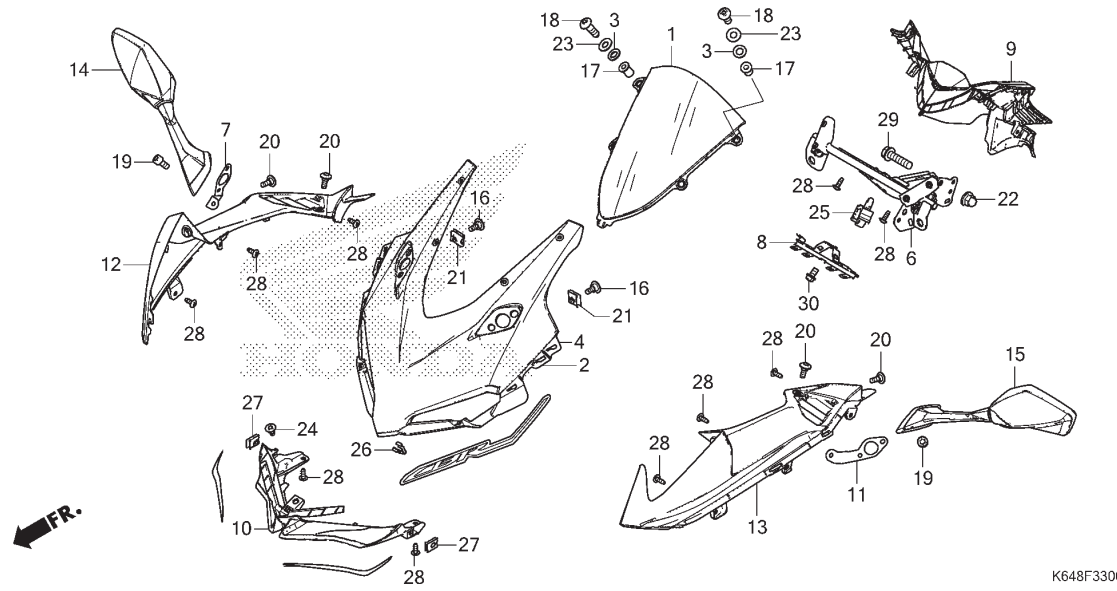
K648F3200

3

No. Ref.	No. Part	Deskripsi	Jumlah		No. Seri	Kode Parts Catalog
			RR 2016(H)	RRR 2016(H)		
25	90190-K64-N01	BOLT-WASHER, 6X12.....	3	3		
26	90191-K64-N01	NUT, SETTING.....	3	3		
27	90192-K64-N01	NUT, FLANGE, 3MM.....	1	1		
28	90193-K64-N01	NUT, SETTING.....	2	2		
29	91307-PLC-004	O-RING, 9.5X1.9.....	1	1		
30	91405-TK8-A01	CLIP, WATER HOSE, 24MM.....	2	2		
31	95002-02100	CLIP, TUBE(B10).....	3	3		
32	95005-55190-20	TUBE, 5.3X190(95005-55001-20M)	1	1		
33	95701-06022-00	BOLT, FLANGE, 6X22.....	1	1		
34	96001-06016-00	BOLT, FLANGE, 6X16.....	1	1		
35	96001-06025-00	BOLT, FLANGE, 6X25.....	2	2		

F-33

UPPER COWL

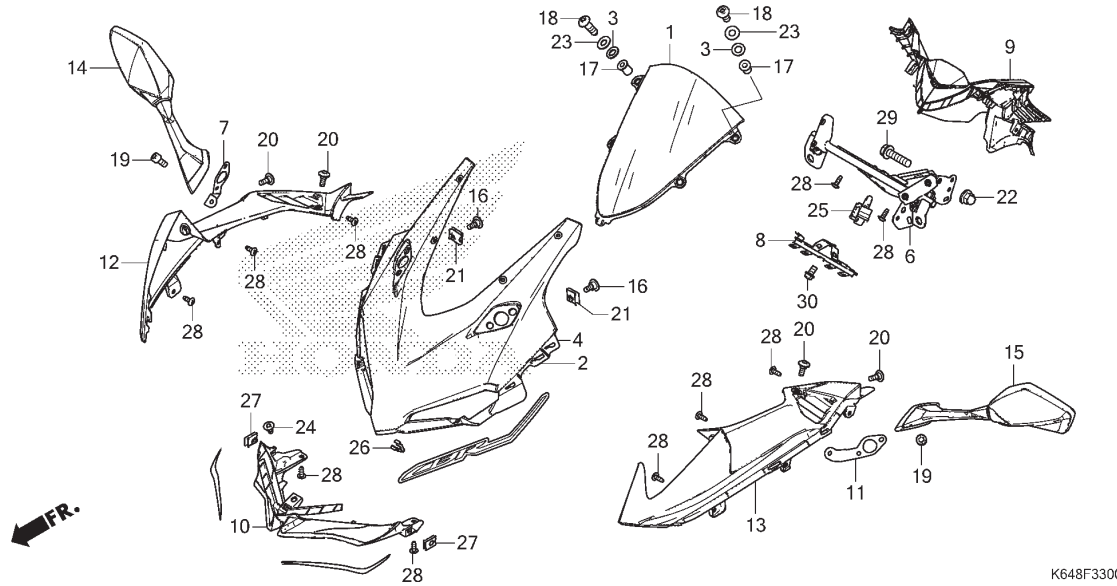


No. Ref.	L.O.N.	(Nomor ref. relatif) Deskripsi	F.R.T.
1	411115	WINDSCREEN SET.....	0,1
2		(4)	
	4111B4	COWL, UPPER.....	0,6
6	4111CN	STAY, UPPER COWL.....	1,1
9	812140	PANEL, METER.....	0,8
12	4131M2	COVER, FRONT SIDE :RIGHT.....	0,3
13	4131M3	COVER, FRONT SIDE :LEFT.....	0,3
	4131V6	COVER, FRONT SIDE :KEDUANYA....	0,5

No. Ref.	No. Part	Deskripsi	Jumlah		No. Seri	Kode Parts Catalog
			RR 2016(H)	RRR 2016(H)		
1	64110-K64-N00	WINDSCREEN.....	1	1		
2	64210-K64-N00WRD	COWL, FR. UPPER				
		R258 WINNING RED	1	1	-----	4IN
	64210-K64-N00AGM	*NH229MU* ANCHOR GRAY METALLIC-U	1	1	-----	IN
3	64205-166-610	WASHER, SCREEN SETTING.....	4	4		
4	64210-K64-N00ZC	COWL, FR. UPPER				
		NH436M MAT GUNPOWDER BLACK METALLIC	1	1	-----	2IN
6	64221-K64-N00	STAY COMP., FR. UPPER COWL....	1	1		
7	64222-K64-N00	STAY, R. NUMBER PLATE.....	1	1		
8	64223-K64-N00	STAY, COUPLER.....	1	1		
9	64224-K64-N00	PANEL, METER.....	1	1		
10	64230-K64-N00	COWL, FR. LOWER.....	1	1	-----	IN,2IN,4IN
11	64232-K64-N00	STAY, L. NUMBER PLATE.....	1	1		
12	64340-K64-N00ZA	COVER, R. FR. SIDE				
		NH436M MAT GUNPOWDER BLACK METALLIC	1	1		
13	64440-K64-N00ZA	COVER, L. FR. SIDE				
		NH436M MAT GUNPOWDER BLACK METALLIC	1	1		
14	88110-K64-N00	MIRROR ASSY., R. BACK.....	1	1		
15	88120-K64-N00	MIRROR ASSY., L. BACK.....	1	1		
16	90104-KPH-900	SCREW, SPECIAL, 5MM.....	2	2		
17	90111-KW3-003	NUT, COWL SETTING, 5MM.....	4	4		
18	90119-K45-N00	BOLT, SPECIAL, 5X16.....	4	4		
19	90130-KPP-T00	BOLT, SOCKET, 6X13.....	4	4		

F-33

UPPER COWL



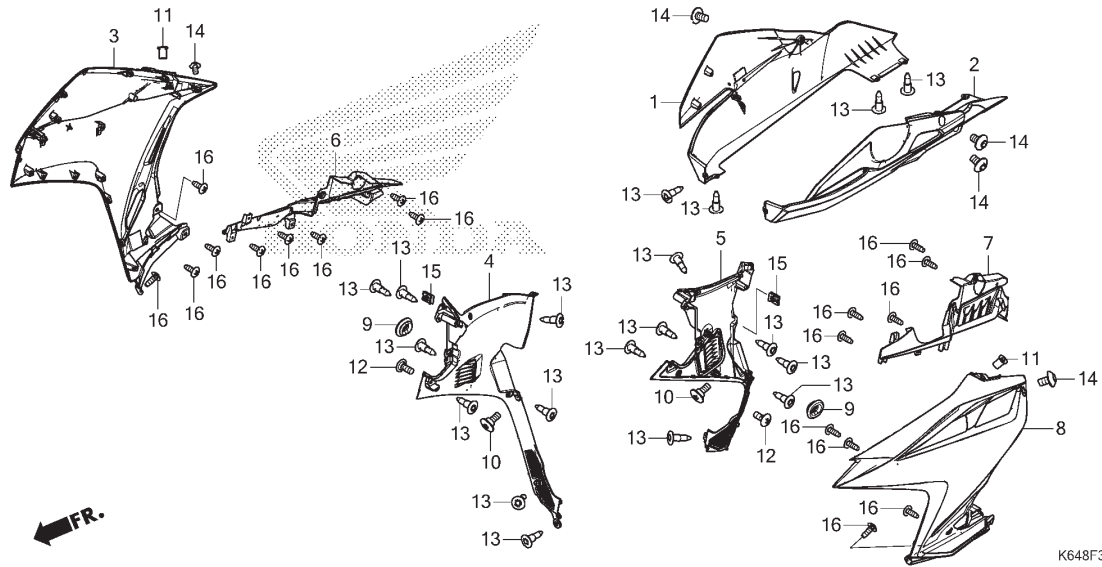
K648F3300

No. Ref.	No. Part	Deskripsi	Jumlah		No. Seri	Kode Parts Catalog
			RR 2016(H)	RRR 2016(H)		
20	90134-KPP-T00	SCREW, PAN, 5X14.....	4	4		
21	90320-GC3-000	NUT, SPRING, 5MM.....	2	2		
22	90443-107-000	NUT, CAP, 8MM.....	2	2		
23	90504-964-000	WASHER, THRUST, 5MM.....	4	4		
24	90601-PV3-003	CLIP, AIR INTAKE DUCT PUSH....	1	1		
25	90650-SD9-003	CLIP, WIRE HARNESS.....	1	1		
26	90666-SDA-A01	CLIP, SNAP FITTING(PO) (NATURAL)	1	1		
27	90677-KAN-T00	NUT, CLIP, 5MM.....	2	2		
28	93903-24380	SCREW, TAPPING, 4X12.....	10	10		
29	95801-08032-00	BOLT, FLANGE, 8X32.....	2	2		
30	96001-06010-00	BOLT, FLANGE, 6X10.....	1	1		

3

F-34

MIDDLE COWL



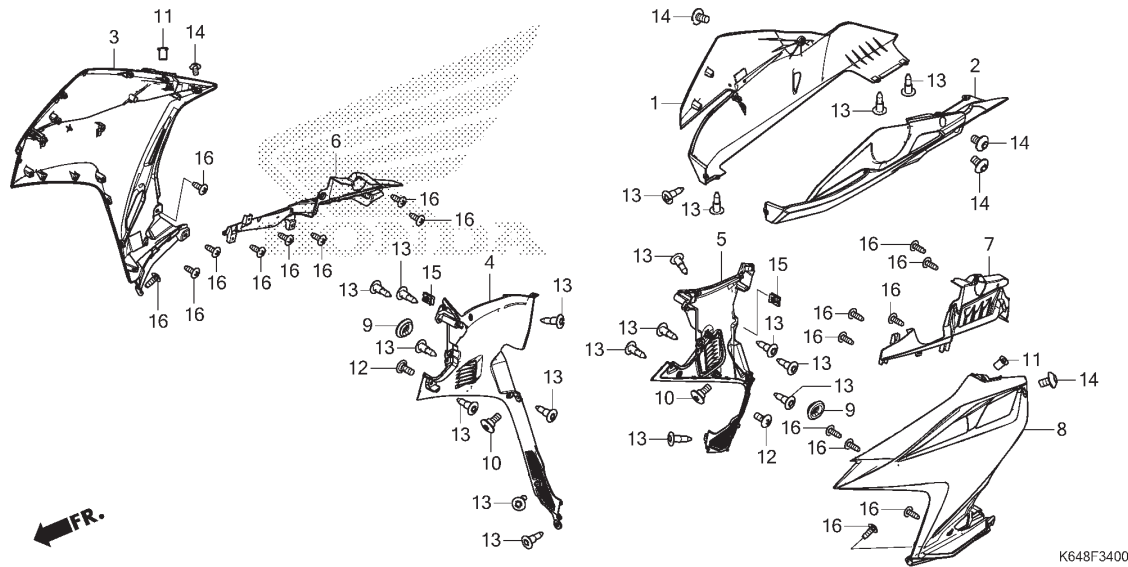
No. Ref.	L.O.N.	(Nomor ref. relatif) Deskripsi	F.R.T.
1	4111D7	COWL, LOWER :RIGHT.....	0,3
2	4111D6	COWL, LOWER :LEFT.....	0,3
	4111H1	COWL, LOWER :KEDUANYA.....	0,5
3	4111D4	COWL, MIDDLE :RIGHT.....	0,4
4	4111G8	COWL, INNER MIDDLE :RIGHT.....	0,4
5	4111G9	COWL, INNER MIDDLE :LEFT.....	0,4
	4111H0	COWL, INNER MIDDLE :KEDUANYA...	0,6
6	4111BT	COWL, INNER UPPER :RIGHT.....	0,3
7	4111BU	COWL, INNER UPPER :LEFT.....	0,3
	4111BV	COWL, INNER UPPER :KEDUANYA....	0,5
8	4111D3	COWL, MIDDLE :LEFT.....	0,4
	4111D5	COWL, MIDDLE :KEDUANYA.....	0,7

No. Ref.	No. Part	Deskripsi	Jumlah		No. Seri	Kode Parts Catalog
			RR 2016(H)	RRA 2016(H)		
1	64310-K64-N00MGB	COWL, R. UNDER *NH436M*				
		MAT GUNPOWDER BLACK METALLIC	1	1	-----	2IN
	64310-K64-N00AGM	*NH229MU*				
		ANCHOR GRAY METALLIC-U	1	1	-----	4IN
	64310-K64-N00AFB	*NHB12M*				
		AFFINITY BLACK METALLIC	1	1	-----	IN
2	64320-K64-N00MGB	COWL, L. UNDER *NH436M*				
		MAT GUNPOWDER BLACK METALLIC	1	1	-----	2IN
	64320-K64-N00AGM	*NH229MU*				
		ANCHOR GRAY METALLIC-U	1	1	-----	4IN
	64320-K64-N00AFB	*NHB12M*				
		AFFINITY BLACK METALLIC	1	1	-----	IN
3	64330-K64-N00MGB	COWL, R. MIDDLE *NH436M*				
		MAT GUNPOWDER BLACK METALLIC	1	1	-----	2IN
	64330-K64-N00WRD	*R258* WINNING RED	1	1	-----	4IN
	64330-K64-N00AGM	*NH229MU*				
		ANCHOR GRAY METALLIC-U	1	1	-----	IN
4	64350-K64-N00	COWL, R. INNER MIDDLE.....	1	1		
5	64360-K64-N00	COWL, L. INNER MIDDLE.....	1	1		
6	64370-K64-N00	INNER B, R. MIDDLE COWL.....	1	1		
7	64380-K64-N00	INNER B, L. MIDDLE COWL.....	1	1		
8	64430-K64-N00MGB	COWL, L. MIDDLE *NH436M*				
		MAT GUNPOWDER BLACK METALLIC	1	1	-----	2IN
	64430-K64-N00WRD	*R258* WINNING RED	1	1	-----	4IN
	64430-K64-N00AGM	*NH229MU*				
		ANCHOR GRAY METALLIC-U	1	1	-----	IN



F-34

MIDDLE COWL

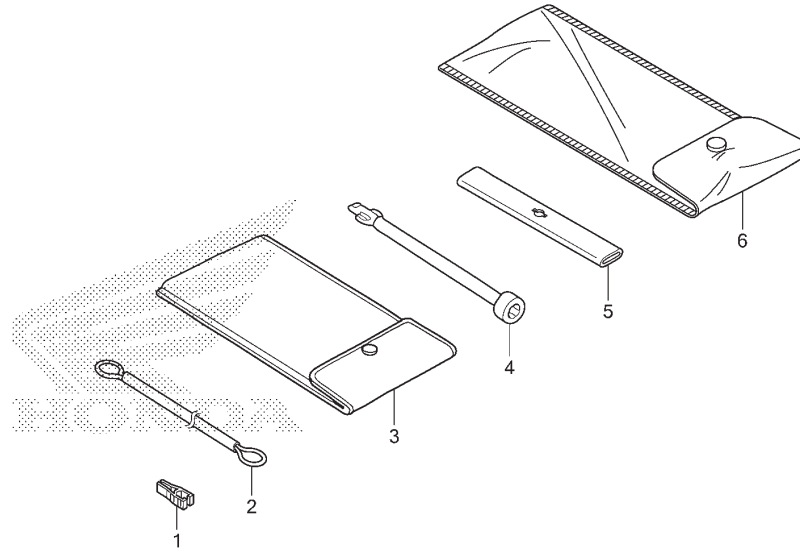


3

No. Ref.	No. Part	Deskripsi	Jumlah		No. Seri	Kode Parts Catalog
			RR 2016(H)	RRR 2016(H)		
9	83551-GE2-000	GROMMET, AIR CLEANER CASE.....	2	2		
10	90104-KPH-900	SCREW, SPECIAL, 5MM.....	2	2		
11	90111-KW3-003	NUT, COWL SETTING, 5MM.....	2	2		
12	90115-KW7-900	SCREW, VISOR SPECIAL SETTING..	2	2		
13	90116-SPO-003	CLIP, BUMPER SEAL.....	19	19		
14	90132-KPP-T00	SCREW, PAN, 6X10.....	5	5		
15	90677-KAN-T00	NUT, CLIP, 5MM.....	2	2		
16	93903-24380	SCREW, TAPPING, 4X12.....	18	18		

F-35

TOOL



K648F3500

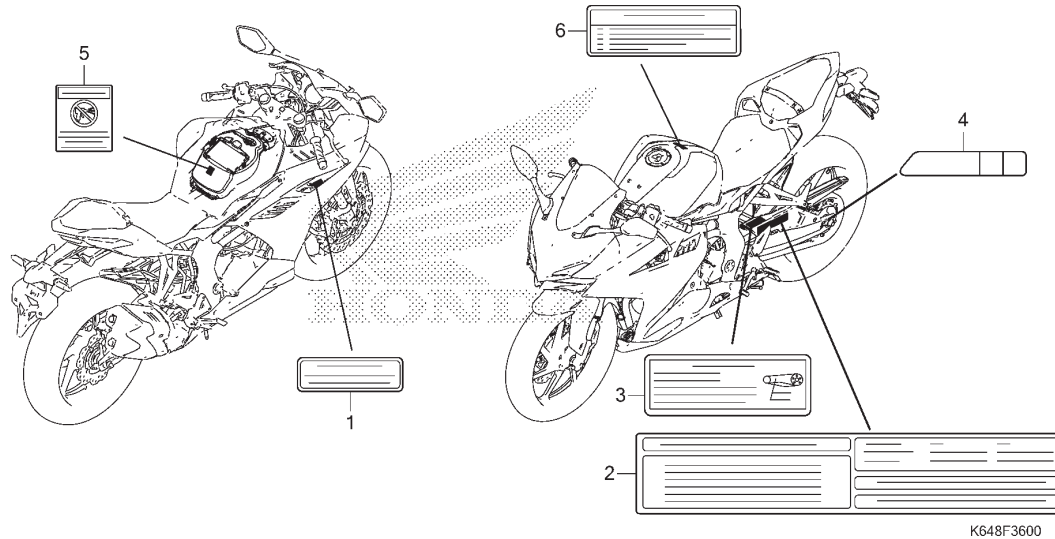
No. Ref.	L.O.N.	(Nomor ref. relatif) Deskripsi	F.R.T.
----------	--------	-----------------------------------	--------

TIDAK ADA INFORMASI

No. Ref.	No. Part	Deskripsi	Jumlah		No. Seri	Kode Parts Catalog
			RR 2016(H)	RRA 2016(H)		
1	38235-SNA-A01	PULLER, MINI FUSE.....	1	1		
2	77236-KAZ-780	WIRE, HELMET SET.....	1	1		
3	83642-171-000	BAG, OWNERS MANUAL.....	1	1		
4	89211-KJ2-000	WRENCH, BOX(8MM).....	1	1		
5	89215-KSS-C00	HANDLE, EYE WRENCH.....	1	1		
6	99008-01600	BAG, TOOL, 160MM.....	1	1		

F-36

CAUTION LABEL



No. Ref.	L.O.N.	(Nomor ref. relatif) Deskripsi	F.R.T.
----------	--------	-----------------------------------	--------

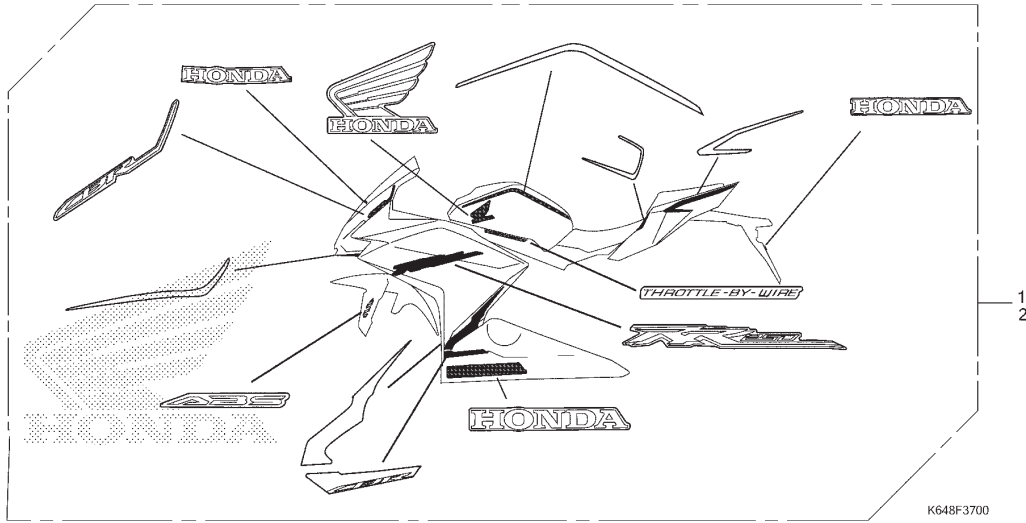
TIDAK ADA INFORMASI

3

No. Ref.	No. Part	Deskripsi	Jumlah		No. Seri	Kode Parts Catalog
			RR 2016(H)	RRR 2016(H)		
1	87503-KVB-930	LABEL, COOLANT INFORMATION....	1	1		
2	87505-K64-N00	LABEL, TIRE.....	1	1		
3	87507-K15-900	LABEL, DRIVE CHAIN.....	1	1		
4	87508-MJJ-B31	LABEL, CHAIN ADJUSTER.....	1	1		
5	87509-KWW-A40	LABEL, AIR CLEANER ELEMENT NOTICE	1	1		
6	87560-KVB-930	LABEL, DRIVE CAUTION.....	1	1		

F-37

MARK/STRIPE(CBR250RR/RRA-IN)



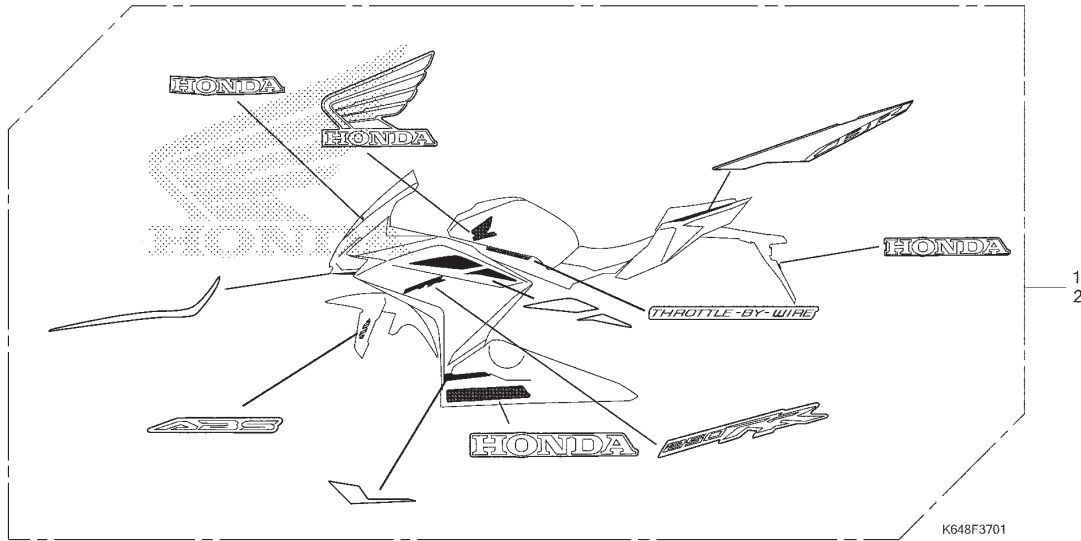
No. Ref.	L.O.N.	(Nomor ref. relatif) Deskripsi	F.R.T.
----------	--------	-----------------------------------	--------

TIDAK ADA INFORMASI

No. Ref.	No. Part	Deskripsi	Jumlah		No. Seri	Kode Parts Catalog
			RR 2016(H)	RRA 2016(H)		
1	871X0-K64-N00ZAL	STRIPE SET, L.				
		GRAY	1	-	-----	----- IN
	871X0-K64-N01ZAL	GRAY	-	1	-----	----- IN
2	871X0-K64-N00ZAR	STRIPE SET, R.				
		GRAY	1	-	-----	----- IN
	871X0-K64-N01ZAR	GRAY	-	1	-----	----- IN

F-37-1

MARK/STRIPE(CBR250RR/RRA-2IN)



No. Ref.	L.O.N.	(Nomor ref. relatif) Deskripsi	F.R.T.
----------	--------	-----------------------------------	--------

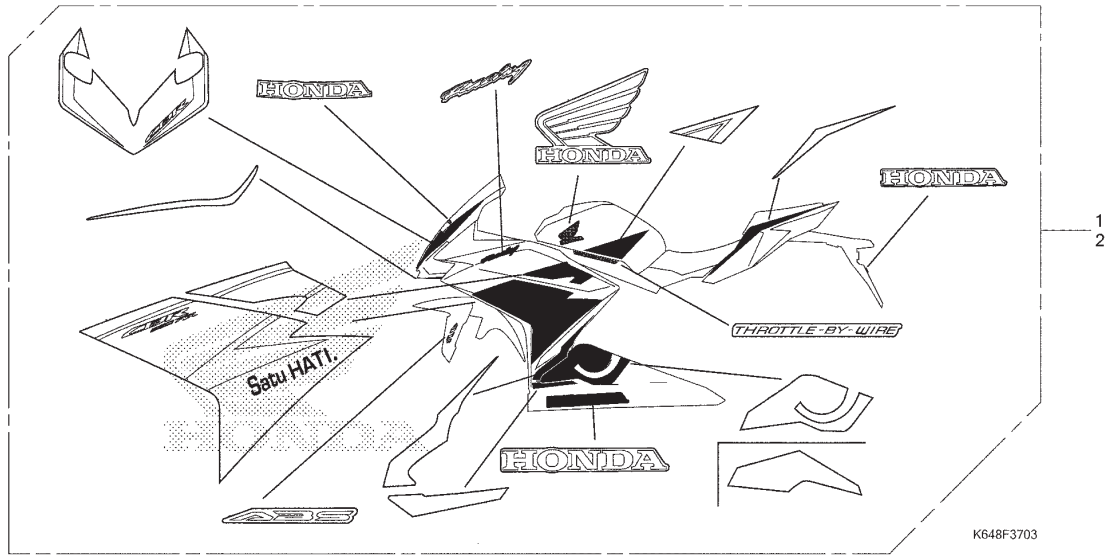
TIDAK ADA INFORMASI

3

No. Ref.	No. Part	Deskripsi	Jumlah		No. Seri	Kode Parts Catalog
			RR 2016(H)	RRR 2016(H)		
1	871X0-K64-N20ZAL	STRIPE SET, L.				
		BLACK	1	-	-----	2IN
	871X0-K64-N21ZAL	BLACK	-	1	-----	2IN
2	871X0-K64-N20ZAR	STRIPE SET, R.				
		BLACK	1	-	-----	2IN
	871X0-K64-N21ZAR	BLACK	-	1	-----	2IN

F-37-2

MARK/STRIPE(CBR250RR/RRA-4IN)



No. Ref.	L.O.N.	(Nomor ref. relatif) Deskripsi	F.R.T.
----------	--------	-----------------------------------	--------

TIDAK ADA INFORMASI

No. Ref.	No. Part	Deskripsi	Jumlah		No. Seri	Kode Parts Catalog
			RR 2016(H)	RRA 2016(H)		
1	871X0-K64-N60ZAL	STRIPE SET, L.				
		RED	1	-	-----	4IN
	871X0-K64-N61ZAL	RED	-	1	-----	4IN
2	871X0-K64-N60ZAR	STRIPE SET, R.				
		RED	1	-	-----	4IN
	871X0-K64-N61ZAR	RED	-	1	-----	4IN

3

INDEKS NOMOR PART

Nomor Part	No. Blok	Ref	Nomor Part	No. Blok	Ref	Nomor Part	No. Blok	Ref	Nomor Part	No. Blok	Ref
	(00000)		13422-K64-N00	E-15	12	14929-KT7-013	E-3	11	16217-K64-N00	E-2	6
06410-KEA-750	F-14	1	13425-KGH-900	E-15	13	14930-KT7-013	E-3	11	16218-MJE-D00	E-2	7
06431-MA3-405	F-10	1	13425-KWC-901	E-15	13	14931-KT7-013	E-3	11	16400-K64-N01	E-18	1
06435-K64-N01	F-13	1	13427-KPP-860	E-15	14	14932-KT7-013	E-3	11	16410-K64-N01	E-18	2
06451-443-405	F-13	2	13438-K64-N00	E-15	15	14933-KT7-013	E-3	11	16450-K64-N01	E-18	3
06455-K33-D52	F-10	2	14110-K64-N00	E-3	2	14934-KT7-013	E-3	11	16472-KPC-D50	E-18	4
	(10000)		14210-K64-N00	E-3	3	14935-KT7-013	E-3	11	16610-HL4-003	E-18	5
11000-K64-305	E-14	1	14311-K64-N00	E-4	1	14936-KT7-013	E-3	11	16620-HL4-003	E-18	6
11106-K64-N00	E-14	2	14312-K64-N00	E-4	2	14937-KT7-013	E-3	11	16630-K64-N01	E-18	7
11210-K64-N00	E-13	1	14321-K64-N00	E-4	3	14938-KT7-013	E-3	11	16700-K64-N01	F-15	1
11321-K64-N00	E-9	1	14401-K64-N01	E-4	4	14939-KT7-013	E-3	11	16711-MGS-D31	F-15	2
11331-K64-N00	E-6	1	14510-K64-N00	E-4	5	14940-KT7-013	E-3	11	16712-MGS-D31	F-15	3
11340-K64-N00	E-9	2	14516-K64-N00	E-4	6	14941-KT7-013	E-3	11	16730-MKA-D81	F-15	4
11346-K64-N00	E-6	2	14517-K64-N00	E-4	7	14942-KT7-013	E-3	11	17201-MG9-000	E-18	8
11355-K64-N00	E-9	3	14520-MFG-D02	E-4	8	14943-KT7-013	E-3	11	17210-K64-N00	F-19	1
11394-K64-N01	E-6	3	14523-MCW-003	E-4	9	14944-KT7-013	E-3	11	17212-K64-N00	F-19	2
11395-K64-N01	E-9	4	14530-K64-N00	E-4	10	14945-KT7-013	E-3	11	17213-K64-N00	F-19	3
11396-K64-N01	E-13	2	14546-K64-N00	E-4	11	14946-KT7-013	E-3	11	17214-K64-N00	F-19	4
12010-K64-N00	E-2	1	14611-K64-N00	E-4	12	14947-KT7-013	E-3	11	17215-K64-N00	F-19	5
12100-K64-N00	E-5	1	14711-K64-N00	E-3	4	14948-KT7-013	E-3	11	17216-K64-N00	F-19	6
12191-K64-N01	E-5	2	14721-K64-N00	E-3	5	14949-KT7-013	E-3	11	17217-K64-N00	F-19	7
12204-MBW-305	E-2	2	14731-MY9-751	E-3	6	14950-KT7-013	E-3	11	17218-K64-N00	F-19	8
12206-ML8-300	E-14	3	14751-K64-N01	E-3	7	14951-KT7-013	E-3	11	17219-K64-N00	F-19	9
12209-MEE-D01	E-3	1	14772-MFJ-D00	E-3	8	14952-KT7-013	E-3	11	17225-K64-N00	F-19	10
12251-K64-N01	E-2	3	14775-K64-N00	E-3	9	14953-KT7-013	E-3	11	17232-KYJ-900	F-19	11
12300-K64-N00	E-1	1	14781-MV9-671	E-3	10	14954-KT7-013	E-3	11	17235-K64-N00	F-19	12
12341-MAT-750	E-1	2	14901-KT7-013	E-3	11	14955-KT7-013	E-3	11	17239-K64-N00	F-19	13
12391-K64-N00	E-1	3	14902-KT7-013	E-3	11	14956-KT7-013	E-3	11	17253-K64-N00	F-19	14
12395-K64-N00	E-2	4	14903-KT7-013	E-3	11	14957-KT7-013	E-3	11	17262-K64-N00	F-19	15
12396-K64-N00	E-1	4	14904-KT7-013	E-3	11	14958-KT7-013	E-3	11	17263-K64-N00	F-19	16
13011-K64-N00	E-15	1	14905-KT7-013	E-3	11	14959-KT7-013	E-3	11	17264-K64-N00	F-19	17
13021-K64-N00	E-15	1	14906-KT7-013	E-3	11	14960-KT7-013	E-3	11	17368-KV7-671	F-13	3
13101-K64-N00	E-15	2	14907-KT7-013	E-3	11	14961-KT7-013	E-3	11	17369-KB4-670	F-19-10	2
13102-K64-N00	E-15	2	14908-KT7-013	E-3	11	14962-KT7-013	E-3	11	17506-MCZ-000	F-15	7
13111-K64-N00	E-15	3	14909-KT7-013	E-3	11	14963-KT7-013	E-3	11	17510-K64-N00AGM	F-15	5
13210-K64-N00	E-15	4	14910-KT7-013	E-3	11	14964-KT7-013	E-3	11	17510-K64-N00MGB	F-15	5
13213-K64-N01	E-15	5	14911-KT7-013	E-3	11	14965-KT7-013	E-3	11	17510-K64-N00WRD	F-15	6
13215-K64-N00	E-15	6	14912-KT7-013	E-3	11	14966-KT7-013	E-3	11	17523-K64-N00	F-15	8
13224-K64-N01	E-15	7	14913-KT7-013	E-3	11	14967-KT7-013	E-3	11	17524-K64-N00	F-15	9
13225-K64-N01	E-15	7	14914-KT7-013	E-3	11	14968-KT7-013	E-3	11	17525-K64-N00	F-15	10
13226-K64-N01	E-15	7	14915-KT7-013	E-3	11	14969-KT7-013	E-3	11	17529-K15-920	F-15	11
13300-K64-N00	E-15	8	14916-KT7-013	E-3	11	15010-K64-N00	E-13	3	17531-K64-N00	F-15	12
13313-K64-N01	E-15	9	14917-KT7-013	E-3	11	15010-MCE-H51	E-13	4	17541-K64-N00	F-15	13
13314-K64-N01	E-15	9	14918-KT7-013	E-3	11	15131-K64-N00	E-15	16	17542-K64-N00	F-16	1
13315-K64-N01	E-15	9	14919-KT7-013	E-3	11	15133-K64-N00	E-13	5	17543-K64-N00	F-15	14
13316-K64-N01	E-15	9	14920-KT7-013	E-3	11	15150-K64-N01	E-13	6	17544-K64-N00	F-15	15
13317-K64-N01	E-15	9	14921-KT7-013	E-3	11	15154-KV0-000	E-13	7	17574-MGS-D30	F-15	16
13323-K64-N01	E-15	10	14922-KT7-013	E-3	11	15220-K64-N00	E-13	8	17580-MGZ-J00	F-15	17
13324-K64-N01	E-15	10	14923-KT7-013	E-3	11	15410-MFJ-D01	E-13	9	17581-MGZ-J00	F-16	2
13325-K64-N01	E-15	10	14924-KT7-013	E-3	11	15516-MGS-D30	E-14	4	17620-MJE-D01	F-15	18
13326-K64-N01	E-15	10	14925-KT7-013	E-3	11	15611-KA4-710	E-6	4	17621-MGP-D61	F-15	19
13327-K64-N01	E-15	10	14926-KT7-013	E-3	11	15650-K64-N00	E-6	5	17650-K64-N01	F-15	20
13420-K64-N00	E-15	11	14927-KT7-013	E-3	11	15772-K18-900	F-19-10	1	17724-102-700	F-19	18
			14928-KT7-013	E-3	11	16211-MJE-D00	E-2	5	18150-K64-N00	F-20	1

INDEKS NOMOR PART

Nomor Part	No. Blok	Ref	Nomor Part	No. Blok	Ref	Nomor Part	No. Blok	Ref	Nomor Part	No. Blok	Ref
18291-MN5-650	F-20	2				24705-K64-N00	F-21	1	35101-K64-N01	F-6	3
18293-MCA-A20	F-20	3				24710-K64-N00	F-21	2	35105-K64-N00	F-6	4
18295-GW0-920	F-26	1				24720-K64-N00	F-21	3	35108-K64-N00	F-6	5
18306-K64-N00	F-20	4				24724-MBW-D21	F-21	4	35121-MJE-A02	F-6	6
18310-K64-N00	F-20	5				28110-K64-N00	E-8	1	35135-K64-N02	F-3	2
18345-K15-920	F-20	6				28125-K64-N01	E-8	2	35152-K64-N00	F-3	3
18345-K64-N00	F-20	7				28130-K64-N00	E-8	3	35160-KVS-751	F-30	11
18345-MBT-610	F-20	8				28132-MK5-000	E-8	4	35200-K64-N01	F-3	4
18355-K64-N00	F-20	9				28135-K64-N00	E-8	5	35330-413-003	F-3	5
18356-K64-N00	F-20	10				28333-300-000	F-22	1	35340-MGS-D31	F-4	1
18376-MG7-000	F-20	11								F-4-1	1
18392-K64-N01	F-20	12							35350-K64-N01	F-21	5
18420-MGZ-J00	F-20	13							35357-HP0-A00	F-21	6
18421-MGZ-J00	F-20	14				30511-K64-N01	F-30	1	35759-K64-N01	E-14	7
18422-MGZ-J00	F-20	15				30512-K64-N01	F-30	2	35850-MR5-007	F-29	3
18423-MGZ-J00	F-20	16				30520-GFM-900	F-30	3	35856-MBG-003	F-29	4
18601-KEA-741	E-1	5				30700-KY2-702	F-30	4	36450-KVK-902	F-19-10	7
18612-K64-N00	E-1	6				31110-K64-N01	E-10	1	36532-K64-N01	F-20	17
18613-K64-N00	F-19-10	3				31120-K64-N01	E-10	2	37100-K64-N01	F-2	1
18630-K64-N00	F-19-10	4				31200-K64-N01	E-12	1	37100-K64-N11	F-2	1
18653-K64-N00	F-19-10	5				31201-KPC-D51	E-12	2	37101-K64-N01	F-2	2
19010-K64-N01	F-32	1				31202-KPC-D51	E-12	3	37101-K64-N11	F-2	2
19015-K64-N01	F-32	2				31203-KPC-D51	E-12	4	37105-K64-N01	F-2	3
19020-K64-N01	F-32	3				31204-MEW-921	E-12	5	37105-K64-N01	F-2	3
19030-K64-N01	F-32	4				31205-HM8-B61	E-12	6	37215-KZZ-900	F-2	4
19037-K64-N01	F-32	5				31206-MEW-921	E-12	7	37241-RNA-A01	E-14	8
19055-K64-N01	F-32	6				31207-HP5-601	E-12	8	37610-K64-N01	F-2	5
19106-GET-000	F-32	7				31208-MEW-921	E-12	9	37610-K64-N11	F-2	5
19107-GET-000	F-32	8				31209-MEW-921	E-12	10	37620-K64-N01	F-2	6
19107-K64-N00	F-32	9				31210-MEW-921	E-12	11	37700-K56-N01	E-14	9
19108-PHM-003	F-32	10				31500-K64-N01	F-29	1	37870-KZR-601	F-32	18
19110-K64-N00	F-32	11				31600-K64-N01	F-30	5	37880-KWW-C01	F-19	19
19125-K64-N00	F-32	12				31730-MAS-601	F-30	6	38110-K64-N01	F-30	12
19127-K64-N00	F-32	13				31917-K40-F01	E-2	8	38111-K64-N00	F-30	13
19200-K64-N00	E-11	1				32100-K64-N00	F-30	7	38117-MGZ-J00	F-30	14
19220-K64-N00	E-11	2				32100-K64-N10	F-30	7	38235-SNA-A01	F-35	1
19226-K64-N00	E-11	3				32103-K64-N00	F-30	8	38252-MFJ-D01	F-30	15
19300-K64-N01	F-32	14				32401-K64-N00	F-29	2	38301-K15-921	F-30	16
19311-K64-N00	F-32	15				32410-K64-N00	E-12	12	38501-MEL-003	F-30	17
19315-K64-N00	F-32	16				32606-GEV-761	F-30	9	38510-K64-N11	F-13	4
19410-K64-N00	E-11	4				32906-K64-N00	E-9	7	38514-K64-N10	F-13	5
19410-MJE-D00	E-11	4				32962-K64-N00	E-9	8	38520-K64-N11	F-10	3
19501-K64-N00	F-32	17				33100-K64-N01	F-1	1	38770-K64-N01	F-30	18
19502-K64-N00	E-11	5				33115-KVK-900	F-19-10	6			
19508-K64-N00	E-11	6				33411-K15-920	F-27	1			
19510-K64-N00	E-11	7				33412-K15-920	F-27	2			
19520-K64-N00	E-11	8				33452-K15-920	F-27	3	40510-K64-N00	F-24	1
19525-K64-N00	E-11	9				33600-K64-N01	F-27	4	40540-KYJ-902	F-24	2
19526-K64-N00	E-11	10				33650-K64-N01	F-27	5	40544-K64-N00	F-24	3
19639-GBC-000	F-26	2				33701-K64-N01	F-28	2	40545-KYJ-902	F-24	4
	F-28	1				33714-KL3-620	F-30	10	41201-K64-N00	F-14	2
	E-11	11				33720-K64-N01	F-28	3	42301-K64-N00	F-14	3
19732-K64-N00	E-11	11				33741-MS6-921	F-26	3	42312-KYJ-900	F-14	4
						35010-K64-N00	F-6	1	42313-K64-N00	F-14	5
						35100-K64-N01	F-6	2	42515-K64-N10	F-14	6
									42601-K64-N01ZB	F-14	10



INDEKS NOMOR PART

Nomor Part	No. Blok	Ref	Nomor Part	No. Blok	Ref	Nomor Part	No. Blok	Ref	Nomor Part	No. Blok	Ref
42601-K64-N11ZB	F-14	10	44620-K64-N00	F-11	6	46182-MEL-D21	F-12	15	51430-K64-N01	F-9	15
42615-K64-N00ZB	F-14	7	44711-K64-N01	F-11	9		F-12-1	16	51447-KR6-003	F-9	16
42620-KYJ-900	F-14	8	44721-MGC-003	F-11	10	46392-TF0-003	F-5	4	51450-K64-N01	F-9	17
42625-K64-N00	F-14	9		F-14	15	46401-TM8-A01	F-19	20	51451-MAJ-G41	F-9	18
42711-K64-N01	F-14	12	44722-MGC-003	F-11	10	46500-K64-N00	F-21	7	51455-K64-N00	F-9	19
42753-KWF-901	F-11	1		F-14	15	46504-KV6-702	F-12	16	51456-K64-N01	F-9	20
	F-14	13	44723-MGC-003	F-11	10		F-12-1	17	51486-K64-N00	F-22	16
43107-KT7-761	F-13	6		F-14	15	46511-KZ4-J00	F-21	8	51490-KWL-003	F-9	21
43108-MBB-006	F-13	7	45107-ML4-006	F-10	8				51500-K64-N01	F-9	22
43108-MCT-006	F-10	4	45111-MA3-006	F-13	17				51525-K64-N01	F-9	23
43110-K64-N01	F-13	8	45111-MAJ-G41	F-10	9	(50000)			52101-K64-N00	F-24	5
43110-K64-N11	F-13	9		F-13	18	50100-K64-N00ZA	F-31	1	52102-K64-N00	F-24	6
43112-KT7-761	F-13	10	45112-ML7-921	F-10	10	50100-K64-N00ZB	F-31	1	52105-K64-N00	F-24	7
43131-KW3-006	F-13	11	45120-K64-N01	F-11	11	50100-K64-N10ZA	F-31	1	52106-KYJ-900	F-24	8
43132-KT7-761	F-13	12	45125-K64-N11	F-4-1	2	50183-K64-N00	F-30	19	52161-K45-N40	F-31	3
43150-K64-N01	F-13	13	45126-K64-N01	F-4	2	50186-K64-N00	F-26	4	52161-K64-N00	F-24	9
43150-K64-N11	F-13	13	45126-K64-N11	F-4-1	3	50190-K64-N00	F-25	1	52162-K64-N00	F-24	10
43151-K64-N00	F-12	1	45131-K64-N10	F-5	2	50313-K64-N00	F-31	2	52170-K64-N00	F-24	11
	F-12-1	1	45131-ML7-921	F-10	11	50315-K64-N00ZA	F-17	1	52171-KR6-000	F-24	12
43152-K64-N00	F-12	2	45132-166-016	F-10	12	50325-K64-N00ZA	F-17	2	52200-K64-N00	F-24	13
	F-12-1	2	45132-K64-N10	F-5	3	50340-K64-N00	F-5	5	52400-K64-N01	F-25	2
43215-KZ4-J41	F-10	5	45133-MA3-006	F-10	13	50345-K64-N10	F-5	6	52463-K64-N00	F-25	3
	F-13	14		F-13	19	50530-K64-N00	F-23	1	52464-K64-N00	F-25	4
43251-K64-N01	F-14	14	45155-K64-N00	F-4	3	50538-K64-N00	F-23	2	52465-K64-N00	F-25	5
43310-K64-N01	F-12	3	45155-K64-N10	F-4-1	4	50540-K64-N00	F-23	3	52472-K64-N00	F-25	6
43310-K64-N11	F-12-1	3	45156-K64-N00	F-4	4	50600-K64-N00	F-22	2	52475-K64-N00	F-25	7
43312-K64-N10	F-5	1	45156-K64-N10	F-4-1	5	50607-K64-N00	F-22	3	53100-K64-N00	F-6	7
43314-K64-N11	F-12-1	4	45250-K64-N01	F-10	14	50617-MCJ-750	F-22	4	53104-MY9-751	F-6	8
43352-568-003	F-10	6	45250-K64-N11	F-10	14	50639-MLO-010	F-22	5	53105-MGZ-J00	F-6	9
	F-13	15	45290-K64-N01	F-10	15	50643-K64-N00	F-21	9	53106-KR3-770	F-6	10
43353-461-771	F-10	7	45290-K64-N11	F-10	16	50644-MCJ-750	F-22	6	53107-MB6-630	F-6	11
	F-13	16	45504-410-003	F-4	5	50660-MEL-000	F-22	7	53108-MJ0-000	F-6	12
43503-MR7-006	F-12	4		F-4-1	6	50665-MEL-000	F-22	8	53133-KR1-760	F-32	19
	F-12-1	5	45510-K64-N01	F-4	6	50700-K64-N00	F-22	9	53140-K64-N01	F-3	7
43504-MB2-006	F-12	5		F-4-1	7	50707-K64-N00	F-22	10	53150-K64-N00	F-6	13
	F-12-1	6	45512-MA6-006	F-4	7	50715-K64-N00	F-22	11	53166-MY9-890	F-3	8
43510-K64-N01	F-12	6		F-4-1	8	50718-MEE-D00	F-22	12	53172-K64-N00	F-3	9
	F-12-1	7	45513-K33-D01	F-12	12	50725-K64-N00	F-22	13	53175-K64-N01	F-4	13
43511-KW7-881	F-12	7		F-12-1	13	50760-K64-N00	F-22	14	53175-K64-N01	F-4-1	14
	F-12-1	8	45513-KK1-771	F-4	8	50770-K64-N00	F-22	15	53178-K64-N00	F-3	10
43512-K64-N01	F-12	8		F-4-1	9	51400-K64-N01	F-9	1	53192-K64-N00	F-3	11
	F-12-1	9	45517-166-006	F-3	6	51401-K64-N01	F-9	2	53200-K64-N00	F-7	3
43514-KS6-701	F-12	9		F-4	9	51402-K64-N01	F-9	3	53213-MB4-771	F-7	1
	F-12-1	10		F-4-1	10	51403-K64-N01	F-9	4	53214-371-010	F-7	2
43520-MB2-315	F-12	10	45520-GE2-006	F-4	10	51405-K64-N01	F-9	5	53220-KYJ-900	F-7	4
	F-12-1	11		F-4-1	11	51410-K64-N01	F-9	6	53232-K64-N00	F-6	14
43530-K64-N01	F-12	11	45520-GW0-911	F-12	13	51412-461-003	F-9	7	53300-K64-N00	F-6	15
	F-12-1	12		F-12-1	14	51412-K64-N01	F-9	8	57110-K64-N11	F-5	7
44301-K64-N00	F-11	2	45521-GW0-911	F-12	14	51414-K31-901	F-9	9			
44311-K64-N00	F-11	3		F-12-1	15	51415-K64-N01	F-9	10	(60000)		
44312-K64-N00	F-11	4	45521-K21-901	F-4	11	51415-KSE-A71	F-9	11	61100-K64-N00ZA	F-8	2
44515-K64-N10	F-11	5		F-4-1	12	51419-K64-N01	F-9	12	61100-K64-N00ZB	F-8	2
44601-K64-N01ZB	F-11	7	45530-471-831	F-4	12	51425-K64-N01	F-9	13	61100-K64-N00ZC	F-8	2
44601-K64-N11ZB	F-11	7		F-4-1	13	51426-K64-N01	F-9	14	61102-KTY-D30	F-32	20

INDEKS NOMOR PART

Nomor Part	No. Blok	Ref	Nomor Part	No. Blok	Ref	Nomor Part	No. Blok	Ref	Nomor Part	No. Blok	Ref	
61103-357-000	F-1	2	77310-K64-N00	F-17	13	86104-K64-N00ZC	F-37-1	4	86837-K64-N00ZA	F-37	21	
61104-428-000	F-5	8				86104-K64-N00ZD	F-37	4	86837-K64-N00ZA	F-37-1	18	
61104-K64-N00	F-15	21				86150-KPG-901	F-6	16	86837-K64-N00ZA	F-37-2	25	
61104-KZZ-900	F-1	3	80101-165-000	F-8	4	86150-KPG-902	F-6	16	86861-K64-N00ZA	F-37	22	
	F-19-10	8	80101-K64-N00	F-26	7	86150-KTJ-C60	F-6	16	86861-K64-N20ZA	F-37-1	19	
61304-162-013	F-17	3	80102-K64-N00	F-29	5	86171-K64-N60ZA	F-37-2	5	86862-K64-N00ZA	F-37	23	
61304-415-000	F-32	21	80103-K64-N00	F-26	8	86172-K64-N60ZA	F-37-2	6	86863-K45-N60ZA	F-37-2	26	
61304-KRY-900	F-1	4	80104-K64-N00	F-26	9	86201-K64-N00ZB	F-37-2	7	871X0-K64-N00ZAL	F-37	24	
61312-149-300	F-8	3	80106-K64-N00	F-26	10	86201-K64-N00ZD	F-37-1	5	871X0-K64-N00ZAR	F-37	25	
64110-K64-N00	F-33	1	80108-K45-N40	F-26	11	86201-K64-N00ZE	F-37	5	871X0-K64-N01ZAL	F-37	24	
64205-166-610	F-33	3	80117-K64-N00	F-26	12	86202-K64-N00ZB	F-37-2	8	871X0-K64-N01ZAR	F-37	25	
64210-K64-N00AGM	F-33	2	8011A-K64-N00	F-26	6	86202-K64-N00ZD	F-37-1	6	871X0-K64-N20ZAL	F-37	24	
64210-K64-N00WRD	F-33	2	83155-K64-N00ZA	F-16	3	86202-K64-N00ZE	F-37	6	871X0-K64-N20ZAR	F-37	25	
64210-K64-N00ZC	F-33	4	83165-K64-N00AGM	F-16	4	86611-K64-N10ZB	F-37-2	9	871X0-K64-N21ZAL	F-37	24	
64221-K64-N00	F-33	6	83165-K64-N00MGB	F-16	4	86611-K64-N10ZD	F-37-1	7	871X0-K64-N21ZAR	F-37	25	
64222-K64-N00	F-33	7	83165-K64-N00WRD	F-16	4	86611-K64-N10ZE	F-37	7	871X0-K64-N60ZAL	F-37	24	
64223-K64-N00	F-33	8	83175-K64-N00AGM	F-16	5	86641-K64-N00ZA	F-37	8	871X0-K64-N60ZAR	F-37	25	
64224-K64-N00	F-33	9	83175-K64-N00MGB	F-16	5	86641-K64-N60ZA	F-37-2	10	871X0-K64-N61ZAL	F-37	24	
64230-K64-N00	F-33	10	83175-K64-N00WRD	F-16	5	86643-K64-N00ZA	F-37	9	871X0-K64-N61ZAR	F-37	25	
64232-K64-N00	F-33	11	8351A-K64-N00	F-18	2	86643-K64-N20ZA	F-37-1	8	87503-KVB-930	F-36	1	
64310-K64-N00AFB	F-34	1	8352A-K64-N00	F-18	3	86643-K64-N60ZA	F-37-2	11	87505-K64-N00	F-36	2	
64310-K64-N00AGM	F-34	1	83545-KCJ-690	F-19	21	86644-K64-N00ZA	F-37	10	87507-K15-900	F-36	3	
64310-K64-N00MGB	F-34	1	83551-GE2-000	F-26	13	86644-K64-N20ZA	F-37-1	9	87508-MJJ-B31	F-36	4	
64320-K64-N00AFB	F-34	2				86644-K64-N60ZA	F-37-2	12	87509-KWW-A40	F-36	5	
64320-K64-N00AGM	F-34	2				86645-K64-N00ZA	F-37	11	87560-KVB-930	F-36	6	
64320-K64-N00MGB	F-34	2	83610-K64-N00ZA	F-18	5	86645-K64-N20ZA	F-37-1	10	88110-K64-N00	F-33	14	
64330-K64-N00AGM	F-34	3	83610-K64-N00ZB	F-18	5	86645-K64-N60ZA	F-37-2	13	88120-K64-N00	F-33	15	
64330-K64-N00MGB	F-34	3	83610-K64-N00ZC	F-18	5	86646-K64-N00ZA	F-37	12	89012-KZL-930	F-26	14	
64330-K64-N00WRD	F-34	3	83612-K64-N00	F-18	4	86646-K64-N20ZA	F-37-1	11	89211-KJ2-000	F-35	4	
64340-K64-N00ZA	F-33	12	83620-K64-N00AGM	F-18	7	86646-K64-N60ZA	F-37-2	14	89215-KSS-C00	F-35	5	
64350-K64-N00	F-34	4	83620-K64-N00WRD	F-18	7	86647-K64-N20ZA	F-37-1	12				
64360-K64-N00	F-34	5	83620-K64-N00ZB	F-18	6	86647-K64-N60ZA	F-37-2	15				
64370-K64-N00	F-34	6	83630-K64-N00AGM	F-18	9	86648-K64-N20ZA	F-37-1	13	90001-K64-N00	(90000)	E-4	13
64380-K64-N00	F-34	7	83630-K64-N00WRD	F-18	9	86648-K64-N60ZA	F-37-2	16			E-16	20
64430-K64-N00AGM	F-34	8	83630-K64-N00ZB	F-18	8	86649-K64-N00ZA	F-37-1	14	90002-K64-N00		E-14	10
64430-K64-N00MGB	F-34	8	83642-171-000	F-35	3	86649-K64-N00ZA	F-37-2	17	90002-RGA-000		E-14	11
64430-K64-N00WRD	F-34	8	83650-K64-N00AGM	F-18	11	86649-K64-N00ZB	F-37	13	90004-GHB-610		E-5	3
64440-K64-N00ZA	F-33	13	83650-K64-N00ZA	F-18	10	86650-K64-N00ZA	F-37-1	15	90004-GHB-620		F-31	6
			83650-K64-N00ZC	F-18	10	86650-K64-N00ZA	F-37-2	18	90004-GHB-650		E-1	7
	(70000)		83670-K64-N00	F-18	12	86650-K64-N00ZB	F-37	14	90005-MAZ-000		E-14	12
77100-K64-N00	F-17	4	83680-K64-N00	F-18	14	86651-K64-N60ZA	F-37-2	19	90006-K64-N00		E-14	13
77103-K64-N00	F-30	20	84703-425-000	F-5	9	86652-K64-N60ZA	F-37-2	20	90010-K64-N00		E-4	14
77207-MEL-000	F-17	5				86661-K64-N60ZA	F-37-2	21	90010-MAY-000		E-8	6
77208-KW7-900	F-31	4	84706-163-670	F-8	5	86662-K64-N60ZA	F-37-2	22	90010-MGZ-J00		E-6	6
77212-K45-N40	F-18	1	86101-K64-N00ZA	F-37	1	86831-K64-N00ZA	F-37	15			E-9	9
	F-26	5	86101-K64-N00ZA	F-37-1	1	86832-K64-N00ZA	F-37	16			E-11	12
77220-K45-N40	F-17	6	86101-K64-N00ZA	F-37-2	1	86833-K64-N00ZA	F-37	17			E-13	10
77234-GGZ-J00	F-17	7	86102-K64-N00ZA	F-37	2	86833-K64-N20ZA	F-37-1	16	90010-MJ6-000		F-6	17
77235-K64-N00	F-17	8	86102-K64-N00ZA	F-37-1	2	86833-K64-N60ZA	F-37-2	23	90011-K64-N00		E-9	10
77236-KAZ-780	F-35	2	86102-K64-N00ZA	F-37-2	2	86834-K64-N00ZA	F-37	18	90011-KYJ-900		E-11	13
77236-MGP-D60	F-17	9	86103-K64-N00ZB	F-37-2	3	86834-K64-N20ZA	F-37-1	17	90012-K64-N00		E-2	9
77239-K64-N01	F-17	10	86103-K64-N00ZC	F-37-1	3	86834-K64-N60ZA	F-37-2	24			E-6	7
77300-K64-N00	F-17	11	86103-K64-N00ZD	F-37	3	86835-K64-N00ZA	F-37	19			E-9	11
77302-MEE-000	F-17	12	86104-K64-N00ZB	F-37-2	4	86836-K64-N00ZA	F-37	20			E-13	11



INDEKS NOMOR PART

Nomor Part	No. Blok	Ref	Nomor Part	No. Blok	Ref	Nomor Part	No. Blok	Ref	Nomor Part	No. Blok	Ref
90012-KYJ-900	E-4	15	90115-KW7-900	F-34	12	90304-KGH-901	F-14	19	90601-KYJ-900	E-16	32
90013-430-000	E-15	18	90116-088-931	F-9	25		F-25	13	90601-PV3-003	F-33	24
90013-K64-N00	E-14	14	90116-K64-N00	F-31	8	90304-KPH-700	F-20	21	90602-KYJ-900	E-16	33
90014-KYJ-900	E-11	14	90116-KVB-900	F-26	16	90305-GGZ-J01	F-24	17	90628-750-000	F-30	21
90017-K64-N00	E-1	8		F-32	23	90305-K64-N00	F-11	14	90646-657-000	F-19	22
90019-K56-N00	E-2	10	90116-SP0-003	F-26	17	90305-KWN-701	F-14	20	90650-SD9-003	F-33	25
90019-K64-N00	E-13	12		F-34	13	90306-KGH-901	F-25	14	90651-KV6-003	F-30	22
90021-K64-N00	E-17	13	90118-K64-N00	F-20	19	90309-357-000	F-24	18	90651-MA5-671	F-4	17
90021-MGZ-D02	E-18	9	90118-MEL-000	F-8	6	90311-MT3-000	F-26	21		F-4-1	18
90022-MG8-000	E-17	14	90119-K45-N00	F-33	18	90320-GC3-000	F-33	21	90660-ZA0-600	F-10	19
90023-471-000	E-10	3	90119-K64-N00	F-20	20	90321-MR8-000	F-3	13	90664-MCA-003	F-5	12
90023-MFJ-D00	E-4	16	90122-K64-N00	F-11	12	90401-KCY-670	E-10	4	90666-SDA-A01	F-33	26
90024-MAL-A00	E-14	15	90123-K64-N00	F-25	10	90403-K64-N00	E-15	19	90677-KAN-T00	F-28	4
90032-K64-N00	E-14	16	90124-K64-N00	F-6	19	90403-MG7-000	E-4	18		F-33	27
90037-422-003	E-16	21	90125-K64-N01	F-32	24	90404-KVK-900	E-7	17		F-34	15
90050-K31-901	E-7	15	90128-MM9-000	F-14	17	90405-KYJ-900	E-16	22	90683-GR1-003	F-19	23
90061-KYJ-900	E-13	13	90130-KPP-T00	F-33	19	90405-MFL-000	E-2	13	90683-MBW-003	F-26	22
90071-MB0-000	E-12	13	90131-K64-N10	F-11	13	90406-K64-N00	E-15	20	90690-MCA-003	F-10	20
90082-HA0-000	E-4	17		F-14	18	90406-KYJ-900	E-16	23		F-13	22
90084-KPS-900	E-9	12	90132-KPP-T00	F-5	10	90407-259-000	E-13	14	90701-MEL-000	E-14	18
90087-MR1-000	E-9	13		F-16	6	90407-K64-N00	E-4	19	90701-MF5-003	E-11	16
90101-KYJ-900	F-25	8		F-21	11	90408-K64-N00	E-11	15	90742-KYJ-900	E-15	21
90102-K64-N00	F-17	14		F-26	18	90409-K64-N00	E-4	20	91001-GF6-004	E-16	34
90103-K64-N00	F-17	15		F-34	14	90434-K64-N00	E-7	18	91007-MGS-D31	E-17	17
90104-K64-N00	F-22	17	90133-K64-N00	F-10	18	90435-HB3-000	E-17	15	91012-KYJ-901	E-7	19
90104-KPH-900	F-33	16	90134-KPP-T00	F-33	20	90443-107-000	F-33	22	91015-KT8-005	F-7	7
	F-34	10	90135-K64-N00	F-15	24	90451-155-000	E-17	16	91016-KT8-005	F-7	8
90104-KPP-900	F-24	14	90140-KZZ-901	F-12	17	90451-KYJ-900	E-16	24	91021-K64-N01	E-16	35
90105-K64-N00	F-21	10		F-12-1	18	90452-KYJ-900	E-16	25	91021-MBW-J21	E-15	22
90105-KGH-900	F-14	16	90145-GAZ-981	F-4	15	90454-KYJ-900	E-16	26	91024-MGS-D21	E-9	14
90105-MT7-003	F-2	7		F-4-1	16	90455-KYJ-900	E-16	27	91026-K64-N01	E-16	36
90106-K64-N00	F-18	16		F-12	18	90459-438-000	E-16	28	91028-MGS-D21	E-17	18
90107-GN1-010	F-23	4		F-12-1	19	90461-KRN-A80	E-16	29	91051-K35-V01	F-14	23
90107-MBG-000	F-6	18	90152-KYJ-900	F-25	11	90462-KRN-A80	E-16	30	91051-K35-V02	F-14	23
90108-K64-N00	F-25	9	90153-KYJ-900	F-25	12	90463-MEE-000	E-14	17	91051-K35-V03	F-14	23
90108-K64-N10	F-10	17	90180-MN8-006	F-13	21	90463-ML7-000	E-2	14	91051-K35-V04	F-14	23
	F-13	20	90190-K64-N01	F-32	25		E-5	4	91051-K53-D01	F-14	24
90109-MR7-000	F-9	24	90191-K64-N01	F-32	26	90501-K64-N00	F-14	21	91051-K53-D02	F-14	24
90110-MGP-D60	F-15	23	90191-KPH-900	F-6	20	90502-K64-N00	F-24	19	91051-K53-D04	F-14	24
90111-162-000	F-18	17	90192-K64-N01	F-32	27	90502-MCF-000	F-14	22	91051-KVS-F01	F-11	15
	F-26	15	90193-K64-N01	F-32	28	90503-K64-N00	F-22	18	91051-KVS-F02	F-11	15
90111-187-000	F-32	22	90201-KYJ-900	E-7	16	90504-964-000	F-33	23	91052-K53-D01	F-14	25
90111-K64-N00	F-24	15	90203-KVB-900	F-23	5	90504-K64-N00	F-6	22	91052-K53-D02	F-14	25
90111-KW3-003	F-33	17	90232-K64-N00	E-2	11	90505-K64-N00	F-21	13	91052-K53-D04	F-14	25
	F-34	11	90234-K64-N00	E-2	12	90506-425-830	F-7	6	91053-MFJ-D01	E-9	15
90111-MR5-000	F-29	6	90301-473-003	F-15	25	90543-MV9-670	E-1	9	91059-KY2-711	F-6	23
90112-KZZ-900	F-24	16	90301-KWN-901	F-26	19	90544-283-000	F-9	26	91071-K64-N01	F-25	15
90113-438-000	F-3	12	90301-MGZ-J00	F-21	12	90545-300-000	F-4	16	91071-MJ0-003	F-24	20
90113-K64-N00	F-17	16	90302-425-830	F-7	5		F-4-1	17	91071-MY1-005	F-25	15
90113-KYJ-710	F-20	18	90302-KWW-A00	F-17	18		F-12	19	91072-K64-N01	F-24	20
90114-K64-N00	F-17	17		F-18	18		F-12-1	20	91072-KYJ-711	F-24	20
90114-KGH-900	F-4	14		F-26	20	90557-230-000	F-21	14	91201-427-003	E-9	16
	F-4-1	15	90303-MGZ-J40	F-5	11	90601-K64-N00	E-16	31	91203-KSP-911	E-17	19
90115-K64-N00	F-31	7	90304-KGA-900	F-6	21	90601-KAF-003	F-21	15	91205-965-003	F-24	21

INDEKS NOMOR PART

Nomor Part	No. Blok	Ref	Nomor Part	No. Blok	Ref	Nomor Part	No. Blok	Ref	Nomor Part	No. Blok	Ref
91205-K64-N01	E-16	37	93903-24320	F-17	19	94601-15000	E-15	24	96001-06022-07	F-3	18
91212-422-006	F-12	20	93903-24380	F-18	19	95002-02100	E-11	22		F-4	23
	F-12-1	21		F-26	24		F-32	31		F-4-1	24
91213-MB2-003	F-24	22		F-33	28	95002-41050-08	E-11	23	96001-06025-00	F-1	6
91213-MB2-006	F-24	22		F-34	16	95005-35030-20	E-18	12		F-32	35
91220-K64-N01	E-7	20	93903-24480	F-26	25	95005-35070-20	E-18	13	96001-06025-07	F-12-1	28
91252-MC7-003	F-11	16		F-28	5	95005-35090-20	E-18	14	96100-62020-10	F-24	24
91253-443-761	F-14	26	93903-25120	F-26	26	95005-50460-30	F-26	28	96211-08000	F-22	25
91253-443-762	F-14	26	93903-25220	F-26	27	95005-55190-20	F-32	32	96220-40080	E-17	22
91254-KAZ-003	F-9	27	93903-25280	F-30	27	95015-54000	F-12	24	96300-10040-07	F-7	9
91262-KV3-831	F-25	16	93903-25380	F-19	26		F-12-1	25	96600-06016-00	F-22	26
91301-GGL-J01	E-18	10	93903-25480	F-19	27	95015-83000	F-22	24	96600-06032-00	F-12	27
91301-MLO-781	E-7	21	93913-25380	F-2	8	95701-06010-00	F-17	22	96600-06032-00	F-12-1	29
91301-PLC-000	E-18	11	93913-255J0	F-19	28		F-26	29	96600-06035-00	E-10	6
91302-K64-N00	E-11	17	94001-06070-0S	F-21	16	95701-06012-08	F-19-10	9	96600-08012-00	E-14	26
91303-377-000	E-9	17	94002-08000-0S	F-12	22	95701-06014-00	F-17	23	96600-08020-10	E-17	23
91305-K64-N00	E-13	15		F-12-1	23	95701-06016-00	E-12	17	98200-33000	F-29	8
91305-KC1-850	E-14	19	94021-06070-0S	F-4	20	95701-06020-00	E-13	20	98200-41000	F-30	31
91306-K64-N00	E-6	8		F-4-1	21		F-30	29	98200-42000	F-30	32
91307-K64-N00	E-11	18	94030-08000	F-3	16	95701-06020-07	F-30	30	98200-43000	F-30	33
91307-KFO-003	E-6	9	94050-06000	F-3	17	95701-06020-08	F-19	29	99008-01600	F-35	6
91307-PLC-004	F-32	29		F-4	21	95701-06022-00	F-32	33			
91309-425-003	E-12	14		F-4-1	22	95701-06022-08	F-19-10	10			
91313-MB0-003	E-13	16		F-30	28	95701-06025-07	F-5	13			
91320-MB0-000	E-12	15	94050-06080	F-15	27		F-15	29			
91344-PC9-003	E-9	18	94050-08000	F-20	22	95701-06035-00	E-13	21			
	E-11	19	94050-08080	F-21	17		E-14	20			
91344-PC9-004	E-9	18	94050-10000	F-31	9	95701-06038-00	E-5	6			
	E-11	19	94101-04800	F-17	20	95701-06060-00	E-14	21			
91351-K64-N00	F-14	27	94101-06000	F-22	20	95701-06070-00	E-14	22			
91356-MW0-003	F-9	28	94102-08000	F-22	21	95701-06095-00	E-14	23			
91405-TK8-A01	E-11	20	94102-08800	F-17	21	95701-06120-00	E-2	18			
	F-32	30	94103-05700	F-2	9	95701-08038-02	F-20	24			
91508-K64-N00	F-19	24	94103-06700	F-15	28	95701-08045-00	F-20	25			
91509-K64-N00	F-19	25	94103-06700	F-21	18	95701-08050-00	F-20	26			
91534-SWA-003	F-30	23	94103-08000	F-20	23	95701-08055-00	E-14	24			
91535-TA0-003	F-1	5	94201-16150	F-22	22	95801-06025-00	E-12	18			
	F-30	24	94201-20150	F-12	23	95801-08032-00	F-33	29			
	F-30	25		F-12-1	24	95801-10130-00	F-31	10			
91565-S0X-003	F-30	26		F-22	23	95801-10150-00	F-31	11			
92101-06020-4J	F-30	26	94301-08100	E-2	16	96001-06010-00	F-33	30			
92501-06035-0A	F-22	19		E-11	21	96001-06012-07	F-4	22			
92900-08022-0E	E-2	15	94301-08140	E-1	10		F-4-1	23			
93411-05025-00	F-27	6		E-6	10		F-12	25			
93600-04012-1G	F-4	18		E-9	19		F-12-1	26			
	F-4-1	19		E-13	17	96001-06014-00	E-4	21			
93892-05012-08	E-12	16		E-2	17		E-17	21			
93892-05016-07	F-3	14	94301-12160	E-5	5	96001-06016-00	E-14	25			
93892-05025-07	F-3	15		E-13	18		F-12	26			
93893-04012-17	F-4	19	94303-05080	E-13	19		F-12-1	27			
	F-4-1	20	94510-11000	E-13	19		F-29	7			
	F-12	21	94510-14000	E-17	20		F-32	34			
	F-12-1	22	94510-38150	E-15	23		F-10	5			
93894-05018-00	F-26	23	94514-15000	F-21	19	96001-06020-00	E-10	5			
93903-24320	F-15	26	94520-35000	F-24	23		F-21	20			

INDEKS NAMA PART

Nama Part	No. Blok	Ref	Nama Part	No. Blok	Ref	Nama Part	No. Blok	Ref
(A)								
ADJUSTER, CHAIN	F-24	3	BEARING, RADIAL BALL, 6202	F-24	24	BOLT, FLANGE, 6X14	E-17	21
ARM COMP., GEAR CHANGE	F-21	2	BEARING, RADIAL BALL, 6203UU	F-14	23		F-10	17
ARM SUB ASSY., CUSHION	F-25	5		F-14	23		F-13	20
ARM, L. MAIN STEP	F-22	8		F-14	23		F-17	23
ARM, L. PILLION STEP	F-22	15	BEARING, RADIAL BALL, 6204UU L	F-14	25	BOLT, FLANGE, 6X16	F-31	6
ARM, R. MAIN STEP	F-22	7		F-14	25		E-12	17
ARM, R. PILLION STEP	F-22	14		F-14	25		E-14	10
AXLE, FR. WHEEL	F-11	2	BEARING, RADIAL BALL, 6302(UU)	F-11	15		E-14	25
AXLE, RR. WHEEL	F-14	3		F-11	15		F-12	26
			BEARING, RADIAL BALL, 6303UU L	F-14	24		F-12-1	27
				F-14	24		F-29	7
(B)				F-14	24	BOLT, FLANGE, 6X20	F-32	34
BAG, OWNERS MANUAL	F-35	3	BEARING, RADIAL BALL, 6304	F-14	24		E-10	5
BAG, TOOL, 160MM	F-35	6	BELT COMP., PILLION SEAT	E-16	34		E-13	20
BALL, STEEL, #8(1/4)	F-22	25	BODY ASSY., THROTTLE(GNBOA A)	F-17	13		F-19	29
BAND A, INSULATOR	E-2	6	BODY COMP., FRAME	E-18	1		F-21	20
BAND B, INSULATOR	E-2	7	BODY SET	F-31	1		F-30	29
BAND COMP., BATTERY	F-29	5	BOLT A, PIN	E-18	2		F-30	30
BAND, L. RR. MUFFLER	F-20	11	BOLT COMP., FR. FORK	F-10	11	BOLT, FLANGE, 6X22	E-1	7
BAND, TOOL	F-26	14	BOLT SET	F-9	17		F-3	18
BAND, WIRE, 165MM(BLACK)	F-30	22	BOLT, BRAKE DISK, 8X18	E-12	6		F-4	23
BAR COMP., SIDE STAND	F-23	1	BOLT, BRAKE DISK, 8X24	F-11	12		F-4-1	24
BASE COMP., CONTACT	F-6	3	BOLT, CONNECTING ROD	F-14	16		F-19-10	10
BATTERY	F-29	1	BOLT, DRAIN PLUG, 12MM	E-15	5		F-32	33
BEARING A, BALANCER SHAFT	E-15	10	BOLT, FLANGE KNOCK, 7X10.5	E-13	13	BOLT, FLANGE, 6X25	E-11	13
BEARING A, CONNECTING ROD	E-15	7	BOLT, FLANGE SOCKET, 6X16	E-4	17		E-12	18
BEARING A, CRANKSHAFT(BLACK)	E-15	9	BOLT, FLANGE SOCKET, 8X32	F-6	17		F-1	6
BEARING B, BALANCER SHAFT	E-15	10	BOLT, FLANGE, 10X106	F-6	19		F-5	13
BEARING B, CONNECTING ROD	E-15	7	BOLT, FLANGE, 10X130	F-25	8		F-12-1	28
BEARING B, CRANKSHAFT(BROWN)	E-15	9	BOLT, FLANGE, 10X150	F-31	10		F-15	29
BEARING C, BALANCER SHAFT	E-15	10	BOLT, FLANGE, 10X40	F-31	11		F-32	35
BEARING C, CONNECTING ROD	E-15	7	BOLT, FLANGE, 10X53	F-7	9	BOLT, FLANGE, 6X28(NSHF)	E-4	15
BEARING C, CRANKSHAFT(GREEN)	E-15	9	BOLT, FLANGE, 10X55	F-25	12		E-6	6
BEARING D, BALANCER SHAFT	E-15	10	BOLT, FLANGE, 12X50	F-25	11		E-9	9
BEARING D, CRANKSHAFT(YELLOW)	E-15	9	BOLT, FLANGE, 6MM	E-10	3		E-11	12
BEARING E, BALANCER SHAFT	E-15	10		F-18	17		E-13	10
BEARING E, CRANKSHAFT(PINK)	E-15	9		F-26	15	BOLT, FLANGE, 6X32	E-9	10
BEARING, HEAD PIPE UNDER	F-7	8		F-26	16	BOLT, FLANGE, 6X35	E-2	9
BEARING, HEAD PIPE UPPER	F-7	7		F-32	22		E-6	7
BEARING, NEEDLE, 12X16X10	E-9	15	BOLT, FLANGE, 6X10	F-32	23		E-9	11
BEARING, NEEDLE, 12X18X12	E-9	14		E-4	14		E-13	11
BEARING, NEEDLE, 14X20X12	E-17	18		F-17	22		E-13	21
BEARING, NEEDLE, 17MM	E-16	35		F-26	29		E-14	20
BEARING, NEEDLE, 17X21X10	E-16	36	BOLT, FLANGE, 6X12	F-33	30	BOLT, FLANGE, 6X38	E-5	6
BEARING, NEEDLE, 17X24X17 (KY)	F-25	15		F-4	22	BOLT, FLANGE, 6X40	E-2	10
	F-25	15		F-4-1	23	BOLT, FLANGE, 6X40(NSHF)	E-11	14
BEARING, NEEDLE, 22X29X30 (NR)	F-24	20		F-12	25	BOLT, FLANGE, 6X50	F-17	16
	F-24	20		F-12-1	26	BOLT, FLANGE, 6X60	E-14	21
	F-24	20		F-19-10	9	BOLT, FLANGE, 6X70	E-14	22
BEARING, NEEDLE, 28X33X16.8	E-7	19	BOLT, FLANGE, 6X12(NSHF)	E-5	3	BOLT, FLANGE, 6X95	E-14	23
BEARING, NEEDLE, 30X41X21	E-15	22	BOLT, FLANGE, 6X120	E-2	18	BOLT, FLANGE, 8X32	F-33	29
BEARING, RADIAL BALL, 25X47X8	E-17	17	BOLT, FLANGE, 6X14	E-4	21	BOLT, FLANGE, 8X38	F-20	24

INDEKS NAMA PART

Nama Part	No. Blok	Ref	Nama Part	No. Blok	Ref	Nama Part	No. Blok	Ref
BOLT, FLANGE, 8X45	F-9	24	BOLT, TIE ROD	F-21	10	CAP, DUMMY(4P)(RED)	F-30	9
	F-20	25	BOLT, TORX, 5X10	F-11	13	CAP, MASTER CYLINDER	F-4	8
BOLT, FLANGE, 8X49	F-13	21		F-14	18		F-4-1	9
BOLT, FLANGE, 8X50	F-20	26	BOLT, TORX, 8X32	F-10	18		F-12	12
BOLT, FLANGE, 8X55	E-14	24	BOLT, UBS, 8X88	E-14	15	CAP, MASTER CYLINDER	F-12-1	13
BOLT, FLANGE, 8X75	E-14	13	BOLT, WIRE ADJUSTING	F-3	11	CAP, OIL FILLER	E-6	4
BOLT, HANDLE LEVER PIVOT	F-4	14	BOLT-WASHER, 10X40	F-31	8	CAP, RR. FORK PIVOT	F-31	3
	F-4-1	15	BOLT-WASHER, 10X70	F-31	7	CAP, RR. SWINGARM	F-24	9
BOLT, HEAD COVER	E-1	8	BOLT-WASHER, 5X25	F-27	6	CAP, RR. SWINGARM CENTER	F-24	10
BOLT, HEX. CAP, 6X35	F-22	19	BOLT-WASHER, 6X12	F-32	25	CAP, STEERING NUT	F-6	14
BOLT, HEX., 6X20	F-30	26		E-17	13	CAP, TAIL	F-20	4
BOLT, HEX., 8X47.5	F-24	16	BOLT-WASHER, 6X25	E-7	15	CARTRIDGE, OIL FILTER	E-13	9
BOLT, L. STEERING HANDLE LEVER PIVOT	F-3	12	BOOT B	F-10	13	CASE ASSY., UNDER	F-2	6
BOLT, OIL, 10X22	F-4	15		F-13	19	CASE ASSY., UPPER	F-2	5
	F-4-1	16	BOOT COMP.	F-4	5	CASE COMP., THERMOSTAT	F-32	15
	F-12	18		F-12	5	CASE SUB ASSY., AIR CLEANER	F-19	10
	F-12-1	19		F-12-1	6	CASE, DRIVE CHAIN	F-24	1
BOLT, ONE-WAY, 8MM	F-6	18		F-4-1	6	CENTER COMP., SHIFT DRUM	E-17	5
BOLT, PIN	F-13	11	BOOT, HEADLIGHT BRACKET	F-8	3	CENTER, CLUTCH(25T)	E-7	3
BOLT, SEALING, 12X8	E-14	11	BOOT, PIN BUSH	F-10	12	CHAIN, CAM(114L)	E-4	4
BOLT, SEALING, 14MM	E-14	2	BOOT, SLEEVE	F-13	12	CHAIN, DRIVE (DID520VF-120ZB)	F-24	2
BOLT, SEALING, 18MM	E-14	3	BOSS, OIL FILTER	E-13	12	CIRCLIP	F-4	17
BOLT, SHOULDER	E-18	9	BOX	F-5	5		F-4-1	18
BOLT, SOCKET KNOCK, 6MM	E-14	14	BRACKET COMP., RR. BRAKE	F-13	8		F-12	15
BOLT, SOCKET, 10MM	E-14	12		F-13	9		F-12-1	16
BOLT, SOCKET, 10X135	F-25	10	BRACKET SUB ASSY., R. FR.	F-10	15	CIRCLIP, EXTERNAL, 11MM	E-13	19
BOLT, SOCKET, 10X63	F-25	9		F-10	16	CIRCLIP, EXTERNAL, 14MM	E-17	20
BOLT, SOCKET, 4X25	F-15	23	BRACKET, HANDLE LEVER	F-3	9	CIRCLIP, EXTERNAL, 15MM	F-21	19
BOLT, SOCKET, 5X9	F-29	6	BRACKET, RR. FENDER	F-26	4	CIRCLIP, EXTERNAL, 20MM	E-16	32
BOLT, SOCKET, 6X13	F-33	19	BRIDGE COMP., FORK TOP	F-6	15	CIRCLIP, EXTERNAL, 25MM	E-16	33
BOLT, SOCKET, 6X14	E-4	13	BRUSH SET A, CARBON	E-12	2	CIRCLIP, EXTERNAL, 38MM	E-15	23
	E-16	20	BRUSH SET B, CARBON	E-12	3	CIRCLIP, INTERNAL, 35MM	F-24	23
	F-24	15	BUSH, 20X23X17.4	E-16	12	CLAMP, BRAKE PIPE(7.0X2)	F-5	12
BOLT, SOCKET, 6X16	F-22	26	BUSH, GUIDE	F-9	9	CLAMP, MASTER CYLINDER OIL HOSE	F-12-1	10
BOLT, SOCKET, 6X32	F-12	27	BUSH, SLIDER	F-9	11		F-12	9
	F-12-1	29				CLAMP, PIPE	F-13	3
BOLT, SOCKET, 6X35	E-10	6				CLAMP, RESERVE TANK TUBE(GRAY)	F-32	10
BOLT, SOCKET, 8MM	E-8	6	CABLE COMP., CLUTCH	F-3	1	CLAMP, TUBE(D10.5)	E-11	23
BOLT, SOCKET, 8X12	E-14	26	CABLE, STARTER & EARTH	E-12	12	CLAMP, WATER HOSE, 21MM	E-11	16
BOLT, SOCKET, 8X20	E-17	23	CABLE, STARTER BATTERY	F-29	2	CLAMPER A, RR. BRAKE HOSE	F-12	1
BOLT, SOCKET, 8X22	F-9	25	CALIPER SUB ASSY., R. FR.(NI)	F-10	14		F-12-1	1
BOLT, SOCKET, 8X23	F-17	17	CALIPER SUB ASSY., RR.(NI)	F-13	13	CLAMPER B, RR. BRAKE HOSE	F-12	2
BOLT, SOCKET, 8X28	F-22	17	CAMSHAFT COMP., EX.	E-3	3		F-12-1	2
BOLT, SPECIAL, 10MM	E-16	21	CAMSHAFT COMP., IN.	E-3	2	CLAMPER, CLUTCH CABLE	E-14	6
BOLT, SPECIAL, 10X25	E-15	18	CAP ASSY., NOISE SUPPRESSOR	F-30	4	CLAMPER, FR. BRAKE HOSE	F-4	3
BOLT, SPECIAL, 5X16	F-33	18	CAP ASSY., RESERVE TANK	F-32	7		F-4-1	4
BOLT, SPROCKET FIXING	F-14	17	CAP COMP., FUEL FILLER	F-15	18	CLAMPER, FR. BRAKE HOSE LOWER	F-4	4
BOLT, STUD, 8X22	E-2	15	CAP COMP., RADIATOR	F-32	5		F-4-1	5
BOLT, STUD, 9X117.5	E-14	16	CAP, 14MM	E-9	12	CLAMPER, OIL PRESSURE SWITCH CORD	E-6	2
BOLT, SWINGARM PIVOT	F-24	5	CAP, 30MM	E-9	13	CLIP(14MM)	F-30	21
BOLT, TANK HINGE	F-15	24	CAP, BLEEDER	F-10	7	CLIP, AIR HOSE, 16MM	F-19	22
BOLT, TERMINAL	E-12	7		F-13	16	CLIP, AIR INTAKE DUCT PUSH	F-33	24



INDEKS NAMA PART

Nama Part	No. Blok	Ref	Nama Part	No. Blok	Ref	Nama Part	No. Blok	Ref
CLIP, BODY	F-26	22	COLLAR, RADIATOR MOUNTING	F-32	20	COWL, R. RR.	F-18	7
CLIP, BODY COVER	F-19	23	COLLAR, REDUCTION GEAR	E-8	5	COWL, R. RR. INNER	F-18	12
CLIP, BRAKE PIPE	F-5	4	COLLAR, RR. FENDER	F-26	11	COWL, R. UNDER	F-34	1
CLIP, BREATHER TUBE	F-19-10	2	COLLAR, RR. WHEEL DISTANCE	F-14	8	COWL, RR. CENTER	F-18	5
CLIP, BUMPER SEAL	F-26	17	COLLAR, SPLINE, 23MM	E-16	16	CRANKCASE SET	E-14	1
	F-34	13	COLLAR, SPLINE, 25X10	E-16	10	CRANKSHAFT COMP.	E-15	8
CLIP, CABLE, 14MM	F-10	20	COLLAR, SPRING	F-9	3	CUP COMP., OIL	F-12	7
	F-13	22	COLLAR, STEP LOWER	F-22	16		F-12-1	8
CLIP, COUPLER(DARK BROWN)	F-1	5	COLLAR, TAILLIGHT MOUNTING	F-8	5	CUP, FUEL DRAIN	F-15	12
	F-30	24	COLLAR, TIMING SPROCKET	E-4	2	CUSHION ASSY., RR.	F-25	2
CLIP, COUPLER(DARK GRAY)	F-30	23	COLLAR, WINKER	F-27	1	CUSHION, FUEL TANK RR. PIVOT	F-15	7
CLIP, COUPLER(DARK GREEN)	F-30	25	CONNECTOR	F-12	4	CYLINDER COMP.	E-5	1
CLIP, ENGINE KILL SWITCH CORD	F-10	19		F-12-1	5	CYLINDER SET, MASTER	F-4	12
CLIP, PISTON PIN, 15MM	E-15	24	COTTER, VALVE	E-3	10		F-4-1	13
CLIP, SNAP FITTING(PO)	F-33	26	COUNTERSHAFT COMP.	E-16	3	CYLINDER SUB ASSY., FR. BRAKE	F-4	6
CLIP, SUB TANK HOSE	F-19	18	COVER ASSY., CYLINDER HEAD	E-1	1		F-4-1	7
CLIP, SWITCH CORD	E-9	7	COVER ASSY., L. RR.	E-9	2	CYLINDER SUB ASSY., RR. BRAKE	F-12	6
CLIP, SWITCH COVER	F-21	15	COVER ASSY., L. SIDE	F-18	3	CYLINDER SUB ASSY., RR. BRAKE MASTER	F-12-1	7
CLIP, TUBE	F-19-10	1	COVER ASSY., R. SIDE	F-18	2			
CLIP, TUBE(B10)	E-11	22	COVER B, MUFFLER	F-20	10	(D)		
	F-32	31	COVER COMP., WATER PUMP	E-11	2	DAMPER COMP., FR.	F-9	15
CLIP, WATER HOSE, 24MM	E-11	20	COVER SUB ASSY., AIR CLEANER	F-19	12	DAMPER SET, WHEEL	F-14	1
	F-32	30	COVER, A.C. GENERATOR	E-9	1	DIAPHRAGM	F-4	10
CLIP, WIRE HARNESS	F-33	25	COVER, CENTER TANK	F-16	3		F-4-1	11
COIL COMP., IGNITION(1)	F-30	1	COVER, CLUTCH SWITCH	F-3	3		F-12	13
COIL COMP., IGNITION(2)	F-30	2	COVER, CORD GUIDE	F-6	5		F-12-1	14
COLLAR	F-1	3	COVER, DUST	F-21	4	DIODE ASSY., THREE WAY	F-30	6
	F-19-10	8	COVER, L. FR. SIDE	F-33	13	DISK B, CLUTCH FRICTION	E-7	7
	F-30	20	COVER, L. TANK	F-16	5	DISK COMP., FR. BRAKE	F-11	11
COLLAR B, CUSHION ARM	F-25	3	COVER, MUFFLER	F-20	9	DISK, CLUTCH FRICTION	E-7	5
COLLAR B, RR. AXLE DISTANCE	F-14	9	COVER, R. CRANKCASE	E-6	1		E-7	6
COLLAR C, CUSHION ARM	F-25	4	COVER, R. FR. SIDE	F-33	12	DISK, RR. BRAKE	F-14	14
COLLAR, 25X28X10	E-16	8	COVER, R. TANK	F-16	4	DOWEL PIN, 5X8	E-13	18
COLLAR, 5MM	F-26	1	COVER, REED VALVE	E-1	6	DOWEL PIN, 8X10	E-2	16
COLLAR, 6X30	F-17	14	COVER, RR. FENDER LOWER	F-26	9		E-11	21
COLLAR, 8.5X10	F-17	15	COVER, RR. FENDER UPPER	F-26	8	DOWEL PIN, 8X14	E-1	10
COLLAR, AIR CLEANER MOUNTING	F-19	11	COVER, SEAT LOCK	F-18	11		E-6	10
COLLAR, CUSHION CONNECTING ROD	F-25	6		F-18	10		E-9	19
COLLAR, EX. PIPE MOUNTING	F-20	16	COVER, THERMOSTAT	F-32	16		E-13	17
COLLAR, FR. AXLE DISTANCE	F-11	6	COVER, UPPER	F-30	15		E-14	18
COLLAR, FR. FENDER	F-5	8	COWL, FR. LOWER	F-33	10	DRUM COMP., GEARSHIFT	E-17	4
COLLAR, FR. WHEEL SIDE	F-11	3	COWL, FR. UPPER	F-33	2	DUCT, L. AIR CLEANER	F-19	7
COLLAR, FUEL TANK	F-15	21		F-33	4	DUCT, L. AIR CLEANER RUBBER	F-19	9
COLLAR, HORN SETTING	F-30	14	COWL, L. INNER MIDDLE	F-34	5	DUCT, R. AIR CLEANER	F-19	6
COLLAR, L. ENGINE MOUNTING	F-31	2	COWL, L. MIDDLE	F-34	8	DUCT, R. AIR CLEANER RUBBER	F-19	5
COLLAR, L. RR. WHEEL SIDE	F-14	5	COWL, L. RR.	F-18	9	DUST SEAL, 17X24X5	F-25	16
COLLAR, MUFFLER MOUNTING	F-20	13		F-18	8	DUST SEAL, 22X35X7(AR)	F-24	22
COLLAR, PIVOT	F-24	8	COWL, L. RR. INNER	F-18	14	DUST SEAL, 22X35X7(NO)	F-24	22
COLLAR, PIVOT DISTANCE	F-24	6	COWL, L. UNDER	F-34	2	DUST SEAL, 22X42X7	F-11	16
COLLAR, R. FR. WHEEL SIDE	F-11	4	COWL, R. INNER MIDDLE	F-34	4	DUST SEAL, 30X47X8(AR)	F-14	26
COLLAR, R. RR. WHEEL SIDE	F-14	4	COWL, R. MIDDLE	F-34	3	DUST SEAL, 30X47X8(NO)	F-14	26
COLLAR, R. SWINGARM PIVOT	F-24	7	COWL, R. RR.	F-18	6	DUST SEAL, STEERING HEAD	F-7	2

INDEKS NAMA PART

Nama Part	No. Blok	Ref	Nama Part	No. Blok	Ref	Nama Part	No. Blok	Ref
DUST SEAL, STEERING UPPER	F-7	1	GEAR, BALANCER DRIVEN(40T)	E-15	12	HOSE COMP., FR. BRAKE	F-4	2
(E)			GEAR, COUNTERSHAFT FIFTH(33T)	E-16	14	HOSE COMP., FUEL FEED	F-15	20
ELEMENT COMP., AIR CLEANER	F-19	1	GEAR, COUNTERSHAFT FIRST(36T)	E-16	4	HOSE COMP., RR. BRAKE	F-12	3
EMBLEM, PRODUCT(MR)	F-6	16	GEAR, COUNTERSHAFT FOURTH(27T)	E-16	11	HOSE, RADIATOR LOWER	E-11	5
EMBLEM, PRODUCT(SH)	F-6	16	GEAR, COUNTERSHAFT SECOND(35T)	E-16	6	HOSE, RADIATOR UPPER	F-32	17
EMBLEM, PRODUCT(UE)	F-6	16	GEAR, COUNTERSHAFT SIXTH(31T)	E-16	17	HOSE, RR. BRAKE MASTER CYLINDER	F-12-1	9
(F)			GEAR, COUNTERSHAFT THIRD(38T)	E-16	9		F-12	8
FAN COMP., COOLING	F-32	3	GEAR, MAINSHAFT FIFTH(27T)	E-16	13	HOSE, WATER BYPASS	E-11	10
FASTENER A, DUAL LOCK(18X28)	F-15	17	GEAR, MAINSHAFT SECOND(16T)	E-16	5			
FASTENER A, DUAL LOCK, 15X30	F-15	13	GEAR, MAINSHAFT SIXTH(29T)	E-16	15	(I)		
FASTENER B, DUAL LOCK, 15X30	F-16	1	GEAR, MAINSHAFT THIRD & FOURTH (22T/19T)	E-16	7	INJECTOR ASSY., FUEL	E-18	3
FASTENER B, DUAL LOCK, 20X30	F-16	2	GEAR, OIL PUMP DRIVE(21T)	E-15	16	INNER B, L. MIDDLE COWL	F-34	7
FENDER ASSY. A, RR.	F-26	6	GEAR, OIL PUMP DRIVEN(43T)	E-13	5	INNER B, R. MIDDLE COWL	F-34	6
FENDER B, RR.	F-26	7	GRIP ASSY., THROTTLE	F-3	7	INSULATOR	E-12	9
FENDER COMP., FR.	F-8	2	GRIP, L. HANDLE	F-3	8	INSULATOR, THROTTLE BODY	E-2	5
FILM, RR. CENTER COWL PROTECTOR	F-18	4	GRIP, L. RR.	F-17	2			
FILM, TANK PROTECTOR	F-15	15	GRIP, R. RR.	F-17	1	(J)		
FILTER ASSY., FUEL	F-15	4	GROMMET, AIR CLEANER CASE	F-26	13	JOINT A, VACUUM TUBE	E-18	8
FILTER SET, OIL	E-13	4		F-31	5	JOINT COMP., BLEEDING	E-11	4
FLANGE SUB ASSY., RR. DRIVEN	F-14	7	GROMMET, IGNITION COVER	F-34	9	JOINT COMP., SPRING	F-9	4
FLYWHEEL COMP.	E-10	1	GUARD, L. STEP	F-32	19	JOINT, BRAKE ROD	F-12	16
FORK ASSY., L. FR.	F-9	22	GUARD, R. STEP	F-22	3	JOINT, DRIVE CHAIN	F-12-1	17
FORK ASSY., R. FR.(SW)	F-9	1	GUARD, RADIATOR LOWER	F-22	10	JOINT, RESONATOR	F-24	4
FORK, CENTER GEARSHIFT	E-17	2	GUIDE A, CAM CHAIN	F-32	13	JOINT, WATER	F-19	16
FORK, L. GEARSHIFT	E-17	3	GUIDE B, CAM CHAIN	E-4	12		E-11	8
FORK, R. GEARSHIFT	E-17	1	GUIDE, CLUTCH OUTER	E-4	11			
FUNNEL	F-19	14	GUIDE, IN. VALVE(O.S.)(IN./EX.)	E-7	2	(K)		
FUSE, BLADE(30A)	F-29	8		E-2	2	KEY SET	F-6	1
FUSE, MINI(10A)	F-30	31	(H)	F-1	1	KEY, BLANK	F-6	6
FUSE, MINI(20A)	F-30	32	HANDLE, EYE WRENCH	F-30	7	KEY, SEAT LOCK(WAVE)	F-17	10
FUSE, MINI(30A)	F-30	33	HARNESS, WIRE	F-30	7	KEY, TOP	F-2	3
(G)			HEAD ASSY., CYLINDER	E-2	1	KEY, WOODRUFF, 25X18	E-15	21
GASKET COMP., CYLINDER HEAD COVER	E-1	3	HEADLIGHT ASSY.	F-1	1			
GASKET, A.C. GENERATOR COVER	E-9	4	HEAT GUARD, HORN	F-30	13	(L)		
GASKET, AIR INJECTION HOLE	E-1	4	HOLDER COMP., RR. CUSHION UPPER	F-25	1	LABEL, AIR CLEANER ELEMENT	F-36	5
GASKET, CYLINDER	E-5	2	HOLDER, BRUSH	E-12	4	LABEL, CHAIN ADJUSTER	F-36	4
GASKET, CYLINDER HEAD	E-2	3	HOLDER, L. MAIN STEP	F-22	9	LABEL, COOLANT INFORMATION	F-36	1
GASKET, EX. PIPE	F-20	2	HOLDER, L. PILLION STEP	F-22	9	LABEL, DRIVE CAUTION	F-36	6
GASKET, OIL PAN	E-13	2	HOLDER, MASTER CYLINDER	F-22	13	LABEL, DRIVE CHAIN	F-36	3
GASKET, PLUG HOLE	E-2	4		F-3	6	LABEL, TIRE	F-36	2
GASKET, R. COVER	E-6	3		F-4	9	LEVER COMP., CLUTCH	E-9	5
GASKET, TENSIONER HOLE	E-4	9	HOLDER, R. MAIN STEP	F-4-1	10	LEVER COMP., L. HANDLE	F-3	10
GASKET, WATER PUMP COVER	E-11	3	HOLDER, R. PILLION STEP	F-22	2	LEVER, R. STEERING HANDLE	F-4	13
GAUGE, OIL LEVEL	E-6	5	HORN COMP.(HIGH)	F-22	11		F-4-1	14
GEAR A, PRIMARY DRIVE(32T)	E-15	17	HOSE COMP.(HIGH)	F-30	12	LIFTER ASSY., TENSIONER	E-4	8
GEAR B, PRIMARY DRIVE(32T)	E-15	17	HOSE A, WATER	E-11	9	LIFTER, VALVE	E-3	6
GEAR C, PRIMARY DRIVE(32T)	E-15	17	HOSE A, WATER BREATHER	E-11	6	LIGHT ASSY., LICENSE	F-28	3
GEAR COMP., STARTER DRIVEN (67T)	E-8	1	HOSE B, WATER BREATHER	E-11	7	LIGHT ASSY., TAIL & STOP	F-28	2
GEAR COMP., STARTER REDUCTION (53T/15T)	E-8	3	HOSE COMP. A, FR. BRAKE	F-4-1	2	LOCK COMP., SEAT	F-17	6
			HOSE COMP. A, RR. BRAKE	F-12-1	3			
			HOSE COMP. B, FR. BRAKE	F-4-1	3	(M)		
			HOSE COMP. B, RR. BRAKE	F-12-1	4	MAINSHAFT COMP.(19T)	E-16	1

INDEKS NAMA PART

Nama Part	No. Blok	Ref	Nama Part	No. Blok	Ref	Nama Part	No. Blok	Ref
MARK(250RR)	F-37-1	19	NUT, FLANGE, 3MM	F-32	27	O-RING, 22X1.9	E-11	17
MARK(ABS)	F-37	7	NUT, FLANGE, 6MM	F-3	17	O-RING, 24.4X3.1	E-12	14
	F-37-1	7		F-4	21	O-RING, 29X2.4(AR)	E-9	18
	F-37-2	9		F-4-1	22		E-11	19
MARK(RACING)(155MM)	F-37-2	26		F-15	27	O-RING, 29X2.4(NO)	E-9	18
MARK(TBW)	F-37	21		F-30	28		E-11	19
	F-37-1	18	NUT, FLANGE, 8MM	F-20	22	O-RING, 37.2X2.4	F-9	28
	F-37-2	25		F-21	17	O-RING, 48X2	F-14	27
MARK, HONDA(70MM)	F-37	1	NUT, HEADLIGHT SETTING	F-17	3	O-RING, 4X2	E-12	15
	F-37	2	NUT, HEX. CAP, 8MM	F-20	21	O-RING, 6.3X2.2	E-18	10
	F-37-1	1	NUT, HEX., 10MM	F-9	18	O-RING, 6.3X2.3	E-6	8
	F-37-1	2	NUT, HEX., 6MM	F-21	16	O-RING, 7.47X3.6	E-18	11
	F-37-2	1	NUT, HEX., 8MM	F-3	16	O-RING, 9.5X1.9	F-32	29
	F-37-2	2		F-12	22	OUTER COMP., CLUTCH	E-7	1
MARK, L. MIDDLE COWL	F-37	23		F-12-1	23	OUTER COMP., STARTING CLUTCH	E-8	2
MARK, L. WING(100MM)	F-37	6		F-24	18			
	F-37-1	6	NUT, SETTING	F-32	26			
	F-37-2	8		F-32	28	(P)		
MARK, L.(HONDA)(270MM)	F-37	4	NUT, SIDE STAND	F-23	5	PACKING, BASE	F-15	16
	F-37-1	4	NUT, SPECIAL CAP, 9MM	E-2	12	PACKING, DRAIN COCK, 12.5X20	E-13	14
	F-37-2	4	NUT, SPECIAL, 16MM	E-7	16	PACKING, MUFFLER	F-20	12
MARK, R. MIDDLE COWL	F-37	22	NUT, SPECIAL, 6MM (LEFT HAND THREAD)	F-21	12	PACKING, OIL STRAINER	E-13	7
MARK, R. WING(100MM)	F-37	5	NUT, SPECIAL, 9MM	E-2	11	PACKING, RESERVE TANK	F-32	8
	F-37-1	5	NUT, SPRING, 4MM	F-17	18	PAD SET, FR.	F-10	2
	F-37-2	7		F-18	18	PAD SET, RR.	F-13	1
MARK, R.(HONDA)(325MM)	F-37	3		F-26	20	PAN COMP., OIL	E-13	1
	F-37-1	3	NUT, SPRING, 5MM	F-33	21	PANEL, METER	F-33	9
	F-37-2	3	NUT, STEERING STEM	F-6	21	PEDAL COMP., GEAR CHANGE	F-21	3
METER ASSY., COMBINATION	F-2	1	NUT, U, 10MM	F-14	19	PEDAL COMP., RR. BRAKE	F-21	7
METER COMP., LCD	F-2	2		F-25	13	PGM-FI UNIT	F-30	18
MIRROR ASSY., L. BACK	F-33	15	NUT, U, 12MM	F-25	14	PIECE, CLUTCH JOINT	E-7	10
MIRROR ASSY., R. BACK	F-33	14	NUT, U, 14MM	F-24	17	PIECE, CLUTCH LIFTER ROD	E-7	14
MODULATOR ASSY.	F-5	7	NUT, U, 16MM	F-14	20	PIN A, DOWEL, 12X16	E-2	17
MOTOR ASSY., STARTER	E-12	1	NUT, U, 5MM	F-26	19		E-5	5
MOTOR COMP., FAN	F-32	4	NUT, U, 6MM	F-15	25	PIN C, PILLION STEP	F-22	24
MUFFLER COMP.	F-20	5	NUT-WASHER, 6MM	E-12	13	PIN D, JOINT	F-12	24
							F-12-1	25
						PIN, GEARSHIFT FORK GUIDE	E-16	19
						PIN, HANGER	F-10	5
							F-13	14
						PIN, PISTON	E-15	3
						PIN, SHIFT RETURN SPRING	E-17	12
						PIN, SPLIT, 1.6X15	F-22	22
						PIN, SPLIT, 2.0X15	F-12	23
							F-12-1	24
							F-22	23
						PIN, STEP BAR	F-22	5
						PIN, TENSIONER PIVOT SETTING	E-4	7
						PIPE COMP. A, FR. BRAKE	F-5	2
						PIPE COMP. B, FR. BRAKE	F-5	3
						PIPE COMP., EX.	F-20	1
						PIPE COMP., L. SLIDE	F-9	23
						PIPE COMP., L. STEERING HANDLE	F-6	13
NUT, AXLE, 14MM	(N) F-11	14	OIL SEAL, 12X20X6	(O) E-9	16			
NUT, CAP, 6MM	F-4	20	OIL SEAL, 14X22X5(ARAI)	E-17	19			
	F-4-1	21	OIL SEAL, 22X31X5	F-24	21			
NUT, CAP, 8MM	F-33	22	OIL SEAL, 34X52X7.5	E-16	37			
NUT, CLIP, 5MM	F-28	4	OIL SEAL, 7X18X5	E-7	20			
	F-33	27	ORIFICE, 0.8MM	E-14	4			
	F-34	15	O-RING, 13.8X1.9	E-13	15			
NUT, CLIP, 6MM	F-5	11	O-RING, 13.8X2.5	E-9	17			
	F-26	21	O-RING, 14.7X2.2	E-13	16			
NUT, CONNECTING ROD	E-15	6	O-RING, 14.8X2.4	F-12	20			
NUT, COWL SETTING, 5MM	F-33	17	O-RING, 14.8X2.4	F-12-1	21			
	F-34	11	O-RING, 16.5X2.5	E-14	19			
NUT, FIXING	F-3	13	O-RING, 18X3	E-6	9			
NUT, FLANGE, 10MM	F-31	9	O-RING, 19X3	E-11	18			

INDEKS NAMA PART

Nama Part	No. Blok	Ref	Nama Part	No. Blok	Ref	Nama Part	No. Blok	Ref
PIPE COMP., R. SLIDE	F-9	13	RING SET, PISTON(0.25)(RK)	E-15	1	RUBBER, TAILLIGHT MOUNTING	F-5	9
PIPE COMP., R. STEERING HANDLE	F-6	7	RING SET, PISTON(STD.) (RK)	E-15	1	RUBBER, TANK COVER	F-15	22
PIPE COMP., RR. BRAKE	F-5	1	RING, BACK UP	F-9	7		F-15	11
PIPE, FUEL(A)	E-18	5	RING, FR. PULSER	F-11	5			
PIPE, FUEL(B)	E-18	6	RING, HANDLE WEIGHT SNAP	F-6	12	(S)		
PISTON	F-10	8	RING, OIL SEAL STOPPER	F-9	16	SCREW, 4X6.6	F-15	3
	F-13	6	RING, RR. PULSER	F-14	6	SCREW, BLEEDER	F-10	6
PISTON SET, MASTER CYLINDER	F-12	10	RING, SEAL	E-18	4		F-13	15
	F-12-1	11	RING, SNAP, 52MM	E-16	31	SCREW, FLANGE, 4X11	F-32	24
PISTON(O.S. 0.25)	E-15	2	RING, STOPPER	F-9	19	SCREW, FLAT, 4X12	F-4	18
PISTON(STD.)	E-15	2		F-9	20		F-4-1	19
PIVOT, CHANGE PEDAL	F-21	9		F-10	9	SCREW, FLAT, 4X45	F-12	17
PIVOT, SHIFT DRUM STOPPER ARM	E-17	14		F-13	18		F-12-1	18
PLATE COMP., CLUTCH PRESSURE	E-7	9	ROD ASSY., CONNECTING	E-15	4	SCREW, OVAL, 6X50	F-6	20
PLATE COMP., DRIVE CHAIN GUIDE	E-9	3	ROD COMP.	F-9	14	SCREW, PAN, 5MM	F-19	24
PLATE, BEARING SETTING	E-16	2	ROD COMP., PUSH	F-12	11		F-19	25
PLATE, CLUTCH	E-7	8		F-12-1	12	SCREW, PAN, 5X12	F-24	14
PLATE, DIAPHRAGM	F-4	11	ROD SUB ASSY., CUSHION CONNECTING	F-25	7	SCREW, PAN, 5X14	F-33	20
	F-4-1	12	ROD, CLUTCH LIFTER	E-7	13	SCREW, PAN, 5X16	F-18	16
	F-12	14	ROLLER, 4X8	E-17	22	SCREW, PAN, 6X10	F-5	10
	F-12-1	15	RUBBER A, FUEL TANK	F-15	8		F-16	6
PLATE, HEAT GUARD	F-30	19	RUBBER A, HANDLE WEIGHT	F-6	10		F-21	11
PLATE, HOOK	F-26	12	RUBBER B, HANDLE WEIGHT	F-6	11		F-26	18
PLATE, LOCK KEY SETTING	F-17	8	RUBBER B, SEAT MOUNTING	F-31	4		F-34	14
PLATE, PGM-FI UNIT	F-19	13	RUBBER, BALANCER DUMPER (TH)	E-15	13	SCREW, PAN, 6X12	F-20	18
PLATE, PILLION STEP CLICK	F-22	12	RUBBER, BALANCER DUMPER(IK)	E-15	13		F-20	20
PLATE, PORT(AI)	E-1	2	RUBBER, EX. PIPE MOUNTING	F-20	15	SCREW, PAN, 6X14	F-20	19
PLATE, SIDE STAND SPRING	F-23	2	RUBBER, FR. FENDER MOUNTING	F-1	2	SCREW, PAN, 6X20	F-8	6
PLATE, SPINDLE	E-17	10	RUBBER, FUEL TANK	F-15	9	SCREW, SIDE STAND PIVOT	F-23	4
PLATE, SPRING JOINT	F-9	5	RUBBER, GEAR CHANGE PEDAL	F-21	1	SCREW, SPECIAL, 5MM	F-33	16
PLATE, TENSIONER PIVOT SETTING	E-4	6	RUBBER, HEADLIGHT	F-19-10	6		F-34	10
PLUG, SPARK(SILMAR8C9)	E-2	8	RUBBER, HEADLIGHT CASE MOUNTING	F-1	4	SCREW, TAPPING, 3X12	F-2	7
PROTECTOR	F-4	7	RUBBER, HEADLIGHT CASE MOUNTING	F-32	21	SCREW, TAPPING, 3X16	F-6	23
	F-4-1	8	RUBBER, HEAT GUARD	F-32	12	SCREW, TAPPING, 4X12	F-15	26
PULLER, MINI FUSE	F-35	1	RUBBER, L. WINKER MOUNTING	F-27	3		F-17	19
PUMP ASSY., WATER	E-11	1	RUBBER, METER SETTING	F-2	4		F-18	19
PUMP SET, OIL	E-13	3	RUBBER, MOUNT	F-20	6		F-26	24
PUMP UNIT, FUEL	F-15	1	RUBBER, MOUNTING	E-1	9		F-33	28
				F-26	2		F-34	16
	(R)			F-28	1	SCREW, TAPPING, 4X16	F-26	25
RADIATOR COMP.	F-32	1	RUBBER, MUFFLER MOUNTING	F-20	14		F-28	5
RECEIVER, CLUTCH CABLE	E-14	5	RUBBER, PROTECTOR	F-18	1	SCREW, TAPPING, 5X10	F-26	26
RECTIFIER COMP., REGULATE	F-30	5		F-26	5	SCREW, TAPPING, 5X12	F-26	27
REFLECTOR, REFLEX	F-26	3	RUBBER, PROTECTOR MOUNTING	F-20	8		F-30	27
RELAY ASSY., POWER (MICRO ISO 4P)	F-30	17	RUBBER, PROTECTOR PACKING	F-20	3	SCREW, TAPPING, 5X14(PO)	F-2	8
RELAY COMP., WINKER(LED)	F-30	16	RUBBER, R. WINKER MOUNTING	F-27	2	SCREW, TAPPING, 5X16	F-19	26
RESONATOR, L.	F-19	17	RUBBER, RR. FENDER CUSHION	F-8	4	SCREW, TAPPING, 5X20	F-19	27
RESONATOR, R.	F-19	15	RUBBER, SEAT CUSHION	F-17	5		F-19	28
RETAINER	F-10	10	RUBBER, SHOCK	F-29	4	SCREW, VISOR SPECIAL SETTING	F-34	12
	F-13	10	RUBBER, SIDE COVER	F-19	21	SCREW-WASHER, 4X12	F-4	19
RETAINER, EX. VALVE SPRING (IN./EX.)	E-3	8	RUBBER, STOPPER	F-20	7		F-4-1	20
RING	E-12	8	RUBBER, TAILLIGHT BRACKET	F-30	10		F-12	21

INDEKS NAMA PART

Nama Part	No. Blok	Ref	Nama Part	No. Blok	Ref	Nama Part	No. Blok	Ref
SCREW-WASHER, 4X12	F-12-1	22	SHIM, TAPPET(1.650)	E-3	11	SLEEVE	F-13	17
SCREW-WASHER, 5X12	E-12	16	SHIM, TAPPET(1.675)	E-3	11	SLIDER, CHAIN	F-24	11
SCREW-WASHER, 5X16	F-3	14	SHIM, TAPPET(1.700)	E-3	11	SPACER, IGNITION COIL	F-30	3
SCREW-WASHER, 5X18	F-26	23	SHIM, TAPPET(1.725)	E-3	11	SPINDLE COMP., GEARSHIFT	E-17	9
SCREW-WASHER, 5X25	F-3	15	SHIM, TAPPET(1.750)	E-3	11	SPRING ASSY., RR. BRAKE RETURN	F-21	8
SEAL B, AIR CLEANER	F-19	3	SHIM, TAPPET(1.775)	E-3	11	SPRING ASSY., SIDE STAND	F-23	3
SEAL C, AIR CLEANER	F-19	4	SHIM, TAPPET(1.800)	E-3	11	SPRING, BALANCER GEAR	E-15	14
SEAL SET, FR. FORK	F-9	21	SHIM, TAPPET(1.825)	E-3	11	SPRING, CARBON BRUSH	E-12	5
SEAL SET, PISTON	F-10	1	SHIM, TAPPET(1.850)	E-3	11	SPRING, CLUTCH	E-7	11
	F-13	2	SHIM, TAPPET(1.875)	E-3	11	SPRING, CLUTCH LEVER	E-9	6
SEAL, AIR CLEANER	F-19	2	SHIM, TAPPET(1.900)	E-3	11	SPRING, FR. FORK	F-9	2
SEAL, BREATHER	F-15	19	SHIM, TAPPET(1.925)	E-3	11	SPRING, GEARSHIFT DRUM STOPPER	E-17	8
SEAL, DUST	F-9	27	SHIM, TAPPET(1.950)	E-3	11	SPRING, JUDDER	E-7	12
SEAL, FUEL TANK	F-15	14	SHIM, TAPPET(1.975)	E-3	11	SPRING, KICK STARTER STOPPER	F-22	1
SEAL, RADIATOR CAP	F-32	6	SHIM, TAPPET(2.000)	E-3	11	SPRING, L. STEP RETURN	F-22	6
SEAL, VALVE STEM	E-3	1	SHIM, TAPPET(2.025)	E-3	11	SPRING, PAD	F-10	4
SEAT COMP., PILLION	F-17	11	SHIM, TAPPET(2.050)	E-3	11		F-13	7
SEAT COMP., SINGLE	F-17	4	SHIM, TAPPET(2.075)	E-3	11	SPRING, R. STEP RETURN	F-22	4
SEAT, JUDDER SPRING	E-7	4	SHIM, TAPPET(2.100)	E-3	11	SPRING, REBOUND	F-9	8
SEAT, SPRING	F-9	10	SHIM, TAPPET(2.125)	E-3	11	SPRING, SEAT LOCK	F-17	7
SEAT, STOPPER	F-9	12	SHIM, TAPPET(2.150)	E-3	11		F-17	12
SEAT, VALVE SPRING	E-3	9	SHIM, TAPPET(2.175)	E-3	11	SPRING, SHIFT RETURN	E-17	11
SENSOR A, MASTER POWER PRESSURE	F-19	20	SHIM, TAPPET(2.200)	E-3	11	SPRING, STOP SWITCH	F-21	6
SENSOR ASSY., AIR TEMPERATURE	F-19	19	SHIM, TAPPET(2.225)	E-3	11	SPRING, THRUST	E-15	15
SENSOR ASSY., BANK ANGLE(M6)	F-30	11	SHIM, TAPPET(2.250)	E-3	11	SPRING, VALVE	E-3	7
SENSOR ASSY., SPEED	E-14	9	SHIM, TAPPET(2.275)	E-3	11	SPROCKET COMP., DRIVE(14T)	E-16	18
SENSOR ASSY., WATER TEMPERATURE	F-32	18	SHIM, TAPPET(2.300)	E-3	11	SPROCKET, CAM(34T)	E-4	3
SENSOR, FR. WHEEL SPEED	F-10	3	SHIM, TAPPET(2.325)	E-3	11	SPROCKET, FINAL DRIVEN(41T)	F-14	2
SENSOR, OXYGEN	F-20	17	SHIM, TAPPET(2.350)	E-3	11	SPROCKET, TIMING(17T)	E-4	1
SENSOR, RR. WHEEL SPEED	F-13	4	SHIM, TAPPET(2.375)	E-3	11	STATOR COMP.	E-10	2
SHAFT B, CAM CHAIN TENSIONER	E-4	16	SHIM, TAPPET(2.400)	E-3	11	STAY COMP., AIR INJECTION SOLENOID VALVE	F-19-10	4
SHAFT C, IDLE GEAR	E-8	4	SHIM, TAPPET(2.425)	E-3	11	STAY COMP., COMBINATION SWITCH	F-6	4
SHAFT COMP., BALANCER	E-15	11	SHIM, TAPPET(2.450)	E-3	11	STAY COMP., FR. UPPER COWL	F-33	6
SHAFT, GEARSHIFT FORK	E-17	6	SHIM, TAPPET(2.475)	E-3	11	STAY, ABS MODULATOR	F-5	6
SHIM, TAPPET(1.200)	E-3	11	SHIM, TAPPET(2.500)	E-3	11	STAY, COUPLER	F-33	8
SHIM, TAPPET(1.225)	E-3	11	SHIM, TAPPET(2.525)	E-3	11	STAY, ENGINE HARNESS	E-9	8
SHIM, TAPPET(1.250)	E-3	11	SHIM, TAPPET(2.550)	E-3	11	STAY, L. NUMBER PLATE	F-33	11
SHIM, TAPPET(1.275)	E-3	11	SHIM, TAPPET(2.575)	E-3	11	STAY, POWER BOX	F-26	10
SHIM, TAPPET(1.300)	E-3	11	SHIM, TAPPET(2.600)	E-3	11	STAY, R. NUMBER PLATE	F-33	7
SHIM, TAPPET(1.325)	E-3	11	SHIM, TAPPET(2.625)	E-3	11	STAY, SENSOR CORD	F-13	5
SHIM, TAPPET(1.350)	E-3	11	SHIM, TAPPET(2.650)	E-3	11	STEM COMP., STEERING	F-7	3
SHIM, TAPPET(1.375)	E-3	11	SHIM, TAPPET(2.675)	E-3	11	STOPPER	F-15	2
SHIM, TAPPET(1.400)	E-3	11	SHIM, TAPPET(2.700)	E-3	11	STOPPER COMP., GEARSHIFT DRUM	E-17	7
SHIM, TAPPET(1.425)	E-3	11	SHIM, TAPPET(2.725)	E-3	11	STOPPER, TERMINAL	E-12	10
SHIM, TAPPET(1.450)	E-3	11	SHIM, TAPPET(2.750)	E-3	11	STRAINER COMP., OIL	E-13	6
SHIM, TAPPET(1.475)	E-3	11	SHIM, TAPPET(2.775)	E-3	11	STRIPE A, L. MIDDLE COWL	F-37	10
SHIM, TAPPET(1.500)	E-3	11	SHIM, TAPPET(2.800)	E-3	11		F-37-1	9
SHIM, TAPPET(1.525)	E-3	11	SHIM, TAPPET(2.825)	E-3	11		F-37-2	12
SHIM, TAPPET(1.550)	E-3	11	SHIM, TAPPET(2.850)	E-3	11	STRIPE A, R. MIDDLE COWL	F-37	9
SHIM, TAPPET(1.575)	E-3	11	SHIM, TAPPET(2.875)	E-3	11		F-37-1	8
SHIM, TAPPET(1.600)	E-3	11	SHIM, TAPPET(2.900)	E-3	11		F-37-2	11
SHIM, TAPPET(1.625)	E-3	11	SHROUD COMP.	F-32	2	STRIPE B, L. MIDDLE COWL	F-37	12

INDEKS NAMA PART

Nama Part	No. Blok	Ref	Nama Part	No. Blok	Ref	Nama Part	No. Blok	Ref
STRIPE B, L. MIDDLE COWL	F-37-1	11	TENSIONER ASSY. A, CAM CHAIN	E-4	5	WASHER, OIL BOLT	F-4-1	17
	F-37-2	14	TENSIONER COMP. B, CAM CHAIN	E-4	10		F-12	19
STRIPE B, R. MIDDLE COWL	F-37	11	THERMOSTAT	F-32	14		F-12-1	20
	F-37-1	10	THREAD B, STEERING HEAD TOP	F-7	5	WASHER, PLAIN, 10X26X4	E-15	20
	F-37-2	13	THREAD COMP., STEERING HEAD TOP	F-7	4	WASHER, PLAIN, 4MM	F-17	20
STRIPE C, L. MIDDLE COWL	F-37-1	13	TIRE, FR.(IR) (110/70-17 M/C 54S)	F-11	9	WASHER, PLAIN, 5MM	F-2	9
	F-37-2	16	TIRE, RR. (140/70-17 M/C 66S)	F-14	12	WASHER, PLAIN, 6MM	F-15	28
STRIPE C, R. MIDDLE COWL	F-37-1	12	T-JOINT, FUEL	E-18	7		F-21	18
	F-37-2	15	TUBE A, AIR INJECTION	F-19-10	3		F-22	20
STRIPE D, L. MIDDLE COWL	F-37-2	22	TUBE B, AIR INJECTION	F-19-10	5	WASHER, PLAIN, 8MM	F-17	21
STRIPE D, R. MIDDLE COWL	F-37-2	21	TUBE, 3.5X30(95005-35001-20M)	E-18	12		F-20	23
STRIPE SET, L.	F-37	24	TUBE, 3.5X70(95005-35001-20M)	E-18	13		F-22	21
STRIPE SET, R.	F-37	25	TUBE, 3.5X90(95005-35001-20M)	E-18	14	WASHER, PLAIN, 9MM	E-2	13
STRIPE, FR. UPPER COWL	F-37	8	TUBE, 5.3X190(95005-55001-20M)	F-32	32	WASHER, SCREEN SETTING	F-33	3
	F-37-2	10	TUBE, BREATHER	F-19	8	WASHER, SEALING, 10MM	E-4	18
STRIPE, L. FR. LOWER COWL	F-37	14	TUBE, DRAIN	E-11	11	WASHER, SEALING, 6.5MM	E-2	14
	F-37-1	15	TUBE, DRAIN, 5X460	F-26	28		E-5	4
	F-37-2	18	TUBE, FUEL DRAIN	F-15	10	WASHER, SEALING, 6MM	E-4	20
STRIPE, L. FUEL TANK	F-37-2	6	TUBE, OUTER	F-9	6		E-14	17
STRIPE, L. RR. COWL	F-37	18	TUBE, OVERFLOW	F-32	9	WASHER, SEALING, 8MM	E-11	15
	F-37-2	24				WASHER, SEAT LOCK	F-17	9
STRIPE, L. RR. COWL INNER	F-37-1	17	(V)			WASHER, SPECIAL, 8MM	F-9	26
STRIPE, L. SEAT LOCK COVER	F-37	20	VALVE ASSY., AIR INJECTION SOLENOID	F-19-10	7	WASHER, SPLINE, 20MM	E-16	29
STRIPE, L. TANK COVER	F-37	16	VALVE ASSY., RELIEF	E-13	8	WASHER, SPLINE, 20X26X1.6	E-16	24
STRIPE, L. UNDER COWL	F-37-2	20	VALVE COMP., REED	E-1	5	WASHER, SPLINE, 25X31X1.0	E-16	25
STRIPE, R. FR. LOWER COWL	F-37	13	VALVE, EX.	E-3	5	WASHER, SPLINE, 25X42X1.6	E-16	26
	F-37-1	14	VALVE, IN.	E-3	4	WASHER, STEERING STEM	F-6	22
	F-37-2	17	VALVE, RIM	F-11	1	WASHER, THRUST, 5MM	F-33	23
STRIPE, R. FUEL TANK	F-37-2	5		F-14	13	WASHER, WAVE, 12MM	F-21	13
STRIPE, R. RR. COWL	F-37	17	(W)			WEIGHT B, STEERING HANDLE	F-6	9
	F-37-2	23	WASHER	E-12	11	WEIGHT, BALANCE(10G)	F-11	10
STRIPE, R. RR. COWL INNER	F-37-1	16	WASHER, 10.2MM	E-16	28		F-14	15
STRIPE, R. SEAT LOCK COVER	F-37	19	WASHER, 10MM	F-14	22	WEIGHT, BALANCE(15G)	F-11	10
STRIPE, R. TANK COVER	F-37	15	WASHER, 12.5X30X5	E-10	4		F-14	15
STRIPE, R. UNDER COWL	F-37-2	19	WASHER, 14MM	E-17	16	WEIGHT, BALANCE(20G)	F-11	10
SUB HARNESS, RR.	F-30	8	WASHER, 14X28X2.6	F-24	19		F-14	15
SWINGARM SUB ASSY., RR.	F-24	13	WASHER, 15.2X25	F-21	14	WEIGHT, STEERING HANDLE	F-6	8
SWITCH ASSY., CHANGE	E-14	7	WASHER, 16MM	E-7	18	WHEEL, FR.	F-11	7
SWITCH ASSY., COMBINATION & LOCK	F-6	2	WASHER, 16X31X3.2	F-14	21	WHEEL, RR.	F-14	10
SWITCH ASSY., FR. STOP	F-4	1	WASHER, 17X26X1.0	E-16	22	WINDSCREEN	F-33	1
	F-4-1	1	WASHER, 20X27X1.0	E-16	23	WINKER ASSY., L. RR.	F-27	5
SWITCH ASSY., OIL PRESSURE	E-14	8	WASHER, 20X40X2	E-7	17	WINKER ASSY., R. RR.	F-27	4
SWITCH ASSY., RR. STOP	F-21	5	WASHER, 38X52	E-15	19	WIRE, HELMET SET	F-35	2
SWITCH ASSY., STARTER MAGNETIC	F-29	3	WASHER, 6.1MM	E-17	15	WRENCH, BOX(8MM)	F-35	4
SWITCH ASSY., WINKER	F-3	4	WASHER, 6.5X25	E-4	19			
SWITCH COMP., FR. LEVER	F-3	5	WASHER, 9X21X1.6	F-22	18	(X)		
SWITCH UNIT, STARTER & ENGINE	F-3	2	WASHER, CHAIN SLIDER	F-24	12	X-RING, 10.5X6.5	E-7	21
(T)			WASHER, LOCK	F-7	6			
TANK, FUEL	F-15	6	WASHER, LOCK, 20MM	E-16	30			
	F-15	5	WASHER, LOCK, 25MM	E-16	27			
TANK, RADIATOR RESERVE	F-32	11	WASHER, OIL BOLT	F-4	16			