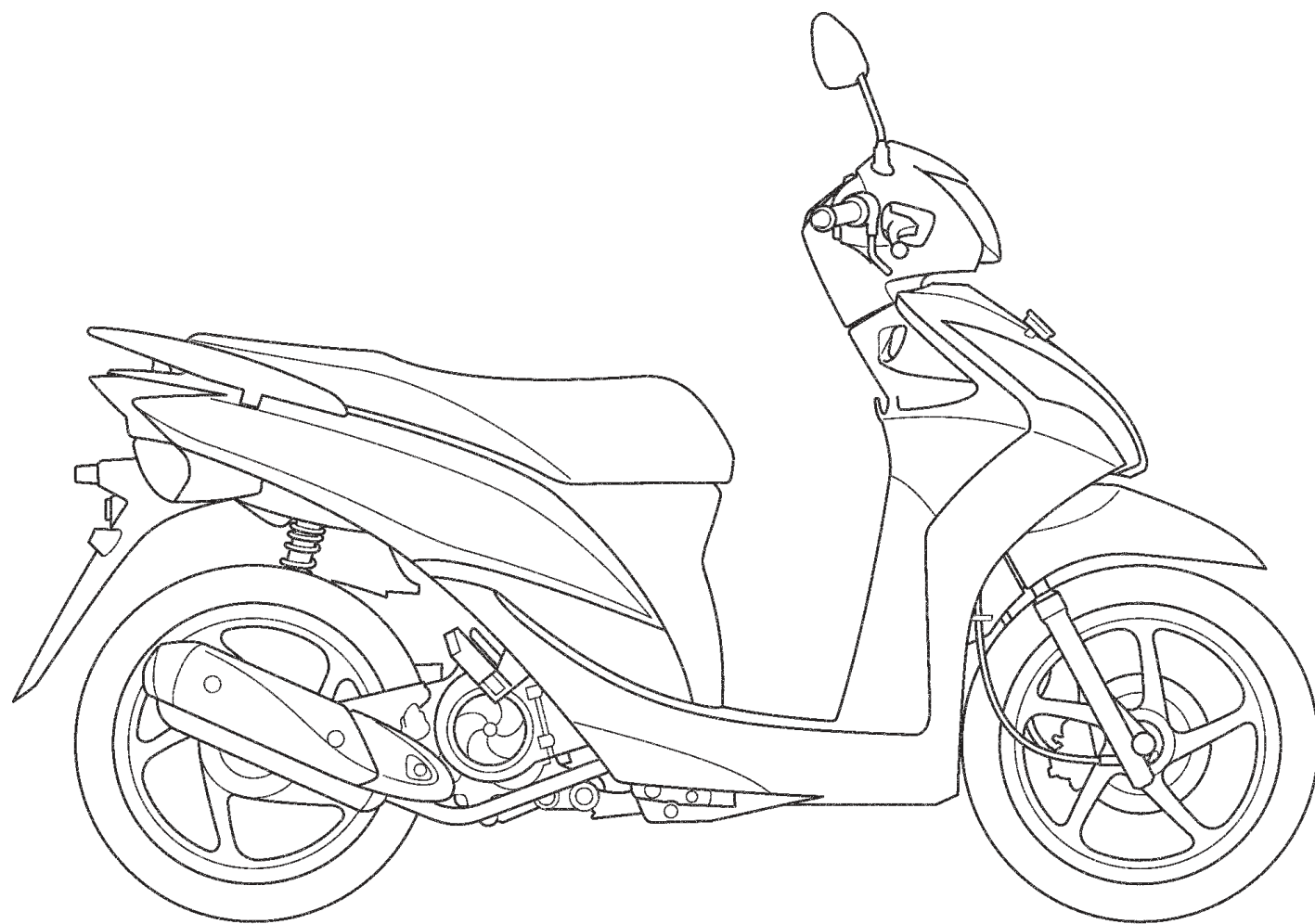


# SPACY HELM IN



TIPE CW  
TIPE SPOKE  
TIPE PGM-FI

## PARTS CATALOG 2



## DAFTAR ISI

PETUNJUK PEMAKAIAN

**1**

KELOMPOK MESIN

**2**

KELOMPOK RANGKA

**3**

INDEKS NOMOR PART

**4**

INDEKS NAMA PART

**5**



## Instruksi penggunaan parts catalog

- **Parts catalog ini telah dibuat pertanggal 10 September 2011.**

- Setelah tanggal ini, mungkin terjadi perubahan pada parts di dalam catalog ini, dan parts tertentu diganti dengan parts lain atau dihapus (tidak dijual lagi).
- Bacalah parts catalogue news untuk perubahan yang telah terjadi.
- Bacalah parts catalogue news untuk revisi yang dilakukan setelah 10 September 2011.

- **Selalu beritahu nomor part sewaktu memesan part.**

- Periksa model, tipe, nomor seri, warna, pabrik pembuat, dan ukuran seperlunya sebelum memesan part.
- Perhatikan bahwa ilustrasi (gambar part) dapat berbeda dalam bentuknya dari part sebenarnya. Ilustrasi hanya diberikan untuk membantu anda mencari parts tersebut.

- **Sewaktu terjadi modifikasi atau penambahan pada parts catalog ini, maka akan diterbitkan edisi yang direvisi pada waktu yang sesuai, yang memuat nomor revisi yang berurutan pada sampulnya. Kami menganjurkan agar anda mendapatkan revisi-revisi sedemikian agar parts catalog anda mengikuti perkembangan mutakhir setiap waktu. Untuk mengetahui apakah revisi parts catalog telah diterbitkan, hubungi distributor Honda anda.**

Versi penerbitan pertama  
tanggal 1 Maret 2011  
**Honda Motor Co., Ltd.**

## DAFTAR ISI

	Halaman
• Instruksi penggunaan parts catalog .....	1
• Cara mencari informasi part .....	2
• Struktur parts catalog.....	3
• Jika parts telah direvisi .....	4
• Singkatan-singkatan yang dipakai di dalam parts catalog ..	4
• Blok part dan pengecekan nomor seri .....	5
• Model, kode parts catalog dan nomor seri yang berlaku .....	6
• Tabel warna .....	7
• Selang bahan bakar, selang untuk keperluan umum dan selang vinyl.....	9
• FLAT RATE SERVICE TIME.....	13
• Indeks gambar .....	18
• KELOMPOK MESIN .....	26
• KELOMPOK RANGKA.....	50
• INDEKS NOMOR PART .....	93
• INDEKS NAMA PART .....	98

Cara mencari informasi part

**A** Mencari parts dengan "Indeks gambar"

KELOMPOK MESIN					
E-1	SHROUD/FAN COVER	E-2	CYLINDER HEAD COVER	E-3	CYLINDER HEAD
E-4	CAMSHAFT/VALVE	E-5	CAM CHAIN/TENSIONER	E-6	CYLINDER

**B** Mencari parts dengan "Indeks nomor part"

INDEKS NOMOR PART							
Ref	Nomor Part	No. Blok	Ref	Nomor Part	No. Blok	Ref	Nom
1	14210-KYJ-900	E3	3	14926-KT7-013	E3	14	1510
1	14311-KYJ-900	E16	7	14927-KT7-013	E3	14	1511
1	14401-KYJ-901	E4	1	14928-KT7-013	E3	14	1513
1	14430-KYJ-900	E3	4	14929-KT7-013	E3	14	1522
1	14440-KYJ-900	E3	5	14930-KT7-013	E3	14	1532
2	14451-KYJ-900	E3	6	14931-KT7-013	E3	14	1541
2	14510-KYJ-900	E4	2	14932-KT7-013	E3	14	1541
2	14517-KYJ-900	E4	3	14933-KT7-013	E3	14	1541
2	14520-KYJ-901	E4	4	14934-KT7-013	E3	14	1541
3	14545-KYJ-900	E4	5	14935-KT7-013	E3	14	1541
1	14560-KGH-900	E4	6	14936-KT7-013	E3	14	1541
1	14611-KYJ-900	E4	7	14937-KT7-013	E3	14	1542
2	14711-KYJ-900	E3	7	14938-KT7-013	E3	14	1561
1	14721-KYJ-900	E3	8	14939-KT7-013	E3	14	1577
3	14751-KYJ-900	E3	9	14940-KT7-013	E3	14	1577
1	14761-KYJ-900	E3	10	14941-KT7-013	E3	14	1608
1	14771-MFL-000	E3	11	14942-KT7-013	E3	14	1608
1	14775-KYJ-900	E3	12	14943-KT7-013	E3	14	1608
2	14781-MLD-720	E3	13	14944-KT7-013	E3	14	1608
2	14901-KT7-013	E3	14	14945-KT7-013	E3	14	1618
3	14902-KT7-013	E3	14	14946-KT7-013	E3	14	1618

**E-1**
**SHROUD/FAN COVER**

No. Ref.	L.O.N.	(Nomor ref. relatif)	Deskripsi	F.R.T.
1	115160		COVER, FAN.....	0.1
2	111109		SHROUD, ENGINE :UPPER.....	0.5
4	111100		SHROUD, ENGINE :LOWER.....	1.1
	111101		SHROUD, ENGINE :BOTH.....	1.1

**No. Blok** (points to diagram)

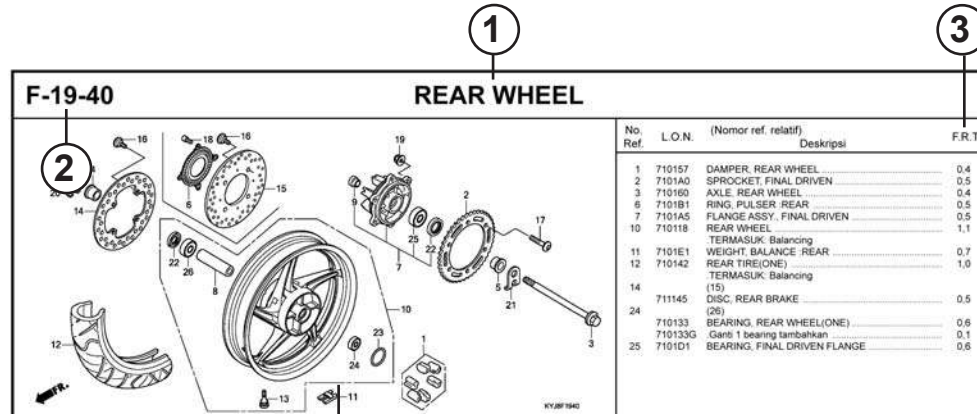
**No. Ref** (points to table)

No. Ref.	No. Part	Deskripsi	Jumlah SPACY CW SP	No. Seri	Kode Parts Catalog
1	19610-KVY-900	COVER COMP., FAN .....	1	1	
2	19621-KZL-000	SHROUD, IN. ....	1	1	
3	19625-KVY-900	SEAL, SHROUD .....	1	1	
4	19631-KVY-900	SHROUD, CX. ....	1	1	
5	19639-68C-000	RUBBER, MOUNTING .....	1	1	
6	33715-GR0-900	COLLAR, TAILLIGHT SETTING .....	1	1	
7	93404-06020-00	BOLT-WASHER, 6X20 .....	1	1	
8	93903-25380	SCREW, TAPPING, 5X16 .....	5	5	
9	96001-06025-00	BOLT, FLANGE, 6X25 .....	2	2	

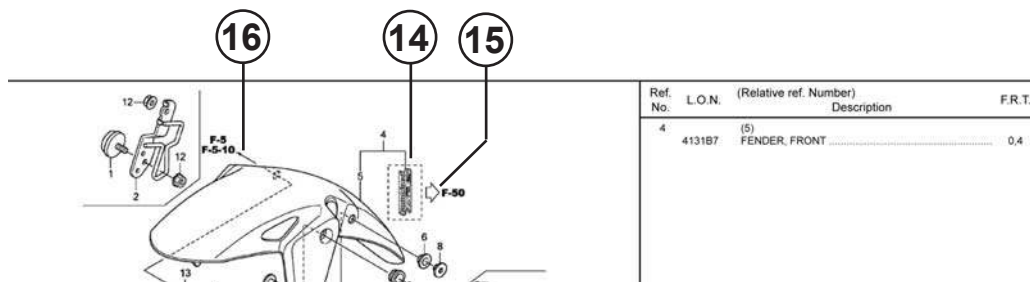
**C** Mencari parts dengan "Indeks nama part".

INDEKS NAMA PART				
Ref	Nama Part	No. Blok	Ref	Nama I
5	BEARING, RADIAL BALL, 6905	E19	16	BOLT, I
5	BEARING, RADIAL BALL, (63/22)	E17	36	BOLT, I
5	BODY ASSY, THROTTLE	E23	7	BOLT, I
1	BODY COMP., FRAME	F39	3	BOLT, I
4	BODY SET	E23	8	BOLT, I
5	BOLT A, PIN	F12	8	BOLT, I
6	BOLT A, PIN	F12-1	11	BOLT, I
2	BOLT COMP. FR. FORK	F11	15	BOLT, I
3	BOLT BRAKE DISK, 6X17	F14-40	10	BOLT, I
3	BOLT BRAKE DISK, 8X24	F19-40	16	BOLT, I
	BOLT, CAP, 8X8	F30	20	BOLT, I
2	BOLT DRAIN PLUG, 12MM	E15	11	BOLT, I
3	BOLT DRAIN PLUG, 12X15	E15	11	BOLT, I
3	BOLT DRIVE SPROCKET FIXING	E17	22	BOLT, I
6	BOLT FLANGE, 10X103	F39	10	BOLT, I
24	BOLT FLANGE, 10X106(DR)	F33	9	BOLT, I
22	BOLT FLANGE, 10X130	F39	14	BOLT, I
7	BOLT FLANGE, 10X145	F39	9	BOLT, I
8	BOLT FLANGE, 10X146(DR)	F33	10	BOLT, I

## Struktur Parts Catalog



No. Ref.	No. Part	Deskripsi	Jumlah SPACY CW SP	No. Seri	Kode Parts Catalog
1	44301-KVG-950	AXLE, FR. WHEEL	-	1	
2	44311-KVB-910	COLLAR, FR. WHEEL SIDE	-	1	
3	44620-KVB-910	COLLAR, FR. DISTANCE	-	1	
4	44601-KVB-912ZA	HUB FRONT WHEEL *NH303M* MAT AXIS GRAY METALLIC	-	1	
6	44701-KVG-900	RIM, FR. WHEEL	-	1	
7	44711-KVB-930	TIRE, FR. (80/90-14 M/C 40P)	-	1	
8	27514-300140000	TUBE, TIRE	-	1	
9	44713-KVB-931	FLAP, TIRE	-	1	
10	44800-KVB-910	BOX ASSY., SPEEDOMETER GEAR	-	1	
11	44806-KVB-911	GEAR, SPEEDOMETER (21T)	-	1	
12	44809-KFM-900	WASHER, SPEEDOMETER GEAR	-	1	



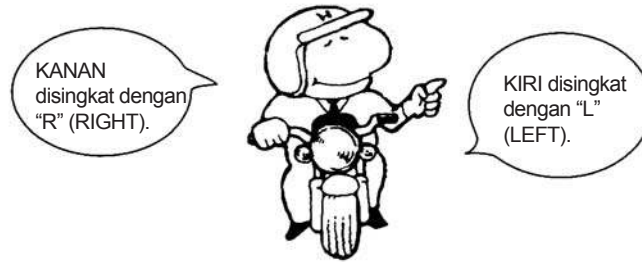
Ref. No.	L.O.N.	(Relative ref. Number) Description	F.R.T.
4	(5) 413187	FENDER, FRONT	0,4

- ① Nama blok
- ② Nomor blok
- ③ Bagian yang diservis/Flat Rate Time (F.R.T.)
- ④ Nomor referensi
  - Nomor referensi yang diberikan tanda kurung menunjukkan bahwa ia dilanjutkan dari halaman sebelumnya.
- ⑤ Nomor part
- ⑥ Kode warna Honda
- ⑦ Deskripsi
- ⑧ Assembly (Susunan/rakitan)
  - Bagian-bagian yang diberikan bingkai dengan garis-garis patah pada gambar pandangan terurai tersedia sebagai susunan lengkap yang dirakit. (Parts mereka tersendiri dapat juga diperoleh).
- ⑨ Deskripsi warna
- ⑩ Catatan
  - Catatan ditulis dalam tanda kurung di kolom nama part.
- ⑪ Jumlah
  - Jumlah yang ditulis dalam tanda kurung menunjukkan part pilihan (optional part).
  - Jumlah yang diperlukan dengan "N" menunjukkan part pilihan yang harus dipilih sebanyak yang diperlukan.
  - Jumlah yang diperlukan menunjukkan jumlah part yang dipakai di blok ini.
- ⑫ Nomor seri
- ⑬ Kode parts catalog
  - Jika kolom kode parts catalog kosong, berarti bahwa part berlaku untuk semua kode.
- ⑭
  - Part yang dikelilingi dengan garis titik-titik dijelaskan pada blok lain.
- ⑮
  - Panah yang kosong di dalamnya menunjuk ke No. blok untuk part yang dikelilingi dengan garis titik-titik .
- ⑯
  - Panah yang padat menunjuk ke No. blok dimana part yang bersangkutan dihubungkan.

**Jika parts telah direvisi**



**Singkatan-singkatan yang dipakai di dalam parts catalog**



No. Ref.	No. Part	Deskripsi	Jumlah		No. Seri
			STD	ABS	
1	45156-MCE-000	CLAMPER, R. FR. BRAKE HOSE ..	1	1	
2	45157-MCE-000	CLAMPER, L. FR. BRAKE HOSE ..	1	1	
3	61100-MCE-000ZA	FENDER COMP., FR. *NH411M*FORCE SILVER METALLIC	1	-	3J,4J
	61100-MCE-000ZB	*PB284C*...CANDY PHOENIX BLUE	1	-	J,2J
4	61101-MCE-000	PLATE, FR. FENDER (###).....	2	2	1008000
	61101-MCE-010	.....	2	2	1008001
5	61102-MCE-300	CUSHION, FR. FENDER ..... (BLACK)	2	2	
6	61105-MCE-000	STAY, FR. FENDER MOUNTING ...	2	2	
7	61107-MR7-000	COLLAR (6.5) .....	4	4	
8	96001-06020-00	BOLT, FLANGE, 6X20 .....	4	4	

Nomor telah dipakai sejak dari model pertama tanpa revisi.

Jika diperlihatkan pada sisi kiri, maka berlaku untuk model-model dari No. 1008001 dan nomor- nomor berikutnya.

Jika diperlihatkan pada sisi kanan, maka berlaku untuk model-model sampai No. 1008000.

- Part yang dicantumkan dengan "###" pada ujung nama part mempunyai jangka waktu pemasangan terbatas (part tidak dijual).

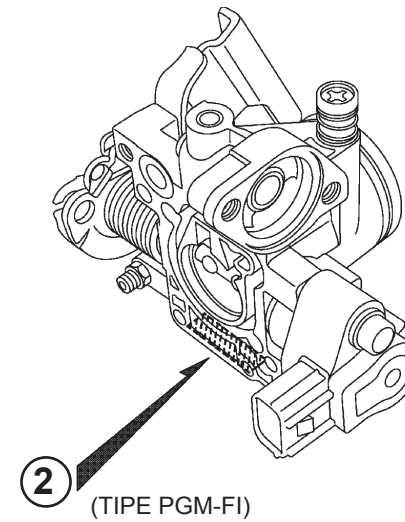
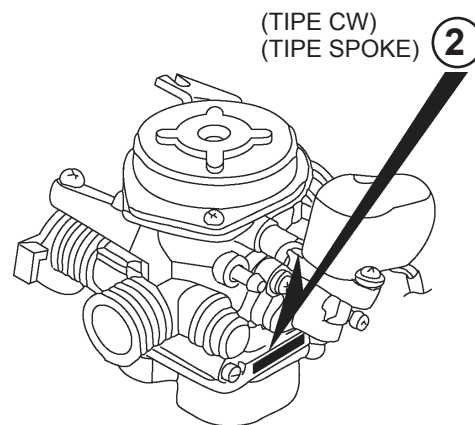
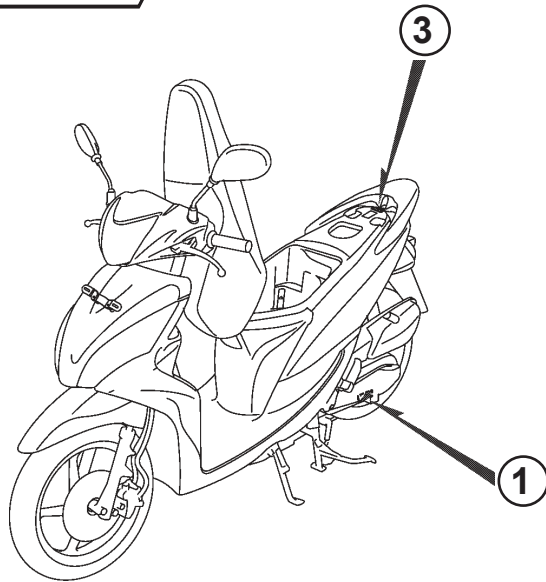
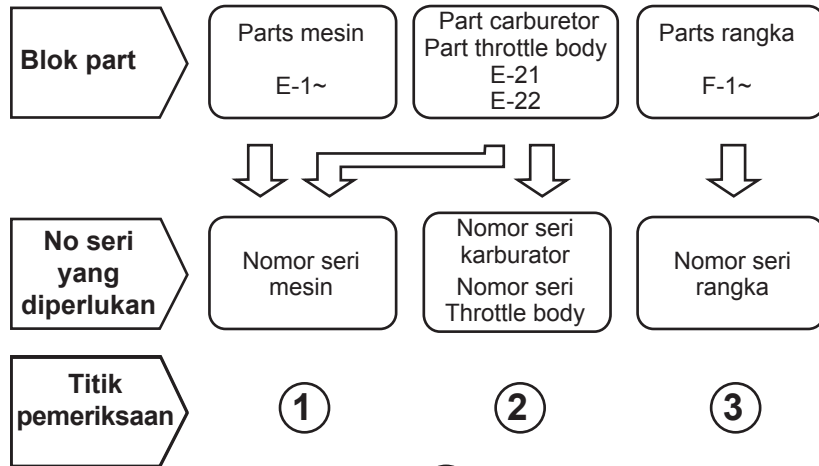
- "L." atau "R." pada uraian dari sebuah part merupakan singkatan dari sisi kiri (LEFT) atau sisi kanan (RIGHT). Kiri atau kanan ditentukan seakan-akan anda sedang duduk di tempat duduk sepeda motor.

**Singkatan-singkatan sebagai berikut dipakai di dalam parts catalog ini.**

- |                                  |                                   |
|----------------------------------|-----------------------------------|
| A ..... Ampere                   | L. .... Left                      |
| ABS ..... Anti-lock brake system | L (100L).. Link (100 Links)       |
| A.C ..... Alternating current    | L.E.D ..... Light emitted diode   |
| A.M..... Attaching mark          | MM ..... Millimeter               |
| ASSY..... Assembly               | MPH ..... Miles per hour          |
| C.D.I. .... Capacitive discharge | R. .... Right                     |
| COMP. ... Complete               | RR. .... Rear                     |
| D.C. .... Direct current         | STD. .... Standard                |
| EX. .... Exhaust                 | T (22T) ... Tooth (22 Teeth)      |
| FR. .... Front                   | TCS ..... Traction control system |
| G ..... Gram                     | T.M. .... Transcript mark         |
| HEX. .... Hexagonal              | V ..... Volt                      |
| IN. .... Inlet                   | W ..... Watt                      |
| KPH..... Kilometers per hour     | WL ..... With labelling           |
|                                  | WOL ..... Without labelling       |



### Blok part dan pengecekan nomor seri



### Model, kode parts catalog dan nomor seri yang berlaku

Model, kode parts catalog dan No. seri yang berlaku yang diberikan di dalam parts catalog ini dapat diidentifikasi sebagai berikut.

Model	No. Seri Mesin yang berlaku	No. Seri Rangka yang berlaku	No. identifikasi karburator yang berlaku
Spacy Tipe CW	JF02E1000001~	MH1JF021*BK000001~	AVK2CV A
Spacy Tipe Spoke	JF01E1000001~	MH1JF011*BK000001~	AVK2CV A

Model	No. Seri Mesin yang berlaku	No. Seri Rangka yang berlaku	No. identifikasi throttle body yang berlaku
Spacy Tipe PGM-FI	JFA1E000001~	MH1JFA1***KK000001~	GQRMA A

\* Dari nomor identifikasi karburator/throttle body, hanya bagian yang digaris bawahi di bawah yang dipakai untuk pendaftaran.

AVK2CV A KC.

### Tabel warna

- Sewaktu memesan part berwarna, bacalah tabel di bawah dan pakailah nomor part yang terdiri dari nomor part dasar yang bersangkutan kepada mana telah ditambahkan kode warna part.

No	MODEL		Spacy Tipe CW/Spoke								
	WARNA		Black	Candy scarlet red	Vivid blue metallic	Pearl fadeless white	Bright lime green metallic	Model yang berlaku		No blok yang berlaku	No Ref.
	KODE							Model pertama yg berlaku	Model akhir yang berlaku		
	Nama parts berwarna	No. dasar part	NH1	R333C	B210M	NH341P	GY140M				
1	COVER FR. HANDLE	53205-KZL-A00	ZE	ZD	ZC	ZB	ZA			F-9	3
2	COVER L. BODY	83600-KZL-930	ZE	ZD	ZC	ZB	ZA			F-15	3
3	COVER L. FR. SIDE	64401-KZL-930	ZD	ZD	ZD	ZD	ZD			F-12	3
4	COVER R. BODY	83500-KZL-930	ZE	ZD	ZC	ZB	ZA			F-15	2
5	COVER R. FR. SIDE	64301-KZL-930	ZA	ZA	ZA	ZA	ZA			F-12	2
6	COVER, CENTER	80151-KZL-930	ZA	ZA	ZA	ZA	ZA			F-15	1
7	COVER, FR.	64302-KZL-A00	FMB	CSR	VBM	PFW	BLG			F-12	19
8	COVER, HANDLE RR.	53206-KZL-A00	ZA	ZA	ZA	ZA	ZA			F-9	2
9	COVER, INNER LOWER	81141-KZL-930	ZA	ZA	ZA	ZA	ZA			F-12	8
10	COVER, INNER UPPER	81131-KZL-A00	ZA	ZA	ZA	ZA	ZA			F-12	5
11	COVER, L. FLOOR SIDE	83620-KZL-930	ZA	ZA	ZA	ZA	ZA			F-14	4
12	COVER, R. FLOOR SIDE	83520-KZL-930	ZA	ZA	ZA	ZA	ZA			F-14	3
13	COVER, UNDER	5061A-KZL-A00	ZC	ZC	ZC	ZC	ZC			F-14	1
14	FENDER, FR.	61100-KZL-930	ZH	ZX	YB	ZY	YA			F-11	2
15	GRIP, RR.	81200-KZL-A00	ZD	ZD	ZD	ZD	ZD			F-24	12
16	PLUG, HOLE	90656-GCC-000	ZC	ZC	ZC	ZC	ZC			F-24	23
17	STEP, FLOOR	6431A-KZL-A00	ZA	ZA	ZA	ZA	ZA			F-14	2
18	STRIPE R.	871X0-KZL-A00	ZAR	ZBR	ZCR	ZDR	ZER			F-48	1
19	STRIPE L.	871X0-KZL-A00	ZAL	ZBL	ZCL	ZDL	ZER			F-48	2



No	MODEL		Spacy Tipe PGM-FI								
	WARNA		Black	Candy scarlet red	Vivid blue metallic	Pearl fadeless white	Bright lime green metallic	Model yang berlaku		No blok yang berlaku	No Ref.
	KODE							Model pertama yg berlaku	Model akhir yang berlaku		
	Nama parts berwarna	No. dasar part	NH1	R333C	B210M	NH341P	GY140M				
1	COVER FR. HANDLE	53205-KZL-A00	ZE	ZD	ZC	ZB	ZA			F-9	3
2	COVER L. BODY	83600-KZL-930	ZE	ZD	ZC	ZB	ZA			F-15	3
3	COVER L. FR. SIDE	64401-KZL-930	ZD	ZD	ZD	ZD	ZD			F-12	3
4	COVER R. BODY	83500-KZL-930	ZE	ZD	ZC	ZB	ZA			F-15	2
5	COVER R. FR. SIDE	64301-KZL-930	ZA	ZA	ZA	ZE	ZA			F-12	2
6	COVER, CENTER	80151-KZL-930	ZA	ZA	ZA	ZA	ZA			F-15	1
7	COVER, FR.	64302-KZL-A00	ZC	ZA	ZE	ZB	ZD			F-12	19
8	COVER, HANDLE RR.	53206-KZL-A00	ZA	ZA	ZA	ZA	ZA			F-9	2
9	COVER, INNER LOWER	81141-KZL-930	ZA	ZA	ZA	ZA	ZA			F-12	8
10	COVER, INNER UPPER	81131-KZL-A00	ZA	ZA	ZA	ZA	ZA			F-12	5
11	COVER, L. FLOOR SIDE	83620-KZL-930	ZA	ZA	ZA	ZA	ZA			F-14	4
12	COVER, R. FLOOR SIDE	83520-KZL-930	ZA	ZA	ZA	ZA	ZA			F-14	3
13	COVER, UNDER	5061A-KZL-C30	ZD	ZD	ZD	ZD	ZD			F-14	1
14	FENDER, FR.	61100-KZL-930	ZH	ZX	YB	ZY	YA			F-11	2
15	GRIP, RR.	81200-KZL-A00	ZD	ZD	ZD	ZD	ZD			F-24	12
16	MARK, PGM-FI	86531-KYZ-710	ZA	ZA	ZA	ZA	ZA			F-48	3
17	PLUG, HOLE	90656-GCC-000	ZC	ZC	ZC	ZC	ZC			F-24	23
18	STRIPE R.	871X0-KZL-C30	ZAR	ZBR	ZCR	ZDR	ZER			F-48	1
19	STRIPE L.	871X0-KZL-C30	ZAL	ZBL	ZCL	ZDL	ZEL			F-48	2

### Selang bahan bakar, selang untuk keperluan umum dan selang vinyl

- Selang bahan bakar, selang pemakaian umum dan selang vinyl yang standard dapat diganti dengan part borongan yang dijual dalam ukuran panjang.
- Sewaktu memesan part pengganti untuk selang bahan bakar, selang pemakaian umum dan selang vinyl yang standard, pakailah nomor part borongan yang dicantumkan pada parts catalog dalam tanda kurung ( ) di bawah nama part, atau pakailah catalog di bawah.  
(Panjang standard part borongan adalah 1 m, akan tetapi, yang dicantumkan di dalam catalog dengan < > tersedia dalam panjang 3 m dan 8 m)
- Sewaktu akan memasang selang borongan pengganti, potong dalam panjang yang sama seperti pada part standard.  
(Untuk cara pemotongan part borongan, dan cara pemesanan dsb., bacalah manual servis dan instruksi yang diberikan pada part borongan)
- Daftar di bawah adalah catalog dari nomor part standard dan nomor part borongan. Perhatikan bahwa nomor-nomor itu hanya berlaku untuk part pengganti yang terdaftar saja.

Selang/Pipa bahan bakar			
No part standard	No. part borongan	Part borongan	
		Diameter dalam (mm)	Panjang (m)
95001-30xxx-2x	95001-30001-20M	3,0	1
95001-30xxx-3x	95001-30001-30M	3,0	1
95001-30xxx-4x	95001-30001-40M	3,0	1
95001-35xxx-2x	95001-35001-50M <95001-35003-50M>	3,5	1 3
95001-35xxx-3x	95001-35001-60M <95001-35003-60M>	3,5	1
95001-35xxx-4x	95001-35001-60M <95001-35003-60M>	3,5	1 3
95001-35xxx-5x	95001-35001-50M <95001-35003-50M>	3,5	1 3
95001-35xxx-6x	95001-35001-60M <95001-35003-60M>	3,5	1 3
95001-45xxx-2x	95001-45001-50M <95001-45003-50M>	4,5	1 3
95001-45xxx-3x	95001-45001-60M <95001-45003-60M> <95001-45008-60M>	4,5	1 3 8
95001-45xxx-4x	95001-45001-60M <95001-45003-60M> <95001-45008-60M>	4,5	1 3 8
95001-45xxx-5x	95001-45001-50M <95001-45003-50M>	4,5	1 3
95001-45xxx-6x	95001-45001-60M <95001-45003-60M> <95001-45008-60M>	4,5	1 3 8
95001-55xxx-2x	95001-55001-50M <95001-55003-50M> <95001-55008-50M>	5,5	1 3 8

Selang/Pipa bahan bakar			
No part standard	No. part borongan	Part borongan	
		Diameter dalam (mm)	Panjang (m)
95001-55xxx-3x	95001-55001-60M <95001-55003-60M> <95001-55008-60M>	5,5	1 3 8
95001-55xxx-4x	95001-55001-60M <95001-55003-60M> <95001-55008-60M>	5,5	1 3 8
95001-55xxx-5x	95001-55001-50M <95001-55003-50M> <95001-55008-50M>	5,5	1 3 8
95001-55xxx-6x	95001-55001-60M <95001-55003-60M> <95001-55008-60M>	5,5	1 3 8
95001-75xxx-2x	95001-75001-50M <95001-75003-50M>	7,5	1 3
95001-75xxx-3x	95001-75001-60M <95001-75003-60M> <95001-75008-60M>	7,5	1 3 8
95001-75xxx-4x	95001-75001-60M <95001-75003-60M> <95001-75008-60M>	7,5	1 3 8
95001-75xxx-5x	95001-75001-50M <95001-75003-50M>	7,5	1 3
95001-75xxx-6x	95001-75001-60M <95001-75003-60M> <95001-75008-60M>	7,5	1 3 8
95001-80xxx-2x	95001-80001-50M	8,0	1
95001-80xxx-3x	95001-80001-60M	8,0	1
95001-80xxx-4x	95001-80001-60M	8,0	1
95001-80xxx-5x	95001-80001-50M	8,0	1
95001-80xxx-6x	95001-80001-60M	8,0	1

Pipa vinyl				
No part standard	No. part borongan	Part borongan		
		Diameter dalam (mm)	Diameter dalam (mm)	Panjang (m)
95003-01xxx-3x	95003-01001-60M <95003-01003-60M>	2,9	6,8	1 3
95003-01xxx-60	95003-01001-60M <95003-01003-60M>	2,9	6,8	1 3
95003-03xxx-3x	95003-03001-60M <95003-03003-60M>	3,0	6,0	1 3
95003-03xxx-60	95003-03001-60M <95003-03003-60M>	3,0	6,0	1 3
95003-05xxx-3x	95003-05001-60M <95003-05003-60M> <95003-05008-60M>	3,5	6,5	1 3 8
95003-05xxx-60	95003-05001-60M <95003-05003-60M> <95003-05008-60M>	3,5	6,5	1 3 8
95003-07xxx-1x	95003-07001-10M <95003-07003-10M> <95003-07008-10M>	4,0	7,0	1 3 8
95003-07xxx-20	95003-07001-10M <95003-07003-10M> <95003-07008-10M>	4,0	7,0	1 3 8
95003-07xxx-3x	95003-07001-60M <95003-07003-60M> <95003-07008-60M>	4,0	7,0	1 3 8
95003-07xxx-60	95003-07001-60M <95003-07003-60M> <95003-07008-60M>	4,0	7,0	1 3 8
95003-07xxx-7x	95003-07001-70M <95003-07003-70M> <95003-07008-70M>	4,0	7,0	1 3 8
95003-08xxx-1x	95003-08001-10M <95003-08003-10M> <95003-08008-10M>	4,5	6,5	1 3 8
95003-09xxx-3x	95003-09001-60M <95003-09003-60M>	4,5	8,0	1 3
95003-09xxx-60	95003-09001-60M <95003-09003-60M>	4,5	8,0	1 3
95003-10xxx-1x	95003-10001-10M <95003-10003-10M>	5,0	8,0	1 3
95003-10xxx-20	95003-10001-10M <95003-10003-10M>	5,0	8,0	1
95003-10xxx-3x	95003-10001-60M <95003-10003-60M>	5,0	8,0	1 3
95003-10xxx-60	95003-10001-60M <95003-10003-60M>	5,0	8,0	1 3
95003-11xxx-3x	95003-11001-60M <95003-11003-60M> <95003-11008-60M>	5,0	9,0	1 3 8
95003-11xxx-60	95003-11001-60M <95003-11003-60M> <95003-11008-60M>	5,0	9,0	1 3 8
95003-12xxx-1x	95003-12001-10M <95003-12003-10M> <95003-12008-10M>	5,0	7,0	1 3 8
95003-12xxx-20	95003-12001-10M <95003-12003-10M> <95003-12008-10M>	5,0	7,0	1 3 8

Pipa vinyl				
No part standard	No. part borongan	Part borongan		
		Diameter dalam (mm)	Diameter dalam (mm)	Panjang (m)
95003-14xxx-1x	95003-14001-10M <95003-14003-10M>	6,0	9,0	1 3
95003-14xxx-20	95003-14001-10M <95003-14003-10M>	6,0	9,0	1 3
95003-14xxx-3x	95003-14001-60M <95003-14003-60M>	6,0	9,0	1 3
95003-17xxx-1x	95003-17001-10M <95003-17003-10M>	7,0	9,0	1 3
95003-19xxx-1x	95003-19001-10M <95003-19003-10M> <95003-19008-10M>	7,0	11,0	1 3 8
95003-19xxx-20	95003-19001-10M <95003-19003-10M> <95003-19008-10M>	7,0	11,0	1 3 8
95003-19xxx-3x	95003-19001-60M <95003-19003-60M> <95003-19008-60M>	7,0	11,0	1 3 8
95003-19xxx-60	95003-19001-60M <95003-19003-60M> <95003-19008-60M>	7,0	11,0	1 3 8
95003-21xxx-1x	95003-21001-10M <95003-21003-10M>	8,0	9,0	1
95003-21xxx-20	95003-21001-10M <95003-21003-10M>	6,0	9,0	1 3
95003-23xxx-1x	95003-23001-10M <95003-23003-10M>	8,0	12,0	1 3
95003-23xxx-20	95003-23001-10M <95003-23003-10M>	8,0	12,0	1 3
95003-23xxx-3x	95003-23001-60M <95003-23003-60M> <95003-23008-60M>	8,0	12,0	1 3 8
95003-23xxx-60	95003-23001-60M <95003-23003-60M> <95003-23008-60M>	8,0	12,0	1 3 8
95003-25xxx-1x	95003-25001-10M <95003-25003-10M>	9,0	11,0	1 3
95003-25xxx-20	95003-25001-10M <95003-25003-10M>	9,0	11,0	1 3
95003-25xxx-3x	95003-25001-60M <95003-25003-60M>	9,0	11,0	1 3
95003-25xxx-7x	95003-25001-70M <95003-25003-70M>	9,0	11,0	1 3
95003-27xxx-1x	95003-27001-10M <95003-27003-10M>	9,0	13,0	1 3
95003-27xxx-20	95003-27001-10M <95003-27003-10M>	9,0	13,0	1 3
95003-27xxx-3x	95003-27001-60M <95003-27003-60M>	9,0	13,0	1 3
95003-27xxx-60	95003-27001-60M <95003-27003-60M>	9,0	13,0	1 3
95003-33xxx-1x	95003-33001-10M <95003-33003-10M>	10,0	14,0	1 3
95003-33xxx-20	95003-33001-10M <95003-33003-10M>	10,0	14,0	1 3

Pipa vinyl				
No part standard	No. part borongan	Part borongan		
		Diameter dalam (mm)	Diameter dalam (mm)	Panjang (m)
95003-36xxx-1x	95003-36001-10M <95003-36003-10M> <95003-36008-10M>	11,0	13,0	1 3 8
95003-36xxx-20	95003-36001-10M <95003-36003-10M> <95003-36008-10M>	11,0	13,0	1 3 8
95003-37xxx-3x	95003-37001-60M <95003-37003-60M>	11,0	15,0	1 3
95003-37xxx-60	95003-37001-60M <95003-37003-60M>	11,0	15,0	1 3
95003-38xxx-1x	95003-38001-10M <95003-38003-10M>	12,0	13,0	1 3
95003-38xxx-20	95003-38001-10M <95003-38003-10M>	12,0	13,0	1 3
95003-39xxx-1x	95003-39001-10M <95003-39003-10M>	12,0	14,0	1 3
95003-39xxx-20	95003-39001-10M <95003-39003-10M>	12,0	14,0	1 3
95003-40xxx-20	95003-40001-10M <95003-40003-10M>	12,0	16,0	1 3
95003-40xxx-3x	95003-40001-60M <95003-40003-60M>	12,0	16,0	1 3
95003-40xxx-60	95003-40001-60M <95003-40003-60M>	12,0	16,0	1 3
95003-43xxx-1x	95003-43001-10M <95003-43003-10M> <95003-43008-10M>	13,0	15,0	1 3 8
95003-43xxx-20	95003-43001-10M <95003-43003-10M> <95003-43008-10M>	13,0	15,0	1 3 8
95003-45xxx-1x	95003-45001-10M <95003-45003-10M> <95003-45008-10M>	14,0	18,0	1 3 8
95003-45xxx-20	95003-45001-10M <95003-45003-10M> <95003-45008-10M>	14,0	18,0	1 3 8
95003-50xxx-1x	95003-50001-10M <95003-50003-10M>	16,0	19,0	1 3
95003-50xxx-20	95003-50001-10M <95003-50003-10M>	16,0	19,0	1 3
95003-50xxx-3x	95003-50001-60M <95003-50003-60M>	16,0	19,0	1 3
95003-55xxx-1x	95003-55001-10M <95003-55003-10M>	17,5	20,5	1 3
95003-55xxx-20	95003-55001-10M <95003-55003-10M>	17,5	20,5	1 3
95003-60xxx-1x	95003-60001-10M <95003-60003-10M>	22,0	27,0	1 3
95003-60xxx-20	95003-60001-10M <95003-60003-10M>	22,0	27,0	1 3
95003-60xxx-3x	95003-60001-60M <95003-60003-60M>	22,0	27,0	1 3
95003-60xxx-60	95003-60001-60M <95003-60003-60M>	22,0	27,0	1 3

Selang pemakaian umum			
No part standard	No. part borongan	Part borongan	
		Diameter dalam (mm)	Panjang (m)
95005-11xxx-3x	95005-11001-30M	11,0	1
95005-11xxx-5x	95005-11001-50M	11,0	1
95005-12xxx-1x	95005-12001-10M <95005-12003-10M>	12,0	1 3
95005-12xxx-2x	95005-12001-20M	12,0	1
95005-12xxx-3x	95005-12001-30M	12,0	1
95005-12xxx-5x	95005-12001-50M	12,0	1
95005-14xxx-1x	95005-14001-10M	14,0	1
95005-14xxx-2x	95005-14001-20M <95005-14003-20M>	14,0	1 3
95005-14xxx-3x	95005-14001-30M	14,0	1
95005-14xxx-5x	95005-14001-50M	14,0	1
95005-17xxx-1x	95005-17001-10M	17,0	1
95005-17xxx-2x	95005-17001-20M	17,0	1
95005-17xxx-3x	95005-17001-30M	17,0	1
95005-17xxx-5x	95005-17001-50M	17,0	1
95005-30xxx-3x	95005-30001-30M	3,0	1
95005-30xxx-5x	95005-30001-50M	3,0	1
95005-35xxx-1x	95005-35001-10M <95005-35003-10M> <95005-35008-10M>	3,5	1 3 8
95005-35xxx-2x	95005-35001-20M	3,5	1
95005-35xxx-3x	95005-35001-30M	3,5	1
95005-35xxx-4x	95005-35001-10M <95005-35003-10M> <95005-35008-10M>	3,5	1 3 8
95005-35xxx-5x	95005-35001-50M	3,5	1
95005-45xxx-1x	95005-45001-10M <95005-45003-10M> <95005-45008-10M>	4,5	1 3 8
95005-45xxx-2x	95005-45001-20M	4,5	1
95005-45xxx-3x	95005-45001-30M	4,5	1

Selang pemakaian umum			
No part standard	No. part borongan	Part borongan	
		Diameter dalam (mm)	Panjang (m)
95005-45xxx-4x	95005-45001-10M <95005-45003-10M> <95005-45008-10M>	4,5	1 3 8
95005-45xxx-5x	95005-45001-50M	4,5	1
95005-50xxx-3x	95005-50001-30M <95005-50003-30M>	5,0	1 3
95005-50xxx-5x	95005-50001-50M	5,0	1
95005-55xxx-1x	95005-55001-10M <95005-55003-10M> <95005-55008-10M>	5,3	1 3 8
95005-55xxx-2x	95005-55001-20M <95005-55003-20M>	5,3	1 3
95005-55xxx-4x	95005-55001-10M <95005-55003-10M> <95005-55008-10M>	5,3	1 3 8
95005-65xxx-1x	95005-65001-10M <95005-65003-10M>	6,5	1 3
95005-65xxx-2x	95005-65001-20M	6,5	1
95005-70xxx-3x	95005-70001-30M <95005-70003-30M>	7,0	1 3
95005-70xxx-5x	95005-70001-50M	7,0	1
95005-75xxx-1x	95005-75001-10M <95005-75003-10M>	7,3	1 3
95005-75xxx-2x	95005-75001-20M	7,3	1
95005-80xxx-1x	95005-80001-10M <95005-80003-10M>	8,0	1 3
95005-80xxx-2x	95005-80001-20M	8,0	1
95005-80xxx-3x	95005-80001-30M	8,0	1
95005-80xxx-5x	95005-80001-50M	8,0	1
95005-91xxx-3x	95005-91001-30M	12,0	1
95005-91xxx-5x	95005-91001-50M	12,0	1
95005-92xxx-3x	95005-92001-30M	12,0	1
95005-92xxx-5x	95005-92001-50M	12,0	1

CATATAN: X ditampilkan untuk mewakili angka yang dihilangkan dan huruf-huruf alfabet romawi.

**HATI-HATI : BERBAHAYA sekali apabila selang bahan bakar tertukar dengan selang pemakaian umum atau selang vinyl.**  
 Jangan sekali-kali menggunakan selang pemakaian umum atau selang vinyl sebagai pengganti selang bahan bakar atau sebaliknya. Selalu pakai nomor part borongan yang tepat pada parts catalog, mengikuti service manual atau instruksi-instruksi yang menyertai part borongan.

• Nomor part borongan untuk selang bahan bakar, selang pemakaian umum dan selang vinyl.

(Contoh)

9 5 0 0 1 - 7 5 0 0 1 - 5 0 M

Nomor part borongan: Menunjuk ke part borongan.

Kode penandaan (tipe selang): (selang bahan bakar dan selang pemakaian umum).

Ubah kode (untuk selang tambahan): (Selang vinyl)

• Menunjukkan tanda nomor atau urutan perubahan, namun, kode untuk part borongan harus benar- benar 0 (nol).

Tipe kode:

Selang bahan bakar 2: Kepangan merah di luar (dia. dalam 3 mm saja)	• Selang vinyl 1: Tembus pandang	• Selang umum 1: Abu-abu
5: Kepangan hitam di dalam	2: Hitam	2: Abu-abu
3: Merah (dia. dalam 3 mm saja)	3: Merah muda	3: Hitam
4: Abu-abu dengan garis merah (dia. dalam 3 mm saja)	6: Merah muda	5: Hitam
6: Hitam	7: Hitam pucat	

Panjang: 001: 1 m (standar)  
003: 3 m  
008: 8 m

Kode D.D.: (selang bahan bakar dan selang pemakaian umum)

30: 3,0 mm	11: 11 mm
35: 3,5 mm	91: 12 mm (dia. luar 15) mm
45: 4,5 mm	92: 12 mm (dia. luar 16) mm
50: 5,0 mm	12: 12 mm (dia. luar 17) mm
55: 5,3 mm, 5,5 mm	14: 14 mm
65: 6,5 mm	17: 17 mm
70: 7,0 mm	
75: 7,3 mm, 7,5 mm	
80: 8,0 mm	

Kode DD./DL.: (selang vinyl)

01: ID. 2,9 OD. 6,8 mm	14: ID. 6,0 OD. 9,0 mm	37: ID. 11,0 OD. 15,0 mm
03: ID. 3,0 OD. 6,0 mm	17: ID. 7,0 OD. 9,0 mm	38: ID. 12,0 OD. 13,0 mm
05: ID. 3,5 OD. 6,5 mm	19: ID. 7,0 OD. 11,0 mm	39: ID. 12,0 OD. 14,0 mm
07: ID. 4,0 OD. 7,0 mm	21: ID. 8,0 OD. 9,0 mm	40: ID. 12,0 OD. 16,0 mm
08: ID. 4,5 OD. 6,5 mm	23: ID. 8,0 OD. 12,0 mm	43: ID. 13,0 OD. 15,0 mm
09: ID. 4,5 OD. 8,0 mm	25: ID. 9,0 OD. 11,0 mm	45: ID. 14,0 OD. 18,0 mm
12: ID. 5,0 OD. 7,0 mm	27: ID. 9,0 OD. 13,0 mm	50: ID. 16,0 OD. 19,0 mm
10: ID. 5,0 OD. 8,0 mm	33: ID. 10,0 OD. 14,0 mm	55: ID. 17,5 OD. 20,5 mm
11: ID. 5,0 OD. 9,0 mm	36: ID. 11,0 OD. 13,0 mm	60: ID. 22,0 OD. 27,0 mm

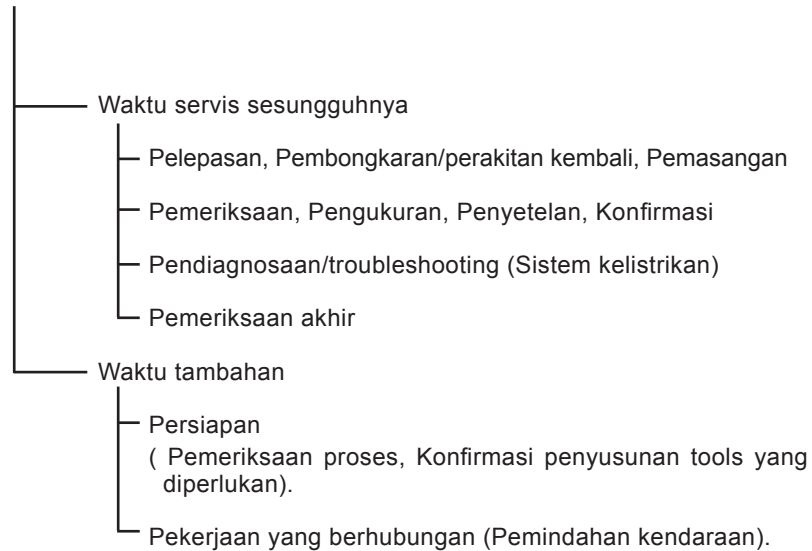
Tipe selang: 1: Selang bahan bakar  
3: Selang vinyl  
5: Selang umum



## FLAT RATE SERVICE TIME

Flat rate service time (FRT) adalah waktu standard yang diperlukan untuk menservis sebuah Sepedamotor, yang terdaftar di dalam parts catalog ini untuk membantu dealer dan AHASS mengatur proses kerja sesungguhnya dan menghitung biaya servis dengan memakainya sebagai patokan.

### Sistem penentuan FRT



\* Waktu tambahan ditentukan dengan mengkalikan waktu servis sesungguhnya dengan koefisien tertentu.

### Gaya editorial

Bagian-bagian yang diservis yang diperlihatkan di dalam teks dicantumkan dengan waktu kerja penggantian untuk penjualan perbaikan part sebagai pokoknya. Bagian-bagian lain yang diservis yang tidak menggunakan perbaikan parts (pelepasan/pemasangan, penyetelan, pemeriksaan/pengukuran, dan pekerjaan lain) didaftarkan secara kolektif pada daftar di prakata, digolongkan menurut pekerjaan.

### Standard penentuan FRT

- Sistem desimal (dalam satuan 0,1) dipakai untuk menentukan FRT oleh karena mudah untuk menghitung upah.  
Contoh: (0,1) → 6 menit, (0,2) → 12 menit  
 $[\text{Ongkos jasa setiap jam}] \times [\text{FRT}] = [\text{Upah}]$
- FRT ditentukan dengan tool (perkakas) tangan.
- Bagian-bagian yang diservis dan FRT dapat berubah tergantung pada pengembangan tools dan peralatan servis serta perbaikan pada prosedur servis.

**Prosedur kerja**

- Oleh karena prosedur kerja ditentukan berdasarkan waktu kerja dengan metode kerja yang diuraikan di dalam Buku Pedoman Reparasi, pakailah Buku ini sebagai pegangan.
- Metoda kerja yang memungkinkan pelaksanaan pekerjaan servis dalam waktu tersingkat dengan tetap memperhatikan keamanan pekerjaan dan garansi produk dipakai dalam penentuan bagian-bagian yang diservis yang tidak dimuat di dalam Buku Pedoman Reparasi.
- Pada dasarnya pekerjaan dilakukan oleh satu orang, dan apabila diperlukan dua atau lebih orang untuk mengerjakannya, penentuan waktu kerja dilakukan sebagai waktu total untuk sejumlah orang itu.
- Waktu kerja ditentukan untuk tingkat teknologi seorang pekerja dengan tiga tahun pengalaman dalam perbaikan kendaraan-kendaraan Honda sebagai standard.
- Special tools dan peralatan servis yang dipakai dalam penentuan FRT adalah yang ditentukan atau dianjurkan di dalam Buku Pedoman Reparasi.

**Bagian yang diservis yang tidak ada FRTnya**

- Aksesori dan parts yang diservis yang tidak terdaftar di dalam parts catalog ini.
- Lokasi-lokasi yang mengalami sedikit sekali pemburukan kondisi atau kerusakan dalam pemakaian normal.
- Pekerjaan servis yang dapat diselesaikan dengan sekali sentuh.
- Pekerjaan servis yang jarang sekali dilakukan (yaitu yang jarang sekali mengalami masalah dan frekuensi servis).
- Jika FRT tidak tercantum, hitunglah upah kerja berdasarkan perkiraan waktu kerja sesungguhnya.

**Pekerjaan yang tidak diberikan FRTnya**

- Pengeluaran oli dan cairan coolant, Waktu tunggu untuk pemanasan mesin dan sebagainya.
- Pekerjaan tambahan yang melibatkan pelepasan/pemasangan perlengkapan luar yang standard.
- Waktu tidak langsung untuk menjalankan servis dengan mengunjungi pelanggan, pertukaran-penjualan, dan pengiriman Sepedamotor.
- Waktu tidak langsung yang diperlukan untuk pemesanan dan penyerahan parts.
- Ongkos untuk bahan perekat, gemuk, dsb. yang dipakai untuk pekerjaan servis.

**Penjelasan FRT dengan menggunakan contoh**  
**(Contoh mungkin berbeda dari bagian sebenarnya yang tercantum)**

No. Ref.	L.O.N.	(Nomor ref. relatif) Deskripsi	F.R.T.
(1) (2)	111118	(1, 3, 4, 7) CAMSHAFT .....	(2) 4.5
(3)	111118A	(6) • Termasuk: Penyetelan renggang klep Ganti rocker arm tambahkan .....	(5) 1.0

- ① No. Referensi dari gambar part yang menunjukkan lokasi kerja untuk penggantian.
- ② FRT adalah singkatan dari Flat Rate Time menunjukkan waktu servis standar yang dibutuhkan untuk penggantian.
- ③ LON adalah singkatan dari Labor Operation Number, dan itu adalah klasifikasi dari item servis dengan kode unit kerja.  
Kode kerja yang sama digunakan terlepas dari model.  
Pengerjaan standar ditandai dengan kode 6 digit, dan pengerjaan tambahan ditandai dengan kode 7 digit.
- ④ Menyatakan penggantian camshaft dan FRT4,5.
- ⑤ Menyatakan bahwa FRT1,0 akan ditambahkan jika operasi tambahan (penggantian rocker arm) dilakukan sehubungan dengan penggantian camshaft.

- ⑥ Menyatakan isi pekerjaan yang termasuk di dalam bagian yang diservis.
- ⑦ Menyatakan No. Referensi yang operasi dan waktunya adalah sama dengan FRT4,5 untuk camshaft.

(Daerah jangkauan aplikasi terbatas pada bagian-bagian yang diservis tanpa penentuan LON di dalam blok yang sama)

**Cara mencari bagian yang diservis dengan memakai contoh**  
 (penggantian camshaft)

Buka ke halaman blok dimana gambar spare part camshaft diperlihatkan.



Carilah gambar camshaft, dan carilah bagian yang diservis dan FRT yang sesuai dengan No. referensi.

Tanda penunjukan untuk pencantuman bagian-bagian yang diservis yang dilanjutkan pada halaman berikut

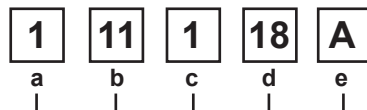
No. Ref.	L.O.N.	(Nomor ref. relatif) Deskripsi	F.R.T.
2	111118	CAMSHAFT .....	4,5
	.	.	.
	.	.	.

+ Tanda yang diperlihatkan pada baris terakhir.

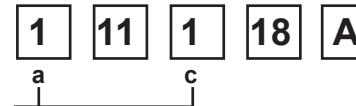
Penunjukan blok tanpa penentuan FRT

No. Ref.	L.O.N.	(Nomor ref. relatif) Deskripsi	F.R.T.
<b>TIDAK ADA INFORMASI</b>			

• Sistem kode LON



- a) Kode golongan ..... Mesin
- b) Kode lokasi/fungsi ..... Bagian atas mesin
- c) Kode operasi ..... Ganti
- d) Nomor urutan operasi (Kode unit dapat diperlihatkan dengan abjad)  
..... camshaft  
(Tidak ada aturan biasa dari kode)
- e) Kode tambahan ..... Ganti rocker arm  
(Tidak ada aturan kode tetap)



a) Kode kategori dan klasifikasi

Kode	Kategori
1	Mesin
2	Transmisi
3	Bahan bakar & Pembuangan gas
4	Rangka & Badan
5	Kemudi/Suspensi
6	Kelistrikan
7	Roda/Rem
8	Alat pengontrol/instrumen
9	-
0	-

c) Kode pekerjaan dan klasifikasi

Kode	Kategori operasi
1	Ganti, Pelepasan/Pemasangan, Ganti
2	Overhaul
3	Setel, Keseimbangan
4	(Pekerjaan yang berhubungan dengan pengecatan: Lapisan-atas)
5	Test, Pemeriksaan/diagnosa, Pengukuran, Pemeriksaan
6	(Pekerjaan yang berhubungan dengan overhaul: Rebore = korter)
7	(Pekerjaan yang berhubungan dengan overhaul: Reseal = perapatan kembali)
8	(Resurface = Pembentukan kembali permukaan)
9	(Pekerjaan yang berhubungan dengan pengecatan: Refinish = perhalus permukaan)
0	Perbaikan, Pembersihan, Pembuangan angin palsu

Bagian utama yang diservis tanpa memakai spare parts

- (1) Pelepasan/Pemasangan, (2) Penyetelan,  
 (3) Pemeriksaan/Pengukuran, (4) Overhaul, (5) Pekerjaan lain  
 [E: Mesin, F: Rangka]

**\* PEKERJAAN LAIN SELAIN PENGGANTIAN PARTS**

**(1) Pelepasan dan Pemasangan**

Set untuk konfigurasi dengan parts dilepaskan dari kendaraan.

	LON	DESKRIPSI	FRT
E	1101E5	<b>MEMIRINGKAN ASSY. MESIN – PELEPASAN/PEMASANGAN</b> TERMASUK: Semua penyetelan yang diperlukan	1,7
	1111K0	<b>ASSY. CYLINDER HEAD – PELEPASAN/PEMASANGAN</b> TERMASUK: Penurunan dan pemasangan mesin	2,3
	3111D5	<b>ASSY. THROTTLE BODY- PELEPASAN-PEMASANGAN</b>	0,4
	3111D6	<b>ASSY. CARBURETOR – PENURUNAN/PEMASANGAN</b>	0,4
	1101E6	<b>PEMISAHAN CRANKCASE</b> TERMASUK: Penurunan dan pemasangan mesin	3,7

**(2) Penyetelan**

	LON	DESKRIPSI	FRT
E	3113A0	<b>PUTARAN STASIONER CARBURETOR - PENYETELAN</b>	0,1
	3143A0	<b>PUTARAN STASIONER MESIN – PENYETELAN</b>	0,1
	6143A1	<b>BUSI - PENYETELAN/PEMBERSIHAN</b>	0,2
	1113A0	<b>JARAK RENGANG KLEP – PENYETELAN</b> CATATAN: Untuk 1 kendaraan	0,4
F	6163A0	<b>LAMPU BESAR – MENGARAHKAN</b>	0,1
	7113A1	<b>REM BELAKANG - PENYETELAN</b> TIDAK TERMASUK : Penyetelan kanvas rem belakang	0,1
	3113A3	<b>CARA KERJA KABEL &amp; HANDEL GAS - PENYETELAN</b>	0,1

**(3) Pemeriksaan, Pengukuran**

	LON	DESKRIPSI	FRT
E	1115A0	<b>TEKANAN KOMPRESI - PENGUKURAN</b>	0,2
	3115A0	<b>TINGGI PERMUKAAN PELAMPUNG CARBURETOR - PENGUKURAN</b>	1,0
	6145A0	<b>WAKTU PENGAPIAN - PEMERIKSAAN</b>	0,2
F	6105A0	<b>BATERAI – PEMERIKSAAN TINGGI PERMUKAAN ELECTROLYTE &amp; PENGISIAN MUATAN LISTRIK</b>	0,2

**(4) Overhaul**

Kondisi kerja : pengukuran yang dibutuhkan, pemeriksaan, penyetelan, dan pembersihan/pencucian masing-masing part dilakukan, termasuk pelepasan/pemasangan main body dan penggantian part-part yang rusak.

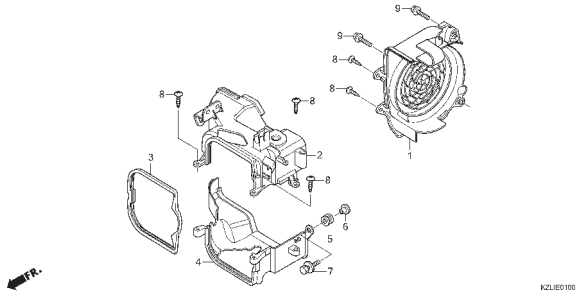
	LON	DESKRIPSI	FRT
E	311200	<b>CARBURETOR-OVERHAUL</b> TERMASUK : semua penyetelan yang diperlukan	1,3

**(5) Pekerjaan lain**

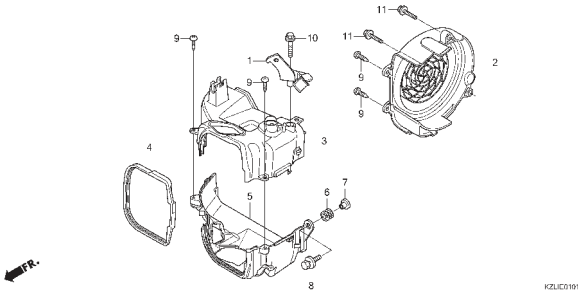
	LON	DESKRIPSI	FRT
E	1130A1	<b>SARINGAN KASA OLI - PEMBERSIHAN</b>	0,2
F	7110A0	<b>REM DEPAN – PEMBUANGAN ANGIN PALSU</b>	0,4
	3115A3	<b>PENGENALAN ULANG ECM</b>	0,1

# KELOMPOK MESIN

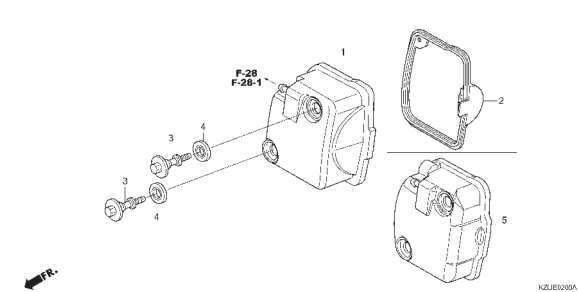
**E-1 SHROUD/FAN COVER (CARBURETOR)**



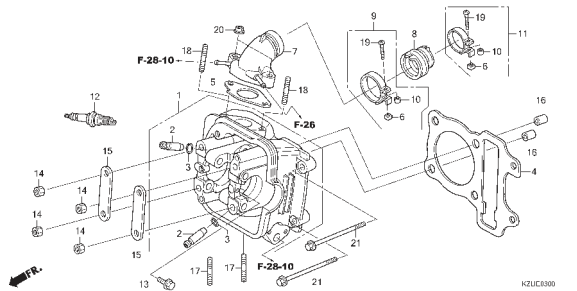
**E-1-1 SHROUD/FAN COVER (THROTTLE BODY)**



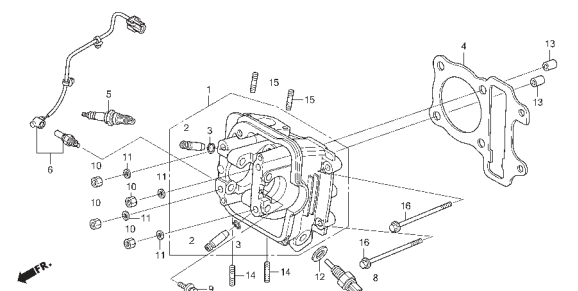
**E-2 CYLINDER HEAD COVER**



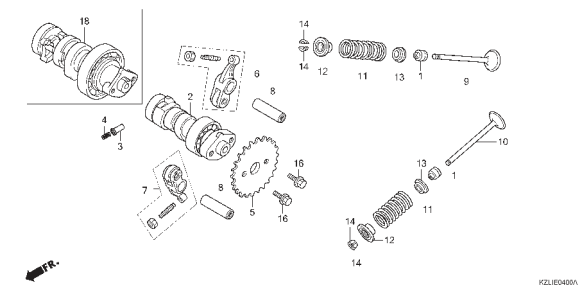
**E-3 CYLINDER HEAD (CARBURETOR)**



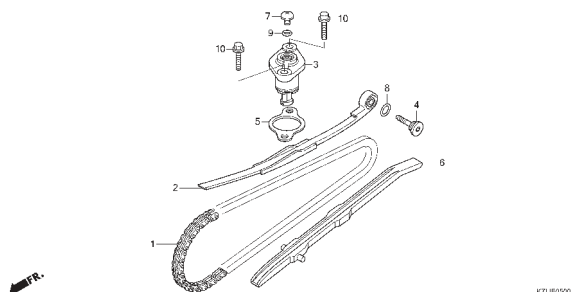
**E-3-1 CYLINDER HEAD (THROTTLE BODY)**



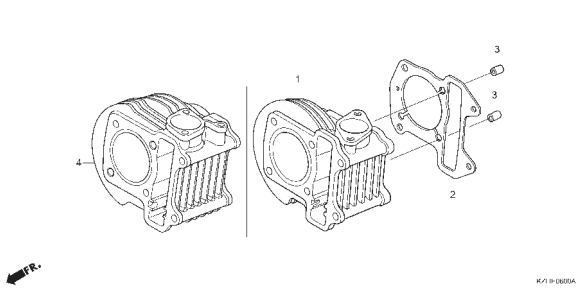
**E-4 CAMSHAFT/VALVE**



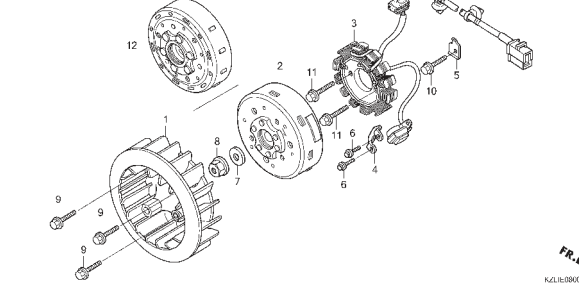
**E-5 CAM CHAIN/TENSIONER**



**E-6 CYLINDER**

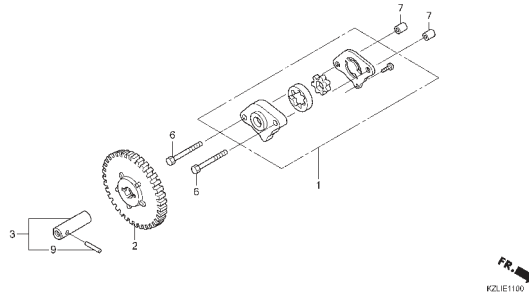


**E-8 GENERATOR**



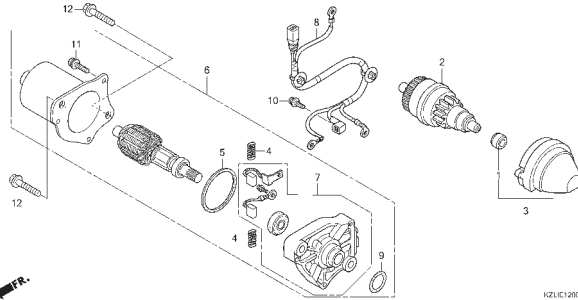
# KELOMPOK MESIN

**E-11 OIL PUMP**



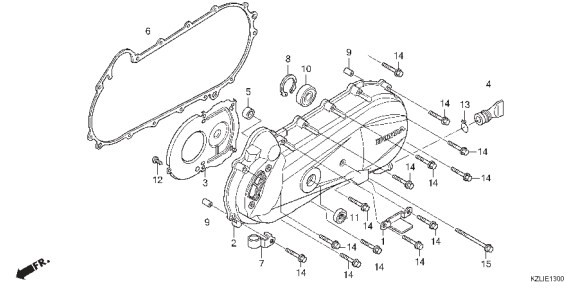
KZLIE1100

**E-12 STARTING MOTOR**



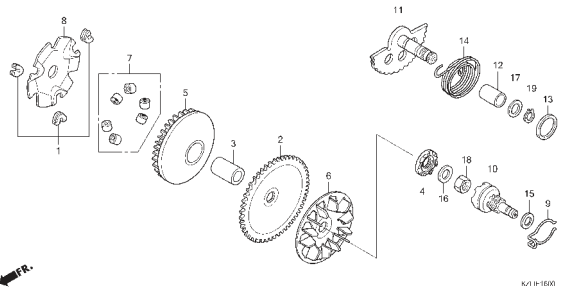
KZLUC1200

**E-13 LEFT CRANKCASE COVER**



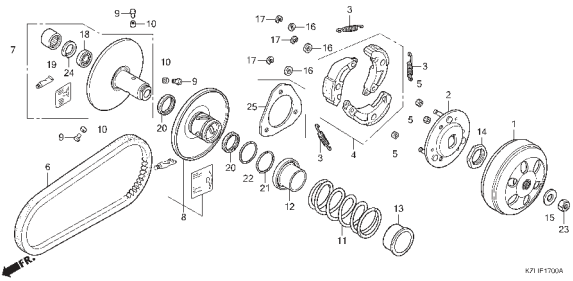
KZLIE1300

**E-16 DRIVE FACE**



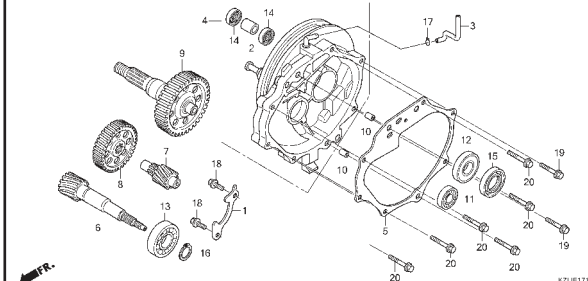
KZLIP1600

**E-17 DRIVEN FACE**



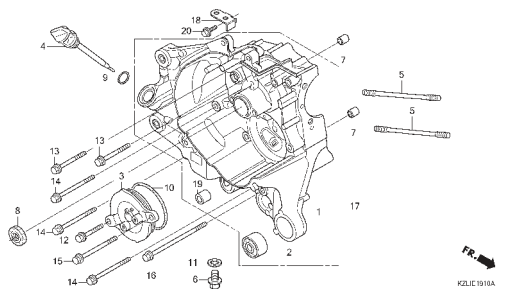
KZLIP1700A

**E-17-10 TRANSMISSION**



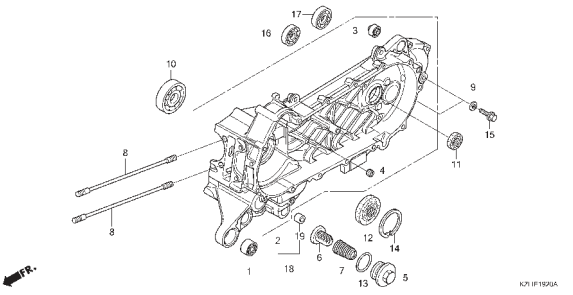
KZLIE1710

**E-19-10 RIGHT CRANKCASE**



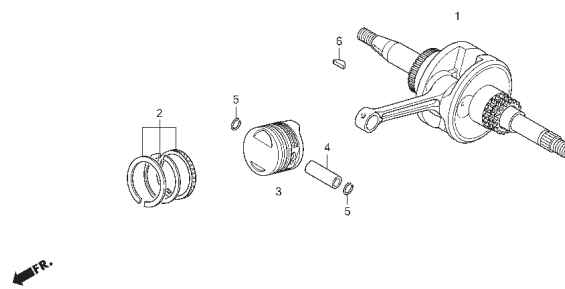
KZLIE1910A

**E-19-20 LEFT CRANKCASE**



KZLIP1920A

**E-20 CRANKSHAFT/PISTON**

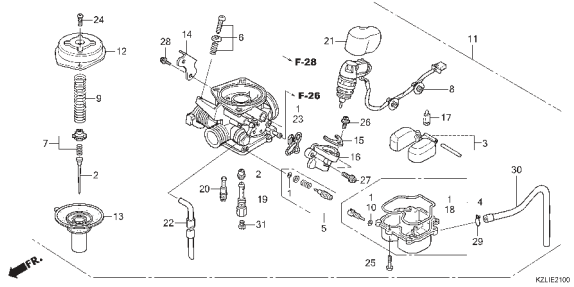


KZLIE20

# KELOMPOK MESIN

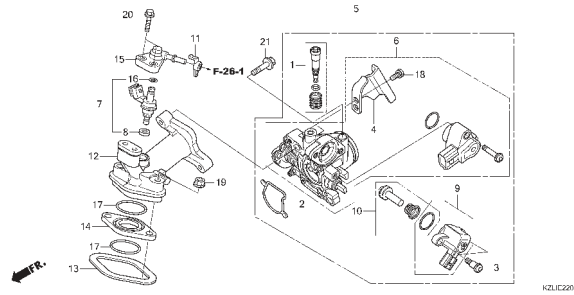
E-21

CARBURETOR



E-22

THROTTLE BODY/INJECTOR

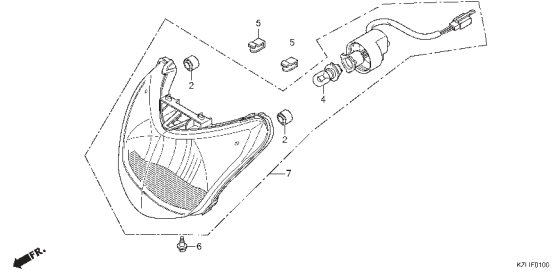


2

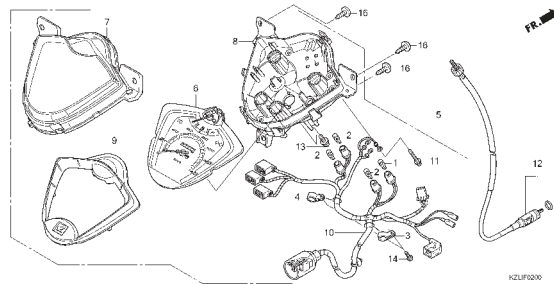


# KELOMPOK RANGKA

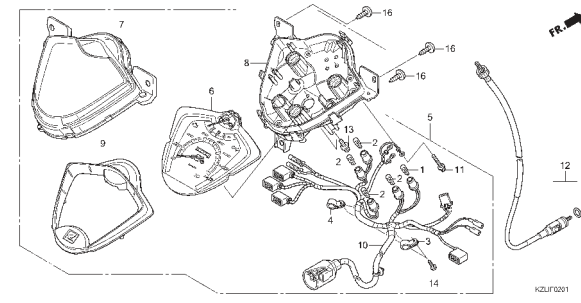
F-1 HEADLIGHT



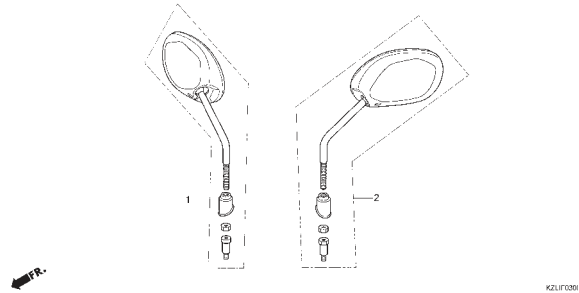
F-2 SPEEDOMETER (TIPE CW/SPOKE)



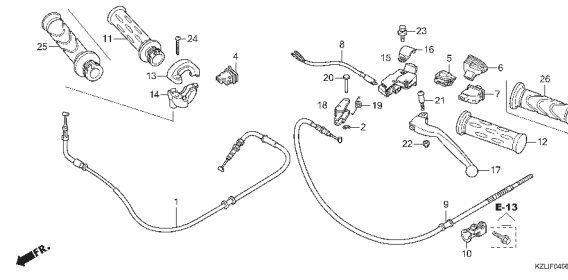
F-2-1 SPEEDOMETER (TIPE PGM-FI)



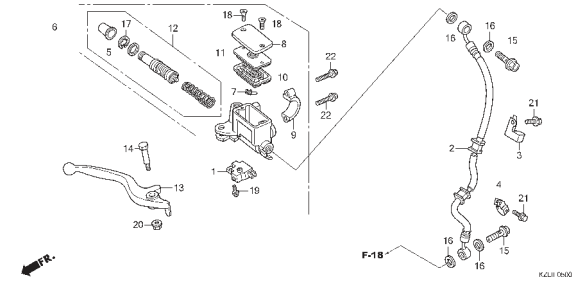
F-3 MIRROR



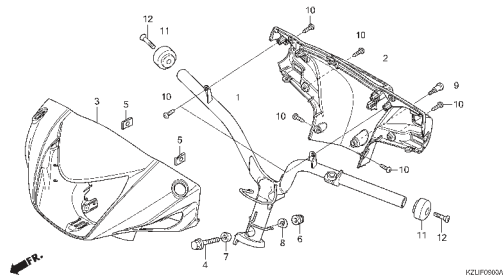
F-4 HANDLE LEVER/SWITCH/CABLE



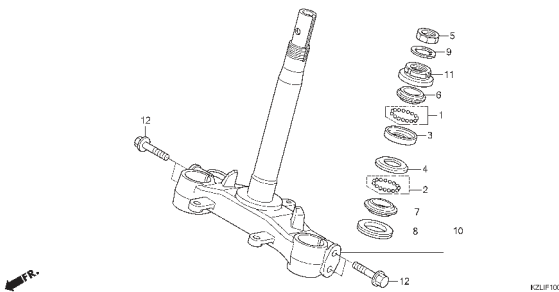
F-5 FR. BRAKE MASTER CYLINDER



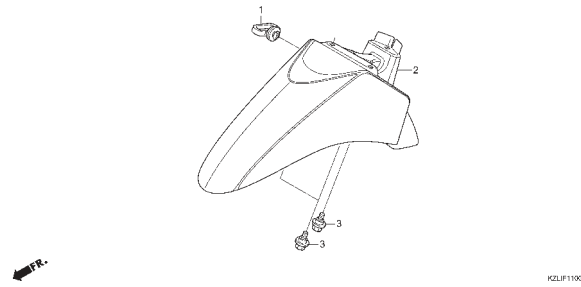
F-9 HANDLE PIPE/HANDLE COVER



F-10 STEERING STEM

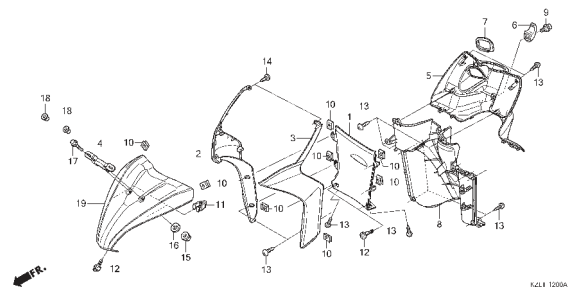


F-11 FRONT FENDER

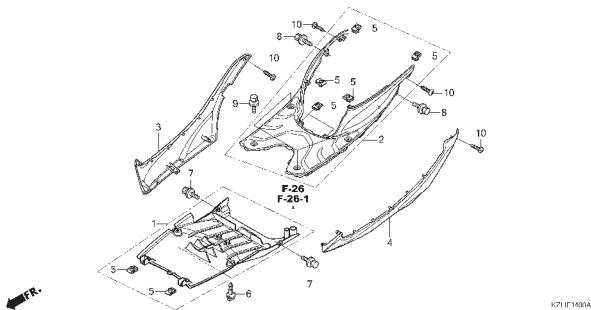


# KELOMPOK RANGKA

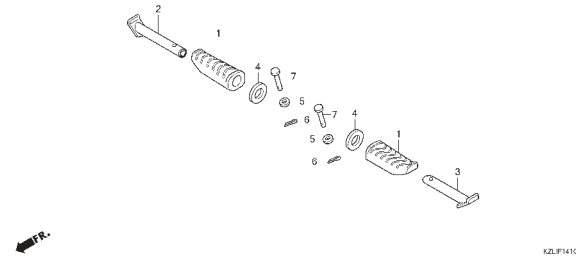
**F-12 FRONT COVER/INNER COVER**



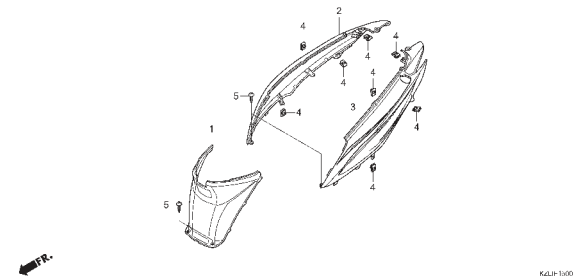
**F-14 FLOOR STEP**



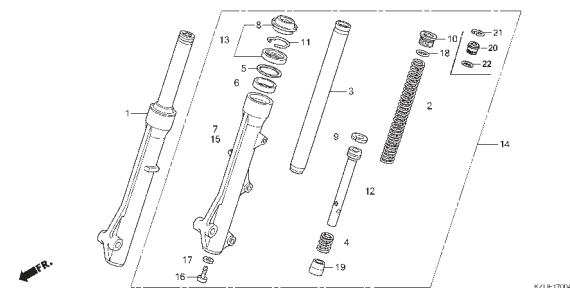
**F-14-10 PILLION STEP**



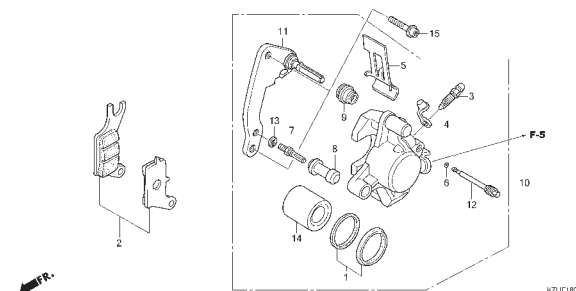
**F-15 BODY COVER**



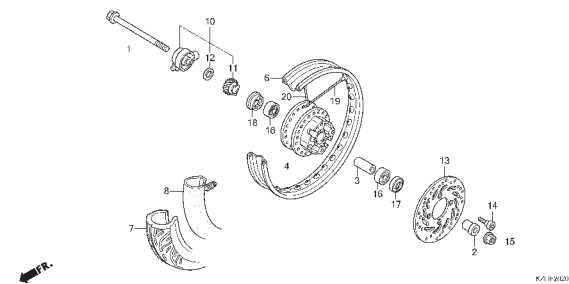
**F-17 FRONT FORK**



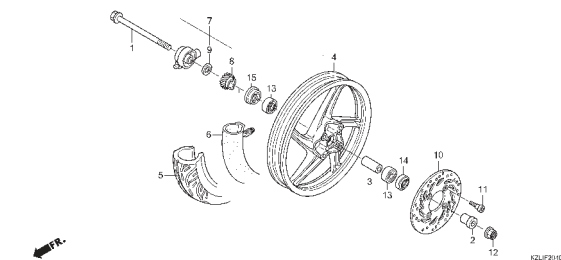
**F-18 FRONT BRAKE CALIPER**



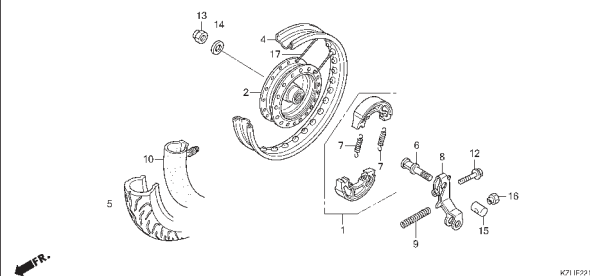
**F-20-20 FRONT WHEEL (SPOKE)**



**F-20-40 FRONT WHEEL (CW)**

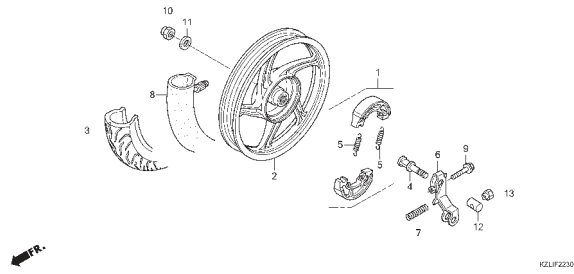


**F-22-10 REAR WHEEL (SPOKE)**



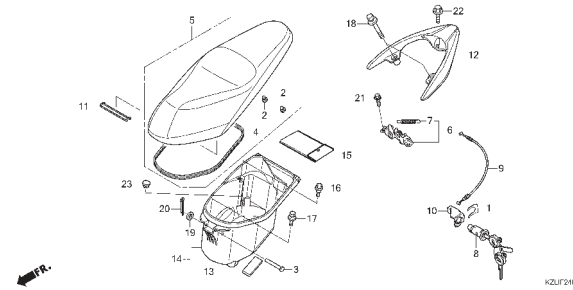
# KELOMPOK RANGKA

**F-22-30 REAR WHEEL (CW)**



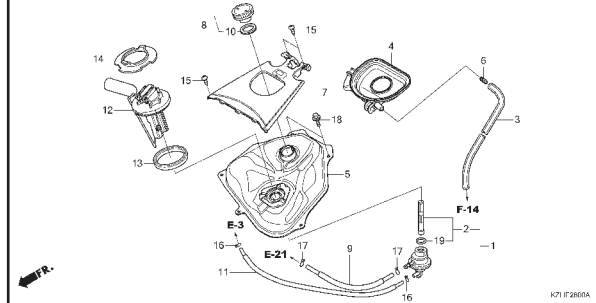
KZLIF2230

**F-24 SEAT/LUGGAGE BOX**



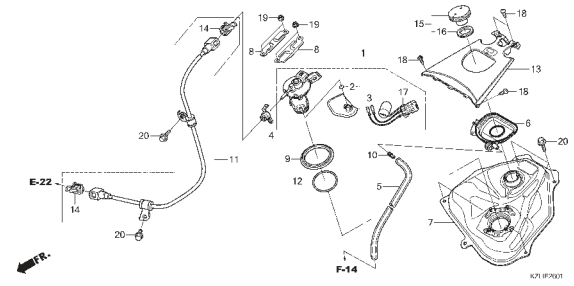
KZLIF2400

**F-26 FUEL TANK (TIPE CW/SPOKE)**



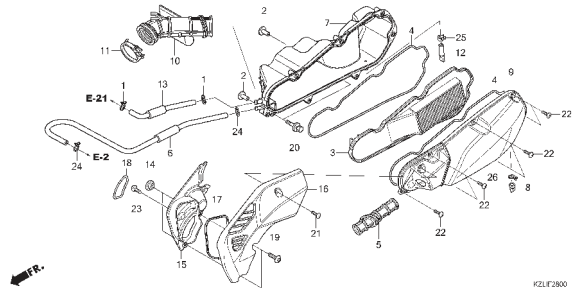
K71 F2605A

**F-26-1 FUEL TANK (TIPE PGM-FI)**



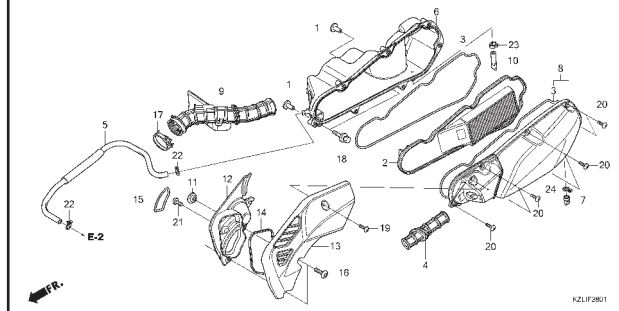
K71 F2601

**F-28 AIR CLEANER (TIPE CW/SPOKE)**



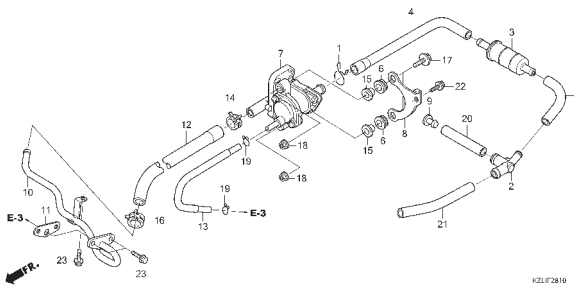
KZLIF2800

**F-28-1 AIR CLEANER (TIPE PGM-FI)**



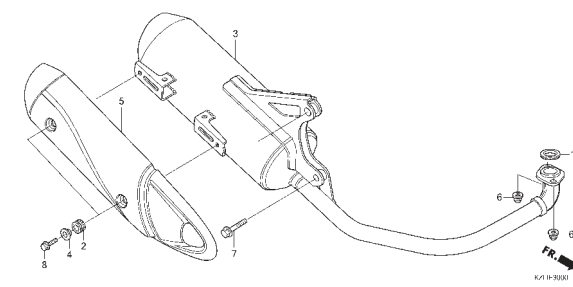
KZLIF2801

**F-28-10 AIR SUCTION VALVE**



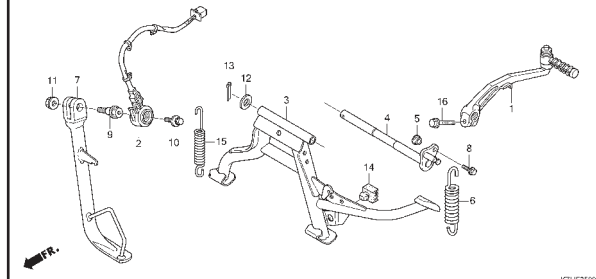
KZLIF2810

**F-30 EXHAUST MUFFLER**



K71 F3000

**F-35 STAND/KICK STARTER ARM**

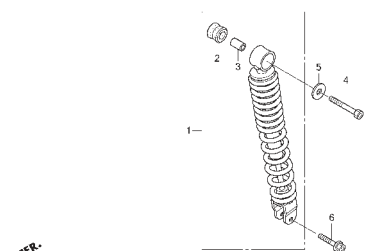


K71 F3500

# KELOMPOK RANGKA

F-36

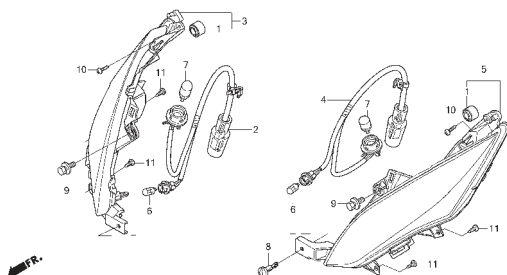
REAR CUSHION



KZLIF3600

F-37-10

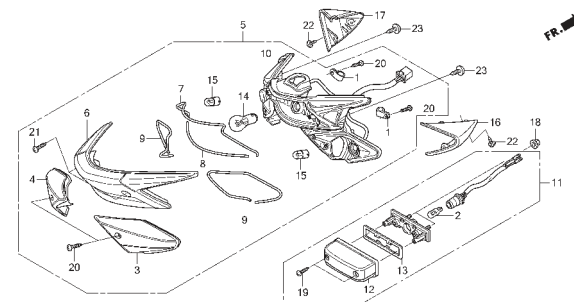
FRONT WINKER



KZLIF3710

F-38-10

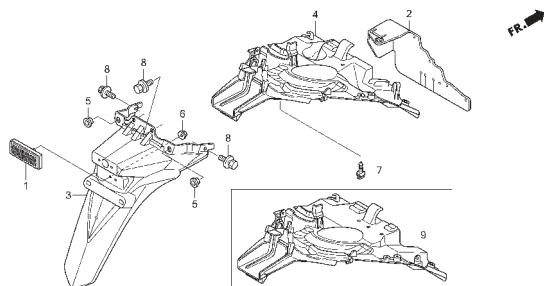
REAR COMBINATION LIGHT



KZLIF3810

F-39

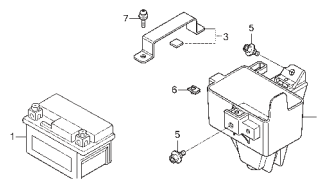
REAR FENDER



KZLIF3900A

F-40

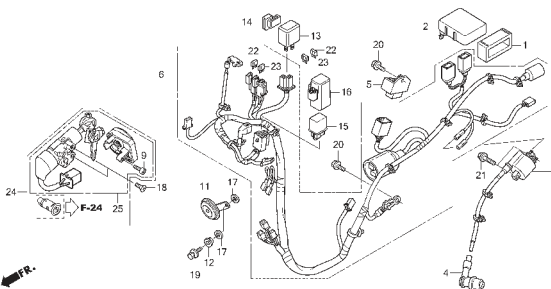
BATTERY



KZLIF4000

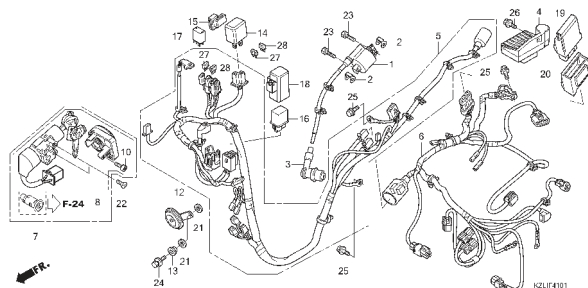
F-41

WIRE HARNESS (TIPE CW/SPOKE)



KZLIF4100A

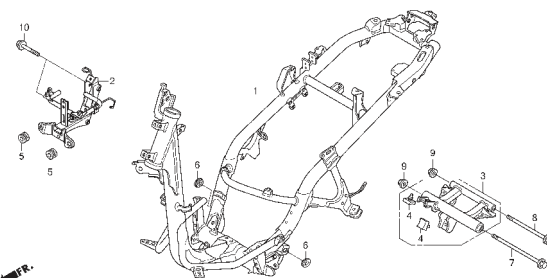
F-41-1 WIRE HARNESS (TIPE PGM-FI)



KZLIF4101

F-42

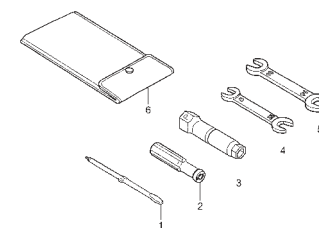
FRAME BODY



KZLIF4200

F-46

TOOLS



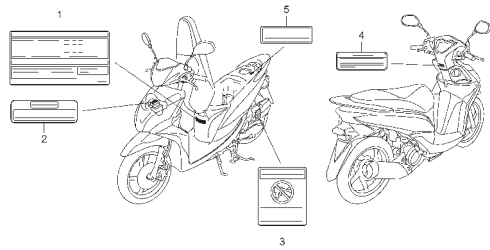
KZLIF4600

3

# KELOMPOK RANGKA

F-47

CAUTION LABEL



KZLIF4700A

F-48

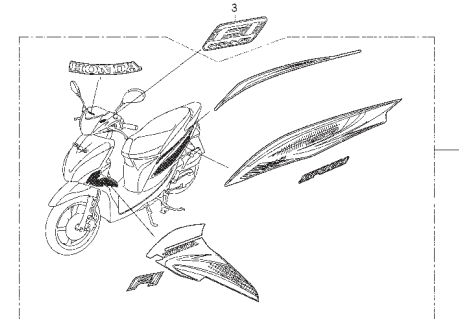
MARK/STRIPE (TIPE CW/SPOKE)



KZLIF4800A

F-48

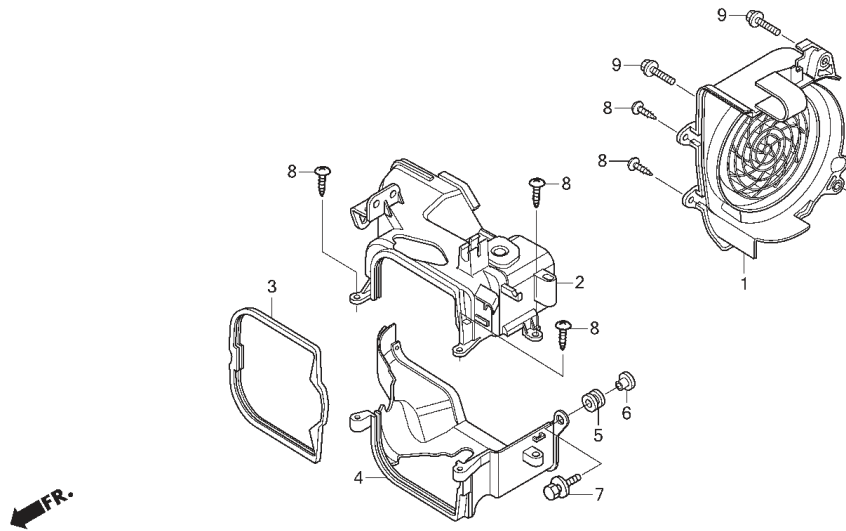
MARK/STRIPE (TIPE PGM-FI)



KZLIF4800B

E-1

SHROUD/FAN COVER (CARBURETOR)



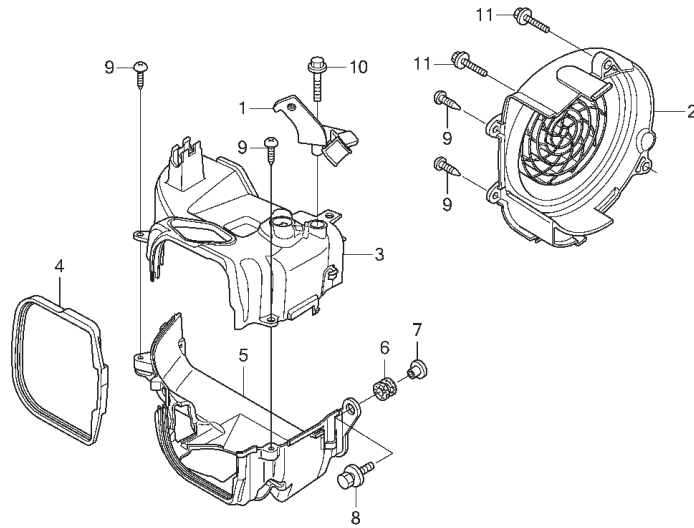
KZLIE0100

No. Ref.	L.O.N.	(Nomor ref. relatif) Deskripsi	F.R.T.
1	1151E0	COVER, FAN.....	0,1
2	1111U9	SHROUD, ENGINE :BAGIAN ATAS.....	0,5
4	1111V0	SHROUD, ENGINE :BAGIAN BAWAH.....	1,1
	1111Y1	SHROUD, ENGINE :KEDUA-DUANYA.....	1,1

No. Ref.	No. Part	Deskripsi	Jumlah			No. Seri	Kode Parts Catalog
			CW	SPACY SPOKE	PGM-FI		
1	19610-KVY-900	COVER COMP., FAN .....	1	1	-		
2	19621-KZL-A00	SHROUD, IN. ....	1	1	-		
3	19625-KVY-900	SEAL, SHROUD .....	1	1	-		
4	19631-KVY-900	SHROUD, EX. ....	1	1	-		
5	19639-GBC-000	RUBBER, MOUNTING .....	1	1	-		
6	33715-GB0-900	COLLAR, TAILLIGHT SETTING .....	1	1	-		
7	93404-06020-00	BOLT-WASHER, 6X20 .....	1	1	-		
8	93903-25380	SCREW, TAPPING, 5X16 .....	5	5	-		
9	96001-06025-00	BOLT, FLANGE, 6X25 .....	2	2	-		

# E-1-1

# SHROUD/FAN COVER (THROTTLE BODY)



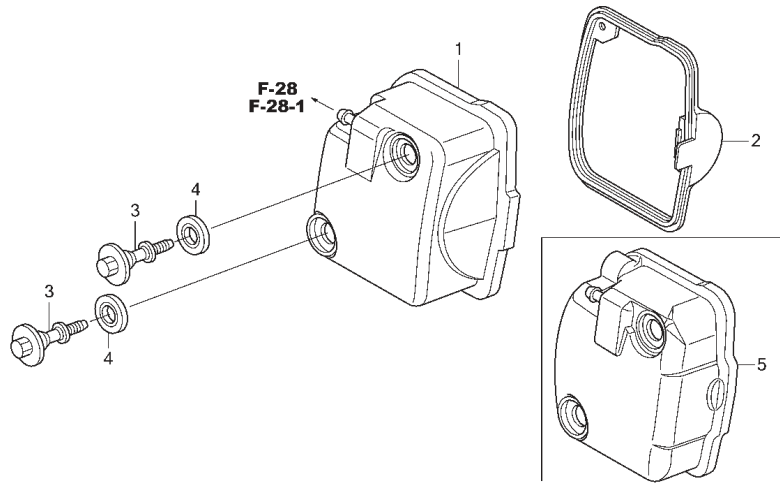
No. Ref.	L.O.N.	(Nomor ref. relatif)	Deskripsi	F.R.T.
2	1151E0		COVER, FAN.....	0,1
3	1111U9		SHROUD, ENGINE :BAGIAN ATAS.....	0,8
5	1111V0		SHROUD, ENGINE :BAGIAN BAWAH.....	0,7
	1111Y1		SHROUD, ENGINE :KEDUA-DUANYA.....	1,1



No. Ref.	No. Part	Deskripsi	Jumlah			No. Seri	Kode Parts Catalog
			CW	SPACY SPOKE	PGM-FI		
1	17570-KZL-930	CLAMPER COMP., FUEL HOSE .....	-	-	1		
2	19610-KZL-930	COVER COMP., FAN .....	-	-	1		
3	19621-KZL-930	SHROUD, IN. ....	-	-	1		
4	19625-GGC-900	SEAL, SHROUD .....	-	-	1		
5	19631-GGC-900	SHROUD, EX. ....	-	-	1		
6	19639-GBC-000	RUBBER, MOUNTING .....	-	-	1		
7	33715-GB0-900	COLLAR, TAILLIGHT SETTING .....	-	-	1		
8	93404-06020-00	BOLT-WASHER, 6X20 .....	-	-	1		
9	93903-25380	SCREW, TAPPING, 5X16 .....	-	-	4		
10	95701-06030-00	BOLT, FLANGE, 6X30 .....	-	-	1		
11	96001-06025-00	BOLT, FLANGE, 6X25 .....	-	-	2		

E-2

CYLINDER HEAD COVER



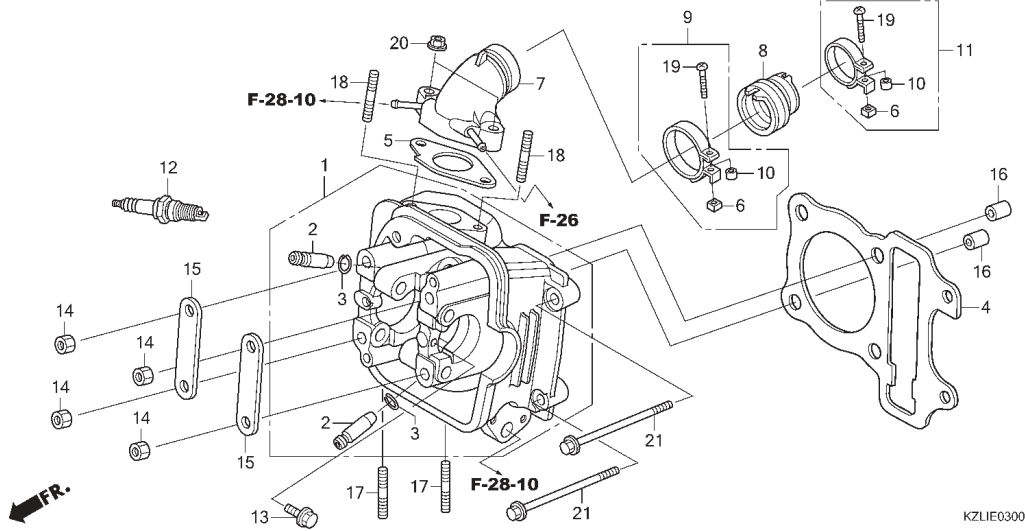
No. Ref.	L.O.N.	(Nomor ref. relatif) Deskripsi	F.R.T.
1		(5) COVER, CYLINDER HEAD.....	0,2
2		GASKET, CYLINDER HEAD COVER.....	0,2

No. Ref.	No. Part	Deskripsi	Jumlah			No. Seri	Kode Parts Catalog
			CW	SPACY SPOKE	PGM-FI		
1	12310-KVY-900	COVER COMP., CYLINDER HEAD .....	1	1	-		
2	12391-KZL-A00	GASKET, HEAD COVER .....	1	1	-		
	12391-GGC-900	.....	-	-	1		
3	90017-KGH-901	BOLT, HEAD COVER .....	2	2	2		
4	90543-MV9-671	RUBBER, MOUNTING .....	2	2	2		
5	12310-KZL-E00	COVER COMP., HEAD .....	-	-	1		



# E-3

# CYLINDER HEAD (CARBURETOR)



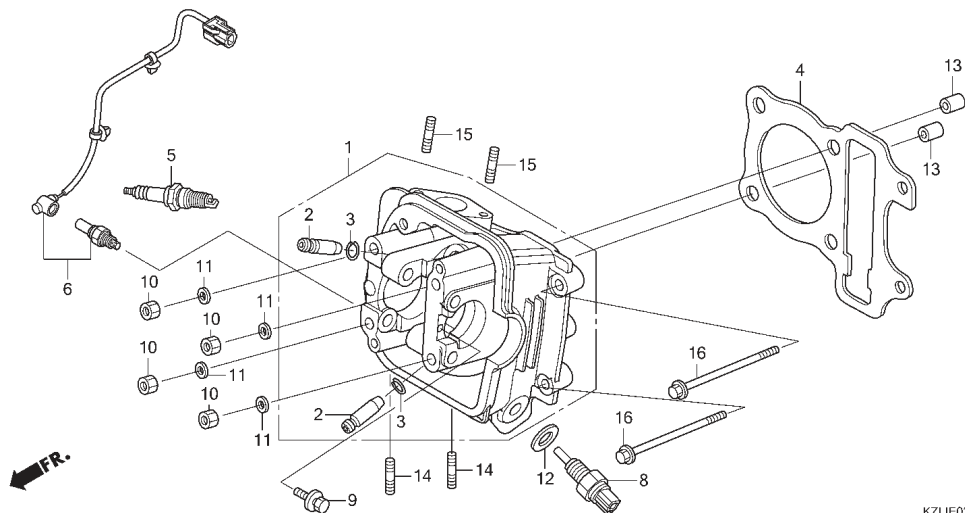
No. Ref.	L.O.N.	(Nomor ref. relatif) Deskripsi	F.R.T.
1	111106	HEAD, CYLINDER..... .TERMASUK: Penurunan dan pemasangan mesin .TERMASUK: Penyetelan dan skir klep	3,5
2	1111L9	GUIDE, INTAKE VALVE..... .TERMASUK: Penurunan dan pemasangan mesin .TERMASUK: Reaming .TERMASUK: Penyetelan dan skir klep	3,2
	1111M0	GUIDE, EXHAUST VALVE..... .TERMASUK: Penurunan dan pemasangan mesin .TERMASUK: Reaming .TERMASUK: Penyetelan dan skir klep	3,2
	1111M9	GUIDE, VALVE : UNTUK 1 KENDARAAN..... .TERMASUK: Penurunan dan pemasangan mesin .TERMASUK: Reaming .TERMASUK: Penyetelan dan skir klep	3,5
4	111115	GASKET, CYLINDER HEAD..... .TERMASUK: Penurunan dan pemasangan mesin	2,3
7	111107	MANIFOLD, INTAKE.....	0,4
8	311131	INSULATOR, THROTTLE BODY/ CARBURETOR.....	0,4
12	614130	PLUG, SPARK.....	0,2



No. Ref.	No. Part	Deskripsi	Jumlah			No. Seri	Kode Parts Catalog
			CW	SPACY SPOKE	PGM-FI		
1	12200-KVY-900	HEAD COMP., CYLINDER .....	1	1	-		
2	12204-KVY-901	GUIDE, VALVE(O.S.) .....	2	2	-		
3	12206-KPL-900	CLIP, VALVE GUIDE .....	2	2	-		
4	12251-KVY-901	GASKET, CYLINDER HEAD(STD/0.25/0.50) .....	1	1	-		
	12252-KVY-307	GASKET, CYLINDER HEAD O.S. 0.75/1.00) .....	(1)	(1)	-		
5	16201-KVY-900	GASKET, CARBURETOR INSULATOR .....	1	1	-		
6	16222-MV4-300	NUT, SQUARE, 5MM .....	2	2	-		
7	17110-KVY-900	PIPE, INLET .....	1	1	-		
8	17112-KZL-A00	INSULATOR, CARBURETOR .....	1	1	-		
9	17256-KZL-A00	BAND A, INSULATOR .....	1	1	-		
10	17257-KVB-900	COLLAR .....	2	2	-		
11	17258-KVY-900	BAND B, INSULATOR .....	1	1	-		
12	31916-KRM-841	PLUG, SPARK(CPR8EA-9)(NG) .....	1	1	-		
	31928-MFF-D01	PLUG, SPARK(U24EPR9)(DS) .....	1	1	-		
13	90001-KVY-900	BOLT, FLANGE, 6X10 .....	1	1	-		
14	90201-GCC-000	NUT, HEX., 7MM .....	4	4	-		
15	90401-KVY-900	PLATE, PLUNGER .....	2	2	-		
16	90701-KFM-901	DOWEL PIN, SPECIAL, 8X14 .....	2	2	-		
17	92900-06012-0B	BOLT, STUD, 6X12 .....	2	2	-		
18	92900-06028-0B	BOLT, STUD, 6X28 .....	2	2	-		
19	93500-05025-0H	SCREW, PAN, 5X25 .....	2	2	-		
20	94050-0600	NUT, FLANGE, 6MM .....	2	2	-		
21	95701-06100-00	BOLT, FLANGE, 6X100 .....	2	2	-		

# E-3-1

# CYLINDER HEAD (THROTTLE BODY)



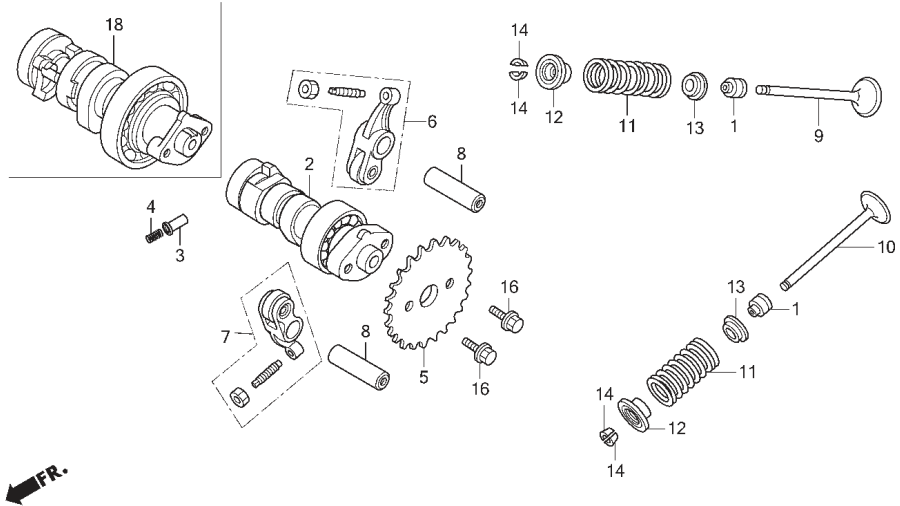
KZLIE0301

No. Ref.	L.O.N.	(Nomor ref. relatif) Deskripsi	F.R.T.
1	111106	HEAD, CYLINDER.....	3,5
		.TERMASUK: Penurunan dan pemasangan mesin	
		.TERMASUK: Penyetelan dan skir klep	
2	1111L9	GUIDE, INTAKE VALVE.....	3,2
		.TERMASUK: Penurunan dan pemasangan mesin	
		.TERMASUK: Reaming	
		.TERMASUK: Penyetelan dan skir klep	
	1111M0	GUIDE, EXHAUST VALVE.....	3,2
		.TERMASUK: Penurunan dan pemasangan mesin	
		.TERMASUK: Reaming	
		.TERMASUK: Penyetelan dan skir klep	
	1111M9	GUIDE, VALVE :UNTUK 1 KENDARAAN.....	3,5
		.TERMASUK: Penurunan dan pemasangan mesin	
		.TERMASUK: Reaming.....	
		.TERMASUK: Penyetelan dan skir klep	
4	111115	GASKET, CYLINDER HEAD.....	2,3
		.TERMASUK: Penurunan dan pemasangan mesin	
5	614130	PLUG, SPARK.....	0,2
6	617121	SENSOR, OXYGEN.....	0,4
8	617151	SENSOR, OIL TEMPERATURE.....	0,2

No. Ref.	No. Part	Deskripsi	Jumlah			No. Seri	Kode Parts Catalog
			CW	SPACY SPOKE	PGM-FI		
1	12200-KZL-E00	HEAD COMP., CYLINDER .....	-	-	1		
2	12204-KVY-900	GUIDE, VALVE(O.S.) .....	-	-	2		
3	12206-KPL-900	CLIP, VALVE GUIDE .....	-	-	2		
4	12251-GGC-901	GASKET, CYLINDER HEAD .....	-	-	1		
	12252-KZL-930	GASKET, CYLINDER HEAD(OS 0.75/1.00) .....	-	-	(1)		
5	31916-KRM-841	PLUG, SPARK(CPR8EA-9)(NG) .....	-	-	1		
	31928-MFF-D01	PLUG, SPARK(U24EPR9)(DS) .....	-	-	1		
6	36532-KZL-931	SENSOR, OXYGEN .....	-	-	1		
8	37750-KPH-701	SENSOR ASSY., THERMOSTAT OIL .....	-	-	1		
9	90014-GGC-900	BOLT-WASHER, 6X13 .....	-	-	1		
10	90201-GCC-000	NUT, HEX., 7MM .....	-	-	4		
11	90401-GFM-900	WASHER, 7.2X16X2.5 .....	-	-	4		
	90402-KWW-740	.....	-	-	4		
12	90443-MBO-000	WASHER, SEALING, 10MM .....	-	-	1		
13	90701-KFM-900	DOWEL PIN, SPECIAL, 8X14 .....	-	-	2		
14	92900-06012-0B	BOLT, STUD, 6X12 .....	-	-	2		
15	92900-06040-0B	BOLT, STUD, 6X40 .....	-	-	2		
16	95701-06100-00	BOLT, FLANGE, 6X100 .....	-	-	2		

# E-4

# CAMSHAFT/VALVE



No. Ref.	L.O.N.	(Nomor ref. relatif) Deskripsi	F.R.T.
2	111118	CAMSHAFT..... .TERMASUK:Penurunan dan pemasangan mesin .TERMASUK:Penyetelan klep	2,5
5	1111Q4	SPROCKET, CAM.....	0,5
6	1111K8	ARM, INTAKE VALVE ROCKER..... .TERMASUK:Penurunan dan pemasangan mesin .TERMASUK:Penyetelan klep (8)	2,5
7	1111K9	ARM, EXHAUST VALVE ROCKER..... .TERMASUK:Penurunan dan pemasangan mesin .TERMASUK:Penyetelan klep (8)	2,5
	1111L8	ARM, VALVE ROCKER..... :UNTUK SATU KENDARAAN..... .TERMASUK:Penurunan dan pemasangan mesin .TERMASUK:Penyetelan klep	2,5
9	1111N0	VALVE, INTAKE..... .TERMASUK:Penurunan dan pemasangan mesin .TERMASUK:Skir klep	2,8

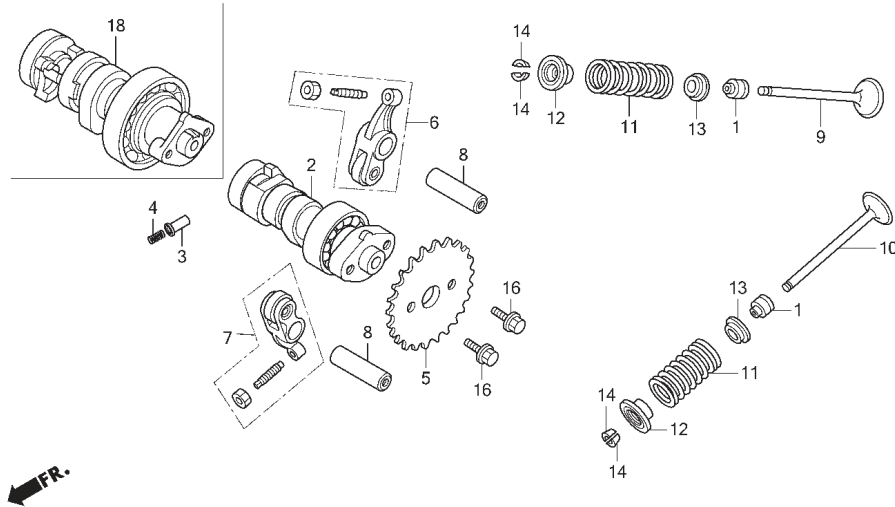
KZLIE0400A



No. Ref.	No. Part	Deskripsi	Jumlah			No. Seri	Kode Parts Catalog
			CW	SPACY SPOKE	PGM-FI		
1	12209-GB4-681	SEAL, VALVE STEM(NO) .....	2	2	2		
2	14100-KZL-A00	CAMSHAFT COMP. ....	1	1	-		
3	14125-KVY-900	PLUNGER, CAM SETTING .....	1	1	-		
4	14126-KPH-901	SPRING, PLUNGER .....	1	1	-		
5	14321-KVY-900	SPROCKET, CAM(34T) .....	1	1	-		
	14321-KZL-E00	.....	-	-	1		
6	1443A-KVY-960	ARM COMP., IN. VALVE ROCKER .....	1	1	-		
	1443A-KVB-C30	.....	-	-	1		
7	1444A-KVY-960	ARM COMP., EX. VALVE ROCKER .....	1	1	-		
	1444A-KVB-C30	.....	-	-	1		
8	14461-KVB-900	SHAFT, EX. ROCKER ARM(IN./EX.) .....	2	2	2		
9	14711-KVY-900	VALVE, IN. ....	1	1	1		
10	14721-KVY-900	VALVE, EX. ....	1	1	1		
11	14751-KWP-900	SPRING, VALVE .....	2	2	2		
12	14771-GB4-680	RETAINER, VALVE SPRING .....	2	2	2		
13	14775-KVY-900	SEAT, VALVE SPRING .....	2	2	2		
14	14781-MA6-000	COTTER, VALVE .....	4	4	4		
16	90083-GB6-110	BOLT, KNOCK, 5MM .....	2	2	2		
18	14100-KZL-C00	CAMSHAFT COMP. ....	-	-	1		

E-4

CAMSHAFT/VALVE



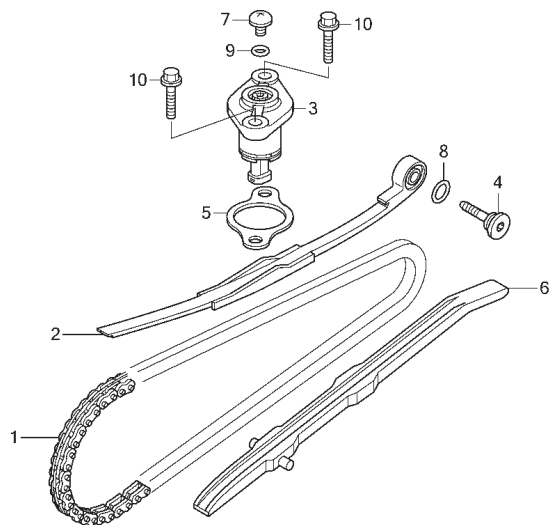
KZLIE0400A

No. Ref.	L.O.N.	(Nomor ref. relatif) Deskripsi	F.R.T.
10	1111N1	VALVE, EXHAUST..... .TERMASUK:Penurunan dan pemasangan mesin .TERMASUK: Skir klep	2,8
	1111P0	VALVE :UNTUK SATU KENDARAAN..... .TERMASUK: Penurunan dan pemasangan mesin .TERMASUK: Skir klep	3,0
11	1111P2	INTAKE VALVE SPRING DAN/ATAU STEM SEAL.....	2,6
	1111P3	EXHAUST VALVE SPRING DAN/ATAU STEM SEAL.....	2,6
	1111Q2	VALVE SPRING DAN/ATAU STEM SEAL..... :UNTUK SATU KENDARAAN.....	2,7
18	111118	CAMSHAFT..... .TERMASUK:Penyetelan klep	1,5

No. Ref.	No. Part	Deskripsi	Jumlah SPACY CW SPOKE PGM-FI	No. Seri	Kode Parts Catalog
----------	----------	-----------	------------------------------------	----------	--------------------

# E-5

# CAM CHAIN/TENSIONER



KZLIE0500

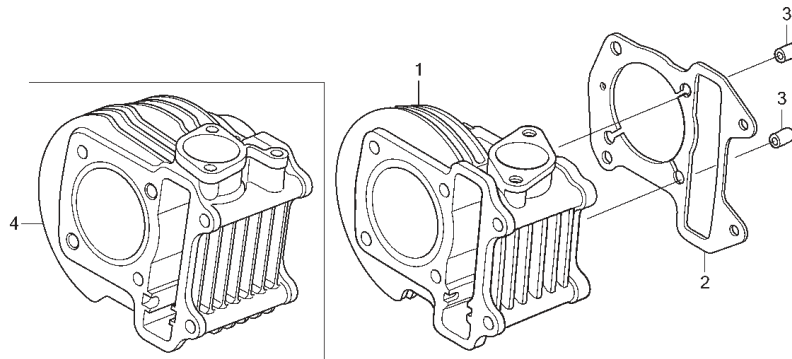
No. Ref.	L.O.N.	(Nomor ref. relatif) Deskripsi	F.R.T.
1	110140	CHAIN, CAM..... .TERMASUK: Penurunan dan pemasangan mesin	4,1
2	111130	TENSIONER, CAM CHAIN..... (5)	1,0
3	111133	LIFTER, TENSIONER.....	0,6
	1111BN	LIFTER, TENSIONER(A)..... .CATATAN: Tipe PGM-FI .....	0,9
6	111139	GUIDE, CAM CHAIN..... .TERMASUK: Penurunan dan pemasangan mesin	2,3



No. Ref.	No. Part	Deskripsi	Jumlah			No. Seri	Kode Parts Catalog
			CW	SPACY SPOKE	PGM-FI		
1	14401-KVB-901	CHAIN, CAM(90L)(DD) .....	1	1	1		
2	14510-KVB-901	TENSIONER, CAM CHAIN .....	1	1	1		
3	14520-GFC-771	LIFTER ASSY., TENSIONER .....	1	1	1		
	14520-KVY-902	.....	1	1	1		
4	14531-KVY-900	PIVOT, CAM CHAIN TENSIONER .....	1	1	1		
5	14560-KCW-851	GASKET, TENSIONER LIFTER .....	1	1	1		
6	14611-KVB-900	GUIDE, CAM CHAIN .....	1	1	1		
7	90005-KY7-000	SCREW, PAN, 6X6 .....	1	1	1		
8	91301-GRO-004	O-RING, 15.2X1.5 .....	1	1	1		
9	91306-MG3-001	O-RING, 1.5X9.5 .....	1	1	1		
10	95701-06022-01	BOLT, FLANGE, 6X22 .....	2	2	2		

# E-6

# CYLINDER



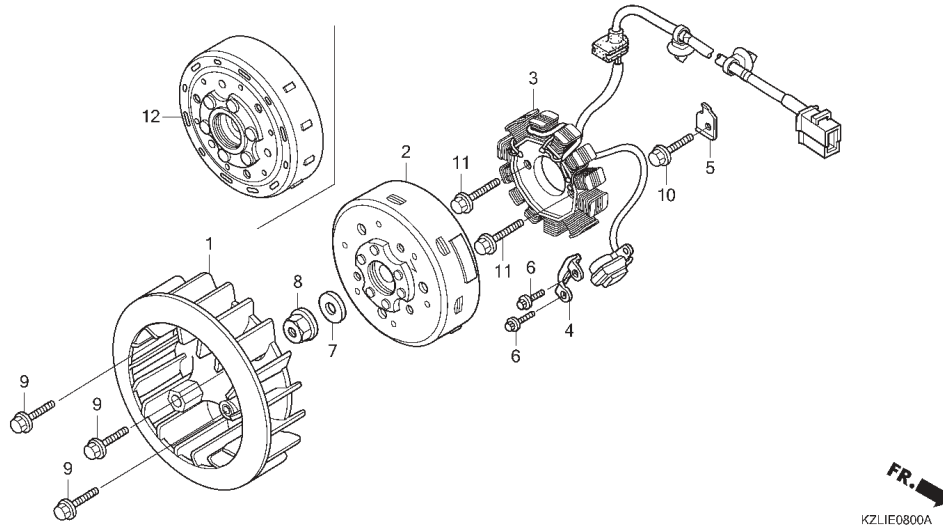
No. Ref.	L.O.N.	(Nomor ref. relatif) Deskripsi	F.R.T.
1	1111A5	(4) CYLINDER.....	2,7
		.TERMASUK: Penurunan dan pemasangan mesin	
2	111102	GASKET, CYLINDER.....	2,6
		.TERMASUK: Penurunan dan pemasangan mesin	

No. Ref.	No. Part	Deskripsi	Jumlah			No. Seri	Kode Parts Catalog
			CW	SPACY SPOKE	PGM-FI		
1	12100-KVY-900	CYLINDER COMP. ....	1	1	-		
2	12191-KVY-900	GASKET, CYLINDER .....	1	1	-		
	12191-GGC-900	.....	-	-	1		
3	90701-KFM-901	DOWEL PIN, SPECIAL, 8X14 .....	2	2	2		
4	12100-KZL-930	CYLINDER COMP. ....	-	-	1		

2

# E-8

# GENERATOR



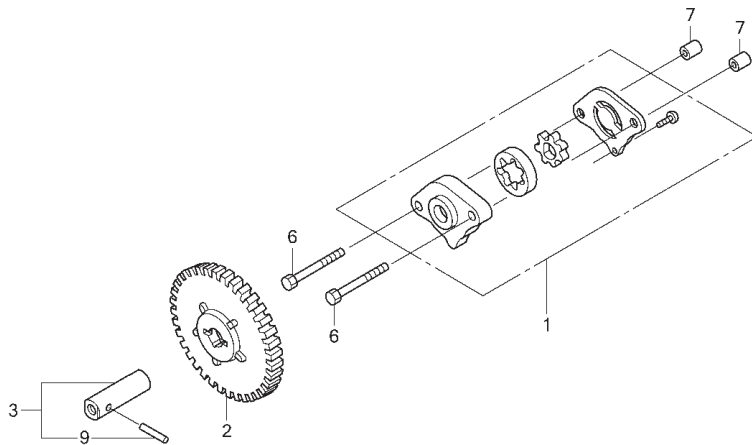
No. Ref.	L.O.N.	(Nomor ref. relatif) Deskripsi	F.R.T.
1	1151A6	FAN, COOLING.....	0,2
2		(12)	
	613105	ROTOR ATAU FLYWHEEL.....	0,4
3	6131A3	STATOR.....	1,4



No. Ref.	No. Part	Deskripsi	Jumlah			No. Seri	Kode Parts Catalog
			CW	SPACY SPOKE	PGM-FI		
1	19510-KVY-900	FAN COMP., COOLING .....	1	1	1		
2	31110-KZL-A01	FLYWHEEL COMP.(MB) .....	1	1	-		
	31110-KZL-A02	FLYWHEEL COMP.(DS) .....	1	1	-		
3	31120-KZL-A01	STATOR COMP.(MB) .....	1	1	-		
	31120-KZL-A02	STATOR COMP.(DS) .....	1	1	-		
	31120-KZL-C31	STATOR COMP.(MB) .....	-	-	1		
4	32907-KVY-900	CLIP, A.C. GENERATOR CORD .....	1	1	1		
5	32976-KZL-A00	PLATE, A.C. GENERATOR CORD .....	1	1	1		
6	90002-KGH-901	BOLT, FLANGE, 5X14 .....	2	2	2		
7	90410-HC4-000	WASHER, 10MM .....	1	1	1		
8	94050-10001	NUT, FLANGE, 10MM .....	1	1	1		
9	95701-06016-00	BOLT, FLANGE, 6X16 .....	3	3	3		
10	96001-06016-00	BOLT, FLANGE, 6X16 .....	1	1	1		
11	96001-06020-00	BOLT, FLANGE, 6X20 .....	2	2	-		
	96001-06022-00	BOLT, FLANGE, 6X22 .....	-	-	2		
12	31110-KZL-C01	FLYWHEEL COMP.(DS) .....	-	-	1		
	31110-KZL-C31	FLYWHEEL COMP.(MB) .....	-	-	1		

E-11

OIL PUMP



FR. →  
KZLIE1100

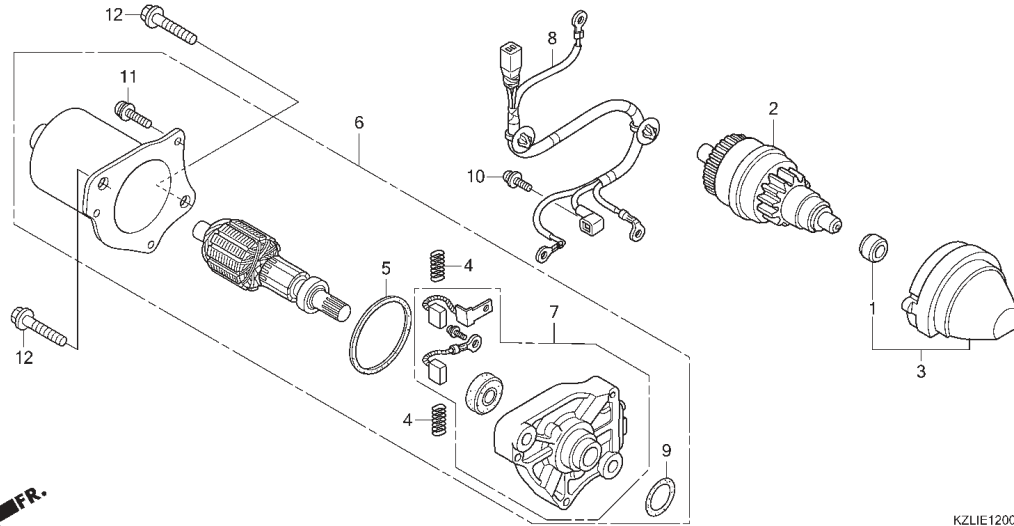
No. Ref.	L.O.N.	(Nomor ref. relatif) Deskripsi	F.R.T.
1	113105	PUMP ASSY., OIL.....	1,5
2	1131C4	GEAR, OIL PUMP DRIVEN.....	1,3

No. Ref.	No. Part	Deskripsi	Jumlah			No. Seri	Kode Parts Catalog
			CW	SPACY SPOKE	PGM-FI		
1	15100-KVB-900	PUMP ASSY., OIL .....	1	1	1		
2	15133-KVY-900	GEAR, OIL PUMP DRIVEN(39T) .....	1	1	1		
3	15135-KVY-900	SHAFT COMP., OIL PUMP .....	1	1	1		
6	90002-GFC-900	BOLT, HEX., 6X30 .....	2	2	2		
7	90702-KFM-900	DOWEL PIN, 8X12 .....	2	2	2		
9	96220-30168	ROLLER, 3X16.8 .....	1	1	1		



# E-12

# STARTING MOTOR



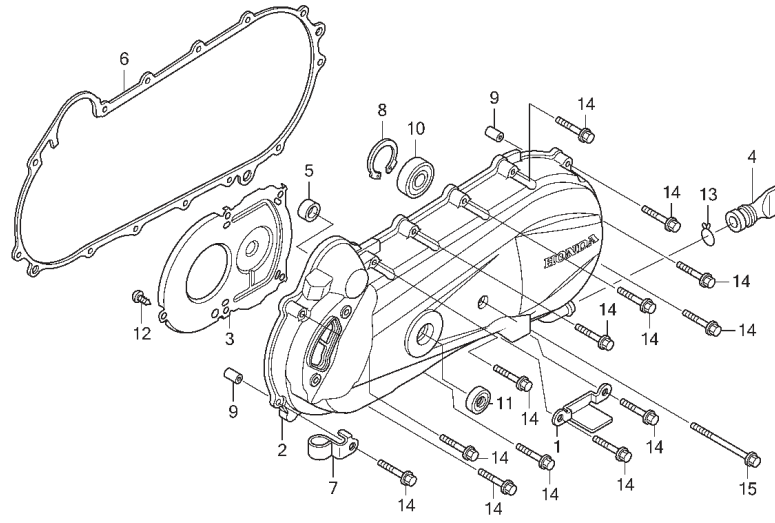
No. Ref.	L.O.N.	(Nomor ref. relatif) Deskripsi	F.R.T.
2	6121A6	PINION, STARTER.....	0,3
3	612145	HOLDER, STARTER DRIVE GEAR.....	0,2
6	612105	MOTOR, STARTING.....	0,6
7	6121B6	BRACKET, STARTING MOTOR FRONT.....	0,8
8	6111A5	SUB HARNESS, STARTER.....	1,1



No. Ref.	No. Part	Deskripsi	Jumlah			No. Seri	Kode Parts Catalog
			CW	SPACY SPOKE	PGM-FI		
1	11205-GW3-931	BUSH, 8X12X6 .....	1	1	1		
2	28120-KVB-901	PINION ASSY., STARTER .....	1	1	1		
3	28150-KVB-900	HOLDER COMP., STARTER PINION .....	1	1	1		
4	31204-KG8-004	SPRING, CARBON BRUSH .....	2	2	2		
5	31206-GW3-004	PACKING .....	1	1	1		
6	31210-KVB-902	MOTOR UNIT, STARTER(MB) .....	1	1	1		
7	31213-KEE-630	BRACKET COMP., FR. ....	1	1	1		
8	32410-KZL-A01	SUB CORD, STARTER MOTOR .....	1	1	-		
9	91309-KEE-630	O-RING .....	1	1	1		
10	93892-04006-08	SCREW-WASHER, 4X6 .....	1	1	1		
11	93892-05016-08	SCREW-WASHER, 5X16 .....	3	3	3		
12	96001-06035-00	BOLT, FLANGE, 6X35 .....	2	2	2		

# E-13

# LEFT CRANKCASE COVER

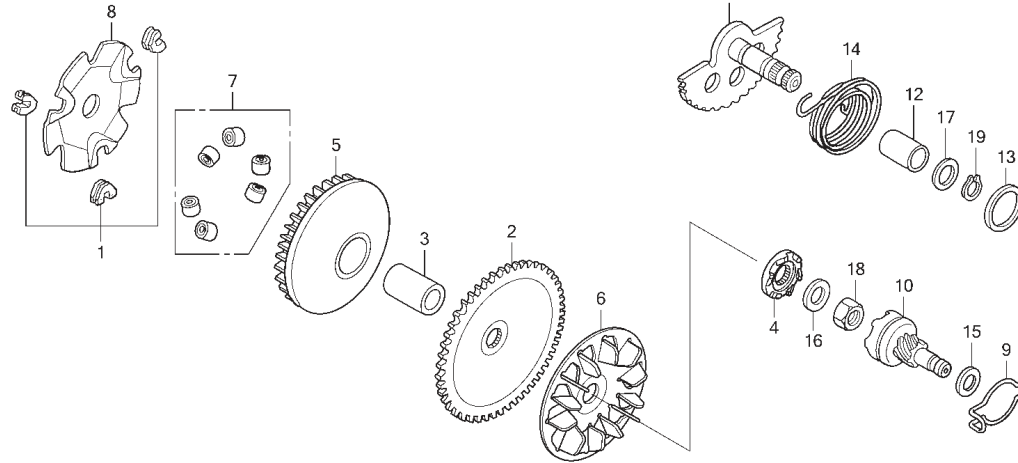


No. Ref.	L.O.N.	(Nomor ref. relatif) Deskripsi	F.R.T.
2	1101A6	COVER, CRANKCASE :BAGIAN KIRI.....	0,5
6	1101A3	GASKET, CRANKCASE COVER :BAGIAN KIRI....	0,2
10	2101F0	BEARING, DRIVESHAFT :BAGIAN KIRI.....	0,4
	2101J1	BEARING, DRIVESHAFT :KEDUA-DUANYA.....	1,2
11	112105	OIL SEAL, KICK STARTER SPINDLE.....	0,2

No. Ref.	No. Part	Deskripsi	Jumlah			No. Seri	Kode Parts Catalog
			CW	SPACY SPOKE	PGM-FI		
1	11230-KVB-900	COVER, VENT HOLE .....	1	1	1		
2	11341-KZL-A00	COVER, L. SIDE .....	1	1	-		
	11341-KZL-C30	.....	-	-	1		
3	11342-KVY-900	PLATE, L. COVER .....	1	1	-		
	11342-KZL-930	.....	-	-	1		
4	11343-KVG-900	TUBE, DRAIN .....	1	1	1		
5	11344-GW3-980	RUBBER, STARTER PINION HOLDER .....	1	1	1		
6	11395-KVY-900	GASKET, L. COVER .....	1	1	1		
7	16236-KVG-900	CLAMPER, DRAIN TUBE .....	1	1	-		
8	90601-KZL-930	CIRCLIP, INTERNAL, 32MM .....	1	1	1		
9	90702-KFM-900	DOWEL PIN, 8X12 .....	2	2	2		
10	91005-KVB-900	BEARING COMP. ....	1	1	1		
11	91211-PE9-003	OIL SEAL, 16X26X6(AR) .....	1	1	1		
12	93903-34120	SCREW, TAPPING, 4X8 .....	5	5	5		
13	95002-80000	CLIP, TUBE(C12) .....	1	1	1		
14	96001-06035-00	BOLT, FLANGE, 6X35 .....	13	13	13		
15	96001-06085-00	BOLT, FLANGE, 6X85 .....	1	1	1		

# E-16

# DRIVE FACE



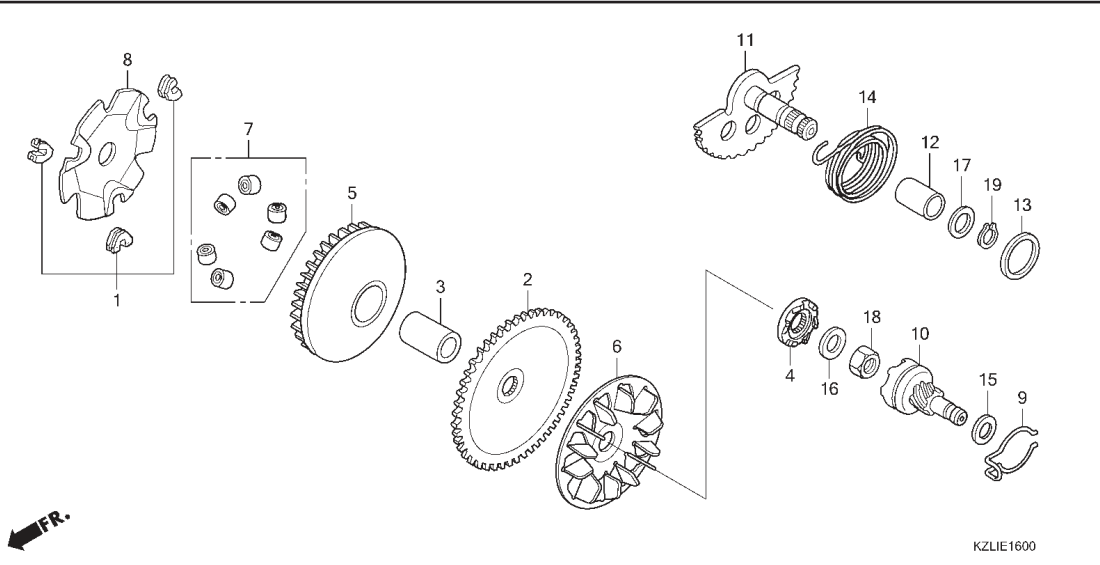
No. Ref.	L.O.N.	(Nomor ref. relatif) Deskripsi	F.R.T.
2	2111A0	(6) FACE, DRIVE.....	0,4
5	2111A1	(3) FACE, MOVABLE DRIVE.....	0,4
7	2111A4	(1),8 ROLLER, WEIGHT.....	0,4
10	1121A9	(9) GEAR, KICK STARTER DRIVEN.....	0,2
11	1121A2	(12) SPINDLE, KICK STARTER.....	0,4
14	112103	(12) SPRING, KICK STARTER RETURN.....	0,4

No. Ref.	No. Part	Deskripsi	Jumlah			No. Seri	Kode Parts Catalog
			CW	SPACY SPOKE	PGM-FI		
1	22011-GCC-770	PIECE SET, SLIDE .....	3	3	3		
2	22102-KVY-900	FACE, DRIVE(66T) .....	1	1	-		
	22102-KZL-930	FACE, DRIVE .....	-	-	1		
3	22105-KVY-960	BOSS, DRIVE FACE .....	1	1	-		
	22105-KZL-C00	.....	-	-	1		
4	22109-KVY-900	RATCHET, STARTER .....	1	1	-		
	22109-KZL-840	.....	-	-	1		
5	22110-KVY-900	FACE COMP., MOVABLE DRIVE .....	1	1	-		
	22110-GFM-960	.....	-	-	1		
6	22113-KVY-900	FIN, DRIVE FACE .....	1	1	-		
	22113-GFM-970	.....	-	-	1		
7	2212A-KVY-900	ROLLER SET, WEIGHT .....	1	1	-		
	2212A-KVB-900	.....	-	-	1		
8	22131-KVY-900	PLATE, RAMP .....	1	1	-		
	22131-KVB-900	.....	-	-	1		
9	28223-GCC-000	SPRING, KICK DRIVEN GEAR .....	1	1	-		
	28223-KZL-840	.....	-	-	1		
10	28230-KVB-902	GEAR COMP., KICK STARTER SPINDLE(7T) .....	1	1	-		
	28230-KZL-840	GEAR COMP., KICK DRIVEN(7T) .....	-	-	1		
11	28250-KZL-A00	SPINDLE COMP., KICK STARTER .....	1	1	-		
	28250-KZL-C30	.....	-	-	1		
12	28253-KVB-900	BUSH, KICK SPINDLE .....	1	1	1		
13	28255-GS6-000	COLLAR, KICK BOSS .....	1	1	1		
14	28281-GCC-000	SPRING, KICK RETURN .....	1	1	-		
	28281-KZL-C00	.....	-	-	1		
15	90412-KZL-840	WASHER, THRUST, 10MM .....	1	1	1		



E-16

DRIVE FACE

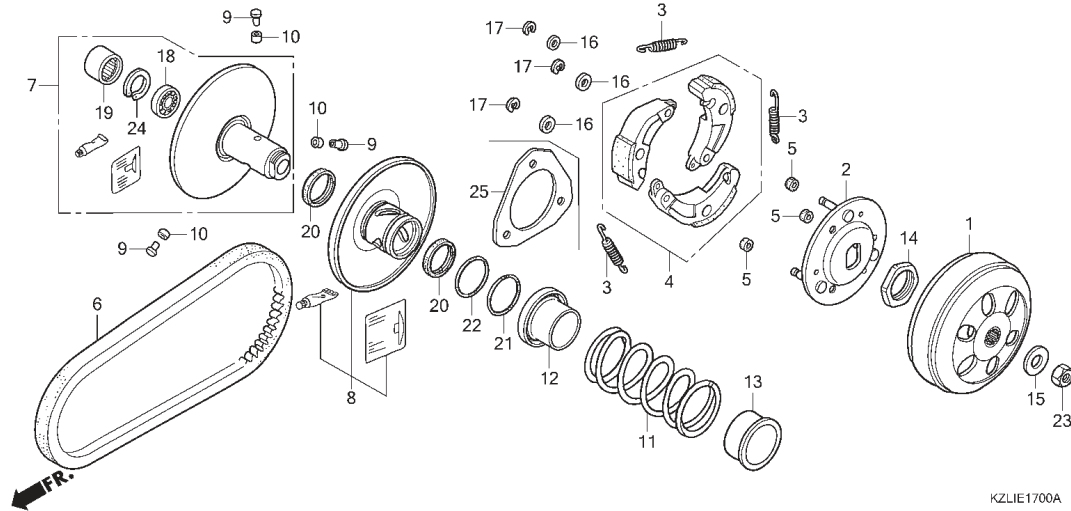


No. Ref.	L.O.N.	(Nomor ref. relatif)	Deskripsi	F.R.T.
----------	--------	----------------------	-----------	--------

No. Ref.	No. Part	Deskripsi	Jumlah			No. Seri	Kode Parts Catalog
			CW	SPACY SPOKE	PGM-FI		
16	90426-KZL-840	WASHER, SPECIAL, 14MM .....	1	1	1		
17	90439-443-740	WASHER, 16X22 .....	1	1	1		
18	94030-14200	NUT, HEX., 14MM .....	1	1	1		
19	94511-16000	CIRCLIP, EXTERNAL, 16MM .....	1	1	1		

# E-17

# DRIVEN FACE



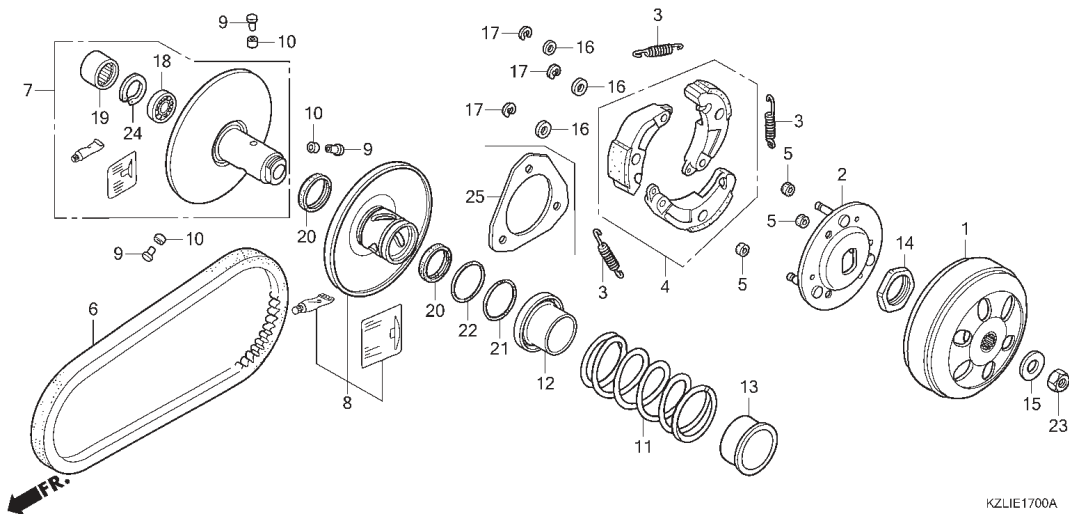
No. Ref.	L.O.N.	(Nomor ref. relatif) Deskripsi	F.R.T.
1	2121A0	OUTER, CLUTCH.....	0,3
4		(2),3	
	2121A6	WEIGHT SET, CLUTCH.....	0,6
6	2111B2	BELT, DRIVE.....	0,4
7	2111A2	FACE, DRIVEN.....	0,5
8		(9,10,20)	
	2111A3	FACE, MOVABLE DRIVEN.....	0,5
11		(12),13.....	
	2111A7	SPRING, DRIVEN FACE.....	0,5
19		(18)	
	2111A8	BEARING, DRIVEN FACE.....	0,6
	2111A8A	.Ganti 1 bearing tambahkan.....	0,1

No. Ref.	No. Part	Deskripsi	Jumlah			No. Seri	Kode Parts Catalog
			CW	SPACY SPOKE	PGM-FI		
1	22100-KVY-900	OUTER COMP., CLUTCH .....	1	1	-		
	22100-KWN-900	.....	-	-	1		
2	22350-KVY-900	PLATE COMP., DRIVE .....	1	1	-		
	22350-KVB-900	.....	-	-	1		
3	22401-KVY-900	SPRING, CLUTCH .....	3	3	-		
	22401-KGF-912	.....	-	-	3		
4	22535-KZL-A00	WEIGHT SET, CLUTCH .....	1	1	-		
	22535-GGC-900	.....	-	-	1		
5	22804-148-000	RUBBER, CLUTCH DAMPER .....	3	3	-		
	22804-GB2-000	.....	-	-	3		
6	23100-KVY-901	BELT, DRIVE .....	1	1	-		
	23100-KZL-931	.....	-	-	1		
7	23200-KVY-960	FACE SET, DRIVEN .....	1	1	-		
	23205-GGC-900	.....	-	-	1		
8	23224-KVY-900	FACE SET, MOVABLE DRIVEN .....	1	1	-		
	23224-KZL-930	FACE SET, MOVABLE DRIVE .....	-	-	1		
9	23225-KSY-900	PIN, ROLLER GUIDE .....	3	3	-		
	23225-GW3-000	.....	-	-	3		
10	23226-KVB-900	ROLLER, GUIDE .....	3	3	-		
	23226-GCC-C50	.....	-	-	3		
11	23233-KZL-A00	SPRING, DRIVEN FACE .....	1	1	-		
	23233-GGC-900	.....	-	-	1		
12	23237-GCC-C50	COLLAR, SEAL .....	1	1	1		
13	23238-GCC-000	COLLAR, SPRING .....	1	1	-		
	23238-KVB-900	.....	-	-	1		
14	90202-KN7-670	NUT, SPECIAL, 30MM .....	1	1	1		
15	90441-GY6-940	WASHER, 12.2X29X2.5 .....	1	1	1		



# E-17

# DRIVEN FACE



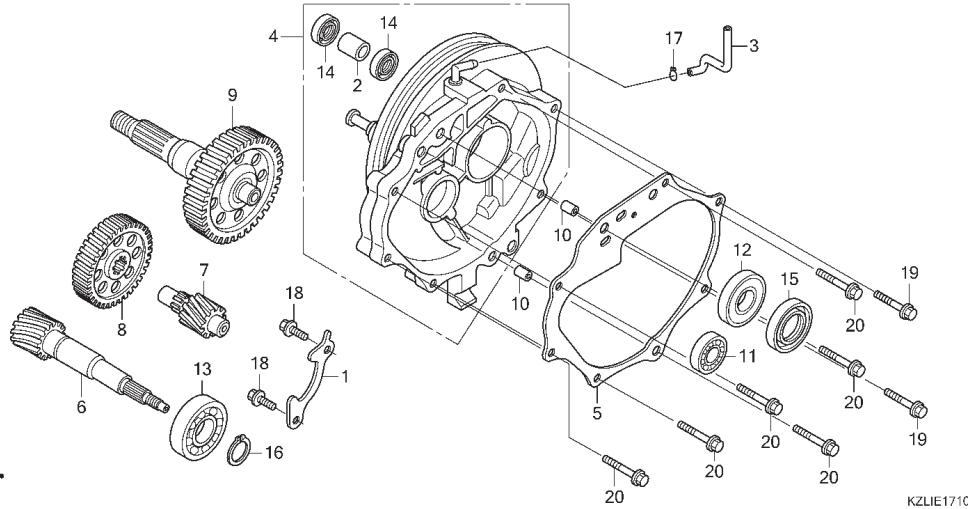
KZLIE1700A

No. Ref.	L.O.N.	(Nomor ref. relatif)	Deskripsi	F.R.T.
----------	--------	----------------------	-----------	--------

No. Ref.	No. Part	Deskripsi	Jumlah			No. Seri	Kode Parts Catalog
			CW	SPACY SPOKE	PGM-FI		
16	90442-044-000	WASHER, THRUST, 6MM	3	3	-		
17	90454-GB2-000	CIRCLIP, 6MM	3	3	-		
	90605-166-720	CIRCLIP, 7MM	-	-	3		
18	91009-KVY-961	BEARING, RADIAL BALL, 6902U(NK)	1	1	-		
	91004-KCW-880	BEARING, RADIAL BALL, 6902U	-	-	1		
19	91109-KVY-901	BEARING, NEEDLE, 20X29X18	1	1	1		
20	91211-GK8-013	OIL SEAL, 34X39X3(AR)	2	2	-		
	91211-GFC-771		-	-	2		
21	91351-642-000	O-RING, PINION CAP	1	1	1		
22	91351-GR1-000	O-RING, 38.5X2	1	1	1		
23	94030-12200	NUT, HEX., 12MM	1	1	1		
24	94520-28000	CIRCLIP, INTERNAL, 28MM	1	1	1		
25	22361-KVB-900	PLATE, CLUTCH SIDE	-	-	1		

# E-17-10

# TRANSMISSION



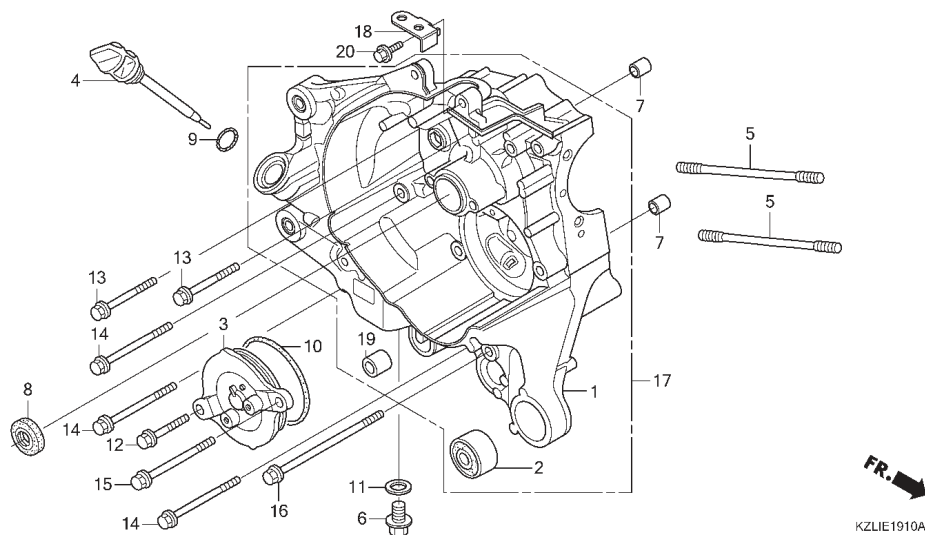
No. Ref.	L.O.N.	(Nomor ref. relatif) Deskripsi	F.R.T.
4	2101A2	CASE, TRANSMISSION.....	1,1
5	2101A3	GASKET, TRANSMISSION CASE.....	0,8
6	2101E9	SHAFT, DRIVE.....	1,1
7	210142	COUNTERSHAFT, TRANSMISSION.....	0,8
8	2101A5	GEAR, COUNTER.....	0,8
9	210170	SHAFT, FINAL GEAR.....	0,8
11	2101C8	BEARING, COUNTERSHAFT :BAGIAN KANAN.....	1,0
12	2101C9	BEARING, COUNTERSHAFT :KEDUA-DUANYA.....	1,1
		(15)	
	2101E6	BEARING, FINAL GEAR SHAFT :BAGIAN KANAN.....	1,0
	2101J0	BEARING, FINAL GEAR SHAFT :KEDUA-DUANYA.....	1,1
13	2101F1	BEARING, DRIVESHAFT :BAGIAN KANAN.....	1,1
	2101J1	BEARING, DRIVESHAFT :KEDUA-DUANYA.....	1,2



No. Ref.	No. Part	Deskripsi	Jumlah			No. Seri	Kode Parts Catalog
			CW	SPACY SPOKE	PGM-FI		
1	11108-KZL-930	PLATE, MISSION BEARING SETTING .....	1	1	1		
2	11204-KGF-900	SLEEVE, RR. BRAKE CAM .....	1	1	1		
3	11211-KZL-930	TUBE, MISSION BREATHER .....	1	1	1		
4	21200-KZL-A00	CASE COMP., TRANSMISSION .....	1	1	1		
5	21395-KVB-900	GASKET, MISSION CASE .....	1	1	1		
6	23411-KVY-900	SHAFT, DRIVE(18T) .....	1	1	-		
	23411-KZL-930	.....	-	-	1		
7	23421-KVB-900	COUNTERSHAFT(12T) .....	1	1	1		
8	23422-KVG-900	GEAR, COUNTER(51T) .....	1	1	1		
9	23430-KVB-900	GEAR COMP., FINAL(45T) .....	1	1	1		
10	90702-KFM-900	DOWEL PIN, 8X12 .....	2	2	2		
11	91007-KVB-901	BEARING, RADIAL BALL, 6201 .....	1	1	1		
12	91009-KVB-902	BEARING, BALL RADIAL, 60/22 UU(SK) .....	1	1	1		
13	HB6204	BEARING, RADIAL BALL, 6204 .....	1	1	1		
14	91201-434-003	OIL SEAL, 14X20X3 .....	2	2	2		
15	91255-KVB-902	OIL SEAL, 29X44X7 .....	1	1	1		
16	94510-20000	CIRCLIP, EXTERNAL, 20MM .....	1	1	1		
17	95002-50000	CLIP, TUBE(C9) .....	1	1	1		
18	95701-06014-00	BOLT, FLANGE, 6X14 .....	2	2	2		
19	95701-06030-00	BOLT, FLANGE, 6X30 .....	2	2	2		
20	95701-06040-00	BOLT, FLANGE, 6X40 .....	6	6	6		

# E-19-10

# RIGHT CRANKCASE



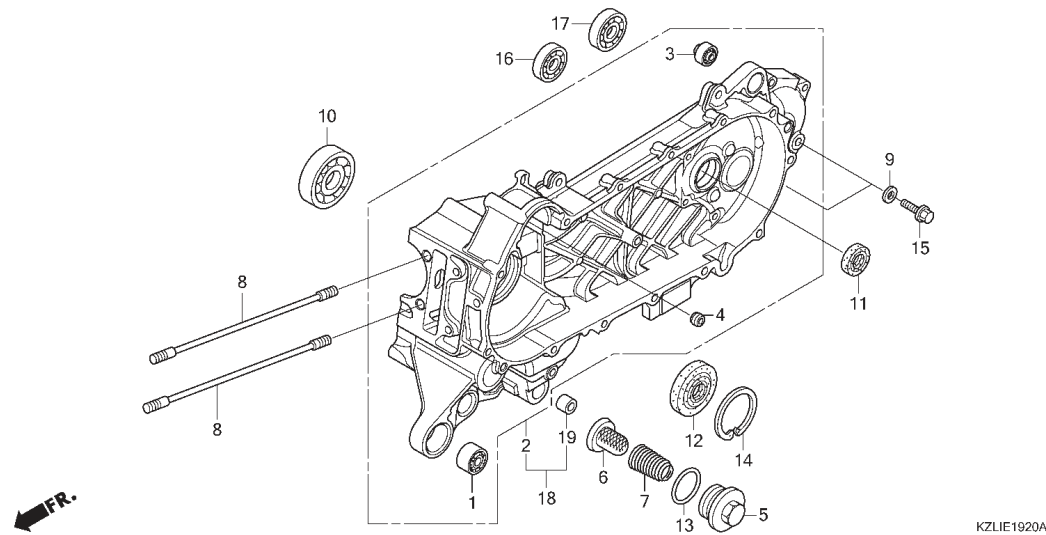
No. Ref.	L.O.N.	(Nomor ref. relatif) Deskripsi	F.R.T.
1		(17)	
	110120	CRANKCASE :BAGIAN KANAN.....	4,0
		.TERMASUK: Penurunan dan pemasangan mesin	
	1101A2	CRANKCASE :KEDUA-DUANYA.....	5,1
		.TERMASUK: Penurunan dan pemasangan mesin	
8	110132	OIL SEAL, CRANKSHAFT :BAGIAN KANAN.....	3,8
		.TERMASUK: Penurunan dan pemasangan mesin	
	1101H3	OIL SEAL, CRANKSHAFT :KEDUA-DUANYA.....	4,2
		.TERMASUK: Penurunan dan pemasangan mesin	

No. Ref.	No. Part	Deskripsi	Jumlah			No. Seri	Kode Parts Catalog
			CW	SPACY SPOKE	PGM-FI		
1	1110B-KZL-A00	CRANKCASE COMP., R.	1	1	-		
2	11103-KVB-931	BUSH, ENGINE HANGER RUBBER	1	1	1		
3	11361-KVY-900	COVER, OIL PUMP	1	1	1		
4	15651-KZL-930	GAUGE, OIL LEVEL	1	1	1		
5	90031-KVB-900	BOLT A, STUD, 7X193.5	2	2	2		
6	90131-883-000	BOLT, DRAIN PLUG, 12X15	1	1	1		
7	90702-KZL-930	PIN, SPECIAL DOWEL, 6.3X10X12	2	2	2		
8	91201-GCC-771	OIL SEAL, 16X26X7	1	1	1		
9	91307-035-001	O-RING, 18X3	1	1	1		
10	91307-639-000	O-RING, 64X2	1	1	1		
11	94109-12001	WASHER, DRAIN PLUG, 12MM	1	1	1		
12	95701-06022-00	BOLT, FLANGE, 6X22	1	1	1		
13	95701-06055-00	BOLT, FLANGE, 6X55	3	3	3		
14	95701-06080-00	BOLT, FLANGE, 6X80	3	3	3		
15	95701-06085-07	BOLT, FLANGE, 6X85	1	1	1		
16	95701-06115-00	BOLT, FLANGE, 6X115	1	1	1		
17	1110B-KZL-C03	CRANKCASE COMP., R.	-	-	1		
18	11105-KZL-E00	CLAMPER, SUB HARNESS	-	-	1		
19	11205-GBC-300	BUSH, MAINSTAND	-	-	1		
20	95701-06014-00	BOLT, FLANGE, 6X14	-	-	1		



# E-19-20

# LEFT CRANKCASE



No. Ref.	L.O.N.	(Nomor ref. relatif) Deskripsi	F.R.T.
2	(18)		
110115		CRANKCASE :BAGIAN KIRI.....	4,9
		.TERMASUK: Penurunan dan pemasangan mesin	
1101A2		CRANKCASE :KEDUA-DUANYA.....	5,1
		.TERMASUK: Penurunan dan pemasangan mesin	
6	1131B5	SCREEN, OIL FILTER.....	0,2
10	1101B6	BEARING, CRANKSHAFT :BAGIAN KIRI.....	4,1
		.TERMASUK: Penurunan dan pemasangan mesin	
11	2101E7	OIL SEAL, DRIVESHAFT.....	1,1
12	110131	OIL SEAL, CRANKSHAFT :BAGIAN KIRI.....	4,1
		.TERMASUK: Penurunan dan pemasangan mesin	
	1101H3	OIL SEAL, CRANKSHAFT :KEDUA-DUANYA.....	4,2
		.TERMASUK: Penurunan dan pemasangan mesin	
16	2101C7	BEARING, COUNTERSHAFT :BAGIAN KIRI.....	1,0
	2101C9	BEARING, COUNTERSHAFT :KEDUA-DUANYA.....	1,1
17	210E08	BEARING, FINAL GEAR SHAFT	
		:BAGIAN KIRI.....	1,0
	2101J0	BEARING, FINAL GEAR SHAFT.....	
		:KEDUA-DUANYA.....	1,1

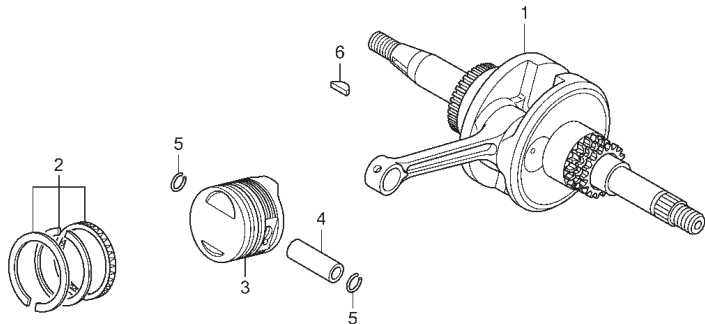


No. Ref.	No. Part	Deskripsi	Jumlah			No. Seri	Kode Parts Catalog
			CW	SPACY SPOKE	PGM-FI		
1	11103-KVB-930	BUSH, ENGINE HANGER RUBBER .....	1	1	1		
2	11201-KZL-A00	CRANKCASE COMP., L. ....	1	1	-		
3	11203-GC7-300	BUSH, RR. CUSHION UNDER RUBBER .....	1	1	1		
	11203-KVB-901	.....	1	1	1		
4	11205-GW3-980	BUSH, 8X12X6 .....	1	1	1		
5	12361-035-000	CAP, TAPPET ADJUSTING HOLE .....	1	1	1		
6	15421-107-000	SCREEN, OIL FILTER .....	1	1	1		
	15421-KPL-900	.....	1	1	1		
7	15426-KVB-900	SPRING, OIL FILTER SCREEN .....	1	1	1		
8	90032-KVB-900	BOLT B, STUD, 7X198.5 .....	2	2	2		
9	90474-333-001	WASHER, SEALING, 8MM .....	2	2	2		
10	91002-KVY-901	BEARING, RADIAL BALL, 6007 .....	1	1	1		
	91002-KZL-A01	BEARING, RADIAL BALL, 6007(SK) .....	-	-	1		
11	91202-KJ9-003	OIL SEAL, 20X32X6 .....	1	1	1		
12	91202-KVB-901	OIL SEAL, 20.8X52X6X7.5 .....	1	1	1		
13	91302-001-021	O-RING, 30.8MM .....	1	1	1		
14	94520-52150	CIRCLIP, INTERNAL, 52MM .....	1	1	1		
15	95701-08012-00	BOLT, FLANGE, 8X12 .....	2	2	2		
16	96100-63010-00	BEARING, RADIAL BALL, 6301 .....	1	1	1		
17	96100-63020-00	BEARING, RADIAL BALL, 6302 .....	1	1	1		
18	11201-KZL-E00	CRANKCASE COMP., L. ....	-	-	1		
19	11205-GBC-300	BUSH, MAINSTAND .....	-	-	1		

# E-20

# CRANKSHAFT/PISTON

2



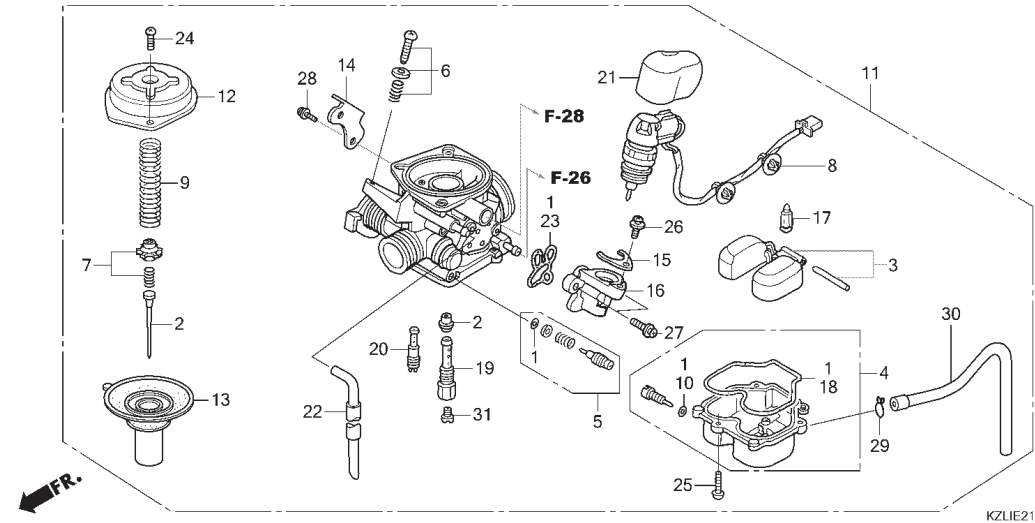
KZLIE2000

No. Ref.	L.O.N.	(Nomor ref. relatif) Deskripsi	F.R.T.
1	1101B5	CRANKSHAFT.....	4,3
		.TERMASUK: Penurunan dan pemasangan mesin (2,4,5)	
3	111103	PISTON RING DAN/ATAU PISTON.....	2,8
		.TERMASUK: Penurunan dan pemasangan mesin	

No. Ref.	No. Part	Deskripsi	Jumlah			No. Seri	Kode Parts Catalog
			CW	SPACY SPOKE	PGM-FI		
1	13000-KZL-A00	CRANKSHAFT COMP. ....	1	1	-		
	13000-KZL-C30	.....	-	-	1		
2	13011-KVY-700	RING SET, PISTON(STD.) .....	1	1	-		
	13012-KVY-700	RING SET, PISTON(0.25) .....	(1)	(1)	-		
	13013-KVY-700	RING SET, PISTON(0.50) .....	(1)	(1)	-		
	13014-KVY-700	RING SET, PISTON(0.75) .....	(1)	(1)	-		
	13015-KVY-700	RING SET, PISTON(1.00) .....	(1)	(1)	-		
	13011-KWW-740	RING SET, PISTON(STD.) (RK) .....	-	-	1		
	13021-KWW-740	RING SET, PISTON(0.25) (RK) .....	-	-	(1)		
	13031-KWW-740	RING SET, PISTON(0.50) (RK) .....	-	-	(1)		
	13041-KWW-740	RING SET, PISTON(0.75) (RK) .....	-	-	(1)		
	13051-KWW-740	RING SET, PISTON(1.00) (RK) .....	-	-	(1)		
3	13101-KVY-700	PISTON(STD.) .....	1	1	-		
	13102-KVY-700	PISTON(0.25) .....	(1)	(1)	-		
	13103-KVY-700	PISTON(0.50) .....	(1)	(1)	-		
	13104-KVY-700	PISTON(0.75) .....	(1)	(1)	-		
	13105-KVY-700	PISTON(1.00) .....	(1)	(1)	-		
	13101-KZL-C30	PISTON(STD.) .....	-	-	1		
	13102-KZL-305	PISTON(0.25) .....	-	-	(1)		
	13103-KZL-305	PISTON(0.50) .....	-	-	(1)		
	13104-KZL-305	PISTON(0.75) .....	-	-	(1)		
	13105-KZL-305	PISTON(1.00) .....	-	-	(1)		
4	13111-087-001	PIN, PISTON .....	1	1	1		
5	13115-GN5-911	CLIP, PISTON PIN, 13MM .....	2	2	2		
6	90741-KVY-900	KEY, WOODRUFF .....	1	1	1		

# E-21

# CARBURETOR



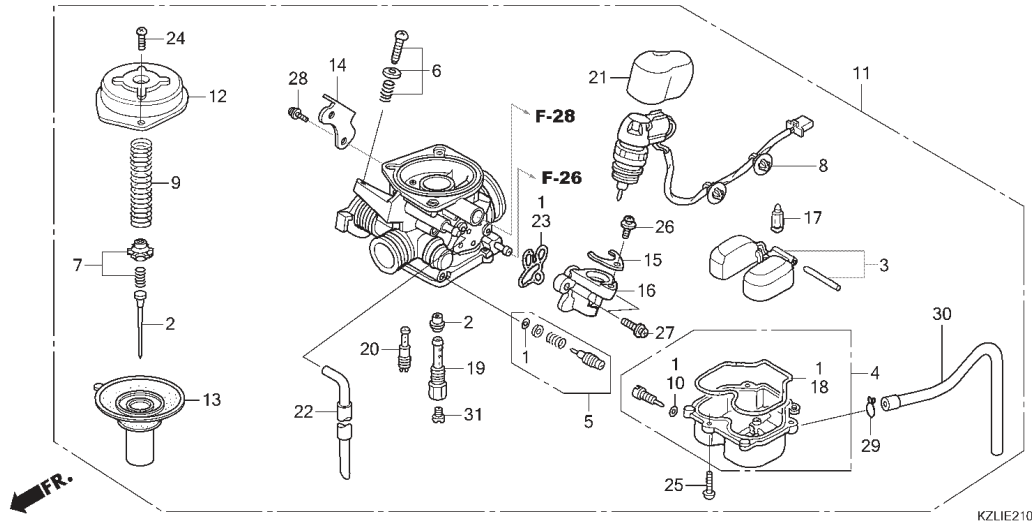
No. Ref.	L.O.N.	(Nomor ref. relatif) Deskripsi	F.R.T.
2	3111A3	NEEDLE, JET.....	1,2
3		(17)	
	311120	FLOAT ATAU FLOAT VALVE.....	1,0
4	3111A6	CHAMBER, FLOAT.....	0,9
8		(16),23	
	3111B1	BYSTARTER, AUTO.....	1,0
11	3111B5	CARBURETOR ASSEMBLY.....	0,9
13	311109	PISTON, VACUUM.....	1,1
31		(19),2	
	3111D4	JET, MAIN.....	1,0

No. Ref.	No. Part	Deskripsi	Jumlah			No. Seri	Kode Parts Catalog
			CW	SPACY SPOKE	PGM-FI		
1	16010-KGF-911	GASKET SET .....	1	1	-		
2	16012-KZL-A01	NEEDLE SET, JET .....	1	1	-		
3	16013-KRP-981	FLOAT SET .....	1	1	-		
4	16015-KVY-901	CHAMBER SET, FLOAT .....	1	1	-		
5	16016-KRP-981	SCREW SET A .....	1	1	-		
6	16028-KVB-901	SCREW SET B .....	1	1	-		
7	16037-KCW-000	PLATE SET, VALVE .....	1	1	-		
8	16046-KZL-A01	BYSTARTER ASSY., AUTO .....	1	1	-		
9	16050-KVY-901	SPRING, COMPRESSION COIL .....	1	1	-		
10	16075-GHB-640	O-RING, 1.3X4.3 .....	1	1	-		
11	16100-KZL-A01	CARBURETOR ASSY.(AVK2CV A) .....	1	1	-		
12	16107-GCC-000	TOP .....	1	1	-		
13	16111-KVB-902	PISTON COMP., VACUUM .....	1	1	-		
14	16119-KZL-A01	STAY, WIRE .....	1	1	-		
15	16131-ZW9-801	PLATE, SETTING .....	1	1	-		
16	16140-GFC-901	BODY COMP., BYSTARTER .....	1	1	-		
17	16155-KJ9-751	VALVE COMP., FLOAT .....	1	1	-		
18	16163-KGF-911	GASKET, FLOAT CHAMBER .....	1	1	-		
19	16165-KVB-901	HOLDER, NEEDLE JET .....	1	1	-		
20	16180-KGH-971	JET, SLOW, #35 .....	1	1	-		
21	16190-GEE-003	CAP, HOLDER .....	1	1	-		
22	16199-KZL-A01	TUBE, AIR VENT .....	1	1	-		
23	16423-KGH-901	GASKET, BYSTARTER .....	1	1	-		
24	93500-04008-1H	SCREW, PAN, 4X8 .....	2	2	-		
25	93500-04012-0H	SCREW, PAN, 4X12 .....	3	3	-		



# E-21

# CARBURETOR



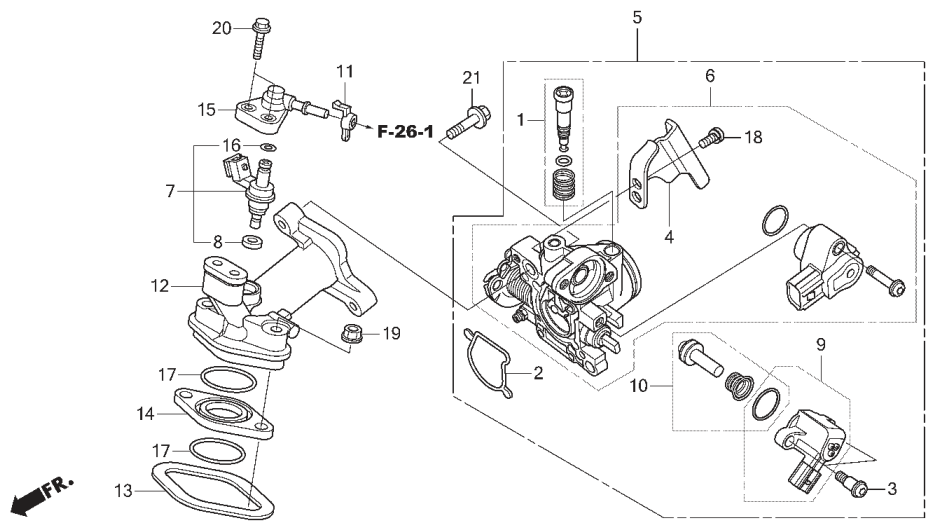
No. Ref. L.O.N. (Nomor ref. relatif) Deskripsi F.R.T.

2

No. Ref.	No. Part	Deskripsi	Jumlah			No. Seri	Kode Parts Catalog
			CW	SPACY SPOKE	PGM-FI		
26	93892-04008-18	SCREW-WASHER, 4X8 .....	1	1	-		
27	93892-05012-18	SCREW-WASHER, 5X12 .....	2	2	-		
28	93892-05014-18	SCREW-WASHER, 5X14 .....	1	1	-		
29	95002-02089	CLIP, TUBE (B8) .....	1	1	-		
30	95005-45240-50	TUBE, 4.5X240(95005-45001-50M) .....	1	1	-		
31	99101-KTB-0980	JET, MAIN, #98 .....	1	1	-		

# E-22

# THROTTLE BODY/INJECTOR



KZLIE2200

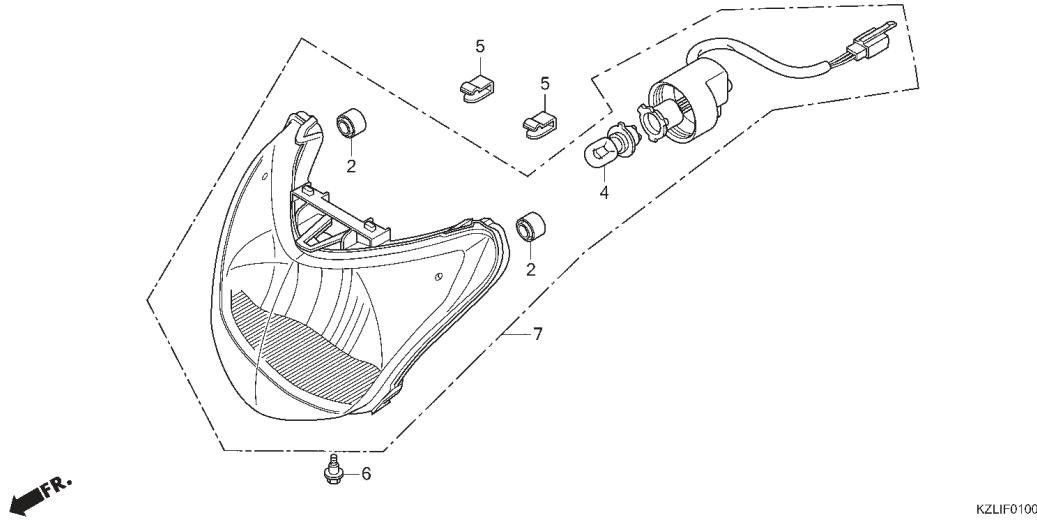
No. Ref.	L.O.N.	(Nomor ref. relatif) Deskripsi	F.R.T.
5	311132	BODY ASSY., THROTTLE.....	0,4
6	311130	BODY, THROTTLE.....	0,5
7	311145	INJECTOR, FUEL.....	0,5
9		(10)	
12	311125	VALVE, STARTER.....	0,5
		(14),17	
	111107	MANIFOLD, INTAKE.....	0,5

No. Ref.	No. Part	Deskripsi	Jumlah			No. Seri	Kode Parts Catalog
			CW	SPACY SPOKE	PGM-FI		
1	16016-KVB-S51	SCREW SET .....	-	-	1		
2	16075-KVB-S51	O-RING, THROTTLE BODY .....	-	-	1		
3	16081-KPH-701	SCREW, TORX, 5X8.7 .....	-	-	2		
4	16169-KVB-S51	STAY, WIRE .....	-	-	1		
5	16400-KZL-C31	THROTTLE BODY ASSY.,(GQRMA A) .....	-	-	1		
6	16410-KZL-C31	BODY SET .....	-	-	1		
7	16450-KVB-S51	INJECTOR ASSY., FUEL .....	-	-	1		
8	16472-KPC-D50	RING, SEAL .....	-	-	1		
9	16480-KVB-S51	SOLENOID .....	-	-	1		
10	16485-KVB-S51	SEAT SET .....	-	-	1		
11	16718-KTW-900	DAMPER A, CONNECTOR .....	-	-	1		
12	17111-KZL-860	PIPE, IN. ....	-	-	1		
13	17113-GGC-900	RUBBER, IN. PIPE SEAL .....	-	-	1		
14	17119-GGC-900	INSULATOR, IN. PIPE .....	-	-	1		
15	17560-KZL-930	JOINT COMP., INJECTOR .....	-	-	1		
16	91301-GGL-J01	O-RING, 6.3X2.2 .....	-	-	1		
17	91308-GFM-900	O-RING, 25.5X1.9 .....	-	-	2		
18	93892-05012-18	SCREW-WASHER, 5X12 .....	-	-	1		
19	94050-06000	NUT, FLANGE, 6MM .....	-	-	2		
20	95701-06022-00	BOLT, FLANGE, 6X22 .....	-	-	2		
21	96001-06020-00	BOLT, FLANGE, 6X20 .....	-	-	2		



# F-1

# HEADLIGHT



No. Ref.	L.O.N.	(Nomor ref. relatif) Deskripsi	F.R.T.
----------	--------	-----------------------------------	--------

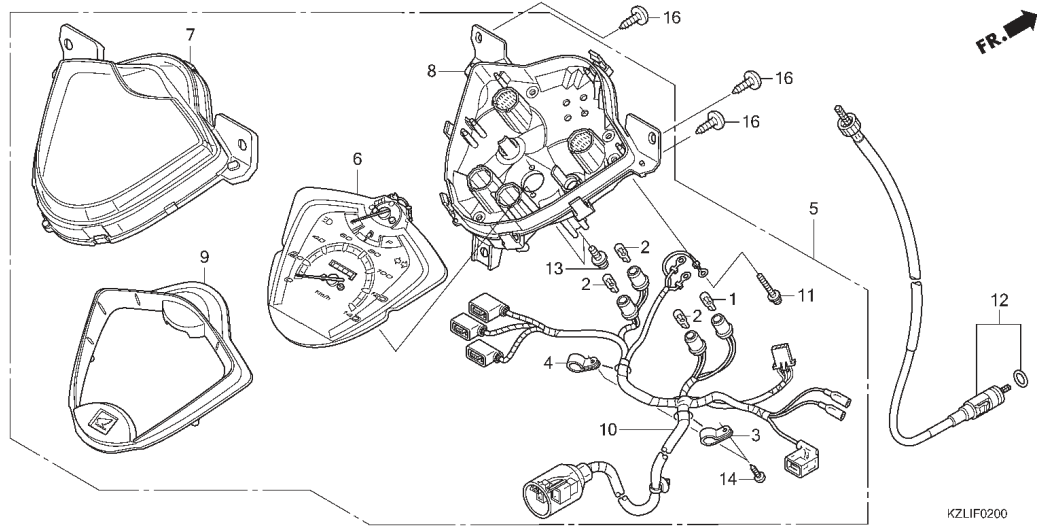
4	616118	BULB, HEADLIGHT .....	0,2
---	--------	-----------------------	-----

3

No. Ref.	No. Part	Deskripsi	Jumlah			No. Seri	Kode Parts Catalog
			CW	SPACY SPOKE	PGM-FI		
2	33113-KWR-003	PIPE, CP .....	2	2	2		
4	34901-KPH-901	BULB, HEADLIGHT (12V 30/30W) .....	1	1	1		
5	53209-GAH-000	CLIP, HEADLIGHT .....	2	2	2		
6	90101-KZL-930	BOLT, ADJUSTING .....	1	1	1		
7	33100-KZL-A01	LIGHT ASSY., HEAD .....	1	1	1		

# F-2

# SPEEDOMETER (TIPE CW/SPOKE)



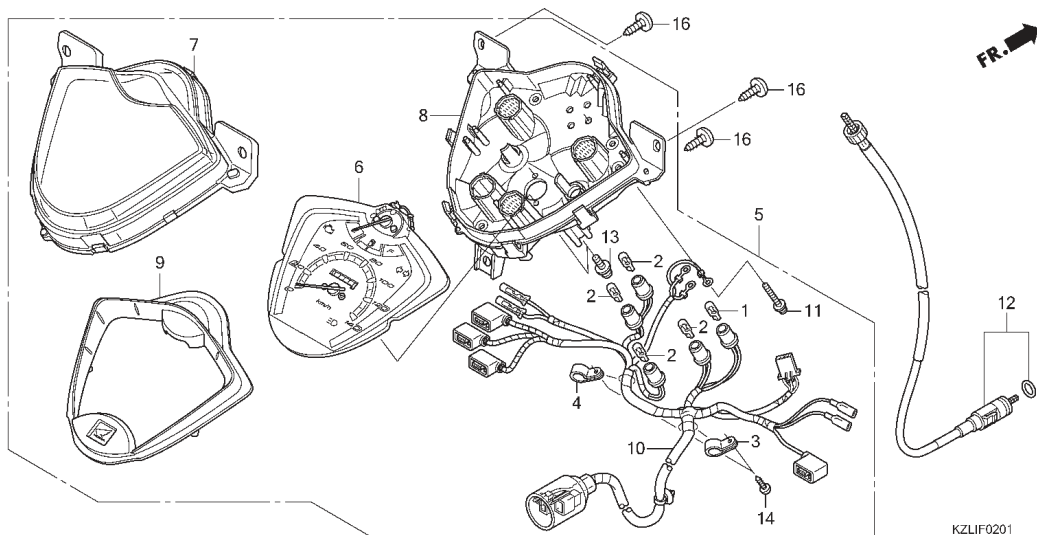
No. Ref.	L.O.N.	(Nomor ref. relatif)	Deskripsi	F.R.T.
1		(2)		
6161G3			BULB, METER.....	0,2
.CATATAN: Waktu sama untuk 2 unit atau Lebih				
5	8121A1		METER ASSY., COMBINATION.....	1,0
6	8121A2		METER, COMBINATION.....	0,7
7	8121B7		LENS, METER.....	0,6
8	8121B3		CASE, METER.....	0,6
9	4131A3		PLATE, REFLECTING.....	0,6
10	6161G4		SOCKET ASSY., METER BULB.....	1,0
12	811160		CABLE, SPEEDOMETER.....	0,4

No. Ref.	No. Part	Deskripsi	Jumlah			No. Seri	Kode Parts Catalog
			CW	SPACY SPOKE	PGM-FI		
1	34908-GA7-701	BULB, WEDGE BASE(T10)(12V 3.4W)(NS)(TURN) ...	1	1	-		
	34909-KVR-600	BULB, WEDGE BASE(T10)(12V 3.4W)(TS)(TURN) ....	1	1	-		
2	34908-KVE-900	BULB, WEDGE BASE(T10)(12V 1.7W)(TS) .....	3	3	-		
	34908-MB9-871	BULB, WEDGE BASE(T10)(12V 1.7W)(ST) .....	3	3	-		
3	37121-ML7-671	CLAMP .....	1	1	-		
4	37121-MZ0-760	CLAMP .....	1	1	-		
5	37200-KZL-A01	METER ASSY., COMBINATION .....	1	1	-		
6	37210-KZL-A01	SPEEDOMETER COMP. ....	1	1	-		
7	37211-KZL-931	LENS .....	1	1	-		
8	37212-KZL-A01	CASE ASSY. ....	1	1	-		
9	37214-KZL-931	REFLECTING ASSY., PLATE .....	1	1	-		
10	37224-KZL-A01	SOCKET COMP., HEADLIGHT .....	1	1	-		
11	37305-KE5-008	SCREW-WASHER, 3X22 .....	3	3	-		
12	44830-KVY-721	CABLE COMP., SPEEDOMETER .....	1	1	-		
13	90035-166-008	SCREW-WASHER, SPECIAL, 4X10 .....	2	2	-		
14	90109-MZ5-008	SCREW, TAPPING, 4X14 .....	2	2	-		
16	93903-35320	SCREW, TAPPING, 5X16 .....	3	3	-		



# F-2-1

# SPEEDOMETER (TIPE PGM-FI)



KZLIF0201

No. Ref.	L.O.N.	(Nomor ref. relatif) Deskripsi	F.R.T.
1	(2)		
6161G3		BULB, METER..... .CATATAN: Waktu sama untuk 2 unit atau Lebih	0,2
5	8121A1	METER ASSY., COMBINATION.....	1,0
6	8121A2	METER, COMBINATION.....	0,7
7	8121B7	LENS, METER.....	0,6
8	8121B3	CASE, METER.....	0,6
9	4131A3	PLATE, REFLECTING.....	0,6
10	6161G4	SOCKET ASSY., METER BULB.....	1,0
12	811160	CABLE, SPEEDOMETER.....	0,4

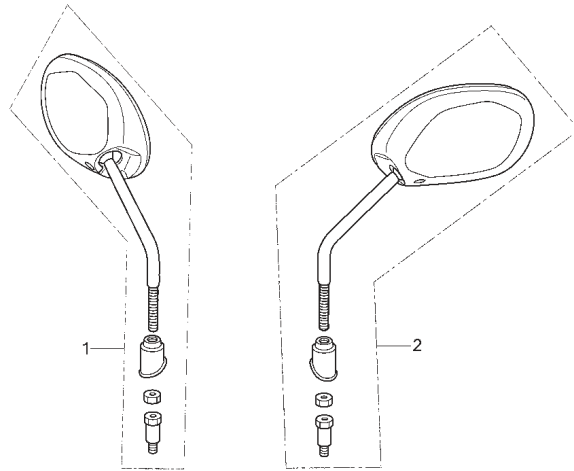
3

No. Ref.	No. Part	Deskripsi	Jumlah			No. Seri	Kode Parts Catalog
			CW	SPACY SPOKE	PGM-FI		
1	34908-GA7-701	BULB, WEDGE BASE(T10)(12V 3.4W)(NS)(TURN) .....	-	-	1		
	34909-KVR-600	BULB, WEDGE BASE(T10)(12V 3.4W)(TS)(TURN) .....	-	-	1		
2	34908-KVE-900	BULB, WEDGE BASE(T10)(12V 1.7W)(TS) .....	-	-	4		
	34908-MB9-871	BULB, WEDGE BASE(T10)(12V 1.7W)(ST) .....	-	-	4		
3	37121-ML7-671	CLAMP .....	-	-	1		
4	37121-MZ0-760	CLAMP .....	-	-	1		
5	37200-KZL-C30	METER ASSY., COMBINATION .....	-	-	1		
6	37210-KZL-C01	SPEEDOMETER COMP. ....	-	-	1		
7	37211-KZL-931	LENS .....	-	-	1		
8	37212-KZL-C01	CASE ASSY. ....	-	-	1		
9	37214-KZL-931	REFLECTING ASSY., PLATE .....	-	-	1		
10	37224-KZL-C30	SOCKET COMP. ....	-	-	1		
11	37305-KE5-008	SCREW-WASHER, 3X22 .....	-	-	3		
12	44830-KVY-721	CABLE COMP., SPEEDOMETER .....	-	-	1		
13	90035-166-008	SCREW-WASHER, SPECIAL, 4X10 .....	-	-	2		
14	90109-MZ5-008	SCREW, TAPPING, 4X14 .....	-	-	2		
16	93903-35320	SCREW, TAPPING, 5X16 .....	-	-	3		



# F-3

# MIRROR



FR.

KZLIF0300

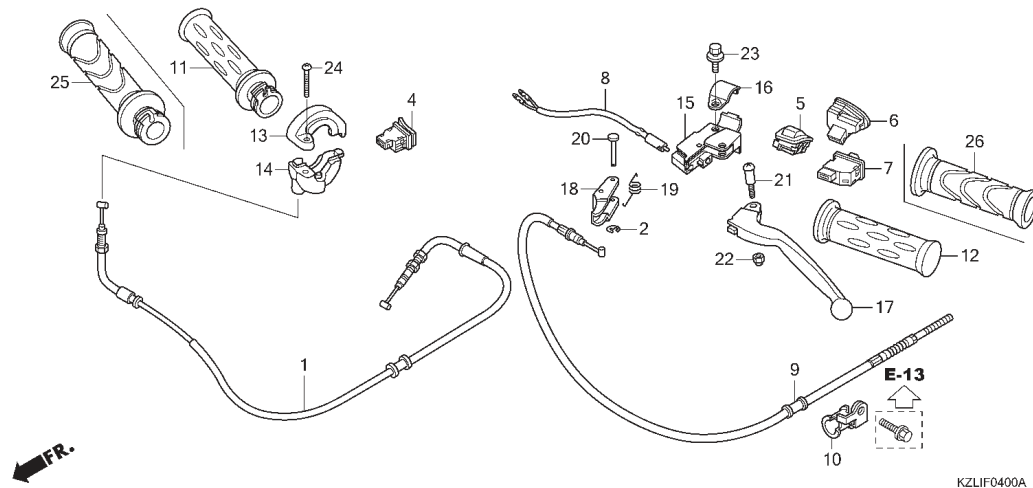
No. Ref.	L.O.N.	(Nomor ref. relatif)	Deskripsi	F.R.T.
----------	--------	----------------------	-----------	--------

TIDAK ADA INFORMASI

No. Ref.	No. Part	Deskripsi	Jumlah			No. Seri	Kode Parts Catalog
			CW	SPACY SPOKE	PGM-FI		
1	88110-KZL-A00	MIRROR ASSY., R BACK .....	1	1	1		
2	88120-KZL-A00	MIRROR ASSY., L BACK .....	1	1	1		

# F-4

# HANDLE LEVER/SWITCH/CABLE



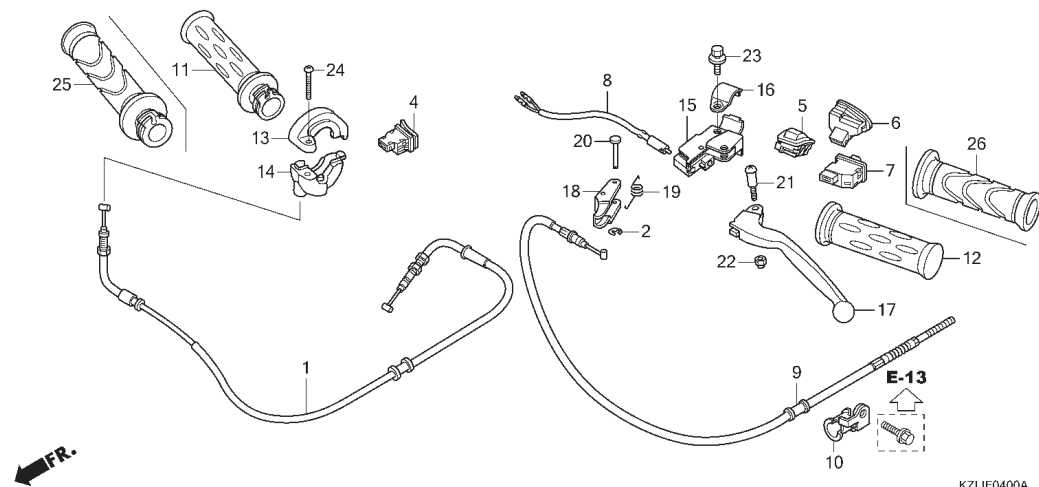
No. Ref.	L.O.N.	(Nomor ref. relatif) Deskripsi	F.R.T.
1	811100	CABLE, THROTTLE .....	1,1
4	615116	SWITCH, STARTER .....	0,3
5	615117	SWITCH, DIMMER .....	0,3
6	6151A3	SWITCH, HORN .....	0,3
7	615118	SWITCH, WINKER .....	0,3
8	6151B3	SWITCH, REAR STOP :LEVER SIDE .....	0,4
	6151B6	SWITCH, STOP :KEDUA-DUANYA .....	0,5
9	811130	CABLE, REAR BRAKE .....	0,6
11		(25)	
	810150	GRIP, THROTTLE .....	0,4
12		(26)	
	8101C0	GRIP, HANDLE :BAGIAN KIRI .....	0,1
14	810155	HOUSING, THROTTLE .....	0,4
15	8101C8	BRACKET, HANDLE LEVER :BAGIAN KIRI .....	0,5
17	8101C6	LEVER, HANDLE :BAGIAN KIRI .....	0,3
	8101F5	LEVER, HANDLE :KEDUA-DUANYA .....	0,4
18	810170	LEVER, PARKING LOCK .....	0,3

3

No. Ref.	No. Part	Deskripsi	Jumlah			No. Seri	Kode Parts Catalog
			CW	SPACY SPOKE	PGM-FI		
1	17910-KZL-A01	CABLE COMP., THROTTLE .....	1	1	-		
	17910-KZL-C31	.....	-	-	1		
	30158-GW3-980	E-RING, 3MM .....	1	1	1		
4	35160-KWW-A01	SWITCH UNIT, STARTER .....	1	1	-		
	35160-KYZ-901	.....	-	-	1		
5	35170-KWW-A02	SWITCH UNIT, DIMMER .....	1	1	-		
	35170-KYZ-901	.....	-	-	1		
6	35180-KWW-A01	SWITCH UNIT, HORN .....	1	1	-		
	35180-KYZ-901	.....	-	-	1		
7	35200-KWW-A01	SWITCH UNIT, WINKER .....	1	1	-		
	35200-KYZ-901	.....	-	-	1		
8	35340-KPH-900	SWITCH ASSY., FR. STOP .....	1	1	1		
9	43450-KZL-941	CABLE COMP., RR. BRAKE .....	1	1	1		
10	43455-KZL-930	CLAMPER, RR. BRAKE CABLE .....	1	1	1		
11	53140-KVB-900	GRIP COMP., THROTTLE .....	1	1	-		
12	53166-KVB-900	GRIP, L. HANDLE .....	1	1	-		
13	53167-KFM-900	HOUSING, UPPER THROTTLE .....	1	1	1		
14	53168-KFM-900	HOUSING, UNDER THROTTLE .....	1	1	1		
15	53172-KZL-940	BRACKET, L. HANDLE LEVER .....	1	1	1		
16	53173-GFM-970	BAND, HANDLE BRACKET .....	1	1	1		
17	53178-KZL-940	LEVER, L. STEERING HANDLE .....	1	1	1		
18	53181-KZL-940	LEVER COMP., BRAKE LOCK .....	1	1	1		
19	53182-KVB-900	SPRING, RETURN LEVER .....	1	1	1		
20	53183-KVB-900	PIN, PARKING LEVER PIVOT .....	1	1	1		
21	90117-KZL-A00	SCREW, HANDLE LEVER PIVOT .....	1	1	-		

# F-4

# HANDLE LEVER/SWITCH/CABLE



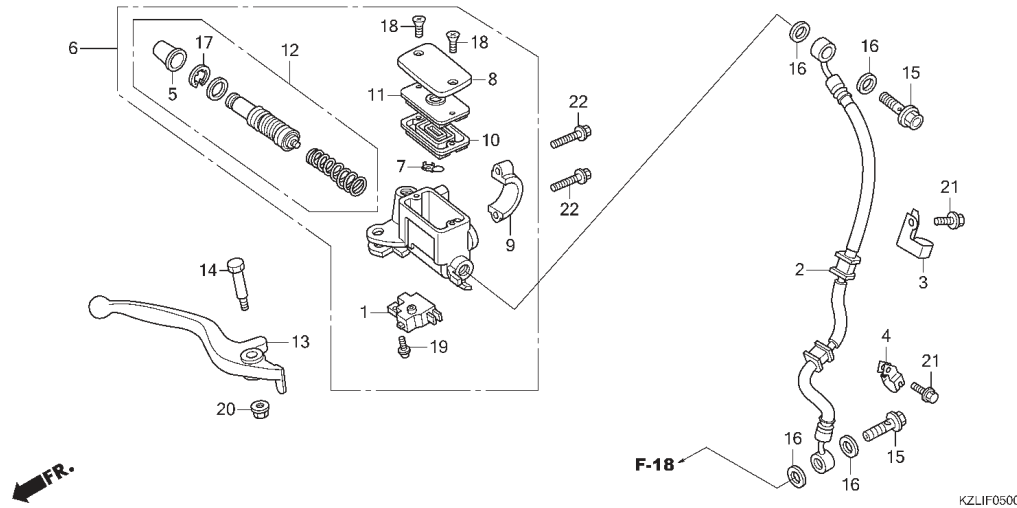
No. Ref.	L.O.N.	(Nomor ref. relatif)	Deskripsi	F.R.T.
----------	--------	----------------------	-----------	--------

No. Ref.	No. Part	Deskripsi	Jumlah			No. Seri	Kode Parts Catalog
			CW	SPACY SPOKE	PGM-FI		
21)	90116-GFM-900	SCREW, HANDLE LEVER PIVOT .....	-	-	1		
22	90302-KVB-T01	NUT, U, 5MM .....	1	1	1		
23	93401-06020-00	BOLT-WASHER, 6X20 .....	1	1	1		
24	93500-05025-0A	SCREW, PAN, 5X25 .....	1	1	1		
25	53140-KVB-T00	GRIP COMP., THROTTLE .....	-	-	1		
26	53166-KWB-600	GRIP, L. HANDLE .....	-	-	1		

3

# F-5

# FR. BRAKE MASTER CYLINDER



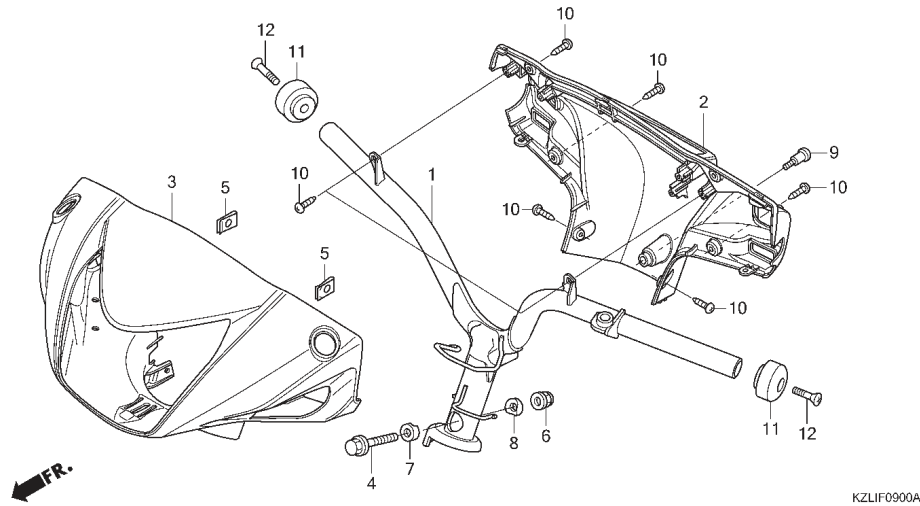
No. Ref.	L.O.N.	(Nomor ref. relatif) Deskripsi	F.R.T.
1	6151B2	SWITCH, FRONT STOP.....	0,3
	6151B6	SWITCH, STOP :KEDUA-DUANYA.....	0,5
2	7121A0	HOSE, FRONT BRAKE.....	0,7
		.TERMASUK: Pengeluaran minyak rem	
6	712105	CYLINDER, FRONT BRAKE MASTER.....	0,5
		.TERMASUK: Pengeluaran minyak rem	
10	7121G6	DIAPHRAGM, FRONT BRAKE MASTER CYLINDER.....	0,2
12	7121G9	PISTON SET, FRONT BRAKE MASTER.....	0,5
		.TERMASUK: Pengeluaran minyak rem	
13	8101C7	LEVER, HANDLE :BAGIAN KANAN.....	0,3
	8101F5	LEVER, HANDLE :KEDUA-DUANYA.....	0,4

3

No. Ref.	No. Part	Deskripsi	Jumlah			No. Seri	Kode Parts Catalog
			CW	SPACY SPOKE	PGM-FI		
1	35340-KWB-601	SWITCH ASSY., FR. STOP .....	1	1	1		
2	45126-KZL-A00	HOSE COMP., FR. BRAKE .....	1	1	-		
	45126-KZL-A01	.....	-	-	1		
3	45156-KZL-940	CLAMPER A, BRAKE HOSE .....	1	1	1		
4	45157-KZL-940	CLAMPER B, BRAKE HOSE .....	1	1	1		
5	45504-410-004	BOOT COMP. ....	1	1	1		
6	45510-KZL-A01	CYLINDER SUB ASSY., FR. MASTER .....	1	1	1		
7	45512-MA6-007	PROTECTOR .....	1	1	1		
8	45513-HA2-006	CAP, MASTER CYLINDER .....	1	1	1		
9	45517-GW0-751	HOLDER, MASTER CYLINDER .....	1	1	1		
10	45520-MG7-006	DIAPHRAGM .....	1	1	1		
11	45521-HA2-006	PLATE, DIAPHRAGM .....	1	1	1		
12	45530-KVY-911	CYLINDER SET, MASTER .....	1	1	1		
13	53175-KRS-T80	LEVER, R. STEERING HANDLE .....	1	1	1		
14	90114-KGH-900	BOLT, HANDLE LEVER PIVOT .....	1	1	1		
15	90145-KPH-B30	BOLT, OIL, 10X22(NISSIN) .....	2	2	2		
16	90545-300-000	WASHER, OIL BOLT .....	4	4	4		
17	90651-MA5-672	CIRCLIP .....	1	1	1		
18	93600-04012-1G	SCREW, FLAT, 4X12 .....	2	2	2		
19	93893-04012-17	SCREW-WASHER, 4X12 .....	1	1	1		
20	94050-06000	NUT, FLANGE, 6MM .....	1	1	1		
21	95701-06012-00	BOLT, FLANGE, 6X12 .....	2	2	2		
22	96001-06022-00	BOLT, FLANGE, 6X22 .....	2	2	2		

# F-9

# HANDLE PIPE/HANDLE COVER



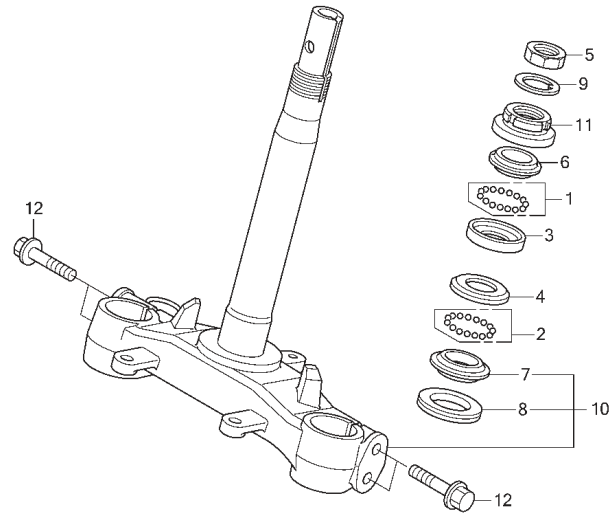
No. Ref.	L.O.N.	(Nomor ref. relatif)	Deskripsi	F.R.T.
1	810100		PIPE, STEERING HANDLE .....	1,3
2	4131B6		COVER, HANDLE :REAR .....	0,5
3	4131B5		COVER, HANDLE :FRONT .....	0,3
	4131U1		COVER, HANDLE :KEDUA-DUANYA .....	0,6

No. Ref.	No. Part	Deskripsi	Jumlah			No. Seri	Kode Parts Catalog
			CW	SPACY	PGM-FI		
1	53100-KZL-A00	PIPE COMP., STEERING HANDLE .....	1	1	-		
	53100-KZL-C00	.....	-	-	1		
2	53206-KZL-A00ZA	COVER, HANDLE RR. *NH1* .....	1	1	1		
3	53205-KZL-A00ZA	COVER FR. HANDLE(WL) *GY140M* .....	1	1	1		
	53205-KZL-A00ZB	*NH341P* .....	1	1	1		
	53205-KZL-A00ZC	*B210M* .....	1	1	1		
	53205-KZL-A00ZD	*R333C* .....	1	1	1		
	53205-KZL-A00ZE	*NH1* .....	1	1	1		
4	90102-KZL-930	BOLT, FLANGE, 10X48(DR) .....	1	1	1		
5	90302-GW3-980	NUT, SPRING, 4MM .....	2	2	2		
6	90304-KGH-901	NUT, U, 10MM .....	1	1	1		
7	90501-KPH-880	COLLAR A, HANDLE SETTING .....	1	1	1		
8	90505-KPH-880	COLLAR B, HANDLE SETTING .....	1	1	1		
9	91422-GFM-970	SCREW, SPECIAL PAN, 5MM .....	1	1	1		
10	93903-34480	SCREW, TAPPING, 4X16 .....	8	8	8		
11	53102-KVB-S00	WEIGHT A, HANDLE .....	-	-	2		
12	90191-KWB-600	SCREW, OVAL, 6X45 .....	-	-	2		



# F-10

# STEERING STEM



KZLIF1000

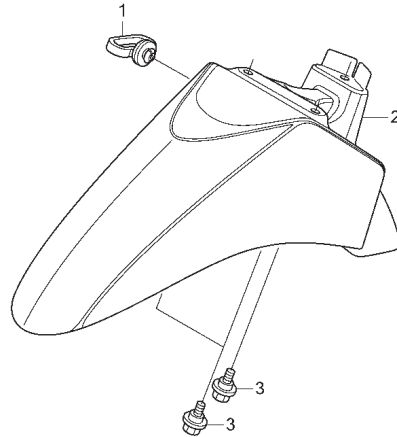
No. Ref.	L.O.N.	(Nomor ref. relatif) Deskripsi	F.R.T.
3	5101A0	RACE, STEERING BALL :BAGIAN ATAS.....	2,1
4	5101A1	RACE, STEERING BALL :BAGIAN BAWAH.....	2,3
	5101C9	RACE, STEERING BALL :KEDUA-DUANYA.....	2,3
6	5101A9	RACE, STEERING TOP CONE.....	2,1
7		(8)	
	5101B0	RACE, STEERING BOTTOM CONE.....	2,3
10	510100	STEM ATAU SHAFT ASSY., STEERING.....	2,1
11	5101B2	THREAD, STEERING HEAD TOP.....	1,9

3

No. Ref.	No. Part	Deskripsi	Jumlah			No. Seri	Kode Parts Catalog
			CW	SPACY SPOKE	PGM-FI		
1	06530-GBG-B20	BALL SET, STEEL, #6X23 .....	1	1	1		
2	06531-GBG-B20	BALL SET, STEEL, #6X29 .....	1	1	1		
3	50301-GN5-902	RACE, STEERING TOP BALL .....	1	1	1		
4	50302-GN5-901	RACE, STEERING BOTTOM BALL .....	1	1	1		
5	50306-GN5-901	NUT, STEERING STEM LOCK .....	1	1	1		
6	53211-GN5-901	RACE, STEERING TOP CONE .....	1	1	1		
7	53212-GN5-901	RACE, STEERING BOTTOM CONE .....	1	1	1		
8	53214-GN5-900	DUST SEAL, STEERING HEAD .....	1	1	1		
9	53216-GN5-830	WASHER, STEERING STEM NUT .....	1	1	1		
10	53200-KZL-930	STEM COMP., STEERING .....	1	1	1		
11	53220-GN5-900	THREAD COMP., STEERING HEAD .....	1	1	1		
12	95801-10045-08	BOLT, FLANGE, 10X45 .....	4	4	4		

# F-11

# FRONT FENDER



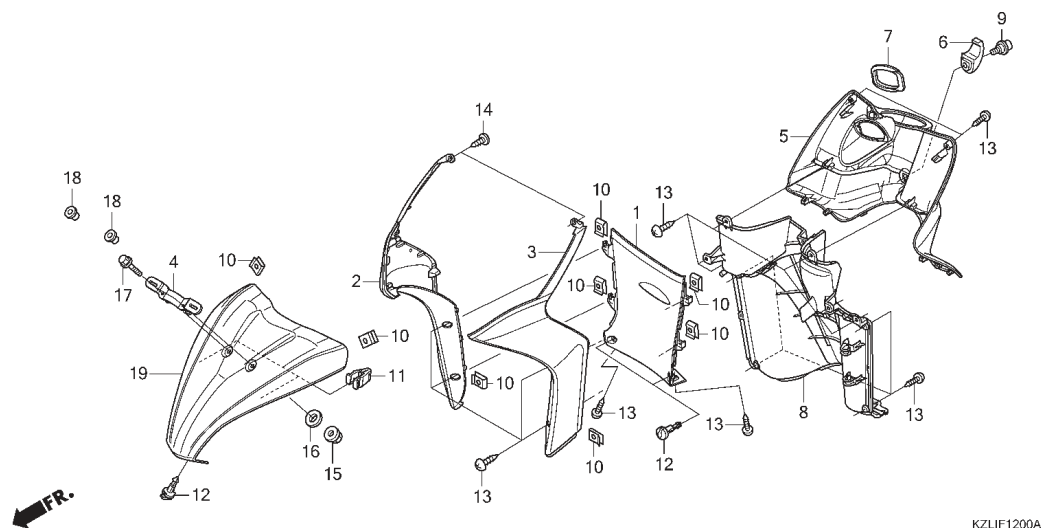
No. Ref.	L.O.N.	(Nomor ref. relatif)	Deskripsi	F.R.T.
2	4131B7		FENDER, FRONT.....	0,3

No. Ref.	No. Part	Deskripsi	Jumlah			No. Seri	Kode Parts Catalog
			CW	SPACY SPOKE	PGM-FI		
1	45451-471-000	GROMMET, WIRE .....	1	1	1		
2	61100-KZL-930ZH	FENDER, FR.					
		*NH1* .....BLACK	1	1	1		
	61100-KZL-930YA	*GY140* .....BRIGHT LIME GREEN METALLIC	1	1	1		
	61100-KZL-930YB	*B210M* .....VIVID BLUE METALLIC	1	1	1		
	61100-KZL-930ZX	*R333C* .....CANDY SCARLET RED	1	1	1		
	61100-KZL-930ZY	*NH341P* .....PEARL FADELLES WHITE	1	1	1		
3	90111-KZL-A00	BOLT, SPECIAL, 6MM .....	3	3	3		



# F-12

# FRONT COVER/INNER COVER



No. Ref.	L.O.N.	(Nomor ref. relatif)	Deskripsi	F.R.T.
1	413130	COVER, FRONT LOWER	0,3	
2	4111U8	COVER, FRONT :BAGIAN KANAN	0,3	
3	4111U7	COVER, FRONT :BAGIAN KIRI	0,3	
	4111U9	COVER, FRONT :KEDUA-DUANYA	0,4	
5	4111H5	PANEL, INNER :BAGIAN ATAS	0,6	
8	4111H6	PANEL, INNER :BAGIAN BAWAH	0,6	
	4111E6	PANEL, INNER :KEDUA-DUANYA	0,6	
19	4111E3	COVER, FRONT	0,1	

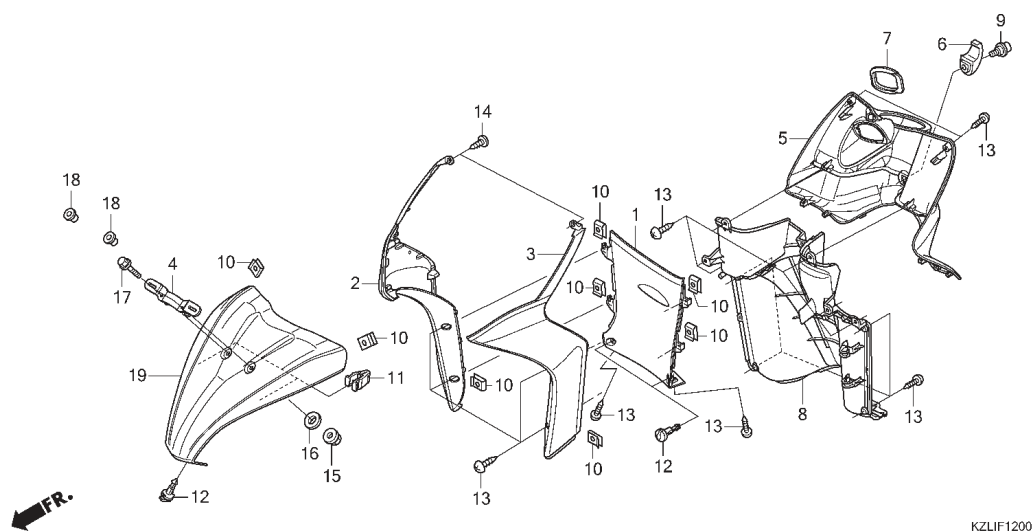
3

No. Ref.	No. Part	Deskripsi	Jumlah			No. Seri	Kode Parts Catalog
			CW	SPACY SPOKE	PGM-FI		
1	64308-KZL-930	COVER, FR. LOWER *NH1* .....BLACK	1	1	1		
2	64301-KZL-A00ZA	COVER R. FR. SIDE(WL) *NH1* .....BLACK	1	1	1		
3	64401-KZL-930ZD	COVER L. FR. SIDE(WL) *NH1* .....BLACK	1	1	1		
4	81110-KZL-A00	BRACKET, FR. NUMBER PLATE	1	1	1		
5	81131-KZL-A00ZA	COVER, INNER UPPER *NH1* .....BLACK	1	1	1		
6	81132-GAH-000	HOOK, LUGGAGE *NH1* .....BLACK	1	1	1		
7	81133-KZL-A00	COVER, COMBINATION SWITCH	1	1	1		
8	81141-KZL-930ZA	COVER, INNER LOWER *NH1* .....BLACK	1	1	1		
9	90107-KVB-900	BOLT, SPECIAL, 6MM	1	1	1		
10	90302-GW3-980	NUT, SPRING, 4MM	8	8	8		
11	90666-SDA-A01	CLIP, SNAP FITTING(PO) .....(NATURAL)	2	2	2		
12	90683-GAZ-003	CLIP, TRIM	3	3	3		
	90683-GAZ-980		3	3	3		
13	93903-34480	SCREW, TAPPING, 4X16	18	18	18		
14	93903-35220	SCREW, TAPPING, 5X12	2	2	2		
15	94001-06000-OS	NUT, HEX., 6MM	2	2	2		
16	94103-06800	WASHER, PLAIN, 6MM	2	2	2		
17	95801-06030-08	BOLT, FLANGE, 6X30	2	2	2		
18	50504-KZL-930	COLLAR, MAIN STAND SHAFT	2	2	2		



# F-12

# FRONT COVER/INNER COVER



KZLIF1200A

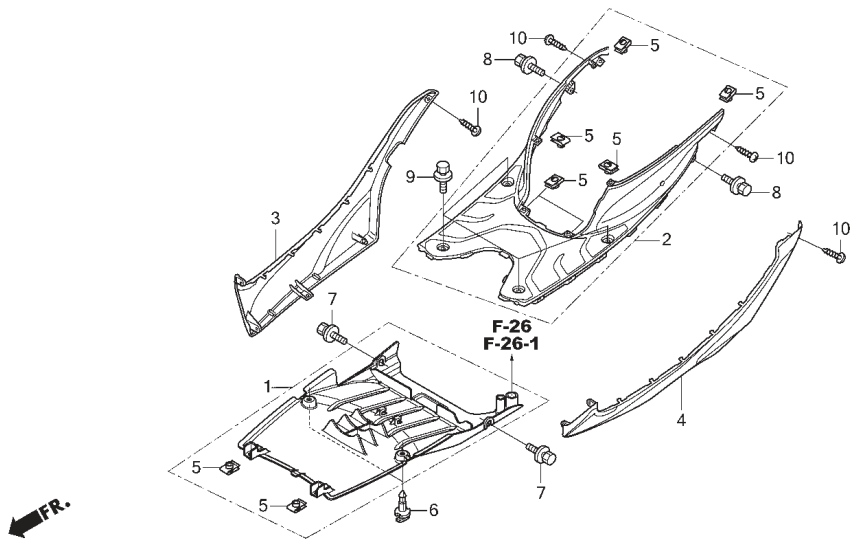
No. Ref.	L.O.N.	(Nomor ref. relatif)	Deskripsi	F.R.T.
----------	--------	----------------------	-----------	--------

No. Ref.	No. Part	Deskripsi	Jumlah			No. Seri	Kode Parts Catalog
			CW	SPACY SPOKE	PGM-FI		
19	64302-KZL-A00CSR	COVER, FR.					
		*R333C*.....CANDY SCARLET RED	1	1	1		
	64302-KZL-A00PFW	*NH341P*.....PEARL FADELESS WHITE	1	1	1		
	64302-KZL-A00FMB	*NH1*.....BLACK	1	1	1		
	64302-KZL-A00BLG	*GY140M*.....BRIGHT LIME GREEN METALLIC	1	1	1		
	64302-KZL-A00VBM	*B210M*.....VIVID BLUE METALLIC	1	1	1		



# F-14

# FLOOR STEP



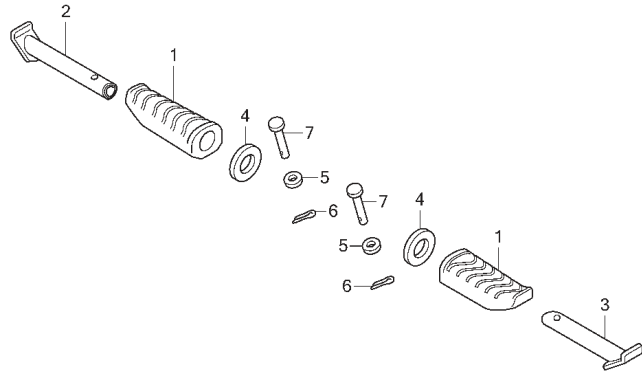
No. Ref.	L.O.N.	(Nomor ref. relatif) Deskripsi	F.R.T.
1	4131B4	COVER, UNDER .....	0,2
2	4131D2	STEP, FLOOR .....	0,7
3	4131J6	COVER, FLOOR SIDE :BAGIAN KANAN .....	0,1
4	4131J5	COVER, FLOOR SIDE :BAGIAN KIRI .....	0,1
	4131X0	COVER, FLOOR SIDE :KEDUA-DUANYA .....	0,2

3

No. Ref.	No. Part	Deskripsi	Jumlah			No. Seri	Kode Parts Catalog
			CW	SPACY SPOKE	PGM-FI		
1	5061A-KZL-A00ZC	COVER, UNDER *NH1* .....	1	1	-		
	5061A-KZL-C30ZD	*TBLACK* .....	-	-	1		
2	6431A-KZL-A00ZA	STEP, FLOOR *NH1* .....	1	1	-		
	6431A-KZL-C30ZC	*TBLACK* .....	-	-	1		
3	83520-KZL-930ZA	COVER, R. FLOOR SIDE *NH1* .....	1	1	1		
4	83620-KZL-930ZA	COVER, L. FLOOR SIDE *NH1* .....	1	1	1		
5	90302-GW3-980	NUT, SPRING, 4MM .....	8	8	8		
6	90683-GAZ-003	CLIP, TRIM .....	2	2	2		
	90683-GAZ-980	.....	2	2	2		
7	93401-06012-08	BOLT-WASHER, 6X12 .....	2	2	2		
8	93404-06012-00	BOLT-WASHER, 6X12 .....	2	2	2		
9	93404-06020-07	BOLT-WASHER, 6X20 .....	4	4	4		
10	93903-34480	SCREW, TAPPING, 4X16 .....	4	4	4		

# F-14-10

# PILLION STEP



FR.

KZLIF1410

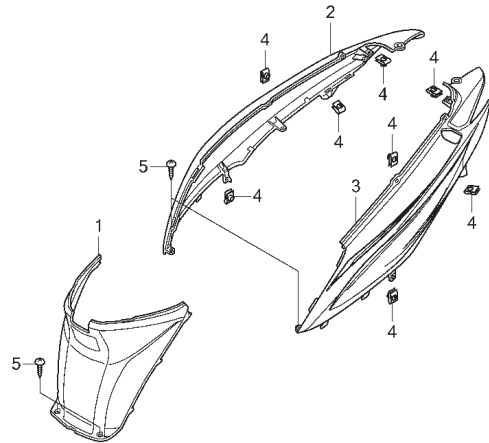
No. Ref.	L.O.N.	(Nomor ref. relatif) Deskripsi	F.R.T.
2	(1)		
4101C8	(1)	BAR, PILLION STEP :BAGIAN KANAN.....	0,1
3	(1)		
4101C7	(1)	BAR, PILLION STEP :BAGIAN KIRI.....	0,1
4101P4	(1)	BAR, PILLION STEP :KEDUA-DUANYA.....	0,2

No. Ref.	No. Part	Deskripsi	Jumlah			No. Seri	Kode Parts Catalog
			CW	SPACY SPOKE	PGM-FI		
1	50710-KWB-600	RUBBER, PILLION STEP .....	2	2	2		
2	50711-KBP-900	BAR, R. PILLION STEP .....	1	1	1		
3	50712-KBP-900	BAR, L. PILLION STEP .....	1	1	1		
4	50715-KE8-000	PLATE, PILLION STEP SIDE .....	2	2	2		
5	94101-06000	WASHER, PLAIN, 6MM .....	2	2	2		
6	94201-16150	PIN, SPLIT, 1.6X15 .....	2	2	2		
7	95015-81000	PIN A, PILLION STEP .....	2	2	2		

3

# F-15

# BODY COVER



KZLIF1500

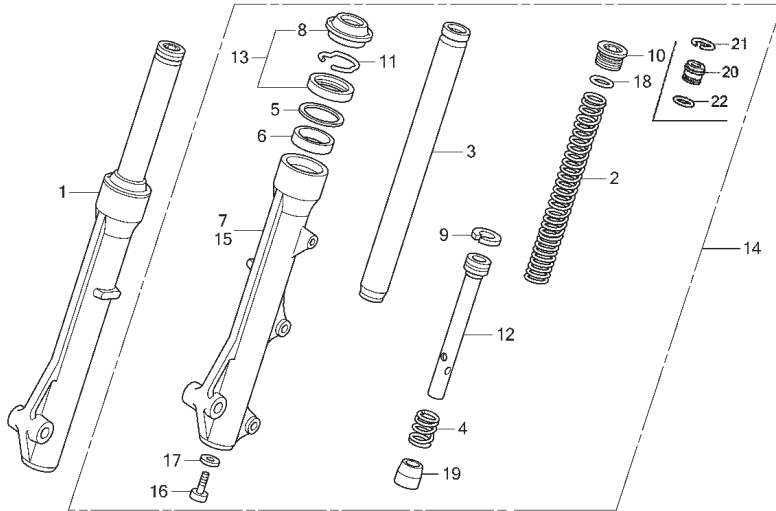
No. Ref.	L.O.N.	(Nomor ref. relatif) Deskripsi	F.R.T.
1	4131R6	COVER, BODY :CENTER.....	0,1
2	4131J0	COVER, BODY :BAGIAN KANAN.....	0,7
3	4131H9	COVER, BODY :BAGIAN KIRI.....	0,7
	4131J1	COVER, BODY :KEDUA-DUANYA.....	0,7

3

No. Ref.	No. Part	Deskripsi	Jumlah			No. Seri	Kode Parts Catalog
			CW	SPACY SPOKE	PGM-FI		
1	80151-KZL-930ZA	COVER, CENTER *NH1* .....BLACK	1	1	1		
2	83500-KZL-930ZA	COVER R. BODY(WL) *GY140M* .....BRIGHT LIME GREEN METALLIC	1	1	1		
	83500-KZL-930ZB	*NH341P* .....PEARL FADELESS WHITE	1	1	1		
	83500-KZL-930ZC	*B210M* .....VIVID BLUE METALLIC1	1	1			
	83500-KZL-930ZD	*R333C* .....CANDY SCARLET RED	1	1	1		
	83500-KZL-930ZE	*NH1* .....BLACK	1	1	1		
3	83600-KZL-930ZA	COVER SET, L. BODY(WL) *GY140M* .....BRIGHT LIME GREEN METALLIC	1	1	-		
	83600-KZL-930ZB	*NH341P* .....PEARL FADELESS WHITE	1	1	-		
	83600-KZL-930ZC	*B210M* .....VIVID BLUE METALLIC	1	1	-		
	83600-KZL-930ZD	*R333C* .....CANDY SCARLET RED	1	1	-		
	83600-KZL-930ZE	*NH1* .....BLACK	1	1	-		
4	90302-GW3-980	NUT, SPRING, 4MM	8	8	8		
5	93903-34480	SCREW, TAPPING, 4X16	4	4	4		

# F-17

# FRONT FORK



KZLIF1700A

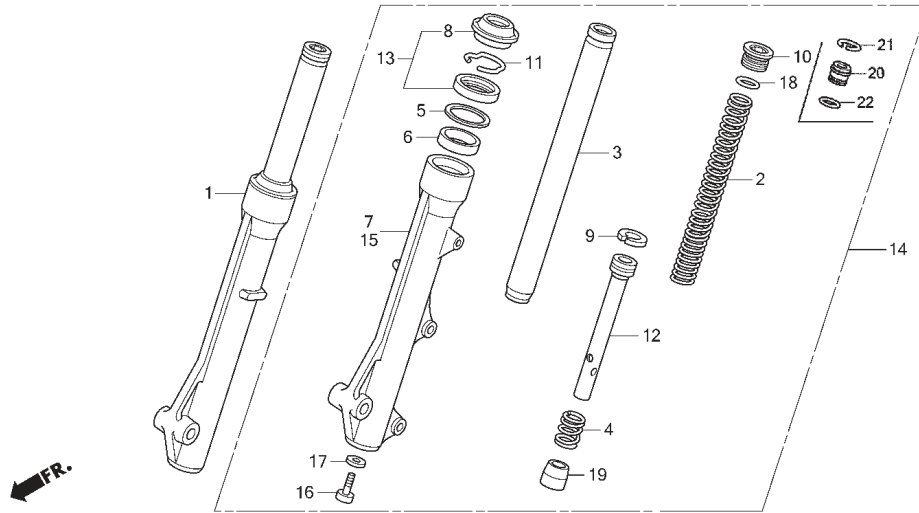
No. Ref.	L.O.N.	(Nomor ref. relatif)	Deskripsi	F.R.T.
1	5111C3		FORK ASSY., FRONT :BAGIAN KANAN.....	0,4
2	5111C5		SPRING, FRONT FORK :BAGIAN KIRI.....	0,6
	5111C6		SPRING, FRONT FORK :BAGIAN KANAN.....	0,6
	5111C7		SPRING, FRONT FORK :KEDUA-DUANYA.....	0,9
3	5111G2		PIPE, FRONT FORK :BAGIAN KIRI.....	0,8
	5111G3		PIPE, FRONT FORK :BAGIAN KANAN.....	0,8
	5111G4		PIPE, FRONT FORK :KEDUA-DUANYA.....	1,3
7	5111D2		CASE, BOTTOM :BAGIAN KANAN.....	0,9
13	5111E7		SEAL SET, FRONT FORK :BAGIAN KIRI.....	0,9
	5111E8		SEAL SET, FRONT FORK :BAGIAN KANAN.....	0,9
	5111E9		SEAL SET, FRONT FORK :KEDUA-DUANYA.....	1,5
14	5111C2		FORK ASSY., FRONT :BAGIAN KIRI.....	0,4
	5111C4		FORK ASSY., FRONT :KEDUA-DUANYA.....	0,5
15	5111D1		CASE, BOTTOM :BAGIAN KIRI.....	0,9
	5111D3		CASE, BOTTOM :KEDUA-DUANYA.....	1,5

No. Ref.	No. Part	Deskripsi	Jumlah			No. Seri	Kode Parts Catalog
			CW	SPACY SPOKE	PGM-FI		
1	51400-KZL-A02	FORK ASSY., R. FR. (HT)	1	1	1		
	51400-KZL-A01	FORK ASSY., R. FR. (SW)	1	1	1		
2	51401-KZL-A02	SPRING, FR. FORK (HT)	2	2	-		
	51401-KZL-841	SPRING, FR. FORK (HT)	-	-	2		
	51401-KZL-A01	SPRING, FR. FORK (SW)	2	2	2		
3	51410-KZL-A02	PIPE COMP., FR. FORK (HT)	2	2	-		
	51410-KZL-841	PIPE COMP., FR. FORK (HT)	-	-	2		
	51410-KZL-A01	PIPE COMP., FR. FORK (SW)					
4	51412-KWW-662	SPRING, REBOUND (HT)	2	2	2		
	51412-GN5-901	SPRING, REBOUND (SW)	2	2	2		
5	51413-KWW-662	RING, BACK UP (HT)	2	2	2		
	51412-KWB-601	RING, BACK UP (SW)	2	2	2		
6	51414-KWW-662	BUSH, GUIDE (HT)	2	2	2		
7	51420-KZL-A02	CASE COMP., R. BOTTOM (HT)	1	1	1		
	51420-KZL-A01	CASE COMP., R. BOTTOM (SW)	1	1	1		
8	51425-KWW-662	SEAL, DUST (HT)	2	2	2		
	51425-GN5-901	SEAL, DUST (SW)	2	2	2		
9	51437-KWW-662	RING, PISTON (HT)	2	2	2		
	51437-KWB-601	RING, PISTON (SW)	2	2	2		
10	51454-KWW-662	BOLT, FR. FORK (HT)	2	2	2		
11	51466-KWW-662	RING, OIL SEAL STOPPER (HT)	2	2	2		
	51466-065-901	RING, OIL SEAL STOPPER (SW)	2	2	2		
12	51470-KZL-A02	PIPE, SEAT (HT)	2	2	-		
	51470-KZL-841	PIPE, SEAT (HT)	-	-	2		
	51470-KVY-731	PIPE, SEAT (SW)	2	2	2		
13	51490-KWW-662	SEAL SET, FR. FORK (HT)	2	2	2		
	51490-KGH-901	SEAL SET, FR. FORK (SW)	2	2	2		



# F-17

# FRONT FORK



KZLIF1700A

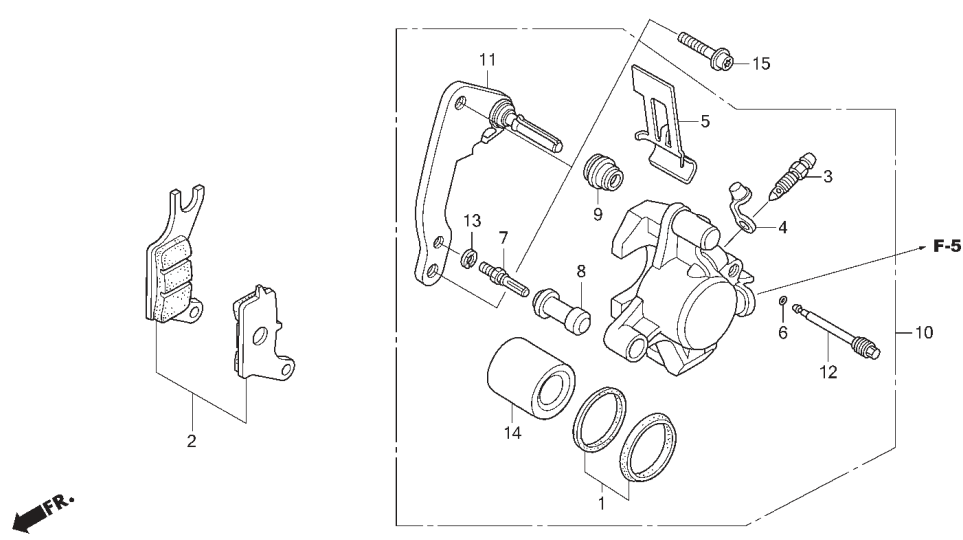
No. Ref.	L.O.N.	(Nomor ref. relatif)	Deskripsi	F.R.T.
----------	--------	----------------------	-----------	--------

3

No. Ref.	No. Part	Deskripsi	Jumlah			No. Seri	Kode Parts Catalog
			CW	SPACY SPOKE	PGM-FI		
14	51500-KZL-A02	FORK ASSY., L. FR. (HT)	1	1	1		
	51500-KZL-A01	FORK ASSY., L. FR. (SW)	1	1	1		
15	51520-KZL-A02	CASE COMP., L. BOTTOM (HT)	1	1	1		
	51520-KZL-A01	CASE COMP., L. BOTTOM (SW)	1	1	1		
16	90116-KWW-662	BOLT, SOCKET, 8MM (HT)	2	2	-		
	90116-KRF-H71	BOLT, SOCKET, 8X30 (HT)	-	-	2		
	90116-KV3-702	BOLT, SOCKET, 8MM (SW)	2	2	2		
17	90544-KRF-H71	WASHER, SPECIAL, 8MM (HT)	2	2	2		
	90544-283-000	WASHER, SPECIAL, 8MM (SW)	2	2	2		
18	91356-KWW-662	O-RING, 15.8X2.85 (HT)	2	2	2		
19	51432-KZL-A02	PIECE, OIL LOCK (HT)	2	2	-		
	51432-KZL-841	PIECE, OIL LOCK (HT)	-	-	2		
20	51454-KEV-881	SEAT B, SPRING (SW)	2	2	2		
21	51456-KPH-901	RING, STOPPER (SW)	2	2	2		
22	91356-GMO-003	O-RING (SW)	2	2	2		

# F-18

# FRONT BRAKE CALIPER



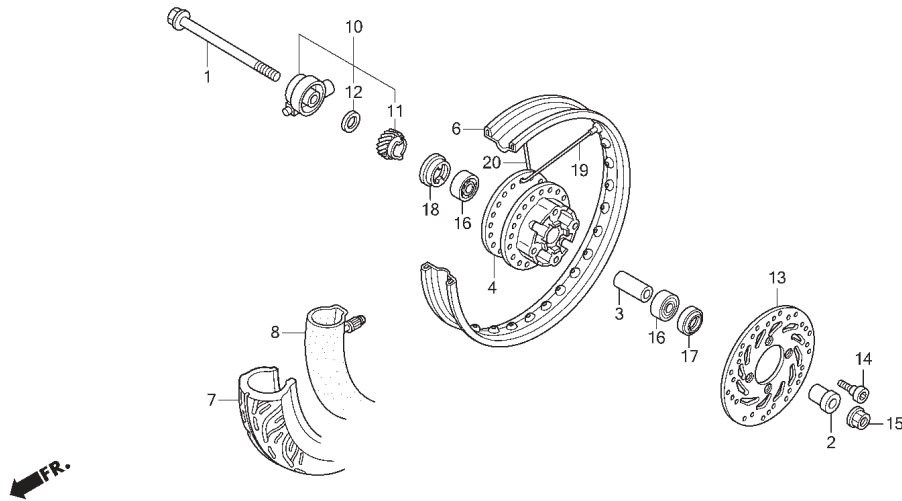
No. Ref.	L.O.N.	(Nomor ref. relatif) Deskripsi	F.R.T.
2	711115	SHOE(PAD) SET, BRAKE :FRONT.....	0,1
10	711130	CALIPER, FRONT BRAKE..... .TERMASUK: Pengeluaran minyak rem	0,6
11	7111G0	BRACKET, FRONT CALIPER.....	0,2
14	7111D1	PISTON, FRONT BRAKE CALIPER..... .TERMASUK: Pengeluaran minyak rem	0,7

No. Ref.	No. Part	Deskripsi	Jumlah			No. Seri	Kode Parts Catalog
			CW	SPACY SPOKE	PGM-FI		
1	06451-961-405	SEAL SET, PISTON .....	1	1	1		
2	06455-KVB-T01	PAD SET, FR. BRAKE .....	1	1	1		
3	43352-568-003	SCREW, BLEEDER(NI) .....	1	1	1		
4	43353-461-771	CAP, BLEEDER .....	1	1	1		
5	45108-KVB-T01	SPRING, PAD .....	1	1	1		
6	45111-MAJ-G41	RING, STOPPER .....	1	1	1		
7	45131-GZ0-006	BOLT, PIN .....	1	1	1		
8	45132-166-016	BOOT, PIN BUSH(NI) .....	1	1	1		
9	45133-MA3-006	BOOT B .....	1	1	1		
10	45150-KZL-A01	CALIPER SUB ASSY., L. FR. ....	1	1	1		
11	45190-KZL-A01	BRACKET SUB ASSY., FR. CALIPER .....	1	1	1		
12	45215-KPH-951	PIN, HANGER .....	1	1	1		
13	45216-166-006	WASHER, WAVE .....	1	1	1		
14	45218-KWB-601	PISTON .....	1	1	1		
15	90131-KPH-880	BOLT, TORX, 8X25 .....	2	2	2		



# F-20-20

# FRONT WHEEL (SPOKE)



No. Ref.	L.O.N.	(Nomor ref. relatif) Deskripsi	F.R.T.
1	710151	AXLE, FRONT WHEEL.....	0,2
4	710103	HUB, FRONT WHEEL.....	2,3
6	710109	RIM, WHEEL :FRONT.....	2,2
7		(9)	
7	710139	FRONT TIRE.....	0,7
8		(9)	
8	710140	TUBE, FRONT TIRE.....	0,7
10	710145	GEARBOX ASSY., SPEEDOMETER.....	0,2
13	711120	DISC, FRONT BRAKE.....	0,3
16	710115	BEARING, FRONT WHEEL.....	0,4
	710115G	.Ganti 1 bearing tambahkan.....	0,1

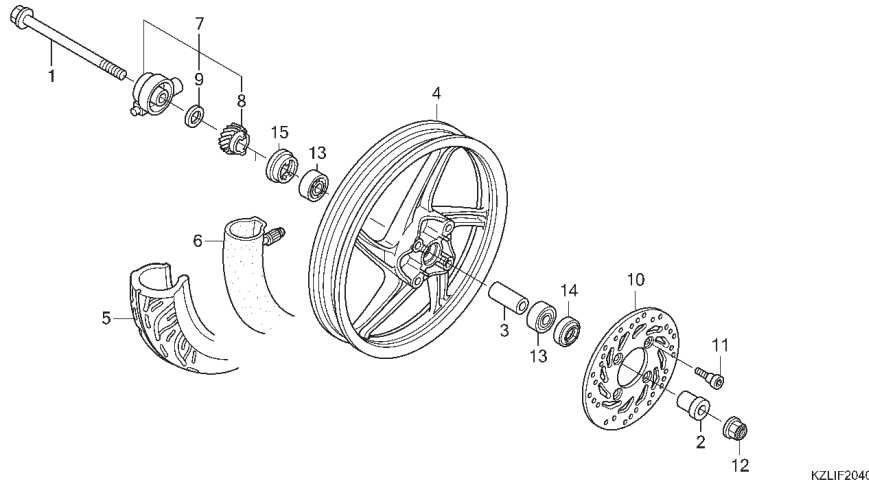
3

No. Ref.	No. Part	Deskripsi	Jumlah			No. Seri	Kode Parts Catalog
			CW	SPACY SPOKE	PGM-FI		
1	44301-KVG-950	AXLE, FR. WHEEL .....	-	1	-		
2	44311-KVB-910	COLLAR, FR. WHEEL SIDE .....	-	1	-		
3	44620-KVB-910	COLLAR, FR. DISTANCE .....	-	1	-		
4	44601-KZL-911	HUB FR. *NH255M* .....SHIMMER SILVER METALLIC	-	1	-		
6	44701-KVG-900	RIM, FR. WHEEL .....	-	1	-		
7	44711-KVB-930	TIRE, FR.(80/90-14 M/C 40P) .....	-	1	-		
8	27514300140000	TUBE, TIRE .....	-	1	-		
10	44800-KVB-910	BOX ASSY., SPEEDOMETER GEAR .....	-	1	-		
11	44806-KVB-911	GEAR, SPEEDOMETER(21T) .....	-	1	-		
12	44809-KFM-900	WASHER, SPEEDOMETER GEAR .....	-	1	-		
13	45351-KVB-931	DISK, FR. BRAKE .....	-	1	-		
	45351-KVB-S02	DISK, FR. BRAKE .....	-	1	-		
	45351-KVY-961	DISK, FR. BRAKE .....	-	1	-		
14	90105-KGH-901	BOLT, BRAKE DISK, 8X24 .....	-	4	-		
15	90306-KGH-902	NUT, U, 12MM .....	-	1	-		
16	91052-KVB-901	BEARING, RADIAL BALL, 6201(U)(BB) .....	-	2	-		
	HB6201RS	BEARING, RADIAL BALL, 6201U(SK) .....	-	2	-		
17	91251-KPH-901	DUST SEAL, 21X37X7 .....	-	1	-		
18	91258-KM1-004	SEAL, SPEEDOMETER GEAR BOX .....	-	1	-		
19	1110-130	SPOKE SET .....	-	1	-		



# F-20-40

# FRONT WHEEL (CW)



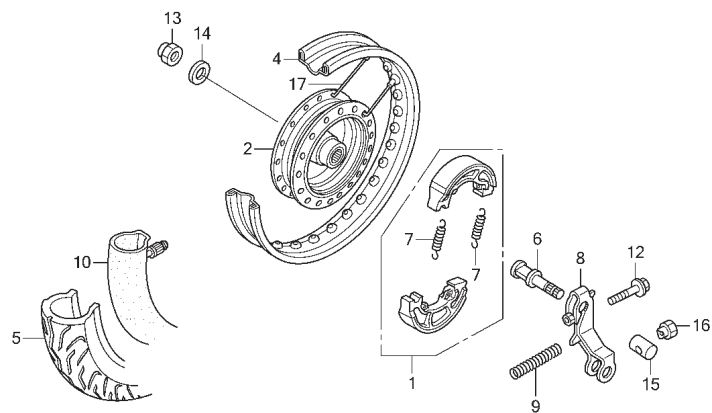
No. Ref.	L.O.N.	(Nomor ref. relatif) Deskripsi	F.R.T.
1	710151	AXLE, FRONT WHEEL.....	0,2
4	7101D4	FRONT WHEEL.....	0,8
5	710139	FRONT TIRE.....	0,7
6	710140	TUBE, FRONT TIRE.....	0,7
7	710145	GEARBOX ASSY., SPEEDOMETER.....	0,2
10	711120	DISC, FRONT BRAKE.....	0,3
13	710115	BEARING, FRONT WHEEL.....	0,4
	710115G	.Ganti 1 bearing tambahkan.....	0,1

No. Ref.	No. Part	Deskripsi	Jumlah			No. Seri	Kode Parts Catalog
			CW	SPACY SPOKE	PGM-FI		
1	44301-KVG-950	AXLE, FR. WHEEL .....	1	-	1		
2	44311-KVB-910	COLLAR, FR. WHEEL SIDE .....	1	-	1		
3	44620-KVB-910	COLLAR, FR. DISTANCE .....	1	-	1		
4	44601-KVG-911	CASTING FR. WHEEL *NH303M* .....MAT AXIS GRAY METALLIC	1	-	1		
5	44711-KVB-930	TIRE, FR.(SR)80/90-14 M/C 40P) .....	1	-	1		
6	27514300140000	TUBE, TIRE(SR) .....	1	-	-		
7	44800-KVB-910	BOX ASSY., SPEEDOMETER GEAR .....	1	-	1		
8	44806-KVB-911	GEAR, SPEEDOMETER(21T) .....	1	-	1		
9	44809-KFM-900	WASHER, SPEEDOMETER GEAR .....	1	-	1		
10	45351-KVB-931	DISK, FR. BRAKE(YT) .....	1	-	1		
	45351-KVB-S02	DISK, FR. BRAKE(SS) .....	1	-	1		
	45351-KVY-961	DISK, FR. BRAKE(YT) .....	1	-	1		
11	90105-KGH-900	BOLT, BRAKE DISK, 8X24 .....	4	-	4		
12	90306-KGH-901	NUT, U, 12MM .....	1	-	1		
13	91052-KVB-901	BEARING, RADIAL BALL, 6201(U) (BB) .....	2	-	2		
	HB6201RS	BEARING, RADIAL BALL, 6201U(SK) .....	2	-	2		
14	91251-KPH-901	DUST SEAL, 21X37X7(AR) .....	1	-	1		
15	91258-KM1-004	SEAL, SPEEDOMETER GEAR BOX(NO) .....	1	-	1		



# F-22-10

# REAR WHEEL (SPOKE)



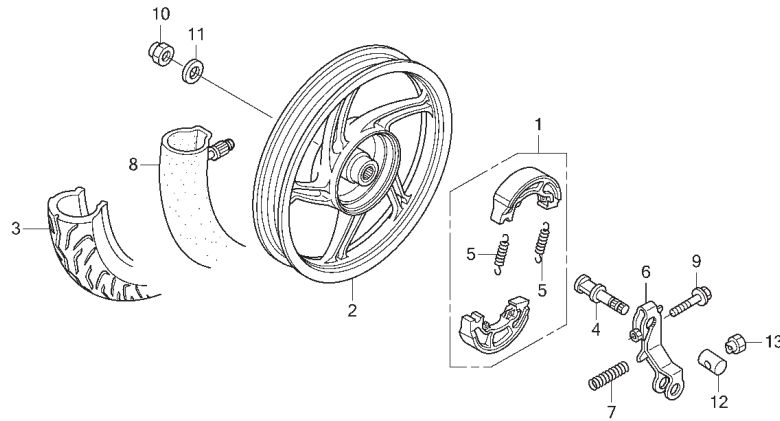
No. Ref.	L.O.N.	(Nomor ref. relatif) Deskripsi	F.R.T.
1	711140	SHOE(PAD) SET, BRAKE :REAR.....	0,4
2	710121	HUB, REAR WHEEL.....	2,4
4	710127	RIM, WHEEL :REAR.....	2,3
5		(11)	
	710142	REAR TIRE.....	0,8
6	7111B4	CAM, BRAKE :REAR.....	0,5
8	7111C4	ARM, BRAKE :REAR.....	0,5
10		(11)	
	7101A7	TUBE, REAR TIRE.....	0,8

**3**

No. Ref.	No. Part	Deskripsi	Jumlah			No. Seri	Kode Parts Catalog
			CW	SPACY SPOKE	PGM-FI		
1	06430-KWN-900	SHOE SET, BRAKE .....	-	1	-		
	43130-KZL-930	.....	-	1	-		
2	42601-KVG-900	HUB COMP., RR. WHEEL .....	-	1	-		
	*NH255M*	.....SHIMMER SILVER METALLIC	-	1	-		
4	42701-KVG-900	RIM, RR. WHEEL .....	-	1	-		
5	42711-KVB-930	TIRE, RR.(SR)(90/90-14M/C 46P) .....	-	1	-		
6	43141-KZL-940	CAM, RR. BRAKE .....	-	1	-		
7	43151-329-000	SPRING, BRAKE SHOE .....	-	2	-		
8	43410-KVB-900	ARM, RR. BRAKE .....	-	1	-		
9	43472-KVB-900	SPRING, RR. BRAKE ARM .....	-	1	-		
10	27514300140000	TUBE, TIRE(SR) .....	-	1	-		
12	90112-KVB-900	BOLT, FLANGE, 6X32 .....	-	1	-		
13	90305-KVB-901	NUT, U, 16MM .....	-	1	-		
14	90501-KBN-900	WASHER, 16MM .....	-	1	-		
15	95015-32001	JOINT B, BRAKE ARM .....	-	1	-		
16	95015-42000	NUT B, BRAKE ROD ADJUSTING .....	-	1	-		
17	1110-94	SPOKE SET .....	-	18	-		

# F-22-30

# REAR WHEEL (CW)



KZLIF2230

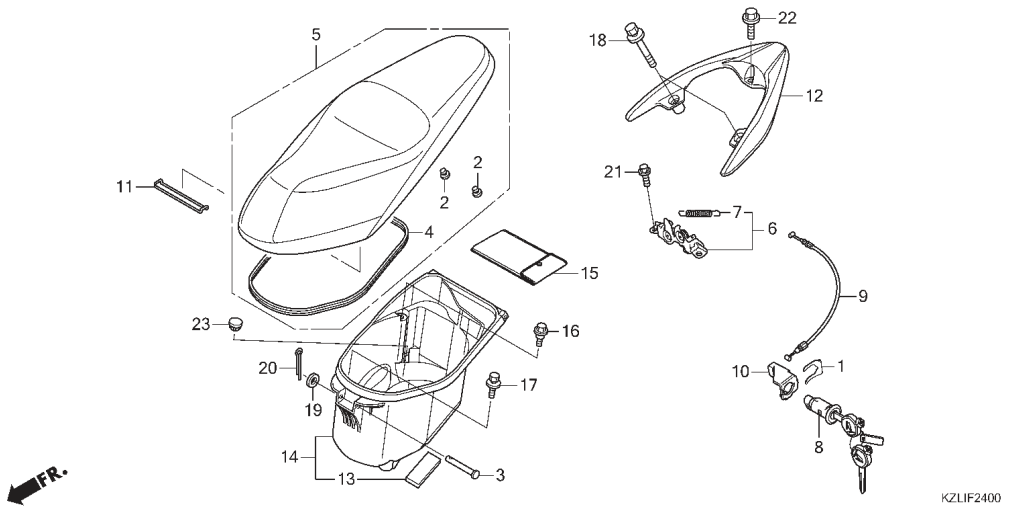
No. Ref.	L.O.N.	(Nomor ref. relatif) Deskripsi	F.R.T.
1	711140	SHOE(PAD) SET, BRAKE :REAR.....	0,4
2	710118	REAR WHEEL.....	0,8
3	710142	REAR TIRE.....	0,8
4	7111B4	CAM, BRAKE :REAR.....	0,5
6	7111C4	ARM, BRAKE :REAR.....	0,5
8	7101A7	TUBE, REAR TIRE.....	0,8

No. Ref.	No. Part	Deskripsi	Jumlah			No. Seri	Kode Parts Catalog
			CW	SPACY SPOKE	PGM-FI		
1	06430-KWN-900	SHOE SET, BRAKE .....	1	-	1		
	43130-KZL-930	.....	1	-	1		
2	42601-KVG-911	WHEEL COMP., RR. *NH303M*.....MAT AXIS GRAY METALLIC	1	-	1		
3	42711-KVB-930	TIRE, RR.(SR)(90/90-14M/C 46P) .....	1	-	1		
4	43141-KZL-940	CAM, RR. BRAKE .....	1	-	1		
5	43151-329-000	SPRING, BRAKE SHOE .....	2	-	2		
6	43410-KVB-900	ARM, RR. BRAKE .....	1	-	1		
7	43472-KVB-900	SPRING, RR. BRAKE ARM .....	1	-	1		
8	27514300140000	TUBE, TIRE(SR) .....	1	-	-		
	44712-KZT-901	.....	-	-	1		
9	90112-KVB-900	BOLT, FLANGE, 6X32 .....	1	-	1		
10	90305-KVB-901	NUT, U, 16MM .....	1	-	1		
11	90501-KBN-900	WASHER, 16MM .....	1	-	1		
12	95015-32001	JOINT B, BRAKE ARM .....	1	-	1		
13	95015-42000	NUT B, BRAKE ROD ADJUSTING .....	1	-	1		



# F-24

# SEAT/LUGGAGE BOX



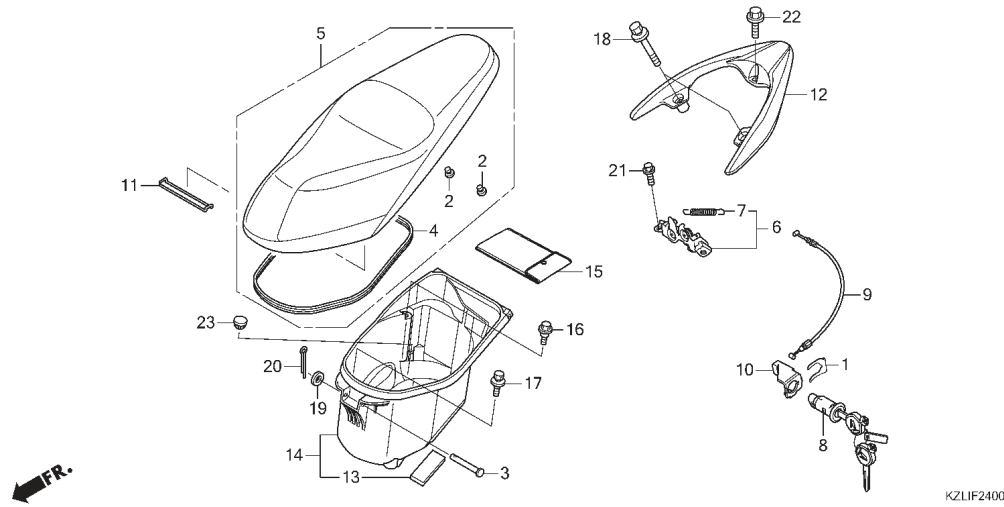
No. Ref.	L.O.N.	(Nomor ref. relatif) Deskripsi	F.R.T.
5	4131E4	SEAT :DOUBLE .....	0,2
6	4131E8	CATCH, SEAT :REAR SIDE.....	0,6
8	4131F2	KEY, SEAT LOCK.....	0,8
9	811175	CABLE, SEAT LOCK.....	0,8
12	4131F6	RAIL, GRAB :REAR.....	0,1
14	412102	BOX, LUGGAGE.....	0,2

3

No. Ref.	No. Part	Deskripsi	Jumlah			No. Seri	Kode Parts Catalog
			CW	SPACY SPOKE	PGM-FI		
1	75581-GN8-920	SPRING, LOCK KEY SETTING .....	1	1	1		
2	77215-KW7-900	RUBBER C, SEAT SETTING .....	2	2	2		
3	77215-KZL-930	PIN, SEAT HINGE .....	1	1	1		
4	77115-KZL-930	RUBBER, SEAL .....	1	1	1		
5	77200-KZL-A00	SEAT COMP., DOUBLE .....	1	1	1		
6	77230-KZL-930	CATCH COMP., SEAT .....	1	1	1		
7	77234-GN2-000	SPRING, SEAT LOCK .....	1	1	1		
8	77239-KZL-A00	KEY, SEAT LOCK .....	1	1	1		
9	77240-KZL-930	CABLE, SEAT LOCK .....	1	1	1		
10	77242-KZL-930	STAY, SEAT LOCK CABLE .....	1	1	1		
11	89012-KZL-930	BAND, TOOL .....	1	1	1		
12	81200-KZL-A00ZD	GRIP, RR. .... *NH303M* .....	1	1	1		
13	81251-KZL-930	MAT, LUGGAGE BOX .....	1	1	1		
14	81253-KZL-A00	BOX ASSY., LUGGAGE .....	1	1	-		
	81253-KZL-E00	.....	-	-	1		
15	83642-171-000	BAG, OWNERS MANUAL .....	1	1	1		
16	90111-162-000	BOLT, FLANGE, 6MM .....	2	2	2		
17	93404-06010-00	BOLT-WASHER, 6X10 .....	2	2	2		
18	93406-08040-00	BOLT-WASHER, 8X40 .....	2	2	2		
19	94101-08000	WASHER, PLAIN, 8MM .....	1	1	1		
20	94201-16180	PIN, SPLIT, 1.6X18 .....	1	1	1		
21	95701-06012-00	BOLT, FLANGE, 6X12 .....	2	2	2		
22	95701-08022-00	BOLT, FLANGE, 8X22 .....	1	1	1		

# F-24

# SEAT/LUGGAGE BOX



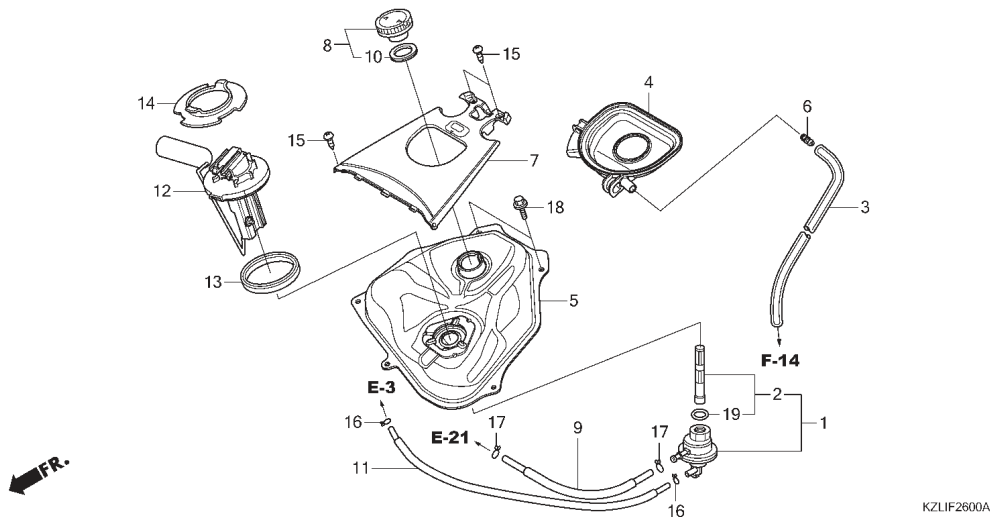
No. Ref.	L.O.N.	(Nomor ref. relatif)	Deskripsi	F.R.T.
----------	--------	----------------------	-----------	--------

No. Ref.	No. Part	Deskripsi	Jumlah			No. Seri	Kode Parts Catalog
			CW	SPACY SPOKE	PGM-FI		
23	90656-GCC-000ZC	PLUG, HOLE *NH1* .....BLACK	1	1	1		



# F-26

# FUEL TANK (TIPE CW/SPOKE)



KZLIF2600A

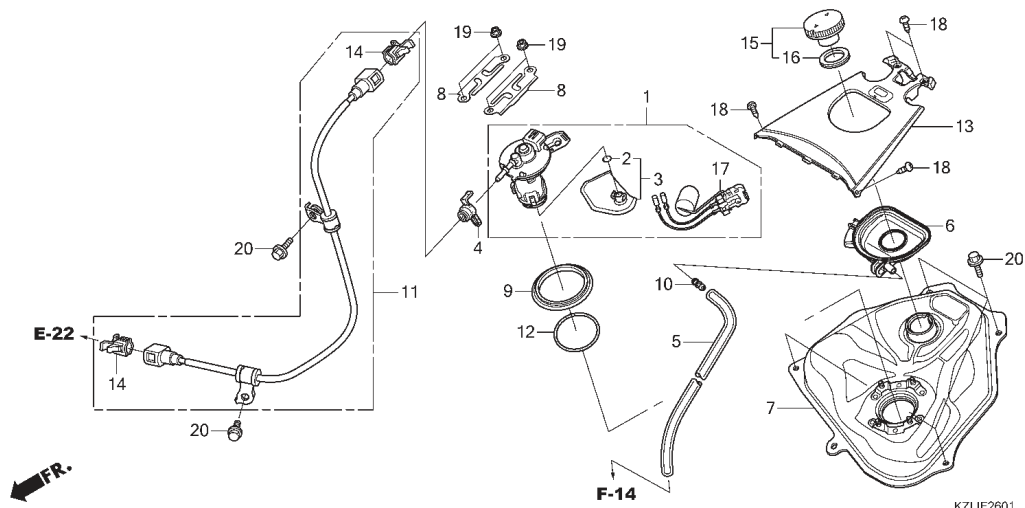
No. Ref.	L.O.N.	(Nomor ref. relatif) Deskripsi	F.R.T.
1	3101A3	COCK, FUEL AUTO.....	0,8
2	310115	SCREEN, FUEL STRAINER.....	0,8
5	310100	TANK, FUEL.....	0,9
12	617105	FUEL TANK SENDING UNIT.....	0,3

**3**

No. Ref.	No. Part	Deskripsi	Jumlah			No. Seri	Kode Parts Catalog
			CW	SPACY SPOKE	PGM-FI		
1	16950-KZL-A01	COCK ASSY., FUEL AUTO .....	1	1	-		
2	16952-KJ9-752	SCREEN SET, FUEL STRAINER .....	1	1	-		
3	17260-KZL-A00	TUBE, DRAIN, 8X12X810 .....	1	1	-		
4	17505-KZL-930	TRAY, FUEL .....	1	1	-		
5	17510-KZL-A00	TANK COMP., FUEL .....	1	1	-		
6	17525-KBN-900	JOINT, FUEL TUBE .....	1	1	-		
7	17575-KZL-A00	COVER, FUEL TANK .....	1	1	-		
8	17620-KGH-600	CAP, FUEL FILLER .....	1	1	-		
9	17630-KZL-A00	TUBE, FUEL .....	1	1	-		
10	17631-KEV-900	PACKING, FUEL FILLER CAP .....	1	1	-		
11	1763B-KZL-A00	TUBE, PRESSURE .....	1	1	-		
12	37800-KZL-A01	FUEL UNIT .....	1	1	-		
13	37801-GA7-700	PACKING, BASE .....	1	1	-		
14	37802-KTL-740	RETAINER, FUEL UNIT .....	1	1	-		
15	93903-34480	SCREW, TAPPING, 4X16 .....	4	4	-		
16	95002-02071	CLIP, TUBE(B7) .....	2	2	-		
17	95002-02080	CLIP, TUBE(B8) .....	2	2	-		
18	95701-06012-00	BOLT, FLANGE, 6X12 .....	4	4	-		
19	16958-397-771	O-RING, 9.0X1.3 .....	1	1	-		

# F-26-1

# FUEL TANK (TIPE PGM-FI)



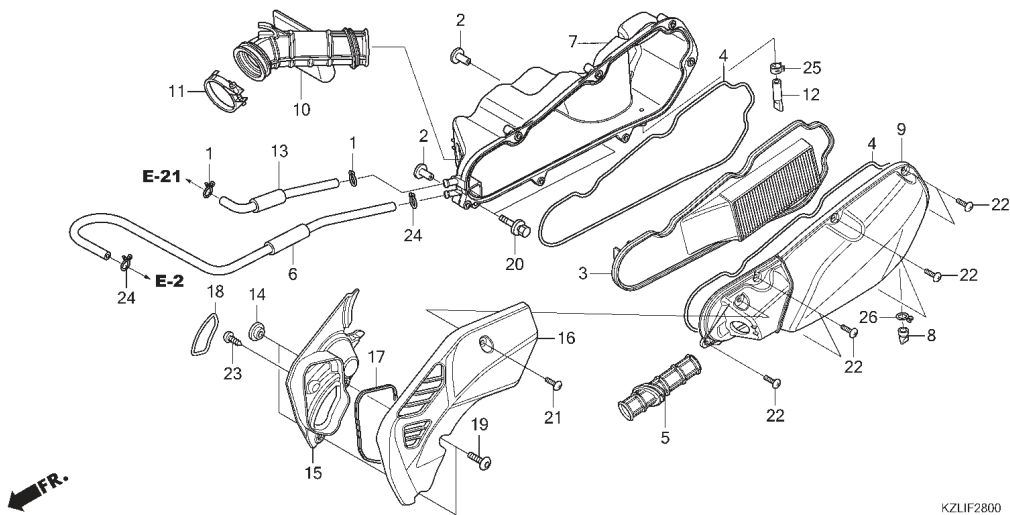
No. Ref.	L.O.N.	(Nomor ref. relatif)	Deskripsi	F.R.T.
1	310120		PUMP ASSY., FUEL.....	0,5
3	3101C7		FILTER, FUEL.....	0,6
7	310100		TANK, FUEL.....	0,9
11	310162		HOSE, FUEL FEED.....	0,4
17	617105		FUEL TANK SENDING UNIT.....	0,6

No. Ref.	No. Part	Deskripsi	Jumlah			No. Seri	Kode Parts Catalog
			CW	SPACY	PGM-FI		
1	16700-KZL-931	PUMP UNIT, FUEL .....	-	-	1		
2	16706-GGL-J01	O-RING, 6.8X1.9 .....	-	-	1		
3	16707-KZL-931	FILTER SET .....	-	-	1		
4	16718-KTW-900	DAMPER A, CONNECTOR .....	-	-	1		
5	17260-KZL-A00	TUBE, DRAIN, 8X12X810 .....	-	-	1		
6	17505-KZL-930	TRAY, FUEL .....	-	-	1		
7	17510-KZL-C00	TANK COMP., FUEL .....	-	-	1		
8	17517-GGL-J00	RETAINER, FUEL PUMP .....	-	-	2		
9	17518-GGL-J00	DUST SEAL .....	-	-	1		
10	17525-KBN-900	JOINT, FUEL TUBE .....	-	-	1		
11	17528-KZL-E01	HOSE COMP., FUEL FEED .....	-	-	1		
12	17572-GGL-J00	O-RING, FUEL PUMP .....	-	-	1		
13	17575-KZL-A00	COVER, FUEL TANK .....	-	-	1		
14	17577-KSS-B31	RETAINER(GRAY)(TOKAI) .....	-	-	2		
15	17620-KGH-600	CAP, FUEL FILLER .....	-	-	1		
16	17631-KEV-900	PACKING, FUEL FILLER CAP .....	-	-	1		
17	37800-KZL-931	FUEL UNIT .....	-	-	1		
18	93903-34480	SCREW, TAPPING, 4X16 .....	-	-	4		
19	94050-06000	NUT, FLANGE, 6MM .....	-	-	4		
20	95701-06012-00	BOLT, FLANGE, 6X12 .....	-	-	6		



# F-28

# AIR CLEANER (TIPE CW/SPOKE)



KZLIF2800

No. Ref.	L.O.N.	(Nomor ref. relatif) Deskripsi	F.R.T.
3	312105	ELEMENT, AIR CLEANER.....	0,2
7	3121A5	CASE, AIR CLEANER.....	0,5
9	312102	COVER, AIR CLEANER CASE.....	0,2
10	3121B6	TUBE, AIR CLEANER CONNECTING.....	0,5
16	1101H4	DUCT, BELT COVER.....	0,1

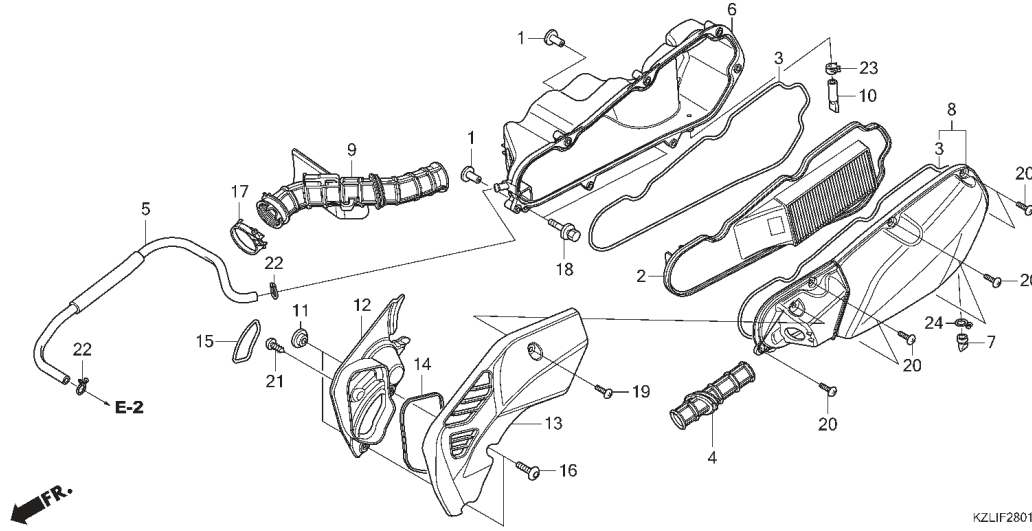
3

No. Ref.	No. Part	Deskripsi	Jumlah			No. Seri	Kode Parts Catalog
			CW	SPACY SPOKE	PGM-FI		
1	15771-KV6-000	CLIP, OIL DRAIN TUBE .....	2	2	-		
2	17208-GGE-900	COLLAR, AIR CLEANER SETTING .....	2	2	-		
3	17210-KZL-A00	ELEMENT COMP., AIR CLEANER(WL) .....	1	1	-		
4	17213-KZL-930	SEAL, AIR CLEANER .....	2	2	-		
5	17215-KZL-A00	DUCT, AIR CLEANER .....	1	1	-		
6	17218-KZL-A00	TUBE, BREATHER .....	1	1	-		
7	17230-KZL-A00	CASE, AIR CLEANER .....	1	1	-		
8	17234-KCW-871	TUBE, AIR CLEANER DRAIN .....	1	1	-		
9	17231-KZL-A00	COVER, AIR CLEANER .....	1	1	-		
10	17253-KZL-A00	TUBE, AIR CLEANER CONNECTING .....	1	1	-		
11	17254-KVY-900	BAND, CONNECTING TUBE(50) .....	1	1	-		
12	17261-KVB-T00	TUBE, DRAIN .....	1	1	-		
13	17274-KZL-A00	TUBE, AIR OPENING .....	1	1	-		
14	19416-KZL-930	COLLAR .....	2	2	-		
15	19741-KZL-930	DUCT, L. COVER .....	1	1	-		
16	19742-KZL-930	CAP, L. COVER .....	1	1	-		
17	19748-KZL-930	SEAL, DUCT .....	1	1	-		
18	19749-KVY-900	SEAL, L. DUCT COVER .....	1	1	-		
19	90112-KZL-A00	BOLT, SPECIAL, 6X18 .....	2	2	-		
20	93404-06040-08	BOLT-WASHER, 6X40 .....	2	2	-		
21	93903-25380	SCREW, TAPPING, 5X16 .....	1	1	-		
22	93903-25480	SCREW, TAPPING, 5X20 .....	7	7	-		
23	93903-34310	SCREW, TAPPING, 4X12 .....	1	1	-		
24	95002-02130	CLIP, TUBE(B12,5) .....	2	2	-		
25	95002-41200-08	CLAMP, TUBE(D12) .....	1	1	-		
26	95002-80000	CLIP, TUBE(C12) .....	1	1	-		



# F-28-1

# AIR CLEANER (TIPE PGM-FI)



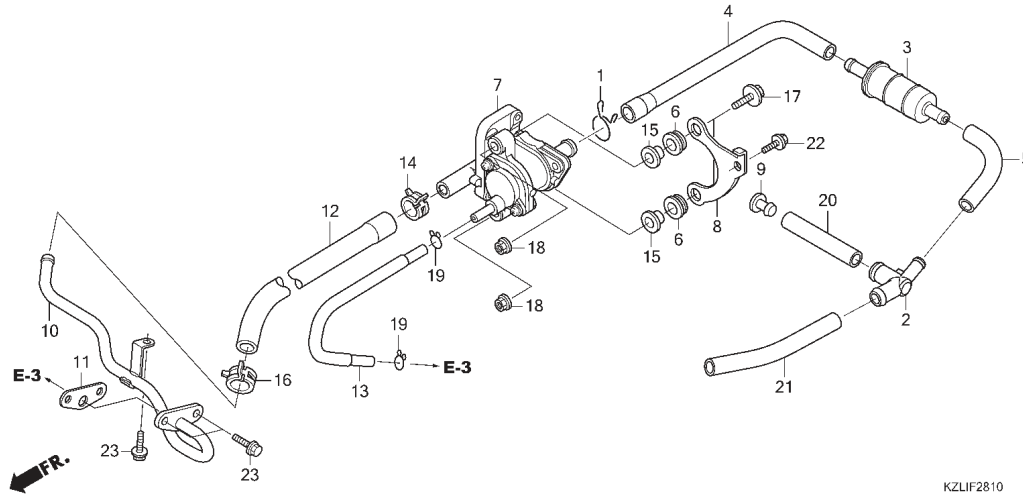
No. Ref.	L.O.N.	(Nomor ref. relatif) Deskripsi	F.R.T.
2	312105	ELEMENT, AIR CLEANER.....	0,2
6	3121A5	CASE, AIR CLEANER.....	0,5
8	312102	COVER, AIR CLEANER CASE.....	0,2
9	3121B6	TUBE, AIR CLEANER CONNECTING.....	0,5
13		(12,14,15)	
	1101H4	DUCT, BELT COVER.....	0,1

No. Ref.	No. Part	Deskripsi	Jumlah			No. Seri	Kode Parts Catalog
			CW	SPACY	PGM-FI		
1	17208-GGE-900	COLLAR, AIR CLEANER SETTING .....	-	-	2		
2	17210-KZL-A00	ELEMENT COMP., AIR CLEANER(WL) .....	-	-	1		
3	17213-KZL-930	SEAL, AIR CLEANER .....	-	-	2		
4	17215-KZL-C30	DUCT, AIR CLEANER .....	-	-	1		
5	17218-KZL-930	TUBE, BREATHER .....	-	-	1		
6	17230-KZL-C30	CASE SUB AIR CLEANER .....	-	-	1		
7	17234-KCW-871	TUBE, AIR CLEANER DRAIN .....	-	-	1		
8	17231-KZL-A00	COVER SUB ASSY., AIR CLEANER .....	-	-	1		
9	17253-KZL-C30	TUBE, AIR CLEANER CONNECTING .....	-	-	1		
10	17261-KVB-T00	TUBE, DRAIN .....	-	-	1		
11	19416-KEY-900	COLLAR .....	-	-	2		
	19416-KZL-930	.....	-	2			
12	19741-KZL-930	DUCT, L. COVER .....	-	-	1		
13	19742-KZL-930	CAP, L. COVER .....	-	-	1		
14	19748-KZL-930	SEAL, DUCT .....	-	-	1		
15	19749-KVY-900	SEAL, L. DUCT COVER .....	-	-	1		
16	90112-KZL-A00	BOLT, SPECIAL, 6X18 .....	-	-	2		
17	90652-KZL-930	BAND, AIR CLEANER CONNECTING TUBE(42) .....	-	-	1		
18	93404-06040-08	BOLT-WASHER, 6X40 .....	-	-	2		
19	93903-25380	SCREW, TAPPING, 5X16 .....	-	-	1		
20	93903-25480	SCREW, TAPPING, 5X20 .....	-	-	7		
21	93903-34310	SCREW, TAPPING, 4X12 .....	-	-	1		
22	95002-02130	CLIP, TUBE(B12.5) .....	-	-	2		
23	95002-41200-08	CLAMP, TUBE(D12) .....	-	-	1		
24	95002-80000	CLIP, TUBE(C12) .....	-	-	1		



# F-28-10

# AIR SUCTION VALVE



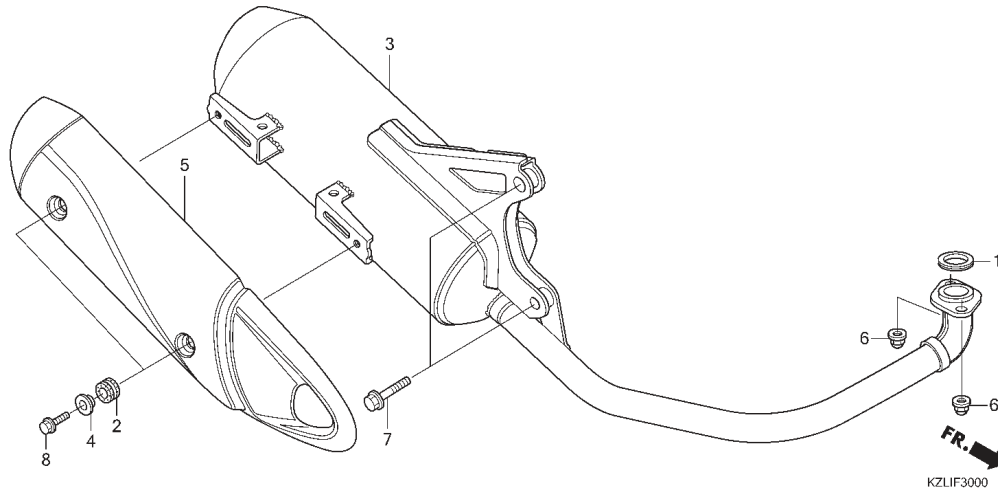
No. Ref.	L.O.N.	(Nomor ref. relatif) Deskripsi	F.R.T.
3	3141B4	FILTER, SECONDARY AIR SUPPLY.....	0,8
7	314130	VALVE, SECONDARY AIR CONTROL.....	0,9
10		(11)	
	3111D1	PIPE, SECONDARY AIR.....	0,4

3

No. Ref.	No. Part	Deskripsi	Jumlah			No. Seri	Kode Parts Catalog
			CW	SPACY SPOKE	PGM-FI		
1	15771-KV6-000	CLIP, OIL DRAIN TUBE .....	1	1	-		
2	17201-KZL-A00	JOINT, 3WAY .....	1	1	-		
3	17260-KFL-D00	FILTER COMP., AIR .....	1	1	-		
4	17367-KZL-A00	TUBE A, SUB AIR CLEANER .....	1	1	-		
5	17368-KZL-A00	TUBE B, SUB AIR CLEANER .....	1	1	-		
6	17622-GB7-900	RUBBER, CUSHION .....	2	2	-		
7	18600-KVB-901	VALVE ASSY., AIR SUCTION .....	1	1	-		
8	18620-KZL-A00	STAY, AIR SUCTION VALVE .....	1	1	-		
9	18631-KZL-A00	CAP, RESONATOR .....	1	1	-		
10	18640-KZL-A00	PIPE COMP., AIR FEED .....	1	1	-		
11	18645-KVY-900	GASKET, AIR FEED PIPE .....	1	1	-		
12	18652-KZL-A00	HOSE, AIR INJECTION .....	1	1	-		
13	18655-KZL-A00	TUBE, PB(ASV) .....	1	1	-		
14	19509-KVB-900	CLAMP, TUBE(D19) .....	1	1	-		
15	90501-124-000	WASHER, FR. COVER SETTING .....	2	2	-		
16	90678-MN5-000	CLIP, FUEL HOSE .....	1	1	-		
17	93404-06030-00	BOLT-WASHER, 6X30 .....	2	2	-		
18	94050-06000	NUT, FLANGE, 6MM .....	2	2	-		
19	95002-02070	CLIP, TUBE(B7) .....	2	2	-		
20	95005-12150-20	TUBE, 12X150 .....	1	1	-		
21	95005-12190-20	TUBE, 12X190 .....	1	1	-		
22	95701-06012-00	BOLT, FLANGE, 6X12 .....	1	1	-		
23	95701-06018-00	BOLT, FLANGE, 6X18 .....	3	3	-		

# F-30

# EXHAUST MUFFLER



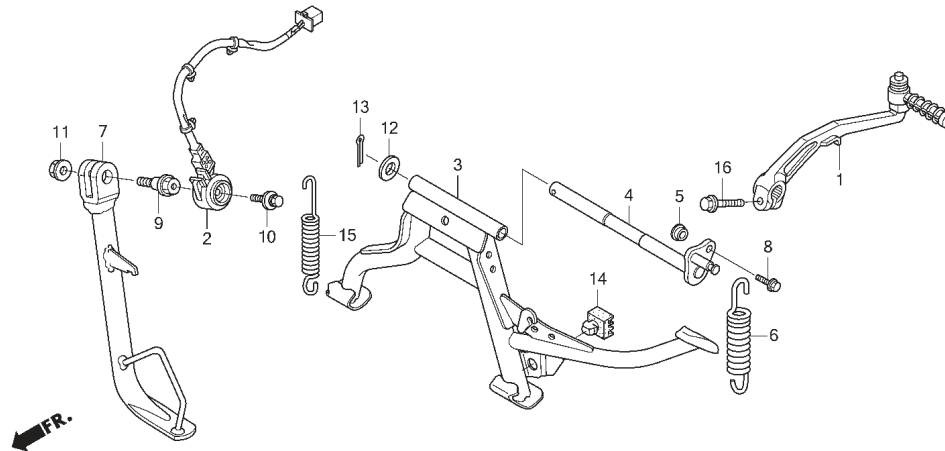
No. Ref.	L.O.N.	(Nomor ref. relatif) Deskripsi	F.R.T.
1	3131B4	GASKET, EXHAUST PIPE.....	0,2
3	313120	MUFFLER.....	0,2
5	313121	PROTECTOR, MUFFLER.....	0,1

No. Ref.	No. Part	Deskripsi	Jumlah			No. Seri	Kode Parts Catalog
			CW	SPACY SPOKE	PGM-FI		
1	18291-KVB-900	GASKET, EX. PIPE .....	1	1	1		
2	18293-KSB-900	RUBBER, PROTECTOR PACKING .....	2	2	2		
3	18300-KYT-940	MUFFLER COMP., EX. ....	1	1	-		
	18300-KZL-C30	.....	-	-	1		
4	18316-KVB-900	COLLAR, MUFFLER PROTECTOR .....	2	2	2		
5	18318-KZL-930	PROTECTOR, MUFFLER .....	1	1	1		
6	90202-ZV0-000	NUT, CAP, 6MM .....	2	2	2		
7	95701-10040-07	BOLT, FLANGE, 10X40 .....	2	2	2		
8	95801-06016-02	BOLT, FLANGE, 6X16 .....	2	2	2		



# F-35

# STAND/KICK STARTER ARM



KZLIF3500

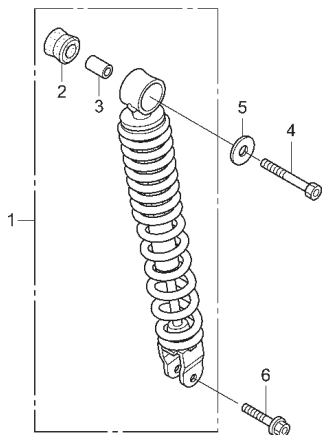
No. Ref.	L.O.N.	(Nomor ref. relatif) Deskripsi	F.R.T.
1	112107	ARM, KICK STARTER.....	0,1
2	615195	SWITCH, SIDE STAND.....	0,9
3		(4)	
	410175	STAND, MAIN.....	0,4
6	410176	SPRING, MAIN STAND.....	0,2
7	410180	BAR, SIDE STAND.....	0,2
15	410182	SPRING, SIDE STAND.....	0,1

3

No. Ref.	No. Part	Deskripsi	Jumlah			No. Seri	Kode Parts Catalog
			CW	SPACY SPOKE	PGM-FI		
1	28300-KZL-A00	KICK STARTER .....	1	1	1		
2	35700-KZL-A01	SWITCH ASSY., SIDE STAND .....	1	1	-		
	35700-KZL-E01	.....	-	-	1		
3	50500-KZL-930	STAND COMP., MAIN .....	1	1	1		
4	50503-KZL-930	SHAFT, MAIN STAND .....	1	1	1		
5	50504-KZL-930	COLLAR, MAIN STAND SHAFT .....	1	1	1		
6	50520-KVB-900	SPRING, MAIN STAND .....	1	1	1		
7	50530-KZL-930	BAR COMP., SIDE STAND .....	1	1	1		
8	90101-KVY-900	BOLT, SETTING, 6X16 .....	1	1	1		
9	90108-MK6-670	BOLT, SIDE STAND PIVOT .....	1	1	1		
10	90147-KVY-900	BOLT, SWITCH SETTING .....	1	1	1		
11	90203-KVB-900	NUT, SIDE STAND .....	1	1	1		
12	94101-10800	WASHER, PLAIN, 10MM .....	1	1	1		
13	94201-30200	PIN, SPLIT, 3.0X20 .....	1	1	1		
14	95011-61000	RUBBER A, STAND STOPPER .....	1	1	1		
15	95014-72102	SPRING A, SIDE STAND .....	1	1	1		
16	95701-08025-07	BOLT, FLANGE, 8X25 .....	1	1	-		
	95701-08025-00	.....	-	-	1		

# F-36

# REAR CUSHION



KZLIF3600

No. Ref.	L.O.N.	(Nomor ref. relatif)	Deskripsi	F.R.T.
----------	--------	----------------------	-----------	--------

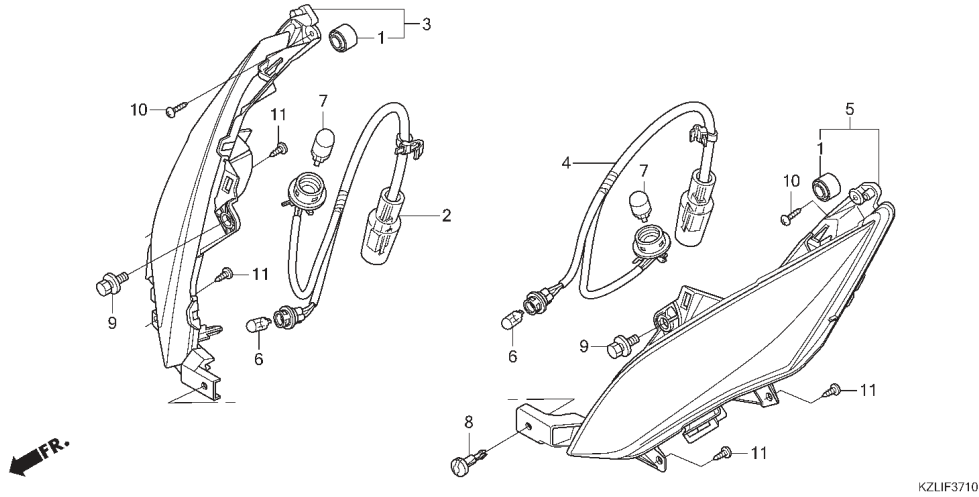
1	512115		CUSHION ASSY., REAR.....	0,7
---	--------	--	--------------------------	-----

No. Ref.	No. Part	Deskripsi	Jumlah			No. Seri	Kode Parts Catalog
			CW	SPACY SPOKE	PGM-FI		
1	52400-KZL-A01	CUSHION ASSY., RR.(SW) .....	1	1	1		
	52400-KZL-A02	CUSHION ASSY., RR. ....	1	1	1		
2	52485-KVY-901	BUSH, RUBBER(SW) .....	1	1	1		
	52485-KWW-662	BUSH A, RUBBER. ....	1	1	1		
3	52486-GA7-003	COLLAR, RUBBER BUSH(SW) .....	1	1	1		
	52486-GGC-901	COLLAR, RUBBER BUSH UPPER .....	1	1	1		
4	92201-10090-OH	BOLT, HEX., 10X90 .....	1	1	1		
5	94101-10000	WASHER, PLAIN, 10MM .....	1	1	1		
6	95801-08032-00	BOLT, FLANGE, 8X32 .....	1	1	1		



# F-37-10

# FRONT WINKER



No. Ref.	L.O.N.	(Nomor ref. relatif) Deskripsi	F.R.T.
2	6161B6	SOCKET, WINKER :RIGHT FRONT.....	0,2
3	6161C4	WINKER :RIGHT FRONT.....	0,3
4	6161B5	SOCKET, WINKER :LEFT FRONT.....	0,2
	6161B7	SOCKET, WINKER :BOTH FRONT.....	0,3
5	6161C3	WINKER :LEFT FRONT.....	0,3
	6161C5	WINKER :BOTH FRONT.....	0,4
6	616182	BULB, POSITION LIGHT.....	0,1
		.CATATAN: Waktu sama untuk 2 unit	
7	616133	BULB, WINKER :FRONT.....	0,1
		.CATATAN: Waktu sama untuk 2 unit	
	616160	BULB, WINKER :UNTUK 1 KENDARAAN.....	0,2

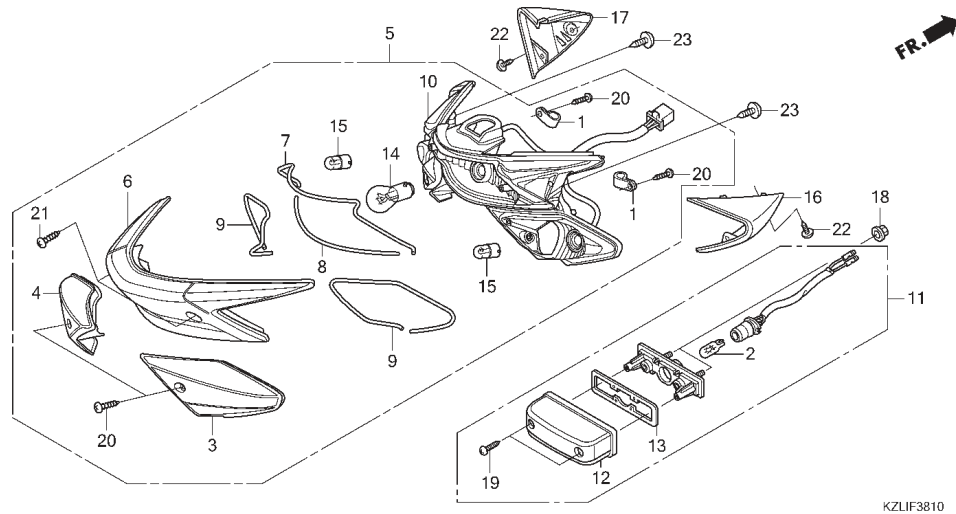
3

No. Ref.	No. Part	Deskripsi	Jumlah			No. Seri	Kode Parts Catalog
			CW	SPACY SPOKE	PGM-FI		
1	33113-KWR-003	PIPE, CP .....	2	2	2		
2	33410-KZL-A01	CORD COMP., R. FR. WINKER .....	1	1	1		
3	33420-KZL-A01	WINKER UNIT, R. FR. ....	1	1	1		
4	33460-KZL-A01	CORD COMP., L. FR. WINKER .....	1	1	1		
5	33470-KZL-A01	WINKER UNIT, L. FR. ....	1	1	1		
6	34908-KZL-A01	BULB, POSITION(12V 3.4W) .....	2	2	2		
7	34910-KZL-A01	BULB, WINKER(12V 10W) .....	2	2	2		
8	90683-GAZ-003	CLIP, TRIM .....	1	1	1		
	90683-GAZ-980	.....	1	1	1		
9	93404-06012-00	BOLT-WASHER, 6X12 .....	2	2	2		
10	93903-34480	SCREW, TAPPING, 4X16 .....	2	2	2		
11	93903-35220	SCREW, TAPPING, 5X12 .....	4	4	4		

Text

# F-38-10

# REAR COMBINATION LIGHT



KZLIF3810

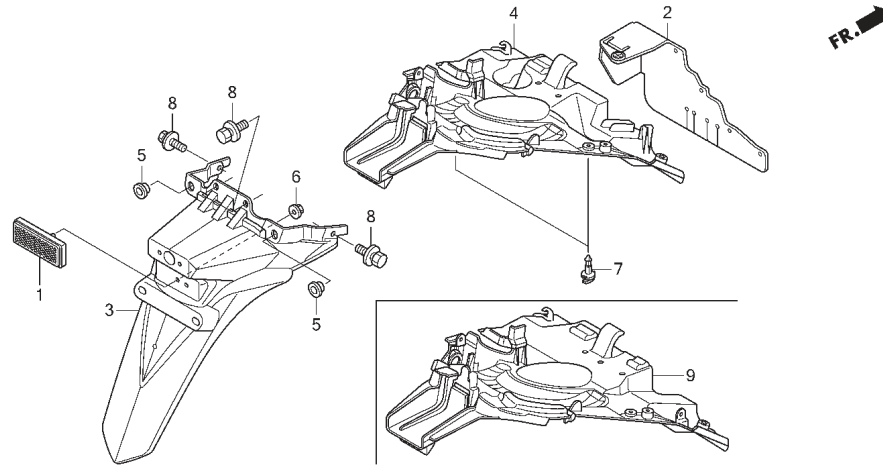
No. Ref.	L.O.N.	(Nomor ref. relatif) Deskripsi	F.R.T.
2	6161F3	BULB, LICENSE LIGHT.....	0,1
5	6161D5	TAILLIGHT UNIT.....	0,7
10	6161E2	BASE, TAILLIGHT.....	0,7
11	6161D8	LIGHT, LICENSE.....	0,7
14		(6)	
15	6161G1	BULB, TAILLIGHT.....	0,1
		(3),4	
	616139	BULB, WINKER :REAR.....	0,1
		.CATATAN: Waktu sama untuk 2 unit	
	6161G0	BULB, WINKER :UNTUK 1 KENDARAAN.....	0,2
16	6161Z8	COVER, REAR WINKER :BAGIAN KANAN.....	0,1
17	6161Z7	COVER, REAR WINKER :BAGIAN KIRI.....	0,1
	6161Z9	COVER, REAR WINKER :KEDUA-DUANYA.....	0,1

No. Ref.	No. Part	Deskripsi	Jumlah			No. Seri	Kode Parts Catalog
			CW	SPACY SPOKE	PGM-FI		
1	32920-MN5-003	CLAMP, CORD .....	2	2	2		
2	33301-SA0-741	BULB(12V 5W)(ST) .....	1	1	1		
3	33602-KZL-A01	LENS, R. WINKER .....	1	1	1		
4	33652-KZL-A01	LENS, L. WINKER .....	1	1	1		
5	33700-KZL-A01	LIGHT ASSY., RR. COMBINATION .....	1	1	1		
6	33703-KZL-A01	LENS, TAILLIGHT .....	1	1	1		
7	33704-KZL-931	SEAL A, PACKING .....	1	1	1		
8	33705-KZL-931	SEAL B, PACKING .....	1	1	1		
9	33706-KZL-931	SEAL C, PACKING .....	2	2	2		
10	33710-KZL-A01	LIGHT UNIT, RR. COMBINATION .....	1	1	1		
11	33720-KZL-A01	LIGHT ASSY., LICENSE .....	1	1	1		
12	33722-KWN-901	COVER COMP., LICENSE .....	1	1	1		
13	33729-MCZ-003	PACKING, LENS .....	1	1	1		
14	34906-GB6-921	BULB, TAILLIGHT(12V 18/5W)(ST) .....	1	1	1		
15	34907-GCC-H00	BULB(12V 10W)(AMBER) .....	2	2	-		
	34907-KZL-931	.....	-	-	2		
16	80121-KZL-930	COVER, R. RR. WINKER .....	1	1	1		
17	80131-KZL-930	COVER, L. RR. WINKER .....	1	1	1		
18	90301-KWN-901	NUT, U, 5MM .....	2	2	2		
19	93901-24480	SCREW, TAPPING, 4X16 .....	2	2	2		
20	93901-34420	SCREW, TAPPING, 4X16 .....	4	4	4		
21	93901-34480	SCREW, TAPPING, 4X16 .....	2	2	2		
22	93903-34480	SCREW, TAPPING, 4X16 .....	2	2	2		
23	93903-35320	SCREW, TAPPING, 5X16 .....	2	2	2		



# F-39

# REAR FENDER



KZLIF3900A

No. Ref.	L.O.N.	(Nomor ref. relatif) Deskripsi	F.R.T.
3	413105	FENDER A, REAR .....	0,7
4	413110	FENDER B, REAR .....	0,8

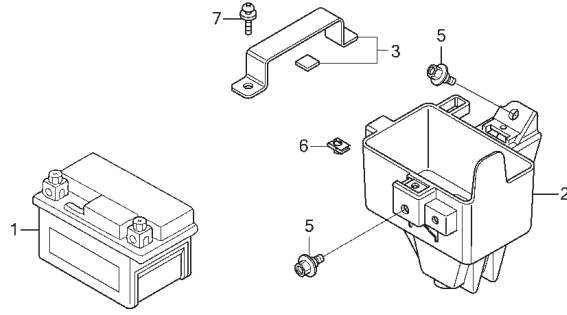
3

No. Ref.	No. Part	Deskripsi	Jumlah			No. Seri	Kode Parts Catalog
			CW	SPACY SPOKE	PGM-FI		
1	33741-MS6-921	REFLECTOR, REFLEX(ST) .....	1	1	1		
2	80104-KZL-A00	PLATE, RR. FENDER SPLASH GUARD .....	1	1	1		
3	8010B-KZL-A00	FENDER A, RR. ASSY. ....	1	1	1		
4	8010C-KZL-A00	FENDER B, RR. ASSY. ....	1	1	-		
5	83551-376-000	GROMMET, SIDE COVER .....	2	2	2		
6	90301-KWN-901	NUT, U, 5MM .....	1	1	1		
7	90683-GAZ-003	CLIP, TRIM .....	2	2	2		
	90683-GAZ-980	.....	2	2	2		
8	93404-06012-00	BOLT-WASHER, 6X12 .....	4	4	4		
9	80107-KZL-E00	FENDER B, RR. ....	-	-	1		



# F-40

# BATTERY



FR.

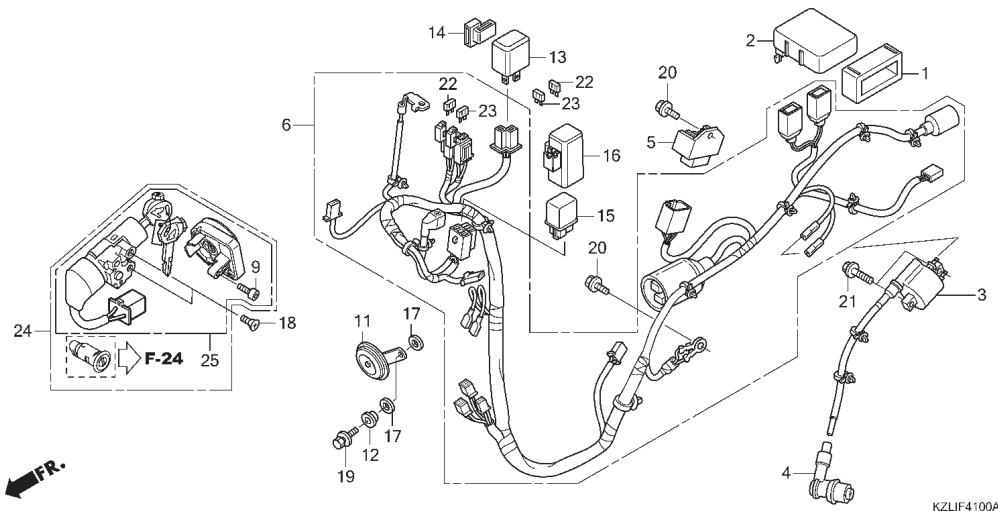
KZLIF4000

No. Ref.	L.O.N.	(Nomor ref. relatif) Deskripsi	F.R.T.
1	610100	BATTERY .....	0,2
2	410185	BOX, BATTERY .....	0,2

No. Ref.	No. Part	Deskripsi	Jumlah			No. Seri	Kode Parts Catalog
			CW	SPACY SPOKE	PGM-FI		
1	31500-KWW-A01	BATTERY (GTZ4V) (GS) .....	1	1	1		
2	50381-KZL-A00	CASE, BATTERY .....	1	1	1		
3	50382-KZL-A00	BAND, BATTERY .....	1	1	1		
5	90111-162-000	BOLT, FLANGE, 6MM .....	2	2	2		
6	90677-KAN-T00	NUT, CLIP, 5MM .....	1	1	1		
7	93891-05010-07	SCREW-WASHER, 5X10 .....	1	1	1		

# F-41

# WIRE HARNESS (TIPE CW/SPOKE)



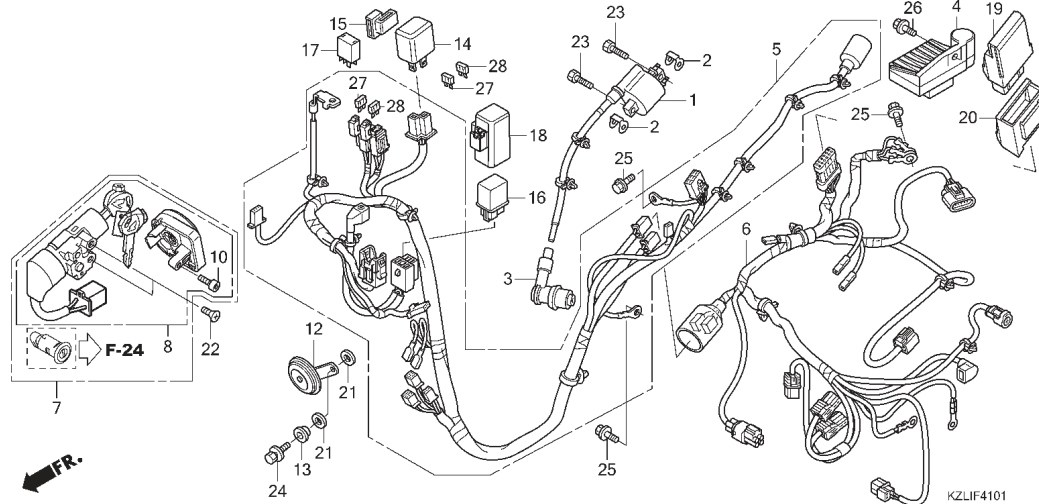
No. Ref.	L.O.N.	(Nomor ref. relatif) Deskripsi	F.R.T.
2	6141A1	IGNITION CONTROL MODULE .....	0,8
3	614105	COIL, IGNITION .....	0,8
5	6131B2	RECTIFIER, REGULATE .....	0,8
6	611100	HARNESS, WIRE .....	1,2
11	616169	HORN .....	0,1
13	6111C3	RELAY, WINKER .....	0,2
15	6111C5	RELAY, STARTER .....	0,2
24	6151A1	KEY SET .....	2,9
25	6151E9	SWITCH, COMBINATION & LOCK(A) .....	2,2

**3**

No. Ref.	No. Part	Deskripsi	Jumlah			No. Seri	Kode Parts Catalog
			CW	SPACY SPOKE	PGM-FI		
1	30401-KYT-940	CUSHION, C.D.I. UNIT .....	1	1	-		
2	30410-KZL-A01	C.D.I. UNIT .....	1	1	-		
3	30500-KZL-A01	COIL ASSY., IGNITION .....	1	1	-		
4	30700-KZL-A01	CAP ASSY., NOISE SUPPRESSOR .....	1	1	-		
5	31600-KVB-N51	RECTIFIER COMP., REGULATOR .....	1	1	-		
6	32100-KZL-A00	HARNESS, WIRE .....	1	1	-		
9	35109-KWW-A01	BOLT, SOCKET, 5X8 .....	1	1	-		
11	38110-KZL-A01	HORN COMP.(HIGH) .....	1	1	-		
12	38112-KZL-A00	COLLAR, HORN SETTING .....	1	1	-		
13	38301-GBG-911	RELAY COMP., WINKER .....	1	1	-		
14	38306-GE7-000	SUSPENSION, WINKER RELAY .....	1	1	-		
15	38501-KPH-901	RELAY COMP., STARTER .....	1	1	-		
	38501-KVB-901	RELAY COMP., STARTER .....	1	1	-		
16	38506-KVB-901	SUSPENSION, STARTER RELAY .....	1	1	-		
	38506-KZL-A01	SUSPENSION, STARTER RELAY .....	1	1	-		
17	61106-KW6-840	RUBBER B, MOUNTING .....	2	2	-		
18	90164-KZL-A00	SCREW, U-LOCK FLAT, 6X12 .....	2	2	-		
19	93404-06018-00	BOLT-WASHER, 6X18 .....	1	1	-		
20	95701-06012-00	BOLT, FLANGE, 6X12 .....	2	2	-		
21	95701-06020-00	BOLT, FLANGE, 6X20 .....	2	2	-		
22	98200-41000	FUSE, MINI(10A) .....	2	2	-		
23	98200-41500	FUSE, MINI(15A) .....	2	2	-		
24	35010-KZL-A00	KEY SET .....	1	1	-		
25	35100-KZL-A00	SWITCH ASSY., COMBINATION & LOCK .....	1	1	-		

# F-41-1

# WIRE HARNESS (TIPE PGM-FI)



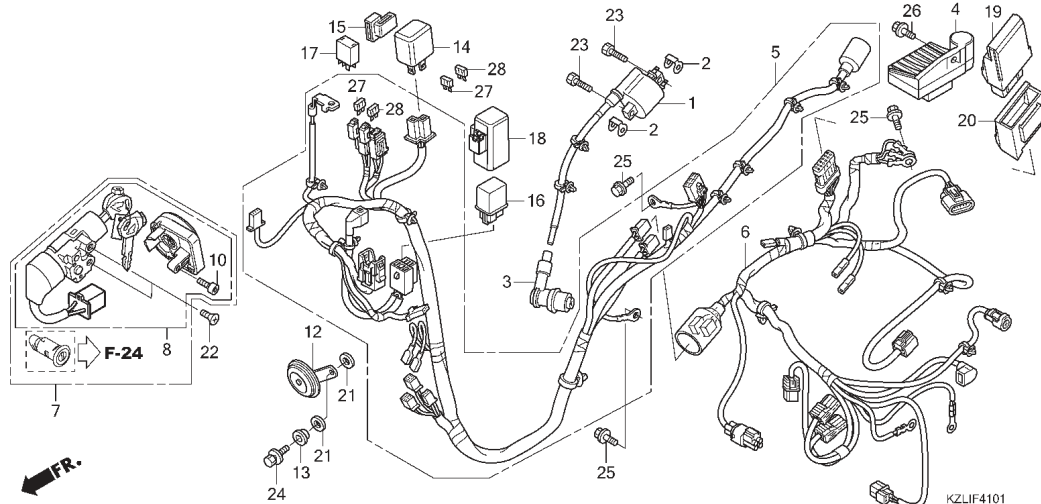
No. Ref.	L.O.N.	(Nomor ref. relatif)	Deskripsi	F.R.T.
1	614105		COIL, IGNITION.....	0,8
4	6131B2		RECTIFIER, REGULATE.....	0,8
5	611100		HARNESS, WIRE.....	1,2
6	611142		SUB HARNESS, ENGINE.....	1,0
7	6151A1		KEY SET.....	2,9
8	6151E9		SWITCH, COMBINATION & LOCK(A).....	2,2
12	616169		HORN.....	0,1
14	6111C3		RELAY, WINKER.....	0,2
16	6111C5		RELAY, STARTER.....	0,3
17	611155		RELAY, MAIN.....	0,2
19	618135		ENGINE CONTROL MODULE (ECM).....	0,8

No. Ref.	No. Part	Deskripsi	Jumlah			No. Seri	Kode Parts Catalog
			CW	SPACY	PGM-FI		
1	30510-KZL-931	COIL COMP., IGNITION(TEC) .....	-	-	1		
2	30520-GFM-900	SPACER, IGNITION COIL .....	-	-	2		
3	30700-KZL-A01	CAP ASSY., NOISE SUPPRESSOR .....	-	-	1		
4	31600-KZL-C01	RECTIFIER COMP., REGULATOR .....	-	-	1		
5	32100-KZL-C30	HARNESS, WIRE .....	-	-	1		
6	32101-KZL-C30	SUB HARNESS, ENGINE .....	-	-	1		
7	35010-KZL-A00	KEY SET .....	-	-	1		
8	35100-KZL-A01	SWITCH ASSY., COMBINATION & LOCK .....	-	-	1		
10	35109-KWW-A01	BOLT, SOCKET, 5X8 .....	-	-	1		
12	38110-KZL-A01	HORN COMP.(HIGH) .....	-	-	1		
13	38112-KZL-A00	COLLAR, HORN SETTING .....	-	-	1		
14	38301-GBG-911	RELAY COMP., WINKE(MB) .....	-	-	1		
15	38306-GE7-000	SUSPENSION, WINKER RELAY .....	-	-	1		
16	38501-KPH-901	RELAY COMP., STARTER(OR) .....	-	-	1		
	38501-KVB-901	RELAY COMP., STARTER (HL) .....	-	-	1		
17	38501-KVZ-631	RELAY ASSY., POWER(MICRO ISO 4P)(MB) .....	-	-	1		
	38501-KWN-901	RELAY COMP., POWER(MICRO ISO 4P)(OR) .....	-	-	1		
18	38506-KVB-901	SUSPENSION, STARTER RELAY(HL) .....	-	-	1		
	38506-KZL-A01	SUSPENSION, STARTER RELAY(OR) .....	-	-	1		
19	38770-KZL-C31	PGM-FI UNIT .....	-	-	1		
20	38771-KZL-930	SUSPENSION, ENGINE CONTROL UNIT .....	-	-	1		
21	61106-KW6-840	RUBBER B, MOUNTING .....	-	-	2		
22	90164-KZL-A00	SCREW, U-LOCK FLAT, 6X12 .....	-	-	2		
23	92101-06020-4J	BOLT, HEX., 6X20 .....	-	-	2		



# F-41-1

# WIRE HARNESS (TIPE PGM-FI)



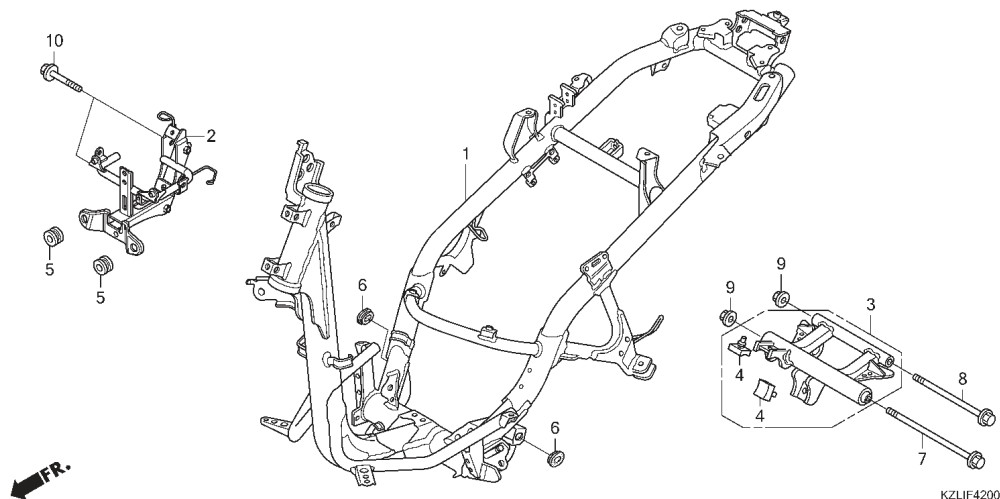
No. Ref.	L.O.N.	(Nomor ref. relatif)	Deskripsi	F.R.T.
----------	--------	----------------------	-----------	--------

3

No. Ref.	No. Part	Deskripsi	Jumlah			No. Seri	Kode Parts Catalog
			CW	SPACY SPOKE	PGM-FI		
24	93404-06018-00	BOLT-WASHER, 6X18 .....	-	-	1		
25	95701-06012-00	BOLT, FLANGE, 6X12 .....	-	-	3		
26	95701-06014-00	BOLT, FLANGE, 6X14 .....	-	-	1		
27	98200-31000	FUSE, MINI (10A) .....	-	-	2		
28	98200-41500	FUSE, MINI (15A) .....	-	-	2		

# F-42

# FRAME BODY



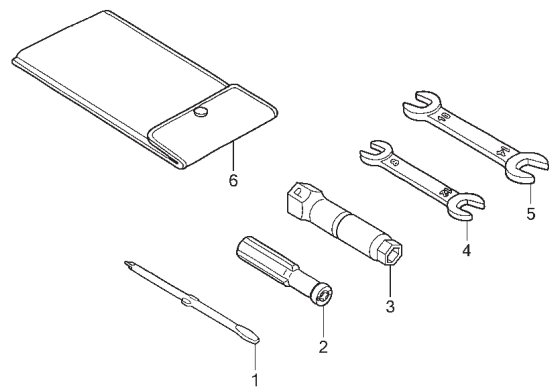
No. Ref.	L.O.N.	(Nomor ref. relatif) Deskripsi	F.R.T.
1	410100	BODY, FRAME..... .TERMASUK: Penurunan dan pemasangan mesin	4,9
2	411105	STAY, FRONT COVER.....	0,7
3	4101B5	LINK, ENGINE HANGER..... .TERMASUK: Penurunan dan pemasangan mesin	1,8

No. Ref.	No. Part	Deskripsi	Jumlah			No. Seri	Kode Parts Catalog
			CW	SPACY SPOKE	PGM-FI		
1	50100-KZL-A00	BODY COMP., FRAME .....	1	1	-		
	50100-KZL-C30	.....	-	-	1		
2	50310-KZL-A00	STAY COMP., FR. COVER .....	1	1	-		
	50310-KZL-C30	.....	-	-	1		
3	50350-KZL-930	LINK ASSY., ENGINE HANGER .....	1	1	1		
4	50352-KVB-T00	RUBBER, LINK STOPPER(70) .....	2	2	2		
5	64216-GJ2-730	RUBBER, SCREEN SETTING .....	2	2	2		
6	83551-GE2-000	GROMMET, AIR CLEANER CASE .....	2	2	2		
7	90105-KVY-900	BOLT, FLANGE, 10X270 .....	1	1	1		
8	90106-GCC-000	BOLT, FLANGE, 10X238 .....	1	1	1		
9	90304-KGH-901	NUT, U, 10MM .....	2	2	2		
10	95701-08045-08	BOLT, FLANGE, 8X45 .....	2	2	2		



# F-46

# TOOLS



KZLIF4600

No. Ref. L.O.N. (Nomor ref. relatif) Deskripsi F.R.T.

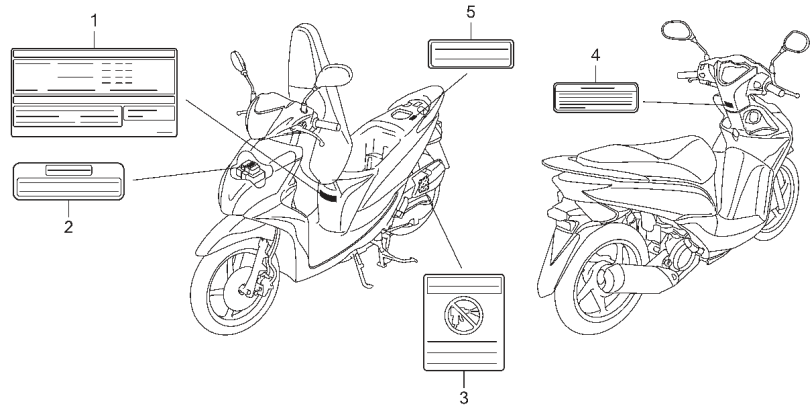
TIDAK ADA INFORMASI

3

No. Ref.	No. Part	Deskripsi	Jumlah			No. Seri	Kode Parts Catalog
			CW	SPACY SPOKE	PGM-FI		
1	89102-538-000	DRIVER, SCREW (NO.2 + -)	1	1	1		
2	89103-538-000	GRIP	1	1	1		
3	89216-GFC-950	WRENCH, PLUG, 16	1	1	1		
4	99001-08120	SPANNER, 8X12	1	1	1		
5	99001-10140	SPANNER, 10X14	1	1	1		
6	89219-KGH-900	BAG, TOOL, 160MM	1	1	1		

# F-47

# CAUTION LABEL



KZLIF4700A

No. Ref.	L.O.N.	(Nomor ref. relatif)	Deskripsi	F.R.T.
----------	--------	----------------------	-----------	--------

TIDAK ADA INFORMASI

No. Ref.	No. Part	Deskripsi	Jumlah			No. Seri	Kode Parts Catalog
			CW	SPACY SPOKE	PGM-FI		
1	87505-KZL-A00	LABEL, TIRE .....	1	1	1		
2	87506-KPH-880	MARK, BATTERY CAUTION .....	1	1	1		
3	87509-KWW-A40	LABEL, AIR CLEANER ELEMENT NOTICE .....	1	1	1		
4	87560-KVB-930	LABEL, DRIVE CAUTION .....	1	1	1		
5	87586-KVB-930	LABEL, FUEL .....	-	-	1		



# F-48

# MARK/STRIPE (TIPE CW/SPOKE)



KZLIF4800A

No. Ref. L.O.N. (Nomor ref. relatif) Deskripsi F.R.T.

TIDAK ADA INFORMASI

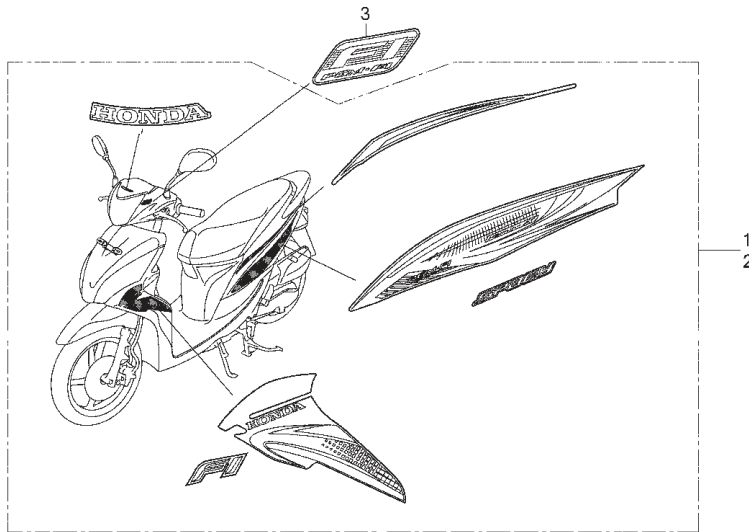
3

No. Ref.	No. Part	Deskripsi	Jumlah			No. Seri	Kode Parts Catalog
			CW	SPACY SPOKE	PGM-FI		
1	871X0-KZL-A00ZAR	STRIPE R.					
		BLACK .....	1	1	-		
	871X0-KZL-A00ZBR	RED BLACK .....	1	1	-		
	871X0-KZL-A00ZCR	BLUE BLACK .....	1	1	-		
	871X0-KZL-A00ZDR	WHITE BLACK .....	1	1	-		
871X0-KZL-A00ZER	GREEN BLACK .....	1	1	-			
2	871X0-KZL-A00ZAL	STRIPE L.					
		BLACK .....	1	1	-		
	871X0-KZL-A00ZBL	RED BLACK .....	1	1	-		
	871X0-KZL-A00ZCL	BLUE BLACK .....	1	1	-		
	871X0-KZL-A00ZDL	WHITE BLACK .....	1	1	-		
871X0-KZL-A00ZEL	GREEN BLACK .....	1	1	-			



# F-48

# MARK/STRIPE (TIPE PGM-FI)



KZLIF4800B

No. Ref.	L.O.N.	(Nomor ref. relatif)	Deskripsi	F.R.T.
----------	--------	----------------------	-----------	--------

TIDAK ADA INFORMASI

No. Ref.	No. Part	Deskripsi	Jumlah			No. Seri	Kode Parts Catalog	
			CW	SPACY SPOKE	PGM-FI			
1	871X0-KZL-C30ZAR	STRIPE R.						
		BLACK .....	-	-	1			
		871X0-KZL-C30ZBR	RED BLACK .....	-	-	1		
		871X0-KZL-C30ZCR	BLUE BLACK .....	-	-	1		
		871X0-KZL-C30ZDR	WHITE BLACK .....	-	-	1		
871X0-KZL-C30ZER	GREEN BLACK .....	-	-	1				
2	871X0-KZL-C30ZAL	STRIPE L.						
		BLACK .....	-	-	1			
		871X0-KZL-C30ZBL	RED BLACK .....	-	-	1		
		871X0-KZL-C30ZCL	BLUE BLACK .....	-	-	1		
		871X0-KZL-C30ZDL	WHITE BLACK .....	-	-	1		
871X0-KZL-C30ZEL	GREEN BLACK .....	-	-	1				
3	86531-KYZ-710ZA	MARK (PGM-FI) .....	-	-	1			



## INDEKS NOMOR PART

Nomor Part	No. Blok	Ref	Nomor Part	No. Blok	Ref	Nomor Part	No. Blok	Ref	Nomor Part	No. Blok	Ref
(00000)			13011-KVY-700	E-20	2	16015-KVY-901	E-21	4	17230-KZL-C30	F-28-1	6
06430-KWN-900	F-22-10	1	13011-KWW-740	E-20	2	16016-KRP-981	E-21	5	17231-KZL-A00	F-28	9
06430-KWN-900	F-22-30	1	13012-KVY-700	E-20	2	16016-KVB-S51	E-22	1	17231-KZL-A00	F-28-1	8
06451-961-405	F-18	1	13013-KVY-700	E-20	2	16028-KVB-901	E-21	6	17234-KCW-871	F-28	8
06455-KVB-T01	F-18	2	13014-KVY-700	E-20	2	16037-KCW-000	E-21	7	17234-KCW-871	F-28-1	7
06530-GBG-B20	F-10	1	13015-KVY-700	E-20	2	16046-KZL-A01	E-21	8	17253-KZL-A00	F-28	10
06531-GBG-B20	F-10	2	13021-KWW-740	E-20	2	16050-KVY-901	E-21	9	17253-KZL-C30	F-28-1	9
(10000)			13031-KWW-740	E-20	2	16075-GHB-640	E-21	10	17254-KVY-900	F-28	11
1110-130	F-20-20	19	13041-KWW-740	E-20	2	16075-KVB-S51	E-22	2	17256-KZL-A00	E-3	9
11103-KVB-930	E-19-20	1	13051-KWW-740	E-20	2	16081-KPH-701	E-22	3	17257-KVB-900	E-3	10
11103-KVB-931	E-19-10	2	13101-KVY-700	E-20	3	16100-KZL-A01	E-21	11	17258-KVY-900	E-3	11
11105-KZL-E00	E-19-10	18	13101-KZL-C30	E-20	3	16107-GCC-000	E-21	12	17260-KFL-D00	F-28-10	3
11108-KZL-930	E-17-10	1	13102-KVY-700	E-20	3	16111-KVB-902	E-21	13	17260-KZL-A00	F-26	3
1110-94	F-22-10	17	13102-KZL-305	E-20	3	16119-KZL-A01	E-21	14	17260-KZL-A00	F-26-1	5
1110B-KZL-A00	E-19-10	1	13103-KVY-700	E-20	3	16131-ZW9-801	E-21	15	17261-KVB-T00	F-28	12
1110B-KZL-C03	E-19-10	17	13103-KZL-305	E-20	3	16140-GFC-901	E-21	16	17261-KVB-T00	F-28-1	10
11201-KZL-A00	E-19-20	2	13104-KVY-700	E-20	3	16155-KJ9-751	E-21	17	17274-KZL-A00	F-28	13
11201-KZL-E00	E-19-20	18	13104-KZL-305	E-20	3	16163-KGF-911	E-21	18	17367-KZL-A00	F-28-10	4
11203-GC7-300	E-19-20	3	13105-KVY-700	E-20	3	16165-KVB-901	E-21	19	17368-KZL-A00	F-28-10	5
11203-KVB-901	E-19-20	3	13105-KZL-305	E-20	3	16169-KVB-S51	E-22	4	17505-KZL-930	F-26	4
11204-KGF-900	E-17-10	2	13111-087-001	E-20	4	16180-KGH-971	E-21	20	17505-KZL-930	F-26-1	6
11205-GBC-300	E-19-10	19	13115-GN5-911	E-20	5	16190-GEE-003	E-21	21	17510-KZL-A00	F-26	5
11205-GBC-300	E-19-20	19	14100-KZL-A00	E-4	2	16199-KZL-A01	E-21	22	17510-KZL-C00	F-26-1	7
11205-GW3-931	E-12	1	14100-KZL-C00	E-4	18	16201-KVY-900	E-3	5	17517-GGL-J00	F-26-1	8
11205-GW3-980	E-19-20	4	14125-KVY-900	E-4	3	16222-MV4-300	E-3	6	17518-GGL-J00	F-26-1	9
11211-KZL-930	E-17-10	3	14126-KPH-901	E-4	4	16236-KVG-900	E-13	7	17525-KBN-900	F-26	6
11230-KVB-900	E-13	1	14321-KVY-900	E-4	5	16400-KZL-C31	E-22	5	17525-KBN-900	F-26-1	10
11341-KZL-A00	E-13	2	14321-KZL-E00	E-4	5	16410-KZL-C31	E-22	6	17528-KZL-E01	F-26-1	11
11341-KZL-C30	E-13	2	14401-KVB-901	E-5	1	16423-KGH-901	E-21	23	17560-KZL-930	E-22	15
11342-KVY-900	E-13	3	1443A-KVB-C30	E-4	6	16450-KVB-S51	E-22	7	17570-KZL-930	E-1-1	1
11342-KZL-930	E-13	3	1443A-KVY-960	E-4	6	16472-KPC-D50	E-22	8	17572-GGL-J00	F-26-1	12
11343-KVG-900	E-13	4	1444A-KVB-C30	E-4	7	16480-KVB-S51	E-22	9	17575-KZL-A00	F-26	7
11344-GW3-980	E-13	5	1444A-KVY-960	E-4	7	16485-KVB-S51	E-22	10	17575-KZL-A00	F-26-1	13
11361-KVY-900	E-19-10	3	14461-KVB-900	E-4	8	16700-KZL-931	F-26-1	1	17577-KSS-B31	F-26-1	14
11395-KVY-900	E-13	6	14510-KVB-901	E-5	2	16706-GGL-J01	F-26-1	2	17620-KGH-600	F-26	8
12100-KVY-900	E-6	1	14520-GFC-771	E-5	3	16707-KZL-931	F-26-1	3	17620-KGH-600	F-26-1	15
12100-KZL-930	E-6	4	14520-KVY-902	E-5	3	16718-KTW-900	E-22	11	17622-GB7-900	F-28-10	6
12191-GGC-900	E-6	2	14531-KVY-900	E-5	4	16718-KTW-900	F-26-1	4	17630-KZL-A00	F-26	9
12191-KVY-900	E-6	2	14560-KCW-851	E-5	5	16950-KZL-A01	F-26	1	17631-KEV-900	F-26	10
12200-KVY-900	E-3	1	14611-KVB-900	E-5	6	16952-KJ9-752	F-26	2	17631-KEV-900	F-26-1	16
12200-KZL-E00	E-3-1	1	14711-KVY-900	E-4	9	16958-397-771	F-26	19	1763B-KZL-A00	F-26	11
12204-KVY-900	E-3-1	2	14721-KVY-900	E-4	10	17110-KVY-900	E-3	7	17910-KZL-A01	F-4	1
12204-KVY-901	E-3	2	14751-KWP-900	E-4	11	17111-KZL-860	E-22	12	17910-KZL-C31	F-4	1
12206-KPL-900	E-3	3	14771-GB4-680	E-4	12	17112-KZL-A00	E-3	8	18291-KVB-900	F-30	1
12206-KPL-900	E-3-1	3	14775-KVY-900	E-4	13	17113-GGC-900	E-22	13	18293-KSB-900	F-30	2
12209-GB4-681	E-4	1	14781-MA6-000	E-4	14	17119-GGC-900	E-22	14	18300-KYT-940	F-30	3
12251-GGC-901	E-3-1	4	15100-KVB-900	E-11	1	17201-KZL-A00	F-28-10	2	18300-KZL-C30	F-30	3
12251-KVY-901	E-3	4	15133-KVY-900	E-11	2	17208-GGE-900	F-28	2	18316-KVB-900	F-30	4
12252-KZL-930	E-3-1	4	15135-KVY-900	E-11	3	17208-GGE-900	F-28-1	1	18318-KZL-930	F-30	5
12310-KVY-900	E-2	1	15421-107-000	E-19-20	6	17210-KZL-A00	F-28	3	18600-KVB-901	F-28-10	7
12310-KZL-E00	E-2	5	15421-KPL-900	E-19-20	6	17210-KZL-A00	F-28-1	2	18620-KZL-A00	F-28-10	8
12361-035-000	E-19-20	5	15426-KVB-900	E-19-20	7	17213-KZL-930	F-28	4	18631-KZL-A00	F-28-10	9
12391-GGC-900	E-2	2	15651-KZL-930	E-19-10	4	17213-KZL-930	F-28-1	3	18640-KZL-A00	F-28-10	10
12391-KZL-A00	E-2	2	15771-KV6-000	F-28	1	17215-KZL-A00	F-28	5	18645-KVY-900	F-28-10	11
13000-KZL-A00	E-20	1	15771-KV6-000	F-28-10	1	17215-KZL-C30	F-28-1	4	18652-KZL-A00	F-28-10	12
13000-KZL-C30	E-20	1	16010-KGF-911	E-21	1	17218-KZL-930	F-28-1	5	18655-KZL-A00	F-28-10	13
			16012-KZL-A01	E-21	2	17218-KZL-A00	F-28	6	19416-KEY-900	F-28-1	11
			16013-KRP-981	E-21	3	17230-KZL-A00	F-28	7	19416-KZL-930	F-28-1	11

## INDEKS NOMOR PART

Nomor Part	No. Blok	Ref	Nomor Part	No. Blok	Ref	Nomor Part	No. Blok	Ref	Nomor Part	No. Blok	Ref
19416-KZL-930	F-28	14	23225-GW3-000	E-17	9	31928-MFF-D01	E-3-1	5	35340-KPH-900	F-4	8
19509-KVB-900	F-28-10	14	23225-KSY-900	E-17	9	32100-KZL-A00	F-41	6	35340-KWB-601	F-5	1
19510-KVY-900	E-8	1	23226-GCC-C50	E-17	10	32100-KZL-C30	F-41-1	5	35700-KZL-A01	F-41-2	2
19610-KVY-900	E-1	1	23226-KVB-900	E-17	10	32101-KZL-C30	F-41-1	6	35700-KZL-E01	F-35	2
19610-KZL-930	E-1-1	2	23233-GGC-900	E-17	11	32410-KZL-A01	E-12	8	36532-KZL-931	E-3-1	6
19621-KZL-930	E-1-1	3	23233-KZL-A00	E-17	11	32907-KVY-900	E-8	4	37121-ML7-671	F-2	3
19621-KZL-A00	E-1	2	23237-GCC-C50	E-17	12	32920-MN5-003	F-38-10	1	37121-ML7-671	F-2-1	3
19625-GGC-900	E-1-1	4	23238-GCC-000	E-17	13	32976-KZL-A00	E-8	5	37121-MZ0-760	F-2	4
19625-KVY-900	E-1	3	23238-KVB-900	E-17	13	33100-KZL-A01	F-1	7	37121-MZ0-760	F-2-1	4
19631-GGC-900	E-1-1	5	23411-KVY-900	E-17-10	6	33113-KWR-003	F-1	2	37200-KZL-A01	F-2	5
19631-KVY-900	E-1	4	23411-KZL-930	E-17-10	6	33113-KWR-003	F-37-10	1	37200-KZL-C30	F-2-1	5
19639-GBC-000	E-1-1	6	23421-KVB-900	E-17-10	7	33301-SA0-741	F-38-10	2	37210-KZL-A01	F-2	6
19639-GBC-000	E-1	5	23422-KVG-900	E-17-10	8	33410-KZL-A01	F-37-10	2	37210-KZL-C01	F-2-1	6
19741-KZL-930	F-28	15	23430-KVB-900	E-17-10	9	33420-KZL-A01	F-37-10	3	37211-KZL-931	F-2	7
19741-KZL-930	F-28-1	12	27514300140000	F-20-20	8	33460-KZL-A01	F-37-10	4	37211-KZL-931	F-2-1	7
19742-KZL-930	F-28	16	27514300140000	F-20-40	6	33470-KZL-A01	F-37-10	5	37212-KZL-A01	F-2	8
19742-KZL-930	F-28-1	13	27514300140000	F-22-10	10	33602-KZL-A01	F-38-10	3	37212-KZL-C01	F-2-1	8
19748-KZL-930	F-28	17	27514300140000	F-22-30	8	33652-KZL-A01	F-38-10	4	37214-KZL-931	F-2	9
19748-KZL-930	F-28-1	14	28120-KVB-901	E-12	2	33700-KZL-A01	F-38-10	5	37214-KZL-931	F-2-1	9
19749-KVY-900	F-28	18	28150-KVB-900	E-12	3	33703-KZL-A01	F-38-10	6	37224-KZL-A01	F-2	10
19749-KVY-900	F-28-1	15	28223-GCC-000	E-16	9	33704-KZL-931	F-38-10	7	37224-KZL-C30	F-2-1	10
			28223-KZL-840	E-16	9	33705-KZL-931	F-38-10	8	37305-KE5-008	F-2	11
	(20000)		28230-KVB-902	E-16	10	33706-KZL-931	F-38-10	9	37305-KE5-008	F-2-1	11
			28230-KZL-840	E-16	10	33710-KZL-A01	F-38-10	10	37750-KPH-701	E-3-1	8
21200-KZL-A00	E-17-10	4	28250-KZL-A00	E-16	11	33715-GB0-900	E-1-1	7	37800-KZL-931	F-26-1	17
21395-KVB-900	E-17-10	5	28250-KZL-C30	E-16	11	33715-GB0-900	E-1	6	37800-KZL-A01	F-26	12
22011-6CC-770	E-16	1	28253-KVB-900	E-16	12	33720-KZL-A01	F-38-10	11	37801-GA7-700	F-26	13
22100-KVY-900	E-17	1	28255-GS6-000	E-16	13	33722-KWN-901	F-38-10	12	37802-KTL-740	F-26	14
22100-KWN-900	E-17	1	28281-GCC-000	E-16	14	33729-MCZ-003	F-38-10	13	38110-KZL-A01	F-41	11
22102-KVY-900	E-16	2	28281-KZL-C00	E-16	14	33741-MS6-921	F-39	1	38110-KZL-A01	F-41-1	12
22102-KZL-930	E-16	2	28300-KZL-A00	F-35	1	34901-KPH-901	F-1	4	38112-KZL-A00	F-41	12
22105-KVY-960	E-16	3				34906-GB6-921	F-38-10	14	38112-KZL-A00	F-41-1	13
22105-KZL-C00	E-16	3		(30000)		34907-GCC-H00	F-38-10	15	38301-GBG-911	F-41	13
22109-KVY-900	E-16	4				34907-KZL-931	F-38-10	15	38301-GBG-911	F-41-1	14
22109-KZL-840	E-16	4	30158-GW3-980	F-4	2	34908-GA7-701	F-2	1	38306-GE7-000	F-41	14
22110-GFM-960	E-16	5	30401-KYT-940	F-41	1	34908-GA7-701	F-2-1	1	38306-GE7-000	F-41-1	15
22110-KVY-900	E-16	5	30410-KZL-A01	F-41	2	34908-KVE-900	F-2	2	38501-KPH-901	F-41	15
22113-GFM-970	F-41	6	30500-KZL-A01	F-41	3	34908-KVE-900	F-2-1	2	38501-KPH-901	F-41-1	16
22113-KVY-900	E-16	6	30510-KZL-931	F-41-1	1	34908-KZL-A01	F-37-10	6	38501-KVB-901	F-41	16
2212A-KVB-900	E-16	7	30520-GFM-900	F-41-1	2	34908-MB9-871	F-2	2	38501-KVB-901	F-41-1	16
2212A-KVY-900	E-16	7	30700-KZL-A01	F-41	4	34908-MB9-871	F-2-1	2	38501-KVZ-631	F-41-1	17
22131-KVB-900	E-16	8	30700-KZL-A01	F-41-1	3	34909-KVR-600	F-2	1	38501-KWN-901	F-41-1	17
22131-KVY-900	E-16	8	31110-KZL-A01	E-8	2	34909-KVR-600	F-2-1	1	38506-KVB-901	F-41	16
22350-KVB-900	E-17	2	31110-KZL-A02	E-8	2	34910-KZL-A01	F-37-10	7	38506-KVB-901	F-41-1	17
22350-KVY-900	E-17	2	31110-KZL-C01	E-8	12	35010-KZL-A00	F-41	24	38506-KZL-A01	F-41	16
22361-KVB-900	E-17	25	31110-KZL-C31	E-8	12	35010-KZL-A00	F-41-1	7	38506-KZL-A01	F-41-1	18
22401-KGF-912	E-17	3	31120-KZL-A01	E-8	3	35100-KZL-A00	F-41	25	38770-KZL-C31	F-41-1	19
22401-KVY-900	E-17	3	31120-KZL-A02	E-8	3	35100-KZL-A01	F-41-1	8	38771-KZL-930	F-41-1	20
22535-GGC-900	E-17	4	31120-KZL-C31	E-8	3	35109-KWW-A01	F-41	9			
22535-KZL-A00	E-17	4	31204-KG8-004	E-12	4	35109-KWW-A01	F-41-1	10		(40000)	
22804-148-000	E-17	5	31206-GW3-004	E-12	5	35160-KWW-A01	F-4	4			
22804-GB2-000	E-17	5	31210-KVB-902	E-12	6	35160-KYZ-901	F-4	4	42601-KVG-900	F-22-10	2
23100-KVY-901	E-17	6	31213-KEE-630	E-12	7	35170-KWW-A02	F-4	5	42601-KVG-911	F-22-30	2
23100-KZL-931	E-17	6	31500-KWW-A01	F-40	1	35170-KYZ-901	F-4	5	42701-KVG-900	F-22-10	4
23200-KVY-960	E-17	7	31600-KVB-N51	F-41	5	35180-KWW-A01	F-4	6	42711-KVB-930	F-22-10	5
23205-GGC-900	E-17	7	31600-KZL-C01	F-41-1	4	35180-KYZ-901	F-4	6	42711-KVB-930	F-22-30	3
23224-KVY-900	E-17	8	31916-KRM-841	E-3	12	35200-KWW-A01	F-4	7	43130-KZL-930	F-22-10	1
23224-KZL-930	E-17	8		E-3-1	5	35200-KYZ-901	F-4	7	43130-KZL-930	F-22-30	1



## INDEKS NOMOR PART

Nomor Part	No. Blok	Ref	Nomor Part	No. Blok	Ref	Nomor Part	No. Blok	Ref	Nomor Part	No. Blok	Ref
43141-KZL-940	F-22-10	6	45520-MG7-006	F-5	10	51490-KGH-901	F-17	13	64308-KZL-930	F-12	1
43141-KZL-940	F-22-30	4	45521-HA2-006	F-5	11	51490-KWW-662	F-17	13	6431A-KZL-A00ZA	F-14	2
43151-329-000	F-22-10	7	45530-KVY-911	F-5	12	51500-KZL-A01	F-17	14	6431A-KZL-C30ZC	F-14	2
43151-329-000	F-22-30	5				51500-KZL-A02	F-17	14	64401-KZL-930ZD	F-12	3
43352-568-003	F-18	3				51520-KZL-A01	F-17	15			
43353-461-771	F-18	4	(50000)			51520-KZL-A02	F-17	15	(70000)		
43410-KVB-900	F-22-10	8	50100-KZL-A00	F-42	1	52400-KZL-A01	F-36	1	75581-GN8-920	F-24	1
43410-KVB-900	F-22-30	6	50100-KZL-C30	F-42	1	52400-KZL-A02	F-36	1	77115-KZL-930	F-24	4
43450-KZL-941	F-4	9	50301-GN5-902	F-10	3	52485-KVY-901	F-36	2	77200-KZL-A00	F-24	5
43455-KZL-930	F-4	10	50302-GN5-901	F-10	4	52485-KWW-662	F-36	2	77215-KW7-900	F-24	2
43472-KVB-900	F-22-10	9	50306-GN5-901	F-10	5	52486-GA7-003	F-36	3	77215-KZL-930	F-24	3
43472-KVB-900	F-22-30	7	50310-KZL-A00	F-42	2	52486-GGC-901	F-36	3	77215-KZL-930	F-24	3
44301-KVG-950	F-20-20	1	50310-KZL-C30	F-42	2	53100-KZL-A00	F-9	1	77230-KZL-930	F-24	6
44301-KVG-950	F-20-40	1	50350-KZL-930	F-42	3	53100-KZL-C00	F-9	1	77234-GN2-000	F-24	7
44311-KVB-910	F-20-20	2	50352-KVB-T00	F-42	4	53102-KVB-S00	F-9	11	77239-KZL-A00	F-24	8
44311-KVB-910	F-20-40	2	50381-KZL-A00	F-40	2	53140-KVB-900	F-4	11	77240-KZL-930	F-24	9
44601-KVG-911	F-20-40	4	50382-KZL-A00	F-40	3	53140-KVB-T00	F-4	25	77242-KZL-930	F-24	10
44601-KZL-911	F-20-20	4	50500-KZL-930	F-35	3	53166-KVB-900	F-4	12			
44620-KVB-910	F-20-20	3	50503-KZL-930	F-35	4	53166-KWB-600	F-4	26	(80000)		
44620-KVB-910	F-20-40	3	50504-KZL-930	F-12	18	53167-KFM-900	F-4	13	80104-KZL-A00	F-39	2
44701-KVG-900	F-20-20	6	50504-KZL-930	F-35	5	53168-KFM-900	F-4	14	80107-KZL-E00	F-39	9
44711-KVB-930	F-20-20	7	50520-KVB-900	F-35	6	53172-KZL-940	F-4	15	8010B-KZL-A00	F-39	3
44711-KVB-930	F-20-40	5	50530-KZL-930	F-35	7	53173-GFM-970	F-4	16	8010C-KZL-A00	F-39	4
44712-KZT-901	F-22-30	8	5061A-KZL-A00ZC	F-14	1	53175-KRS-T80	F-5	13	80121-KZL-930	F-38-10	16
44800-KVB-910	F-20-20	10	5061A-KZL-C30ZD	F-14	1	53178-KZL-940	F-4	17	80131-KZL-930	F-38-10	17
44800-KVB-910	F-20-40	7	50710-KWB-600	F-14-10	1	53181-KZL-940	F-4	18	80151-KZL-930ZA	F-15	1
44806-KVB-911	F-20-20	11	50711-KBP-900	F-14-10	2	53182-KVB-900	F-4	19	81110-KZL-A00	F-12	4
44806-KVB-911	F-20-40	8	50712-KBP-900	F-14-10	3	53183-KVB-900	F-4	20	81113-KZL-A00ZA	F-12	5
44809-KFM-900	F-20-20	12	50715-KE8-000	F-14-10	4	53200-KZL-930	F-10	10	81132-GAH-000	F-12	6
44809-KFM-900	F-20-40	9	51400-KZL-A01	F-17	1	53205-KZL-A00ZA	F-9	3	81133-KZL-A00	F-12	7
44830-KVY-721	F-2	12	51400-KZL-A02	F-17	1	53205-KZL-A00ZB	F-9	3	81141-KZL-930ZA	F-12	8
44830-KVY-721	F-2-1	12	51401-KZL-841	F-17	2	53205-KZL-A00ZC	F-9	3	81200-KZL-A00ZD	F-24	12
45108-KVB-T01	F-18	5	51401-KZL-A01	F-17	2	53205-KZL-A00ZD	F-9	3	81251-KZL-930	F-24	13
45111-MAJ-G41	F-18	6	51401-KZL-A02	F-17	2	53205-KZL-A00ZE	F-9	3	81253-KZL-A00	F-24	14
45126-KZL-A00	F-5	2	51410-KZL-841	F-17	3	53206-KZL-A00ZA	F-9	2	81253-KZL-E00	F-24	14
45126-KZL-A01	F-5	2	51410-KZL-A01	F-17	3	53209-GAH-000	F-1	5	83500-KZL-930ZA	F-15	2
45131-GZ0-006	F-18	7	51410-KZL-A02	F-17	3	53211-GN5-901	F-10	6	83500-KZL-930ZB	F-15	2
45132-166-016	F-18	8	51412-GN5-901	F-17	4	53212-GN5-901	F-10	7	83500-KZL-930ZC	F-15	2
45133-MA3-006	F-18	9	51412-KWB-601	F-17	5	53214-GN5-900	F-10	8	83500-KZL-930ZD	F-15	2
45150-KZL-A01	F-18	10	51412-KWW-662	F-17	4	53216-GN5-830	F-10	9	83500-KZL-930ZE	F-15	2
45156-KZL-940	F-5	3	51413-KWW-662	F-17	5	53220-GN5-900	F-10	11	83520-KZL-930ZA	F-14	3
45157-KZL-940	F-5	4	51414-KWW-662	F-17	6				83551-376-000	F-39	5
45190-KZL-A01	F-18	11	51420-KZL-A01	F-17	7	(60000)			83551-GE2-000	F-42	6
45215-KPH-951	F-18	12	51420-KZL-A02	F-17	7	61100-KZL-930YA	F-11	2	83600-KZL-930ZA	F-15	3
45216-166-006	F-18	13	51425-GN5-901	F-17	8	61100-KZL-930YB	F-11	2	83600-KZL-930ZB	F-15	3
45218-KWB-601	F-18	14	51425-KWW-662	F-17	8	61100-KZL-930ZH	F-11	2	83600-KZL-930ZC	F-15	3
45351-KVB-931	F-20-20	13	51432-KZL-841	F-17	19	61100-KZL-930ZJ	F-11	2	83600-KZL-930ZD	F-15	3
45351-KVB-931	F-20-40	10	51432-KZL-A02	F-17	19	61100-KZL-930ZK	F-11	2	83600-KZL-930ZE	F-15	3
45351-KVB-S02	F-20-20	13	51437-KWB-601	F-17	9	61100-KZL-930ZY	F-11	2	83620-KZL-930ZA	F-14	4
45351-KVB-S02	F-20-40	10	51437-KWW-662	F-17	9	61106-KW6-840	F-41	17	83642-171-000	F-24	15
45351-KVY-961	F-20-20	13	51454-KEV-881	F-17	20	61106-KW6-840	F-41-1	21	86531-KYZ-710ZA	F-48	3
45351-KVY-961	F-20-40	10	51454-KWW-662	F-17	10	64216-GJ2-730	F-42	5	871X0-KZL-A00ZAL	F-48	2
45451-471-000	F-11	1	51456-KPH-901	F-17	21	64301-KZL-A00ZA	F-12	2	871X0-KZL-A00ZAR	F-48	1
45504-410-004	F-5	5	51466-065-901	F-17	11	64302-KZL-A00BLG	F-12	19	871X0-KZL-A00ZBL	F-48	2
45510-KZL-A01	F-5	6	51466-KWW-662	F-17	11	64302-KZL-A00CSR	F-12	19	871X0-KZL-A00ZBR	F-48	1
45512-MA6-007	F-5	7	51470-KVY-731	F-17	12	64302-KZL-A00FMB	F-12	19	871X0-KZL-A00ZCR	F-48	2
45513-HA2-006	F-5	8	51470-KZL-841	F-17	12	64302-KZL-A00FW	F-12	19			
45517-GW0-751	F-5	9	51470-KZL-A02	F-17	12	64302-KZL-A00VBM	F-12	19			

## INDEKS NOMOR PART

Nomor Part	No. Blok	Ref	Nomor Part	No. Blok	Ref	Nomor Part	No. Blok	Ref	Nomor Part	No. Blok	Ref
871X0-KZL-A00ZDL	F-48	2	90114-KGH-900	F-5	14	90677-KAN-T00	F-40	6	92900-06040-0B	E-3-1	15
871X0-KZL-A00ZDR	F-48	1	90116-GFM-900	F-4	21)	90678-MN5-000	F-28-10	16	93401-06012-08	F-14	7
871X0-KZL-A00ZEL	F-48	2	90116-KRF-H71	F-17	16	90683-GAZ-003	F-12	12	93401-06020-00	F-4	23
871X0-KZL-A00ZER	F-48	1	90116-KV3-701	F-17	16	90683-GAZ-003	F-14	6	93404-06010-00	F-24	17
871X0-KZL-C30ZAL	F-48	2	90116-KWW-662	F-17	16	90683-GAZ-003	F-37-10	8	93404-06012-00	F-14	8
871X0-KZL-C30ZAR	F-48	1	90117-KZL-A00	F-4	21	90683-GAZ-003	F-39	7	93404-06012-00	F-37-10	9
871X0-KZL-C30ZBL	F-48	2	90131-883-000	E-19-10	6	90683-GAZ-980	F-12	12	93404-06012-00	F-39	8
871X0-KZL-C30ZBR	F-48	1	90131-KPH-880	F-18	15	90683-GAZ-980	F-14	6	93404-06018-00	F-41	19
871X0-KZL-C30ZCL	F-48	2	90145-KPH-B30	F-5	15	90683-GAZ-980	F-37-10	8	93404-06018-00	F-41-1	24
871X0-KZL-C30ZCR	F-48	1	90147-KVY-900	F-35	10	90683-GAZ-980	F-39	7	93404-06020-00	E-1-1	8
871X0-KZL-C30ZDL	F-48	2	90164-KZL-A00	F-41	18	90701-KFM-900	E-3-1	13	93404-06020-00	E-1	7
871X0-KZL-C30ZDR	F-48	1	90164-KZL-A00	F-41-1	22	90701-KFM-901	E-3	16	93404-06020-07	F-14	9
871X0-KZL-C30ZEL	F-48	2	90191-KWB-600	F-9	12	90701-KFM-901	E-6	3	93404-06030-00	F-28-10	17
871X0-KZL-C30ZER	F-48	1	90201-GCC-000	E-3	14	90702-KFM-900	E-11	7	93404-06040-08	F-28	20
87505-KZL-A00	F-47	1	90201-GCC-000	E-3-1	10	90702-KFM-900	E-13	9	93404-06040-08	F-28-1	18
87506-KPH-880	F-47	2	90202-KN7-670	E-17	14	90702-KFM-900	E-17-10	10	93406-08040-00	F-24	18
87509-KWW-A40	F-47	3	90202-ZV0-000	F-30	6	90702-KZL-930	E-19-10	7	93500-04008-1H	E-21	24
87560-KVB-930	F-47	4	90203-KVB-900	F-35	11	90741-KVY-900	E-20	6	93500-04012-0H	E-21	25
87586-KVB-930	F-47	5	90301-KWN-901	F-38-10	18	91002-KVY-901	E-19-20	10	93500-05025-0A	F-4	24
88110-KZL-A00	F-3	1	90301-KWN-901	F-39	6	91002-KZL-A01	E-19-20	10	93500-05025-0H	E-3	19
88120-KZL-A00	F-3	2	90302-GW3-980	F-9	5	91004-KCW-880	E-17	18	93600-04012-1G	F-5	18
89012-KZL-930	F-24	11	90302-GW3-980	F-12	10	91005-KVB-900	E-13	10	93891-05010-07	F-40	7
89102-538-000	F-46	1	90302-GW3-980	F-14	5	91007-KVB-901	E-17-10	11	93892-04006-08	E-12	10
89103-538-000	F-46	2	90302-GW3-980	F-15	4	91009-KVB-902	E-17-10	12	93892-04008-18	E-21	26
89216-GFC-950	F-46	3	90302-KVB-T01	F-4	22	91009-KVY-961	E-17	18	93892-05012-18	E-21	27
89219-KGH-900	F-46	6	90304-KGH-901	F-9	6	91052-KVB-901	F-20-20	16	93892-05012-18	E-22	18
			90304-KGH-901	F-42	9	91052-KVB-901	F-20-40	13	93892-05014-18	E-21	28
(90000)			90305-KVB-901	F-22-10	13	91109-KVY-901	E-17	19	93892-05016-08	E-12	11
			90305-KVB-901	F-22-30	10	91201-434-003	E-17-10	14	93893-04012-17	F-5	19
90001-KVY-900	E-3	13	90306-KGH-901	F-20-40	12	91201-GCC-771	E-19-10	8	93901-24480	F-38-10	19
90002-GFC-900	E-11	6	90306-KGH-902	F-20-20	15	91202-KJ9-003	E-19-20	11	93901-34420	F-38-10	20
90002-KGH-901	E-8	6	90401-GFM-900	E-3-1	11	91202-KVB-901	E-19-20	12	93901-34480	F-38-10	21
90005-KY7-000	E-5	7	90401-KVY-900	E-3	15	91211-GFC-771	E-17	20	93903-25380	E-1-1	9
90014-GGC-900	E-3-1	9	90402-KWW-740	E-3-1	11	91211-GK8-013	E-17	20	93903-25380	E-1	8
90017-KGH-901	E-2	3	90410-HC4-000	E-8	7	91211-PE9-003	E-13	11	93903-25380	F-28	21
90031-KVB-900	E-19-10	5	90412-KZL-840	E-16	15	91251-KPH-901	F-20-20	17	93903-25380	F-28-1	19
90032-KVB-900	E-19-20	8	90426-KZL-840	E-16	16	91251-KPH-901	F-20-40	14	93903-25480	F-28	22
90035-166-008	F-2	13	90439-443-740	E-16	17	91255-KVB-902	E-17-10	15	93903-25480	F-28-1	20
90035-166-008	F-2-1	13	90441-GY6-940	E-17	15	91258-KM1-004	F-20-20	18	93903-34120	E-13	12
90083-GB6-110	E-4	16	90442-044-000	E-17	16	91258-KM1-004	F-20-40	15	93903-34310	F-28	23
90101-KVY-900	F-35	8	90443-MB0-000	E-3-1	12	91301-GGL-J01	E-22	16	93903-34310	F-28-1	21
90101-KZL-930	F-1	6	90454-GB2-000	E-17	17	91301-GRO-004	E-5	8	93903-34480	F-9	10
90102-KZL-930	F-9	4	90474-333-001	E-19-20	9	91302-001-021	E-19-20	13	93903-34480	F-12	13
90105-KGH-900	F-20-40	11	90501-124-000	F-28-10	15	91306-MG3-001	E-5	9	93903-34480	F-14	10
90105-KGH-901	F-20-20	14	90501-KBN-900	F-22-10	14	91307-035-001	E-19-10	9	93903-34480	F-15	5
90105-KVY-900	F-42	7	90501-KBN-900	F-22-30	11	91307-639-000	E-19-10	10	93903-34480	F-26	15
90106-GCC-000	F-42	8	90501-KPH-880	F-9	7	91308-GFM-900	E-22	17	93903-34480	F-26-1	18
90107-KVB-900	F-12	9	90505-KPH-880	F-9	8	91309-KEE-630	E-12	9	93903-34480	F-37-10	10
90108-MK6-670	F-35	9	90543-MV9-671	E-2	4	91351-642-000	E-17	21	93903-34480	F-38-10	22
90109-MZ5-008	F-2	14	90544-283-000	F-17	17	91351-GR1-000	E-17	22	93903-35220	F-12	14
90109-MZ5-008	F-2-1	14	90544-KRF-H71	F-17	17	91356-GMO-003	F-17	22	93903-35220	F-37-10	11
90111-162-000	F-24	16	90545-300-000	F-5	16	91356-KWW-662	F-17	18	93903-35320	F-2	16
90111-162-000	F-40	5	90601-KZL-930	E-13	8	91422-GFM-970	F-9	9	93903-35320	F-2-1	16
90111-KZL-A00	F-11	3	90605-166-720	E-17	17	92101-06020-4J	F-41-1	23	93903-35320	F-38-10	23
90112-KVB-900	F-22-10	12	90651-MA5-672	F-5	17	92201-10090-0H	F-36	4	94001-06000-0S	F-12	15
90112-KVB-900	F-22-30	9	90652-KZL-930	F-28-1	17	92900-06012-0B	E-3	17	94030-12200	E-17	23
90112-KZL-A00	F-28	19	90656-GCC-000ZC	F-24	23	92900-06012-0B	E-3-1	14	94030-14200	E-16	18
90112-KZL-A00	F-28-1	16	90666-SDA-A01	F-12	11	92900-06028-0B	E-3	18	94050-0600	E-3	20



## INDEKS NOMOR PART

Nomor Part	No. Blok	Ref	Nomor Part	No. Blok	Ref	Nomor Part	No. Blok	Ref
94050-06000	E-22	19	95701-06040-00	E-17-10	20			
94050-06000	F-5	20	95701-06055-00	E-19-10	13			
94050-06000	F-26-1	19	95701-06080-00	E-19-10	14			
94050-06000	F-28-10	18	95701-06085-07	E-19-10	15			
94050-10001	E-8	8	95701-06100-00	E-3	21			
94101-06000	F-14-10	5	95701-06100-00	E-3-1	16			
94101-08000	F-24	19	95701-06115-00	E-19-10	16			
94101-10000	F-36	5	95701-08012-00	E-19-20	15			
94101-10800	F-35	12	95701-08022-00	F-24	22			
94103-06800	F-12	16	95701-08025-00	F-35	16			
94109-12001	E-19-10	11	95701-08025-07	F-35	16			
94201-16150	F-14-10	6	95701-08045-08	F-42	10			
94201-16180	F-24	20	95701-10040-07	F-30	7			
94201-30200	F-35	13	95801-06016-02	F-30	8			
94510-20000	E-17-10	16	95801-06030-08	F-12	17			
94511-16000	E-16	19	95801-08032-00	F-36	6			
94520-28000	E-17	24	95801-10045-08	F-10	12			
94520-52150	E-19-20	14	96001-06016-00	E-8	10			
95002-02070	F-28-10	19	96001-06020-00	E-8	11			
95002-02071	F-26	16	96001-06020-00	E-22	21			
95002-02080	F-26	17	96001-06022-00	E-8	11			
95002-02089	E-21	29	96001-06022-00	F-5	22			
95002-02130	F-28	24	96001-06025-00	E-1	9			
95002-02130	F-28-1	22	96001-06025-00	E-1-1	11			
95002-41200-08	F-28	25	96001-06035-00	E-12	12			
95002-41200-08	F-28-1	23	96001-06035-00	E-13	14			
95002-50000	E-17-10	17	96001-06085-00	E-13	15			
95002-80000	E-13	13	96100-63010-00	E-19-20	16			
95002-80000	F-28	26	96100-63020-00	E-19-20	17			
95002-80000	F-28-1	24	96220-30168	E-11	9			
95005-12150-20	F-28-10	20	98200-31000	F-41-1	27			
95005-12190-20	F-28-10	21	98200-41000	F-41	22			
95005-45240-50	E-21	30	98200-41500	F-41	23			
95011-61000	F-35	14	98200-41500	F-41-1	28			
95014-72102	F-35	15	99001-08120	F-46	4			
95015-32001	F-22-10	15	99001-10140	F-46	5			
95015-32001	F-22-30	12	99101-KTB-0980	E-21	31			
95015-42000	F-22-10	16	HB6201RS	F-20-40	13			
95015-42000	F-22-30	13	HB6201RS	F-20-20				
95015-81000	F-14-10	7	HB6204	E-17-10	13			
95701-06012-00	F-5	21						
95701-06012-00	F-24	21						
95701-06012-00	F-26	18						
95701-06012-00	F-26-1	20						
95701-06012-00	F-28-10	22						
95701-06012-00	F-41	20						
95701-06012-00	F-41-1	25						
95701-06014-00	E-17-10	18						
95701-06014-00	E-19-10	20						
95701-06014-00	F-41-1	26						
95701-06016-00	E-8	9						
95701-06018-00	F-28-10	23						
95701-06020-00	F-41	21						
95701-06022-00	E-19-10	12						
95701-06022-00	E-22	20						
95701-06022-01	E-5	10						
95701-06030-00	E-1-1	10						
95701-06030-00	E-17-10	19						



## INDEKS NAMA PART

Nama Part	No. Blok	Ref	Nama Part	No. Blok	Ref	Nama Part	No. Blok	Ref
(A)			BOLT, FLANGE, 5X14	E-8	6	BOLT, SETTING, 6X16	F-35	8
ARM COMP., EX. VALVE ROCKER	E-4	7	BOLT, FLANGE, 6MM	F-40	5	BOLT, SIDE STAND PIVOT	F-35	9
ARM COMP., IN. VALVE ROCKER	E-4	6	BOLT, FLANGE, 6MM	F-24	16	BOLT, SOCKET, 5X8	F-41	9
ARM, RR. BRAKE	F-22-10	8	BOLT, FLANGE, 6X10	E-3	13	BOLT, SOCKET, 5X8	F-41-1	10
ARM, RR. BRAKE	F-22-30	6	BOLT, FLANGE, 6X100	E-3	21	BOLT, SOCKET, 8MM (HT)	F-17	16
AXLE, FR. WHEEL	F-20-20	1	BOLT, FLANGE, 6X100	E-3-1	16	BOLT, SOCKET, 8MM (SW)	F-17	16
AXLE, FR. WHEEL	F-20-40	1	BOLT, FLANGE, 6X115	E-16	16	BOLT, SOCKET, 8X30 (HT)	F-17	16
(B)			BOLT, FLANGE, 6X12	F-24	21	BOLT, SPECIAL, 6MM	F-11	3
BAG, OWNERS MANUAL	F-24	15	BOLT, FLANGE, 6X12	F-41	20	BOLT, SPECIAL, 6MM	F-12	9
BAG, TOOL, 160MM	F-46	6	BOLT, FLANGE, 6X12	F-41-1	25	BOLT, SPECIAL, 6X18	F-28	19
BALL SET, STEEL, #6X23	F-10	1	BOLT, FLANGE, 6X12	F-26	18	BOLT, SPECIAL, 6X18	F-28-1	16
BALL SET, STEEL, #6X29	F-10	2	BOLT, FLANGE, 6X12	F-26-1	20	BOLT, STUD, 6X12	E-3	17
BAND A, INSULATOR	E-3	9	BOLT, FLANGE, 6X12	F-28-10	22	BOLT, STUD, 6X12	E-3-1	14
BAND B, INSULATOR	E-3	11	BOLT, FLANGE, 6X12	F-5	21	BOLT, STUD, 6X28	E-3	18
BAND, AIR CLEANER CONNECTING TUBE(42)	F-28-1	17	BOLT, FLANGE, 6X14	F-41-1	26	BOLT, STUD, 6X40	E-3-1	15
BAND, BATTERY	F-40	3	BOLT, FLANGE, 6X14	E-16	20	BOLT, SWITCH SETTING	F-35	10
BAND, CONNECTING TUBE(50)	F-28	11	BOLT, FLANGE, 6X14	E-16	18	BOLT, TORX, 8X25	F-18	15
BAND, HANDLE BRACKET	F-4	16	BOLT, FLANGE, 6X16	E-8	9	BOLT-WASHER, 6X10	F-24	17
BAND, TOOL	F-24	11	BOLT, FLANGE, 6X16	F-30	8	BOLT-WASHER, 6X12	F-37-10	9
BAR COMP., SIDE STAND	F-35	7	BOLT, FLANGE, 6X18	F-28-10	23	BOLT-WASHER, 6X12	F-39	8
BAR, L. PILLION STEP	F-14-10	3	BOLT, FLANGE, 6X20	F-41	21	BOLT-WASHER, 6X12	F-14	7
BAR, R. PILLION STEP	F-14-10	2	BOLT, FLANGE, 6X20	E-22	21	BOLT-WASHER, 6X13	E-3-1	9
BATTERY(GT24V)(GS)	F-40	1	BOLT, FLANGE, 6X20	E-8	11	BOLT-WASHER, 6X18	F-41	19
BEARING COMP.	E-13	10	BOLT, FLANGE, 6X22	E-16	12	BOLT-WASHER, 6X18	F-41-1	24
BEARING, BALL RADIAL, 60/22 UU(SK)	E-16	12	BOLT, FLANGE, 6X22	E-22	20	BOLT-WASHER, 6X20	E-1	7
BEARING, NEEDLE, 20X29X18	E-16	19	BOLT, FLANGE, 6X22	E-5	10	BOLT-WASHER, 6X20	E-1-1	8
BEARING, RADIAL BALL, 6007	E-19-20	10	BOLT, FLANGE, 6X22	E-8	11	BOLT-WASHER, 6X20	F-14	9
BEARING, RADIAL BALL, 6007(SK)	E-19-20	10	BOLT, FLANGE, 6X25	F-5	22	BOLT-WASHER, 6X20	F-4	23
BEARING, RADIAL BALL, 6201	E-16	11	BOLT, FLANGE, 6X25	E-1	9	BOLT-WASHER, 6X30	F-28-10	17
BEARING, RADIAL BALL, 6201(U)(BB)	F-20-40	13	BOLT, FLANGE, 6X30	E-1-1	11	BOLT-WASHER, 6X40	F-28	20
BEARING, RADIAL BALL, 6201(U)(BB)	F-20-20	16	BOLT, FLANGE, 6X30	E-1-1	10	BOLT-WASHER, 6X40	F-28-1	18
BEARING, RADIAL BALL, 6201U(SK)	F-20-20	16	BOLT, FLANGE, 6X30	F-12	17	BOLT-WASHER, 8X40	F-24	18
BEARING, RADIAL BALL, 6201U(SK)	F-20-40	13	BOLT, FLANGE, 6X32	E-16	19	BOOT B	F-18	9
BEARING, RADIAL BALL, 6204	E-16	13	BOLT, FLANGE, 6X32	F-22-10	12	BOOT COMP.	F-5	5
BEARING, RADIAL BALL, 6301	E-19-20	16	BOLT, FLANGE, 6X32	F-22-30	9	BOOT, PIN BUSH(NI)	F-18	8
BEARING, RADIAL BALL, 6302	E-19-20	17	BOLT, FLANGE, 6X35	E-12	12	BOSS, DRIVE FACE	E-16	3
BEARING, RADIAL BALL, 6902U	E-16	18	BOLT, FLANGE, 6X35	E-13	14	BOX ASSY., LUGGAGE	F-24	14
BEARING, RADIAL BALL, 6902U(NK)	E-16	18	BOLT, FLANGE, 6X40	E-16	20	BOX ASSY., LUGGAGE	F-24	14
BELT, DRIVE	E-16	6	BOLT, FLANGE, 6X55	E-16	13	BOX ASSY., SPEEDOMETER GEAR	F-20-20	10
BLACK	F-11	2	BOLT, FLANGE, 6X80	E-16	14	BOX ASSY., SPEEDOMETER GEAR	F-20-40	7
BODY COMP., BYSTARTER	E-21	16	BOLT, FLANGE, 6X85	E-13	15	BRACKET COMP., FR.	E-12	7
BODY COMP., FRAME	F-42	1	BOLT, FLANGE, 6X85	E-16	15	BRACKET SUB ASSY., FR. CALIPER	F-18	11
BODY SET	E-22	6	BOLT, FLANGE, 8X12	E-16	15	BRACKET, FR. NUMBER PLATE	F-12	4
BOLT A, STUD, 7X193.5	E-16	5	BOLT, FLANGE, 8X22	E-19-20	15	BRACKET, L. HANDLE LEVER	F-4	15
BOLT B, STUD, 7X198.5	E-19-20	8	BOLT, FLANGE, 8X25	F-24	22	BULB(12V 10W)(AMBER)	F-38-10	15
BOLT, ADJUSTING	F-1	6	BOLT, FLANGE, 8X25	F-35	16	BULB(12V 10W)(AMBER)	F-38-10	15
BOLT, BRAKE DISK, 8X24	F-20-20	14	BOLT, FLANGE, 8X26	F-35	16	BULB(12V 5W)(ST)	F-38-10	2
BOLT, BRAKE DISK, 8X24	F-20-40	11	BOLT, FLANGE, 8X32	F-36	6	BULB, HEADLIGHT(12V 30/30W)	F-1	4
BOLT, DRAIN PLUG, 12X15	E-16	6	BOLT, FLANGE, 8X45	F-42	10	BULB, POSITION(12V 3.4W)	F-37-10	6
BOLT, FLANGE, 10X238	F-42	8	BOLT, FR. FORK (HT)	F-17	10	BULB, TAILLIGHT(12V 18/5W)(ST)	F-38-10	14
BOLT, FLANGE, 10X270	F-42	7	BOLT, HANDLE LEVER PIVOT	F-5	14	BULB, WEDGE BASE(T10)(12V 1.7W)(ST)	F-2	2
BOLT, FLANGE, 10X40	F-30	7	BOLT, HEAD COVER	E-2	3	BULB, WEDGE BASE(T10)(12V 1.7W)(ST)	F-2-1	2
BOLT, FLANGE, 10X45	F-10	12	BOLT, HEX., 10X90	F-36	4	BULB, WEDGE BASE(T10)(12V 1.7W)(TS)	F-2	2
BOLT, FLANGE, 10X48(DR)	F-9	4	BOLT, HEX., 6X20	F-41-1	23	BULB, WEDGE BASE(T10)(12V 1.7W)(TS)	F-2-1	2
			BOLT, HEX., 6X30	E-11	6	BULB, WEDGE BASE(T10)(12V 3.4W)(NS)(TURN)	F-2-1	1
			BOLT, KNOCK, 5MM	E-4	16	BULB, WEDGE BASE(T10)(12V 3.4W)(NS)(TURN)	F-2	1
			BOLT, OIL, 10X22(NISSIN)	F-5	15	BULB, WEDGE BASE(T10)(12V 3.4W)(TS)(TURN)	F-2-1	1
			BOLT, PIN	F-18	7			



## INDEKS NAMA PART

Nama Part	No. Blok	Ref	Nama Part	No. Blok	Ref	Nama Part	No. Blok	Ref
BULB, WINKER(12V 10W)	F-37-10	7	CIRCLIP, EXTERNAL, 16MM	E-16	19	COLLAR, KICK BOSS	E-16	13
BUSH A, RUBBER.	F-36	2	CIRCLIP, EXTERNAL, 20MM	E-16	16	COLLAR, MAIN STAND SHAFT	F-35	5
BUSH, 8X12X6	E-12	1	CIRCLIP, INTERNAL, 28MM	E-16	24	COLLAR, MAIN STAND SHAFT	F-12	18
BUSH, 8X12X6	E-19-20	4	CIRCLIP, INTERNAL, 32MM	E-13	8	COLLAR, MUFFLER PROTECTOR	F-30	4
BUSH, ENGINE HANGER RUBBER	E-16	2	CIRCLIP, INTERNAL, 52MM	E-19-20	14	COLLAR, RUBBER BUSH UPPER	F-36	3
BUSH, ENGINE HANGER RUBBER	E-19-20	1	CLAMP	F-2	3	COLLAR, RUBBER BUSH(SW)	F-36	3
BUSH, GUIDE (HT)	F-17	6	CLAMP	F-2-1	3	COLLAR, SEAL	E-16	12
BUSH, KICK SPINDLE	E-16	12	CLAMP, CORD	F-38-10	1	COLLAR, SPRING	E-16	13
BUSH, MAINSTAND	E-16	19	CLAMP, TUBE(D12)	F-28	25	COLLAR, TAILLIGHT SETTING	E-1	6
BUSH, MAINSTAND	E-19-20	19	CLAMP, TUBE(D12)	F-28-1	23	COLLAR, TAILLIGHT SETTING	E-1-1	7
BUSH, RR. CUSHION UNDER RUBBER	E-19-20	3	CLAMP, TUBE(D19)	F-28-10	14	CORD COMP., L. FR. WINKER	F-37-10	4
BUSH, RUBBER(SW)	F-36	2	CLAMPER A, BRAKE HOSE	F-5	3	CORD COMP., R. FR. WINKER	F-37-10	2
BYSTARTER ASSY., AUTO	E-21	8	CLAMPER B, BRAKE HOSE	F-5	4	COTTER, VALVE	E-4	14
			CLAMPER COMP., FUEL HOSE	E-1-1	1	COUNTERSHAFT(12T)	E-16	7
(C)			CLAMPER, DRAIN TUBE	E-13	7	COVER COMP., CYLINDER HEAD	E-2	1
C.D.I. UNIT	F-41	2	CLAMPER, RR. BRAKE CABLE	F-4	10	COVER COMP., FAN	E-1	1
CABLE COMP., RR. BRAKE	F-4	9	CLAMPER, SUB HARNESS	E-16	18	COVER COMP., FAN	E-1-1	2
CABLE COMP., SPEEDOMETER	F-2	12	CLIP, A.C. GENERATOR CORD	E-8	4	COVER COMP., HEAD	E-2	5
CABLE COMP., SPEEDOMETER	F-2-1	12	CLIP, FUEL HOSE	F-28-10	16	COVER COMP., LICENSE	F-38-10	12
CABLE COMP., THROTTLE	F-4	1	CLIP, HEADLIGHT	F-1	5	COVER FR. HANDLE(WL)	F-9	3
CABLE COMP., THROTTLE	F-4	1	CLIP, OIL DRAIN TUBE	F-28	1	COVER L. FR. SIDE(WL)	F-12	3
CABLE, SEAT LOCK	F-24	9	CLIP, OIL DRAIN TUBE	F-28-10	1	COVER R. BODY(WL)	F-15	2
CALIPER SUB ASSY., L. FR.	F-18	10	CLIP, PISTON PIN, 13MM	E-20	5	COVER R. FR. SIDE(WL)	F-12	2
CAM, RR. BRAKE	F-22-10	6	CLIP, SNAP FITTING(PO)	F-12	11	COVER SET, L. BODY(WL)	F-15	3
CAM, RR. BRAKE	F-22-30	4	CLIP, TRIM	F-14	6	COVER SUB ASSY., AIR CLEANER	F-28-1	8
CAMSHAFT COMP.	E-4	2	CLIP, TRIM	F-14	6	COVER, AIR CLEANER	F-28	9
CAMSHAFT COMP.	E-4	18	CLIP, TRIM	F-37-10	8	COVER, COMBINATION SWITCH	F-12	7
CAP ASSY., NOISE SUPPRESSOR	F-41	4	CLIP, TRIM	F-39	7	COVER, FR.	F-12	19
CAP ASSY., NOISE SUPPRESSOR	F-41-1	3	CLIP, TRIM	F-12	12	COVER, FR. LOWER	F-12	1
CAP, BLEEDER	F-18	4	CLIP, TUBE(B12.5)	F-28	24	COVER, FUEL TANK	F-26	7
CAP, FUEL FILLER	F-26	8	CLIP, TUBE(B12.5)	F-28-1	22	COVER, FUEL TANK	F-26-1	13
CAP, FUEL FILLER	F-26-1	15	CLIP, TUBE(B7)	F-26	16	COVER, HANDLE RR.	F-9	2
CAP, HOLDER	E-21	21	CLIP, TUBE(B7)	F-28-10	19	COVER, INNER LOWER	F-12	8
CAP, L. COVER	F-28	16	CLIP, TUBE(B8)	E-21	29	COVER, INNER UPPER	F-12	5
CAP, L. COVER	F-28-1	13	CLIP, TUBE(B8)	F-26	17	COVER, L. FLOOR SIDE	F-14	4
CAP, MASTER CYLINDER	F-5	8	CLIP, TUBE(C12)	E-13	13	COVER, L. RR. WINKER	F-38-10	17
CAP, RESONATOR	F-28-10	9	CLIP, TUBE(C12)	F-28	26	COVER, L. SIDE	E-13	2
CAP, TAPPET ADJUSTING HOLE	E-19-20	5	CLIP, TUBE(C12)	F-28-1	24	COVER, OIL PUMP	E-16	3
CARBURETOR ASSY.(AVK2CV A)	E-21	11	CLIP, TUBE(C9)	E-16	17	COVER, R. FLOOR SIDE	F-14	3
CASE ASSY.	F-2	8	CLIP, VALVE GUIDE	E-3	3	COVER, R. RR. WINKER	F-38-10	16
CASE ASSY.	F-2-1	8	CLIP, VALVE GUIDE	E-3-1	3	COVER, UNDER	F-14	1
CASE COMP., L. BOTTOM (HT)	F-17	15	COCK ASSY., FUEL AUTO	F-26	1	COVER, VENT HOLE	E-13	1
CASE COMP., L. BOTTOM (SW)	F-17	15	COIL ASSY., IGNITION	F-41	3	CRANKCASE COMP., L.	E-19-20	2
CASE COMP., R. BOTTOM (HT)	F-17	7	COIL COMP., IGNITION(TEC)	F-41-1	1	CRANKCASE COMP., L.	E-19-20	18
CASE COMP., R. BOTTOM (SW)	F-17	7	COLLAR	E-3	10	CRANKCASE COMP., R.	E-16	1
CASE COMP., TRANSMISSION	E-16	4	COLLAR	F-28	14	CRANKCASE COMP., R.	E-16	17
CASE SUB AIR CLEANER	F-28-1	6	COLLAR	F-28-1	11	CRANKSHAFT COMP.	E-20	1
CASE, AIR CLEANER	F-28	7	COLLAR A, HANDLE SETTING	F-9	7	CUSHION ASSY., RR.	F-36	1
CASE, BATTERY	F-40	2	COLLAR B, HANDLE SETTING	F-9	8	CUSHION ASSY., RR.(SW)	F-36	1
CASTING FR. WHEEL	F-20-40	4	COLLAR, AIR CLEANER SETTING	F-28	2	CUSHION, C.D.I. UNIT	F-41	1
CATCH COMP., SEAT	F-24	6	COLLAR, AIR CLEANER SETTING	F-28-1	1	CYLINDER COMP.	E-6	4
CHAIN, CAM(90L)(DD)	E-5	1	COLLAR, FR. DISTANCE	F-20-20	3	CYLINDER COMP.	E-6	1
CHAMBER SET, FLOAT	E-21	4	COLLAR, FR. DISTANCE	F-20-40	3	CYLINDER SET, MASTER	F-5	12
CIRCLIP	F-5	17	COLLAR, FR. WHEEL SIDE	F-20-20	2	CYLINDER SUB ASSY., FR. MASTER	F-5	6
CIRCLIP, 6MM	E-16	17	COLLAR, FR. WHEEL SIDE	F-20-40	2			
CIRCLIP, 7MM	E-16	17	COLLAR, HORN SETTING	F-41	12			
			COLLAR, HORN SETTING	F-41-1	13			



## INDEKS NAMA PART

Nama Part	No. Blok	Ref	Nama Part	No. Blok	Ref	Nama Part	No. Blok	Ref
(D)			FUSE, MINI (10A)	F-41-1	27	HUB FR.	F-20-20	4
DAMPER A, CONNECTOR	E-22	11	FUSE, MINI (15A)	F-41	23	(I)		
DAMPER A, CONNECTOR	F-26-1	4	FUSE, MINI (15A)	F-41-1	28	INJECTOR ASSY., FUEL	E-22	7
DIAPHRAGM	F-5	10	(G)			INSULATOR, CARBURETOR	E-3	8
DISK, FR. BRAKE	F-20-20	13	GASKET SET	E-21	1	INSULATOR, IN. PIPE	E-22	14
DISK, FR. BRAKE(SS)	F-20-40	10	GASKET, AIR FEED PIPE	F-28-10	11	(J)		
DISK, FR. BRAKE(YT)	F-20-40	10	GASKET, BYSTARTER	E-21	23	JET, MAIN, #98	E-21	31
DOWEL PIN, 8X12	E-11	7	GASKET, CARBURETOR INSULATOR	E-3	5	JET, SLOW, #35	E-21	20
DOWEL PIN, 8X12	E-13	9	GASKET, CYLINDER	E-6	2	JOINT B, BRAKE ARM	F-22-10	15
DOWEL PIN, 8X12	E-16	10	GASKET, CYLINDER HEAD	E-3-1	4	JOINT B, BRAKE ARM	F-22-30	12
DOWEL PIN, SPECIAL, 8X14	E-6	3	GASKET, CYLINDER HEAD O.S. 0.75/1.00	E-3		JOINT COMP., INJECTOR	E-22	15
DOWEL PIN, SPECIAL, 8X14	E-3	16	GASKET, CYLINDER HEAD(OS 0.75/1.00)	E-3-1		JOINT, 3WAY	F-28-10	2
DOWEL PIN, SPECIAL, 8X14	E-3-1	13	GASKET, CYLINDER HEAD(STD/0.25/0.50)	E-3	4	JOINT, FUEL TUBE	F-26	6
DRIVER, SCREW (NO.2 + -)	F-46	1	GASKET, EX. PIPE	F-30	1	JOINT, FUEL TUBE	F-26-1	10
DUCT, AIR CLEANER	F-28	5	GASKET, FLOAT CHAMBER	E-21	18	(K)		
DUCT, AIR CLEANER	F-28-1	4	GASKET, HEAD COVER	E-2	2	KEY SET	F-41	24
DUCT, L. COVER	F-28	15	GASKET, L. COVER	E-13	6	KEY SET	F-41-1	7
DUCT, L. COVER	F-28-1	12	GASKET, MISSION CASE	E-16	5	KEY, SEAT LOCK	F-24	8
DUST SEAL	F-26-1	9	GASKET, TENSIONER LIFTER	E-5	5	KEY, WOODRUFF	E-20	6
DUST SEAL, 21X37X7	F-20-20	17	GAUGE, OIL LEVEL	E-16	4	KICK STARTER	F-35	1
DUST SEAL, 21X37X7(AR)	F-20-40	14	GEAR COMP., FINAL(45T)	E-16	9	(L)		
DUST SEAL, STEERING HEAD	F-10	8	GEAR COMP., KICK DRIVEN(7T)	E-16	10	LABEL, AIR CLEANER ELEMENT NOTICE	F-47	3
(E)			GEAR COMP., KICK STARTER SPINDLE(7T)	E-16	10	LABEL, DRIVE CAUTION	F-47	4
ELEMENT COMP., AIR CLEANER(WL)	F-28	3	GEAR, COUNTER(51T)	E-16	8	LABEL, FUEL	F-47	5
ELEMENT COMP., AIR CLEANER(WL)	F-28-1	2	GEAR, OIL PUMP DRIVEN(39T)	E-11	2	LABEL, TIRE	F-47	1
E-RING, 3MM	F-4	2	GEAR, SPEEDOMETER(21T)	F-20-20	11	LENS	F-2	7
(F)			GEAR, SPEEDOMETER(21T)	F-20-40	8	LENS	F-2-1	7
FACE COMP., MOVABLE DRIVE	E-16	5	GRIP	F-46	2	LENS, L. WINKER	F-38-10	4
FACE SET, DRIVEN	E-16	7	GRIP COMP., THROTTLE	F-4	11	LENS, R. WINKER	F-38-10	3
FACE SET, MOVABLE DRIVE	E-16	8	GRIP, L. HANDLE	F-4	26	LENS, TAILLIGHT	F-38-10	6
FACE SET, MOVABLE DRIVEN	E-16	8	GRIP, RR.	F-24	12	LEVER COMP., BRAKE LOCK	F-4	18
FACE, DRIVE	E-16	2	GROMMET, AIR CLEANER CASE	F-42	6	LEVER, L. STEERING HANDLE	F-4	17
FACE, DRIVE(66T)	E-16	2	GROMMET, SIDE COVER	F-39	5	LEVER, R. STEERING HANDLE	F-5	13
FAN COMP., COOLING	E-8	1	GROMMET, WIRE	F-11	1	LIFTER ASSY., TENSIONER	E-5	3
FENDER A, RR. ASSY.	F-39	3	GUIDE, CAM CHAIN	E-5	6	LIGHT ASSY., HEAD	F-1	7
FENDER B, RR.	F-39	9	GUIDE, VALVE(O.S.)	E-3	2	LIGHT ASSY., LICENSE	F-38-10	11
FENDER B, RR. ASSY.	F-39	4	GUIDE, VALVE(O.S.)	E-3-1	2	LIGHT ASSY., RR. COMBINATION	F-38-10	5
FENDER, FR.	F-11	2	(H)			LIGHT UNIT, RR. COMBINATION	F-38-10	10
FILTER COMP., AIR	F-28-10	3	HARNES, WIRE	F-41	6	LINK ASSY., ENGINE HANGER	F-42	3
FILTER SET	F-26-1	3	HARNES, WIRE	F-41-1	5	(M)		
FIN, DRIVE FACE	E-16	6	HEAD COMP., CYLINDER	E-3	1	MARK (PGM-FI)	F-48	3
FLOAT SET	E-21	3	HEAD COMP., CYLINDER	E-3-1	1	MARK, BATTERY CAUTION	F-47	2
FLYWHEEL COMP.(DS)	E-8	2	HOLDER COMP., STARTER PINION	E-12	3	MAT, LUGGAGE BOX	F-24	13
FLYWHEEL COMP.(MB)	E-8	12	HOLDER, MASTER CYLINDER	F-5	9	METER ASSY., COMBINATION	F-2	5
FORK ASSY., L. FR. (HT)	F-17	14	HOLDER, NEEDLE JET	E-21	19	METER ASSY., COMBINATION	F-2-1	5
FORK ASSY., L. FR. (SW)	F-17	14	HOOK, LUGGAGE	F-12	6	MIRROR ASSY., L BACK	F-3	2
FORK ASSY., R. FR. (HT)	F-17	1	HORN COMP.(HIGH)	F-41	11	MIRROR ASSY., R BACK	F-3	1
FORK ASSY., R. FR. (SW)	F-17	1	HORN COMP.(HIGH)	F-41-1	12	MOTOR UNIT, STARTER(MB)	E-12	6
FUEL UNIT	F-26	12	HOSE COMP., FR. BRAKE	F-5	2	MUFFLER COMP., EX.	F-30	3
FUEL UNIT	F-26-1	17	HOSE COMP., FUEL FEED	F-26-1	11			
FUSE, MINI(10A)	F-41	22	HOSE, AIR INJECTION	F-28-10	12			
			HOUSING, UPPER THROTTLE	F-4	13			
			HUB COMP., RR. WHEEL	F-22-10	2			



## INDEKS NAMA PART

Nama Part	No. Blok	Ref	Nama Part	No. Blok	Ref	Nama Part	No. Blok	Ref
(N)								
NEEDLE SET, JET	E-21	2	0-RING, 6.8X1.9	F-26-1	2	PLATE, MISSION BEARING SETTING	E-16	1
NUT B, BRAKE ROD ADJUSTING	F-22-10	16	0-RING, 64X2	E-16	10	PLATE, PILLION STEP SIDE	F-14-10	4
NUT B, BRAKE ROD ADJUSTING	F-22-30	13	0-RING, 9.0X1.3	F-26	19	PLATE, PLUNGER	E-3	15
NUT, CAP, 6MM	F-30	6	0-RING, FUEL PUMP	F-26-1	12	PLATE, RAMP	E-16	8
NUT, CLIP, 5MM	F-40	6	0-RING, PINION CAP	E-16	21	PLATE, RR. FENDER SPLASH GUARD	F-39	2
NUT, FLANGE, 10MM	E-8	8	0-RING, THROTTLE BODY	E-22	2	PLATE, SETTING	E-21	15
NUT, FLANGE, 6MM	E-22	19	OUTER COMP., CLUTCH	E-16	1	PLUG, HOLE	F-24	23
NUT, FLANGE, 6MM	E-3	20	(P)			PLUG, SPARK(CPR8EA-9)(NG)	E-3	12
NUT, FLANGE, 6MM	F-26-1	19	PACKING	E-12	5	PLUG, SPARK(CPR8EA-9)(NG)	E-3-1	5
NUT, FLANGE, 6MM	F-28-10	18	PACKING, BASE	F-26	13	PLUG, SPARK(U24EPR9)(DS)	E-3	
NUT, FLANGE, 6MM	F-5	20	PACKING, FUEL FILLER CAP	F-26	10	PLUG, SPARK(U24EPR9)(DS)	E-3-1	
NUT, FLANGE, 6MM	F-5	20	PACKING, FUEL FILLER CAP	F-26-1	16	PLUNGER, CAM SETTING	E-4	3
NUT, HEX., 12MM	E-16	23	PACKING, LENS	F-38-10	13	PROTECTOR	F-5	7
NUT, HEX., 14MM	E-16	18	PAD SET, FR. BRAKE	F-18	2	PROTECTOR, MUFFLER	F-30	5
NUT, HEX., 6MM	F-12	15	PGM-FI UNIT	F-41-1	19	PROTECTOR, MUFFLER	F-30	5
NUT, HEX., 7MM	E-3	14	PIECE SET, SLIDE	E-16	1	PUMP ASSY., OIL	E-11	1
NUT, HEX., 7MM	E-3-1	10	PIECE, OIL LOCK (HT)	F-17	19	PUMP UNIT, FUEL	F-26-1	1
NUT, SIDE STAND	F-35	11	PIECE, OIL LOCK (HT)	F-17	19	(R)		
NUT, SPECIAL, 30MM	E-16	14	PIN A, PILLION STEP	F-14-10	7	RACE, STEERING BOTTOM BALL	F-10	4
NUT, SPRING, 4MM	F-12	10	PIN, HANGER	F-18	12	RACE, STEERING BOTTOM CONE	F-10	7
NUT, SPRING, 4MM	F-14	5	PIN, PARKING LEVER PIVOT	F-4	20	RACE, STEERING TOP BALL	F-10	3
NUT, SPRING, 4MM	F-15	4	PIN, PISTON	E-20	4	RACE, STEERING TOP CONE	F-10	6
NUT, SPRING, 4MM	F-9	5	PIN, ROLLER GUIDE	E-16	9	RATCHET, STARTER	E-16	4
NUT, SQUARE, 5MM	E-3	6	PIN, SEAT HINGE	F-24	3	RECTIFIER COMP., REGULATOR	F-41	5
NUT, STEERING STEM LOCK	F-10	5	PIN, SPECIAL DOWEL, 6.3X10X12	E-16	7	RECTIFIER COMP., REGULATOR	F-41-1	4
NUT, U, 10MM	F-42	9	PIN, SPLIT, 1.6X15	F-14-10	6	REFLECTING ASSY., PLATE	F-2	9
NUT, U, 10MM	F-9	6	PIN, SPLIT, 1.6X18	F-24	20	REFLECTING ASSY., PLATE	F-2-1	9
NUT, U, 12MM	F-20-20	15	PIN, SPLIT, 3.0X20	F-35	13	REFLECTOR, REFLEX(ST)	F-39	1
NUT, U, 12MM	F-20-40	12	PINION ASSY., STARTER	E-12	2	RELAY ASSY., POWER(MICRO ISO 4P)(MB)	F-41-1	17
NUT, U, 16MM	F-22-10	13	PIPE COMP., AIR FEED	F-28-10	10	RELAY COMP., POWER(MICRO ISO 4P)(OR)	F-41-1	17
NUT, U, 16MM	F-22-30	10	PIPE COMP., FR. FORK (HT)	F-17	3	RELAY COMP., STARTER	F-41	15
NUT, U, 5MM	F-39	6	PIPE COMP., FR. FORK (SW)	F-17	3	RELAY COMP., STARTER (HL)	F-41-1	16
NUT, U, 5MM	F-38-10	18	PIPE COMP., STEERING HANDLE	F-9	1	RELAY COMP., STARTER(OR)	F-41-1	16
NUT, U, 5MM	F-4	22	PIPE COMP., STEERING HANDLE	F-9	1	RELAY COMP., WINKE(MB)	F-41-1	14
(O)			PIPE COMP., STEERING HANDLE	F-37-10	1	RELAY COMP., WINKER	F-41	13
OIL SEAL, 14X20X3	E-16	14	PIPE, CP	F-1	2	RETAINER(GRAY)(TOKAI)	F-26-1	14
OIL SEAL, 16X26X6(AR)	E-13	11	PIPE, CP	E-22	12	RETAINER, FUEL PUMP	F-26-1	8
OIL SEAL, 16X26X7	E-16	8	PIPE, IN.	E-3	7	RETAINER, FUEL UNIT	F-26	14
OIL SEAL, 20.8X52X6X7.5	E-19-20	12	PIPE, INLET	E-3	7	RETAINER, VALVE SPRING	E-4	12
OIL SEAL, 20X32X6	E-19-20	11	PIPE, SEAT (HT)	F-17	12	RIM, FR. WHEEL	F-20-20	6
OIL SEAL, 29X44X7	E-16	15	PIPE, SEAT (HT)	F-17	12	RIM, RR. WHEEL	F-22-10	4
OIL SEAL, 34X39X3(AR)	E-16	20	PIPE, SEAT (SW)	F-17	12	RING SET, PISTON(0.25)	E-20	2
O-RING	E-12	9	PISTON	F-18	14	RING SET, PISTON(0.25)(RK)	E-20	2
O-RING (SW)	F-17	22	PISTON COMP., VACUUM	E-21	13	RING SET, PISTON(0.50)	E-20	2
O-RING, 1.3X4.3	E-21	10	PISTON(0.25)	E-20	3	RING SET, PISTON(0.50)(RK)	E-20	2
O-RING, 1.5X9.5	E-5	9	PISTON(0.50)	E-20	3	RING SET, PISTON(0.75)	E-20	2
O-RING, 15.2X1.5	E-5	8	PISTON(0.75)	E-20	3	RING SET, PISTON(0.75)(RK)	E-20	2
O-RING, 15.8X2.85 (HT)	F-17	18	PISTON(1.00)	E-20	3	RING SET, PISTON(1.00)	E-20	2
O-RING, 18X3	E-16	9	PISTON(STD.)	E-20	3	RING SET, PISTON(1.00)(RK)	E-20	2
O-RING, 25.5X1.9	E-22	17	PIVOT, CAM CHAIN TENSIONER	E-5	4	RING SET, PISTON(STD.)	E-20	2
O-RING, 30.8MM	E-19-20	13	PLATE COMP., DRIVE	E-16	2	RING SET, PISTON(STD.)	E-20	2
O-RING, 38.5X2	E-16	22	PLATE SET, VALVE	E-21	7	RING SET, PISTON(STD.)	E-20	2
O-RING, 6.3X2.2	E-22	16	PLATE, A.C. GENERATOR CORD	E-8	5	RING, BACK UP (HT)	F-17	5
			PLATE, CLUTCH SIDE	E-16	25	RING, BACK UP (SW)	F-17	5
			PLATE, DIAPHRAGM	F-5	11	RING, OIL SEAL STOPPER (HT)	F-17	11
			PLATE, L. COVER	E-13	3	RING, OIL SEAL STOPPER (SW)	F-17	11

## INDEKS NAMA PART

Nama Part	No. Blok	Ref	Nama Part	No. Blok	Ref	Nama Part	No. Blok	Ref
RING, PISTON (HT)	F-17	9	SCREW, TAPPING, 5X16	F-2	16	SHROUD, IN.	E-1	2
RING, PISTON (SW)	F-17	9	SCREW, TAPPING, 5X16	E-1	8	SHROUD, IN.	E-1-1	3
RING, SEAL	E-22	8	SCREW, TAPPING, 5X16	E-1-1	9	SLEEVE, RR. BRAKE CAM	E-16	2
RING, STOPPER	F-18	6	SCREW, TAPPING, 5X16	F-2-1	16	SOCKET COMP.	F-2-1	10
RING, STOPPER (SW)	F-17	21	SCREW, TAPPING, 5X16	F-28	21	SOCKET COMP., HEADLIGHT	F-2	10
ROLLER SET, WEIGHT	E-16	7	SCREW, TAPPING, 5X16	F-28-1	19	SOLENOID	E-22	9
ROLLER, 3X16.8	E-11	9	SCREW, TAPPING, 5X16	F-38-10	23	SPACER, IGNITION COIL	F-41-1	2
ROLLER, GUIDE	E-16	10	SCREW, TAPPING, 5X20	F-28	22	SPANNER, 10X14	F-46	5
RUBBER A, STAND STOPPER	F-35	14	SCREW, TAPPING, 5X20	F-28-1	20	SPANNER, 8X12	F-46	4
RUBBER B, MOUNTING	F-41	17	SCREW, TORX, 5X8.7	E-22	3	SPEEDOMETER COMP.	F-2	6
RUBBER B, MOUNTING	F-41-1	21	SCREW, U-LOCK FLAT, 6X12	F-41	18	SPEEDOMETER COMP.	F-2-1	6
RUBBER C, SEAT SETTING	F-24	2	SCREW, U-LOCK FLAT, 6X12	F-41-1	22	SPINDLE COMP., KICK STARTER	E-16	11
RUBBER, CLUTCH DAMPER	E-16	5	SCREW-WASHER, 3X22	F-2	11	SPOKE SET	F-20-20	19
RUBBER, CUSHION	F-28-10	6	SCREW-WASHER, 3X22	F-2-1	11	SPOKE SET	F-22-10	17
RUBBER, IN. PIPE SEAL	E-22	13	SCREW-WASHER, 4X12	F-5	19	SPRING A, SIDE STAND	F-35	15
RUBBER, LINK STOPPER(70)	F-42	4	SCREW-WASHER, 4X6	E-12	10	SPRING, BRAKE SHOE	F-22-10	7
RUBBER, MOUNTING	E-1	5	SCREW-WASHER, 4X8	E-21	26	SPRING, BRAKE SHOE	F-22-30	5
RUBBER, MOUNTING	E-1-1	6	SCREW-WASHER, 5X10	F-40	7	SPRING, CARBON BRUSH	E-12	4
RUBBER, MOUNTING	E-2	4	SCREW-WASHER, 5X12	E-21	27	SPRING, CLUTCH	E-16	3
RUBBER, PILLION STEP	F-14-10	1	SCREW-WASHER, 5X12	E-22	18	SPRING, COMPRESSION COIL	E-21	9
RUBBER, PROTECTOR PACKING	F-30	2	SCREW-WASHER, 5X14	E-21	28	SPRING, DRIVEN FACE	E-16	11
RUBBER, SCREEN SETTING	F-42	5	SCREW-WASHER, 5X16	E-12	11	SPRING, FR. FORK (HT)	F-17	2
RUBBER, SEAL	F-24	4	SCREW-WASHER, SPECIAL, 4X10	F-2	13	SPRING, FR. FORK (SW)	F-17	2
RUBBER, STARTER PINION HOLDER	E-13	5	SCREW-WASHER, SPECIAL, 4X10	F-2-1	13	SPRING, KICK DRIVEN GEAR	E-16	9
			SEAL A, PACKING	F-38-10	7	SPRING, KICK RETURN	E-16	14
			SEAL B, PACKING	F-38-10	8	SPRING, LOCK KEY SETTING	F-24	1
			SEAL C, PACKING	F-38-10	9	SPRING, MAIN STAND	F-35	6
(S)			SEAL SET, FR. FORK (HT)	F-17	13	SPRING, OIL FILTER SCREEN	E-19-20	7
SCREEN SET, FUEL STRAINER	F-26	2	SEAL SET, FR. FORK (SW)	F-17	13	SPRING, PAD	F-18	5
SCREEN, OIL FILTER	E-19-20	6	SEAL SET, PISTON	F-18	1	SPRING, PLUNGER	E-4	4
SCREW SET	E-22	1	SEAL, AIR CLEANER	F-28	4	SPRING, REBOUND (HT)	F-17	4
SCREW SET A	E-21	5	SEAL, AIR CLEANER	F-28-1	3	SPRING, REBOUND (SW)	F-17	4
SCREW SET B	E-21	6	SEAL, DUCT	F-28	17	SPRING, RETURN LEVER	F-4	19
SCREW, BLEEDER(NI)	F-18	3	SEAL, DUCT	F-28-1	14	SPRING, RR. BRAKE ARM	F-22-10	9
SCREW, FLAT, 4X12	F-5	18	SEAL, DUST (HT)	F-17	8	SPRING, RR. BRAKE ARM	F-22-30	7
SCREW, HANDLE LEVER PIVOT	F-4	21	SEAL, DUST (SW)	F-17	8	SPRING, SEAT LOCK	F-24	7
SCREW, OVAL, 6X45	F-9	12	SEAL, L. DUCT COVER	F-28	18	SPRING, VALVE	E-4	11
SCREW, PAN, 4X12	E-21	25	SEAL, L. DUCT COVER	F-28-1	15	SPROCKET, CAM(34T)	E-4	5
SCREW, PAN, 4X8	E-21	24	SEAL, SHROUD	E-1	3	SPROCKET, CAM(34T)	E-4	5
SCREW, PAN, 5X25	E-3	19	SEAL, SHROUD	E-1-1	4	STAND COMP., MAIN	F-35	3
SCREW, PAN, 5X25	F-4	24	SEAL, SPEEDOMETER GEAR BOX	F-20-20	18	STATOR COMP.(DS)	E-8	3
SCREW, PAN, 6X6	E-5	7	SEAL, SPEEDOMETER GEAR BOX(NO)	F-20-40	15	STATOR COMP.(MB)	E-8	3
SCREW, SPECIAL PAN, 5MM	F-9	9	SEAL, VALVE STEM(NO)	E-4	1	STATOR COMP.(MB)	E-8	3
SCREW, TAPPING, 4X12	F-28	23	SEAT B, SPRING (SW)	F-17	20	STAY COMP., FR. COVER	F-42	2
SCREW, TAPPING, 4X12	F-28-1	21	SEAT COMP., DOUBLE	F-24	5	STAY, AIR SUCTION VALVE	F-28-10	8
SCREW, TAPPING, 4X14	F-2	14	SEAT SET	E-22	10	STAY, SEAT LOCK CABLE	F-24	10
SCREW, TAPPING, 4X14	F-2-1	14	SEAT, VALVE SPRING	E-4	13	STAY, WIRE	E-21	14
SCREW, TAPPING, 4X16	F-37-10	10	SENSOR ASSY., THERMOSTAT OIL	E-3-1	8	STAY, WIRE	E-22	4
SCREW, TAPPING, 4X16	F-12	13	SENSOR, OXYGEN	E-3-1	6	STEM COMP., STEERING	F-10	10
SCREW, TAPPING, 4X16	F-14	10	SHAFT COMP., OIL PUMP	E-11	3	STEP, FLOOR	F-14	2
SCREW, TAPPING, 4X16	F-15	5	SHAFT, DRIVE(18T)	E-16	6	STRIPE L.	F-48	2
SCREW, TAPPING, 4X16	F-26	15	SHAFT, EX. ROCKER ARM(IN./EX.)	E-4	8	STRIPE R.	F-48	1
SCREW, TAPPING, 4X16	F-26-1	18	SHAFT, MAIN STAND	F-35	4	SUB CORD, STARTER MOTOR	E-12	8
SCREW, TAPPING, 4X16	F-38-10	19	SHOE SET, BRAKE	F-22-10	1	SUB HARNESS, ENGINE	F-41-1	6
SCREW, TAPPING, 4X16	F-9	10	SHOE SET, BRAKE	F-22-30	1	SUSPENSION, ENGINE CONTROL UNIT	F-41-1	20
SCREW, TAPPING, 4X8	E-13	12	SHROUD, EX.	E-1	4	SUSPENSION, STARTER RELAY	F-41	16
SCREW, TAPPING, 5X12	F-37-10	11	SHROUD, EX.	E-1-1	5	SUSPENSION, STARTER RELAY(HL)	F-41-1	18
SCREW, TAPPING, 5X12	F-12	14						

## INDEKS NAMA PART

Nama Part	No. Blok	Ref	Nama Part	No. Blok	Ref	Nama Part	No. Blok	Ref
SUSPENSION, STARTER RELAY(OR)	F-41-1	18	VALVE, IN.	E-4	9			
SUSPENSION, WINKER RELAY	F-41	14						
SUSPENSION, WINKER RELAY	F-41-1	15	(W)					
SWITCH ASSY., COMBINATION & LOCK	F-41	25						
SWITCH ASSY., COMBINATION & LOCK	F-41-1	8	WASHER, 10MM	E-8	7			
SWITCH ASSY., FR. STOP	F-4	8	WASHER, 12.2X29X2.5	E-16	15			
SWITCH ASSY., FR. STOP	F-5	1	WASHER, 16MM	F-22-10	14			
SWITCH ASSY., SIDE STAND	F-35	2	WASHER, 16MM	F-22-30	11			
SWITCH UNIT, DIMMER	F-4	5	WASHER, 16X22	E-16	17			
SWITCH UNIT, HORN	F-4	6	WASHER, 7.2X16X2.5	E-3-1	11			
SWITCH UNIT, STARTER	F-4	4	WASHER, 7.2X16X2.6	E-3-1	11			
SWITCH UNIT, WINKER	F-4	7	WASHER, DRAIN PLUG, 12MM	E-16	11			
(T)			WASHER, FR. COVER SETTING	F-28-10	15			
TANK COMP., FUEL	F-26	5	WASHER, OIL BOLT	F-5	16			
TANK COMP., FUEL	F-26-1	7	WASHER, PLAIN, 10MM	F-35	12			
TENSIONER, CAM CHAIN	E-5	2	WASHER, PLAIN, 10MM	F-36	5			
THREAD COMP., STEERING HEAD	F-10	11	WASHER, PLAIN, 6MM	F-12	16			
THROTTLE BODY ASSY.,(GQRMA A)	E-22	5	WASHER, PLAIN, 6MM	F-14-10	5			
TIRE, FR.(80/90-14 M/C 40P)	F-20-20	7	WASHER, PLAIN, 8MM	F-24	19			
TIRE, FR.(SR)80/90-14 M/C 40P)	F-20-40	5	WASHER, SEALING, 10MM	E-3-1	12			
TIRE, RR.(SR)(90/90-14M/C 46P)	F-22-10	5	WASHER, SEALING, 8MM	E-19-20	9			
TIRE, RR.(SR)(90/90-14M/C 46P)	F-22-30	3	WASHER, SPECIAL, 14MM	E-16	16			
TOP	E-21	12	WASHER, SPECIAL, 8MM (HT)	F-17	17			
TRAY, FUEL	F-26	4	WASHER, SPECIAL, 8MM (SW)	F-17	17			
TRAY, FUEL	F-26-1	6	WASHER, SPEEDOMETER GEAR	F-20-20	12			
TUBE A, SUB AIR CLEANER	F-28-10	4	WASHER, SPEEDOMETER GEAR	F-20-40	9			
TUBE B, SUB AIR CLEANER	F-28-10	5	WASHER, STEERING STEM NUT	F-10	9			
TUBE, 12X150	F-28-10	20	WASHER, THRUST, 10MM	E-16	15			
TUBE, 12X190	F-28-10	21	WASHER, THRUST, 6MM	E-16	16			
TUBE, 4.5X240(95005-45001-50M)	E-21	30	WASHER, WAVE	F-18	13			
TUBE, AIR CLEANER CONNECTING	F-28	10	WEIGHT A, HANDLE	F-9	11			
TUBE, AIR CLEANER CONNECTING	F-28-1	9	WEIGHT SET, CLUTCH	E-16	4			
TUBE, AIR CLEANER DRAIN	F-28	8	WHEEL COMP., RR.	F-22-30	2			
TUBE, AIR CLEANER DRAIN	F-28-1	7	WINKER UNIT, L. FR.	F-37-10	5			
TUBE, AIR OPENING	F-28	13	WINKER UNIT, R. FR.	F-37-10	3			
TUBE, AIR VENT	E-21	22	WRENCH, PLUG, 16	F-46	3			
TUBE, BREATHER	F-28	6						
TUBE, BREATHER	F-28-1	5						
TUBE, DRAIN	E-13	4						
TUBE, DRAIN	F-28	12						
TUBE, DRAIN	F-28-1	10						
TUBE, DRAIN, 8X12X810	F-26	3						
TUBE, DRAIN, 8X12X810	F-26-1	5						
TUBE, FUEL	F-26	9						
TUBE, MISSION BREATHER	E-16	3						
TUBE, PB(ASV)	F-28-10	13						
TUBE, PRESSURE	F-26	11						
TUBE, TIRE	F-20-20	8						
TUBE, TIRE(SR)	F-20-40	6						
(V)								
VALVE ASSY., AIR SUCTION	F-28-10	7						
VALVE COMP., FLOAT	E-21	17						
VALVE, EX.	E-4	10						

**PT Astra Honda Motor**  
**TECHNICAL SERVICE DIVISION**

Dipublikasikan oleh :  
Honda Motor Co., Ltd.  
Dicetak di Indonesia

ID.CBU.10000.2011.10.11