

## DAFTAR ISI

PETUNJUK PEMAKAIAN

**1**

KELOMPOK MESIN

**2**

KELOMPOK RANGKA

**3**

INDEKS NOMOR PART

**4**

INDEKS NAMA PART

**5**



## Instruksi penggunaan parts catalog

- **Parts catalog ini telah dibuat pertanggal 01 Maret 2016.**
  - Setelah tanggal ini, mungkin terjadi perubahan pada parts di dalam catalog ini, dan parts tertentu diganti dengan parts lain atau dihapus (tidak dijual lagi).
  - Bacalah parts catalog news untuk revisi yang dilakukan setelah 01 Maret 2016.
- **Selalu beritahu nomor part sewaktu memesan part.**
  - Periksa model, tipe, nomor seri, warna, pabrik pembuat, dan ukuran seperlunya sebelum memesan part.
  - Perhatikan bahwa ilustrasi (gambar part) dapat berbeda dalam bentuknya dari part sebenarnya. Ilustrasi hanya diberikan untuk membantu anda mencari parts tersebut.
- **Sewaktu terjadi modifikasi atau penambahan pada parts catalog ini, maka akan diterbitkan edisi yang direvisi pada waktu yang sesuai, yang memuat nomor revisi yang berurutan pada sampulnya. Kami menganjurkan agar anda mendapatkan revisi-revisi tersebut supaya parts catalog anda tetap mengikuti perkembangan mutakhir setiap waktu. Untuk mengetahui apakah revisi parts catalog telah diterbitkan, hubungi distributor Honda anda.**

Versi penerbitan pertama  
tanggal 01 Maret 2016  
**Honda Motor Co., Ltd.**

## DAFTAR ISI

	Halaman	
• Instruksi penggunaan parts catalog .....	1	1
• Cara mencari informasi part .....	2	
• Struktur parts catalog .....	3	
• Jika parts telah direvisi .....	5	
• Singkatan-singkatan yang dipakai di dalam parts catalog ....	5	
• Blok part dan pengecekan nomor seri .....	6	
• Model, kode parts catalog dan nomor seri yang berlaku .....	7	
• Tabel warna .....	8	
• Selang bahan bakar, selang untuk keperluan umum dan selang vinyl .....	12	
• FLAT RATE SERVICE TIME .....	16	
• Indeks gambar .....	21	
• KELOMPOK MESIN .....	28	2
• KELOMPOK RANGKA .....	52	3
• INDEKS NOMOR PART .....	94	4
• INDEKS NAMA PART .....	99	5

## Cara mencari informasi part

### B Mencari parts dengan "Indeks nomor part"

INDEKS NOMOR PART						
Nomor Part	No. Blok	Ref	Nomor Part	No. Blok	Ref	Nomor Part
13011-KVY-700	E-20	2	16015-KVY-901	E-21	4	17230-KZL-C30
13011-KW-740	E-20	2	16016-KMP-981	E-21	5	17231-KZL-A00
13012-KVY-700	E-20	2	16016-KVB-551	E-22	1	
13013-KVY-700	E-20	2	16028-KVB-901	E-21	6	17234-KVM-871
13014-KVY-700	E-20	2	16035-KCM-000	E-21	7	
13015-KVY-700	E-20	2	16044-KZL-A01	E-21	8	17235-KZL-A00
13021-KW-740	E-20	2	16050-KVY-901	E-21	9	17235-KZL-C30
13031-KW-740	E-20	2	16075-GIB-640	E-21	10	17234-KZL-A00
13041-KW-740	E-20	2	16075-KVB-551	E-22	2	17234-KZL-A00
13051-KW-740	E-20	2	16081-KMP-101	E-22	3	17235-KVB-900
13101-KZL-C30	E-20	3	16100-KZL-A01	E-21	11	17238-KVY-900
13101-KZL-C50	E-20	3	16107-GC-000	E-21	12	17260-KFL-000
13102-KVY-700	E-20	3	16111-KVB-902	E-21	13	17260-KZL-A00
13102-KZL-305	E-20	3	16119-KZL-A01	E-21	14	17260-KZL-A00
13103-KVY-700	E-20	3	16131-ZAP-801	E-21	15	17261-KVB-100
13103-KZL-305	E-20	3	16140-GFC-901	E-21	16	
13104-KVY-700	E-20	3	16155-KG-751	E-21	17	17274-KZL-A00
13104-KZL-305	E-20	3	16163-KGF-911	E-21	18	17367-KZL-A00
13105-KVY-700	E-20	3	16165-KVB-901	E-21	19	17568-KZL-A00
13105-KZL-305	E-20	3	16169-KVB-551	E-21	20	17505-KZL-950
13111-DB7-001	E-20	4	16180-KGH-971	E-21	21	17510-KZL-A00
13115-KM-911	E-20	4	16190-GEE-003	E-21	21	17510-KZL-C00
14100-KZL-A00	E-4	2	16199-KZL-A01	E-21	22	17510-KZL-C00
14100-KZL-C00	E-4	18	16201-KVY-900	E-3	5	17517-GGL-100
14125-KVY-900	E-4	3	16222-MVA-300	E-3	3	17518-GGL-J00
14126-KPH-901	E-4	4	16236-KVG-900	E-15	7	17525-KBN-900
14321-KVY-900	E-4	5	16400-KCL-C31	E-22	5	
14321-KZL-E00	E-4	5	16410-KZL-C31	E-22	6	17528-KZL-E01
14401-KVB-901	E-5	1	16425-KGH-901	E-21	25	17560-KZL-950
1443A-KVB-C30	E-4	6	16450-KVB-551	E-22	7	17570-KZL-950
1443A-KVY-960	E-4	6	16472-KPC-550	E-22	8	17572-GGL-J00
1444A-KVB-C50	E-4	7	16480-KVB-551	E-22	9	17575-KZL-A00
1444A-KVY-960	E-4	7	16485-KVB-551	E-22	10	
14461-KVB-900	E-4	6	16700-KZL-951	F-26-1	1	17577-KSS-B31
14510-KVB-901	E-5	2	16706-GGL-J01	F-26-1	2	17620-KGH-600

### C Mencari parts dengan "Indeks nama part"

INDEKS NAMA PART			
Nama Part	No. Kel	Ref	No. Kel
BOLT, FLANGE, 5X14	E-8	6	F-35
BOLT, FLANGE, 6MM	F-40	5	F-35
BOLT, FLANGE, 6X10	F-24	16	F-41
BOLT, FLANGE, 6X100	E-3	13	F-41-1
BOLT, FLANGE, 6X100	E-3	21	F-17
BOLT, FLANGE, 6X115	E-3-1	16	F-17
BOLT, FLANGE, 6X12	E-16	16	F-17
BOLT, FLANGE, 6X12	F-24	21	F-11
BOLT, FLANGE, 6X12	F-41	20	F-12
BOLT, FLANGE, 6X12	F-41-1	25	F-28
BOLT, FLANGE, 6X12	F-26	18	F-28-1
BOLT, FLANGE, 6X12	F-26-1	20	E-3
BOLT, FLANGE, 6X12	F-26-10	22	E-3-1
BOLT, FLANGE, 6X12	F-5	21	E-3
BOLT, FLANGE, 6X14	F-41-1	26	E-3-1
BOLT, FLANGE, 6X14	E-16	20	F-55
BOLT, FLANGE, 6X14	E-16	18	F-18
BOLT, FLANGE, 6X16	E-8	9	F-24
BOLT, FLANGE, 6X18	F-20	8	F-37-10
BOLT, FLANGE, 6X20	F-28-10	23	F-39
BOLT, FLANGE, 6X20	F-41	21	F-14
BOLT, FLANGE, 6X22	E-22	21	E-3-1
BOLT, FLANGE, 6X22	E-16	11	F-41
BOLT, FLANGE, 6X22	E-16	12	F-41-1
BOLT, FLANGE, 6X22	E-22	20	E-1
BOLT, FLANGE, 6X22	E-5	10	E-1-1
BOLT, FLANGE, 6X22	E-8	11	F-14
BOLT, FLANGE, 6X25	F-5	22	F-4
BOLT, FLANGE, 6X25	E-1	9	F-28-10
BOLT, FLANGE, 6X30	E-1-1	11	F-28
BOLT, FLANGE, 6X30	E-1-1	10	F-28-1
BOLT, FLANGE, 6X32	F-12	17	F-24
BOLT, FLANGE, 6X32	E-16	19	F-18
BOLT, FLANGE, 6X32	F-22-10	12	F-5
BOLT, FLANGE, 6X35	F-22-30	9	F-18
BOLT, FLANGE, 6X35	E-12	12	E-16

### A Mencari parts dengan "Indeks gambar"

KELOMPOK MESIN		
E-2 CYLINDER HEAD COVER 	E-3 CYLINDER HEAD 	E-4 CAMSHAFT/VALVE 
E-5 CAM CHAIN/TENSIONER 	E-6 CYLINDER 	E-9 WATER PUMP 

E-6		CYLINDER	
No. Blok	No. Ref	Deskripsi	F.R.T.
12100-KZL-930	1	CYLINDER COMP.	1
12191-GGC-900	1	GASKET, CYLINDER	1
90701-KFM-900	2	DOWEL PIN, SPECIAL, 8X14	2

No. Ref.	No. Part	Deskripsi	Jumlah			No. Seri	Kode Parts Catalog
			CW	BEAT POM-FI	SPOKE		
1	12100-KZL-930	CYLINDER COMP.	1	1	1		
2	12191-GGC-900	GASKET, CYLINDER	1	1	1		
3	90701-KFM-900	DOWEL PIN, SPECIAL, 8X14	2	2	2		

No. Hal

20.08.2012

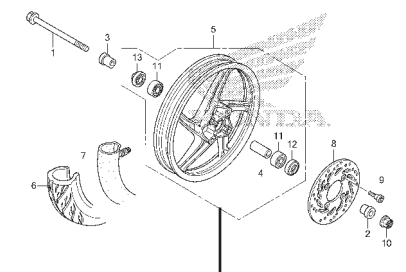
## Struktur Parts Catalog

1
3

F-20-40

FRONT WHEEL

2

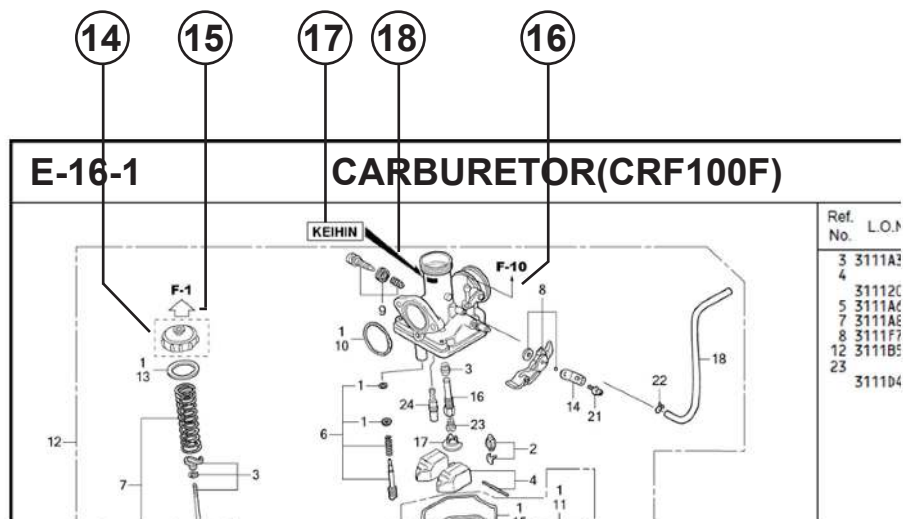


No. Ref.	L.O.N. (Nomor ref. relatif)	Deskripsi	F.R.T.
1	710151	(12,13) AXLE, FRONT WHEEL .....	0,2
5	710104	FRONT WHEEL .....	0,8
6	710139	FRONT TIRE (SATU) .....	0,7
7	710140	TUBE, FRONT TIRE (SATU) .....	0,7
8	711120	DISC, FRONT BRAKE .....	0,3
11	710115	BEARING, FRONT WHEEL (SATU) .....	0,4
	710115G	.Penggantian 1 bearing tambahan .....	0,1

4
5
6
7
8
9
10
11
12
13

No. Ref.	No. Part	Deskripsi	Jumlah		No. Seri	Kode Parts Catalog
			VARIO	STD CBS		
1	44301-KVG-950	AXLE, FR. WHEEL .....	1	1		
2	44311-KVB-910	COLLAR, FR. WHEEL SIDE .....	1	1		
3	44312-KZR-600	COLLAR, FR. WHEEL SIDE .....	1	1		
4	44620-KVB-910	COLLAR, FR. DISTANCE .....	1	1		
5	44650-KZR-600ZC	WHEEL SUB ASSY., FR. *NH303M* .....	1	1		
6	44711-KVB-931	TIRE, FR. (SRI) (80/90-14 M/C 40P) .....	1	1		
7	44712-KZT-901	TUBE, TIRE (SRI) .....	1	1		
8	45351-KVB-951	DISK, FR. BRAKE (YUTAKA) .....	1	1		
9	45351-KVB-S02	DISK, FR. BRAKE (SUNSTAR) .....	1	1		
10	90105-KGH-900	BOLT, BRAKE DISK, 8X24 .....	4	4		
10	90306-KGH-901	NUT, U, 12MM .....	1	1		
11	91052-KVB-901	BEARING, RADIAL BALL, 6201(U) .. (FUJIKOSHI)	2	2		
	91052-KVB-S51	BEARING, RADIAL BALL, 6201U .....	2	2		(NSK)
	91052-KVB-601	BEARING, RADIAL BALL, 6201U .....	2	2		(NTN)
12	91251-KVB-901	BIKST SEAL 21V37X7 (ARAT)	1	1		

- 1** Nama Blok
- 2** Nomor Blok
- 3** Bagian yang diservis/Flat Rate Time (F.R.T.)
- 4** Nomor referensi
  - Nomor referensi yang diberikan tanda kurung menunjukkan bahwa ia dilanjutkan dari halaman sebelumnya.
- 5** Nomor part
- 6** Kode warna Honda
- 7** Deskripsi
- 8** Assembly (Susunan/rakitan)
  - Bagian-bagian yang diberikan bingkai dengan garis-garis patah pada gambar terurai tersedia dalam rakitan lengkap. (tersedia pula dalam satuan terpisah).
- 9** Deskripsi warna
- 10** Catatan
  - Catatan ditulis dalam tanda kurung di kolom nama part.
- 11** Jumlah
  - Jumlah yang ditulis dalam tanda kurung menunjukkan part pilihan (optional part).
  - Jumlah yang ditandai dengan "N" menunjukkan part pilihan yang harus dipilih sebanyak yang diperlukan.
  - Jumlah yang diperlukan menunjukkan jumlah part yang dipakai di blok ini.
- 12** Nomor seri
- 13** Kode parts catalog
  - Jika kolom kode parts catalog kosong, berarti bahwa part berlaku untuk semua kode.



⑭ Part yang dikelilingi dengan garis titik-titik dijelaskan pada blok lain.

⑮ Panah yang kosong di dalamnya menunjuk ke No. blok untuk part yang dikelilingi dengan garis titik-titik .

⑯ Panah yang padat menunjuk ke No. blok dimana part yang bersangkutan terhubung.

⑰ **Informasi Identifikasi Penggantian Untuk No. Part Yang Ditunjuk**

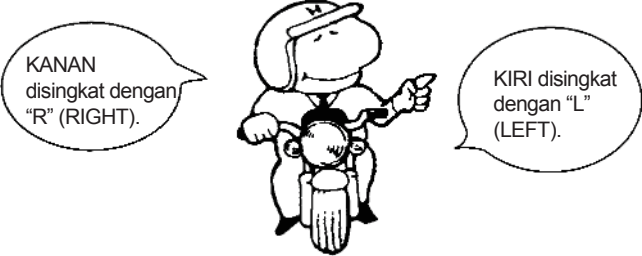
⑱ **Lokasi Informasi Identifikasi Penggantian Untuk No. Part Yang Ditunjuk**

- Jika tanda panah menunjuk ke 18, part ini tidak sesuai dengan No. Part yang berbeda.
- Pastikan untuk memesan part dari pabrikan yang sama, termasuk komponen part.
- Untuk pemesanan, indikasi No. Part termasuk simbol yang ditampilkan pada bagian yang berlaku pada part yang akan diganti.

## Jika parts telah direvisi



## Singkatan-singkatan yang dipakai di dalam parts catalog



No. Ref.	No. Part	Deskripsi	Jumlah		No. Seri
			STD	ABS	
1	45156-MCE-000	CLAMPER, R. FR. BRAKE HOSE ..	1	1	
2	45157-MCE-000	CLAMPER, L. FR. BRAKE HOSE ..	1	1	
3	61100-MCE-000ZA	FENDER COMP., FR. *NH411M*FORCE SILVER METALLIC	1	-	3J,4J
	61100-MCE-000ZB	*PB284C*...CANDY PHOENIX BLUE	1	-	J,2J
4	61101-MCE-000	PLATE, FR. FENDER (###).....	2	2	1008000
	61101-MCE-010	.....	2	2	1008001
5	61102-MCE-300	CUSHION, FR. FENDER ..... (BLACK)	2	2	
6	61105-MCE-000	STAY, FR. FENDER MOUNTING ...	2	2	
7	61107-MR7-000	COLLAR (6.5) .....	4	4	
8	96001-06020-00	BOLT, FLANGE, 6X20 .....	4	4	

Nomor telah dipakai sejak dari model pertama tanpa revisi.

Jika diperlihatkan pada sisi kiri, maka berlaku untuk model-model dari No. 1008001 dan nomor- nomor berikutnya.

Jika diperlihatkan pada sisi kanan, maka berlaku untuk model-model sampai No. 1008000.

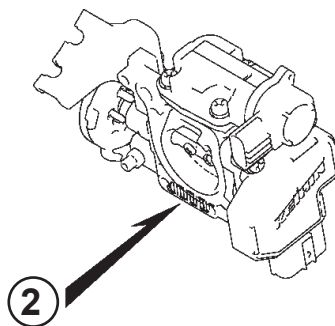
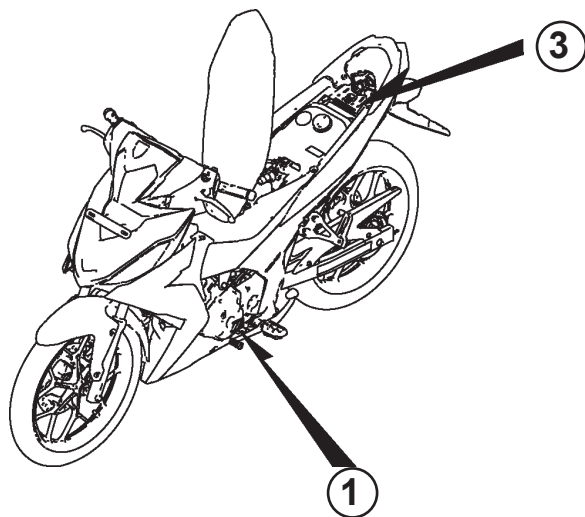
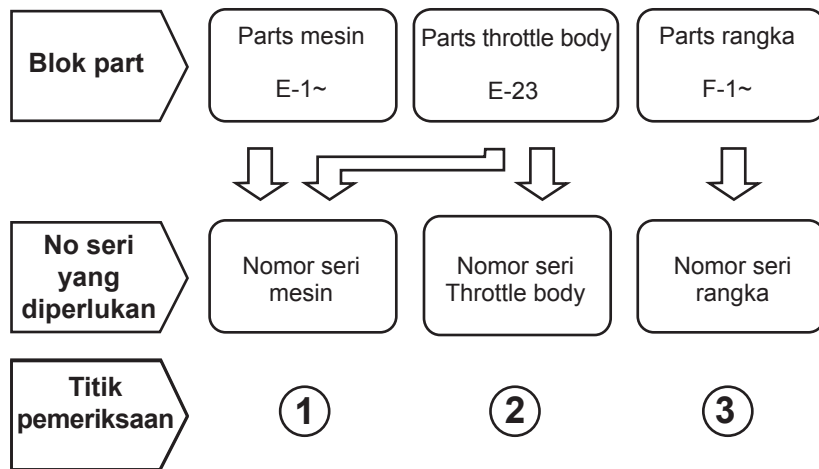
- Part yang tercantum dengan "###" pada ujung nama part mempunyai jangka waktu pemasangan terbatas (part tidak dijual).

- "L." atau "R." pada uraian dari sebuah part merupakan singkatan dari sisi kiri (LEFT) atau sisi kanan (RIGHT). Kiri atau kanan ditentukan seakan-akan anda sedang duduk di tempat duduk sepeda motor/skuter.

### Singkatan-singkatan sebagai berikut dipakai di dalam parts catalog ini.

- |                                  |                                   |
|----------------------------------|-----------------------------------|
| A ..... Ampere                   | L. .... Left                      |
| ABS ..... Anti-lock brake system | L (100L).. Link (100 Links)       |
| A.C ..... Alternating current    | L.E.D ..... Light emitted diode   |
| A.M..... Attaching mark          | MM ..... Millimeter               |
| ASSY..... Assembly               | MPH ..... Miles per hour          |
| C.D.I. .... Capacitive discharge | R. .... Right                     |
| COMP. ... Complete               | RR. .... Rear                     |
| D.C. .... Direct current         | STD. .... Standard                |
| EX. .... Exhaust                 | T (22T) ... Tooth (22 Teeth)      |
| FR. .... Front                   | TCS ..... Traction control system |
| G ..... Gram                     | T.M. .... Transcript mark         |
| HEX. .... Hexagonal              | V ..... Volt                      |
| IN. .... Inlet                   | W ..... Watt                      |
| KPH..... Kilometers per hour     | WL ..... With labelling           |
|                                  | WOL ..... Without labelling       |

## Blok part dan pengecekan nomor seri





### Model, kode parts catalog dan nomor seri yang berlaku

Model, kode parts catalog dan No. seri yang berlaku yang diberikan di dalam parts catalog ini dapat diidentifikasi sebagai berikut.

Nama	Kode area	Tipe	Model	No. Seri Mesin yang berlaku	No. Seri Rangka yang berlaku	No. identifikasi throttle body yang berlaku
SUPRA GTR 150	3IN	2016	FS150FG	KB21E0000001~	MH1KB21**FK000001~	GQ1LA A
	IN					

\* Dari nomor identifikasi karburator/throttle body, hanya bagian yang digaris bawahi di bawah ini yang dipakai untuk registrasi.

GQ1LA A KC ア

**Tabel warna**

- Ketika memesan part berwarna, bacalah tabel di bawah ini dan gunakan nomor part yang terdiri dari nomor part dasar yang bersangkutan yang telah ditambahkan kode warna part.

SUPRA GTR 150 (FS150FG) ..... 3IN

No.	MODEL		FS150FG					
	WARNA		Mat ion blue metallic  PB-406M	Mat gunpowder black metallic  NH-436M	Model yang berlaku		No. blok yang berlaku	No. Ref.
	KODE				Model pertama yang berlaku	Model akhir yang berlaku		
	Nama parts berwarna	No. dasar part	PB406	NH436				
1	COVER SET, FR. HANDLE	53210-K56-N10	ZA	ZA			F-7	4
2	COVER, L. HANDLE TOP	53208-K56-N10	ZC	ZD			F-7	5
3	COVER, L. RR. BODY	64490-K56-N10	DSM	DSM			F-23-10	2
4	COVER, L. SIDE	64620-K56-N10	MIB	MGB			F-44	9
5	COVER, R. RR. BODY	64480-K56-N10	DSM	DSM			F-23-10	1
6	COVER, R. SIDE	64610-K56-N10	MIB	MGB			F-44	6
7	COVER SET, RR. HANDLE	53216-K56-N40	ZA	ZA			F-7	6
8	COVER, TAIL	83510-K56-N10	MIB	MGB			F-23-10	4
9	COVER ASSY., FR.	6430C-K56-N40	-	-			F-44	2
10	COVER ASSY., FR. MAIN PIPE	6432A-K56-N40	-	-			F-44-10	4
11	COVER, FR. TOP	64301-K56-N10	ZC	ZD			F-44	1
12	COVER, R. HANDLE TOP	53207-K56-N10	ZC	ZD			F-7	3
13	EMBLEM, L. WING	86202-K59-A00	ZA	ZA			F-50	4
14	EMBLEM, R. WING	86201-K59-A00	ZA	ZA			F-50	3
15	FENDER A, FR.	61100-K56-N10	ZC	ZD			F-10	1
16	FLANGE SUB ASSY., DRIVEN	42615-K56-N10	ZA	ZA			F-19-40	7
17	GRIP, RR.	50400-K56-N10	ZA	ZA			F-23	2
18	MARK	86531-KYZ-710	ZA	ZA			F-50	5
19	STRIPE SET, L.	871X0-K56-N40	ZAL	ZBL			F-50	2
20	STRIPE SET, R.	871X0-K56-N40	ZAR	ZBR			F-50	1

SUPRA GTR 150 (FS150FG) ..... 3IN

No.	MODEL		FS150FG					
	WARNA		Mat ion blue metallic	Mat gunpowder black metallic	Model yang berlaku		No. blok yang berlaku	No. Ref.
	KODE		PB-406M	NH-436M	Model pertama yang berlaku	Model akhir yang berlaku		
	Nama parts berwarna	No. dasar part	PB406	NH436				
21	SWINGARM SET ASSY., RR.	5211A-K56-N11	ZA	ZA			F-32	8
22	WHEEL, FR.	44601-K56-N11	ZA	ZA			F-14-40	6
23	WHEEL, RR.	42601-K56-N11	ZA	ZA			F-19-40	9



## SUPRA GTR 150 (FS150FG) ..... IN

No.	MODEL		FS150FG					
	WARNA		Candy prominence red R-342C	Pearl fadeless white NH-341P	Model yang berlaku		No. blok yang berlaku	No. Ref.
	KODE				Model pertama yang berlaku	Model akhir yang berlaku		
	Nama parts berwarna	No. dasar part	R342	NH341				
1	COVER SET, FR. HANDLE	53210-K56-N10	ZA	ZA			F-7	4
2	COVER, L. HANDLE TOP	53208-K56-N10	ZA	ZE			F-7	5
3	COVER, L. RR. BODY	64490-K56-N10	DSM	DSM			F-23-10	2
4	COVER, L. SIDE	64620-K56-N10	CPR	PFW			F-44	9
5	COVER, R. RR. BODY	64480-K56-N10	DSM	DSM			F-23-10	1
6	COVER, R. SIDE	64610-K56-N10	CPR	PFW			F-44	6
7	COVER SET, RR. HANDLE	53216-K56-N10	ZA	ZA			F-7	6
8	COVER, TAIL	83510-K56-N10	CPR	PFW			F-23-10	4
9	COVER ASSY., FR.	6430C-K56-N10	-	-			F-44	2
10	COVER ASSY., FR. MAIN PIPE	6432A-K56-N10	-	-			F-44-10	4
11	COVER, FR. TOP	64301-K56-N10	ZA	ZE			F-44	1
12	COVER, R. HANDLE TOP	53207-K56-N10	ZA	ZE			F-7	3
13	FENDER A, FR.	61100-K56-N10	ZA	ZE			F-10	1
14	FLANGE SUB ASSY., DRIVEN	42615-K56-N10	ZA	ZA			F-19-40	7
15	GRIP, RR.	50400-K56-N10	ZA	ZA			F-23	2
16	MARK	86531-KYZ-710	ZA	ZA			F-50	5
17	STRIPE SET, L.	871X0-K56-N10	ZAL	ZBL			F-50	2
18	STRIPE SET, R.	871X0-K56-N10	ZAR	ZBR			F-50	1
19	SWINGARM SET ASSY., RR.	5211A-K56-N11	ZA	ZA			F-32	8
20	WHEEL, FR.	44601-K56-N11	ZA	ZA			F-14-40	6

SUPRA GTR 150 (FS150FG) ..... IN

No.	MODEL		FS150FG					
	WARNA		Candy prominence red	Pearl fadeless white	Model yang berlaku		No. blok yang berlaku	No. Ref.
	KODE		R-342C	NH-341P	Model pertama yang berlaku	Model akhir yang berlaku		
	Nama parts berwarna	No. dasar part	R342	NH341				
21	WHEEL, RR.	42601-K56-N11	ZA	ZA			F-19-40	9



### Selang bahan bakar, selang untuk keperluan umum dan selang vinyl

- Selang bahan bakar, selang pemakaian umum dan selang vinyl yang standard dapat diganti dengan part borongan yang dijual dalam bentuk gulungan.
- Sewaktu memesan part pengganti untuk selang bahan bakar, selang pemakaian umum dan selang vinyl yang standard, pakailah nomor part borongan yang dicantumkan pada parts catalog dalam tanda kurung ( ) di bawah nama part, atau pakailah catalog di bawah.  
(Panjang standard part borongan adalah 1 m, akan tetapi, yang dicantumkan di dalam catalog dengan < > tersedia dalam panjang 3 m dan 8 m)
- Sewaktu akan memasang selang borongan pengganti, potong dalam panjang yang sama seperti pada part standard.  
(Untuk cara pemotongan part borongan, dan cara pemesanan dsb., bacalah manual servis dan instruksi yang diberikan pada part borongan)
- Daftar di bawah adalah catalog dari nomor part standard dan nomor part borongan. Perhatikan bahwa nomor-nomor itu hanya berlaku untuk part pengganti yang terdaftar saja.

Selang/Pipa bahan bakar			
No part standard	No. part borongan	Part borongan	
		Diameter dalam (mm)	Panjang (m)
95001-30xxx-2x	95001-30001-20M	3,0	1
95001-30xxx-3x	95001-30001-30M	3,0	1
95001-30xxx-4x	95001-30001-40M	3,0	1
95001-35xxx-2x	95001-35001-50M <95001-35003-50M>	3,5	1 3
95001-35xxx-3x	95001-35001-60M <95001-35003-60M>	3,5	1
95001-35xxx-4x	95001-35001-60M <95001-35003-60M>	3,5	1 3
95001-35xxx-5x	95001-35001-50M <95001-35003-50M>	3,5	1 3
95001-35xxx-6x	95001-35001-60M <95001-35003-60M>	3,5	1 3
95001-45xxx-2x	95001-45001-50M <95001-45003-50M>	4,5	1 3
95001-45xxx-3x	95001-45001-60M <95001-45003-60M> <95001-45008-60M>	4,5	1 3 8
95001-45xxx-4x	95001-45001-60M <95001-45003-60M> <95001-45008-60M>	4,5	1 3 8
95001-45xxx-5x	95001-45001-50M <95001-45003-50M>	4,5	1 3
95001-45xxx-6x	95001-45001-60M <95001-45003-60M> <95001-45008-60M>	4,5	1 3 8
95001-55xxx-2x	95001-55001-50M <95001-55003-50M> <95001-55008-50M>	5,5	1 3 8

Selang/Pipa bahan bakar			
No part standard	No. part borongan	Part borongan	
		Diameter dalam (mm)	Panjang (m)
95001-55xxx-3x	95001-55001-60M <95001-55003-60M> <95001-55008-60M>	5,5	1 3 8
95001-55xxx-4x	95001-55001-60M <95001-55003-60M> <95001-55008-60M>	5,5	1 3 8
95001-55xxx-5x	95001-55001-50M <95001-55003-50M> <95001-55008-50M>	5,5	1 3 8
95001-55xxx-6x	95001-55001-60M <95001-55003-60M> <95001-55008-60M>	5,5	1 3 8
95001-75xxx-2x	95001-75001-50M <95001-75003-50M>	7,5	1 3
95001-75xxx-3x	95001-75001-60M <95001-75003-60M> <95001-75008-60M>	7,5	1 3 8
95001-75xxx-4x	95001-75001-60M <95001-75003-60M> <95001-75008-60M>	7,5	1 3 8
95001-75xxx-5x	95001-75001-50M <95001-75003-50M>	7,5	1 3
95001-75xxx-6x	95001-75001-60M <95001-75003-60M> <95001-75008-60M>	7,5	1 3 8
95001-80xxx-2x	95001-80001-50M	8,0	1
95001-80xxx-3x	95001-80001-60M	8,0	1
95001-80xxx-4x	95001-80001-60M	8,0	1
95001-80xxx-5x	95001-80001-50M	8,0	1
95001-80xxx-6x	95001-80001-60M	8,0	1

Pipa vinyl				
No part standard	No. part borongan	Part borongan		
		Diameter dalam (mm)	Diameter dalam (mm)	Panjang (m)
95003-01xxx-3x	95003-01001-60M <95003-01003-60M>	2,9	6,8	1 3
95003-01xxx-60	95003-01001-60M <95003-01003-60M>	2,9	6,8	1 3
95003-03xxx-3x	95003-03001-60M <95003-03003-60M>	3,0	6,0	1 3
95003-03xxx-60	95003-03001-60M <95003-03003-60M>	3,0	6,0	1 3
95003-05xxx-3x	95003-05001-60M <95003-05003-60M> <95003-05008-60M>	3,5	6,5	1 3 8
95003-05xxx-60	95003-05001-60M <95003-05003-60M> <95003-05008-60M>	3,5	6,5	1 3 8
95003-07xxx-1x	95003-07001-10M <95003-07003-10M> <95003-07008-10M>	4,0	7,0	1 3 8
95003-07xxx-20	95003-07001-10M <95003-07003-10M> <95003-07008-10M>	4,0	7,0	1 3 8
95003-07xxx-3x	95003-07001-60M <95003-07003-60M> <95003-07008-60M>	4,0	7,0	1 3 8
95003-07xxx-60	95003-07001-60M <95003-07003-60M> <95003-07008-60M>	4,0	7,0	1 3 8
95003-07xxx-7x	95003-07001-70M <95003-07003-70M> <95003-07008-70M>	4,0	7,0	1 3 8
95003-08xxx-1x	95003-08001-10M <95003-08003-10M> <95003-08008-10M>	4,5	6,5	1 3 8
95003-09xxx-3x	95003-09001-60M <95003-09003-60M>	4,5	8,0	1 3
95003-09xxx-60	95003-09001-60M <95003-09003-60M>	4,5	8,0	1 3
95003-10xxx-1x	95003-10001-10M <95003-10003-10M>	5,0	8,0	1 3
95003-10xxx-20	95003-10001-10M <95003-10003-10M>	5,0	8,0	1
95003-10xxx-3x	95003-10001-60M <95003-10003-60M>	5,0	8,0	1 3
95003-10xxx-60	95003-10001-60M <95003-10003-60M>	5,0	8,0	1 3
95003-11xxx-3x	95003-11001-60M <95003-11003-60M> <95003-11008-60M>	5,0	9,0	1 3 8
95003-11xxx-60	95003-11001-60M <95003-11003-60M> <95003-11008-60M>	5,0	9,0	1 3 8
95003-12xxx-1x	95003-12001-10M <95003-12003-10M> <95003-12008-10M>	5,0	7,0	1 3 8
95003-12xxx-20	95003-12001-10M <95003-12003-10M> <95003-12008-10M>	5,0	7,0	1 3 8

Pipa vinyl				
No part standard	No. part borongan	Part borongan		
		Diameter dalam (mm)	Diameter dalam (mm)	Panjang (m)
95003-14xxx-1x	95003-14001-10M <95003-14003-10M>	6,0	9,0	1 3
95003-14xxx-20	95003-14001-10M <95003-14003-10M>	6,0	9,0	1 3
95003-14xxx-3x	95003-14001-60M <95003-14003-60M>	6,0	9,0	1 3
95003-17xxx-1x	95003-17001-10M <95003-17003-10M>	7,0	9,0	1 3
95003-19xxx-1x	95003-19001-10M <95003-19003-10M> <95003-19008-10M>	7,0	11,0	1 3 8
95003-19xxx-20	95003-19001-10M <95003-19003-10M> <95003-19008-10M>	7,0	11,0	1 3 8
95003-19xxx-3x	95003-19001-60M <95003-19003-60M> <95003-19008-60M>	7,0	11,0	1 3 8
95003-19xxx-60	95003-19001-60M <95003-19003-60M> <95003-19008-60M>	7,0	11,0	1 3 8
95003-21xxx-1x	95003-21001-10M <95003-21003-10M>	8,0	9,0	1
95003-21xxx-20	95003-21001-10M <95003-21003-10M>	6,0	9,0	1 3
95003-23xxx-1x	95003-23001-10M <95003-23003-10M>	8,0	12,0	1 3
95003-23xxx-20	95003-23001-10M <95003-23003-10M>	8,0	12,0	1 3
95003-23xxx-3x	95003-23001-60M <95003-23003-60M> <95003-23008-60M>	8,0	12,0	1 3 8
95003-23xxx-60	95003-23001-60M <95003-23003-60M> <95003-23008-60M>	8,0	12,0	1 3 8
95003-25xxx-1x	95003-25001-10M <95003-25003-10M>	9,0	11,0	1 3
95003-25xxx-20	95003-25001-10M <95003-25003-10M>	9,0	11,0	1 3
95003-25xxx-3x	95003-25001-60M <95003-25003-60M>	9,0	11,0	1 3
95003-25xxx-7x	95003-25001-70M <95003-25003-70M>	9,0	11,0	1 3
95003-27xxx-1x	95003-27001-10M <95003-27003-10M>	9,0	13,0	1 3
95003-27xxx-20	95003-27001-10M <95003-27003-10M>	9,0	13,0	1 3
95003-27xxx-3x	95003-27001-60M <95003-27003-60M>	9,0	13,0	1 3
95003-27xxx-60	95003-27001-60M <95003-27003-60M>	9,0	13,0	1 3
95003-33xxx-1x	95003-33001-10M <95003-33003-10M>	10,0	14,0	1 3
95003-33xxx-20	95003-33001-10M <95003-33003-10M>	10,0	14,0	1 3

Pipa vinyl				
No part standard	No. part borongan	Part borongan		
		Diameter dalam (mm)	Diameter dalam (mm)	Panjang (m)
95003-36xxx-1x	95003-36001-10M <95003-36003-10M> <95003-36008-10M>	11,0	13,0	1 3 8
95003-36xxx-20	95003-36001-10M <95003-36003-10M> <95003-36008-10M>	11,0	13,0	1 3 8
95003-37xxx-3x	95003-37001-60M <95003-37003-60M>	11,0	15,0	1 3
95003-37xxx-60	95003-37001-60M <95003-37003-60M>	11,0	15,0	1 3
95003-38xxx-1x	95003-38001-10M <95003-38003-10M>	12,0	13,0	1 3
95003-38xxx-20	95003-38001-10M <95003-38003-10M>	12,0	13,0	1 3
95003-39xxx-1x	95003-39001-10M <95003-39003-10M>	12,0	14,0	1 3
95003-39xxx-20	95003-39001-10M <95003-39003-10M>	12,0	14,0	1 3
95003-40xxx-20	95003-40001-10M <95003-40003-10M>	12,0	16,0	1 3
95003-40xxx-3x	95003-40001-60M <95003-40003-60M>	12,0	16,0	1 3
95003-40xxx-60	95003-40001-60M <95003-40003-60M>	12,0	16,0	1 3
95003-43xxx-1x	95003-43001-10M <95003-43003-10M> <95003-43008-10M>	13,0	15,0	1 3 8
95003-43xxx-20	95003-43001-10M <95003-43003-10M> <95003-43008-10M>	13,0	15,0	1 3 8
95003-45xxx-1x	95003-45001-10M <95003-45003-10M> <95003-45008-10M>	14,0	18,0	1 3 8
95003-45xxx-20	95003-45001-10M <95003-45003-10M> <95003-45008-10M>	14,0	18,0	1 3 8
95003-50xxx-1x	95003-50001-10M <95003-50003-10M>	16,0	19,0	1 3
95003-50xxx-20	95003-50001-10M <95003-50003-10M>	16,0	19,0	1 3
95003-50xxx-3x	95003-50001-60M <95003-50003-60M>	16,0	19,0	1 3
95003-55xxx-1x	95003-55001-10M <95003-55003-10M>	17,5	20,5	1 3
95003-55xxx-20	95003-55001-10M <95003-55003-10M>	17,5	20,5	1 3
95003-60xxx-1x	95003-60001-10M <95003-60003-10M>	22,0	27,0	1 3
95003-60xxx-20	95003-60001-10M <95003-60003-10M>	22,0	27,0	1 3
95003-60xxx-3x	95003-60001-60M <95003-60003-60M>	22,0	27,0	1 3
95003-60xxx-60	95003-60001-60M <95003-60003-60M>	22,0	27,0	1 3

Selang pemakaian umum			
No part standard	No. part borongan	Part borongan	
		Diameter dalam (mm)	Panjang (m)
95005-11xxx-3x	95005-11001-30M	11,0	1
95005-11xxx-5x	95005-11001-50M	11,0	1
95005-12xxx-1x	95005-12001-10M <95005-12003-10M>	12,0	1 3
95005-12xxx-2x	95005-12001-20M	12,0	1
95005-12xxx-3x	95005-12001-30M	12,0	1
95005-12xxx-5x	95005-12001-50M	12,0	1
95005-14xxx-1x	95005-14001-10M	14,0	1
95005-14xxx-2x	95005-14001-20M <95005-14003-20M>	14,0	1 3
95005-14xxx-3x	95005-14001-30M	14,0	1
95005-14xxx-5x	95005-14001-50M	14,0	1
95005-17xxx-1x	95005-17001-10M	17,0	1
95005-17xxx-2x	95005-17001-20M	17,0	1
95005-17xxx-3x	95005-17001-30M	17,0	1
95005-17xxx-5x	95005-17001-50M	17,0	1
95005-30xxx-3x	95005-30001-30M	3,0	1
95005-30xxx-5x	95005-30001-50M	3,0	1
95005-35xxx-1x	95005-35001-10M <95005-35003-10M> <95005-35008-10M>	3,5	1 3 8
95005-35xxx-2x	95005-35001-20M	3,5	1
95005-35xxx-3x	95005-35001-30M	3,5	1
95005-35xxx-4x	95005-35001-10M <95005-35003-10M> <95005-35008-10M>	3,5	1 3 8
95005-35xxx-5x	95005-35001-50M	3,5	1
95005-45xxx-1x	95005-45001-10M <95005-45003-10M> <95005-45008-10M>	4,5	1 3 8
95005-45xxx-2x	95005-45001-20M	4,5	1
95005-45xxx-3x	95005-45001-30M	4,5	1

Selang pemakaian umum			
No part standard	No. part borongan	Part borongan	
		Diameter dalam (mm)	Panjang (m)
95005-45xxx-4x	95005-45001-10M <95005-45003-10M> <95005-45008-10M>	4,5	1 3 8
95005-45xxx-5x	95005-45001-50M	4,5	1
95005-50xxx-3x	95005-50001-30M <95005-50003-30M>	5,0	1 3
95005-50xxx-5x	95005-50001-50M	5,0	1
95005-55xxx-1x	95005-55001-10M <95005-55003-10M> <95005-55008-10M>	5,3	1 3 8
95005-55xxx-2x	95005-55001-20M <95005-55003-20M>	5,3	1 3
95005-55xxx-4x	95005-55001-10M <95005-55003-10M> <95005-55008-10M>	5,3	1 3 8
95005-65xxx-1x	95005-65001-10M <95005-65003-10M>	6,5	1 3
95005-65xxx-2x	95005-65001-20M	6,5	1
95005-70xxx-3x	95005-70001-30M <95005-70003-30M>	7,0	1 3
95005-70xxx-5x	95005-70001-50M	7,0	1
95005-75xxx-1x	95005-75001-10M <95005-75003-10M>	7,3	1 3
95005-75xxx-2x	95005-75001-20M	7,3	1
95005-80xxx-1x	95005-80001-10M <95005-80003-10M>	8,0	1 3
95005-80xxx-2x	95005-80001-20M	8,0	1
95005-80xxx-3x	95005-80001-30M	8,0	1
95005-80xxx-5x	95005-80001-50M	8,0	1
95005-91xxx-3x	95005-91001-30M	12,0	1
95005-91xxx-5x	95005-91001-50M	12,0	1
95005-92xxx-3x	95005-92001-30M	12,0	1
95005-92xxx-5x	95005-92001-50M	12,0	1

CATATAN: X ditampilkan untuk mewakili angka yang dihilangkan dan huruf-huruf alfabet romawi.

**HATI-HATI : BERBAHAYA sekali apabila selang bahan bakar tertukar dengan selang pemakaian umum atau selang vinyl.**

Jangan sekali-kali menggunakan selang pemakaian umum atau selang vinyl sebagai pengganti selang bahan bakar atau sebaliknya. Selalu pakai nomor part borongan yang tepat pada parts catalog, mengikuti service manual atau instruksi-instruksi yang menyertai part borongan.



• Nomor part borongan untuk selang bahan bakar, selang pemakaian umum dan selang vinyl.

(Contoh)

9 5 0 0 1- 7 5 0 0 1- 5 0 M

Nomor part borongan: Menunjuk ke part borongan.

Kode penandaan (tipe selang): (selang bahan bakar dan selang pemakaian umum).

Ubah kode (untuk selang tambahan): (Selang vinyl)

- Menunjukkan tanda nomor atau urutan perubahan, namun, kode untuk part borongan harus benar- benar 0 (nol).

Tipe kode:

Selang bahan bakar 2: Kepangan merah di luar (dia. dalam 3 mm saja)  
 5: Kepangan hitam di dalam  
 3: Merah (dia. dalam 3 mm saja)  
 4: Abu-abu dengan garis merah (dia. dalam 3 mm saja)  
 6: Hitam

Selang vinyl 1: Tembus pandang  
 2: Hitam  
 3: Merah muda  
 6: Merah muda  
 7: Hitam pucat

Selang umum 1: Abu-abu  
 2: Abu-abu  
 3: Hitam  
 5: Hitam

Panjang: 001: 1 m (standard)  
 003: 3 m  
 008: 8 m

Kode D.D.: (selang bahan bakar dan selang pemakaian umum)

30: 3,0 mm	11: 11 mm
35: 3,5 mm	91: 12 mm (dia. luar 15) mm
45: 4,5 mm	92: 12 mm (dia. luar 16) mm
50: 5,0 mm	12: 12 mm (dia. luar 17) mm
55: 5,3 mm, 5,5 mm	14: 14 mm
65: 6,5 mm	17: 17 mm
70: 7,0 mm	
75: 7,3 mm, 7,5 mm	
80: 8,0 mm	

Kode DD./DL.: (selang vinyl)

01: ID. 2,9 OD. 6,8 mm	14: ID. 6,0 OD. 9,0 mm	37: ID. 11,0 OD. 15,0 mm
03: ID. 3,0 OD. 6,0 mm	17: ID. 7,0 OD. 9,0 mm	38: ID. 12,0 OD. 13,0 mm
05: ID. 3,5 OD. 6,5 mm	19: ID. 7,0 OD. 11,0 mm	39: ID. 12,0 OD. 14,0 mm
07: ID. 4,0 OD. 7,0 mm	21: ID. 8,0 OD. 9,0 mm	40: ID. 12,0 OD. 16,0 mm
08: ID. 4,5 OD. 6,5 mm	23: ID. 8,0 OD. 12,0 mm	43: ID. 13,0 OD. 15,0 mm
09: ID. 4,5 OD. 8,0 mm	25: ID. 9,0 OD. 11,0 mm	45: ID. 14,0 OD. 18,0 mm
12: ID. 5,0 OD. 7,0 mm	27: ID. 9,0 OD. 13,0 mm	50: ID. 16,0 OD. 19,0 mm
10: ID. 5,0 OD. 8,0 mm	33: ID. 10,0 OD. 14,0 mm	55: ID. 17,5 OD. 20,5 mm
11: ID. 5,0 OD. 9,0 mm	36: ID. 11,0 OD. 13,0 mm	60: ID. 22,0 OD. 27,0 mm

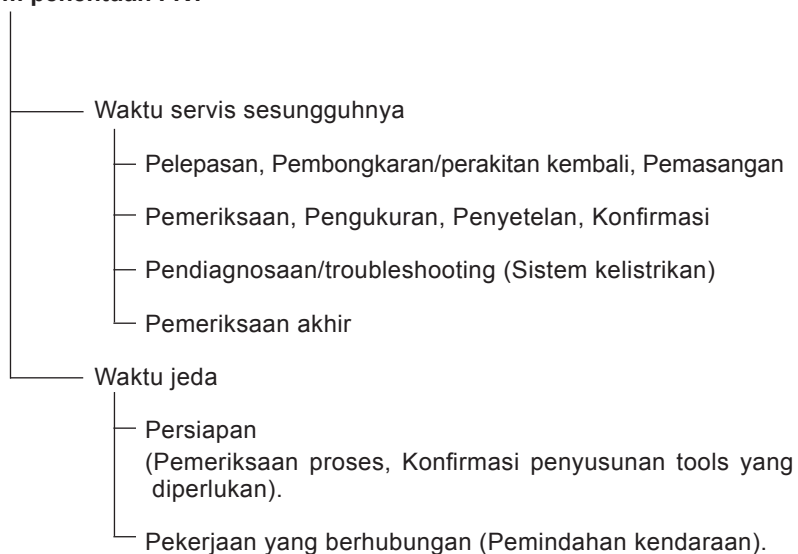
Tipe selang: 1: Selang bahan bakar  
 3: Selang vinyl  
 5: Selang umum



## FLAT RATE SERVICE TIME

Flat rate service time (FRT) adalah waktu standard yang diperlukan untuk menyervis sebuah sepeda motor/skuter, yang terdaftar di dalam parts catalog ini untuk membantu AHASS mengontrol proses kerja yang sesungguhnya dan menghitung biaya servis dengan memakai FRT sebagai patokan.

### Sistem penentuan FRT



\* Waktu jeda ditentukan dengan mengalikan waktu servis sesungguhnya dengan koefisien tertentu.

### Metode Penulisan

Bagian-bagian yang diservis yang diperlihatkan di dalam teks yang tercantum dengan waktu pekerjaan part-part yang diganti sebagai subyeknya. Bagian-bagian lain yang diservis yang tidak menggunakan penggantian parts (pelepasan/pemasangan, penyetelan, pemeriksaan/pengukuran, dan pekerjaan lain) tercantum secara bersama pada bagian pendahuluan yang digolongkan menurut jenis pekerjaan.

### Standard penentuan FRT

- Sistem desimal (dalam satuan 0,1) dipakai untuk menentukan FRT oleh karena mudah untuk menghitung upah.  
Contoh: (0,1) → 6 menit, (0,2) → 12 menit  
[Ongkos jasa per jam] x [FRT] = [Upah]
- FRT ditentukan dengan tool (perkakas) tangan.
- Bagian-bagian yang diservis dan FRT dapat berubah tergantung pada pengembangan tools dan peralatan servis serta perbaikan pada prosedur servis.

**Prosedur kerja**

- Oleh karena prosedur kerja ditentukan berdasarkan waktu kerja dengan metode kerja yang diuraikan di dalam Buku Pedoman Reparasi, pakailah Buku ini sebagai pegangan.
- Pekerjaan servis yang memerlukan waktu singkat harus tetap memperhatikan keamanan pekerjaan dan garansi dari sepeda motor/skuter dalam penentuan bagian-bagian yang diservis yang tidak dimuat di dalam Buku Pedoman Reparasi.
- Pada dasarnya pekerjaan dilakukan oleh satu orang, dan apabila diperlukan dua atau lebih orang untuk mengerjakannya, penentuan waktu kerja dilakukan sebagai waktu total untuk sejumlah orang tersebut.
- Nilai yang ditentukan untuk tingkat kemampuan seorang pekerja adalah tiga tahun pengalaman dalam perbaikan kendaraan-kendaraan Honda sebagai standard.
- Special tools dan peralatan servis yang dipakai dalam penentuan FRT adalah yang ditentukan atau dianjurkan di dalam Buku Pedoman Reparasi.

**Bagian yang diservis yang tidak ada FRTnya**

- Aksesori dan parts yang diservis yang tidak terdaftar di dalam parts catalog ini.
- Lokasi-lokasi yang mengalami sedikit sekali pemburukan kondisi atau kerusakan dalam pemakaian normal.
- Pekerjaan servis yang dapat diselesaikan dengan sekali sentuh.
- Pekerjaan servis yang jarang sekali dilakukan (yaitu yang jarang sekali mengalami masalah dan frekuensi servis).
- \* Jika FRT tidak tercantum, hitunglah upah kerja berdasarkan perkiraan waktu kerja sesungguhnya.

**Pekerjaan yang tidak ada FRTnya**

- Pembuangan oli dan cairan coolant, Waktu tunggu untuk pemanasan mesin dan sebagainya.
- Pekerjaan tambahan yang meliputi pelepasan/pemasangan perlengkapan luar yang standard.
- Waktu tidak langsung untuk melakukan servis dengan mendatangi pembeli sepeda motor/skuter, tukar tambah, dan pengiriman sepeda motor/skuter.
- Waktu tidak langsung yang diperlukan untuk pemesanan dan penyerahan parts.
- Ongkos untuk bahan perekat, grease, dsb. yang dipakai untuk pekerjaan servis.

**Penjelasan FRT dengan menggunakan contoh**  
**(Contoh mungkin berbeda dari item yang tercantum)**

No. Ref.	L.O.N.	(Nomor ref. relatif) Deskripsi	F.R.T.
① ②	111118	(1, 3, 4, 7) CAMSHAFT ..... 4.5	②
③	111118A	⑥ • Termasuk: Penyetelan renggang klep Ganti rocker arm tambahkan ..... 1.0	⑤

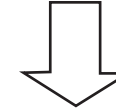
- ① No. Referensi dari gambar part yang menunjukkan lokasi kerja untuk penggantian.
- ② FRT adalah singkatan dari Flat Rate Time menunjukkan waktu servis standard yang dibutuhkan untuk penggantian.
- ③ LON adalah singkatan dari Labor Operation Number, yaitu klasifikasi dari item servis dengan kode unit kerja.  
Kode kerja yang sama digunakan tidak tergantung dari model.  
Pengerjaan standard ditandai dengan kode 6 digit, dan pengerjaan tambahan ditandai dengan kode 7 digit.
- ④ Menyatakan penggantian camshaft dan FRT4,5.
- ⑤ Menyatakan bahwa FRT1,0 akan ditambahkan jika pekerjaan tambahan (penggantian rocker arm) dilakukan sehubungan dengan penggantian camshaft.

- ⑥ Menyatakan isi pekerjaan yang termasuk di dalam bagian yang diservis.
- ⑦ Menyatakan No. referensi yang pekerjaan dan waktunya adalah sama dengan FRT4,5 untuk camshaft.

(Daerah jangkauan aplikasi terbatas pada bagian-bagian yang diservis tanpa penentuan LON di dalam blok yang sama)

**Cara mencari bagian yang diservis dengan memakai contoh**  
 (penggantian camshaft)

Buka ke halaman blok dimana gambar spare part camshaft diperlihatkan.



Carilah gambar camshaft, dan carilah bagian yang diservis dan FRT yang sesuai dengan No. referensi.

Tanda penunjuk untuk pencantuman bagian-bagian yang diservis yang terdapat lanjutan pada halaman berikutnya

No. Ref.	L.O.N.	(Nomor ref. relatif) Deskripsi	F.R.T.
2	111118	CAMSHAFT .....	4,5
	.	.	.
	.	.	.

+  
Tanda yang diperlihatkan pada baris terakhir.

Blok yang tidak ada penentuan FRT

No. Ref.	L.O.N.	(Nomor ref. relatif) Deskripsi	F.R.T.
<b>TIDAK ADA INFORMASI</b> .....			

• Sistem kode LON

1   11   1   18   A  
 a            b            c            d            e

- a) Kode golongan ..... Mesin
- b) Kode lokasi/fungsi ..... Bagian atas mesin
- c) Kode pekerjaan ..... Ganti
- d) Nomor urutan pekerjaan (Kode unit dapat diperlihatkan dengan abjad)  
..... camshaft  
(Tidak ada aturan kode tetap)
- e) Kode tambahan ..... Ganti rocker arm  
(Tidak ada aturan kode tetap)

1   11   1   18   A

a) Kode kategori dan klasifikasi

Kode	Kategori
1	Mesin
2	Transmisi
3	Bahan bakar & Pembuangan gas
4	Rangka & Badan
5	Kemudi/Suspensi
6	Kelistrikan
7	Roda/Rem
8	Alat pengontrol/instrumen
9	-
0	-

c) Kode pekerjaan dan klasifikasi

Kode	Kategori pekerjaan
1	Ganti, Pelepasan/Pemasangan, Ganti
2	Overhaul
3	Setel, Balans
4	(Pekerjaan yang berhubungan dengan pengecatan: Lapisan-atas)
5	Test, Pemeriksaan/diagnosa, Pengukuran, Pemeriksaan
6	(Pekerjaan yang berhubungan dengan overhaul: Rebore = korter)
7	(Pekerjaan yang berhubungan dengan overhaul: Reseal = perapatan kembali)
8	(Resurface = Pembentukan kembali permukaan)
9	(Pekerjaan yang berhubungan dengan pengecatan: Refinish = perhalus permukaan)
0	Perbaikan, Pembersihan, Pembuangan angin palsu



Bagian utama yang diservis tanpa memakai spare parts

Pelepasan/Pemasangan, Penyetelan, Pemeriksaan/Pengukuran, Pekerjaan lain

{E: Mesin, F: Rangka}

**\* PEKERJAAN LAIN SELAIN PENGGANTIAN PARTS**

• **Pelepasan/Pemasangan**

Set untuk konfigurasi dengan parts dilepaskan dari kendaraan.

	LON	DESKRIPSI	FRT
E	1101E5	<b>MEMIRINGKAN ASSY., MESIN-PELEPASAN/PEMASANGAN</b> TERMASUK: Semua penyetelan yang diperlukan	2,9
	3111D5	<b>ASSY., THROTTLE BODY-PELEPASAN/PEMASANGAN</b>	1,1
	1101E6	<b>PEMISAHAN CRANKCASE</b> TERMASUK: Penurunan dan pemasangan mesin	5,3
F	1151E6	<b>ASSY., RADIATOR-PELEPASAN/PEMASANGAN</b>	0,6

• **Penyetelan**

	LON	DESKRIPSI	FRT
E	2123A0	<b>KOPLING-PENYETELAN</b> TERMASUK: Penyetelan clutch lever	0,1
	6143A1	<b>BUSI-PENYETELAN/PEMBERSIHAN</b>	0,7
	1113A0	<b>JARAK RENGANG KLEP-PENYETELAN</b> CATATAN: Untuk 1 kendaraan	1,5
F	6163A0	<b>LAMPU DEPAN- MENGARAHKAN</b>	0,1
	2133A0	<b>RANTAI RODA-PENYETELAN</b>	0,1
	7103A1	<b>RODA DEPAN - PENYETELAN</b>	0,5
	7103A2	<b>RODA BELAKANG - PENYETELAN</b>	0,5
	3113A3	<b>PENGOPERASIAN GAS-PENYETELAN</b>	0,3

• **Pemeriksaan/Pengukuran**

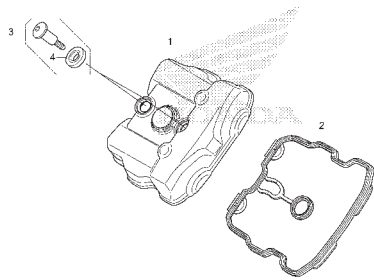
	LON	DESKRIPSI	FRT
E	1115A0	<b>TEKANAN KOMPRESI-PENGUKURAN</b>	0,8
	6145A0	<b>WAKTU PENGAPIAN- PEMERIKSAAN</b>	0,2
F	6105A0	<b>BATTERY- PEMERIKSAAN TINGGI PERMUKAAN ELECTROLYTE &amp; PENGISIAN MUATAN LISTRIK</b>	0,2

• **Pekerjaan lain**

	LON	DESKRIPSI	FRT
E	1130A1	<b>SARINGAN KASA OLI- PEMBERSIHAN</b>	0,8
F	7110A0	<b>REM DEPAN-PEMBUANGAN ANGIN PALSU</b>	0,3
	7110A1	<b>REM BELAKANG-PEMBUANGAN ANGIN PALSU</b>	0,2
	1151E7	<b>CAIRAN PENDINGIN RADIATOR-GANTI</b>	0,3

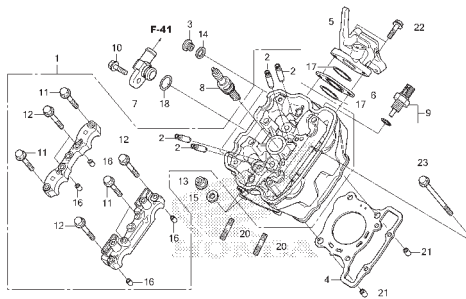
# KELOMPOK MESIN

**E-1 CYLINDER HEAD COVER**



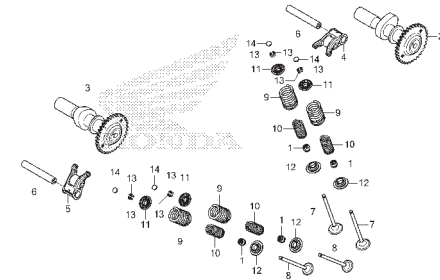
K56GE0100

**E-2 CYLINDER HEAD**



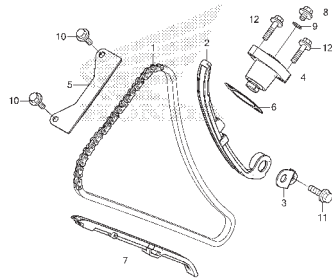
K56GE0200

**E-3 CAMSHAFT/VALVE**



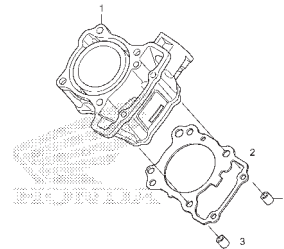
K56GE0300

**E-4 CAM CHAIN/TENSIONER**



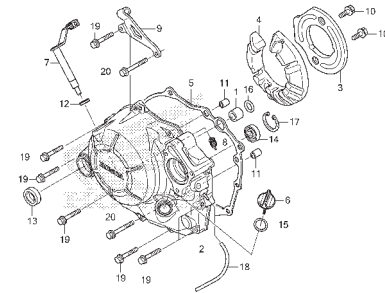
K56GE0400

**E-5 CYLINDER**



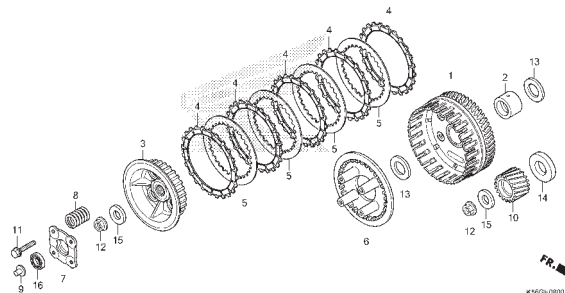
K56GE0500

**E-6 RIGHT CRANKCASE COVER**



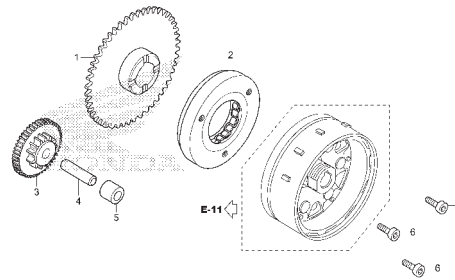
K56GE0600

**E-8 CLUTCH**



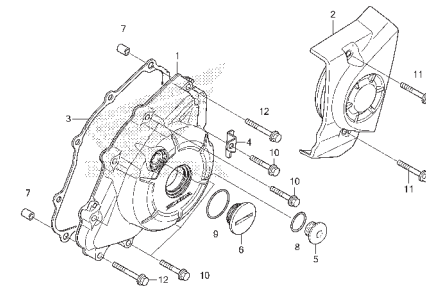
K56D-1000

**E-9 STARTING CLUTCH**



K56GE0800

**E-10 LEFT CRANKCASE COVER**

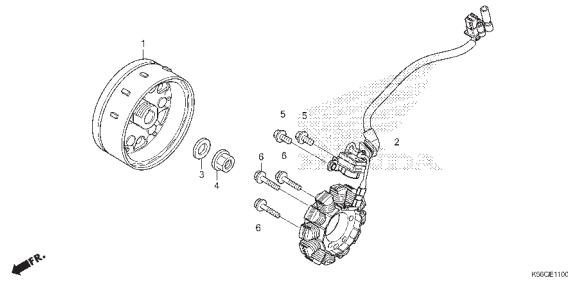


K56GF1000

# KELOMPOK MESIN

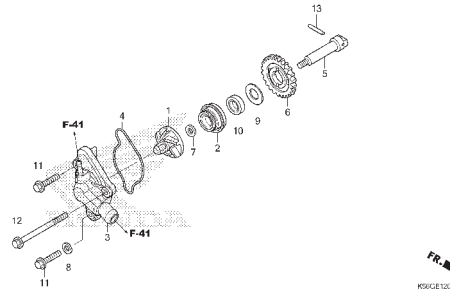
E-11

GENERATOR



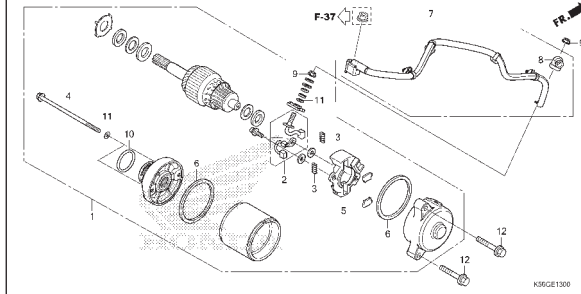
E-12

WATER PUMP



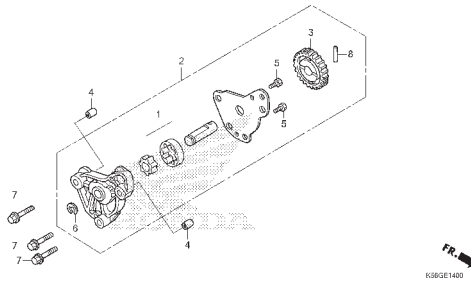
E-13

STARTER MOTOR



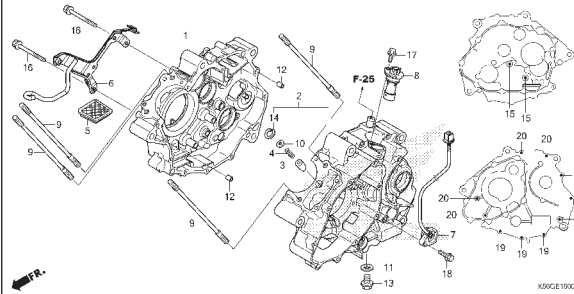
E-14

OIL PUMP



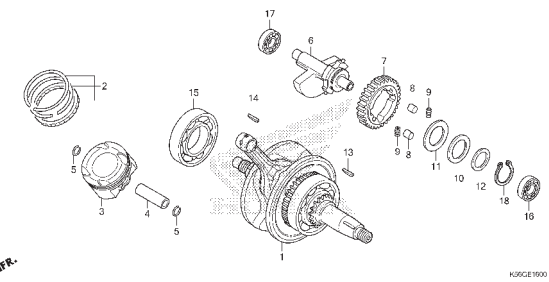
E-15

CRANKCASE



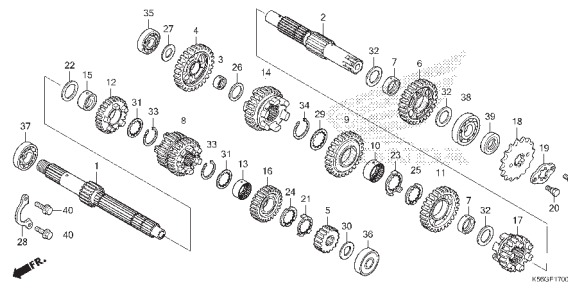
E-16

CRANKSHAFT/PISTON



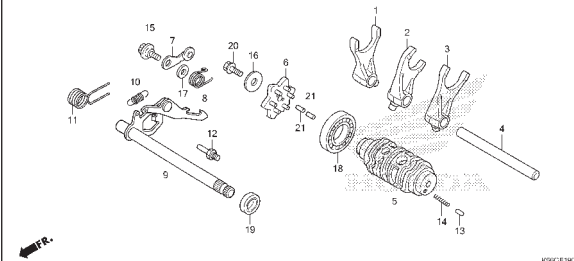
E-17

TRANSMISSION



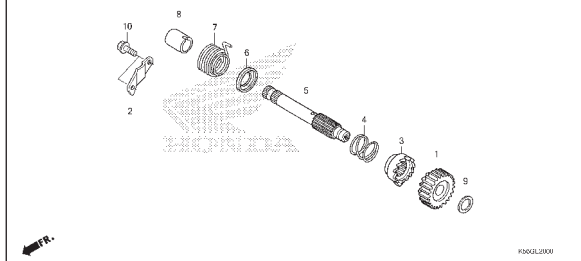
E-19

GEARSHIFT DRUM



E-20

KICK STARTER SPINDLE

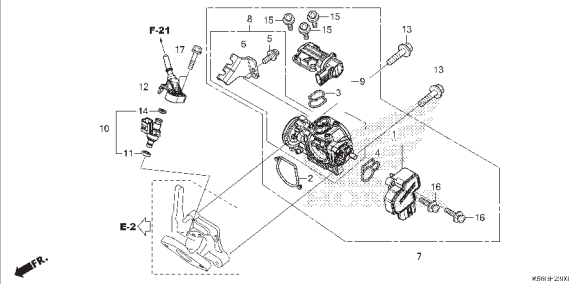




# KELOMPOK MESIN

E-23

THROTTLE BODY

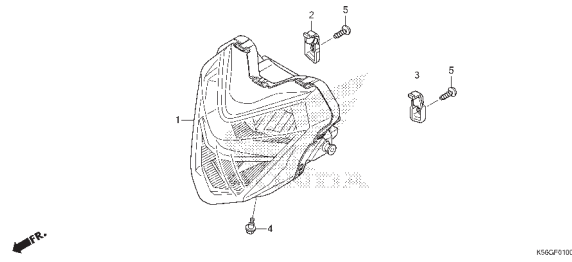


2

# KELOMPOK RANGKA

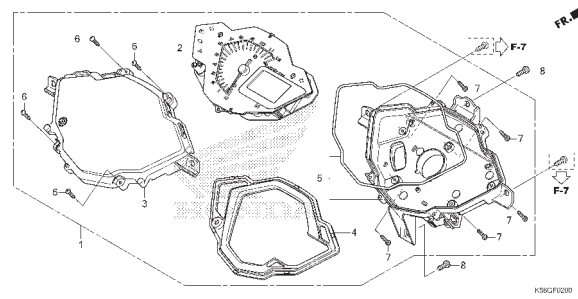
F-1

HEADLIGHT



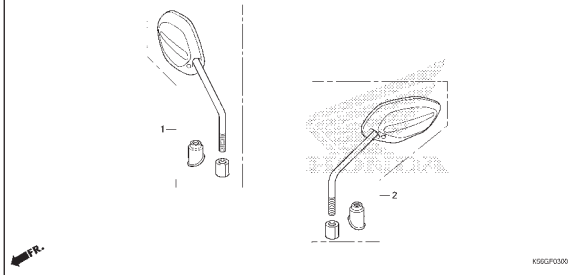
F-2

METER



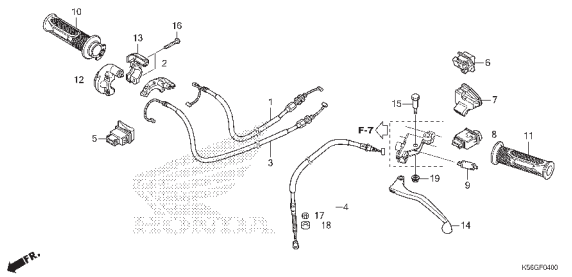
F-3

MIRROR



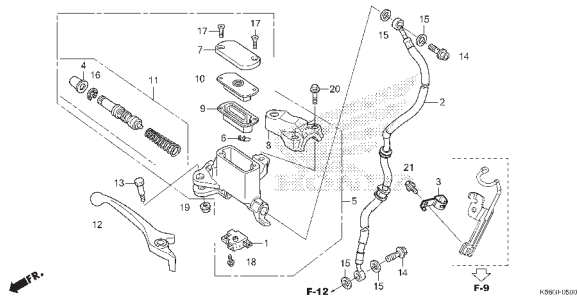
F-4

HANDLE LEVER/SWITCH/CABLE



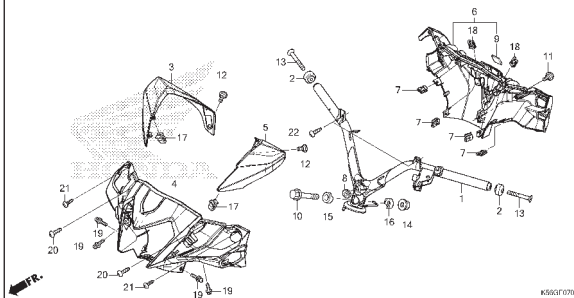
F-5

FRONT BRAKE MASTER CYLINDER



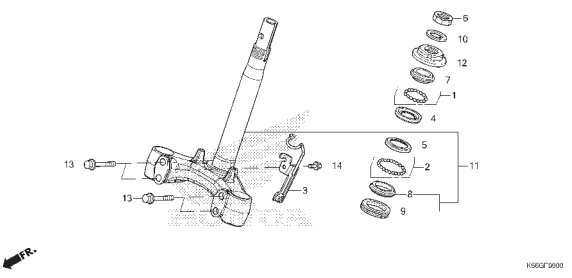
F-7

HANDLE PIPE/HANDLE COVER



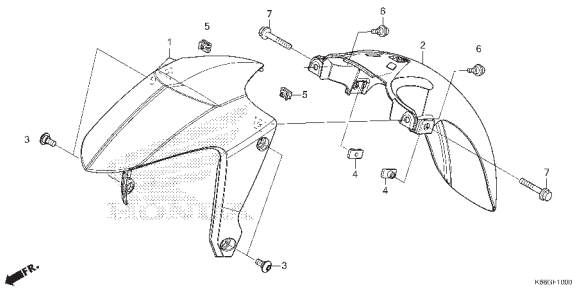
F-9

STEERING STEM



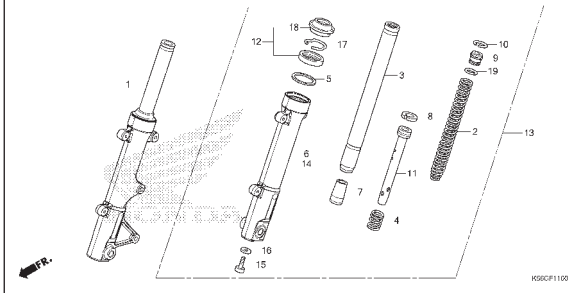
F-10

FRONT FENDER



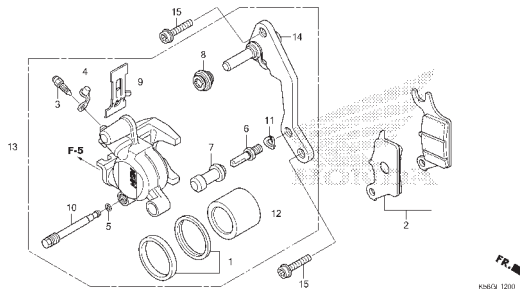
F-11

FRONT FORK

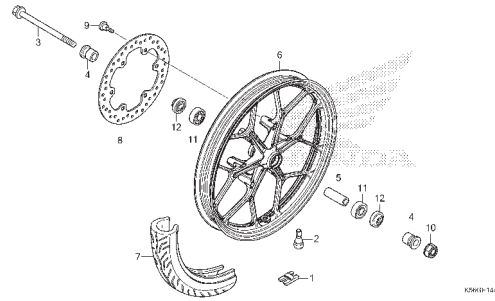


# KELOMPOK RANGKA

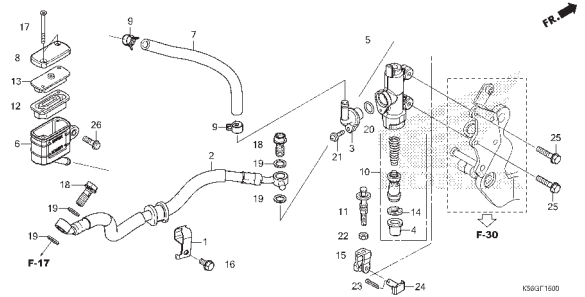
**F-12 FRONT BRAKE CALIPER**



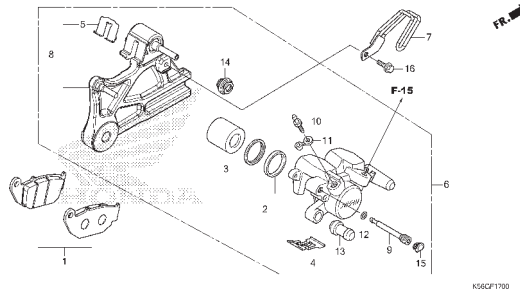
**F-14-40 FRONT WHEEL**



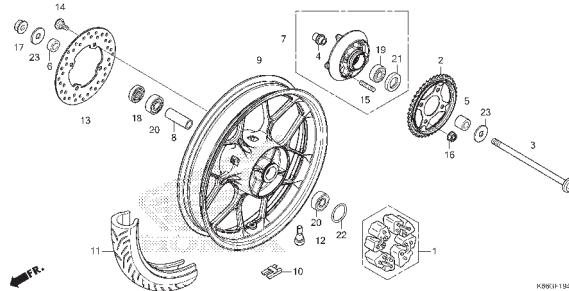
**F-15 REAR BRAKE MASTER CYLINDER**



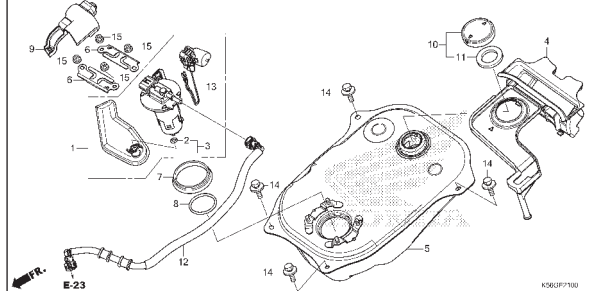
**F-17 REAR BRAKE CALIPER**



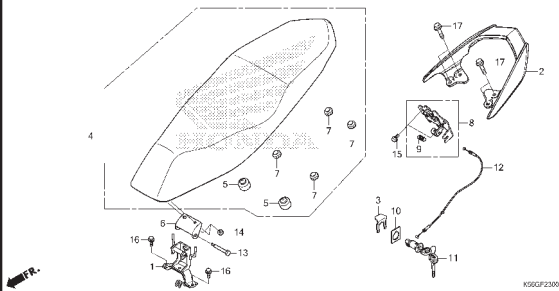
**F-19-40 REAR WHEEL**



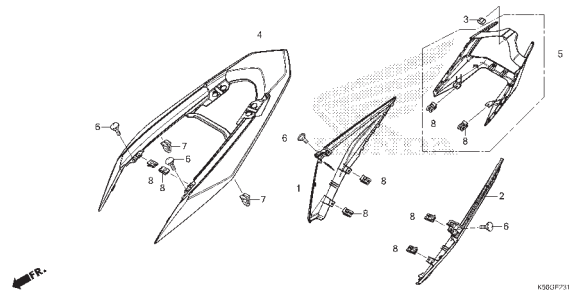
**F-21 FUEL TANK**



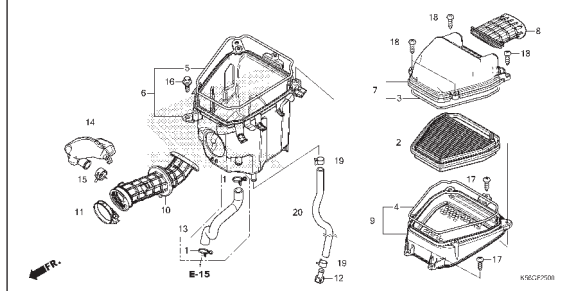
**F-23 SEAT**



**F-23-10 BODY COVER**



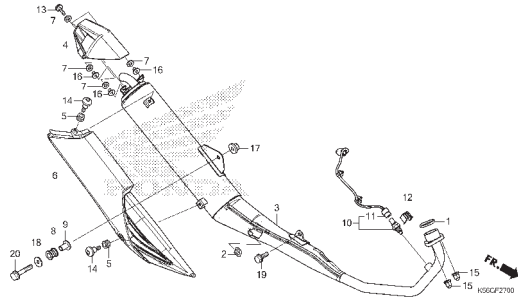
**F-25 AIR CLEANER**



# KELOMPOK RANGKA

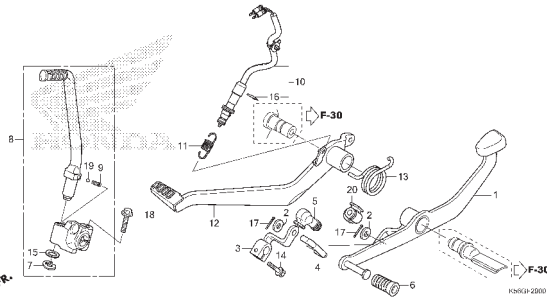
F-27

EXHAUST MUFFLER



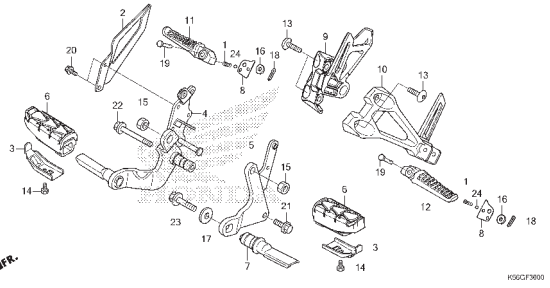
F-29

PEDAL



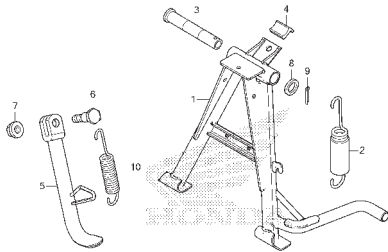
F-30

STEP



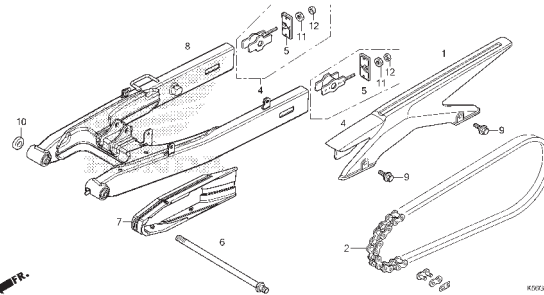
F-31

STAND



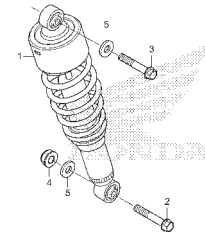
F-32

SWINGARM



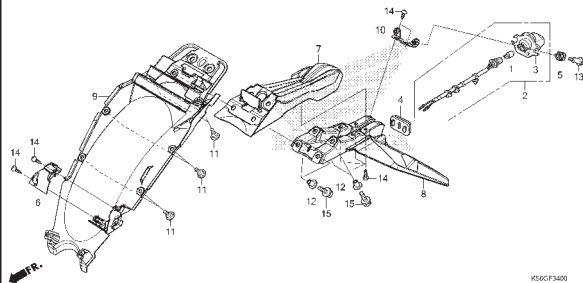
F-33

REAR CUSHION



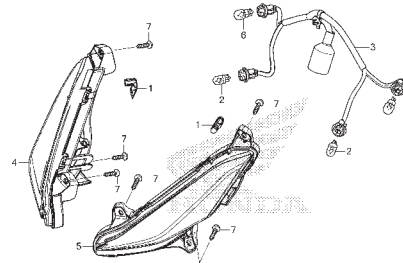
F-34

REAR FENDER



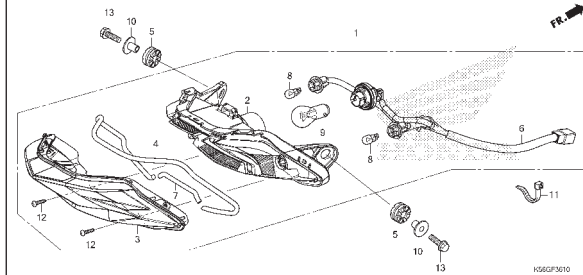
F-35-10

FRONT WINKER



F-36-10

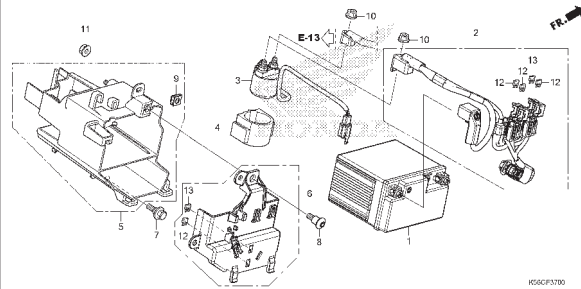
REAR COMBINATION LIGHT



# KELOMPOK RANGKA

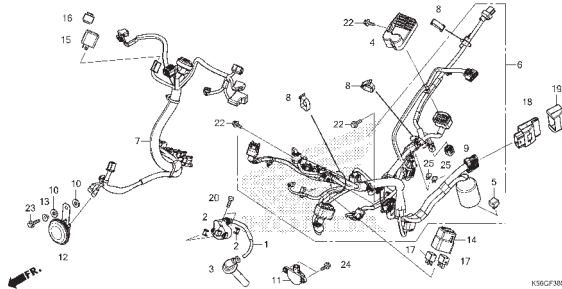
F-37

BATTERY



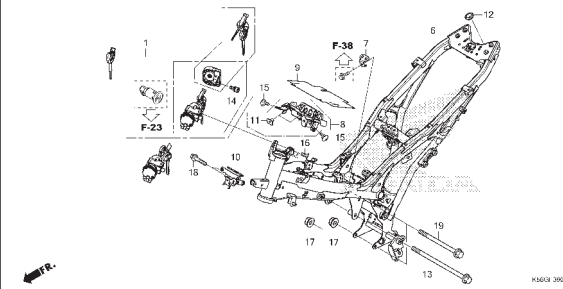
F-38

WIRE HARNESS



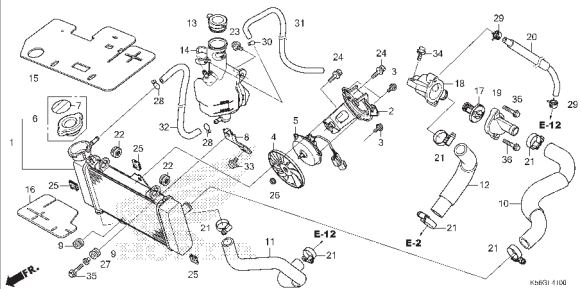
F-39

FRAME BODY



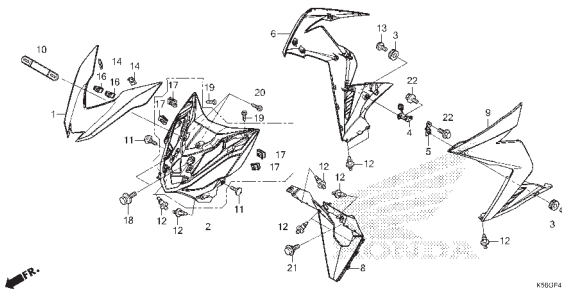
F-41

RADIATOR



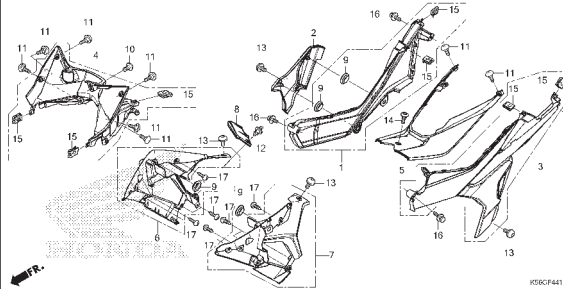
F-44

FRONT COVER/SIDE COVER



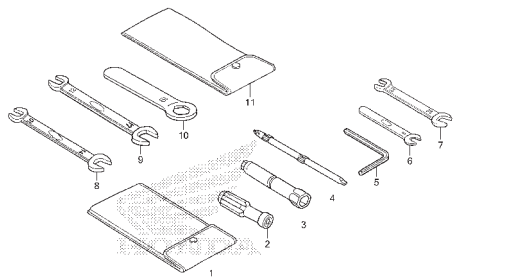
F-44-10

MAIN PIPE COVER



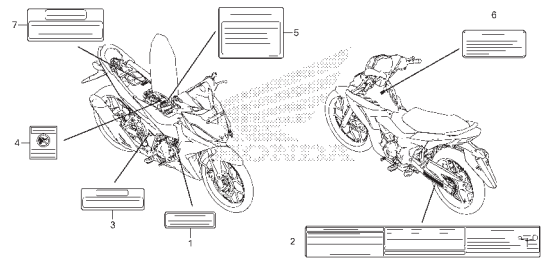
F-48

TOOLS



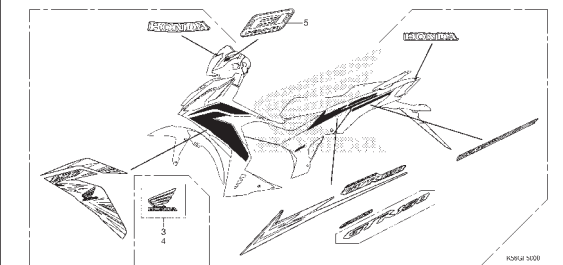
F-49

CAUTION LABEL



F-50

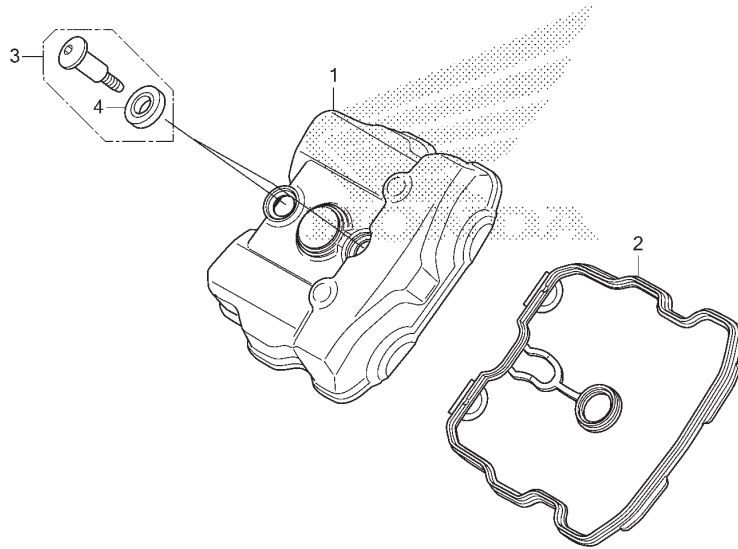
MARK/STRIPE



3

E-1

CYLINDER HEAD COVER

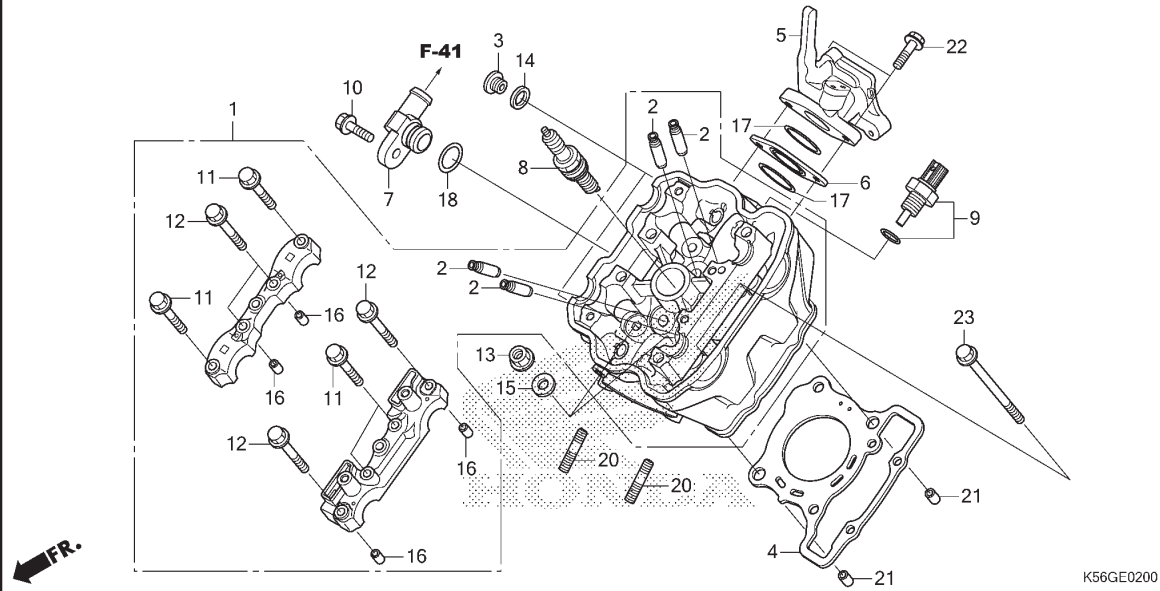


No. Ref.	L.O.N.	(Nomor ref. relatif) Deskripsi	F.R.T.
1	1111C4	COVER, CYLINDER HEAD .....	1,0
2	1111D2	GASKET, CYLINDER HEAD COVER .....	1,0

No. Ref.	No. Part	Deskripsi	Jumlah SUPRA GTR 150 (FS150F) 2016(G)	No. Seri	Kode Parts Catalog
1	12311-K56-N00	COVER, CYLINDER HEAD .....	1		
2	12391-K56-N00	GASKET COMP., CYLINDER HEAD COVER	1		
3	9001A-KWC-900	BOLT ASSY., HEAD COVER .....	2		
4	90543-MV9-671	RUBBER, MOUNTING .....	2		

# E-2

# CYLINDER HEAD



No. Ref.	L.O.N.	(Nomor ref. relatif) Deskripsi	F.R.T.
1	111106	HEAD, CYLINDER ..... .TERMASUK: Penyetelan dan skir klep	3,7
2	1111L9	GUIDE, INTAKE VALVE(SATU) ..... .TERMASUK: Reaming .TERMASUK: Penyetelan dan skir klep	3,3
	1111L9A	.Ganti semua intake valve guide tambahkan.....	0,3
	1111M0	GUIDE, EXHAUST VALVE(SATU) ..... .TERMASUK: Reaming .TERMASUK: Penyetelan dan skir klep	3,3
	1111MOA	.Ganti semua exhaust valve guide tambahkan.....	0,3
	1111M9	GUIDE, VALVE :UNTUK 1 KENDARAAN ..... .TERMASUK: Reaming .TERMASUK: Penyetelan dan skir klep	4,2
4	111115	GASKET, CYLINDER HEAD ..... (6,17)	2,4
5	111107	MANIFOLD, INTAKE ..... (18)	1,1
7	114150	JOINT, WATER .....	0,4
8	614130	PLUG, SPARK .....	0,8

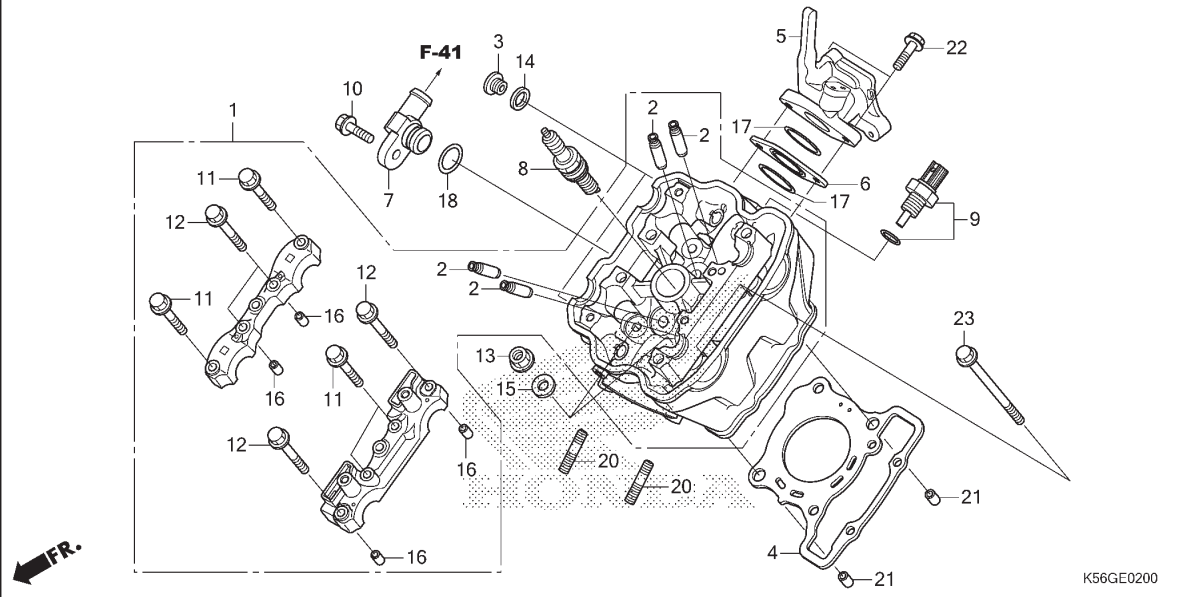
No. Ref.	No. Part	Deskripsi	Jumlah SUPRA GTR 150 (FS150F) 2016(G)	No. Seri	Kode Parts Catalog
1	1200A-K56-N00	HEAD ASSY., CYLINDER .....	1		
2	12205-KYJ-305	GUIDE, EX. VALVE(O.S.) .....	4		
3	12207-KYJ-900	BOLT, SEALING, 12MM .....	2		
4	12251-K56-N01	GASKET, CYLINDER HEAD ..... (STD./0.25/0.50)	1		
	12251-K56-N02	GASKET, CYLINDER HEAD(NLK) .... (STD./0.25/0.50)	1		
5	17111-K56-N00	PIPE, IN. ....	1		
6	17119-K56-N00	INSULATOR, IN. PIPE .....	1		
7	19064-KPP-900	JOINT, WATER .....	1		
8	31919-K25-601	PLUG, SPARK(MR9C-9N) (NG) .....	1		
	31919-K25-602	PLUG, SPARK(U27EPR-N9) (DS) ....	1		
9	37870-K56-N11	SENSOR ASSY., WATER TEMPERATURE	1		
10	90004-GHB-661	BOLT, FLANGE, 6X22(NSHF) .....	1		
11	90017-K56-N00	BOLT, FLANGE, 6X32 .....	4		
12	90019-K56-N00	BOLT, FLANGE, 6X40 .....	4		
13	90202-KGB-611	NUT, FLANGE, 8MM .....	4		
14	90418-KYJ-900	WASHER, 12.2X17X1.5 .....	2		
15	90483-K15-900	WASHER, 8MM .....	4		
16	90702-KRM-840	DOWEL PIN, 8X14 .....	4		
	94301-08140	.....	4		
17	91301-K56-N00	O-RING, IN. PIPE .....	2		
18	91301-KV7-671	O-RING, 14.8X1.9 .....	1		
20	92900-08025-0E	BOLT, STUD, 8X25 .....	2		





# E-2

# CYLINDER HEAD



No. Ref.	L.O.N.	(Nomor ref. relatif) Deskripsi	F.R.T.
----------	--------	-----------------------------------	--------

9	6171A9	SENSOR, WATER TEMP .....	0,5
---	--------	--------------------------	-----

No. Ref.	No. Part	Deskripsi	Jumlah SUPRA GTR 150 (FS150F) 2016(G)	No. Seri	Kode Parts Catalog
----------	----------	-----------	---	----------	--------------------

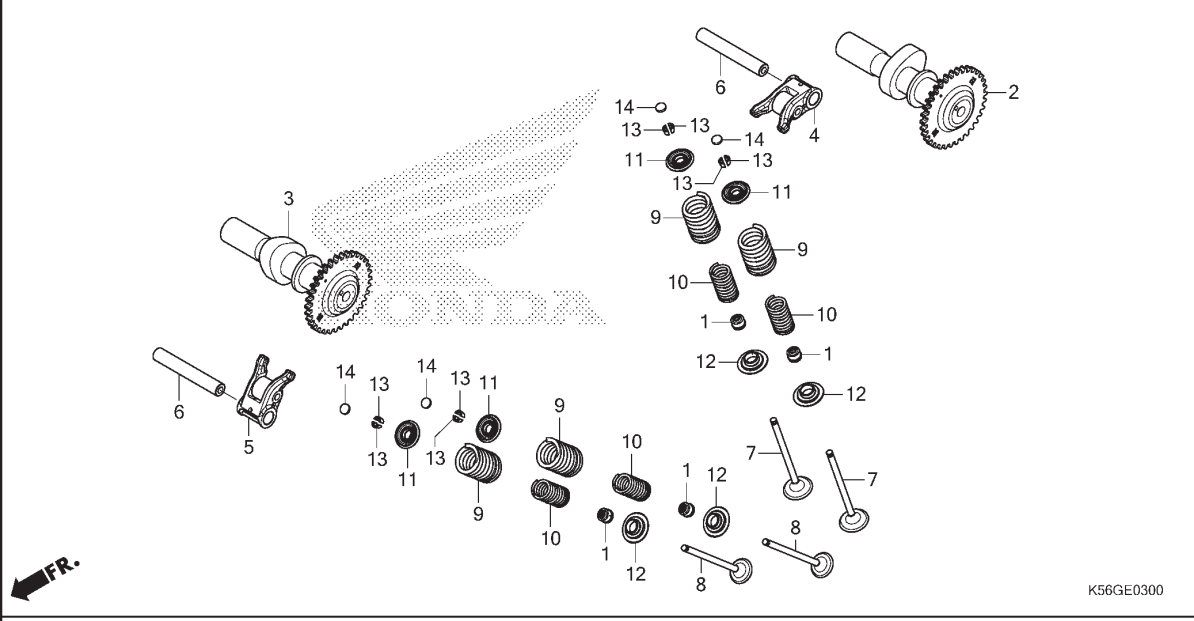
21	94301-10120	DOWEL PIN, 10X12 .....	2		
22	95701-06025-00	BOLT, FLANGE, 6X25 .....	2		
23	95701-06115-00	BOLT, FLANGE, 6X115 .....	2		

2



# E-3

# CAMSHAFT/VALVE



K56GE0300

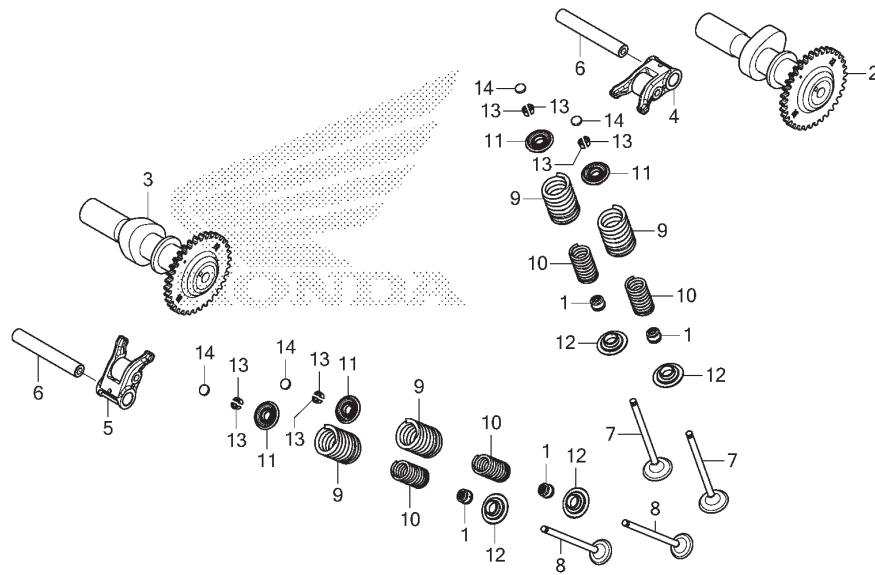
No. Ref.	L.O.N.	(Nomor ref. relatif) Deskripsi	F.R.T.
2	1111E5	CAMSHAFT :INTAKE ..... .TERMASUK: Penyetelan klep	1,9
3	1111E6	CAMSHAFT :EXHAUST ..... .TERMASUK: Penyetelan klep	1,9
	1111T4	CAMSHAFT :UNTUK 1 KENDARAAN ..... .TERMASUK: Penyetelan klep	2,0
4	1111K8	ARM, INTAKE VALVE ROCKER(SATU) .. .TERMASUK: Penyetelan klep	1,8
5	1111K9	ARM, EXHAUST VALVE ROCKER(SATU) . .TERMASUK: Penyetelan klep	1,8
	1111L8	ARM, VALVE ROCKER :UNTUK 1 KENDARAAN ..... .TERMASUK: Penyetelan klep	1,8
7	1111N0	VALVE, INTAKE(SATU) ..... .TERMASUK: Refacing	2,8
	1111N0A	.Ganti semua intake valve tambahkan	0,2
8	1111N1	VALVE, EXHAUST(SATU) ..... .TERMASUK: Refacing	2,8
	1111N1A	.Ganti semua exhaust valve tambahkan	0,2
	1111P0	VALVE :UNTUK 1 KENDARAAN ..... .TERMASUK: Refacing	3,4
+9	1111P2	INTAKE VALVE SPRING DAN/ATAU STEM SEAL(SATU) ..... .Ganti semua intake spring tambahkan	2,6
	1111P2A		0,1

No. Ref.	No. Part	Deskripsi	Jumlah SUPRA GTR 150(FS150F) 2016(G)	No. Seri	Kode Parts Catalog
1	12209-K56-N01	SEAL, VALVE STEM(NO) .....	4		
	12209-MLO-723	SEAL, VALVE STEM(AR) .....	4		
2	14110-K56-N00	CAMSHAFT COMP., IN. ....	1		
3	14210-K56-N00	CAMSHAFT COMP., EX. ....	1		
4	14430-K56-N00	ARM COMP., IN. VALVE ROCKER ...	1		
5	14440-K56-N00	ARM COMP., EX. VALVE ROCKER ...	1		
6	14451-K56-N00	SHAFT, ROCKER ARM .....	2		
7	14711-K56-N00	VALVE, IN. ....	2		
8	14721-K56-N00	VALVE, EX. ....	2		
9	14751-K56-N01	SPRING, VALVE OUTER .....	4		
10	14761-K56-N01	SPRING, VALVE INNER .....	4		
11	14771-MFL-000	RETAINER, VALVE SPRING .....	4		
12	14775-K56-N00	SEAT, VALVE SPRING .....	4		
13	14781-MLO-720	COTTER, VALVE .....	8		
14	14913-KT7-013	SHIM, TAPPET(1.500) .....	4		
	14914-KT7-013	SHIM, TAPPET(1.525) .....	4		
	14915-KT7-013	SHIM, TAPPET(1.550) .....	4		
	14916-KT7-013	SHIM, TAPPET(1.575) .....	4		
	14917-KT7-013	SHIM, TAPPET(1.600) .....	4		
	14918-KT7-013	SHIM, TAPPET(1.625) .....	4		
	14919-KT7-013	SHIM, TAPPET(1.650) .....	4		
	14920-KT7-013	SHIM, TAPPET(1.675) .....	4		
	14921-KT7-013	SHIM, TAPPET(1.700) .....	4		
	14922-KT7-013	SHIM, TAPPET(1.725) .....	4		
	14923-KT7-013	SHIM, TAPPET(1.750) .....	4		



# E-3

# CAMSHAFT/VALVE



No. Ref.	L.O.N.	(Nomor ref. relatif) Deskripsi	F.R.T.
+9	1111P3	EXHAUST VALVE SPRING DAN/ATAU STEM SEAL(SATU) .....	2,6
	1111P3A	.Ganti semua exhaust spring tambahan .....	0,1
	1111Q2	VALVE SPRING DAN/ATAU STEM SEAL :UNTUK 1 KENDARAAN .....	2,9

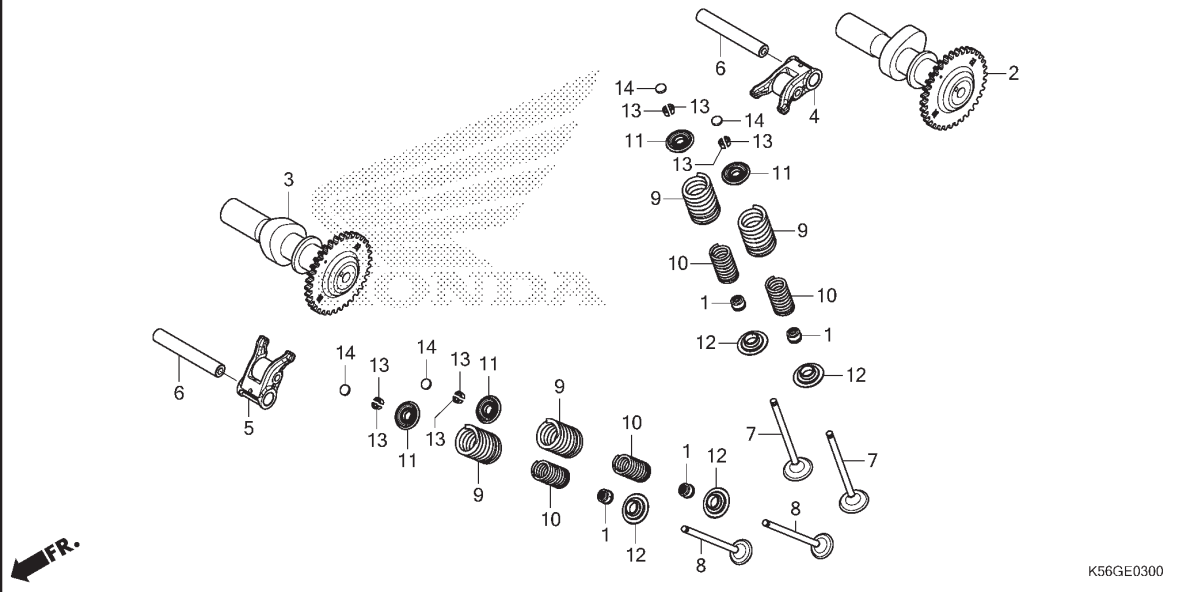


K56GE0300

No. Ref.	No. Part	Deskripsi	Jumlah SUPRA GTR 150(FS150F) 2016(G)	No. Seri	Kode Parts Catalog
14)	14924-KT7-013	SHIM, TAPPET(1.775) .....	4		
	14925-KT7-013	SHIM, TAPPET(1.800) .....	4		
	14926-KT7-013	SHIM, TAPPET(1.825) .....	4		
	14927-KT7-013	SHIM, TAPPET(1.850) .....	4		
	14928-KT7-013	SHIM, TAPPET(1.875) .....	4		
	14929-KT7-013	SHIM, TAPPET(1.900) .....	4		
	14930-KT7-013	SHIM, TAPPET(1.925) .....	4		
	14931-KT7-013	SHIM, TAPPET(1.950) .....	4		
	14932-KT7-013	SHIM, TAPPET(1.975) .....	4		
	14933-KT7-013	SHIM, TAPPET(2.000) .....	4		
	14934-KT7-013	SHIM, TAPPET(2.025) .....	4		
	14935-KT7-013	SHIM, TAPPET(2.050) .....	4		
	14936-KT7-013	SHIM, TAPPET(2.075) .....	4		
	14937-KT7-013	SHIM, TAPPET(2.100) .....	4		
	14938-KT7-013	SHIM, TAPPET(2.125) .....	4		
	14939-KT7-013	SHIM, TAPPET(2.150) .....	4		
	14940-KT7-013	SHIM, TAPPET(2.175) .....	4		
	14941-KT7-013	SHIM, TAPPET(2.200) .....	4		
	14942-KT7-013	SHIM, TAPPET(2.225) .....	4		
	14943-KT7-013	SHIM, TAPPET(2.250) .....	4		
	14944-KT7-013	SHIM, TAPPET(2.275) .....	4		
	14945-KT7-013	SHIM, TAPPET(2.300) .....	4		
	14946-KT7-013	SHIM, TAPPET(2.325) .....	4		
	14947-KT7-013	SHIM, TAPPET(2.350) .....	4		
	14948-KT7-013	SHIM, TAPPET(2.375) .....	4		
	14949-KT7-013	SHIM, TAPPET(2.400) .....	4		
	14950-KT7-013	SHIM, TAPPET(2.425) .....	4		
	14951-KT7-013	SHIM, TAPPET(2.450) .....	4		

# E-3

# CAMSHAFT/VALVE



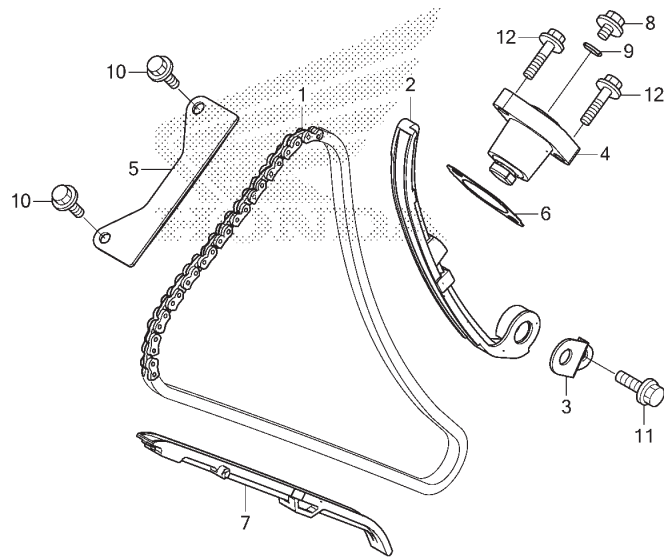
2

No. Ref.	No. Part	Deskripsi	Jumlah SUPRA GTR 150 (FS150F) 2016(G)	No. Seri	Kode Parts Catalog
----------	----------	-----------	---	----------	--------------------

14)	14952-KT7-013	SHIM, TAPPET (2.475)	4		
	14953-KT7-013	SHIM, TAPPET (2.500)	4		
	14954-KT7-013	SHIM, TAPPET (2.525)	4		
	14955-KT7-013	SHIM, TAPPET (2.550)	4		
	14956-KT7-013	SHIM, TAPPET (2.575)	4		
	14957-KT7-013	SHIM, TAPPET (2.600)	4		
	14958-KT7-013	SHIM, TAPPET (2.625)	4		
	14959-KT7-013	SHIM, TAPPET (2.650)	4		
	14960-KT7-013	SHIM, TAPPET (2.675)	4		
	14961-KT7-013	SHIM, TAPPET (2.700)	4		
	14962-KT7-013	SHIM, TAPPET (2.725)	4		
	14963-KT7-013	SHIM, TAPPET (2.750)	4		
	14964-KT7-013	SHIM, TAPPET (2.775)	4		
	14965-KT7-013	SHIM, TAPPET (2.800)	4		
	14966-KT7-013	SHIM, TAPPET (2.825)	4		
	14967-KT7-013	SHIM, TAPPET (2.850)	4		
	14968-KT7-013	SHIM, TAPPET (2.875)	4		
	14969-KT7-013	SHIM, TAPPET (2.900)	4		

E-4

CAM CHAIN/TENSIONER

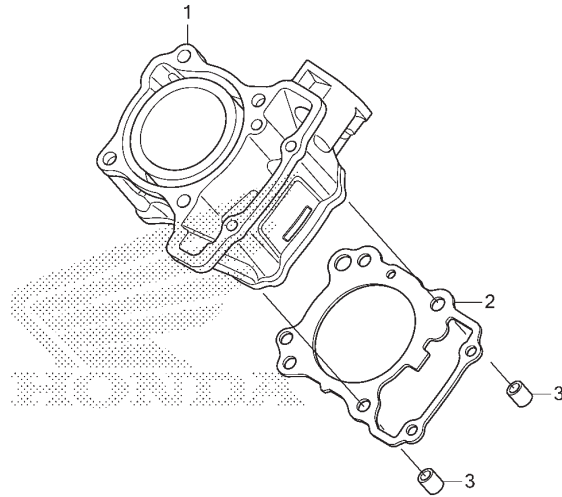


No. Ref.	L.O.N.	(Nomor ref. relatif) Deskripsi	F.R.T.
1	110140	CHAIN, CAM .....	2,3
2	111130	TENSIONER, CAM CHAIN .....	2,3
4		(6)	
	111133	LIFTER, TENSIONER .....	0,9
5	111169	GUIDE B, CAM CHAIN .....	1,0
7	111139	GUIDE, CAM CHAIN .....	2,4

No. Ref.	No. Part	Deskripsi	Jumlah <small>SUPRA GTR 150 (FS150F) 2016(G)</small>	No. Seri	Kode Parts Catalog
1	14401-K56-N01	CHAIN, CAM(120L) .....	1		
2	14510-K56-N00	TENSIONER COMP., CAM CHAIN ....	1		
3	14515-K56-N00	PLATE, TENSIONER SETTING .....	1		
4	14520-KPP-T01	LIFTER ASSY., TENSIONER .....	1		
5	14546-K56-N00	GUIDE B, CAM CHAIN .....	1		
6	14560-KSP-910	GASKET, TENSIONER LIFTER .....	1		
7	14611-K56-N00	GUIDE A, CAM CHAIN .....	1		
8	90005-K56-N00	BOLT, FLANGE, 6X6 .....	1		
9	91306-MG3-001	O-RING, 1.5X9.5 .....	1		
10	95701-06014-00	BOLT, FLANGE, 6X14 .....	2		
11	96001-06014-00	BOLT, FLANGE, 6X14 .....	1		
12	96001-06022-00	BOLT, FLANGE, 6X22 .....	2		

# E-5

# CYLINDER



K56GE0500

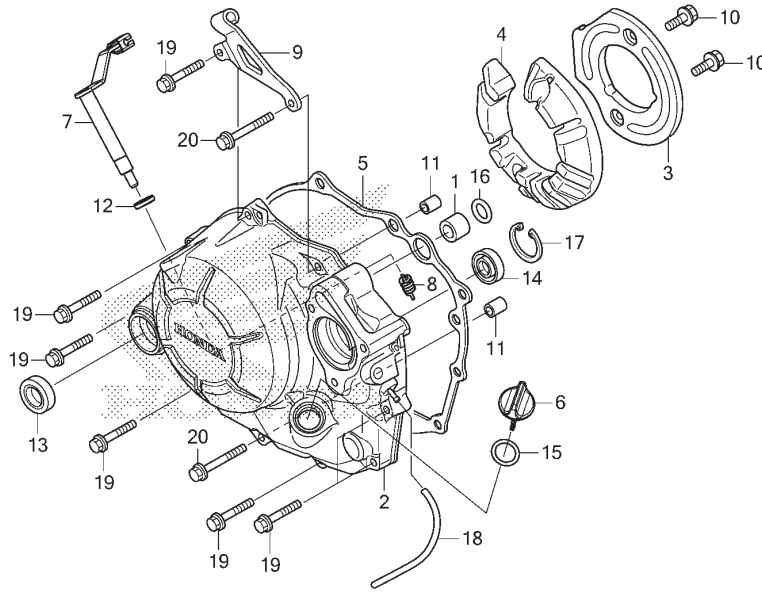
No. Ref.	L.O.N.	(Nomor ref. relatif) Deskripsi	F.R.T.
1	1111A5	CYLINDER .....	2,6
2	111102	GASKET, CYLINDER .....	2,5

No. Ref.	No. Part	Deskripsi	Jumlah <small>SUPRA GTR 150 (FS150F) 2016(G)</small>	No. Seri	Kode Parts Catalog
1	12100-K56-N00	CYLINDER COMP. ....	1		
2	12191-K56-N01	GASKET, CYLINDER .....	1		
3	94301-10120	DOWEL PIN, 10X12 .....	2		

2

E-6

RIGHT CRANKCASE COVER

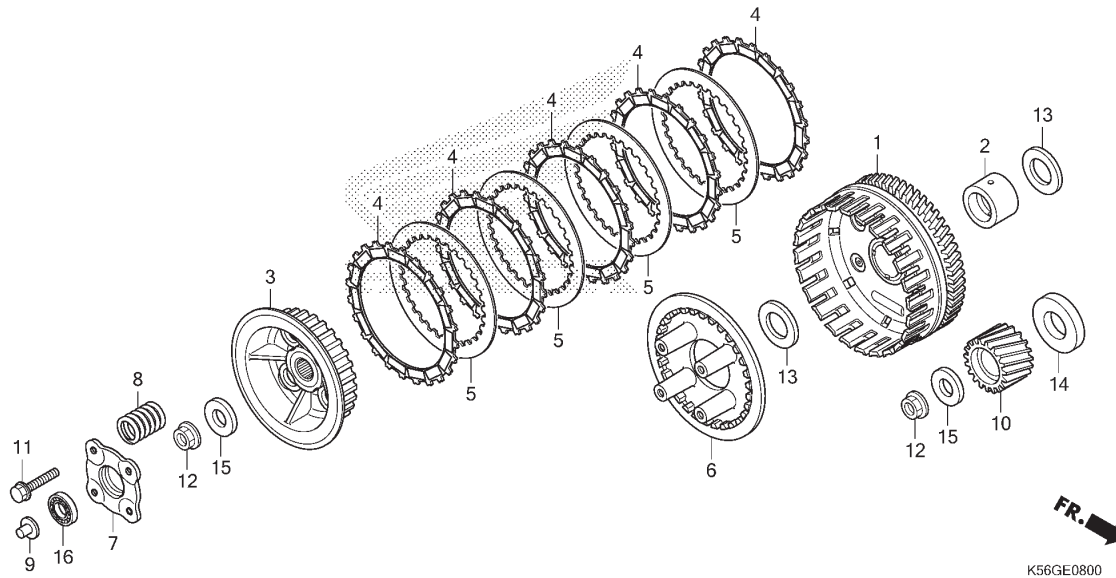


No. Ref.	L.O.N.	(Nomor ref. relatif) Deskripsi	F.R.T.
2	110159	COVER, CRANKCASE :RIGHT .....	1,4
5		(16)	
	110158	GASKET, CRANKCASE COVER :RIGHT ..	0,8
7		(12)	
	2121A7	LEVER, CLUTCH .....	0,8
13	112105	OIL SEAL, KICK STARTER SPINDLE ..	0,9
14	1101K3	OIL SEAL, CRANKCASE COVER :RIGHT .....	0,9

No. Ref.	No. Part	Deskripsi	Jumlah SUPRA GTR 150 (FS150F) 2016(G)	No. Seri	Kode Parts Catalog
1	11102-K56-N00	COLLAR, WATER PASS, 13X8 .....	1		
2	11330-K56-N00	COVER COMP., R. CRANKCASE .....	1		
3	11333-KGH-901	PLATE, R. COVER .....	1		
4	11334-K56-N00	RUBBER, R. COVER .....	1		
5	11394-K56-N00	GASKET, R. CRANKCASE COVER ....	1		
6	15651-KGH-900	GAUGE, OIL LEVEL .....	1		
7	22810-K56-N00	LEVER COMP., CLUTCH .....	1		
8	22815-KM7-700	SPRING, CLUTCH LEVER .....	1		
9	22821-K56-N00	RECEIVER, CLUTCH CABLE .....	1		
10	90001-K56-N00	BOLT, FLANGE, 6X14 .....	2		
11	90702-HC4-001	DOWEL PIN, 8X16 .....	2		
12	91202-KSP-911	OIL SEAL, 12X18X4 .....	1		
13	91204-MC7-003	OIL SEAL, 16X28X7 .....	1		
14	91205-KF0-005	OIL SEAL, 12X20X5 .....	1		
15	91307-035-001	O-RING, 18X3 .....	1		
16	91322-K56-N00	O-RING, 12.8X1.8 .....	1		
17	94520-22000	CIRCLIP, INTERNAL, 22MM .....	1		
18	95005-50180-30	TUBE, 5X180 (95005-50001-30M) ..	1		
19	96001-06030-00	BOLT, FLANGE, 6X30 .....	7		
20	96001-06040-00	BOLT, FLANGE, 6X40 .....	2		

# E-8

# CLUTCH



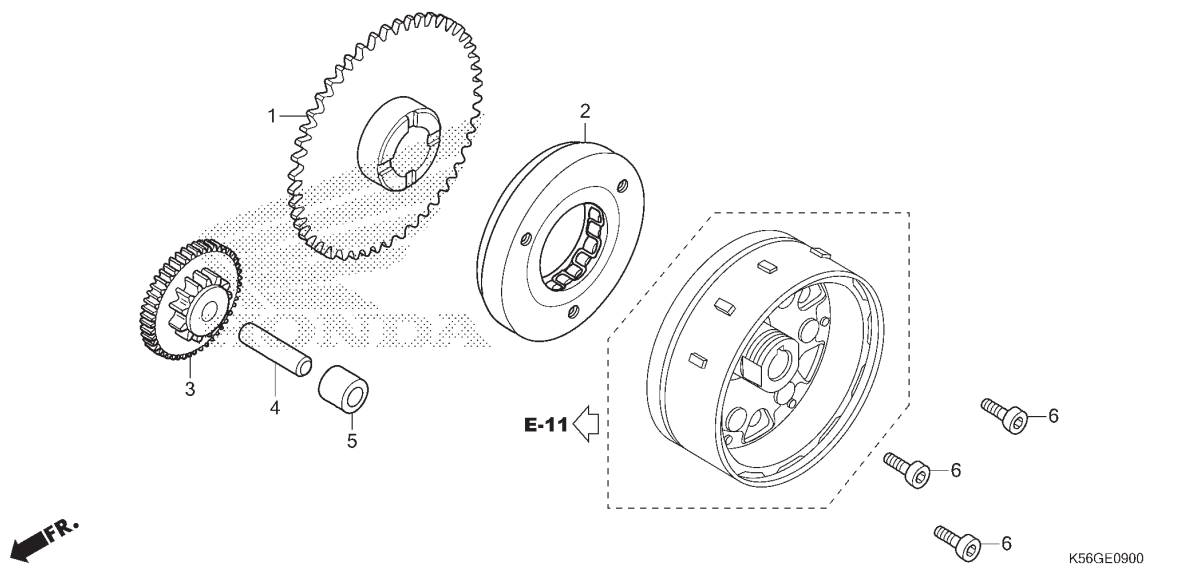
No. Ref.	L.O.N.	(Nomor ref. relatif) Deskripsi	F.R.T.
1	2121A0	OUTER, CLUTCH .....	1,1
3	212112	CENTER, CLUTCH .....	1,0
4		(5)	
	2121A1	DISC, CLUTCH FRICTION .....	1,1
		.CATATAN: Waktu sama untuk dua unit atau lebih	
6	2121A3	PLATE, CLUTCH PRESSURE .....	1,1
7	2121A4	PLATE, CLUTCH LIFTER .....	0,9
8	212107	SPRING, CLUTCH .....	0,9
		.CATATAN: Waktu sama untuk dua unit atau lebih	
9	2121B6	ROD, CLUTCH LIFTER .....	0,8
10	211105	GEAR, PRIMARY DRIVE .....	1,8
16	2121B4	BEARING, CLUTCH LIFTER .....	0,8

No. Ref.	No. Part	Deskripsi	Jumlah SUPRA GTR 150 (FS150F) 2016(G)	No. Seri	Kode Parts Catalog
1	22100-K56-N11	OUTER COMP., CLUTCH(75T) .....	1		
2	22105-K56-N00	GUIDE, CLUTCH OUTER .....	1		
3	22121-K56-N01	CENTER, CLUTCH .....	1		
4	22201-K56-N01	DISK, CLUTCH FRICTION .....	5		
5	22321-KWW-742	PLATE, CLUTCH .....	4		
6	22350-K56-N01	PLATE, CLUTCH PRESSURE .....	1		
7	22361-K56-N01	PLATE, CLUTCH LIFTER .....	1		
8	22401-K56-N01	SPRING, CLUTCH .....	4		
9	22849-K15-900	ROD, CLUTCH LIFTER .....	1		
10	23121-K56-N00	GEAR A, PRIMARY DRIVE(23T) (WHITE)	1		
	23122-K56-N00	GEAR B, PRIMARY DRIVE(23T) (BLUE)	1		
	23123-K56-N00	GEAR C, PRIMARY DRIVE(23T) (YELLOW)	1		
11	90008-KT7-001	BOLT, FLANGE, 6X25 .....	4		
12	90202-KRM-840	NUT, SPECIAL FLANGE, 14MM .....	2		
13	90401-KY4-902	WASHER, PLAIN, 17MM .....	2		
14	90434-K56-N00	WASHER, 20MM .....	1		
15	90462-KWW-740	WASHER, 14.1MM .....	2		
16	91007-KE1-003	BEARING, RADIAL BALL, 6903 .....	1		



E-9

STARTING CLUTCH



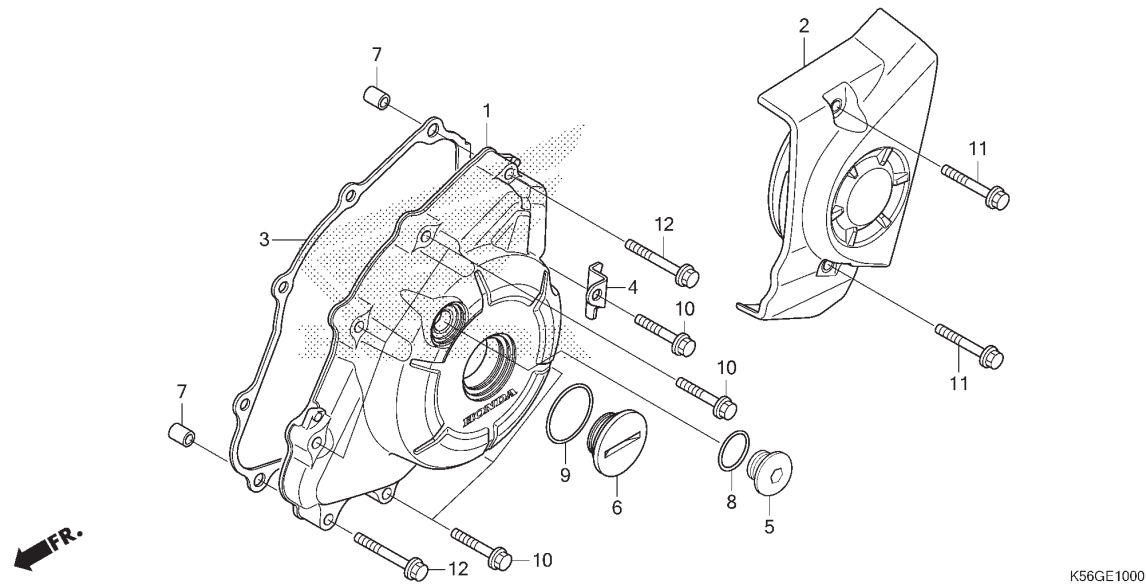
No. Ref.	L.O.N.	(Nomor ref. relatif) Deskripsi	F.R.T.
1	612120	GEAR, STARTER DRIVEN .....	1,0
2	612131	OUTER, STARTING CLUTCH .....	1,1
3	612125	GEAR, STARTER REDUCTION .....	1,0

No. Ref.	No. Part	Deskripsi	Jumlah SUPRA GTR 150 (FS150F) 2016(G)	No. Seri	Kode Parts Catalog
1	28110-KGH-911	GEAR COMP., STARTER DRIVEN (53T)	1		
2	28125-HC3-017	OUTER COMP., STARTING CLUTCH ..	1		
3	28131-K15-901	GEAR, STARTER REDUCTION (13T/53T)	1		
4	28132-KGH-911	SHAFT, REDUCTION GEAR .....	1		
5	28133-KPP-901	COLLAR, STARTER REDUCTION .....	1		
6	90010-KM1-001	BOLT, SOCKET, 8X18 .....	3		



# E-10

# LEFT CRANKCASE COVER



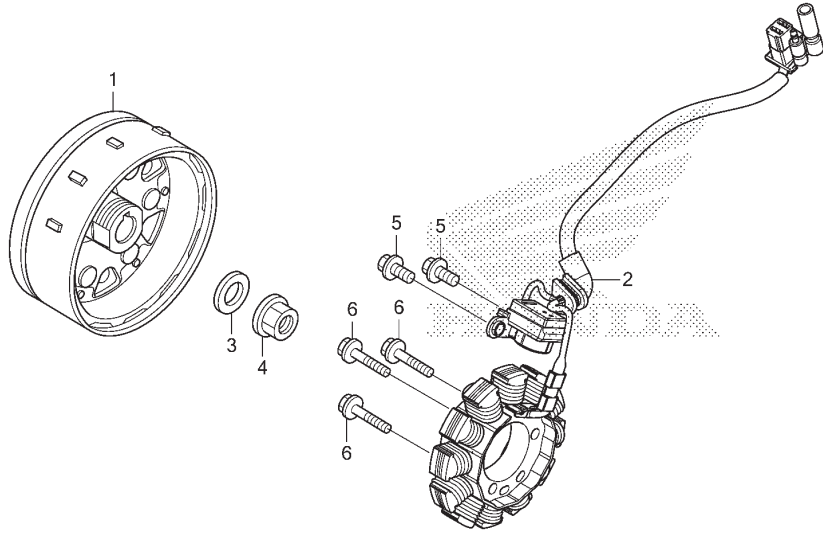
No. Ref.	L.O.N.	(Nomor ref. relatif) Deskripsi	F.R.T.
1	1101A6	COVER, CRANKCASE :LEFT .....	1,0
2	1101B0	COVER, CRANKCASE :LEFT REAR .....	0,1
3	1101A3	GASKET, CRANKCASE COVER :LEFT ...	0,9

No. Ref.	No. Part	Deskripsi	Jumlah SUPRA GTR 150 (FS150F) 2016(G)	No. Seri	Kode Parts Catalog
1	11341-K56-N00	COVER, L. CRANKCASE .....	1		
2	11360-K56-N10	COVER COMP., L. RR. ....	1		
3	11395-K56-N00	GASKET, L. CRANKCASE COVER ....	1		
4	32123-K56-N00	GUARD, CHANGE SWITCH CORD .....	1		
5	90084-K03-N30	CAP, 14MM .....	1		
6	90087-KGH-900	CAP, 30MM .....	1		
7	90702-KFM-900	DOWEL PIN, 8X12 .....	2		
8	91323-K56-N00	O-RING, 13.8X2.4 .....	1		
9	91356-KWV-000	O-RING, 30MM .....	1		
10	96001-06030-00	BOLT, FLANGE, 6X30 .....	7		
11	96001-06035-00	BOLT, FLANGE, 6X35 .....	2		
12	96001-06040-00	BOLT, FLANGE, 6X40 .....	2		



E-11

GENERATOR



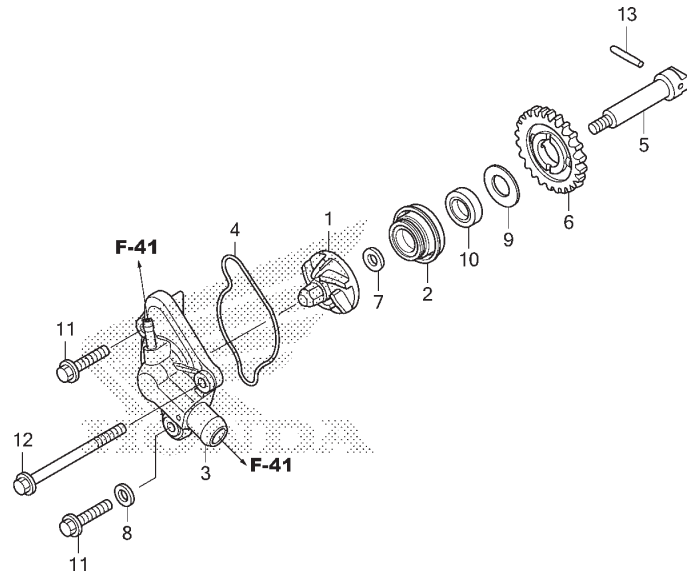
K56GE1100

No. Ref.	L.O.N.	(Nomor ref. relatif) Deskripsi	F.R.T.
1	613105	ROTOR ATAU FLYWHEEL .....	1,1
2	6131A3	STATOR .....	1,1

No. Ref.	No. Part	Deskripsi	Jumlah SUPRA GTR 150 (FS150F) 2016(G)	No. Seri	Kode Parts Catalog
1	31110-K56-N11	FLYWHEEL COMP. ....	1		
2	31120-K56-N11	STATOR COMP. ....	1		
3	90439-KWZ-900	WASHER, 12X24X2.3 .....	1		
4	94050-12001	NUT, FLANGE, 12MM .....	1		
5	96001-06016-00	BOLT, FLANGE, 6X16 .....	2		
6	96001-06025-00	BOLT, FLANGE, 6X25 .....	3		

# E-12

# WATER PUMP



FR. →  
K56GE1200

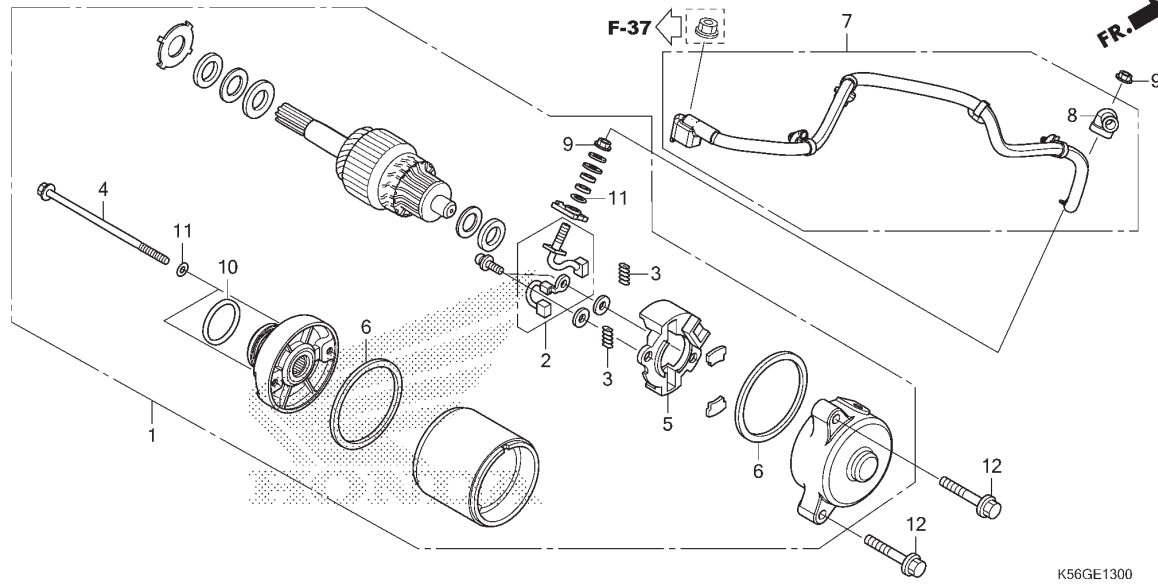
No. Ref.	L.O.N.	(Nomor ref. relatif) Deskripsi	F.R.T.
1	114105	IMPELLER, WATER PUMP .....	0,8
2		(10)	
3	114110	MECHANICAL SEAL, WATER PUMP .....	1,1
		(4)	
	1141B0	COVER, WATER PUMP .....	0,4
5	1141E7	SHAFT, WATER PUMP .....	0,9
6	114142	SPROCKET ATAU GEAR, WATER PUMP DRIVEN .....	0,9

No. Ref.	No. Part	Deskripsi	Jumlah <small>SUPRA GTR 150 (FS150F) 2016(G)</small>	No. Seri	Kode Parts Catalog
1	19215-KGH-901	IMPELLER, WATER PUMP .....	1		
2	19217-P72-014	SEAL, MECHANICAL .....	1		
3	19220-K56-N00	COVER COMP., WATER PUMP .....	1		
4	19226-K56-N00	GASKET, WATER PUMP .....	1		
5	19241-K56-N00	SHAFT, WATER PUMP .....	1		
6	19242-K56-N00	GEAR, WATER PUMP DRIVEN(25T) ..	1		
7	90423-KW6-900	WASHER, 7X13X1.2 .....	1		
8	90463-ML7-000	WASHER, SEALING, 6.5MM .....	1		
9	90608-072-000	WASHER, 12MM .....	1		
10	91205-KF0-005	OIL SEAL, 12X20X5 .....	1		
11	96001-06022-00	BOLT, FLANGE, 6X22 .....	2		
12	96001-06065-00	BOLT, FLANGE, 6X65 .....	1		
13	96220-40238	ROLLER, 4X23.8 .....	1		

2

# E-13

# STARTER MOTOR



No. Ref.	L.O.N.	(Nomor ref. relatif) Deskripsi	F.R.T.
1		(10)	
2	612105	MOTOR, STARTING .....	0,4
		(3,5,6)	
6	6121A4	TERMINAL, BRUSH (STARTER) .....	0,6
7	612115	CABLE, STARTER MOTOR .....	1,1

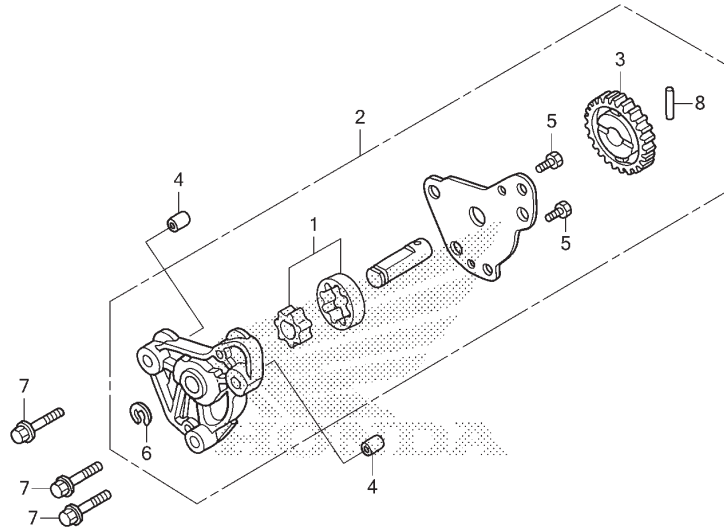
K56GE1300

No. Ref.	No. Part	Deskripsi	Jumlah SUPRA GTR 150 (FS150F) 2016(G)	No. Seri	Kode Parts Catalog
1	31200-K56-N01	MOTOR ASSY., STARTER .....	1		
2	31201-KPT-A01	TERMINAL SET, BRUSH .....	1		
3	31204-KG8-004	SPRING, CARBON BRUSH .....	2		
4	31205-KTC-921	BOLT, SETTING .....	2		
5	31206-KPP-T01	HOLDER, BRUSH .....	1		
6	31207-MBE-008	RING .....	2		
7	32410-K56-N10	CABLE, STARTER MOTOR .....	1		
8	32411-253-001	COVER, STARTER MOTOR TERMINAL ..	1		
9	90071-MB0-001	NUT-WASHER, 6MM .....	2		
10	91309-425-004	O-RING, 24.4X3.1 .....	1		
11	91320-MB0-000	O-RING, 4X2 .....	3		
12	95701-06028-00	BOLT, FLANGE, 6X28 .....	2		

2

# E-14

# OIL PUMP



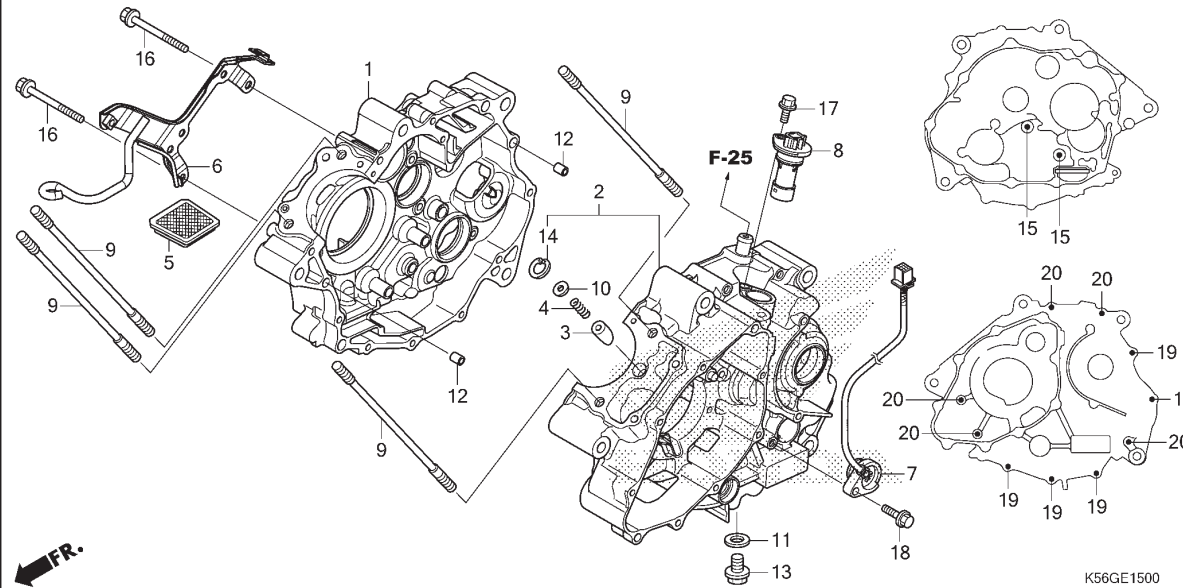
No. Ref.	L.O.N.	(Nomor ref. relatif) Deskripsi	F.R.T.
1	1131C7	ROTOR, OIL PUMP .....	0,9
2	113105	PUMP ASSY., OIL .....	0,8
3	1131C4	GEAR, OIL PUMP DRIVEN.....	0,9

No. Ref.	No. Part	Deskripsi	Jumlah <small>SUPRA GTR 150 (FS150F) 2016(G)</small>	No. Seri	Kode Parts Catalog
1	15021-436-000	ROTOR SET, OIL PUMP .....	1		
2	15100-KPP-T01	OIL PUMP ASSY. ....	1		
3	15133-KPP-T00	GEAR, OIL PUMP DRIVEN(25T) ....	1		
4	90702-KFM-900	DOWEL PIN, 8X12 .....	2		
5	93301-05012-0J	BOLT, HEX., 5X12 .....	2		
6	94540-06018	E-RING, 6MM .....	1		
7	95701-06035-00	BOLT, FLANGE, 6X35 .....	3		
8	96220-40238	ROLLER, 4X23.8 .....	1		

2

# E-15

# CRANKCASE



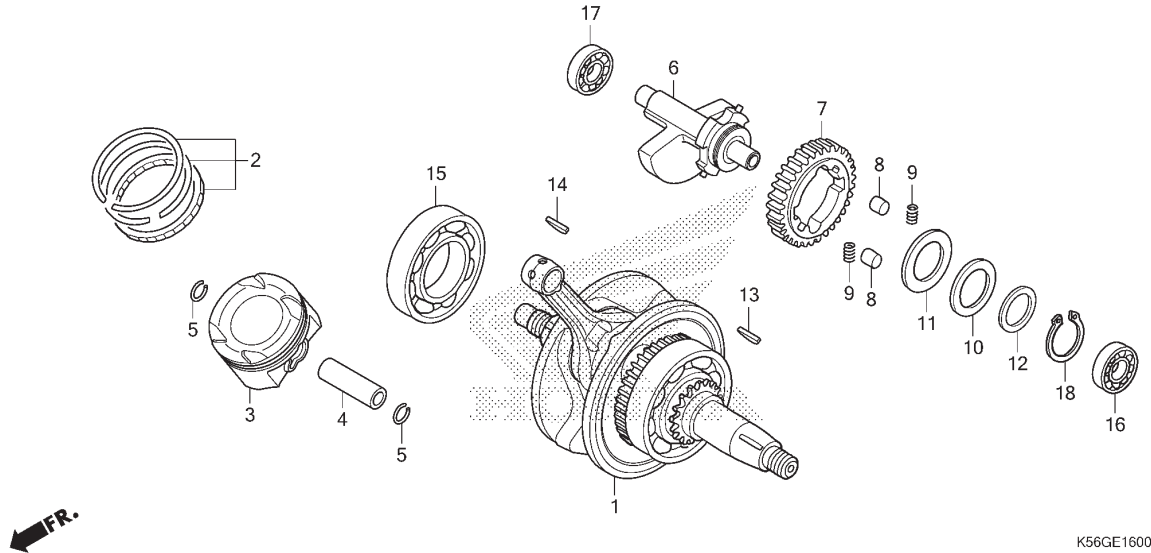
No. Ref.	L.O.N.	(Nomor ref. relatif) Deskripsi	F.R.T.
1	110120	CRANKCASE :RIGHT ..... .TERMASUK: Penurunan dan pemasangan mesin	6,7
2	110115	CRANKCASE :LEFT ..... .TERMASUK: Penurunan dan pemasangan mesin	6,1
	1101A2	CRANKCASE :KEDUA-DUANYA ..... .TERMASUK: Penurunan dan pemasangan mesin	7,5
5	1131B5	SCREEN, OIL FILTER .....	0,8
7	615125	SWITCH, GEAR CHANGE .....	0,9
8	617198	SENSOR, SPEEDOMETER .....	1,0

No. Ref.	No. Part	Deskripsi	Jumlah SUPRA GTR 150 (FS150F) 2016(G)	No. Seri	Kode Parts Catalog
1	1110B-K56-N00	CRANKCASE COMP., R. ....	1		
2	1120B-K56-N00	CRANKCASE SET, L. ....	1		
3	14521-KPP-900	PLUG, BEARING PUSH .....	1		
4	14531-KPP-900	SPRING, BEARING PUSH .....	1		
5	15421-KSP-910	SCREEN, OIL FILTER .....	1		
6	32121-K56-N10	STAY COMP., RESERVE TANK & CABLE	1		
7	35759-K56-N01	CONTACT ASSY., CHANGE SWITCH ..	1		
8	37700-K56-N01	SENSOR ASSY., SPEED .....	1		
9	90031-K56-N00	BOLT, CYLINDER STUD .....	4		
10	90403-KPP-900	WASHER, 3X11X1.0 .....	1		
11	90407-259-000	PACKING, DRAIN COCK, 12.5X20 ..	1		
12	90701-HC4-000	DOWEL PIN, 8X12 .....	2		
13	92800-12000	BOLT, DRAIN PLUG, 12MM .....	1		
14	94520-12000	CIRCLIP, INTERNAL, 12MM .....	1		
15	95701-06035-00	BOLT, FLANGE, 6X35 .....	2		
16	95701-06065-00	BOLT, FLANGE, 6X65 .....	2		
17	96001-06016-00	BOLT, FLANGE, 6X16 .....	1		
18	96001-06018-00	BOLT, FLANGE, 6X18 .....	1		
19	96001-06040-00	BOLT, FLANGE, 6X40 .....	5		
20	96001-06065-00	BOLT, FLANGE, 6X65 .....	5		

2

# E-16

# CRANKSHAFT/PISTON



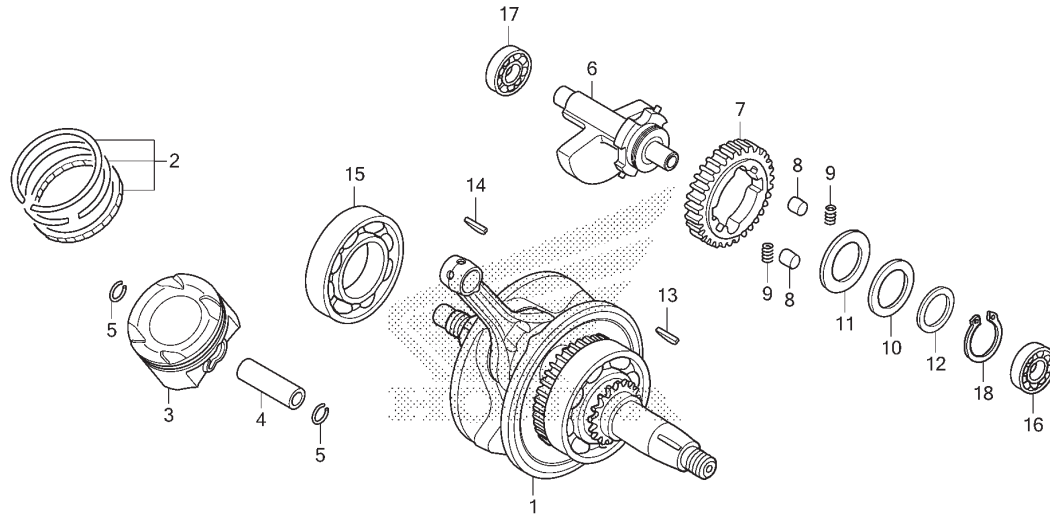
No. Ref.	L.O.N.	(Nomor ref. relatif) Deskripsi	F.R.T.
1	1101B5	CRANKSHAFT ..... 5,6 .TERMASUK: Penurunan dan pemasangan mesin (2,4,5)	5,6
3	111103	PISTON RING DAN/ATAU PISTON(SATU) 2,7	2,7
6	110185	SHAFT, BALANCER ..... 5,6 .TERMASUK: Penurunan dan pemasangan mesin (8,9)	5,6
7	1101L5	GEAR, BALANCER DRIVEN ..... 5,6 .TERMASUK: Penurunan dan pemasangan mesin	5,6
15	1101B7	BEARING, CRANKSHAFT :RIGHT ..... 5,8 .TERMASUK: Penurunan dan pemasangan mesin	5,8
16	1101G3	BEARING, BALANCER SHAFT :LEFT ... 5,6 .TERMASUK: Penurunan dan pemasangan mesin	5,6
17	1101G4	BEARING, BALANCER SHAFT :RIGHT .. 5,8 .TERMASUK: Penurunan dan pemasangan mesin	5,8
	1101G5	BEARING, BALANCER SHAFT :KEDUA-DUANYA 6,0 .TERMASUK: Penurunan dan pemasangan mesin	6,0

No. Ref.	No. Part	Deskripsi	Jumlah SUPRA GTR 150 (FS150F) 2016(G)	No. Seri	Kode Parts Catalog
1	1300A-K56-N00	CRANKSHAFT COMP. ....	1		
2	13011-K56-N00	RING SET, PISTON(STD.) ....	1		
	13021-K56-N00	RING SET, PISTON(O.S. 0.25) ...	(1)		
	13031-K56-N00	RING SET, PISTON(O.S. 0.50) ...	(1)		
3	13101-K56-N00	PISTON(STD) ..... 1	1		
	13102-K56-N00	PISTON(O.S. 0.25) ..... (1)	(1)		
	13103-K56-N00	PISTON(O.S. 0.50) ..... (1)	(1)		
4	13111-K56-N00	PIN, PISTON ..... 1	1		
5	13115-KZY-701	CLIP, PISTON PIN, 14MM ..... 2	2		
6	13420-K56-N00	WEIGHT COMP., BALANCER ..... 1	1		
7	13422-KPP-86Z	GEAR A, BALANCER DRIVEN(43T) (WHITE) ..... 1	1		
	13423-KPP-860	GEAR B, BALANCER DRIVEN(43T) (BLUE) ..... 1	1		
	13424-KPP-860	GEAR C, BALANCER DRIVEN(43T) (YELLOW) ..... 1	1		
8	13425-KGH-900	RUBBER, BALANCER DUMPER(TH) ... 2	2		
	13425-KWC-901	RUBBER, BALANCER DUMPER(IK) ... 2	2		
9	13427-KPP-860	SPRING, BALANCER GEAR ..... 2	2		
10	13538-KGH-901	SPRING, THRUST ..... 1	1		
11	90401-KPP-900	WASHER, 28.2X45X1.0 ..... 1	1		
12	90402-KRM-840	WASHER, 28.1X36X1.8 ..... 1	1		
13	90741-KFB-001	KEY, WOODRUFF, 4MM ..... 1	1		
14	90741-KGH-900	KEY, WOODRUFF, 4MM ..... 1	1		



# E-16

# CRANKSHAFT/PISTON



FR.

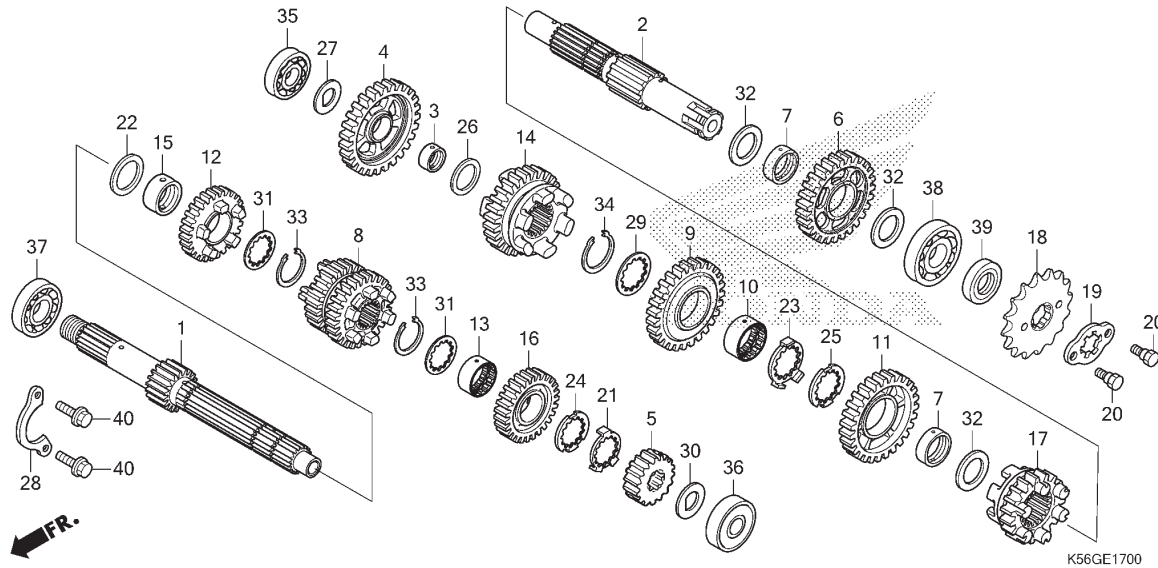
K56GE1600

No. Ref.	No. Part	Deskripsi	Jumlah SUPRA GTR 150 (FS150F) 2016(G)	No. Seri	Kode Parts Catalog
15	91001-K56-N01	BEARING, R. RADIAL BALL, 35X72X15(FK)	1		
	91001-KPP-901	BEARING, R. RADIAL BALL SPECIAL, 6207(NT)	1		
16	91003-K56-N01	BEARING, RADIAL BALL, 12X32X10 (FK)	1		
	91003-KPP-931	BEARING, RADIAL BALL SPECIAL, 6201(NT)	1		
17	96100-63010-000	BEARING, RADIAL BALL, 6301 .....	1		
18	94510-28000	CIRCLIP, EXTERNAL, 28MM .....	1		



# E-17

# TRANSMISSION



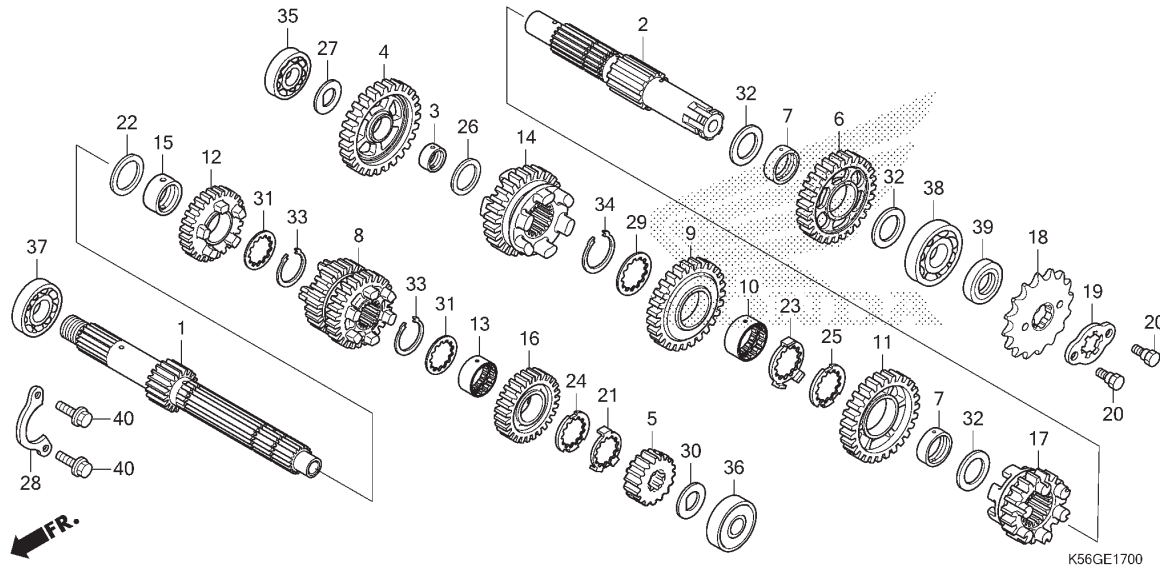
No. Ref.	L.O.N.	(Nomor ref. relatif) Deskripsi	F.R.T.
1	210141	(5,8,12,16) MAINSHAFT, TRANSMISSION .....	5,7
		.TERMASUK: Penurunan dan pemasangan mesin	
	210141A	.Ganti countershaft tambahkan ...	0,1
		(4,6,9,11,14,17)	
2	210142	COUNTERSHAFT, TRANSMISSION .....	5,7
		.TERMASUK: Penurunan dan pemasangan mesin	
	210142A	.Ganti mainshaft tambahkan .....	0,1
18	213135	SPROCKET, DRIVE .....	0,2
35	2101C8	BEARING, COUNTERSHAFT :RIGHT ....	5,8
		.TERMASUK: Penurunan dan pemasangan mesin	
36	2101C2	BEARING, MAINSHAFT :LEFT .....	5,6
		.TERMASUK: Penurunan dan pemasangan mesin	
37	2101C5	BEARING, MAINSHAFT :RIGHT .....	5,8
		.TERMASUK: Penurunan dan pemasangan mesin	
	2101C6	BEARING, MAINSHAFT :KEDUA-DUANYA	6,0
		.TERMASUK: Penurunan dan pemasangan mesin	

No. Ref.	No. Part	Deskripsi	Jumlah SUPRA GTR 150 (FS150F) 2016(G)	No. Seri	Kode Parts Catalog
1	23211-K56-N00	MAINSHAFT(12T) .....	1		
2	23221-K56-N00	COUNTERSHAFT .....	1		
3	23415-HB3-001	BUSH, 15MM .....	1		
4	23421-K56-N00	GEAR, COUNTER FIRST(37T) .....	1		
5	23431-K56-N00	GEAR, MAINSHAFT SECOND(17T) ...	1		
6	23441-K56-N00	GEAR, COUNTERSHAFT SECOND(33T)	1		
7	23442-K56-N00	BUSH, 20MM .....	2		
8	23451-K56-N00	GEAR, MAINSHAFT THIRD & FOURTH (20T/22T)	1		
9	23461-K56-N00	GEAR, COUNTERSHAFT THIRD(30T) .	1		
10	23465-K56-N00	BUSH, SPLINE, 20MM .....	1		
11	23481-K56-N00	GEAR, COUNTERSHAFT FOURTH(27T)	1		
12	23491-K56-N00	GEAR, MAINSHAFT FIFTH(24T) ....	1		
13	23492-KSP-910	COLLAR, SPLINE, 17X20X11 .....	1		
14	23501-K56-N00	GEAR, COUNTERSHAFT FIFTH(25T) .	1		
15	23502-KTY-D30	BUSH, 20MM .....	1		
16	23511-K56-N00	GEAR, MAINSHAFT SIXTH(26T) ....	1		
17	23521-K56-N00	GEAR, COUNTERSHAFT SIXTH(24T) .	1		
18	23801-KBP-901	SPROCKET, DRIVE(15T) .....	1		
19	23811-KR3-600	PLATE A2, FIXING .....	1		
20	90084-041-000	BOLT, DRIVE SPROCKET FIXING ...	2		
21	90401-K56-N00	WASHER, LOCK, 17MM .....	1		
22	90401-KTY-D30	WASHER, THRUST, 17MM .....	1		



# E-17

# TRANSMISSION



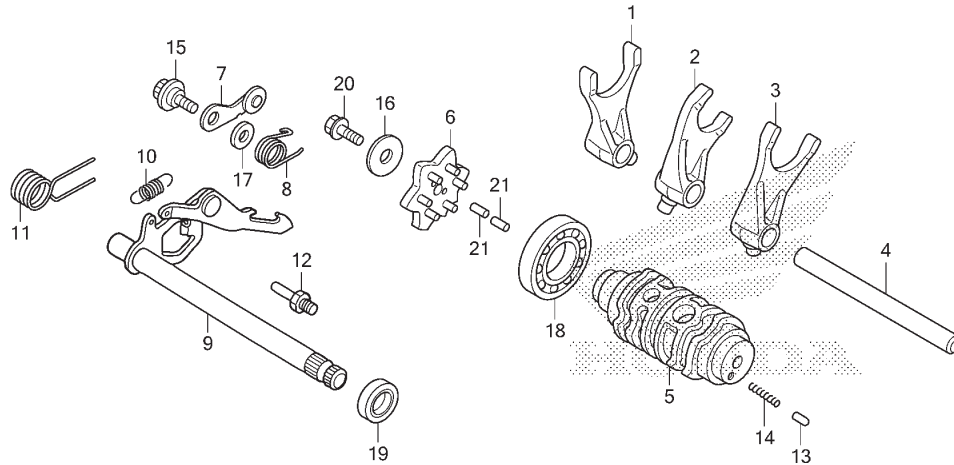
No. Ref.	L.O.N.	(Nomor ref. relatif) Deskripsi	F.R.T.
38	2101C7	BEARING, COUNTERSHAFT :LEFT ..... 5,6 .TERMASUK: Penurunan dan pemasangan mesin	
	2101C9	BEARING, COUNTERSHAFT :KEDUA-DUANYA 6,0 .TERMASUK: Penurunan dan pemasangan mesin	
	2101D4	BEARING, MAINSHAFT DAN COUNTERSHAFT :SEMUA ..... 6,2 .TERMASUK: Penurunan dan pemasangan mesin	
39	2101G7	OIL SEAL, COUNTERSHAFT :LEFT .... 5,6 .TERMASUK: Penurunan dan pemasangan mesin	

No. Ref.	No. Part	Deskripsi	Jumlah SUPRA GTR 150 (FS150F) 2016(G)	No. Seri	Kode Parts Catalog
23	90401-KVK-900	WASHER, LOCK, 20X19X1.0 .....	1		
24	90402-K56-N00	WASHER, SPLINE, 17MM .....	1		
25	90402-KVK-900	WASHER, THRUST, 20X19X1.0 .....	1		
26	90412-187-001	WASHER, THRUST, 15MM .....	1		
27	90412-K56-N00	WASHER, SPECIAL, 15MM .....	1		
28	90441-KW7-931	PLATE, BEARING HOLDER .....	1		
29	90451-K56-N00	WASHER, SPLINE, 20MM .....	1		
30	90452-KGH-901	WASHER, SPECIAL, 12MM .....	1		
31	90452-KRM-840	WASHER, SPLINE, 17X23X1.6 .....	2		
32	90454-KPH-900	WASHER, 25X20.2X1 .....	3		
33	90601-KRM-840	CIRCLIP, 17MM .....	2		
34	90605-KVS-900	SET RING, 20MM .....	1		
35	91004-K56-N01	BEARING, RADIAL BALL, 6202U ...	1		
36	91005-K56-N01	BEARING, RADIAL BALL, 6201U ...	1		
37	HB6203	BEARING, RADIAL BALL, 6203 (SK)	1		
	91006-K56-N02	BEARING, RADIAL BALL, 6203 (FK)	1		
38	HB6204	BEARING, RADIAL BALL, 6204 .....	1		
39	91216-KGH-902	OIL SEAL, 20X34X7 .....	1		
40	95701-060-140	BOLT, FLANGE, 6X14 .....	2		

2

# E-19

# GEARSHIFT DRUM



← IFR.

K56GE1900

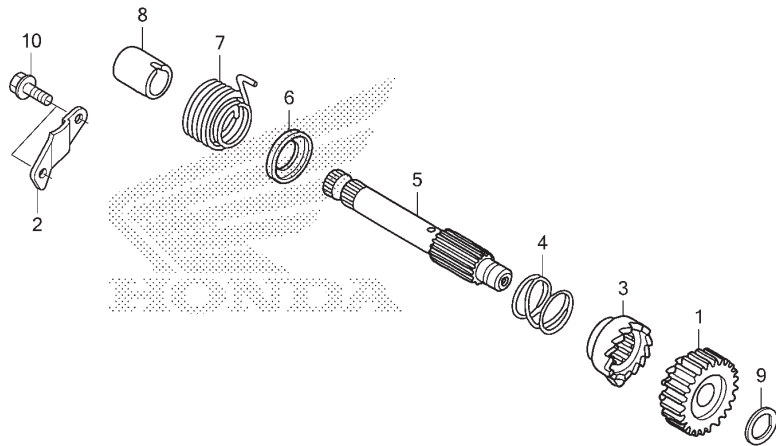
No. Ref.	L.O.N.	(Nomor ref. relatif) Deskripsi	F.R.T.
1	210112	(2,3) FORK, GEARSHIFT .....	5,6
.TERMASUK: Penurunan dan pemasangan mesin .CATATAN: Waktu sama untuk dua unit atau lebih			
5	2101A9	DRUM, GEARSHIFT .....	5,6
.TERMASUK: Penurunan dan pemasangan mesin			
6	2101D6	PLATE, GEARSHIFT DRUM STOPPER ...	0,8
7	210125	STOPPER ATAU SPRING, SHIFT DRUM.	0,8
9	210122	SPINDLE, GEARSHIFT .....	1,3
18	2101C3	BEARING, GEARSHIFT DRUM.....	5,8
.TERMASUK: Penurunan dan pemasangan mesin			
19	1101F9	OIL SEAL, GEARSHIFT SPINDLE .....	1,3

No. Ref.	No. Part	Deskripsi	Jumlah SUPRA GTR 150 (FS150F) 2016(G)	No. Seri	Kode Parts Catalog
1	24211-K56-N00	FORK, R. GEARSHIFT .....	1		
2	24212-KPP-901	FORK, CENTER GEARSHIFT .....	1		
3	24213-K56-N00	FORK, L. GEARSHIFT .....	1		
4	24241-KPP-901	SHAFT, GEARSHIFT FORK .....	1		
5	24301-K56-N00	DRUM, GEARSHIFT .....	1		
6	24410-K15-900	PLATE COMP., SHIFT DRUM STOPPER	1		
7	24430-K56-N00	STOPPER COMP., GEARSHIFT DRUM.	1		
8	24436-KTY-D30	SPRING, GEARSHIFT DRUM STOPPER	1		
9	24610-KPP-900	SPINDLE COMP., GEARSHIFT .....	1		
10	24641-KBP-901	SPRING, GEARSHIFT ARM .....	1		
11	24651-KTY-D30	SPRING, GEARSHIFT RETURN .....	1		
12	24652-035-000	PIN, SHIFT RETURN SPRING .....	1		
13	35751-KPH-900	CAP, CHANGE SWITCH CONTACT .....	1		
14	35752-KPH-901	SPRING, CHANGE SWITCH CONTACT	1		
15	90022-MG8-000	PIVOT, SHIFT DRUM STOPPER ARM	1		
16	90402-KW7-901	WASHER, THRUST, 6MM .....	1		
17	90435-HB3-000	WASHER, 6.1MM .....	1		
18	91009-K31-901	BEARING, RADIAL BALL, 6905(NK)	1		
	91015-K56-N01	BEARING, RADIAL BALL, 6905(SK)	1		
19	91209-KWC-901	OIL SEAL, 12X22X7 .....	1		
20	95701-06016-00	BOLT, FLANGE, 6X16 .....	1		
21	96220-30086	ROLLER, 3X8.5 .....	2		



E-20

KICK STARTER SPINDLE



FR.

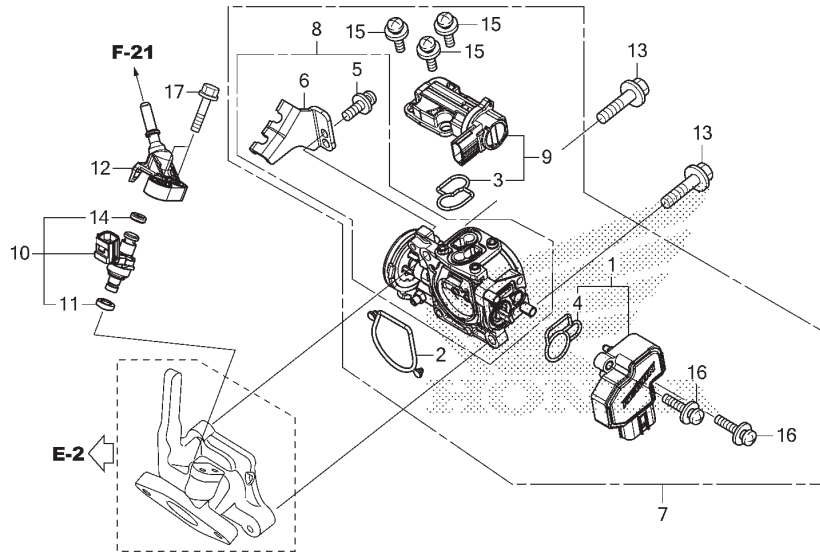
K56GE2000

No. Ref.	L.O.N.	(Nomor ref. relatif) Deskripsi	F.R.T.
1		(3,4)	
1121A0		PINION, KICK STARTER .....	0,8
1121A2		SPINDLE, KICK STARTER .....	0,8
112103		SPRING, KICK STARTER RETURN .....	0,8

No. Ref.	No. Part	Deskripsi	Jumlah SUPRA GTR 150 (FS150F) 2016(G)	No. Seri	Kode Parts Catalog
1	28211-K56-N00	PINION, KICK STARTER(22T) .....	1		
2	28215-KGH-901	PLATE, KICK STOPPER .....	1		
3	28221-K56-N00	RATCHET, STARTER DRIVE .....	1		
4	28223-KM7-702	SPRING, RATCHET .....	1		
5	28251-K15-900	SPINDLE, KICK STARTER .....	1		
6	28254-437-001	SEAT, RATCHET SPRING .....	1		
7	28261-KGH-901	SPRING, KICK RETURN .....	1		
8	28282-KGH-901	COLLAR, KICK SPRING .....	1		
9	90451-KGH-901	WASHER, SPECIAL, 14MM .....	1		
10	95701-06016-00	BOLT, FLANGE, 6X16 .....	2		

# E-23

# THROTTLE BODY



No. Ref.	L.O.N.	(Nomor ref. relatif) Deskripsi	F.R.T.
1		(4)	
7	617115	SENSOR, THROTTLE .....	1,1
		(2)	
	311132	BODY ASSY., THROTTLE .....	1,1
8	311130	BODY, THROTTLE .....	1,0
9		(3)	
	3111N5	VALVE, IDLE AIR CONTROL .....	0,3
10		(11,12,14)	
	311145	INJECTOR, FUEL .....	0,5

FR. ←

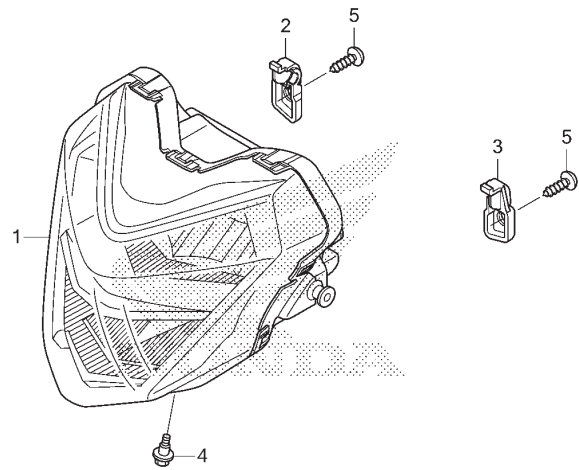
K56GE2300

No. Ref.	No. Part	Deskripsi	Jumlah SUPRA GTR 150 (FS150F) 2016(G)	No. Seri	Kode Parts Catalog
1	16060-KVS-J01	SENSOR SET .....	1		
2	16075-K40-F01	O-RING, THROTTLE BODY .....	1		
3	16076-K35-V02	O-RING .....	1		
4	16077-K35-V02	O-RING .....	1		
5	16081-KVS-J01	SCREW-WASHER, 5X12(TORX) .....	1		
6	16169-K56-N01	STAY, WIRE .....	1		
7	16400-K56-N01	THROTTLE BODY ASSY.(GQ1LA A) ..	1		
8	16410-K56-N01	BODY SET .....	1		
9	16430-K56-N01	VALVE SET, IDLE AIR CONTROL ...	1		
10	16450-K56-N01	INJECTOR ASSY., FUEL .....	1		
11	16472-KPC-D51	RING, SEAL .....	1		
12	17560-K56-N00	JOINT COMP., INJECTOR .....	1		
13	90004-GHB-671	BOLT, FLANGE, 6X25 .....	2		
14	91301-GGL-J02	O-RING, 6.3X2.2 .....	1		
15	93891-04010-19	SCREW-WASHER, 4X10 .....	3		
16	93891-04016-19	SCREW-WASHER, 4X16 .....	2		
17	95701-06022-01	BOLT, FLANGE, 6X22 .....	2		

2

# F-1

# HEADLIGHT



K56GF0100

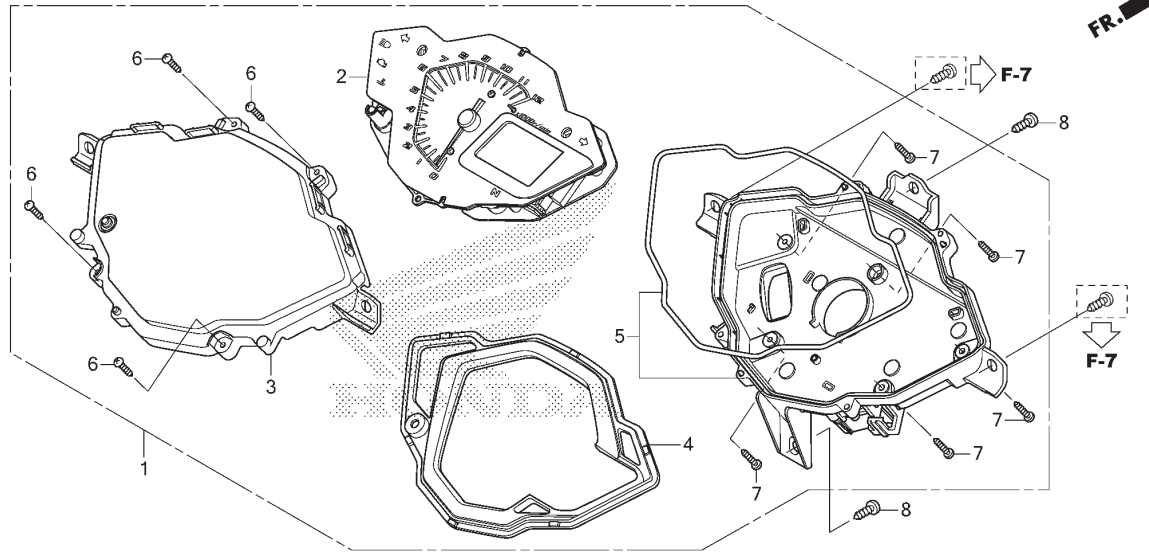
No. Ref.	L.O.N.	(Nomor ref. relatif) Deskripsi	F.R.T.
1	6161A7	HEADLIGHT UNIT.....	0,5

No. Ref.	No. Part	Deskripsi	Jumlah <small>SUPRA GTR 150 (FS150F) 2016(G)</small>	No. Seri	Kode Parts Catalog
1	33100-K56-N11	HEADLIGHT ASSY.....	1		
2	33118-K56-N10	BRACKET, R. HEADLIGHT.....	1		
3	33119-K56-N10	BRACKET, L. HEADLIGHT.....	1		
4	90101-KZL-930	BOLT, ADJUSTING.....	1		
5	93903-35310	SCREW, TAPPING, 5X16.....	2		

3

# F-2

# METER

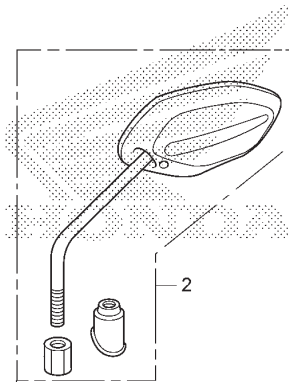
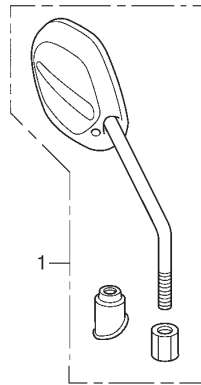


No. Ref.	L.O.N.	(Nomor ref. relatif) Deskripsi	F.R.T.
1	8121A1	METER ASSY., COMBINATION.....	0,5
2	8121A2	METER, COMBINATION.....	0,6
3	8121B7	LENS, METER.....	0,5
4	4131A3	PLATE, REFLECTING.....	0,5
5	8121B3	CASE, METER.....	0,5

No. Ref.	No. Part	Deskripsi	Jumlah <small>SUPRA GTR 150 (FS150F) 2016(G)</small>	No. Seri	Kode Parts Catalog
1	37100-K56-N11	METER ASSY., COMBINATION(KPH)	1		
2	37110-K56-N11	METER COMP., TACHO & LCD.....	1		
3	37610-K56-N11	LENS ASSY.....	1		
4	37620-K56-N11	PLATE ASSY., REFLECTING.....	1		
5	37630-K56-N11	CASE ASSY., UNDER.....	1		
6	90101-KY6-008	SCREW, TAPPING, 3X14.....	4		
7	93903-22420	SCREW, TAPPING, 3X16.....	5		
8	93903-25310	SCREW, TAPPING, 5X16.....	2		

# F-3

# MIRROR



No. Ref. L.O.N. (Nomor ref. relatif) Deskripsi F.R.T.

TIDAK ADA INFORMASI .....

FR.

K56GF0300

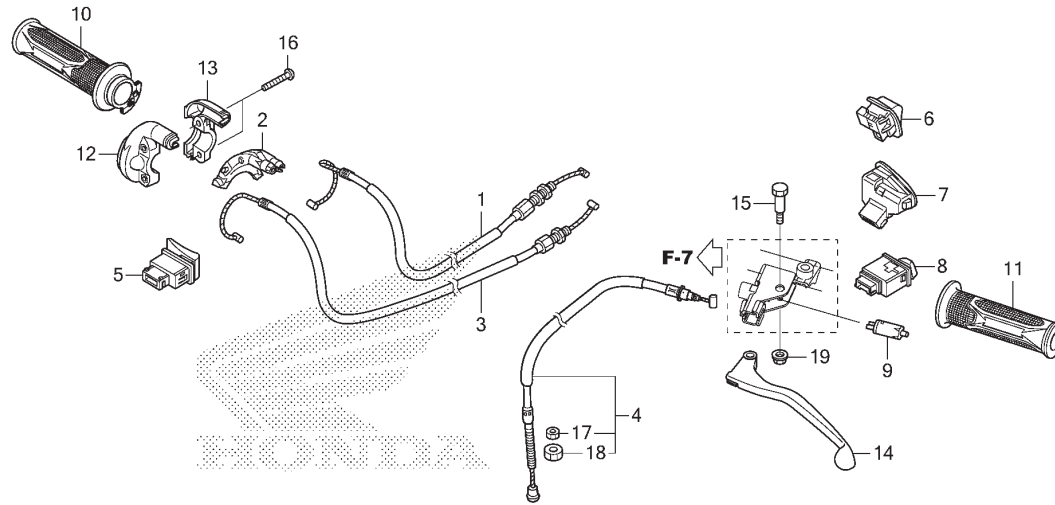
No. Ref.	No. Part	Deskripsi	Jumlah SUPRA GTR 150 (FS150F) 2016(G)	No. Seri	Kode Parts Catalog
1	88110-KWW-A40	MIRROR ASSY., R.....	1		
2	88120-KWW-A40	MIRROR ASSY., L.....	1		

3



# F-4

# HANDLE LEVER/SWITCH/CABLE



No. Ref.	L.O.N.	(Nomor ref. relatif) Deskripsi	F.R.T.
1		(3)	
1	811100	CABLE, THROTTLE.....	1,3
		.CATATAN: Waktu sama untuk dua unit	
4	811115	CABLE, CLUTCH.....	1,0
5	615116	SWITCH, STARTER.....	0,5
6	615117	SWITCH, DIMMER.....	0,5
7	6151A3	SWITCH, HORN.....	0,5
8	615118	SWITCH, WINKER.....	0,5
9	6151A9	SWITCH, CLUTCH.....	0,5
10	810150	GRIP, THROTTLE.....	0,8
11	8101C0	GRIP, HANDLE :LEFT.....	0,1
12		(2,13)	
8	810155	HOUSING, THROTTLE.....	0,8
		.CATATAN: Waktu sama untuk dua unit	
14	8101C6	LEVER, HANDLE :LEFT.....	0,4
	8101F5	LEVER, HANDLE :KEDUA-DUANYA....	0,5

FR.

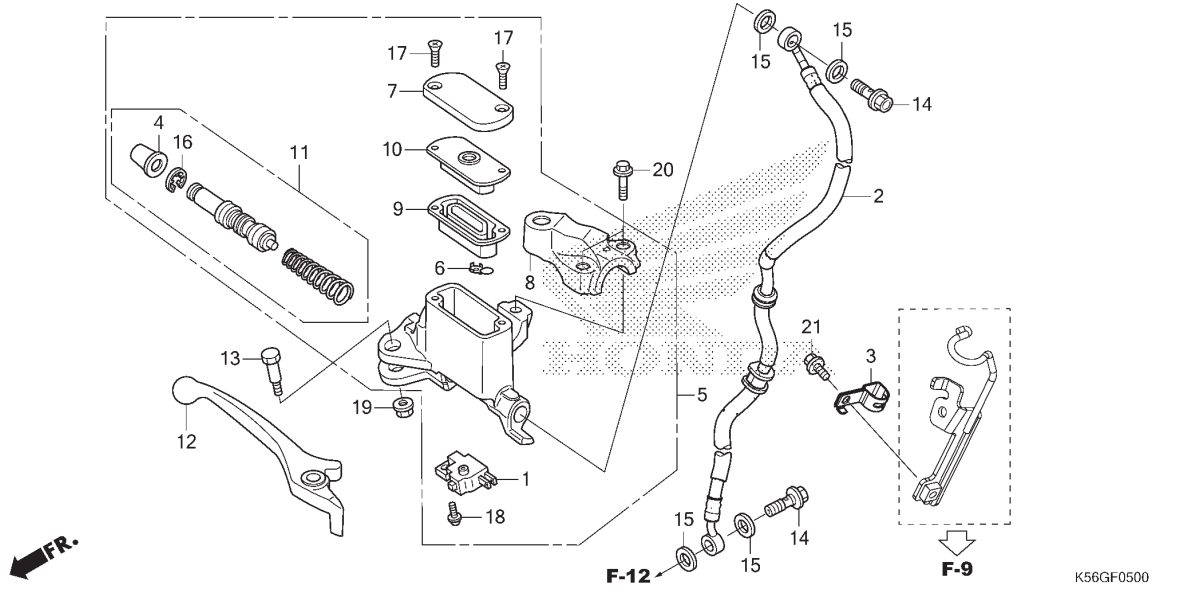
K56GF0400

No. Ref.	No. Part	Deskripsi	Jumlah SUPRA GTR 150 (FS150F) 2016(G)	No. Seri	Kode Parts Catalog
1	17910-K56-N10	CABLE COMP. A, THROTTLE.....	1		
2	17914-K03-N30	SLIDER, THROTTLE CABLE.....	1		
3	17920-K56-N10	CABLE COMP. B, THROTTLE.....	1		
4	22870-K56-N10	CABLE COMP., CLUTCH.....	1		
5	35160-KYZ-901	SWITCH UNIT, STARTER.....	1		
6	35170-K46-N01	SWITCH UNIT, DIMMER.....	1		
7	35180-K03-N31	SWITCH UNIT, HORN.....	1		
8	35200-K03-N31	SWITCH UNIT, WINKER.....	1		
9	35330-413-003	SWITCH COMP., FR. LEVER.....	1		
10	53140-K56-N10	GRIP COMP., THROTTLE.....	1		
11	53166-K07-900	GRIP, L. HANDLE.....	1		
12	53167-K03-N30	HOUSING, FR. THROTTLE.....	1		
13	53168-K03-N30	HOUSING, RR. THROTTLE.....	1		
14	53178-KWC-900	LEVER, L. STEERING HANDLE.....	1		
15	90114-KGH-900	BOLT, HANDLE LEVER PIVOT.....	1		
16	93500-05025-0G	SCREW, PAN, 5X25.....	2		
17	94002-08000-0S	NUT, HEX., 8MM.....	1		
18	94030-08000	NUT, HEX., 8MM.....	1		
19	94050-0600	NUT, FLANGE, 6MM.....	1		

3

# F-5

# FRONT BRAKE MASTER CYLINDER



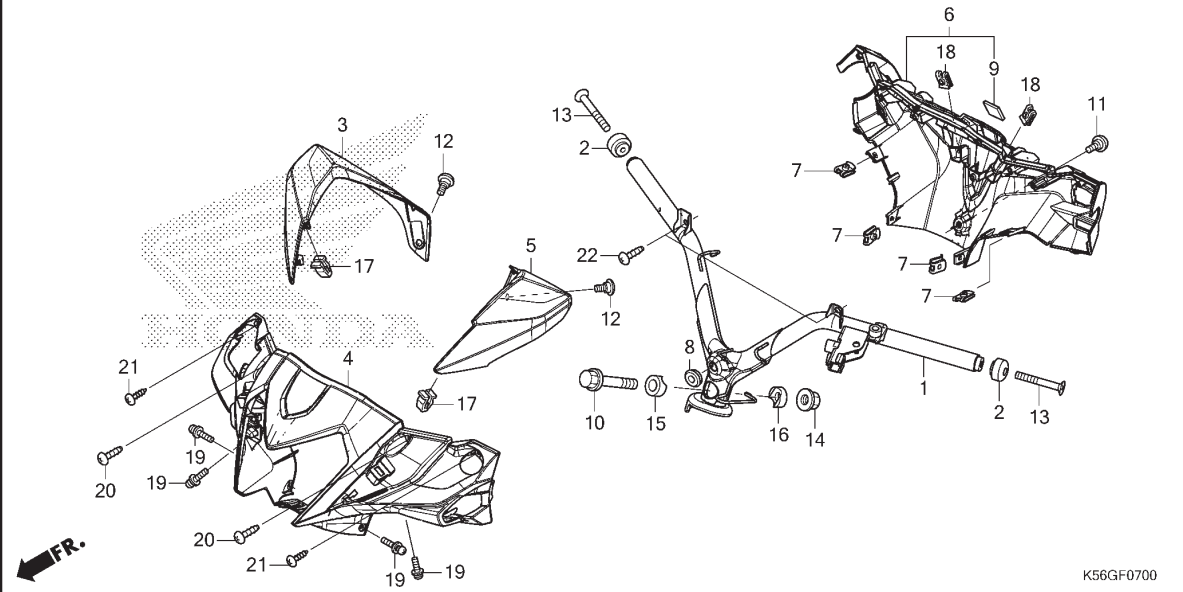
No. Ref.	L.O.N.	(Nomor ref. relatif) Deskripsi	F.R.T.
1	6151B2	SWITCH, FRONT STOP.....	0,4
2	7121A0	HOSE, FRONT BRAKE.....	1,0
		.TERMASUK: Pembuangan angin palsu	
5	712105	CYLINDER, FRONT BRAKE MASTER... 0,8	
		.TERMASUK: Pembuangan angin palsu	
9	7121G6	DIAPHRAGM, FRONT BRAKE MASTER CYLINDER.....	0,1
11	7121G9	PISTON SET, FRONT BRAKE MASTER .TERMASUK: Pembuangan angin palsu	0,7
12	8101C7	LEVER, HANDLE :RIGHT.....	0,3
	8101F5	LEVER, HANDLE :KEDUA-DUANYA....	0,5

**3**

No. Ref.	No. Part	Deskripsi	Jumlah SUPRA GTR 150 (FS150F) 2016(G)	No. Seri	Kode Parts Catalog
1	35340-KWB-601	SWITCH ASSY., FR. STOP.....	1		
2	45126-K56-N11	HOSE COMP., FR. BRAKE.....	1		
3	45157-K56-N10	CLAMPER, FR. BRAKE HOSE.....	1		
4	45504-410-004	BOOT COMP.....	1		
5	45510-K03-M01	CYLINDER SUB ASSY., FR. BRAKE MASTER	1		
6	45512-MA6-007	PROTECTOR.....	1		
7	45513-GW0-913	CAP, MASTER CYLINDER.....	1		
8	45517-K03-M61	HOLDER, MIRROR.....	1		
9	45520-GW0-912	DIAPHRAGM.....	1		
10	45521-GW0-913	PLATE, DIAPHRAGM.....	1		
11	45530-K03-M61	CYLINDER SET, MASTER.....	1		
12	53175-KET-920	LEVER, R. STEERING HANDLE.....	1		
13	90114-KGH-900	BOLT, HANDLE LEVER PIVOT.....	1		
14	90145-K03-M60	BOLT, OIL, 10X25.....	2		
15	90545-300-000	WASHER, OIL BOLT.....	4		
16	90651-K03-M61	CIRCLIP, INTERNAL, 18.8.....	1		
17	93600-04012-16	SCREW, FLAT, 4X12.....	2		
18	93893-04012-17	SCREW-WASHER, 4X12.....	1		
19	94050-0600	NUT, FLANGE, 6MM.....	1		
20	95701-06022-01	BOLT, FLANGE, 6X22.....	2		
21	96001-06012-07	BOLT, FLANGE, 6X12.....	1		

# F-7

# HANDLE PIPE/HANDLE COVER



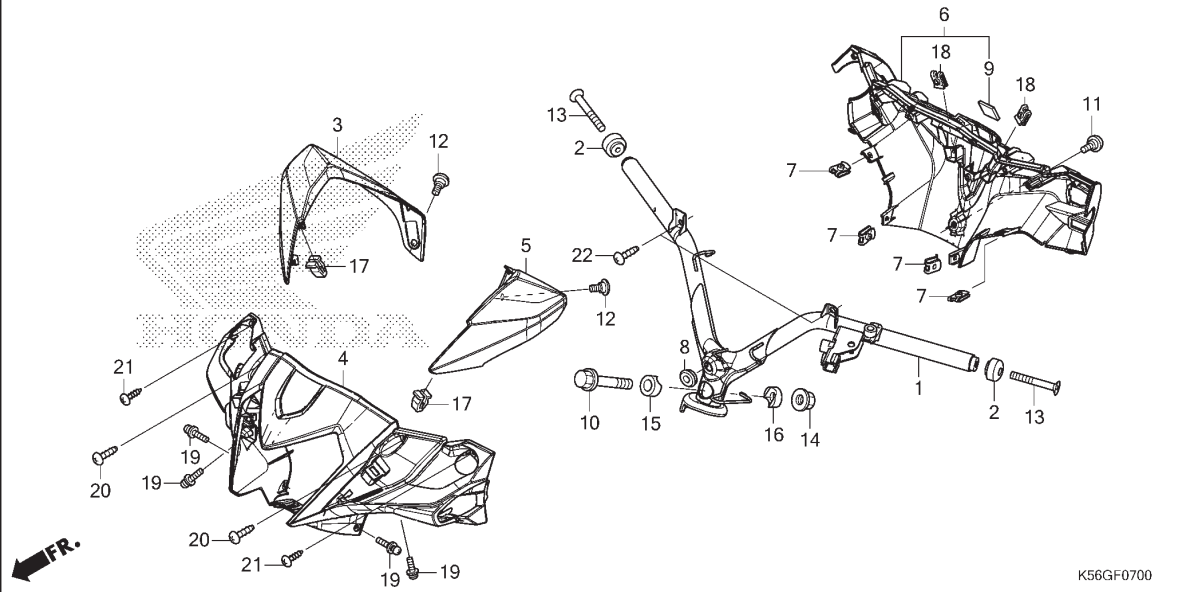
No. Ref.	L.O.N.	(Nomor ref. relatif) Deskripsi	F.R.T.
1	810100	PIPE, STEERING HANDLE.....	1,5
3	4131JS	COVER, HANDLE :RIGHT UPPER....	0,1
4	4131B5	COVER, HANDLE :FRONT.....	0,4
5	4131JR	COVER, HANDLE :LEFT UPPER.....	0,1
	4131JT	COVER, HANDLE :UPPER KEDUA-DUANYA	0,1
6	4131B6	COVER, HANDLE :REAR.....	0,5
	4131U1	COVER, HANDLE :KEDUA-DUANYA....	0,6

No. Ref.	No. Part	Deskripsi	Jumlah SUPRA GTR 150 (FS150F) 2016(G)	No. Seri	Kode Parts Catalog
1	53100-K56-N10	PIPE COMP., STEERING HANDLE...	1		
2	53102-K12-910	WEIGHT A, HANDLE.....	2		
3	53207-K56-N10ZC	COVER, R. HANDLE TOP *PB406M*MAT ION BLUE METALLIC	1	-----	3IN
	53207-K56-N10ZD	*NH436M* MAT GUNPOWDER BLACK METALLIC	1	-----	3IN
	53207-K56-N10ZA	*R342C* .CANDY PROMINENCE RED	1	-----	IN
	53207-K56-N10ZE	*NH341P* PEARL FADELESS WHITE	1	-----	IN
4	53210-K56-N10ZA	COVER SET, FR. HANDLE(WL) *TYPE1* .....	1	-----	
5	53208-K56-N10ZC	COVER, L. HANDLE TOP(WL) *PB406M*MAT ION BLUE METALLIC	1	-----	3IN
	53208-K56-N10ZD	*NH436M* MAT GUNPOWDER BLACK METALLIC	1	-----	3IN
	53208-K56-N10ZA	*R342C* .CANDY PROMINENCE RED	1	-----	IN
	53208-K56-N10ZE	*NH341P* PEARL FADELESS WHITE	1	-----	IN
6	53216-K56-N40ZA	COVER SET, RR. HANDLE *R364R* .....BAROLO RED R	1	-----	3IN
	53216-K56-N10ZA	*NH1* .....BLACK	1	-----	IN
7	64521-MN5-000	NUT, CLIP, 4MM.....	4		
8	83551-376-000	GROMMET, SIDE COVER.....	1		
9	86150-KYS-940	EMBLEM, PRODUCT.....	1		
10	90102-KW-640	BOLT, FLANGE, 10X48.....	1		
11	90115-KW7-900	SCREW, VISOR SPECIAL SETTING..	1		
12	90132-MJE-D40	SCREW, PAN, 5X14.....	2		
13	90191-K47-N41	SCREW, OVAL, 6X45.....	2		
	90191-KWB-600	.....	2		



# F-7

# HANDLE PIPE/HANDLE COVER

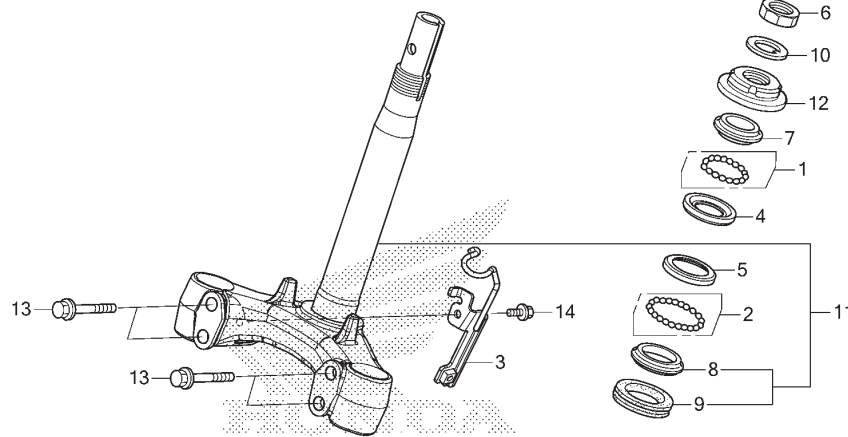


K56GF0700

No. Ref.	No. Part	Deskripsi	Jumlah SUPRA GTR 150 (FS150F) 2016(G)	No. Seri	Kode Parts Catalog
14	90304-KGH-901	NUT, U, 10MM.....	1		
15	90501-KPH-880	COLLAR A, HANDLE SETTING.....	1		
16	90505-KPH-880	COLLAR B, HANDLE SETTING.....	1		
17	90666-SDA-A01	CLIP, SNAP FITTING(PO) (NATURAL)	2		
18	90677-KAN-T00	NUT, CLIP, 5MM.....	2		
19	93891-04014-07	SCREW-WASHER, 4X14.....	4		
20	93903-25310	SCREW, TAPPING, 5X16.....	2		
21	93903-34480	SCREW, TAPPING, 4X16.....	2		
22	93903-35310	SCREW, TAPPING, 5X16.....	2		

# F-9

# STEERING STEM



FR.

K56GF0900

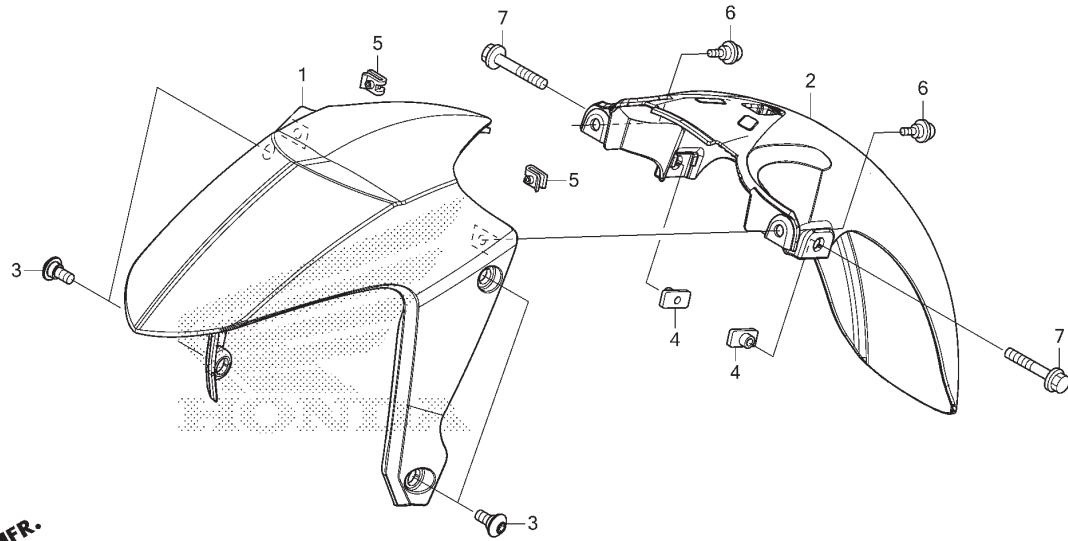
No. Ref.	L.O.N.	(Nomor ref. relatif) Deskripsi	F.R.T.
4		(10)	
5	5101A0	RACE, STEERING BALL :UPPER.....	2,0
	5101A1	RACE, STEERING BALL :LOWER.....	2,2
	5101C9	RACE, STEERING BALL :KEDUA-DUANYA	2,2
7	5101A9	RACE, STEERING TOP CONE.....	2,0
8		(2,9)	
	5101B0	RACE, STEERING BOTTOM CONE.....	2,2
11	510100	STEM ATAU SHAFT ASSY., STEERING	2,0
		CATATAN: Termasuk No. Ref. 2,5	
12	5101B2	THREAD, STEERING HEAD TOP.....	1,8

No. Ref.	No. Part	Deskripsi	Jumlah SUPRA GTR 150 (FS150F) 2016(G)	No. Seri	Kode Parts Catalog
1	06530-GBG-B20	BALL SET, STEEL, #6X23.....	1		
2	06531-GBG-B20	BALL SET, STEEL, #6X29.....	1		
3	45156-K56-N10	CLAMPER COMP., FR. BRAKE HOSE	1		
4	50301-GN5-902	RACE, STEERING TOP BALL.....	1		
5	50302-GN5-901	RACE, STEERING BOTTOM BALL....	1		
6	50306-GN5-900	NUT, STEERING STEM LOCK.....	1		
7	53211-GN5-901	RACE, STEERING TOP CONE.....	1		
8	53212-GN5-901	RACE, STEERING BOTTOM CONE....	1		
9	53214-GN5-900	DUST SEAL, STEERING HEAD.....	1		
10	53216-GN5-830	WASHER, STEERING STEM NUT....	1		
11	5320C-K56-N10	STEM SUB ASSY., STEERING.....	1		
12	53220-GN5-900	THREAD COMP., STEERING HEAD	1		
		TOP	1		
13	95801-10045-08	BOLT, FLANGE, 10X45.....	4		
14	96001-06012-07	BOLT, FLANGE, 6X12.....	1		

3

# F-10

# FRONT FENDER



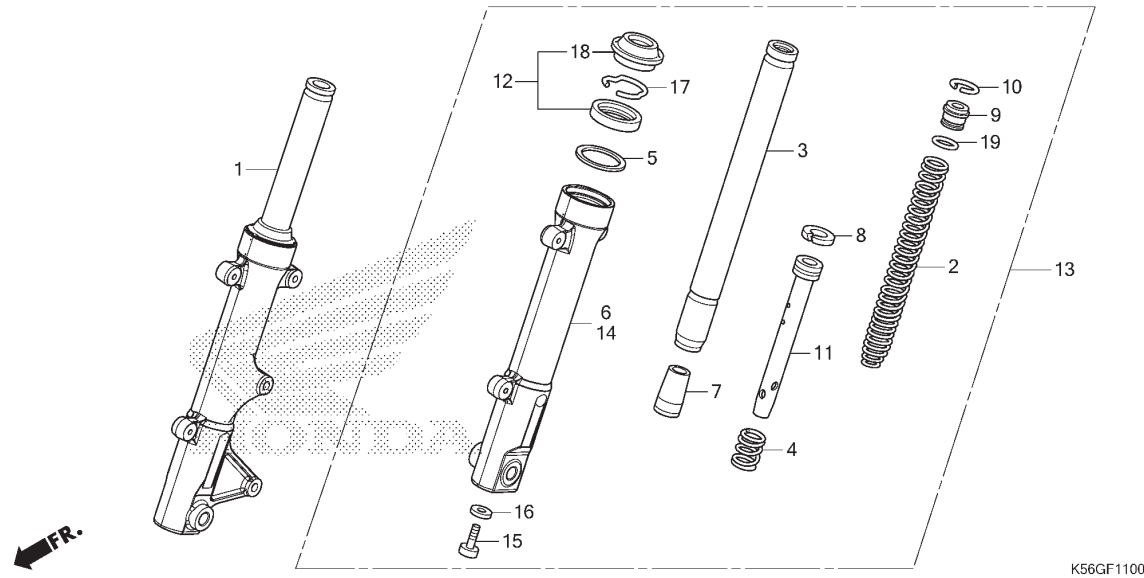
No. Ref.	L.O.N.	(Nomor ref. relatif) Deskripsi	F.R.T.
1	413103	FENDER A, FRONT.....	0,2
2	413104	FENDER B, FRONT.....	0,2

**3**

No. Ref.	No. Part	Deskripsi	Jumlah SUPRA GTR 150 (FS150F) 2016(G)	No. Seri	Kode Parts Catalog
1	61100-K56-N10ZC	FENDER A, FR. *PB406M* MAT ION BLUE METALLIC	1	-----	3IN
	61100-K56-N10ZD	*NH436M* MAT GUNPOWDER BLACK METALLIC	1	-----	3IN
	61100-K56-N10ZA	*R342C*...CANDY PROMINENCE RED	1	-----	IN
	61100-K56-N10ZE	*NH341P*...PEARL FADELESS WHITE	1	-----	IN
2	61200-K56-N10	FENDER B, FR.....	1	-----	
3	90133-K56-N00	SCREW, PAN, 6X14.....	4	-----	
4	90301-K03-N30	NUT, SPECIAL, 6MM.....	2	-----	
5	90677-KAN-T00	NUT, CLIP, 5MM.....	2	-----	
6	91509-GE2-760	SCREW, PAN, 5X11.5.....	2	-----	
7	96001-06025-08	BOLT, FLANGE, 6X25.....	2	-----	

# F-11

# FRONT FORK

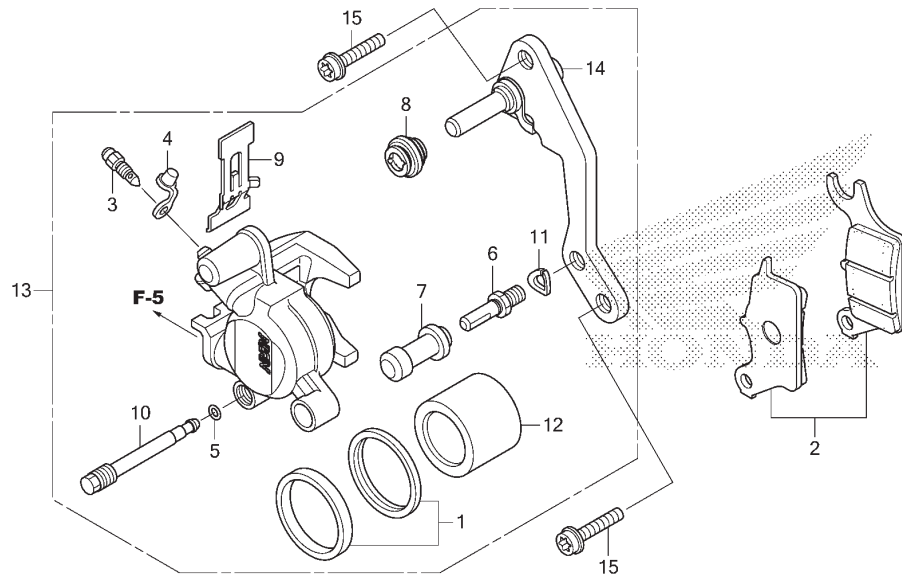


No. Ref.	L.O.N.	(Nomor ref. relatif) Deskripsi	F.R.T.
1	5111C3	FORK ASSY., FRONT :RIGHT.....	0,3
2	5111C5	SPRING, FRONT FORK :LEFT.....	0,5
	5111C6	SPRING, FRONT FORK :RIGHT.....	0,5
	5111C7	SPRING, FRONT FORK :KEDUA-DUANYA	0,8
3		(4,7,8,11)	
	5111G2	PIPE, FRONT FORK :LEFT.....	0,6
	5111G3	PIPE, FRONT FORK :RIGHT.....	0,6
	5111G4	PIPE, FRONT FORK :KEDUA-DUANYA	1,0
6	5111D2	CASE, BOTTOM :RIGHT.....	0,7
12	5111E7	SEAL SET, FRONT FORK :LEFT.....	0,6
	5111E8	SEAL SET, FRONT FORK :RIGHT....	0,6
	5111E9	SEAL SET, FRONT FORK :KEDUA-DUANYA	1,0
13	5111C2	FORK ASSY., FRONT :LEFT.....	0,3
	5111C4	FORK ASSY., FRONT :KEDUA-DUANYA	0,4
14	5111D1	CASE, BOTTOM :LEFT.....	0,7
	5111D3	CASE, BOTTOM :KEDUA-DUANYA.....	1,2

No. Ref.	No. Part	Deskripsi	Jumlah SUPRA GTR 150 (FS150F) 2016(G)	No. Seri	Kode Parts Catalog
1	51400-K56-N11	FORK ASSY., R. FR. ....	1		
2	51401-K56-N11	SPRING, FR. FORK.....	2		
3	51410-K56-N11	PIPE COMP., FR. FORK.....	2		
4	51412-GC4-003	SPRING, FR. CUSHION REBOUND...	2		
5	51412-KK4-004	RING, BACK UP.....	2		
6	51420-K56-N11	CASE COMP., R. FR. BOTTOM.....	1		
7	51432-KM7-910	PIECE, OIL LOCK.....	2		
8	51437-GS3-003	RING, PISTON.....	2		
9	51454-KWN-711	SEAT, SPRING UPPER.....	2		
10	51456-355-003	RING, STOPPER.....	2		
11	51470-K56-N11	PIPE, SEAT.....	2		
12	51490-KRM-852	SEAL SET, FR. FORK.....	2		
13	51500-K56-N11	FORK ASSY., L. FR. ....	1		
14	51520-K56-N11	CASE COMP., L. FR. BOTTOM.....	1		
15	90116-383-722	BOLT, SOCKET, 8X27.....	2		
16	90544-283-000	WASHER, SPECIAL, 8MM.....	2		
17	90601-354-0001	RING, OIL SEAL STOP.....	2		
18	91254-GAA-003	DUST SEAL.....	2		
19	91356-GBB-003	O-RING.....	2		

# F-12

# FRONT BRAKE CALIPER



No. Ref.	L.O.N.	(Nomor ref. relatif) Deskripsi	F.R.T.
2	711115	SHOE(PAD) SET, BRAKE :FRONT....	0,1
12		(1)	
	7111D1	PISTON, FRONT BRAKE CALIPER....	0,5
13	711130	CALIPER, FRONT BRAKE.....	0,4
14	711160	BRACKET, FRONT CALIPER.....	0,1

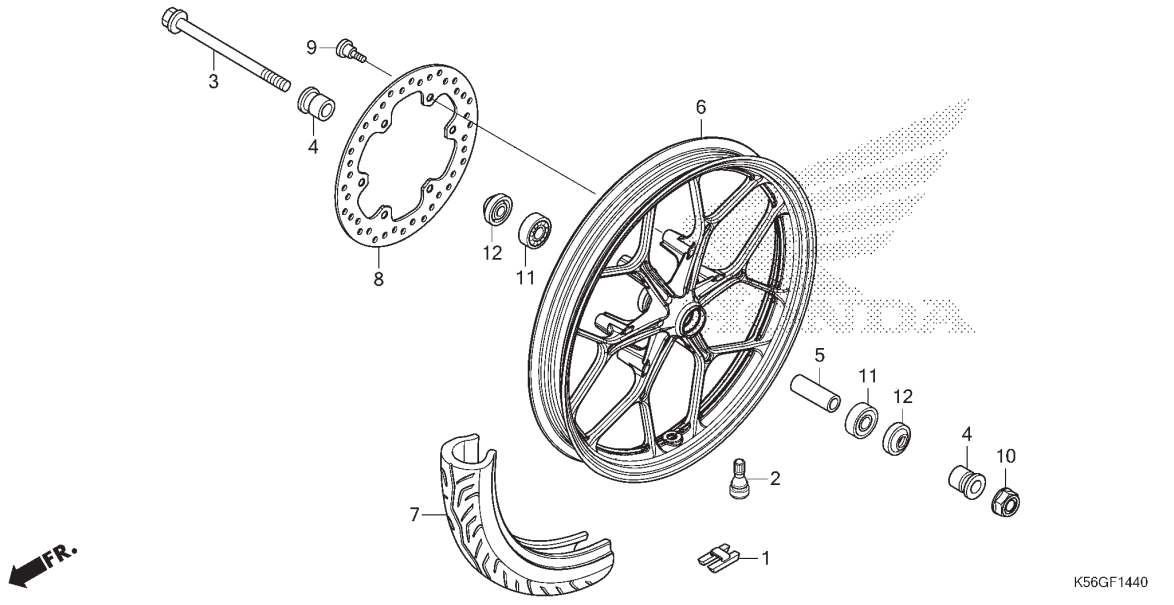
# 3

No. Ref.	No. Part	Deskripsi	Jumlah SUPRA GTR 150 (FS150F) 2016(G)	No. Seri	Kode Parts Catalog
1	06451-961-405	SEAL SET, PISTON.....	1		
2	06455-K56-N01	PAD SET, FR. BRAKE.....	1		
3	43352-568-004	SCREW, BLEEDER.....	1		
4	43353-461-772	CAP, BLEEDER.....	1		
5	45111-MAJ-G42	RING, STOPPER.....	1		
6	45131-GZ0-007	BOLT, PIN.....	1		
7	45132-166-017	BOOT, PIN BUSH.....	1		
8	45133-MA3-007	BOOT B.....	1		
9	45208-KWB-601	SPRING, PAD.....	1		
10	45215-KPH-951	PIN, HANGER.....	1		
11	45216-166-007	WASHER, WAVE.....	1		
12	45218-KWB-601	PISTON.....	1		
13	45250-KWB-602	CALIPER SUB ASSY., R. FR. ....	1		
14	45290-KWB-601	BRACKET SUB ASSY., FR.....	1		
15	90131-KPH-880	BOLT, TORX, 8X25.....	2		



# F-14-40

# FRONT WHEEL

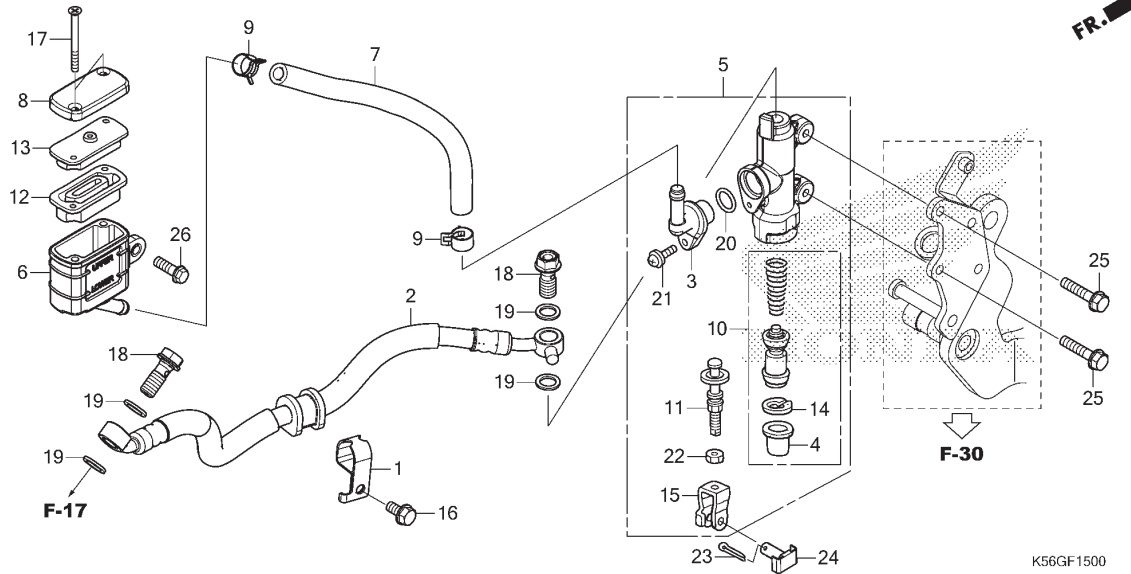


No. Ref.	L.O.N.	(Nomor ref. relatif) Deskripsi	F.R.T.
1	7101A6	WEIGHT, BALANCE :FRONT.....	0,5
3		(12)	
	710151	AXLE, FRONT WHEEL.....	0,2
6	7101D4	FRONT WHEEL.....	0,9
		.TERMASUK: Balance	
		CATATAN: Termasuk No. Ref.2,5,11,12	
7	710139	FRONT TIRE(SATU).....	0,8
		.TERMASUK: Balance	
8	711120	DISC, FRONT BRAKE.....	0,3
11	710115	BEARING, FRONT WHEEL(SATU).....	0,4
	710115G	.Ganti 1 bearing tambahkan.....	0,1

No. Ref.	No. Part	Deskripsi	Jumlah SUPRA GTR 150 (FS150F) 2016(G)	No. Seri	Kode Parts Catalog
1	42704-MER-D01	WEIGHT, BALANCE(10G).....	N		
	42705-MER-D01	WEIGHT, BALANCE(20G).....	N		
	42706-MER-D01	WEIGHT, BALANCE(30G).....	N		
2	42753-KWF-901	VALVE, RIM.....	1		
3	44301-K56-N10	AXLE, FR. WHEEL.....	1		
4	44311-K56-N10	COLLAR, FR. WHEEL SIDE.....	2		
5	44620-KPH-950	COLLAR, FR. AXLE DISTANCE.....	1		
6	44601-K56-N11ZA	WHEEL, FR. *NH303M*	1		
		MAT AXIS GRAY METALLIC			
7	44711-K56-N10	TIRE, FR. (90/80-17M/C 46P)	1		
8	45251-K56-N10	DISK, FR. BRAKE.....	1		
9	90105-KGH-900	BOLT, BRAKE DISK, 8X24.....	6		
10	90306-KGH-902	NUT, U, 12MM.....	1		
11	91052-K03-N41	BEARING, RADIAL BALL(6201U L) (SK)	2		
	91052-K24-901	BEARING, RADIAL BALL(6201U L) (NK)	2		
	91052-K24-902	BEARING, RADIAL BALL(6201U L) (NT)	2		
	91052-K24-903	BEARING, RADIAL BALL(6201U L) (FJ)	2		
	91052-K24-904	BEARING, RADIAL BALL(6201U L) (FA)	2		
	91052-K24-905	BEARING, RADIAL BALL(6201U L) (NB)	2		
12	91251-KPH-901	DUST SEAL, 21X37X7.....	2		

# F-15

# REAR BRAKE MASTER CYLINDER



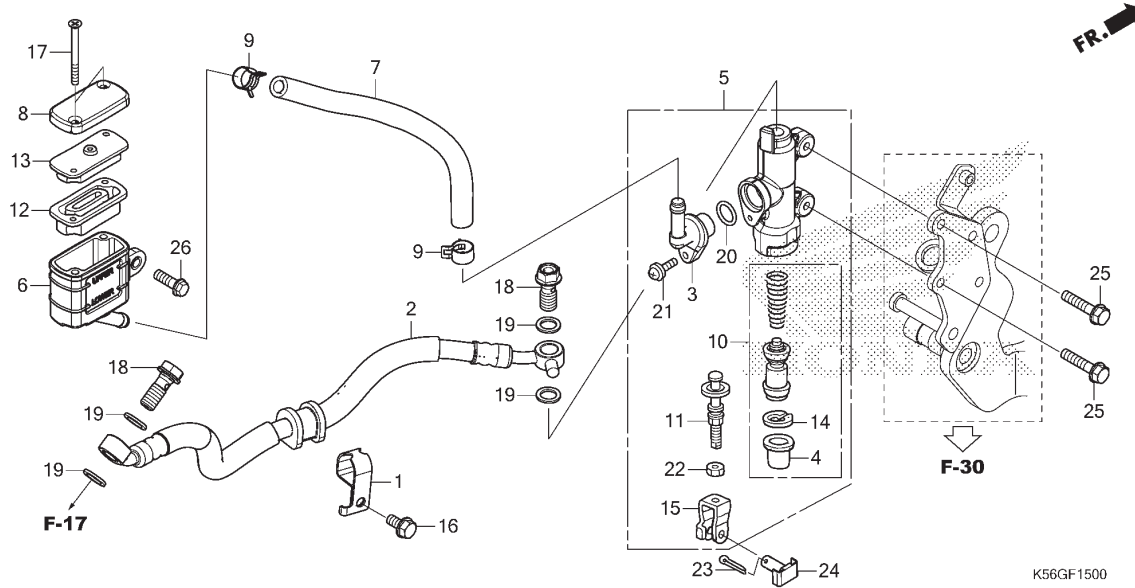
No. Ref.	L.O.N.	(Nomor ref. relatif) Deskripsi	F.R.T.
2	712130	HOSE, REAR BRAKE..... .TERMASUK: Pembuangan angin palsu	0,4
5	712125	CYLINDER, REAR BRAKE MASTER.... .TERMASUK: Pembuangan angin palsu	0,4
6	7121F6	CUP, REAR MASTER CYLINDER OIL.. .TERMASUK: Pembuangan angin palsu	0,3
7	7121C2	HOSE, REAR MASTER CYLINDER OIL CUP..... .TERMASUK: Pembuangan angin palsu	0,3
10	7121H0	PISTON SET, REAR BRAKE MASTER.. .TERMASUK: Pembuangan angin palsu	0,4
12	7121G7	DIAPHRAGM, REAR BRAKE MASTER CYLINDER.....	0,1

3

No. Ref.	No. Part	Deskripsi	Jumlah SUPRA GTR 150 (FS150F) 2016(G)	No. Seri	Kode Parts Catalog
1	43156-KYZ-910	CLAMPER, RR. BRAKE HOSE.....	1		
2	43310-K56-N11	HOSE COMP., RR. BRAKE.....	1		
3	43503-MER-D01	CONNECTOR, MASTER CYLINDER...	1		
4	43504-MB2-007	BOOT COMP.....	1		
5	43510-K56-N11	CYLINDER SUB ASSY., RR. BRAKE MASTER	1		
6	43511-KW7-881	CUP COMP., OIL.....	1		
7	43512-K56-N11	HOSE, RR. BRAKE MASTER CYLINDER	1		
8	43513-KBP-882	CAP, MASTER CYLINDER.....	1		
9	43514-KS6-702	CLAMP, MASTER CYLINDER OIL HOSE	2		
10	43520-MJ6-316	PISTON SET, MASTER CYLINDER...	1		
11	43530-KV3-702	ROD COMP., PUSH.....	1		
12	45520-GW0-912	DIAPHRAGM.....	1		
13	45521-GW0-913	PLATE, DIAPHRAGM.....	1		
14	46182-MEL-D21	CIRCLIP.....	1		
15	46504-KV6-703	JOINT, BRAKE ROD.....	1		
16	90103-MCS-600	BOLT, FLANGE, 6X12.....	1		
17	90140-KZZ-901	SCREW, FLAT, 4X45.....	2		
18	90145-K03-M60	BOLT, OIL, 10X25.....	2		
19	90545-300-000	WASHER, OIL BOLT.....	4		
20	91212-422-007	O-RING, 14.8X2.4.....	1		
21	93893-04012-17	SCREW-WASHER, 4X12.....	1		
22	94002-08000-0S	NUT, HEX., 8MM.....	1		
23	94201-20150	PIN, SPLIT, 2.0X15.....	1		
24	95015-54002	PIN D, JOINT.....	1		

# F-15

# REAR BRAKE MASTER CYLINDER

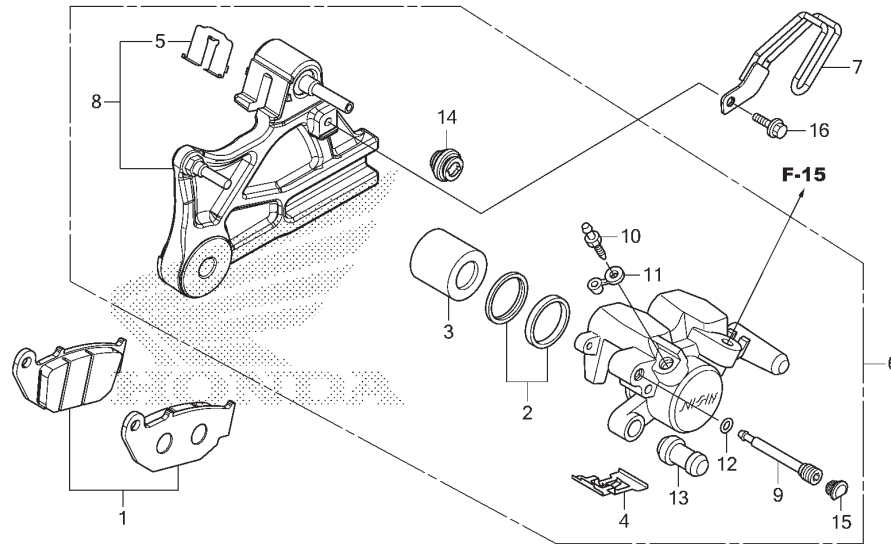


No. Ref.	No. Part	Deskripsi	Jumlah SUPRA GTR 150 (FS150F) 2016(G)	No. Seri	Kode Parts Catalog
----------	----------	-----------	---	----------	--------------------

25	95701-06018-01	BOLT, FLANGE, 6X18.....	2		
26	96001-06014-00	BOLT, FLANGE, 6X14.....	1		

# F-17

# REAR BRAKE CALIPER



K56GF1700

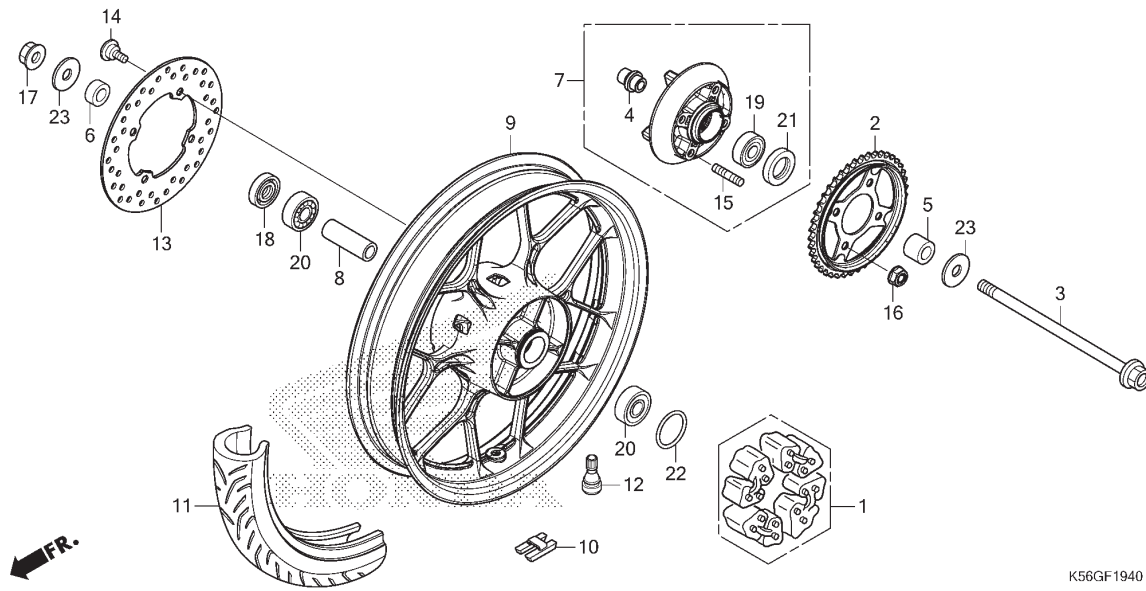
No. Ref.	L.O.N.	(Nomor ref. relatif) Deskripsi	F.R.T.
1	711140	SHOE(PAD) SET, BRAKE :REAR.....	0,1
3		(2)	
	7111D5	PISTON, REAR BRAKE CALIPER.....	0,6
6	711155	CALIPER, REAR BRAKE.....	0,5
		.TERMASUK: Pembuangan angin palsu	
8	7111C1	BRACKET, REAR CALIPER.....	0,2

3

No. Ref.	No. Part	Deskripsi	Jumlah SUPRA GTR 150 (FS150F) 2016(G)	No. Seri	Kode Parts Catalog
1	06435-KPP-T01	PAD SET, RR.....	1		
2	06451-MA7-405	SEAL SET, PISTON.....	1		
3	43107-MA7-006	PISTON.....	1		
4	43108-KSP-B51	SPRING, PAD.....	1		
5	43112-KSP-B01	RETAINER.....	1		
6	43150-K56-N11	CALIPER SUB ASSY., RR. ....	1		
7	43155-K56-N10	GUIDE COMP., RR. BRAKE HOSE...	1		
8	43190-K56-N11	BRACKET SUB ASSY., RR.....	1		
9	43215-KGH-902	PIN, HANGER.....	1		
10	43352-568-004	SCREW, BLEEDER.....	1		
11	43353-461-772	CAP, BLEEDER.....	1		
12	45111-MAJ-G42	RING, STOPPER.....	1		
13	45132-166-017	BOOT, PIN BUSH.....	1		
14	45133-MA3-007	BOOT B.....	1		
15	45203-MCC-007	PLUG, PIN.....	1		
16	96001-06016-00	BOLT, FLANGE, 6X16.....	1		

# F-19-40

# REAR WHEEL

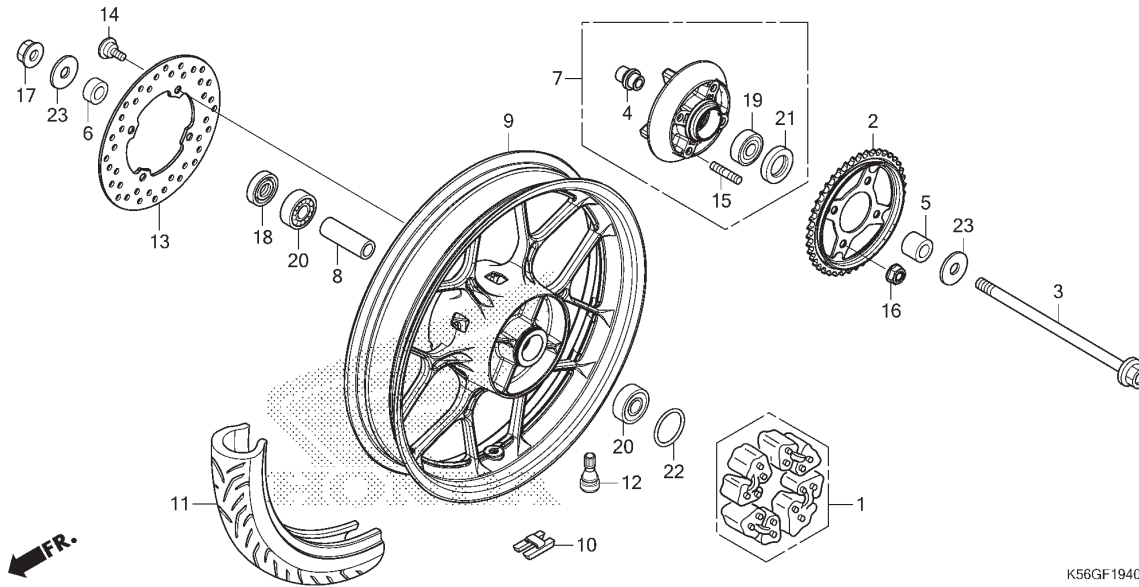


No. Ref.	L.O.N.	(Nomor ref. relatif) Deskripsi	F.R.T.
1		(22)	
2	710157	DAMPER, REAR WHEEL.....	0,2
3	7101A0	SPROCKET, FINAL DRIVEN.....	0,3
		(18,21)	
	710160	AXLE, REAR WHEEL.....	0,2
7	7101A5	FLANGE ASSY., FINAL DRIVEN.....	0,3
9	710118	REAR WHEEL.....	0,9
		.TERMASUK: Balance	
		CATATAN: Termasuk No. Ref.	
		8,12,18,20,22	
10	7101E1	WEIGHT, BALANCE :REAR.....	0,5
11	710142	REAR TIRE(SATU).....	0,8
		.TERMASUK: Balance	
13	711145	DISC, REAR BRAKE.....	0,3
19	7101D1	BEARING, FINAL DRIVEN FLANGE...	0,4
20	710133	BEARING, REAR WHEEL(SATU).....	0,4
	710133G	.Ganti 1 bearing tambahkan.....	0,1

No. Ref.	No. Part	Deskripsi	Jumlah SUPRA GTR 150 (FS150F) 2016(G)	No. Seri	Kode Parts Catalog
1	06410-KSP-900	DAMPER SET, WHEEL.....	1		
2	41200-K56-N10	SPROCKET COMP., FINAL DRIVEN (44T)	1		
	41200-K56-N11	SPROCKET COMP., FINAL DRIVEN (44T)(SS)	1		
3	42301-K56-N00	AXLE, RR. WHEEL.....	1		
4	42303-K56-N10	SLEEVE, RR. WHEEL.....	1		
5	42311-K56-N10	COLLAR, L. RR. WHEEL SIDE.....	1		
6	42313-KGH-901	COLLAR, RR. WHEEL SIDE.....	1		
7	42615-K56-N10ZA	FLANGE SUB ASSY., DRIVEN *NH303M*	1		
8	42620-K56-N10	MAT AXIS GRAY METALLIC COLLAR, RR. AXLE DISTANCE.....	1		
9	42601-K56-N11ZA	WHEEL, RR. *NH303M*	1		
		MAT AXIS GRAY METALLIC	1		
10	42704-MER-D01	WEIGHT, BALANCE(10G).....	N		
	42705-MER-D01	WEIGHT, BALANCE(20G).....	N		
	42706-MER-D01	WEIGHT, BALANCE(30G).....	N		
11	42711-K56-N10	TIRE, RR. (120/70-17M/C 58P)	1		
12	42753-KWF-901	VALVE, RIM.....	1		
13	43251-KCJ-672	DISK, RR. BRAKE.....	1		
14	90105-KGH-900	BOLT, BRAKE DISK, 8X24.....	4		
15	90128-K45-N00	BOLT, STUD, 10X22.....	4		
16	90304-KGH-901	NUT, U, 10MM.....	4		

# F-19-40

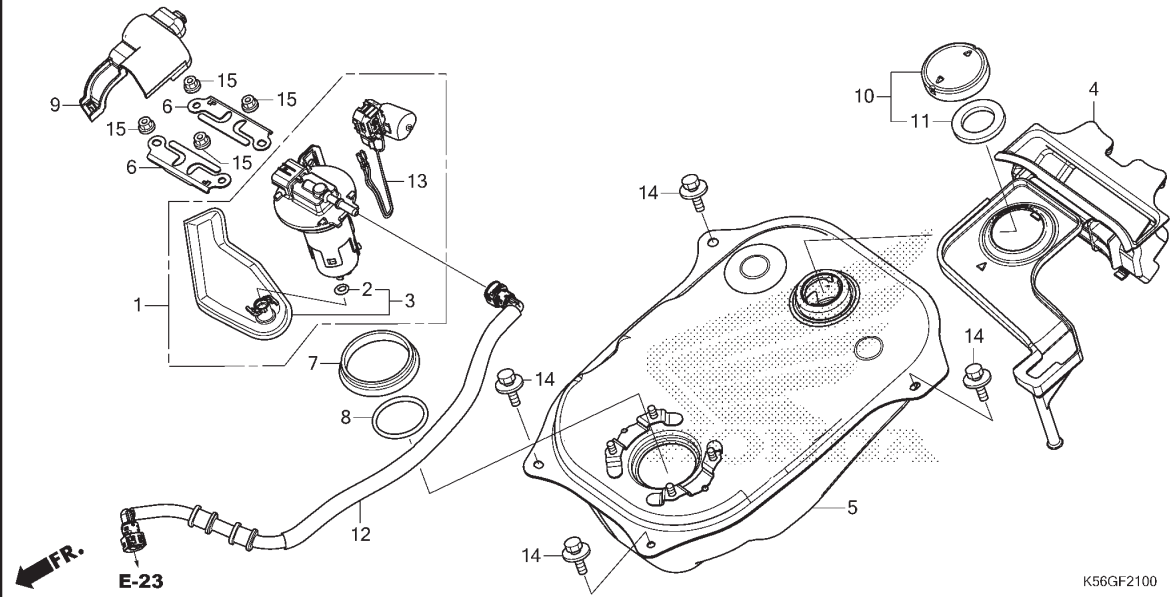
# REAR WHEEL



No. Ref.	No. Part	Deskripsi	Jumlah SUPRA GTR 150 (FS150F) 2016(G)	No. Seri	Kode Parts Catalog
17	90306-KGH-902	NUT, U, 12MM.....	1		
18	90753-051-003	OIL SEAL, 26X37X6(AR).....	1		
	90753-051-005	OIL SEAL, 26X37X6(NO).....	1		
19	91052-K45-N01	BEARING, RADIAL BALL, 6004UU (NT)	1		
	91052-K45-N02	BEARING, RADIAL BALL, 6004UU (FA)	1		
	91052-K45-N03	BEARING, RADIAL BALL, 6004UU (SK)	1		
	91053-KVS-F01	BEARING, RADIAL BALL, 6004UU (FK)	1		
	91053-KVS-F02	BEARING, RADIAL BALL, 6004UU (NK)	1		
20	91053-K03-H01	BEARING, RADIAL BALL(6301U L) (NT)	2		
	91053-K03-H02	BEARING, RADIAL BALL(6301U L) (FA)	2		
	91053-K03-N41	BEARING, RADIAL BALL(6301U L) (SK)	2		
	91055-KVS-F01	BEARING, RADIAL BALL(6301U L) (FK)	2		
	91055-KVS-F02	BEARING, RADIAL BALL(6301U L) (NK)	2		
21	91257-230-004	OIL SEAL, 28X42X7(AR).....	1		
	91257-230-005	OIL SEAL, 28X42X7(NO).....	1		
22	91352-KSP-900	O-RING, 51X2.....	1		
23	94103-12000	WASHER, PLAIN, 12MM.....	2		

# F-21

# FUEL TANK

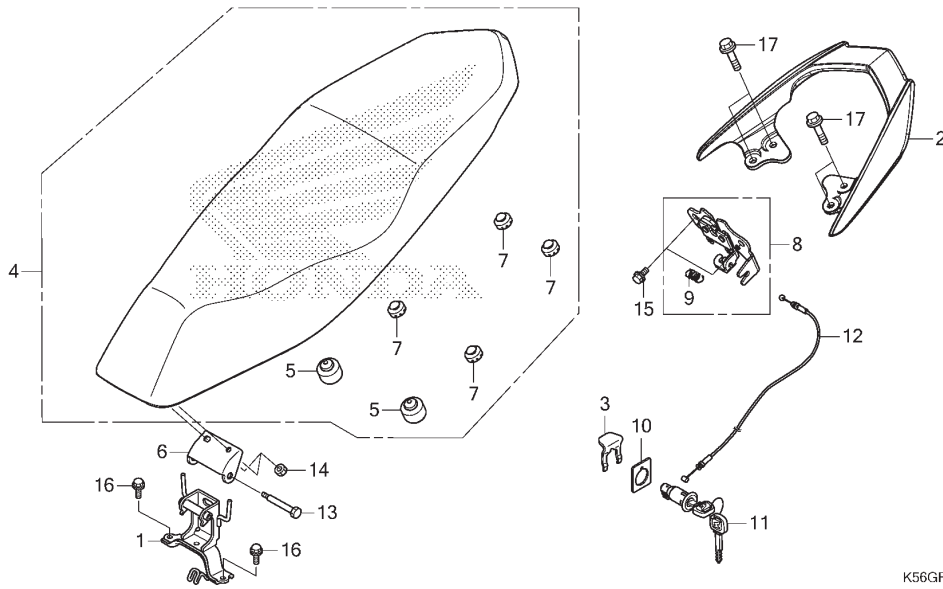


No. Ref.	L.O.N.	(Nomor ref. relatif) Deskripsi	F.R.T.
1		(7,8)	
310120		PUMP ASSY., FUEL.....	0,4
3		(2)	
3101C7		FILTER, FUEL.....	0,3
5		TANK, FUEL.....	1,1
12		HOSE, FUEL FEED.....	0,4
13		FUEL TANK SENDING UNIT.....	0,5

No. Ref.	No. Part	Deskripsi	Jumlah SUPRA GTR 150 (FS150F) 2016(G)	No. Seri	Kode Parts Catalog
1	16700-K56-N11	PUMP ASSY., FUEL.....	1		
2	16706-KVB-S51	O-RING(P7).....	1		
3	16707-KVB-S51	FILTER SET.....	1		
4	17505-K56-N10	TRAY, FUEL.....	1		
5	17510-K56-N10	TANK COMP., FUEL.....	1		
6	17517-GGL-J00	RETAINER, FUEL PUMP.....	2		
7	17518-GHB-601	SEAL, DUST(OHTUKA POLY-TECH)..	1		
	17518-GHB-602	SEAL, DUST (CA).....	1		
	17518-GHB-603	SEAL, DUST (TS).....	1		
8	17572-GHB-601	O-RING, FUEL PUMP(AR).....	1		
	17572-GHB-602	O-RING, FUEL PUMP (IK).....	1		
9	17575-K56-N10	COVER, FUEL PUMP.....	1		
10	17620-KGH-600	CAP, FUEL FILLER.....	1		
11	17631-KEV-900	PACKING, FUEL FILLER CAP.....	1		
12	17650-K56-N01	HOSE COMP., FUEL FEED.....	1		
13	37800-K56-N11	FUEL UNIT.....	1		
14	93404-06012-00	BOLT-WASHER, 6X12.....	4		
15	94050-0600	NUT, FLANGE, 6MM.....	4		

# F-23

# SEAT



No. Ref.	L.O.N.	(Nomor ref. relatif) Deskripsi	F.R.T.
1	4131P0	HINGE, SEAT.....	0,2
2	4131F6	RAIL, GRAB :REAR.....	0,1
4		(6)	
	4131E4	SEAT :DOUBLE.....	0,1
8	4131E8	CATCH, SEAT :REAR SIDE.....	1,2
11	4131F2	KEY, SEAT LOCK.....	1,2
12	811175	CABLE, SEAT LOCK.....	1,2

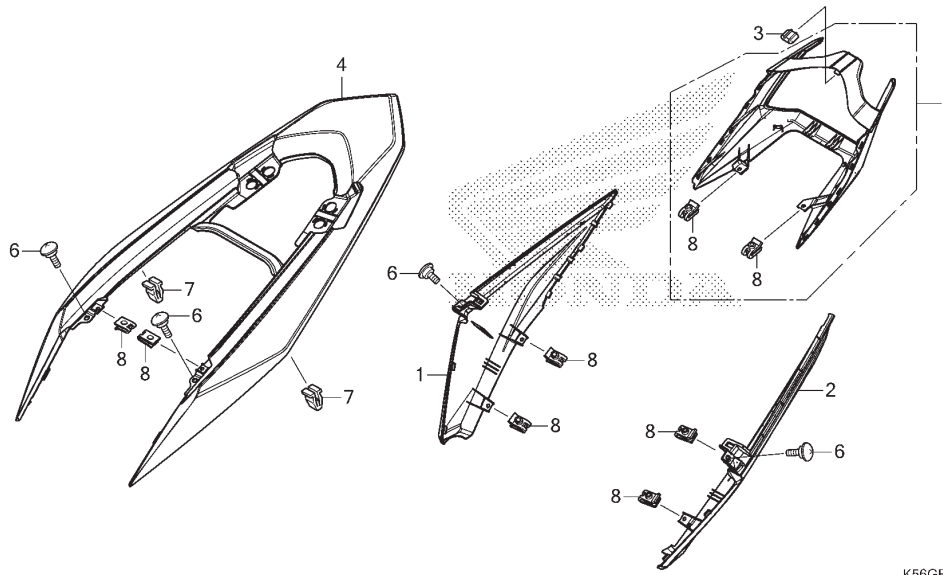
3

No. Ref.	No. Part	Deskripsi	Jumlah SUPRA GTR 150(FS150F) 2016(G)	No. Seri	Kode Parts Catalog
1	50193-K56-N10	STAY, SEAT HINGE.....	1		
2	50400-K56-N10ZA	GRIP, RR. *NH303M*			
3	75581-GN8-920	MAT AXIS GRAY METALLIC	1		
4	77200-K56-N10	SPRING, LOCK KEY SETTING.....	1		
5	77206-426-000	SEAT COMP., DOUBLE.....	1		
6	77210-K56-N00	RUBBER, SEAT SETTING.....	2		
7	77215-KW7-901	HINGE, SEAT.....	1		
8	77230-K56-N10	RUBBER C, SEAT SETTING.....	4		
9	77234-K35-V00	CATCH COMP., SEAT.....	1		
10	77236-GW0-000	SPRING, SEAT LOCK.....	1		
11	77239-KVB-900	WASHER, SEAT LOCK.....	1		
12	77240-K56-N11	KEY, SEAT LOCK.....	1		
13	90105-KPH-901	CABLE COMP., SEAT LOCK.....	1		
14	94001-06070-0S	BOLT, SEAT HINGE.....	1		
15	95701-06010-00	NUT, HEX., 6MM.....	2		
16	95701-06012-00	BOLT, FLANGE, 6X10.....	2		
17	95701-08018-01	BOLT, FLANGE, 8X18.....	4		



# F-23-10

# BODY COVER

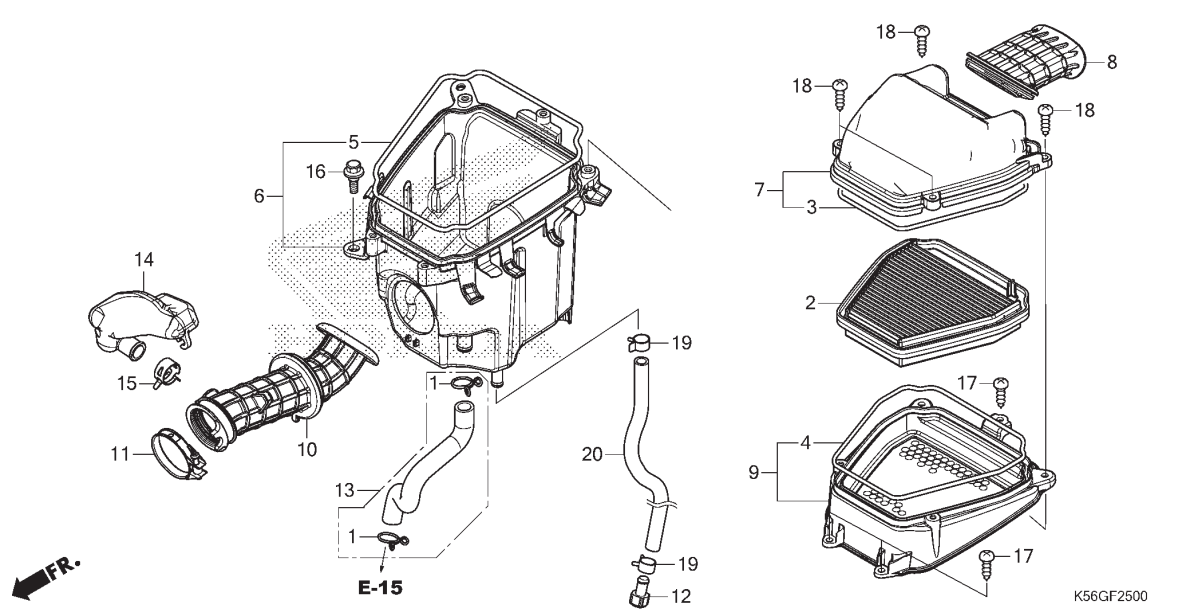


No. Ref.	L.O.N.	(Nomor ref. relatif) Deskripsi	F.R.T.
1	4131J0	COVER, BODY :RIGHT.....	0,3
2	4131H9	COVER, BODY :LEFT.....	0,3
	4131J1	COVER, BODY :KEDUA-DUANYA.....	0,4
4	4131J2	COVER, BODY :REAR.....	0,3
5	6161G8	COVER, TAILLIGHT.....	0,4
CATATAN: Tidak termasuk No. Ref. 8			

No. Ref.	No. Part	Deskripsi	Jumlah <small>SUPRA GTR 150 (FS150F) 2016(G)</small>	No. Seri	Kode Parts Catalog
1	64480-K56-N10DSM	COVER, R. RR. BODY(WL).....	1		
2	64490-K56-N10DSM	COVER, L. RR. BODY(WL).....	1		
3	77267-KTR-900	RUBBER, COWL.....	1		
4	83510-K56-N10CPR	COVER, TAIL(WL)			
		*R342C* CANDY PROMINENCE RED	1	-----	IN
		*NH341P* PEARL FADELESS WHITE	1	-----	IN
		*PB406M*MAT ION BLUE METALLIC	1	-----	3IN
		*NH436M*			
		MAT GUNPOWDER BLACK METALLIC	1	-----	3IN
5	8352A-K56-N10	COVER, ASSY. TAILLIGHT.....	1		
6	90115-KW7-900	SCREW, VISOR SPECIAL SETTING..	4		
7	90666-SDA-A01	CLIP, SNAP FITTING(PO) (NATURAL)	2		
8	90677-KAN-T00	NUT, CLIP, 5MM.....	8		

# F-25

# AIR CLEANER



No. Ref.	L.O.N.	(Nomor ref. relatif) Deskripsi	F.R.T.
2		(3,4)	
	312105	ELEMENT, AIR CLEANER.....	0,1
6	3121A5	CASE, AIR CLEANER.....	1,1
7		(8)	
	312102	COVER, AIR CLEANER CASE.....	0,1
9		(5)	
	3121A8	BASE, AIR CLEANER ELEMENT.....	0,1
10	3121B6	TUBE, AIR CLEANER CONNECTING...	1,1
14	3121C1	RESONATOR.....	1,0

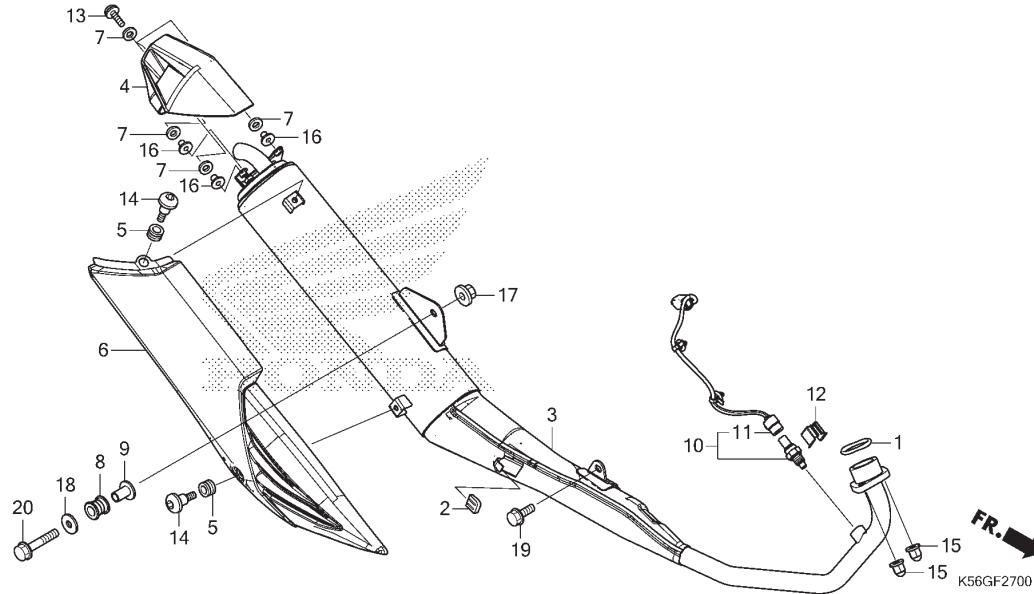
FR.

3

No. Ref.	No. Part	Deskripsi	Jumlah SUPRA GTR 150 (FS150F) 2016(G)	No. Seri	Kode Parts Catalog
1	15772-MN1-670	CLIP B, BREATHER TUBE.....	2		
2	17210-K56-N00	ELEMENT COMP., AIR CLEANER....	1		
3	17213-K56-N00	SEAL, ELEMENT.....	1		
4	17213-K56-N00	SEAL, ELEMENT.....	1		
5	17214-K56-N00	SEAL, AIR CLEANER CASE.....	1		
6	17225-K56-N00	CASE SUB ASSY., AIR CLEANER...	1		
7	17235-K56-N00	COVER SUB ASSY., AIR CLEANER..	1		
8	17240-K56-N00	DUCT, INLET.....	1		
9	17245-K56-N00	HOLDER SUB ASSY., ELEMENT.....	1		
10	17253-K56-N00	TUBE, AIR CLEANER CONNECTING..	1		
11	17256-K56-N00	BAND, AIR CLEANER CONNECTING TUBE(42)	1		
12	17370-419-701	PLUG, BREATHER TUBE.....	1		
13	1737A-K56-N00	TUBE, BREATHER.....	1		
14	17410-K56-N00	RESONATOR.....	1		
15	19509-KPH-900	CLAMP, TUBE(D19).....	1		
16	90116-KVB-900	BOLT, FLANGE, 6MM.....	1		
17	93903-25480	SCREW, TAPPING, 5X20.....	3		
18	93903-25581	SCREW, TAPPING, 5X25.....	4		
19	95002-41200-08	CLAMP, TUBE(D12).....	2		
20	95003-23030-31	TUBE, VINYL, 8X12X300.....	1		

# F-27

# EXHAUST MUFFLER

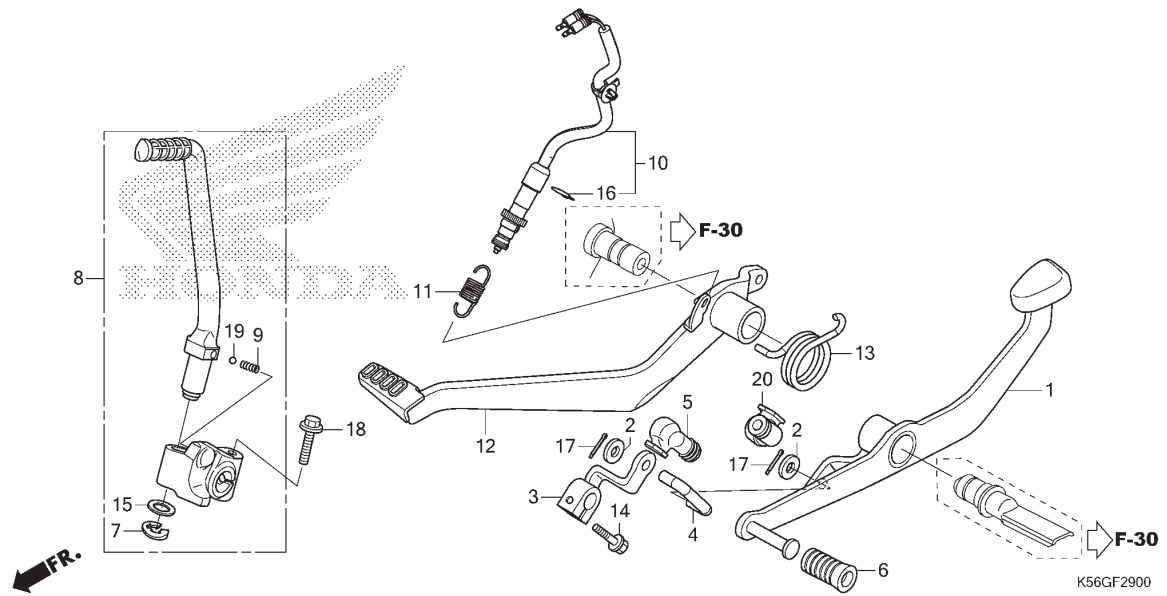


No. Ref.	L.O.N.	(Nomor ref. relatif) Deskripsi	F.R.T.
1	3131B4	GASKET, EXHAUST PIPE.....	0,3
3	313120	MUFFLER.....	0,4
4	3131F2	CAP, MUFFLER END.....	0,1
6	313121	PROTECTOR, MUFFLER.....	0,1
10	617121	SENSOR, OXYGEN.....	0,4
11	6111P8	SUB CORD, OXYGEN SENSOR.....	0,3

No. Ref.	No. Part	Deskripsi	Jumlah SUPRA GTR 150 (FS150F) 2016(G)	No. Seri	Kode Parts Catalog
1	18291-MN5-651	GASKET, EX. PIPE.....	1		
2	18293-MCA-A20	RUBBER, PROTECTOR PACKING.....	1		
3	18300-K56-N10	MUFFLER COMP., EX.....	1		
4	18327-K56-N10	COVER, TAIL CAP.....	1		
5	18345-K15-920	RUBBER, MOUNT.....	2		
6	18356-K56-N10	PROTECTOR, MUFFLER.....	1		
7	18365-MEE-D00	WASHER, RUBBER, 8.5X13X2.5.....	6		
8	18421-KE8-000	RUBBER, MUFFLER MOUNTING.....	1		
9	18422-KGC-900	COLLAR, MUFFLER MOUNTING.....	1		
10	36532-K56-N11	SENSOR, OXYGEN.....	1		
11	36533-K56-N11	CORD COMP., OXYGEN SENSOR.....	1		
12	36538-K33-D00	COVER, O2 SENSOR.....	1		
13	90103-K56-N10	SCREW, PAN, 5X15.....	3		
14	90113-K56-N10	SCREW, PAN, 6X14.....	2		
15	90304-KPH-701	NUT, HEX. CAP, 8MM.....	2		
16	90501-GN5-830	COLLAR, 8.5X7.....	3		
17	94050-08000	NUT, FLANGE, 8MM.....	1		
18	94103-08000	WASHER, PLAIN, 8MM.....	1		
19	95701-08016-01	BOLT, FLANGE, 8X16.....	1		
20	95701-08040-00	BOLT, FLANGE, 8X40.....	1		

# F-29

# PEDAL



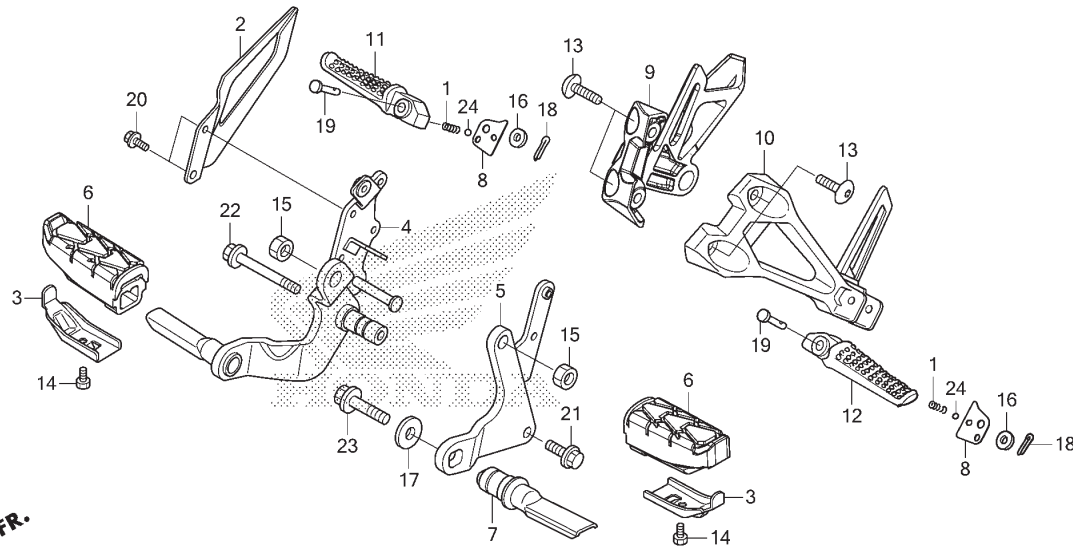
No. Ref.	L.O.N.	(Nomor ref. relatif) Deskripsi	F.R.T.
1	4101A1	PEDAL, GEAR CHANGE.....	0,2
3	4101A2	ARM, GEAR CHANGE.....	0,2
4	5101B5	ROD, CHANGE.....	0,2
8	112107	ARM, KICK STARTER.....	0,1
10	6151B5	SWITCH, REAR STOP :PEDAL SIDE..	1,0
12	810160	PEDAL, REAR BRAKE.....	0,2

3

No. Ref.	No. Part	Deskripsi	Jumlah SUPRA GTR 150(FS150F) 2016(G)	No. Seri	Kode Parts Catalog
1	24701-K56-N00	PEDAL, GEAR CHANGE.....	1		
2	24703-KW6-841	WASHER, NYLON, 7MM.....	2		
3	24711-K56-N00	ARM COMP., GEAR CHANGE.....	1		
4	24720-K56-N00	ROD, TIE.....	1		
5	24721-K56-N00	COVER, CHANGE PEDAL.....	1		
6	24781-KRM-860	RUBBER, GEAR CHANGE PEDAL.....	1		
7	28293-333-000	CLIP, KICK STARTER ARM.....	1		
8	28300-K56-N00	ARM ASSY., KICK STARTER.....	1		
9	28333-KK0-000	SPRING, KICK STARTER.....	1		
10	35350-K56-N01	SWITCH ASSY., RR. STOP.....	1		
11	35357-KY1-000	SPRING, STOP SWITCH.....	1		
12	46500-K56-N00	PEDAL COMP., RR. BRAKE.....	1		
13	46514-K56-N00	SPRING, BRAKE PEDAL.....	1		
14	90102-MN1-670	BOLT, FLANGE, 6X20.....	1		
15	90505-KRM-860	WASHER, 15.5X22.....	1		
16	90601-KAF-003	CLIP, SWITCH COVER.....	1		
17	94201-20121	PIN, SPLIT, 2.0X12.....	2		
18	95701-08035-07	BOLT, FLANGE, 8X35.....	1		
19	96211-08000	BALL, STEEL, #8(1/4).....	1		
20	24722-K56-N00	COVER B, CHANGE PEDAL.....	1		

# F-30

# STEP



No. Ref.	L.O.N.	(Nomor ref. relatif) Deskripsi	F.R.T.
2	4101A0	GUARD, STEP.....	0,1
4	4101N2	HOLDER, STEP :RIGHT.....	0,2
5	4101N1	HOLDER, STEP :LEFT.....	0,7
	4101N6	HOLDER, STEP :KEDUA-DUANYA.....	0,8
6	4101D3	RUBBER, STEP :LEFT.....	0,1
	4101D4	RUBBER, STEP :RIGHT.....	0,1
	4101L8	RUBBER, STEP :KEDUA-DUANYA.....	0,1
7	4101C5	BAR, MAIN STEP :LEFT.....	0,1
9	4101D0	BRACKET, PILLION STEP :RIGHT...	0,1
10	4101C9	BRACKET, PILLION STEP :LEFT....	0,1
	4101K4	BRACKET, PILLION STEP :KEDUA-DUANYA	0,2
11	4101C8	BAR, PILLION STEP :RIGHT.....	0,1
12	4101C7	BAR, PILLION STEP :LEFT.....	0,1
	4101P4	BAR, PILLION STEP :KEDUA-DUANYA	0,2

FR.

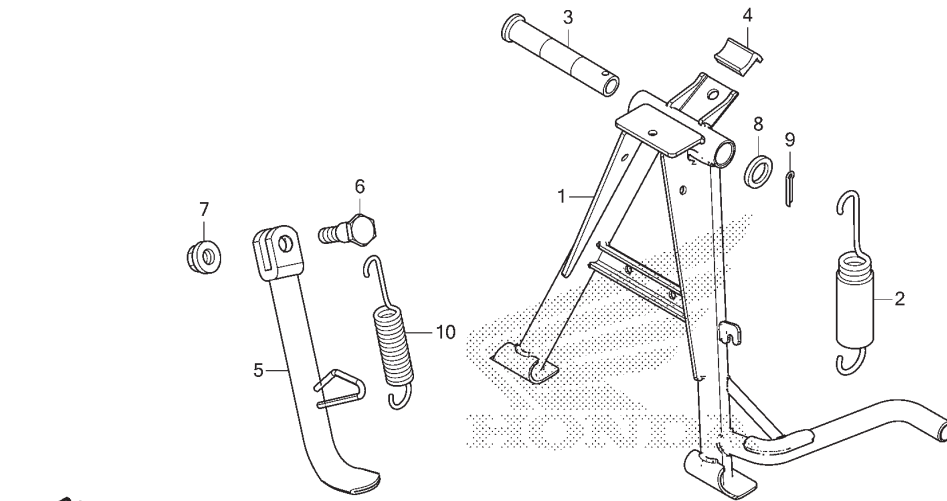
K56GF3000

No. Ref.	No. Part	Deskripsi	Jumlah SUPRA GTR 150 (FS150F) 2016(G)	No. Seri	Kode Parts Catalog
1	28333-300-000	SPRING, KICK STARTER STOPPER..	2		
2	50606-K56-N00	GUARD, R. HEEL.....	1		
3	50619-K56-N00	PLATE, STEP LOWER.....	2		
4	50650-K56-N00	HOLDER, R. MAIN STEP.....	1		
5	50660-K56-N00	HOLDER, L. MAIN STEP.....	1		
6	50661-KYE-900	RUBBER, MAIN STEP.....	2		
7	50670-K56-N00	BAR COMP., L. STEP.....	1		
8	50711-K15-900	PLATE, PILLION STEP CLICK.....	2		
9	50715-K56-N10	HOLDER, R. PILLION STEP.....	1		
10	50716-K56-N00	HOLDER, L. PILLION STEP.....	1		
11	50720-KT7-761	BAR, R. PILLION STEP.....	1		
12	50730-KT7-761	BAR, L. PILLION STEP.....	1		
13	90128-KET-900	BOLT, SOCKET, 8X22.....	4		
14	96001-06012-07	BOLT, HEX., 6X12.....	2		
15	94002-12000-0S	NUT, HEX., 12MM.....	2		
16	94101-06000	WASHER, PLAIN, 6MM.....	2		
17	94103-10001	WASHER, PLAIN, 10MM.....	1		
18	94201-16150	PIN, SPLIT, 1.6X15.....	2		
19	95015-83000	PIN C, PILLION STEP.....	2		
20	95701-06010-00	BOLT, FLANGE, 6X10.....	2		
21	95701-08020-00	BOLT, FLANGE, 8X20.....	1		
22	95701-08065-00	BOLT, FLANGE, 8X65.....	1		
23	95701-10030-00	BOLT, FLANGE, 10X30.....	1		
24	96211-08000	BALL, STEEL, #8(1/4).....	2		

3

# F-31

# STAND



FR.

K56GF3100

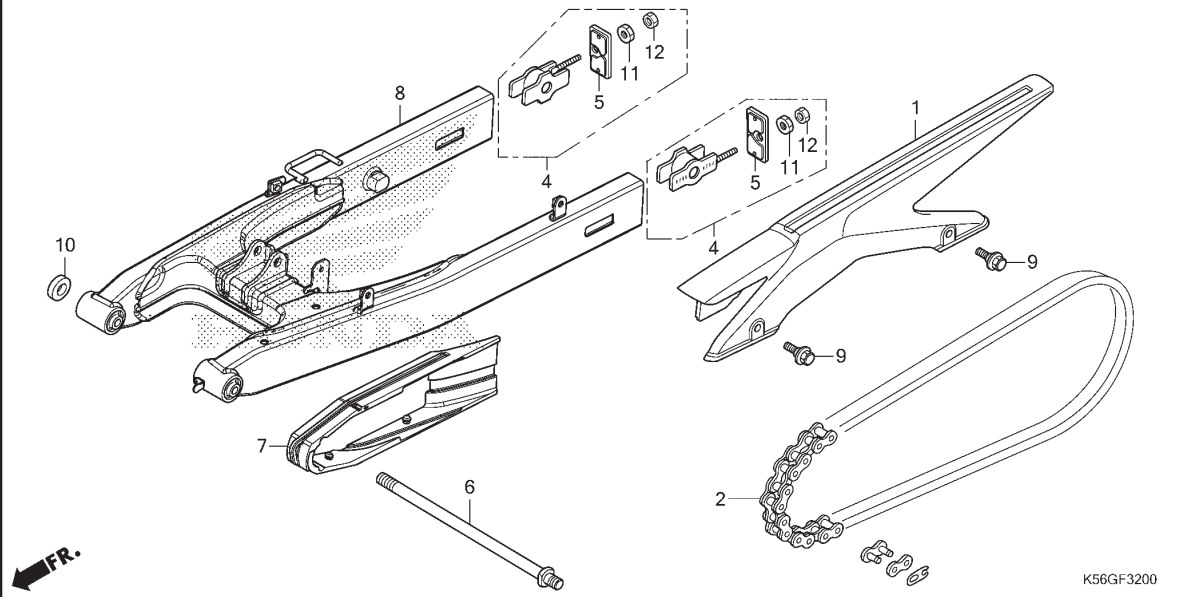
No. Ref.	L.O.N.	(Nomor ref. relatif) Deskripsi	F.R.T.
1		(3)	
1	410175	STAND, MAIN.....	0,6
2	410176	SPRING, MAIN STAND.....	0,2
5	410180	BAR, SIDE STAND.....	0,2
10	410182	SPRING, SIDE STAND.....	0,1

3

No. Ref.	No. Part	Deskripsi	Jumlah SUPRA GTR 150 (FS150F) 2016(G)	No. Seri	Kode Parts Catalog
1	50500-K56-N10	STAND COMP., MAIN.....	1		
2	50505-K15-900	SPRING ASSY., MAIN STAND.....	1		
3	50512-KAN-961	PIPE, MAIN STAND PIVOT.....	1		
4	50524-KBP-901	RUBBER, STAND STOPPER.....	1		
5	50530-K56-N10	BAR COMP., SIDE STAND.....	1		
6	90107-GN1-010	SCREW, SIDE STAND PIVOT.....	1		
7	90304-KGH-901	NUT, U, 10MM.....	1		
8	90521-028-000	WASHER, 17X22.....	1		
9	94201-30251	PIN, SPLIT, 3.0X25.....	1		
10	95014-72302	SPRING C, SIDE STAND.....	1		

# F-32

# SWINGARM



No. Ref.	L.O.N.	(Nomor ref. relatif) Deskripsi	F.R.T.
1	410195	CASE, DRIVE CHAIN.....	0,1
2	213165	CHAIN, DRIVE.....	0,2
7	4101E5	SLIDER, CHAIN.....	0,3
8	5121B0	SWINGARM ASSEMBLY.....	1,0

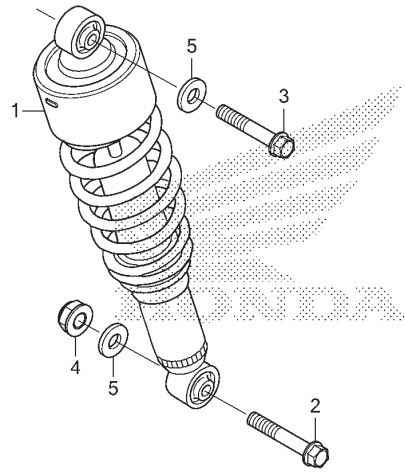


No. Ref.	No. Part	Deskripsi	Jumlah SUPRA GTR 150 (FS150F) 2016(G)	No. Seri	Kode Parts Catalog
1	40510-K56-N10	CASE, DRIVE CHAIN.....	1		
2	40530-K56-N11	CHAIN, DRIVE (FS) (428H-120RB)..	1		
	40530-K56-N12	CHAIN, DRIVE (KM) (428HG-120L)..	1		
3	40531-K15-902	JOINT, DRIVE CHAIN (KM).....	1		
	40531-KYE-901	JOINT, DRIVE CHAIN (FS).....	1		
4	4054A-K56-N00	ADJUSTER ASSY., CHAIN.....	2		
5	40546-K15-902	CAP, SWINGARM END.....	2		
6	52101-K56-N00	BOLT, SWINGARM PIVOT.....	1		
7	52170-K56-N10	SLIDER, CHAIN.....	1		
8	5211A-K56-N11ZA	SWINGARM SET ASSY., RR. *NH1* .....BLACK	1		
9	90111-162-000	BOLT, FLANGE, 6MM.....	2		
10	90121-K56-N10	COLLAR, SWINGARM PIVOT.....	1		
11	90302-KBP-900	NUT, SPECIAL, 6MM.....	2		
12	94001-06000-0S	NUT, HEX., 6MM.....	2		



# F-33

# REAR CUSHION



FR.

K56GF3300

No. Ref.	L.O.N.	(Nomor ref. relatif) Deskripsi	F.R.T.
1	512115	CUSHION ASSY., REAR.....	1,3

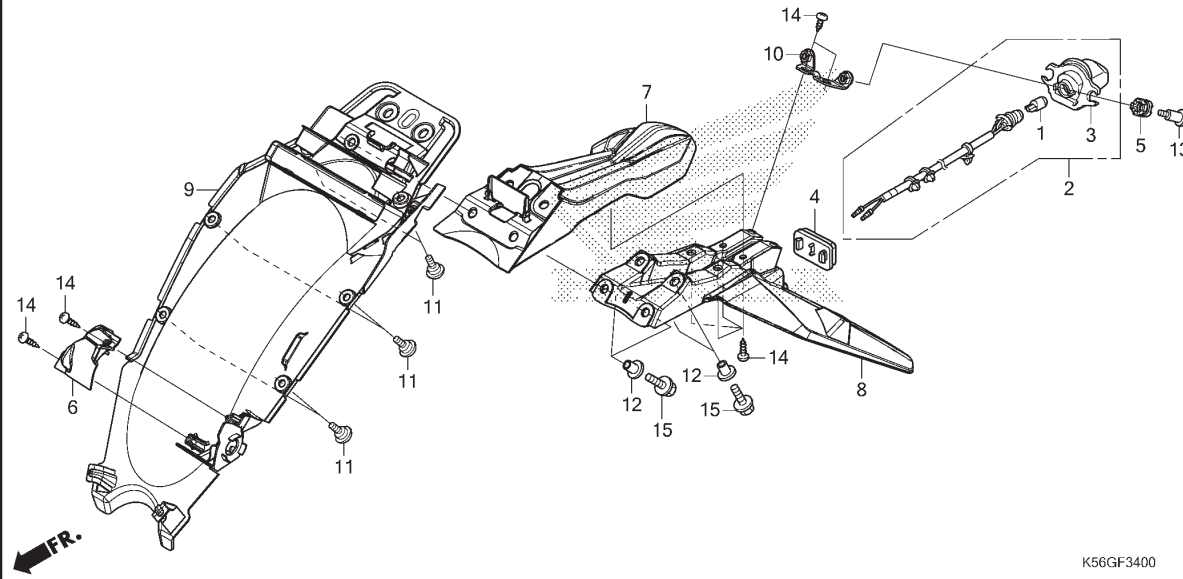
3

No. Ref.	No. Part	Deskripsi	Jumlah SUPRA GTR 150 (FS150F) 2016(G)	No. Seri	Kode Parts Catalog
1	52400-K56-N11	CUSHION ASSY., RR. ....	1		
2	90103-KPP-T00	BOLT, FLANGE, 10X46.....	1		
3	90182-K56-N00	BOLT, FLANGE, 10X41.....	1		
4	90304-KGH-901	NUT, U, 10MM.....	1		
5	94101-10000	WASHER, PLAIN, 10MM.....	2		



# F-34

# REAR FENDER

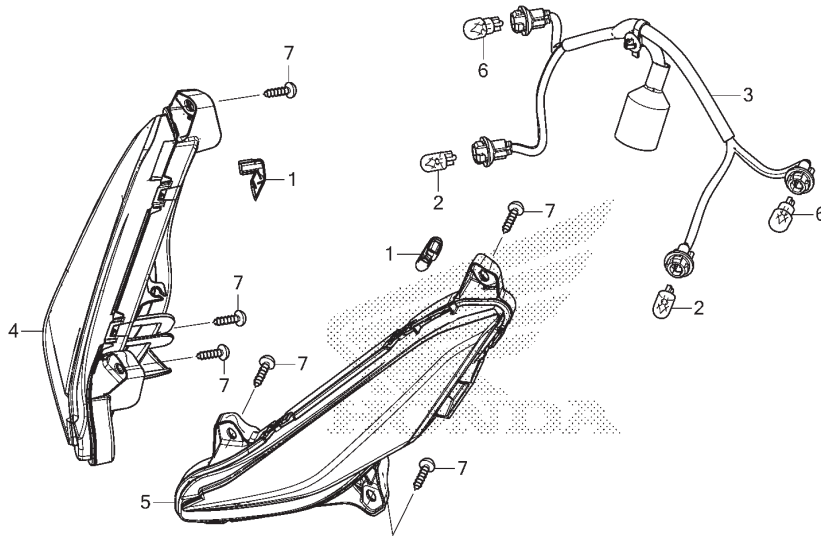


No. Ref.	L.O.N.	(Nomor ref. relatif) Deskripsi	F.R.T.
1		(3)	
1	6161F3	BULB, LICENSE LIGHT.....	0,1
2	6161D8	LIGHT, LICENSE.....	0,7
7	4131T9	FENDER, REAR :UPPER.....	0,5
8	4131U0	FENDER, REAR :LOWER.....	0,6
9	413110	FENDER B, REAR.....	1,2

No. Ref.	No. Part	Deskripsi	Jumlah SUPRA GTR 150 (FS150F) 2016(G)	No. Seri	Kode Parts Catalog
1	33301-K07-901	BULB, POSITION(12V 5W).....	1		
2	33720-K56-N11	LIGHT ASSY., LICENSE(12V 5W)..	1		
3	33721-K07-901	LIGHT COMP., LICENSE.....	1		
4	33741-KAN-961	REFLECTOR, RR. REFLEX.....	1		
5	35163-K56-N10	GROMMET.....	2		
6	77251-K56-N10	COVER, SEAT LOCK KEY.....	1		
7	80100-K56-N10	FENDER, RR. UPPER.....	1		
8	80110-K56-N10	FENDER, RR. LOWER.....	1		
9	80150-K56-N10	FENDER B, RR.....	1		
10	80160-K56-N10	STAY, LICENSE LIGHT.....	1		
11	90115-KW7-900	SCREW, VISOR SPECIAL SETTING..	6		
12	90522-KPH-700	COLLAR, SIDE COVER SETTING....	4		
13	91509-K56-N10	SCREW, PAN, 5X22.....	2		
14	93903-35310	SCREW, TAPPING, 5X16.....	8		
15	95701-06020-00	BOLT, FLANGE, 6X20.....	4		

# F-35-10

# FRONT WINKER



K56GF3510

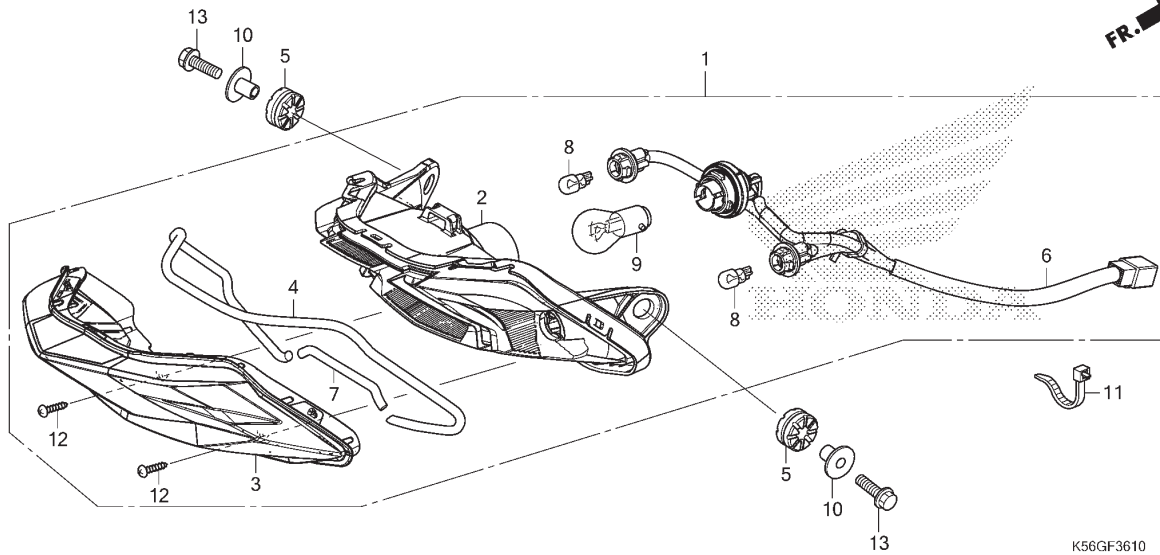
No. Ref.	L.O.N.	(Nomor ref. relatif) Deskripsi	F.R.T.
2	616182	BULB, POSITION LIGHT..... .CATATAN: Waktu sama untuk dua unit	0,1
3	6161AA	SOCKET, WINKER :FRONT.....	0,7
4	6161C4	WINKER :RIGHT FRONT.....	0,6
5	6161C3	WINKER :LEFT FRONT.....	0,6
6	6161C5	WINKER :FRONT KEDUA-DUANYA.....	0,6
6	616133	BULB, WINKER :FRONT..... .CATATAN: Waktu sama untuk dua unit	0,1
	6161G0	BULB, WINKER :UNTUK 1 KENDARAAN	0,2

3

No. Ref.	No. Part	Deskripsi	Jumlah <small>SUPRA GTR 150 (FS150F) 2016(G)</small>	No. Seri	Kode Parts Catalog
1	33113-K20-901	PIPE, CP.....	2		
2	33301-K07-901	BULB, POSITION(12V 5W).....	2		
3	33405-K56-N11	SOCKET COMP., WINKER.....	1		
4	33410-K56-N11	WINKER COMP., R. FR.....	1		
5	33460-K56-N11	WINKER COMP., L. FR.....	1		
6	34905-KAN-W01	BULB, WINKER(12V 10W) (AMBER) ..	2		
7	93903-25310	SCREW, TAPPING, 5X16.....	6		

# F-36-10

# REAR COMBINATION LIGHT

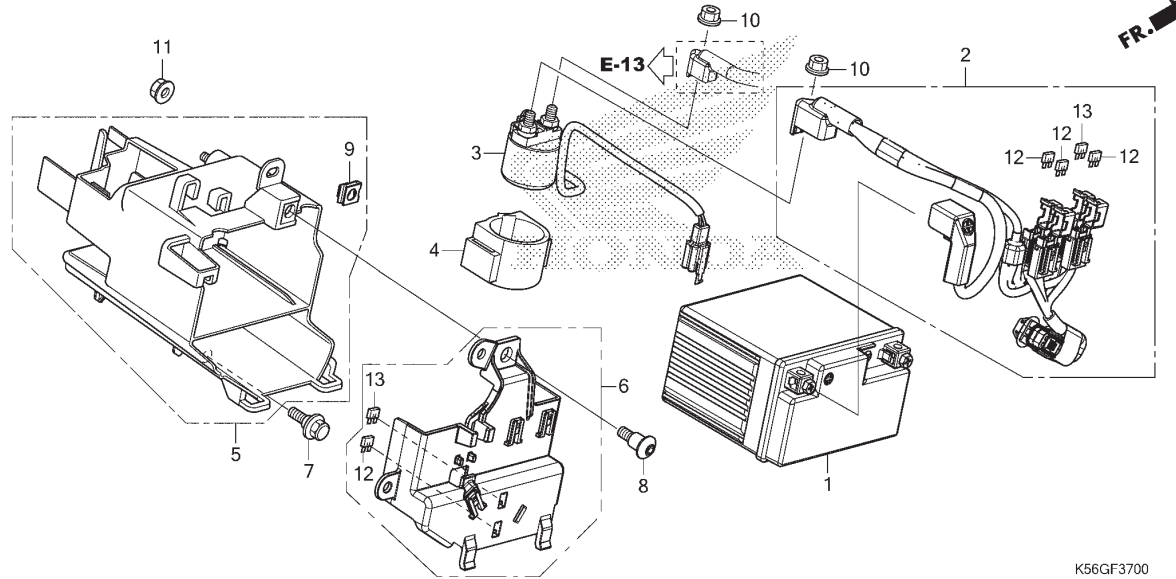


No. Ref.	L.O.N.	(Nomor ref. relatif) Deskripsi	F.R.T.
1	6161D5	TAILLIGHT UNIT.....	0,6
2	6161E2	BASE, TAILLIGHT.....	0,5
6	6111B4	CORD, TAILLIGHT.....	0,6
8	616139	BULB, WINKER :REAR.....	0,1
		.CATATAN: Waktu sama untuk dua unit	
	6161G0	BULB, WINKER :UNTUK 1 KENDARAAN	0,2
9	6161G1	BULB, TAILLIGHT.....	0,1

No. Ref.	No. Part	Deskripsi	Jumlah SUPRA GTR 150 (FS150F) 2016(G)	No. Seri	Kode Parts Catalog
1	33700-K56-N11	LIGHT ASSY., RR. COMBINATION (12V 18/5W)	1		
2	33701-K56-N11	BASE, RR. COMBINATION LIGHT...	1		
3	33702-K56-N11	LENS, RR. COMBINATION LIGHT...	1		
4	33705-K56-N11	PACKING A.....	1		
5	33705-KW7-900	RUBBER A, TAILLIGHT MOUNTING..	2		
6	33706-K56-N11	CORD COMP., RR. COMBINATION LIGHT	1		
7	33707-K56-N11	PACKING B.....	1		
8	34905-KAN-W01	BULB, WINKER(12V 10W)(AMBER)..	2		
9	34906-GB6-921	BULB, TAILLIGHT(12V 18/5W)....	1		
10	61104-428-000	COLLAR, FR. FENDER.....	2		
11	90673-SK7-A01	BAND, HARNESS(BLACK).....	1		
12	93901-34480	SCREW, TAPPING, 4X16.....	2		
13	95701-06025-08	BOLT, FLANGE, 6X25.....	2		

# F-37

# BATTERY



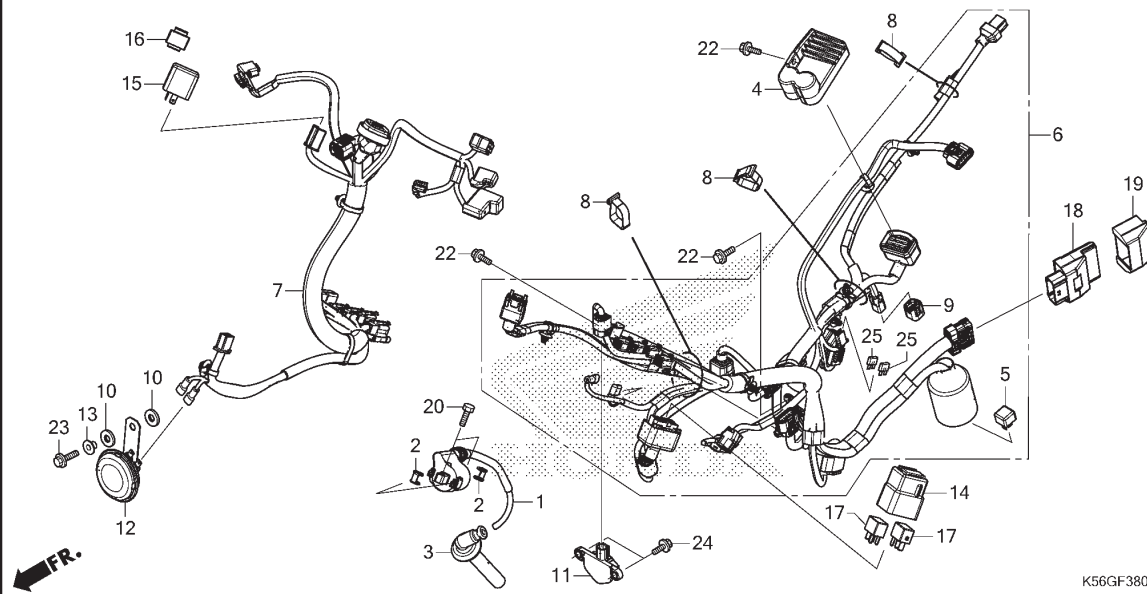
No. Ref.	L.O.N.	(Nomor ref. relatif) Deskripsi	F.R.T.
1	610100	BATTERY.....	0,2
2	6111F8	SUB HARNESS, BATTERY.....	1,0
3	615113	SWITCH, STARTER MAGNETIC.....	1,0
5	410185	BOX, BATTERY.....	1,0
CATATAN: Tidak termasuk No. Ref 9			

**3**

No. Ref.	No. Part	Deskripsi	Jumlah SUPRA GTR 150 (FS150F) 2016(G)	No. Seri	Kode Parts Catalog
1	31500-KZR-601	BATTERY (YTZ6V) (YU).....	1		
	31500-KZR-602	BATTERY (GTZ6V) (GS).....	1		
2	32103-K56-N10	SUB HARNESS, BATTERY.....	1		
3	35850-K56-N01	SWITCH ASSY., STARTER MAGNETIC	1		
4	35856-K56-N00	RUBBER, SHOCK (MAGNETIC).....	1		
5	5032B-K56-N00	BOX ASSY., BATTERY.....	1		
6	5033A-K56-N00	COVER ASSY., BATTERY SET.....	1		
7	90116-KVB-900	BOLT, FLANGE, 6MM.....	1		
8	90132-K45-N00	SCREW, PAN, 6X18.5.....	1		
9	90305-GK8-000	NUT, CLIP, 6MM.....	1		
10	94050-06000	NUT, FLANGE, 6MM.....	2		
11	94050-06080	NUT, FLANGE, 6MM.....	1		
12	98200-41001	FUSE, MINI (10A).....	4		
13	98200-42000	FUSE, MINI (20A).....	2		

# F-38

# WIRE HARNESS

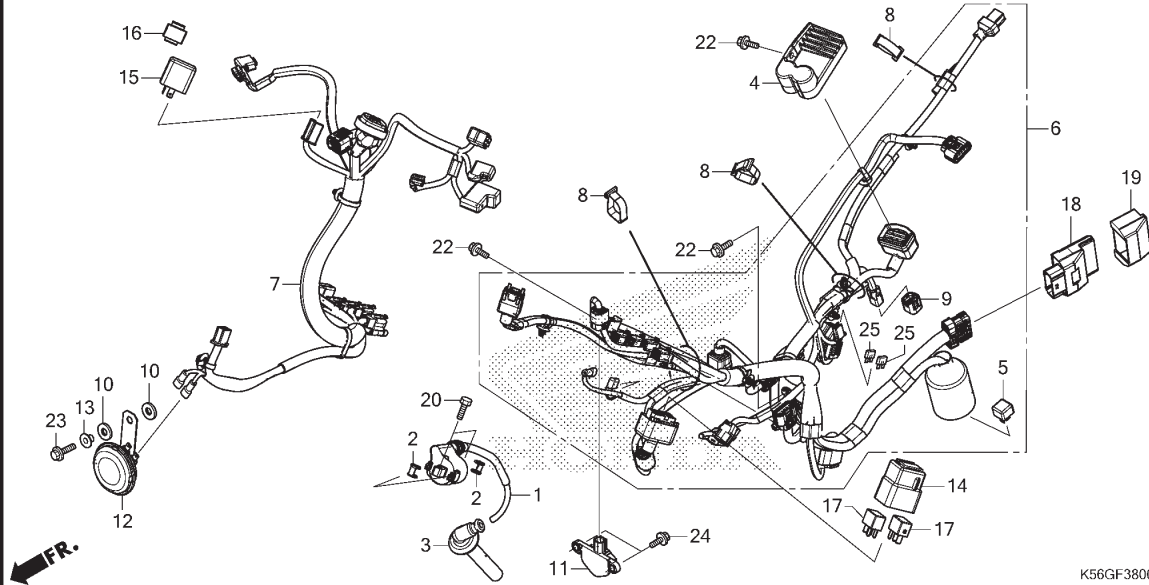


No. Ref.	L.O.N.	(Nomor ref. relatif) Deskripsi	F.R.T.
1	614105	COIL, IGNITION.....	0,9
3	6141E3	CAP, NOISE SUPPRESSOR.....	0,8
4	6131B2	RECTIFIER, REGULATE.....	0,9
5	6131B3	RECTIFIER, SILICON.....	0,8
6	611100	HARNESS, WIRE.....	1,7
7	6111D7	SUB HARNESS, FRONT.....	1,2
11	617125	SENSOR, BANK ANGLE.....	0,6
12	616169	HORN.....	0,6
15	6111C3	RELAY, WINKER.....	0,4
17	6111D9	RELAY, FAN CONTROL.....	0,6
	6111V3	RELAY, LIGHTING CUT.....	0,6
18	618135	ENGINE CONTROL MODULE(ECM).....	0,9

No. Ref.	No. Part	Deskripsi	Jumlah SUPRA GTR 150 (FS150F) 2016(G)	No. Seri	Kode Parts Catalog
1	30510-K56-N01	COIL COMP., IGNITION.....	1		
2	30520-GFM-901	SPACER, IGNITION COIL.....	2		
3	30700-KY2-702	CAP ASSY., NOISE SUPPRESSOR...	1		
4	31600-K56-N01	RECTIFIER COMP., REGULATOR....	1		
5	31700-196-000	RECTIFIER COMP., SILICON.....	1		
6	32100-K56-N10	HARNESS, WIRE.....	1		
7	32105-K56-N10	SUB HARNESS, FR.....	1		
8	32161-404-000	BAND B1, WIRE.....	3		
9	32606-GEV-762	CAP, DUMMY(4P)(RED).....	1		
10	33714-KL3-620	RUBBER, TAILLIGHT BRACKET.....	2		
11	35160-KVS-751	SENSOR ASSY., BANK ANGLE(M6)..	1		
12	38110-K45-N01	HORN COMP.(HIGH).....	1		
13	38112-K41-N00	COLLAR, HORN SETTING.....	1		
14	3850B-K56-N00	RELAY ASSY., (MICRO ISO).....	1		
15	38301-KPH-881	RELAY COMP., WINKER.....	1		
	38301-KZR-C01	RELAY COMP., WINKER(DS).....	1		
16	38306-GE7-000	SUSPENSION, WINKER RELAY.....	1		
	38306-K03-T61	SUSPENSION, WINKER RELAY.....	1		
17	38501-KVZ-631	RELAY ASSY., POWER (MICRO ISO 4P)	2		
18	38770-K56-N11	PGM-FI UNIT.....	1		
19	38771-KZL-930	SUSPENSION, ENGINE CONTROL UNIT	1		
20	92101-06020-4J	BOLT, HEX., 6X20.....	2		
22	95701-06014-0	BOLT, FLANGE, 6X14.....	3		
23	95701-06018-07	BOLT, FLANGE, 6X18.....	1		

# F-38

# WIRE HARNESS



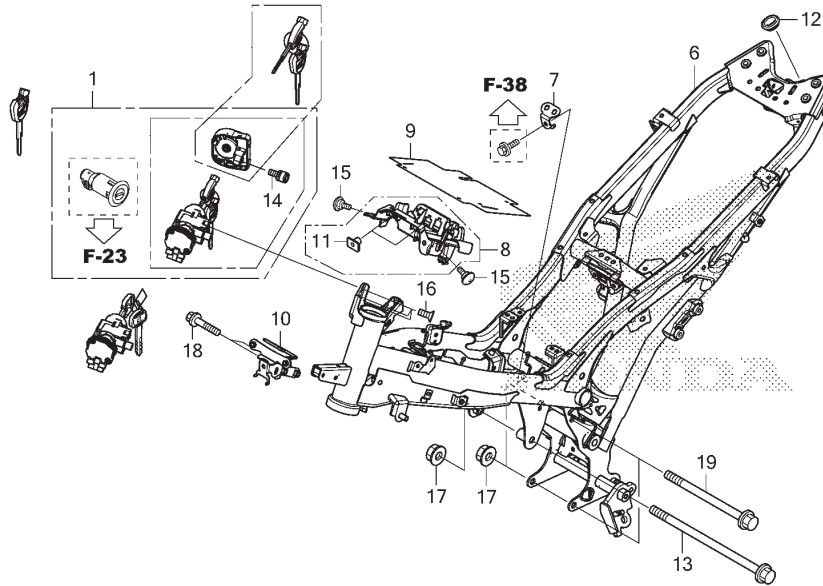
No. Ref.	No. Part	Deskripsi	Jumlah SUPRA GTR 150 (FS150F) 2016(G)	No. Seri	Kode Parts Catalog
----------	----------	-----------	---	----------	--------------------

24	96001-06014-00	BOLT, FLANGE, 6X14.....	2		
25	98200-41001	FUSE, MINI (10A).....	2		

3

# F-39

# FRAME BODY



K56GF3900

No. Ref.	L.O.N.	(Nomor ref. relatif) Deskripsi	F.R.T.
1	6151A1	KEY SET.....	2,6
6	410100	BODY, FRAME..... .TERMASUK: Penurunan dan pemasangan mesin	5,6
8	4131NR	HOLDER, COUPLER.....	0,6
10	411105	STAY, FRONT COVER.....	0,6

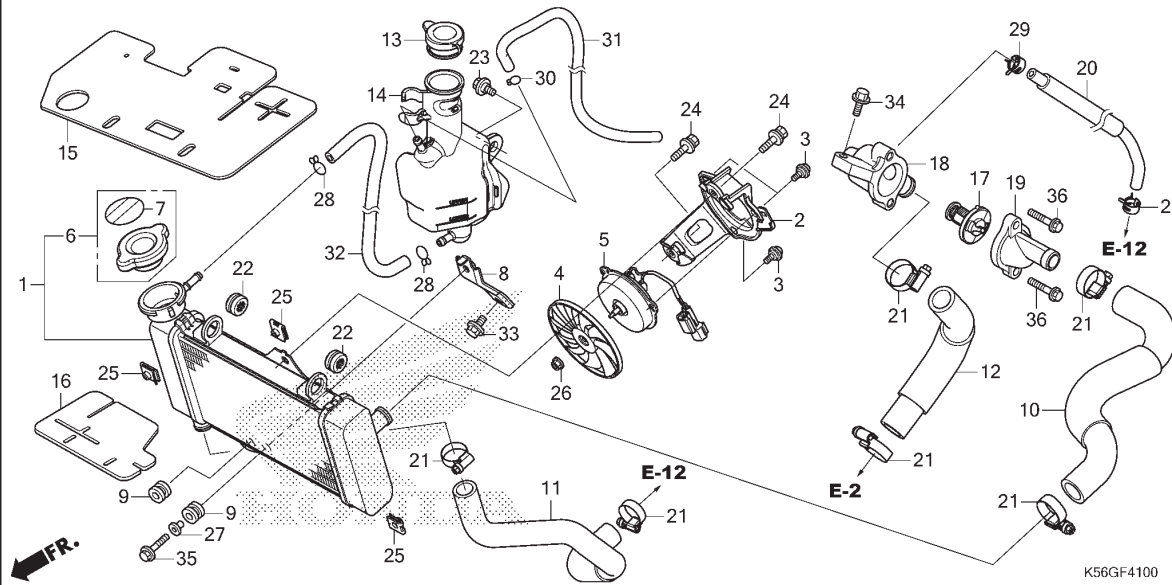
FR.

No. Ref.	No. Part	Deskripsi	Jumlah SUPRA GTR 150 (FS150F) 2016(G)	No. Seri	Kode Parts Catalog
1	35010-K56-N10	KEY SET.....	1		
6	50100-K56-N10	BODY COMP., FRAME.....	1		
7	50201-K56-N10	STAY, HARNESS.....	1		
8	5020A-K56-N10	HOLDER ASSY., COUPLER.....	1		
9	50203-K56-N10	COVER, COUPLER.....	1		
10	50310-K56-N10	STAY COMP., FR. TOP COVER.....	1		
11	61304-KWN-980	NUT, SPECIAL, 6X7.....	2		
12	83551-GE2-000	GROMMET, AIR CLEANER CASE.....	1		
13	90101-K28-910	BOLT, FLANGE, 10X155.....	1		
14	90111-MR5-001	BOLT, SOCKET, 5X9.....	1		
15	90115-KPP-900	SCREW, VISOR SPECIAL SETTING..	2		
16	90164-KZL-A00	SCREW, U-LOCK FLAT, 6X12.....	3		
17	94050-10000	NUT, FLANGE, 10MM.....	3		
18	95701-06030-08	BOLT, FLANGE, 6X30.....	2		
19	95701-10115-00	BOLT, FLANGE, 10X115.....	2		

3

# F-41

# RADIATOR



No. Ref.	L.O.N.	(Nomor ref. relatif) Deskripsi	F.R.T.
1	1151C3	RADIATOR.....	0,6
2	115125	SHROUD, RADIATOR.....	0,6
4	1151A6	FAN, COOLING.....	0,6
5	1151A7	MOTOR, FAN.....	0,7
6	1151B8	CAP, RADIATOR.....	0,2
10	115103	HOSE, RADIATOR :UPPER.....	0,8
11	115104	HOSE, RADIATOR :LOWER.....	0,5
12	1141C8	HOSE, THERMOBODY.....	0,8
14	115110	TANK, RADIATOR RESERVE.....	0,3
17	114116	THERMOSTAT.....	0,9
18	114117	CASE, THERMOSTAT.....	0,8
19	1141B3	COVER, THERMOSTAT.....	0,8
20	1141P7	TUBE, THERMOSTAT CASE.....	0,8
32	1151E5	TUBE, RADIATOR RESERVE TANK....	0,3

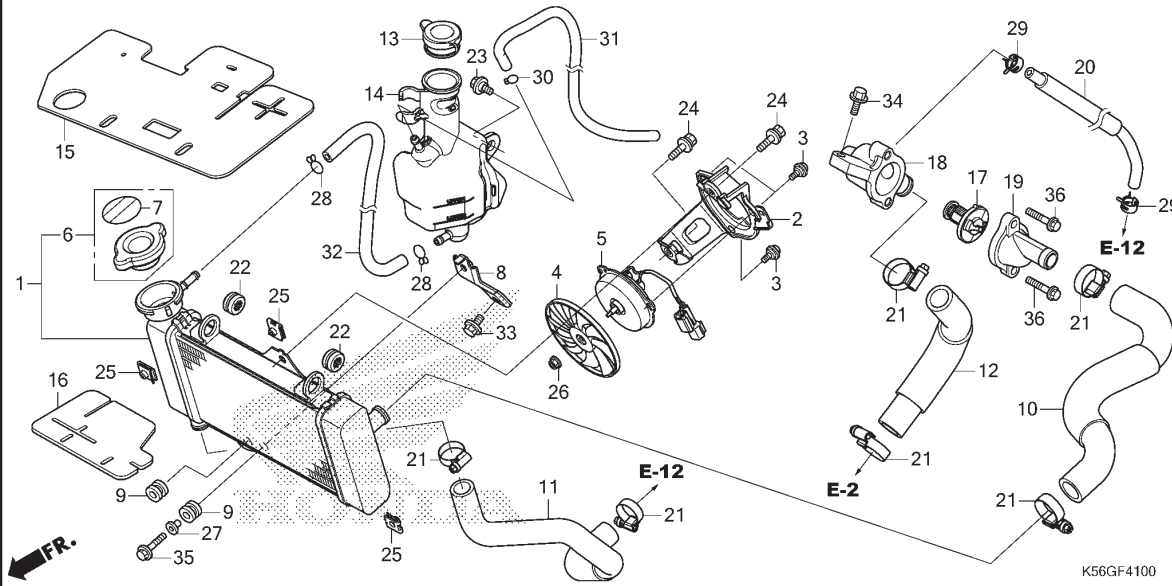
**3**

No. Ref.	No. Part	Deskripsi	Jumlah SUPRA GTR 150(FS150F) 2016(G)	No. Seri	Kode Parts Catalog
1	19010-K56-N01	RADIATOR COMP.....	1		
2	19015-K56-N01	SHROUD COMP.....	1		
3	19016-KEA-003	SCREW, PAN, 4X8.5.....	3		
4	19020-KPP-T02	FAN COMP., COOLING.....	1		
5	19030-K56-N01	MOTOR COMP., FAN.....	1		
6	19037-KVB-903	CAP COMP., RADIATOR(T.RAD)....	1		
7	19046-KVB-902	LABEL, RADIATOR CAP(T.RAD)....	1		
8	19050-K56-N10	STAY, RADIATOR LOWER.....	1		
9	19051-KGB-611	RUBBER, RADIATOR MOUNTING.....	2		
10	19061-K56-N00	HOSE, RADIATOR INLET.....	1		
11	19062-K56-N00	HOSE, RADIATOR OUTLET.....	1		
12	19063-K56-N00	HOSE, HEAD OUTLET.....	1		
13	19104-MB0-700	CAP, RESERVE TANK.....	1		
14	19110-K56-N10	TANK, RADIATOR RESERVE.....	1		
15	19125-K56-N10	RUBBER, HEAT GUARD.....	1		
16	19127-K56-N00	RUBBER, RADIATOR LOWER.....	1		
17	19300-K56-N01	THERMOSTAT.....	1		
18	19311-K56-N00	CASE COMP., THERMOSTAT.....	1		
19	19315-KGH-901	COVER, THERMOSTAT.....	1		
20	19320-K56-N00	TUBE, BYPASS.....	1		
21	19505-K45-N00	CLAMP, WATER HOSE.....	6		
22	61304-415-001	RUBBER, HEADLIGHT CASE MOUNTING	2		
23	90116-KVB-900	BOLT, FLANGE, 6MM.....	1		
24	90120-KCR-003	BOLT-WASHER, 6X16.....	2		
25	90201-KPR-901	NUT, CLIP, 6MM.....	3		



# F-41

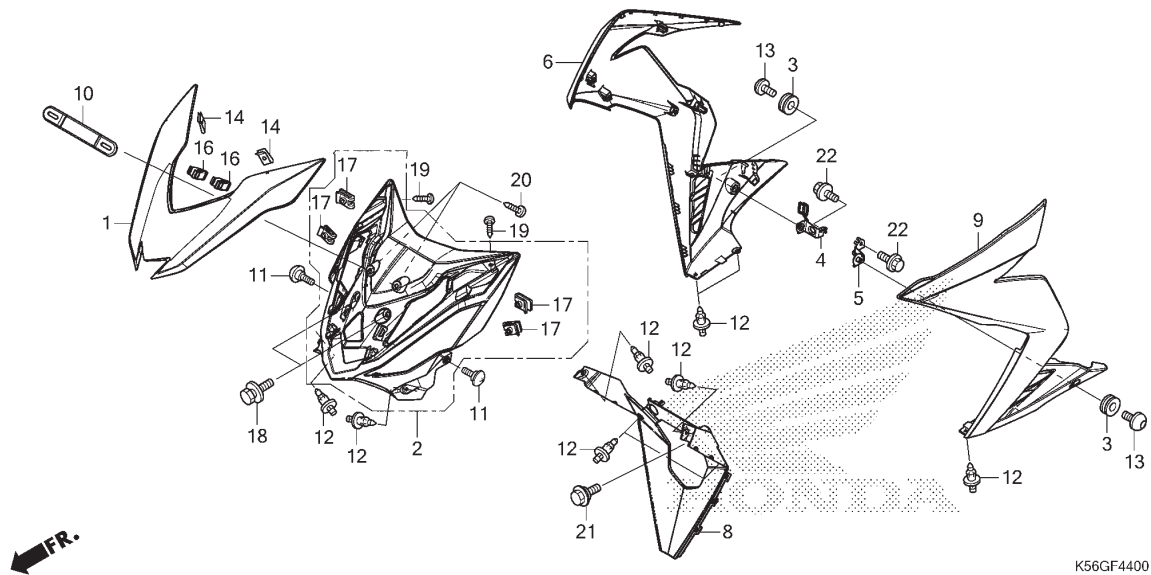
# RADIATOR



No. Ref.	No. Part	Deskripsi	Jumlah SUPRA GTR 150 (FS150F) 2016(G)	No. Seri	Kode Parts Catalog
26	90315-MFL-003	NUT, FLANGE, 3MM.....	1		
27	90501-GR2-000	COLLAR, 6.2X11.....	1		
28	95002-02101	CLIP, TUBE (B10).....	2		
29	95002-41050-09	CLAMP, TUBE (D10.5).....	2		
30	95002-50000	CLIP, TUBE (C9).....	1		
31	19108-K56-N10	TUBE, RESERVE TANK OVERFLOW...	1		
32	95005-55370-20	TUBE, 5.3X370 (95005-55001-20M)	1		
33	95701-06014-00	BOLT, FLANGE, 6X14.....	1		
34	95701-06016-00	BOLT, FLANGE, 6X16.....	1		
35	95701-06022-01	BOLT, FLANGE, 6X22.....	1		
36	96001-06025-00	BOLT, FLANGE, 6X25.....	2		

# F-44

# FRONT COVER/SIDE COVER



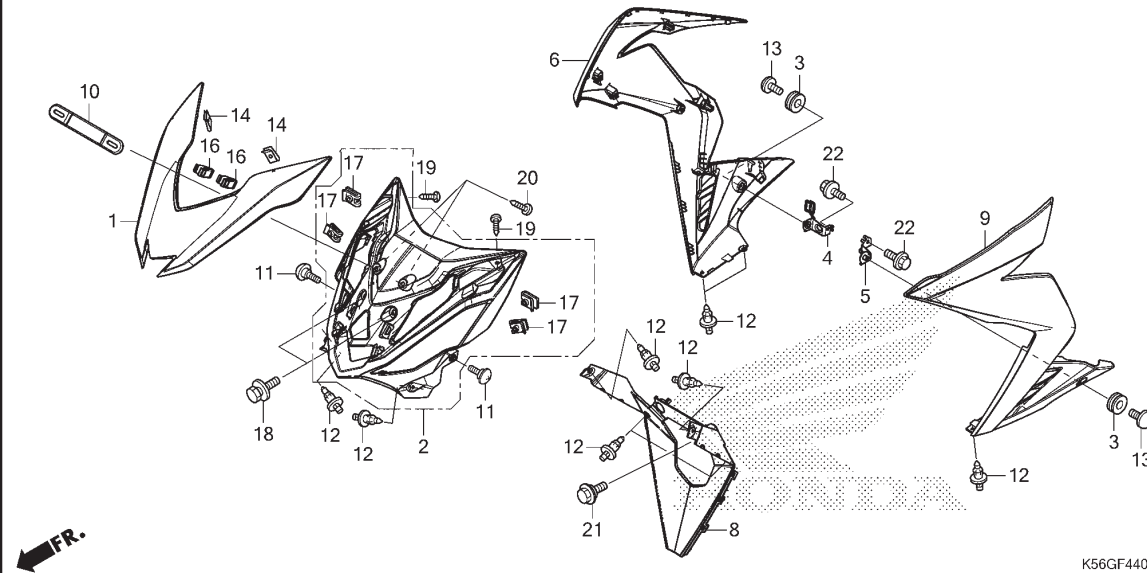
No. Ref.	L.O.N.	(Nomor ref. relatif) Deskripsi	F.R.T.
1	413122	COVER, FRONT CENTER.....	0,5
2	4111E3	COVER, FRONT.....	0,7
CATATAN: Tidak termasuk No. Ref. 17			
6	4111H9	COVER, SIDE :RIGHT.....	0,2
8	413130	COVER, FRONT LOWER.....	0,3
9	4111H8	COVER, SIDE :LEFT.....	0,2
	4111J0	COVER, SIDE :KEDUA-DUANYA.....	0,4

**3**

No. Ref.	No. Part	Deskripsi	Jumlah SUPRA GTR 150 (FS150F) 2016(G)	No. Seri	Kode Parts Catalog
1	64301-K56-N10ZC	COVER, FR. TOP *PB406M* MAT ION BLUE METALLIC	1	-----	3IN
	64301-K56-N10ZD	*NH436M* MAT GUNPOWDER BLACK METALLIC	1	-----	3IN
	64301-K56-N10ZA	*R342C* .CANDY PROMINENCE RED	1	-----	IN
	64301-K56-N10ZE	*NH341P* PEARL FADELESS WHITE	1	-----	IN
2	6430C-K56-N40	COVER ASSY., FR. *R364R* .....BAROLO RED R	1	-----	3IN
	6430C-K56-N10	*NH1* .....BLACK	1	-----	IN
3	64312-KWW-640	GROMMET, MAIN PIPE COVER.....	2	-----	
4	64341-K56-N10	STAY, R. UNDER COVER.....	1	-----	
5	64342-K56-N10	STAY, L. UNDER COVER.....	1	-----	
6	64610-K56-N10MIB	COVER, R. SIDE(WL) *PB406M*MAT ION BLUE METALLIC	1	-----	3IN
	64610-K56-N10MGB	*NH436M* MAT GUNPOWDER BLACK METALLIC	1	-----	3IN
	64610-K56-N10CPR	*R342C* .CANDY PROMINENCE RED	1	-----	IN
	64610-K56-N10PFW	*NH341P* PEARL FADELESS WHITE	1	-----	IN
8	64630-K56-N10	COVER, LOWER.....	1	-----	
9	64620-K56-N10MIB	COVER, L. SIDE(WL) *PB406M*MAT ION BLUE METALLIC	1	-----	3IN
	64620-K56-N10MGB	*NH436M* MAT GUNPOWDER BLACK METALLIC	1	-----	3IN
	64620-K56-N10CPR	*R342C* .CANDY PROMINENCE RED	1	-----	IN
	64620-K56-N100FW	*NH341P* PEARL FADELESS WHITE	1	-----	IN
10	81110-KYZ-900	BRACKET, FR. NUMBER PLATE.....	1	-----	
11	90115-KW7-900	SCREW, VISOR SPECIAL SETTING..	2	-----	
12	90116-SP0-004	CLIP, BUMPER SEAL.....	9	-----	

# F-44

# FRONT COVER/SIDE COVER

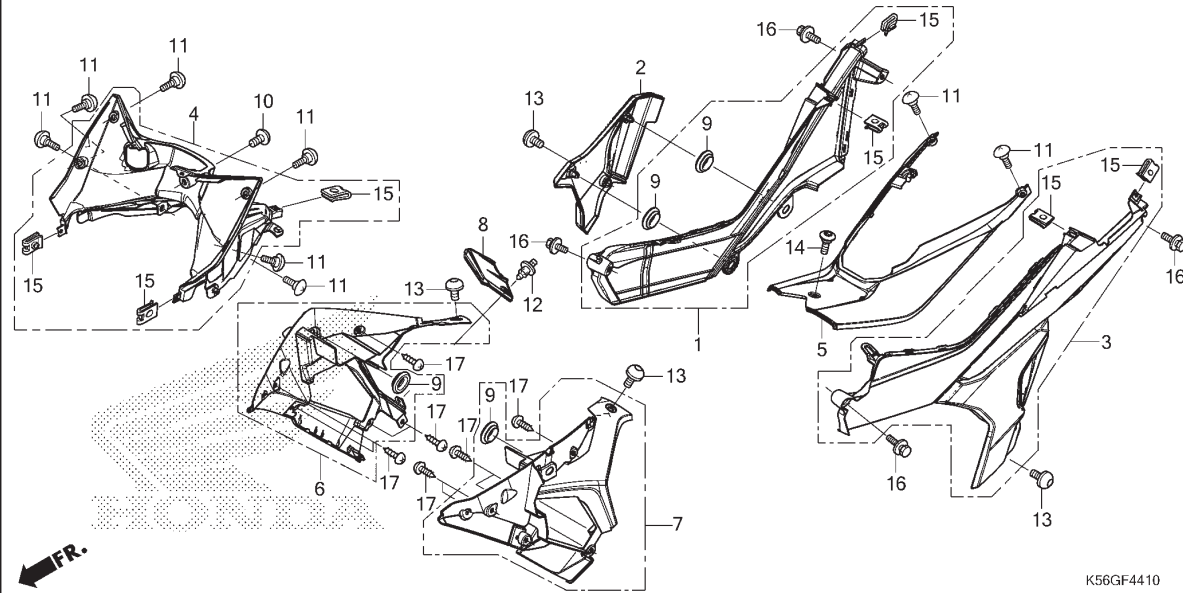


K56GF4400

No. Ref.	No. Part	Deskripsi	Jumlah SUPRA GTR 150 (FS150F) 2016(G)	No. Seri	Kode Parts Catalog
13	90132-KPP-T01	SCREW, PAN, 6X10.....	2		
14	90302-KWW-A00	NUT, SPRING, 4MM.....	2		
16	90666-SDA-A01	CLIP, SNAP FITTING(P0) (NATURAL)	2		
17	90677-KAN-T00	NUT, CLIP, 5MM.....	4		
18	93404-06012-09	BOLT-WASHER, 6X12.....	2		
19	93903-24480	SCREW, TAPPING, 4X16.....	2		
20	93903-35310	SCREW, TAPPING, 5X16.....	2		
21	90111-162-000	BOLT, FLANGE, 6MM.....	1		
22	96001-06012-00	BOLT, FLANGE, 6X12.....	2		

# F-44-10

# MAIN PIPE COVER



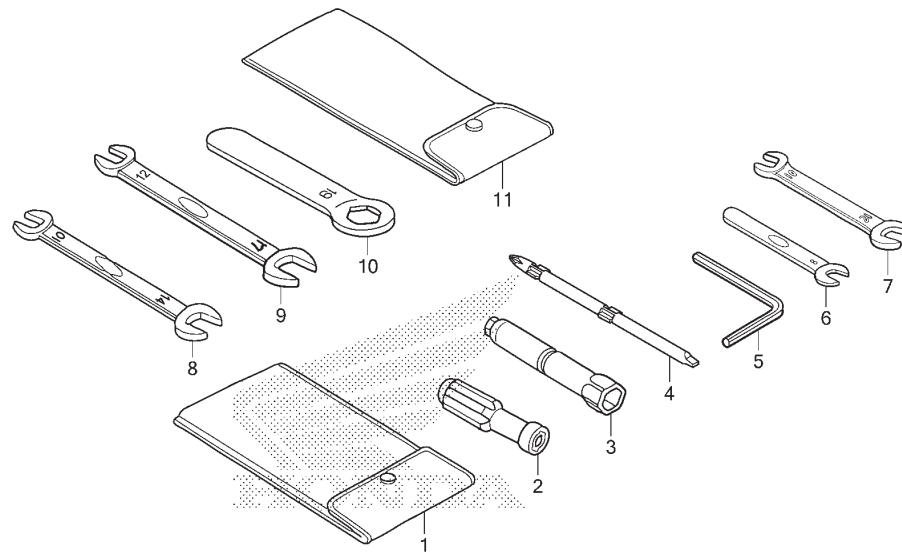
No. Ref.	L.O.N.	(Nomor ref. relatif) Deskripsi	F.R.T.
1	4101C2	COVER, PIVOT PLATE :RIGHT..... CATATAN: Tidak termasuk No. Ref. 9,15	0,6
2	413185	COVER, MAINTENANCE.....	0,1
3	4101C1	COVER, PIVOT PLATE :LEFT.....	0,6
	4101M5	COVER, PIVOT PLATE :KEDUA-DUANYA CATATAN: Tidak termasuk No. Ref. 15	0,7
4	4131JP	COVER, MAIN PIPE..... CATATAN: Tidak termasuk No. Ref. 15	0,5
5	4131R6	COVER, BODY :CENTER.....	0,2
6	4131S9	COVER, MAIN PIPE SIDE :RIGHT... CATATAN: Tidak termasuk No. Ref. 9	0,2
7	4131S8	COVER, MAIN PIPE SIDE :LEFT....	0,2
	4131T0	COVER, MAIN PIPE SIDE :KEDUA-DUANYA CATATAN: Tidak termasuk No. Ref. 9	0,4
8	1151H8	COVER, RADIATOR RESERVE TANK...	0,1

3

No. Ref.	No. Part	Deskripsi	Jumlah SUPRA GTR 150(FS150F) 2016(G)	No. Seri	Kode Parts Catalog
1	5060A-K56-N10	COVER ASSY., R. PIVOT.....	1		
2	50607-K56-N10	COVER, BATTERY MAINTENANCE....	1		
3	5070A-K56-N10	COVER ASSY., L. PIVOT.....	1		
4	6432A-K56-N40	COVER ASSY., FR. MAIN PIPE *R364R* .....BAROLO RED R	1	-----	3IN
	6432A-K56-N10	*NH1* .....BLACK	1	-----	IN
5	64325-K56-N10	COVER, RR. MAIN PIPE.....	1		
6	6451B-K56-N10	COVER ASSY., R. MAIN PIPE SIDE	1		
7	6452B-K56-N10	COVER ASSY., L. MAIN PIPE SIDE	1		
8	64615-K56-N10	COVER, RESERVE TANK MAINTENANCE	1		
9	83551-GE2-000	GROMMET, AIR CLEANER CASE.....	4		
10	90107-KGH-600	SCREW, 6X12.....	1		
11	90115-KW7-900	SCREW, VISOR SPECIAL SETTING..	8		
12	90116-SP0-004	CLIP, BUMPER SEAL.....	1		
13	90132-KPP-T01	SCREW, PAN, 6X10.....	4		
14	90132-MJE-D40	SCREW, PAN, 5X14.....	1		
15	90677-KAN-T00	NUT, CLIP, 5MM.....	7		
16	93404-05012-08	BOLT-WASHER, 5X12.....	4		
17	93903-35310	SCREW, TAPPING, 5X16.....	10		

# F-48

# TOOLS



K56GF4800

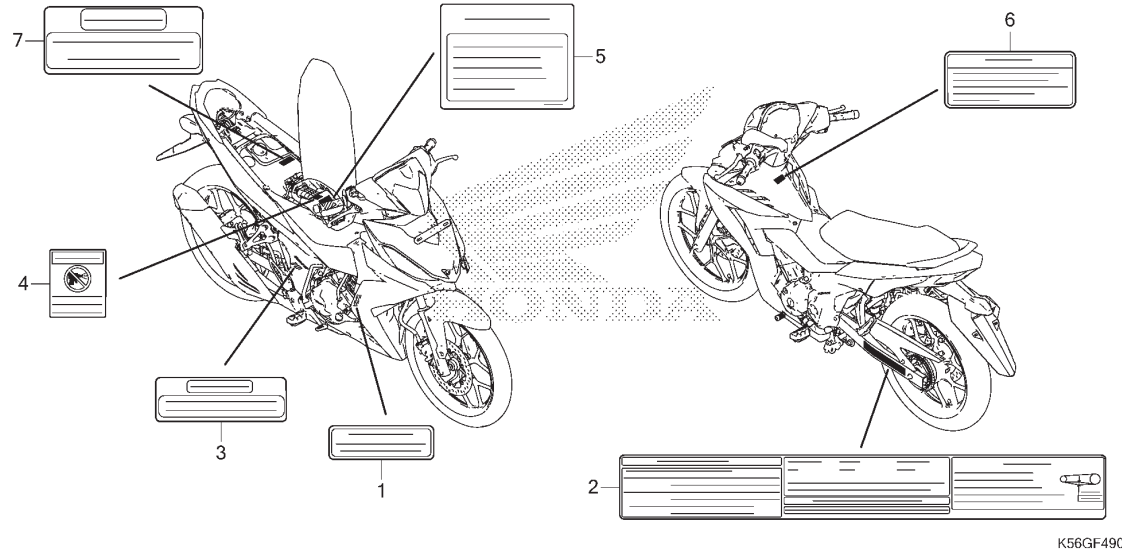
No. Ref.	L.O.N.	(Nomor ref. relatif) Deskripsi	F.R.T.
----------	--------	-----------------------------------	--------

TIDAK ADA INFORMASI.....

No. Ref.	No. Part	Deskripsi	Jumlah SUPRA GTR 150 (FS150F) 2016(G)	No. Seri	Kode Parts Catalog
1	83642-171-000	BAG, OWNERS MANUAL.....	1		
2	89103-538-000	GRIP.....	(1)		
3	89216-KPP-900	WRENCH, SPARK PLUG.....	1		
4	89217-KGH-600	DRIVER, SCREW.....	(1)		
5	89221-MGZ-J00	WRENCH, HEX., 5MM.....	1		
6	99001-08000	SPANNER, 8.....	(1)		
7	99001-10120	SPANNER, 10X12.....	(1)		
8	99001-10140	SPANNER, 10X14.....	1		
9	99001-12170	SPANNER, 12X17.....	(1)		
10	99006-19000	WRENCH, EYE, 19MM.....	(1)		
11	99008-01600	BAG, TOOL, 160MM.....	1		

# F-49

# CAUTION LABEL



No. Ref.	L.O.N. (Nomor ref. relatif)	Deskripsi	F.R.T.
----------	-----------------------------	-----------	--------

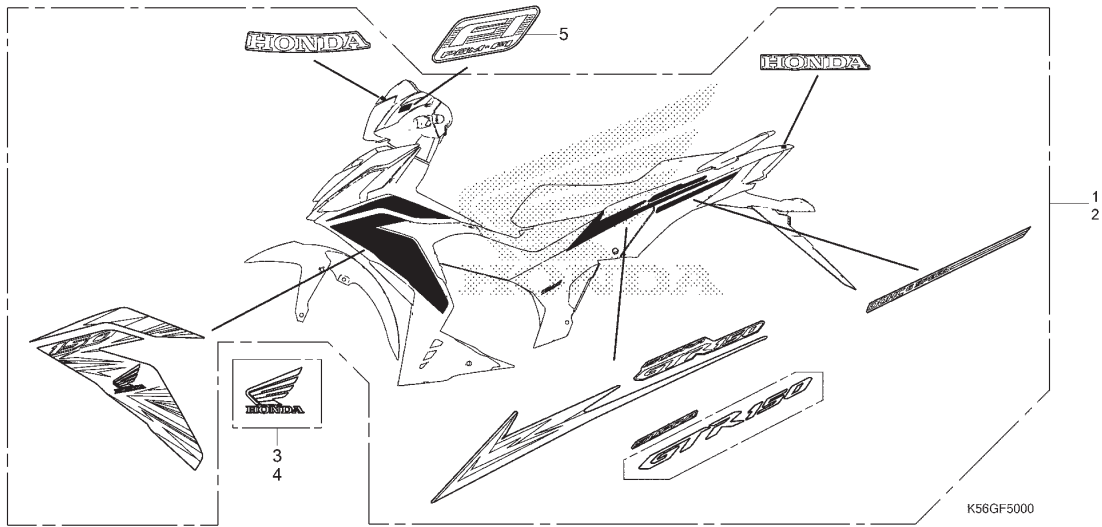
TIDAK ADA INFORMASI.....

3

No. Ref.	No. Part	Deskripsi	Jumlah SUPRA GTR 150 (FS150F) 2016(G)	No. Seri	Kode Parts Catalog
1	87503-KVB-930	LABEL, COOLANT INFORMATION....	1		
2	87505-K56-N10	LABEL, TIRE & DRIVE CHAIN.....	1		
3	87506-KPH-880	MARK, BATTERY CAUTION.....	1		
4	87509-KWW-A40	LABEL, AIR CLEANER ELEMENT NOTICE	1		
5	87517-K56-N00	LABEL, AIR INTAKE NOTICE.....	1		
6	87560-KVB-930	LABEL, DRIVE CAUTION.....	1		
7	87586-KTM-780	LABEL, FUEL CAUTION.....	1		

# F-50

# MARK/STRIPE



No. Ref.	L.O.N.	(Nomor ref. relatif) Deskripsi	F.R.T.
----------	--------	-----------------------------------	--------

TIDAK ADA INFORMASI.....

No. Ref.	No. Part	Deskripsi	Jumlah SUPRA GTR 150 (FS150F) 2016(G)	No. Seri	Kode Parts Catalog
----------	----------	-----------	---	----------	--------------------

1	871X0-K56-N10ZAR	STRIPE SET, R.			
		RED .....	1	-----	IN
	871X0-K56-N10ZBR	WHITE .....	1	-----	IN
	871X0-K56-N40ZAR	BLUE .....	1	-----	3IN
	871X0-K56-N40ZBR	BLACK .....	1	-----	3IN
2	871X0-K56-N10ZAL	STRIPE SET, L.			
		RED .....	1	-----	IN
	871X0-K56-N10ZBL	WHITE .....	1	-----	IN
	871X0-K56-N40ZAL	BLUE .....	1	-----	3IN
	871X0-K56-N40ZBL	BLACK .....	1	-----	3IN
3	86201-K59-A00ZA	EMBLEM, R. WING (73MM).....	1	-----	3IN
4	86201-K59-A00ZA	EMBLEM, L. WING (73MM).....	1	-----	3IN
5	86531-KYZ-710ZA	MARK (FI).....	1	-----	

**3**

## INDEKS NOMOR PART

Nomor Part	No. Blok	Ref	Nomor Part	No. Blok	Ref	Nomor Part	No. Blok	Ref	Nomor Part	No. Blok	Ref
	(00000)		14451-K56-N00	E-3	6	14951-KT7-013	E-3	14	17505-K56-N10	F-21	4
06410-KSP-900	F-19-40	1	14510-K56-N00	E-4	2	14952-KT7-013	E-3	14	17510-K56-N10	F-21	5
06435-KPP-T01	F-17	1	14515-K56-N00	E-4	3	14953-KT7-013	E-3	14	17517-GGL-J00	F-21	6
06451-961-405	F-12	1	14520-KPP-T01	E-4	4	14954-KT7-013	E-3	14	17518-GHB-601	F-21	7
06451-MA7-405	F-17	2	14521-KPP-900	E-15	3	14955-KT7-013	E-3	14	17518-GHB-602	F-21	7
06455-K56-N01	F-12	2	14531-KPP-900	E-15	4	14956-KT7-013	E-3	14	17518-GHB-603	F-21	7
06530-GBG-B20	F-9	1	14546-K56-N00	E-4	5	14957-KT7-013	E-3	14	17560-K56-N00	E-23	12
06531-GBG-B20	F-9	2	14560-KSP-910	E-4	6	14958-KT7-013	E-3	14	17572-GHB-601	F-21	8
	(10000)		14611-K56-N00	E-4	7	14959-KT7-013	E-3	14	17572-GHB-602	F-21	8
11102-K56-N00	E-6	1	14711-K56-N00	E-3	7	14960-KT7-013	E-3	14	17575-K56-N10	F-21	9
1110B-K56-N00	E-15	1	14721-K56-N00	E-3	8	14961-KT7-013	E-3	14	17620-KGH-600	F-21	10
1120B-K56-N00	E-15	2	14751-K56-N01	E-3	9	14962-KT7-013	E-3	14	17631-KEV-900	F-21	11
11330-K56-N00	E-6	2	14761-K56-N01	E-3	10	14963-KT7-013	E-3	14	17650-K56-N01	F-21	12
11333-KGH-901	E-6	3	14771-MFL-000	E-3	11	14964-KT7-013	E-3	14	17910-K56-N10	F-4	1
11334-K56-N00	E-6	4	14775-K56-N00	E-3	12	14965-KT7-013	E-3	14	17914-K03-N30	F-4	2
11341-K56-N00	E-10	1	14781-MLO-720	E-3	13	14966-KT7-013	E-3	14	17920-K56-N10	F-4	3
11360-K56-N10	E-10	2	14913-KT7-013	E-3	14	14967-KT7-013	E-3	14	18291-MN5-651	F-27	1
11394-K56-N00	E-6	5	14914-KT7-013	E-3	14	14968-KT7-013	E-3	14	18293-MCA-A20	F-27	2
11395-K56-N00	E-10	3	14915-KT7-013	E-3	14	14969-KT7-013	E-3	14	18300-K56-N10	F-27	3
1200A-K56-N00	E-2	1	14916-KT7-013	E-3	14	15021-436-000	E-14	1	18327-K56-N10	F-27	4
12100-K56-N00	E-5	1	14917-KT7-013	E-3	14	15100-KPP-T01	E-14	2	18345-K15-920	F-27	5
12191-K56-N01	E-5	2	14918-KT7-013	E-3	14	15133-KPP-T00	E-14	3	18356-K56-N10	F-27	6
12205-KYJ-305	E-2	2	14919-KT7-013	E-3	14	15421-KSP-910	E-15	5	18365-MEE-D00	F-27	7
12207-KYJ-900	E-2	3	14920-KT7-013	E-3	14	15651-KGH-900	E-6	6	18421-KE8-000	F-27	8
12209-K56-N01	E-3	1	14921-KT7-013	E-3	14	15772-MN1-670	F-25	1	18422-KGC-900	F-27	9
12209-MLO-723	E-3	1	14922-KT7-013	E-3	14	16060-KVS-J01	E-23	1	19010-K56-N01	F-41	1
12251-K56-N01	E-2	4	14923-KT7-013	E-3	14	16075-K40-F01	E-23	2	19015-K56-N01	F-41	2
12251-K56-N02	E-2	4	14924-KT7-013	E-3	14	16076-K35-V02	E-23	3	19016-KEA-003	F-41	3
12311-K56-N00	E-1	1	14925-KT7-013	E-3	14	16077-K35-V02	E-23	4	19020-KPP-T02	F-41	4
12391-K56-N00	E-1	2	14926-KT7-013	E-3	14	16081-KVS-J01	E-23	5	19030-K56-N01	F-41	5
1300A-K56-N00	E-16	1	14927-KT7-013	E-3	14	16169-K56-N01	E-23	6	19037-KVB-903	F-41	6
13011-K56-N00	E-16	2	14928-KT7-013	E-3	14	16400-K56-N01	E-23	7	19046-KVB-902	F-41	7
13021-K56-N00	E-16	2	14929-KT7-013	E-3	14	16410-K56-N01	E-23	8	19050-K56-N10	F-41	8
13031-K56-N00	E-16	2	14930-KT7-013	E-3	14	16430-K56-N01	E-23	9	19051-KGB-611	F-41	9
13101-K56-N00	E-16	3	14931-KT7-013	E-3	14	16450-K56-N01	E-23	10	19061-K56-N00	F-41	10
13102-K56-N00	E-16	3	14932-KT7-013	E-3	14	16472-KGC-D51	E-23	11	19062-K56-N00	F-41	11
13103-K56-N00	E-16	3	14933-KT7-013	E-3	14	16700-K56-N11	F-21	1	19063-K56-N00	F-41	12
13111-K56-N00	E-16	4	14934-KT7-013	E-3	14	16706-KVB-S51	F-21	2	19064-KPP-900	E-2	7
13115-KZY-701	E-16	5	14935-KT7-013	E-3	14		F-21	3	19104-MB0-700	F-41	13
13420-K56-N00	E-16	6	14936-KT7-013	E-3	14	17111-K56-N00	E-2	5	19108-K56-N10	F-41	31
13422-KPP-86Z	E-16	7	14937-KT7-013	E-3	14	17119-K56-N00	E-2	6	19110-K56-N10	F-41	14
13423-KPP-860	E-16	7	14938-KT7-013	E-3	14	17210-K56-N00	F-25	2	19125-K56-N10	F-41	15
13424-KPP-860	E-16	7	14939-KT7-013	E-3	14	17213-K56-N00	F-25	3	19127-K56-N00	F-41	16
13425-KGH-900	E-16	8	14940-KT7-013	E-3	14		F-25	4	19215-KGH-901	E-12	1
13425-KWC-901	E-16	8	14941-KT7-013	E-3	14	17214-K56-N00	F-25	5	19217-P72-014	E-12	2
13427-KPP-860	E-16	9	14942-KT7-013	E-3	14	17225-K56-N00	F-25	6	19220-K56-N00	E-12	3
13538-KGH-901	E-16	10	14943-KT7-013	E-3	14	17235-K56-N00	F-25	7	19226-K56-N00	E-12	4
14110-K56-N00	E-3	2	14944-KT7-013	E-3	14	17240-K56-N00	F-25	8	19241-K56-N00	E-12	5
14210-K56-N00	E-3	3	14945-KT7-013	E-3	14	17245-K56-N00	F-25	9	19242-K56-N00	E-12	6
14401-K56-N01	E-4	1	14946-KT7-013	E-3	14	17253-K56-N00	F-25	10	19300-K56-N01	F-41	17
14430-K56-N00	E-3	4	14947-KT7-013	E-3	14	17256-K56-N00	F-25	11	19311-K56-N00	F-41	18
14440-K56-N00	E-3	5	14948-KT7-013	E-3	14	17370-419-701	F-25	12	19315-KGH-901	F-41	19
			14949-KT7-013	E-3	14	1737A-K56-N00	F-25	13	19320-K56-N00	F-41	20
			14950-KT7-013	E-3	14	17410-K56-N00	F-25	14	19505-K45-N00	F-41	21



## INDEKS NOMOR PART

Nomor Part	No. Blok	Ref	Nomor Part	No. Blok	Ref	Nomor Part	No. Blok	Ref	Nomor Part	No. Blok	Ref
19509-KPH-900	F-25	15	24721-K56-N00	F-29	5	33405-K56-N11	F-35-10	3			
			24722-K56-N00	F-29	20	33410-K56-N11	F-35-10	4	(40000)		
	(20000)		24781-KRM-860	F-29	6	33460-K56-N11	F-35-10	5	40510-K56-N10	F-32	1
22100-K56-N11	E-8	1	28110-KGH-911	E-9	1	33700-K56-N11	F-36-10	1	40530-K56-N11	F-32	2
22105-K56-N00	E-8	2	28125-HC3-017	E-9	2	33701-K56-N11	F-36-10	2	40530-K56-N12	F-32	2
22121-K56-N01	E-8	3	28131-K15-901	E-9	3	33702-K56-N11	F-36-10	3	40531-K15-902	F-32	3
22201-K56-N01	E-8	4	28132-KGH-911	E-9	4	33705-K56-N11	F-36-10	4	40531-KYE-901	F-32	3
22321-KWW-742	E-8	5	28133-KPP-901	E-9	5	33705-KW7-900	F-36-10	5	40546-K15-902	F-32	5
22350-K56-N01	E-8	6	28211-K56-N00	E-20	1	33706-K56-N11	F-36-10	6	4054A-K56-N00	F-32	4
22361-K56-N01	E-8	7	28215-KGH-901	E-20	2	33707-K56-N11	F-36-10	7	41200-K56-N10	F-19-40	2
22401-K56-N01	E-8	8	28221-K56-N00	E-20	3	33714-KL3-620	F-38	10	41200-K56-N11	F-19-40	2
22810-K56-N00	E-6	7	28223-KM7-702	E-20	4	33720-K56-N11	F-34	2	42301-K56-N00	F-19-40	3
22815-KM7-700	E-6	8	28251-K15-900	E-20	5	33721-K07-901	F-34	3	42303-K56-N10	F-19-40	4
22821-K56-N00	E-6	9	28254-437-001	E-20	6	33741-KAN-961	F-34	4	42311-K56-N10	F-19-40	5
22849-K15-900	E-8	9	28261-KGH-901	E-20	7	34905-KAN-W01	F-35-10	6	42313-KGH-901	F-19-40	6
22870-K56-N10	F-4	4	28282-KGH-901	E-20	8		F-36-10	8	42601-K56-N11ZA	F-19-40	9
23121-K56-N00	E-8	10	28293-333-000	F-29	7	34906-GB6-921	F-36-10	9	42615-K56-N10ZA	F-19-40	7
23122-K56-N00	E-8	10	28300-K56-N00	F-29	8	35010-K56-N10	F-39	1	42620-K56-N10	F-19-40	8
23123-K56-N00	E-8	10	28333-300-000	F-30	1	35160-KVS-751	F-38	11	42704-MER-D01	F-14-40	1
23211-K56-N00	E-17	1	28333-KK0-000	F-29	9	35160-KYZ-901	F-4	5	42705-MER-D01	F-19-40	10
23221-K56-N00	E-17	2				35163-K56-N10	F-34	5	F-14-40	1	
23415-HB3-001	E-17	3		(30000)		35170-K46-N01	F-4	6	F-19-40	10	
23421-K56-N00	E-17	4	30510-K56-N01	F-38	1	35180-K03-N31	F-4	7	42706-MER-D01	F-14-40	1
23431-K56-N00	E-17	5	30520-GFM-901	F-38	2	35200-K03-N31	F-4	8	F-19-40	10	
23441-K56-N00	E-17	6	30700-KY2-702	F-38	3	35330-413-003	F-4	9	42711-K56-N10	F-19-40	11
23442-K56-N00	E-17	7	31110-K56-N11	E-11	1	35340-KWB-601	F-5	1	42753-KWF-901	F-14-40	2
23451-K56-N00	E-17	8	31120-K56-N11	E-11	2	35350-K56-N01	F-29	10	F-19-40	12	
23461-K56-N00	E-17	9	31200-K56-N01	E-13	1	35357-KY1-000	F-29	11	43107-MA7-006	F-17	3
23465-K56-N00	E-17	10	31201-KPT-A01	E-13	2	35751-KPH-900	E-19	13	43108-KSP-B51	F-17	4
23481-K56-N00	E-17	11	31204-KG8-004	E-13	3	35752-KPH-901	E-19	14	43112-KSP-B01	F-17	5
23491-K56-N00	E-17	12	31205-KTC-921	E-13	4	35759-K56-N01	E-15	7	43150-K56-N11	F-17	6
23492-KSP-910	E-17	13	31206-KPP-T01	E-13	5	35850-K56-N01	F-37	3	43155-K56-N10	F-17	7
23501-K56-N00	E-17	14	31207-MBE-008	E-13	6	35856-K56-N00	F-37	4	43156-KYZ-910	F-15	1
23502-KTY-D30	E-17	15	31500-KZR-601	F-37	1	36532-K56-N11	F-27	10	43190-K56-N11	F-17	8
23511-K56-N00	E-17	16	31500-KZR-602	F-37	1	36533-K56-N11	F-27	11	43215-KGH-902	F-17	9
23521-K56-N00	E-17	17	31600-K56-N01	F-38	4	36538-K33-D00	F-27	12	43251-KCJ-672	F-19-40	13
23801-KBP-901	E-17	18	31700-196-000	F-38	5	37100-K56-N11	F-2	1	43310-K56-N11	F-15	2
23811-KR3-600	E-17	19	31919-K25-601	E-2	8	37110-K56-N11	F-2	2	43352-568-004	F-12	3
24211-K56-N00	E-19	1	31919-K25-602	E-2	8	37610-K56-N11	F-2	3	F-17	10	
24212-KPP-901	E-19	2	32100-K56-N10	F-38	6	37620-K56-N11	F-2	4	43353-461-772	F-12	4
24213-K56-N00	E-19	3	32103-K56-N10	F-37	2	37630-K56-N11	F-2	5	F-17	11	
24241-KPP-901	E-19	4	32105-K56-N10	F-38	7	37700-K56-N01	E-15	8	43503-MER-D01	F-15	3
24301-K56-N00	E-19	5	32121-K56-N10	E-15	6	37800-K56-N11	F-21	13	43504-MB2-007	F-15	4
24410-K15-900	E-19	6	32123-K56-N00	E-10	4	37870-K56-N11	E-2	9	43510-K56-N11	F-15	5
24430-K56-N00	E-19	7	32161-404-000	F-38	8	38110-K45-N01	F-38	12	43511-KW7-881	F-15	6
24436-KTY-D30	E-19	8	32410-K56-N10	E-13	7	38112-K41-N00	F-38	13	43512-K56-N11	F-15	7
24610-KPP-900	E-19	9	32411-253-001	E-13	8	38301-KPH-881	F-38	15	43513-KBP-882	F-15	8
24641-KBP-901	E-19	10	32606-GEV-762	F-38	9	38301-KZR-C01	F-38	15	43514-KS6-702	F-15	9
24651-KTY-D30	E-19	11	33100-K56-N11	F-1	1	38306-GE7-000	F-38	16	43520-MJ6-316	F-15	10
24652-035-000	E-19	12	33113-K20-901	F-35-10	1	38306-K03-T61	F-38	16	43530-KV3-702	F-15	11
24701-K56-N00	F-29	1	33118-K56-N10	F-1	2	38501-KVZ-631	F-38	17	44301-K56-N10	F-14-40	3
24703-KW6-841	F-29	2	33119-K56-N10	F-1	3	3850B-K56-N00	F-38	14	44311-K56-N10	F-14-40	4
24711-K56-N00	F-29	3	33301-K07-901	F-34	1	38770-K56-N11	F-38	18	44601-K56-N11ZA	F-14-40	6
24720-K56-N00	F-29	4		F-35-10	2	38771-KZL-930	F-38	19	44620-KPH-950	F-14-40	5
									44711-K56-N10	F-14-40	7



# INDEKS NOMOR PART

Nomor Part	No. Blok	Ref	Nomor Part	No. Blok	Ref	Nomor Part	No. Blok	Ref	Nomor Part	No. Blok	Ref
45111-MAJ-G42	F-12	5	50619-K56-N00	F-30	3	(60000)			80160-K56-N10	F-34	10
	F-17	12	50650-K56-N00	F-30	4	61100-K56-N10ZA	F-10	1	81110-KYZ-900	F-44	10
45126-K56-N11	F-5	2		F-30	5	61100-K56-N10ZC	F-10	1	83510-K56-N10CPR	F-23-10	4
45131-GZ0-007	F-12	6	50661-KYE-900	F-30	6	61100-K56-N10ZD	F-10	1	83510-K56-N10MGB	F-23-10	4
45132-166-017	F-12	7	50670-K56-N00	F-30	7	61100-K56-N10ZE	F-10	1	83510-K56-N10MIB	F-23-10	4
	F-17	13	5070A-K56-N10	F-44-10	3	61104-428-000	F-36-10	10	83510-K56-N10PFW	F-23-10	4
45133-MA3-007	F-12	8	50711-K15-900	F-30	8	61304-415-001	F-41	22	8352A-K56-N10	F-23-10	5
	F-17	14	50715-K56-N10	F-30	9	61304-KWN-980	F-39	11	83551-376-000	F-7	8
45156-K56-N10	F-9	3	50716-K56-N00	F-30	10	64301-K56-N10ZA	F-44	1	83551-GE2-000	F-39	12
	F-5	3	50720-KT7-761	F-30	11	64301-K56-N10ZC	F-44	1		F-44-10	9
45203-MCC-007	F-17	15	50730-KT7-761	F-30	12	64301-K56-N10ZD	F-44	1	83642-171-000	F-48	1
45208-KWB-601	F-12	9	51400-K56-N11	F-11	1	64301-K56-N10ZE	F-44	1	86150-KYS-940	F-7	9
45215-KPH-951	F-12	10	51401-K56-N11	F-11	2	6430C-K56-N10	F-44	2	86201-K59-A00ZA	F-50	3
45216-166-007	F-12	11	51410-K56-N11	F-11	3	6430C-K56-N40	F-44	2		F-50	4
45218-KWB-601	F-12	12	51412-GC4-003	F-11	4	64312-KWW-640	F-44	3	86531-KYZ-710ZA	F-50	5
45250-KWB-602	F-12	13	51412-KK4-004	F-11	5	64325-K56-N10	F-44-10	5	871X0-K56-N10ZAL	F-50	2
45251-K56-N10	F-14-40	8	51420-K56-N11	F-11	6	6432A-K56-N10	F-44-10	4	871X0-K56-N10ZAR	F-50	1
45290-KWB-601	F-12	14	51432-KM7-910	F-11	7	6432A-K56-N40	F-44-10	4	871X0-K56-N10ZBL	F-50	2
45504-410-004	F-5	4	51437-GS3-003	F-11	8	64341-K56-N10	F-44	4	871X0-K56-N10ZBR	F-50	1
45510-K03-M01	F-5	5	51454-KWN-711	F-11	9	64342-K56-N10	F-44	5	871X0-K56-N40ZAL	F-50	2
45512-MA6-007	F-5	6	51456-355-003	F-11	10	64420-K56-N10CPR	F-44	9	871X0-K56-N40ZAR	F-50	1
45513-GW0-913	F-5	7	51470-K56-N11	F-11	11	64420-K56-N10MGB	F-44	9	871X0-K56-N40ZBL	F-50	2
45517-K03-M61	F-5	8	51490-KRM-852	F-11	12	64420-K56-N10MIB	F-44	9	871X0-K56-N40ZBR	F-50	1
45520-GW0-912	F-5	9	51500-K56-N11	F-11	13	64420-K56-N100FW	F-44	9	87503-KVB-930	F-49	1
	F-15	12	51520-K56-N11	F-11	14	64480-K56-N10DSM	F-23-10	1	87505-K56-N10	F-49	2
45521-GW0-913	F-5	10	52101-K56-N00	F-32	6	64490-K56-N10DSM	F-23-10	2	87506-KPH-880	F-49	3
	F-15	13	5211A-K56-N11ZA	F-32	8	6451B-K56-N10	F-44-10	6	87509-KWW-A40	F-49	4
45530-K03-M61	F-5	11	52170-K56-N10	F-32	7	64521-MN5-000	F-7	7	87517-K56-N00	F-49	5
46182-MEL-D21	F-15	14	52400-K56-N11	F-33	1	6452B-K56-N10	F-44-10	7	87560-KVB-930	F-49	6
46500-K56-N00	F-29	12	53100-K56-N10	F-7	1	64610-K56-N10CPR	F-44	6	87586-KTM-780	F-49	7
46504-KV6-703	F-15	15	53102-K12-910	F-7	2	64610-K56-N10MGB	F-44	6	88110-KWW-A40	F-3	1
46514-K56-N00	F-29	13	53140-K56-N10	F-4	10	64610-K56-N10MIB	F-44	6	88120-KWW-A40	F-3	2
			53166-K07-900	F-4	11	64610-K56-N10PFW	F-44	6	89103-538-000	F-48	2
	(50000)		53167-K03-N30	F-4	12	64615-K56-N10	F-44-10	8	89216-KPP-900	F-48	3
50100-K56-N10	F-39	6	53168-K03-N30	F-4	13	64630-K56-N10	F-44	8	89217-KGH-600	F-48	4
50193-K56-N10	F-23	1	53175-KET-920	F-5	12				89221-MGZ-J00	F-48	5
50201-K56-N10	F-39	7	53178-KWC-900	F-4	14	(70000)					
50203-K56-N10	F-39	9	53207-K56-N10ZA	F-7	3	75581-GN8-920	F-23	3	(90000)		
5020A-K56-N10	F-39	8	53207-K56-N10ZC	F-7	3	77200-K56-N10	F-23	4	90001-K56-N00	E-6	10
50301-GN5-902	F-9	4	53207-K56-N10ZD	F-7	3	77206-426-000	F-23	5	90004-GHB-661	E-2	10
50302-GN5-901	F-9	5	53207-K56-N10ZE	F-7	3	77210-K56-N00	F-23	6	90004-GHB-671	E-23	13
50306-GN5-900	F-9	6	53208-K56-N10ZA	F-7	5	77215-KW7-901	F-23	7	90005-K56-N00	E-4	8
50310-K56-N10	F-39	10	53208-K56-N10ZC	F-7	5	77230-K56-N10	F-23	8	90008-KT7-001	E-8	11
5032B-K56-N00	F-37	5	53208-K56-N10ZD	F-7	5	77234-K35-V00	F-23	9	90010-KM1-001	E-9	6
5033A-K56-N10	F-37	6	53208-K56-N10ZE	F-7	5	77236-GW0-000	F-23	10	90017-K56-N00	E-2	11
50400-K56-N10ZA	F-23	2	5320C-K56-N10	F-9	11	77239-KVB-900	F-23	11	90019-K56-N00	E-2	12
50500-K56-N10	F-31	1	53210-K56-N10ZA	F-7	4	77240-K56-N11	F-23	12	9001A-KWC-900	E-1	3
50505-K15-900	F-31	2	53211-GN5-901	F-9	7	77251-K56-N10	F-34	6	90022-MG8-000	E-19	15
50512-KAN-961	F-31	3	53212-GN5-901	F-9	8	77267-KTR-900	F-23-10	3	90031-K56-N00	E-15	9
50524-KBP-901	F-31	4	53214-GN5-900	F-9	9				90071-MB0-001	E-13	9
50530-K56-N10	F-31	5	53216-GN5-830	F-9	10	(80000)			90084-041-000	E-17	20
50606-K56-N00	F-30	2	53216-K56-N10ZA	F-7	6	80100-K56-N10	F-34	7	90084-K03-N30	E-10	5
50607-K56-N10	F-44-10	2	53216-K56-N40ZA	F-7	6	80110-K56-N10	F-34	8	90087-KGH-900	E-10	6
5060A-K56-N10	F-44-10	1	53220-GN5-900	F-9	12	80150-K56-N10	F-34	9	90101-K28-910	F-39	13

## INDEKS NOMOR PART

Nomor Part	No. Blok	Ref	Nomor Part	No. Blok	Ref	Nomor Part	No. Blok	Ref	Nomor Part	No. Blok	Ref
90101-KY6-008	F-2	6	90304-KGH-901	F-7	14	90666-SDA-A01	F-23-10	7	91301-GGL-J02	E-23	14
90101-KZL-930	F-1	4		F-19-40	16		F-44	16	91301-K56-N00	E-2	17
90102-KWW-640	F-7	10		F-31	7	90673-SK7-A01	F-36-10	11	91301-KV7-671	E-2	18
90102-MN1-670	F-29	14		F-33	4	90677-KAN-T00	F-7	18	91306-MG3-001	E-4	9
90103-K56-N10	F-27	13	90304-KPH-701	F-27	15		F-10	5	91307-035-001	E-6	15
90103-KPP-T00	F-33	2	90305-GK8-000	F-37	9		F-23-10	8	91309-425-004	E-13	10
90103-MCS-G00	F-15	16	90306-KGH-902	F-14-40	10		F-44	17	91320-MB0-000	E-13	11
90105-KGH-900	F-14-40	9		F-19-40	17		F-44-10	15	91322-K56-N00	E-6	16
	F-19-40	14	90315-MFL-003	F-41	26	90701-HC4-000	E-15	12	91323-K56-N00	E-10	8
90105-KPH-901	F-23	13	90401-K56-N00	E-17	21	90702-HC4-001	E-6	11	91352-KSP-900	F-19-40	22
90107-GN1-010	F-31	6	90401-KPP-900	E-16	11	90702-KFM-900	E-10	7	91356-GBB-003	F-11	19
90107-KGH-600	F-44-10	10	90401-KTY-D30	E-17	22		E-14	4	91356-KWV-000	E-10	9
90111-162-000	F-32	9	90401-KVK-900	E-17	23	90702-KRM-840	E-2	16	91509-GE2-760	F-10	6
	F-44	21	90401-KY4-902	E-8	13	90741-KFB-001	E-16	13	91509-K56-N10	F-34	13
90111-MR5-001	F-39	14	90402-K56-N00	E-17	24	90741-KGH-900	E-16	14	92101-06020-4J	F-38	20
90113-K56-N10	F-27	14	90402-KRM-840	E-16	12	90753-051-003	F-19-40	18	92800-12000	E-15	13
90114-KGH-900	F-4	15	90402-KVK-900	E-17	25	90753-051-005	F-19-40	18	92900-08025-OE	E-2	20
	F-5	13	90402-KW7-901	E-19	16	91001-K56-N01	E-16	15	93301-05012-OJ	E-14	5
90115-KPP-900	F-39	15	90403-KPP-900	E-15	10	91001-KPP-901	E-16	15	93404-05012-08	F-44-10	16
90115-KW7-900	F-7	11	90407-259-000	E-15	11	91003-K56-N01	E-16	16	93404-06012-00	F-21	14
	F-23-10	6	90412-187-001	E-17	26	91003-KPP-931	E-16	16	93404-06012-09	F-44	18
	F-34	11	90412-K56-N00	E-17	27	91004-K56-N01	E-17	35	93500-05025-0G	F-4	16
	F-44	11	90418-KYJ-900	E-2	14	91005-K56-N01	E-17	36	93600-04012-1G	F-5	17
	F-44-10	11	90423-KW6-900	E-12	7	91006-K56-N02	E-17	37	93891-04010-19	E-23	15
90116-383-722	F-11	15	90434-K56-N00	E-8	14	91007-KE1-003	E-8	16	93891-04014-07	F-7	19
90116-KVB-900	F-25	16	90435-HB3-000	E-19	17	91009-K31-901	E-19	18	93891-04016-19	E-23	16
	F-37	7	90439-KWZ-900	E-11	3	91015-K56-N01	E-19	18	93893-04012-17	F-5	18
	F-41	23	90441-KW7-931	E-17	28	91052-K03-N41	F-14-40	11		F-15	21
90116-SP0-004	F-44	12	90451-K56-N00	E-17	29	91052-K24-901	F-14-40	11	93901-34480	F-36-10	12
	F-44-10	12	90451-KGH-901	E-20	9	91052-K24-902	F-14-40	11	93903-22420	F-2	7
90120-KCR-003	F-41	24	90452-KGH-901	E-17	30	91052-K24-903	F-14-40	11	93903-24480	F-44	19
90121-K56-N10	F-32	10	90452-KRM-840	E-17	31	91052-K24-904	F-14-40	11	93903-25310	F-2	8
90128-K45-N00	F-19-40	15	90454-KPH-900	E-17	32	91052-K24-905	F-14-40	11		F-7	20
90128-KET-900	F-30	13	90462-KWW-740	E-8	15	91052-K45-N01	F-19-40	19		F-35-10	7
90131-KPH-880	F-12	15	90463-ML7-000	E-12	8	91052-K45-N02	F-19-40	19	93903-25480	F-25	17
90132-K45-N00	F-37	8	90483-K15-900	E-2	15	91052-K45-N03	F-19-40	19	93903-25581	F-25	18
90132-KPP-T01	F-44	13	90501-GN5-830	F-27	16	91053-K03-H01	F-19-40	20	93903-34480	F-7	21
	F-44-10	13	90501-GR2-000	F-41	27	91053-K03-H02	F-19-40	20	93903-35310	F-1	5
90132-MJE-D40	F-7	12	90501-KPH-880	F-7	15	91053-K03-N41	F-19-40	20		F-7	22
	F-44-10	14	90505-KPH-880	F-7	16	91053-KVS-F01	F-19-40	19		F-34	14
90133-K56-N00	F-10	3	90505-KRM-860	F-29	15	91053-KVS-F02	F-19-40	19		F-44	20
90140-KZZ-901	F-15	17	90521-028-000	F-31	8	91055-KVS-F01	F-19-40	20		F-44-10	17
90145-K03-M60	F-5	14	90522-KPH-700	F-34	12	91055-KVS-F02	F-19-40	20	94001-06000-0S	F-32	12
	F-15	18	90543-MV9-671	E-1	4	91202-KSP-911	E-6	12		F-23	14
90164-KZL-A00	F-39	16	90544-283-000	F-11	16	91204-MC7-003	E-6	13	94002-08000-0S	F-4	17
90182-K56-N00	F-33	3	90545-300-000	F-5	15	91205-KF0-005	E-6	14		F-15	22
90191-K47-N41	F-7	13		F-15	19		E-12	10	94002-12000-0S	F-30	15
90191-KWB-600	F-7	13	90601-354-0001	F-11	17	91209-KWC-901	E-19	19	94030-08000	F-4	18
90201-KPR-901	F-41	25	90601-KAF-003	F-29	16	91212-422-007	F-15	20	94050-0600	F-4	19
90202-KGB-611	E-2	13	90601-KRM-840	E-17	33	91216-KGH-902	E-17	39		F-5	19
90202-KRM-840	E-8	12	90605-KVS-900	E-17	34	91251-KPH-901	F-14-40	12		F-21	15
90301-K03-N30	F-10	4	90608-072-000	E-12	9	91254-GAA-003	F-11	18	94050-06000	F-37	10
90302-KBP-900	F-32	11	90651-K03-M61	F-5	16	91257-230-004	F-19-40	21	94050-06080	F-37	11
90302-KWW-A00	F-44	14	90666-SDA-A01	F-7	17	91257-230-005	F-19-40	21	94050-08000	F-27	17

## INDEKS NOMOR PART

Nomor Part	No. Blok	Ref	Nomor Part	No. Blok	Ref	Nomor Part	No. Blok	Ref	Nomor Part	No. Blok	Ref
94050-10000	F-39	17	95701-08020-00	F-30	21						
94050-12001	E-11	4	95701-08035-07	F-29	18						
94101-06000	F-30	16	95701-08040-00	F-27	20						
94101-10000	F-33	5	95701-08065-00	F-30	22						
94103-08000	F-27	18	95701-10030-00	F-30	23						
94103-10001	F-30	17	95701-10115-00	F-39	19						
94103-12000	F-19-40	23	95801-10045-08	F-9	13						
94201-16150	F-30	18	96001-06012-00	F-44	22						
94201-20121	F-29	17	96001-06012-07	F-5	21						
94201-20150	F-15	23		F-9	14						
94201-30251	F-31	9		F-30	14						
94301-08140	E-2	16	96001-06014-00	E-4	11						
94301-10120	E-2	21		F-15	26						
	E-5	3		F-38	24						
94510-28000	E-16	18	96001-06016-00	E-11	5						
94520-12000	E-15	14		E-15	17						
94520-22000	E-6	17		F-17	16						
94540-06018	E-14	6	96001-06018-00	E-15	18						
95002-02101	F-41	28	96001-06022-00	E-4	12						
95002-41050-09	F-41	29		E-12	11						
95002-41200-08	F-25	19	96001-06025-00	E-11	6						
95002-50000	F-41	30		F-41	36						
95003-23030-31	F-25	20	96001-06025-08	F-10	7						
95005-50180-30	E-6	18	96001-06030-00	E-6	19						
95005-55370-20	F-41	32		E-10	10						
95014-72302	F-31	10	96001-06035-00	E-10	11						
95015-54002	F-15	24	96001-06040-00	E-6	20						
95015-83000	F-30	19		E-10	12						
95701-06010-00	F-23	15		E-15	19						
	F-30	20	96001-06065-00	E-12	12						
95701-06012-00	F-23	16		E-15	20						
95701-06014-0	F-38	22	96100-63010-000	E-16	17						
95701-060-140	E-17	40	96211-08000	F-29	19						
95701-06014-00	E-4	10		F-30	24						
	F-41	33	96220-30086	E-19	21						
95701-06016-00	E-19	20	96220-40238	E-12	13						
	E-20	10		E-14	8						
	F-41	34	98200-41001	F-37	12						
95701-06018-01	F-15	25		F-38	25						
95701-06018-07	F-38	23	98200-42000	F-37	13						
95701-06020-00	F-34	15	99001-08000	F-48	6						
95701-06022-01	E-23	17	99001-10120	F-48	7						
	F-5	20	99001-10140	F-48	8						
	F-41	35	99001-12170	F-48	9						
95701-06025-00	E-2	22	99006-19000	F-48	10						
95701-06025-08	F-36-10	13	99008-01600	F-48	11						
95701-06028-00	E-13	12									
95701-06030-08	F-39	18									
95701-06035-00	E-14	7									
	E-15	15									
95701-06065-00	E-15	16									
95701-06115-00	E-2	23									
95701-08016-01	F-27	19									
95701-08018-01	F-23	17									

## INDEKS NAMA PART

Nama Part	No. Blok	Ref	Nama Part	No. Blok	Ref	Nama Part	No. Blok	Ref
	(A)							
ADJUSTER ASSY., CHAIN	F-32	4	BEARING, RADIAL BALL, 6905	E-19	18	BOLT, FLANGE, 6X22	F-41	35
ARM ASSY., KICK STARTER	F-29	8		E-19	18		E-2	10
ARM COMP., EX. VALVE ROCKER	E-3	5	BODY COMP., FRAME	F-39	6	BOLT, FLANGE, 6X25	E-2	22
ARM COMP., GEAR CHANGE	F-29	3	BODY SET	E-23	8		E-8	11
ARM COMP., IN. VALVE ROCKER	E-3	4	BOLT, ADJUSTING	F-1	4		E-11	6
AXLE, FR. WHEEL	F-14-40	3	BOLT, BRAKE DISK, 8X24	F-14-40	9		E-23	13
AXLE, RR. WHEEL	F-19-40	3		F-19-40	14		F-10	7
	(B)		BOLT, CYLINDER STUD	E-15	9		F-36-10	13
BAG, OWNERS MANUAL	F-48	1	BOLT, DRAIN PLUG, 12MM	E-15	13		F-41	36
BAG, TOOL, 160MM	F-48	11	BOLT, DRIVE SPROCKET FIXING	E-17	20	BOLT, FLANGE, 6X28	E-13	12
BALL SET, STEEL, #6X23	F-9	1	BOLT, FLANGE, 10X115	F-39	19	BOLT, FLANGE, 6X30	E-6	19
BALL SET, STEEL, #6X29	F-9	2	BOLT, FLANGE, 10X155	F-39	13		E-10	10
BALL, STEEL, #8(1/4)	F-29	19	BOLT, FLANGE, 10X30	F-30	23		F-39	18
			BOLT, FLANGE, 10X41	F-33	3	BOLT, FLANGE, 6X32	E-2	11
BAND B1, WIRE	F-38	8	BOLT, FLANGE, 10X45	F-9	13	BOLT, FLANGE, 6X35	E-10	11
BAND, AIR CLEANER CONNECTING	F-25	11	BOLT, FLANGE, 10X46	F-33	2		E-14	7
BAND, HARNESS(BLACK)	F-36-10	11	BOLT, FLANGE, 10X48	F-7	10		E-15	15
BAR COMP., L. STEP	F-30	7	BOLT, FLANGE, 10X48	F-25	16	BOLT, FLANGE, 6X40	E-2	12
BAR COMP., SIDE STAND	F-31	5	BOLT, FLANGE, 6MM	F-32	9		E-6	20
BAR, L. PILLION STEP	F-30	12		F-37	7		E-10	12
BAR, R. PILLION STEP	F-30	11		F-41	23		E-15	19
BASE, RR. COMBINATION LIGHT	F-36-10	2	BOLT, FLANGE, 6X10	F-44	21	BOLT, FLANGE, 6X6	E-4	8
BATTERY(GTZ6V)(GS)	F-37	1		F-23	15	BOLT, FLANGE, 6X65	E-12	12
BATTERY(YTZ6V)(YU)	F-37	1		F-30	20		E-15	16
BEARING, R. RADIAL BALL SPECIAL, 6207(NT)	E-16	15	BOLT, FLANGE, 6X115	E-2	23		E-15	20
BEARING, R. RADIAL BALL, 35X72X15(FK)	E-16	15	BOLT, FLANGE, 6X12	F-5	21	BOLT, FLANGE, 8X16	F-27	19
BEARING, RADIAL BALL SPECIAL, 6201(NT)	E-16	16		F-9	14	BOLT, FLANGE, 8X18	F-23	17
BEARING, RADIAL BALL (6201U L)	F-14-40	11		F-15	16	BOLT, FLANGE, 8X20	F-30	21
	F-14-40	11	BOLT, FLANGE, 6X14	F-23	16	BOLT, FLANGE, 8X35	F-29	18
	F-14-40	11		F-44	22	BOLT, FLANGE, 8X40	F-27	20
	F-14-40	11		E-4	10	BOLT, FLANGE, 8X65	F-30	22
	F-14-40	11		E-4	11	BOLT, HANDLE LEVER PIVOT	F-4	15
	F-14-40	11		E-6	10		F-5	13
	F-14-40	11		E-17	40	BOLT, HEAD COVER	E-1	3
BEARING, RADIAL BALL (6301U L)	F-19-40	20		F-15	26	BOLT, HEX., 5X12	E-14	5
	F-19-40	20		F-38	22	BOLT, HEX., 6X12	F-30	14
	F-19-40	20		F-38	24	BOLT, HEX., 6X20	F-38	20
	F-19-40	20	BOLT, FLANGE, 6X16	F-41	33	BOLT, OIL, 10X25	F-5	14
	F-19-40	20		E-11	5		F-15	18
BEARING, RADIAL BALL, 12X32X10	E-16	16		E-15	17	BOLT, PIN	F-12	6
BEARING, RADIAL BALL, 6004UU	F-19-40	19		E-19	20	BOLT, SEALING, 12MM	E-2	3
	F-19-40	19		E-20	10	BOLT, SEAT HINGE	F-23	13
	F-19-40	19		F-17	16	BOLT, SETTING	E-13	4
	F-19-40	19		F-41	34	BOLT, SOCKET, 5X9	F-39	14
	F-19-40	19	BOLT, FLANGE, 6X18	E-15	18	BOLT, SOCKET, 8X18	E-9	6
	F-19-40	19		F-15	25	BOLT, SOCKET, 8X22	F-30	13
BEARING, RADIAL BALL, 6201U	E-17	36		F-38	23	BOLT, SOCKET, 8X27	F-11	15
BEARING, RADIAL BALL, 6202U	E-17	35	BOLT, FLANGE, 6X20	F-29	14	BOLT, STUD, 10X22	F-19-40	15
BEARING, RADIAL BALL, 6203	E-17	37		F-34	15	BOLT, STUD, 8X25	E-2	20
	E-17	37	BOLT, FLANGE, 6X22	E-4	12	BOLT, SWINGARM PIVOT	F-32	6
BEARING, RADIAL BALL, 6204	E-17	38		E-12	11	BOLT, TORX, 8X25	F-12	15
BEARING, RADIAL BALL, 6301	E-16	17		E-23	17	BOLT-WASHER, 5X12	F-44-10	16
BEARING, RADIAL BALL, 6903	E-8	16		F-5	20	BOLT-WASHER, 6X12	F-21	14



# INDEKS NAMA PART

Nama Part	No. Blok	Ref	Nama Part	No. Blok	Ref	Nama Part	No. Blok	Ref
BOLT-WASHER, 6X12	F-44	18	CATCH COMP., SEAT	F-23	8	COTTER, VALVE	E-3	13
BOLT-WASHER, 6X16	F-41	24	CENTER, CLUTCH	E-8	3	COUNTERSHAFT	E-17	2
BOOT B	F-12	8	CHAIN, CAM(120L)	E-4	1	COVER ASSY., BATTERY SET	F-37	6
	F-17	14	CHAIN, DRIVE(FS)(428H-120RB)	F-32	2	COVER ASSY., FR.	F-44	2
BOOT COMP.	F-5	4	CHAIN, DRIVE(KM)(428HG-120L)	F-32	2	COVER ASSY., FR. MAIN PIPE	F-44-10	4
	F-15	4	CIRCLIP	F-15	14	COVER ASSY., L. MAIN PIPE SIDE	F-44-10	7
BOOT, PIN BUSH	F-12	7	CIRCLIP, 17MM	E-17	33	COVER ASSY., L. PIVOT	F-44-10	3
	F-17	13	CIRCLIP, EXTERNAL, 28MM	E-16	18	COVER ASSY., R. MAIN PIPE SIDE	F-44-10	6
BOX ASSY., BATTERY	F-37	5	CIRCLIP, INTERNAL, 12MM	E-15	14	COVER ASSY., R. PIVOT	F-44-10	1
BRACKET SUB ASSY., FR.	F-12	14	CIRCLIP, INTERNAL, 18.8	F-5	16	COVER B, CHANGE PEDAL	F-29	20
BRACKET SUB ASSY., RR.	F-17	8	CIRCLIP, INTERNAL, 22MM	E-6	17	COVER COMP., L. RR.	E-10	2
BRACKET, FR. NUMBER PLATE	F-44	10	CLAMP, MASTER CYLINDER OIL HOSE	F-15	9	COVER COMP., R. CRANKCASE	E-6	2
BRACKET, L. HEADLIGHT	F-1	3	CLAMP, TUBE(D10.5)	F-41	29	COVER COMP., WATER PUMP	E-12	3
BRACKET, R. HEADLIGHT	F-1	2	CLAMP, TUBE(D12)	F-25	19	COVER SET, FR. HANDLE(WL)	F-7	4
BULB, POSITION(12V 5W)	F-34	1	CLAMP, TUBE(D19)	F-25	15	COVER SET, RR. HANDLE	F-7	6
	F-35-10	2	CLAMP, WATER HOSE	F-41	21	COVER SUB ASSY., AIR CLEANER	F-25	7
BULB, TAILLIGHT(12V 18/5W)	F-36-10	9	CLAMPER COMP., FR. BRAKE HOSE	F-9	3	COVER, ASSY. TAILLIGHT	F-23-10	5
BULB, WINKER(12V 10W)(AMBER)	F-35-10	6	CLAMPER, FR. BRAKE HOSE	F-5	3	COVER, BATTERY MAINTENANCE	F-44-10	2
	F-36-10	8	CLAMPER, RR. BRAKE HOSE	F-15	1	COVER, CHANGE PEDAL	F-29	5
BUSH, 15MM	E-17	3	CLIP B, BREATHER TUBE	F-25	1	COVER, COUPLER	F-39	9
BUSH, 20MM	E-17	7	CLIP, BUMPER SEAL	F-44	12	COVER, CYLINDER HEAD	E-1	1
	E-17	15		F-44-10	12	COVER, FR. TOP	F-44	1
BUSH, SPLINE, 20MM	E-17	10	CLIP, KICK STARTER ARM	F-29	7	COVER, FUEL PUMP	F-21	9
			CLIP, PISTON PIN, 14MM	E-16	5	COVER, L. CRANKCASE	E-10	1
			CLIP, SNAP FITTING(PO)	F-7	17	COVER, L. HANDLE TOP(WL)	F-7	5
				F-23-10	7	COVER, L. RR. BODY(WL)	F-23-10	2
				F-44	16	COVER, L. SIDE(WL)	F-44	9
CABLE COMP. A, THROTTLE (C)	F-4	1	CLIP, SWITCH COVER	F-29	16	COVER, LOWER	F-44	8
CABLE COMP. B, THROTTLE	F-4	3	CLIP, TUBE(B10)	F-41	28	COVER, O2 SENSOR	F-27	12
CABLE COMP., CLUTCH	F-4	4	CLIP, TUBE(C9)	F-41	30	COVER, R. HANDLE TOP	F-7	3
CABLE COMP., SEAT LOCK	F-23	12	COIL COMP., IGNITION	F-38	1	COVER, R. RR. BODY(WL)	F-23-10	1
CABLE, STARTER MOTOR	E-13	7	COLLAR A, HANDLE SETTING	F-7	15	COVER, R. SIDE(WL)	F-44	6
CALIPER SUB ASSY., R. FR.	F-12	13	COLLAR B, HANDLE SETTING	F-7	16	COVER, RESERVE TANK	F-44-10	8
CALIPER SUB ASSY., RR.	F-17	6	COLLAR, 6.2X11	F-41	27	COVER, RR. MAIN PIPE	F-44-10	5
CAMSHAFT COMP., EX.	E-3	3	COLLAR, 8.5X7	F-27	16	COVER, SEAT LOCK KEY	F-34	6
CAMSHAFT COMP., IN.	E-3	2	COLLAR, FR. AXLE DISTANCE	F-14-40	5	COVER, STARTER MOTOR TERMINAL	E-13	8
CAP ASSY., NOISE SUPPRESSOR	F-38	3	COLLAR, FR. FENDER	F-36-10	10	COVER, TAIL CAP	F-27	4
CAP COMP., RADIATOR(T.RAD)	F-41	6	COLLAR, FR. WHEEL SIDE	F-14-40	4	COVER, TAIL(WL)	F-23-10	4
CAP, 14MM	E-10	5	COLLAR, HORN SETTING	F-38	13	COVER, THERMOSTAT	F-41	19
CAP, 30MM	E-10	6	COLLAR, KICK SPRING	E-20	8	CRANKCASE COMP., R.	E-15	1
CAP, BLEEDER	F-12	4	COLLAR, L. RR. WHEEL SIDE	F-19-40	5	CRANKCASE SET, L.	E-15	2
	F-17	11	COLLAR, MUFFLER MOUNTING	F-27	9	CRANKSHAFT COMP.	E-16	1
CAP, CHANGE SWITCH CONTACT	E-19	13	COLLAR, RR. AXLE DISTANCE	F-19-40	8	CUP COMP., OIL	F-15	6
CAP, DUMMY(4P)(RED)	F-38	9	COLLAR, RR. WHEEL SIDE	F-19-40	6	CUSHION ASSY., RR.	F-33	1
CAP, FUEL FILLER	F-21	10	COLLAR, SIDE COVER SETTING	F-34	12	CYLINDER COMP.	E-5	1
CAP, MASTER CYLINDER	F-5	7	COLLAR, SPLINE, 17X20X11	E-17	13	CYLINDER SET, MASTER	F-5	11
	F-15	8	COLLAR, STARTER REDUCTION	E-9	5	CYLINDER SUB ASSY., FR. BRAKE MASTER	F-5	5
CAP, RESERVE TANK	F-41	13	COLLAR, SWINGARM PIVOT	F-32	10	CYLINDER SUB ASSY., RR. BRAKE MASTER	F-15	5
CAP, SWINGARM END	F-32	5	COLLAR, WATER PASS, 13X8	E-6	1			
CASE ASSY., UNDER	F-2	5	CONNECTOR, MASTER CYLINDER	F-15	3	(D)		
CASE COMP., L. FR. BOTTOM	F-11	14	CONTACT ASSY., CHANGE SWITCH	E-15	7	DAMPER SET, WHEEL	F-19-40	1
CASE COMP., R. FR. BOTTOM	F-11	6	CORD COMP., OXYGEN SENSOR	F-27	11	DIAPHRAGM	F-5	9
CASE COMP., THERMOSTAT	F-41	18	CORD COMP., RR. COMBINATION	F-36-10	6		F-15	12
CASE SUB ASSY., AIR CLEANER	F-25	6						
CASE, DRIVE CHAIN	F-32	1						



## INDEKS NAMA PART

Nama Part	No. Blok	Ref	Nama Part	No. Blok	Ref	Nama Part	No. Blok	Ref
DISK, CLUTCH FRICTION	E-8	4	GAUGE, OIL LEVEL	E-6	6	HOSE COMP., FUEL FEED	F-21	12
DISK, FR. BRAKE	F-14-40	8	GEAR A, BALANCER DRIVEN(43T)	E-16	7	HOSE COMP., RR. BRAKE	F-15	2
DISK, RR. BRAKE	F-19-40	13	GEAR A, PRIMARY DRIVE(23T)	E-8	10	HOSE, HEAD OUTLET	F-41	12
DOWEL PIN, 10X12	E-2	21	GEAR B, BALANCER DRIVEN(43T)	E-16	7	HOSE, RADIATOR INLET	F-41	10
	E-5	3	GEAR B, PRIMARY DRIVE(23T)	E-8	10	HOSE, RADIATOR OUTLET	F-41	11
DOWEL PIN, 8X12	E-10	7	GEAR C, BALANCER DRIVEN(43T)	E-16	7	HOSE, RR. BRAKE MASTER CYLINDER	F-15	7
	E-14	4	GEAR C, PRIMARY DRIVE(23T)	E-8	10	HOUSING, FR. THROTTLE	F-4	12
	E-15	12	GEAR COMP., STARTER DRIVEN (53T)	E-9	1	HOUSING, RR. THROTTLE	F-4	13
DOWEL PIN, 8X14	E-2	16	GEAR, COUNTER FIRST(37T)	E-17	4			
DOWEL PIN, 8X16	E-6	11	GEAR, COUNTERSHAFT FIFTH(25T)	E-17	14		(I)	
DRIVER, SCREW	F-48	4	GEAR, COUNTERSHAFT FOURTH(27T)	E-17	11	IMPELLER, WATER PUMP	E-12	1
DRUM, GEARSHIFT	E-19	5	GEAR, COUNTERSHAFT SECOND(33T)	E-17	6	INJECTOR ASSY., FUEL	E-23	10
DUCT, INLET	F-25	8	GEAR, COUNTERSHAFT SIXTH(24T)	E-17	17	INSULATOR, IN. PIPE	E-2	6
DUST SEAL	F-11	18	GEAR, COUNTERSHAFT THIRD(30T)	E-17	9			
DUST SEAL, 21X37X7	F-14-40	12	GEAR, MAINSHAFT FIFTH(24T)	E-17	12		(J)	
DUST SEAL, STEERING HEAD	F-9	9	GEAR, MAINSHAFT SECOND(17T)	E-17	5	JOINT COMP., INJECTOR	E-23	12
			GEAR, MAINSHAFT SIXTH(26T)	E-17	16	JOINT, BRAKE ROD	F-15	15
	(E)		GEAR, MAINSHAFT THIRD & FOURTH (20T/22T)	E-17	8	JOINT, DRIVE CHAIN(FS)	F-32	3
ELEMENT COMP., AIR CLEANER	F-25	2	GEAR, OIL PUMP DRIVEN(25T)	E-14	3		F-32	3
EMBLEM, L. WING (73MM)	F-50	4	GEAR, STARTER REDUCTION (13T/53T)	E-9	3	JOINT, WATER	E-2	7
EMBLEM, PRODUCT	F-7	9	GEAR, WATER PUMP DRIVEN(25T)	E-12	6			
EMBLEM, R. WING (73MM)	F-50	3	GRIP	F-48	2		(K)	
E-RING, 6MM	E-14	6	GRIP COMP., THROTTLE	F-4	10	KEY SET	F-39	1
			GRIP, L. HANDLE	F-4	11	KEY, SEAT LOCK	F-23	11
	(F)		GRIP, RR.	F-23	2	KEY, WOODRUFF, 4MM	E-16	13
FAN COMP., COOLING	F-41	4	GROMMET	F-34	5		E-16	14
FENDER A, FR.	F-10	1	GROMMET, AIR CLEANER CASE	F-39	12			
FENDER B, RR.	F-34	9		F-44-10	9			
FENDER, RR. LOWER	F-34	8	GROMMET, MAIN PIPE COVER	F-44	3		(L)	
FENDER, RR. UPPER	F-34	7	GROMMET, SIDE COVER	F-7	8	LABEL, AIR CLEANER ELEMENT	F-49	4
FILTER SET	F-21	3	GUARD, CHANGE SWITCH CORD	E-10	4	LABEL, AIR INTAKE NOTICE	F-49	5
FLANGE SUB ASSY., DRIVEN	F-19-40	7	GUARD, R. HEEL	F-30	2	LABEL, COOLANT INFORMATION	F-49	1
FLYWHEEL COMP.	E-11	1	GUIDE A, CAM CHAIN	E-4	7	LABEL, DRIVE CAUTION	F-49	6
FORK ASSY., L. FR.	F-11	13	GUIDE B, CAM CHAIN	E-4	5	LABEL, FUEL CAUTION	F-49	7
FORK ASSY., R. FR.	F-11	1	GUIDE COMP., RR. BRAKE HOSE	F-17	7	LABEL, RADIATOR CAP(T.RAD)	F-41	7
FORK, CENTER GEARSHIFT	E-19	2	GUIDE, CLUTCH OUTER	E-8	2	LABEL, TIRE & DRIVE CHAIN	F-49	2
FORK, L. GEARSHIFT	E-19	3	GUIDE, EX. VALVE(O.S.)	E-2	2	LENS ASSY.	F-2	3
FORK, R. GEARSHIFT	E-19	1				LENS, RR. COMBINATION LIGHT	F-36-10	3
FUEL UNIT	F-21	13		(H)		LEVER COMP., CLUTCH	E-6	7
FUSE, MINI(10A)	F-37	12	HARNESS, WIRE	F-38	6	LEVER, L. STEERING HANDLE	F-4	14
	F-38	25	HEAD ASSY., CYLINDER	E-2	1	LEVER, R. STEERING HANDLE	F-5	12
FUSE, MINI(20A)	F-37	13	HEADLIGHT ASSY.	F-1	1	LIFTER ASSY., TENSIONER	E-4	4
			HINGE, SEAT	F-23	6	LIGHT ASSY., LICENSE(12V 5W)	F-34	2
	(G)		HOLDER ASSY., COUPLER	F-39	8	LIGHT ASSY., RR. COMBINATION (12V 18/5W)	F-36-10	1
GASKET COMP., CYLINDER HEAD COVER	E-1	2	HOLDER SUB ASSY., ELEMENT	F-25	9	LIGHT COMP., LICENSE	F-34	3
GASKET, CYLINDER	E-5	2	HOLDER, BRUSH	E-13	5			
GASKET, CYLINDER HEAD (STD./0.25/0.50)	E-2	4	HOLDER, L. MAIN STEP	F-30	5		(M)	
	E-2	4	HOLDER, L. PILLION STEP	F-30	10	MAINSHAFT(12T)	E-17	1
GASKET, EX. PIPE	F-27	1	HOLDER, MIRROR	F-5	8	MARK (FI)	F-50	5
GASKET, L. CRANKCASE COVER	E-10	3	HOLDER, R. MAIN STEP	F-30	4	MARK, BATTERY CAUTION	F-49	3
GASKET, R. CRANKCASE COVER	E-6	5	HOLDER, R. PILLION STEP	F-30	9	METER ASSY., COMBINATION(KPH)	F-2	1
GASKET, TENSIONER LIFTER	E-4	6	HORN COMP.(HIGH)	F-38	12	METER COMP., TACHO & LCD	F-2	2
GASKET, WATER PUMP	E-12	4	HOSE COMP., FR. BRAKE	F-5	2	MIRROR ASSY., R	F-3	1

## INDEKS NAMA PART

Nama Part	No. Blok	Ref	Nama Part	No. Blok	Ref	Nama Part	No. Blok	Ref
MIRROR COMP., L.	F-3	2	OIL SEAL, 26X37X6(AR)	F-19-40	18	PIPE, SEAT	F-11	11
MOTOR ASSY., STARTER	E-13	1		F-19-40	18	PISTON	F-12	12
MOTOR COMP., FAN	F-41	5	OIL SEAL, 28X42X7(AR)	F-19-40	21		F-17	3
MUFFLER COMP., EX.	F-27	3		F-19-40	21	PISTON SET, MASTER CYLINDER	F-15	10
	(N)		O-RING	E-23	3	PISTON(O.S. 0.25)	E-16	3
NUT, CLIP, 4MM	F-7	7		E-23	4	PISTON(O.S. 0.50)	E-16	3
NUT, CLIP, 5MM	F-7	18		F-11	19	PISTON(STD)	E-16	3
				F-21	2	PIVOT, SHIFT DRUM STOPPER ARM	E-19	15
			O-RING, 1.5X9.5	E-4	9	PLATE A2, FIXING	E-17	19
			O-RING, 12.8X1.8	E-6	16	PLATE ASSY., REFLECTING	F-2	4
			O-RING, 13.8X2.4	E-10	8	PLATE COMP., SHIFT DRUM STOPPER	E-19	6
			O-RING, 14.8X1.9	E-2	18	PLATE, BEARING HOLDER	E-17	28
			O-RING, 14.8X2.4	F-15	20	PLATE, CLUTCH LIFTER	E-8	7
NUT, CLIP, 6MM	F-37	9	O-RING, 18X3	E-6	15	PLATE, CLUTCH PRESSURE	E-8	6
	F-41	25	O-RING, 24.4X3.1	E-13	10	PLATE, CLUTCH(EXEDY)	E-8	5
NUT, FLANGE, 10MM	F-39	17	O-RING, 30MM	E-10	9	PLATE, DIAPHRAGM	F-5	10
NUT, FLANGE, 12MM	E-11	4	O-RING, 4X2	E-13	11		F-15	13
NUT, FLANGE, 3MM	F-41	26	O-RING, 51X2	F-19-40	22	PLATE, KICK STOPPER	E-20	2
NUT, FLANGE, 6MM	F-4	19	O-RING, 6.3X2.2	E-23	14	PLATE, PILLION STEP CLICK	F-30	8
	F-5	19	O-RING, FUEL PUMP	F-21	8	PLATE, R. COVER	E-6	3
	F-21	15		F-21	8	PLATE, STEP LOWER	F-30	3
	F-37	10		F-21	8	PLATE, TENSIONER SETTING	E-4	3
	F-37	11	O-RING, IN. PIPE	E-2	17	PLUG, BEARING PUSH	E-15	3
NUT, FLANGE, 8MM	E-2	13	O-RING, THROTTLE BODY	E-23	2	PLUG, BREATHER TUBE	F-25	12
	F-27	17	OUTER COMP., CLUTCH(75T)	E-8	1	PLUG, PIN	F-17	15
NUT, HEX. CAP, 8MM	F-27	15	OUTER COMP., STARTING CLUTCH	E-9	2	PLUG, SPARK(MR9C-9N)(NG)	E-2	8
NUT, HEX., 12MM	F-30	15		(P)		PLUG, SPARK(U27EPR-N9)(DS)	E-2	8
NUT, HEX., 6MM	F-23	14		F-36-10	4	PROTECTOR	F-5	6
	F-32	12	PACKING A	F-36-10	7	PROTECTOR, MUFFLER	F-27	6
NUT, HEX., 8MM	F-4	17	PACKING B	E-15	11	PUMP ASSY., FUEL	F-21	1
	F-4	18	PACKING, DRAIN COCK, 12.5X20	F-21	11		(R)	
	F-15	22	PACKING, FUEL FILLER CAP	F-12	2	RACE, STEERING BOTTOM BALL	F-9	5
NUT, SPECIAL FLANGE, 14MM	E-8	12	PAD SET, FR. BRAKE	F-17	1	RACE, STEERING BOTTOM CONE	F-9	8
NUT, SPECIAL, 6MM	F-10	4	PAD SET, RR.	F-29	12	RACE, STEERING TOP BALL	F-9	4
	F-32	11	PEDAL COMP., RR. BRAKE	F-29	1	RACE, STEERING TOP CONE	F-9	7
NUT, SPECIAL, 6X7	F-39	11	PEDAL, GEAR CHANGE	F-38	18	RADIATOR COMP.	F-41	1
NUT, SPRING, 4MM	F-44	14	PGM-FI UNIT	F-11	7	RATCHET, STARTER DRIVE	E-20	3
NUT, STEERING STEM LOCK	F-9	6	PIECE, OIL LOCK	F-30	19	RECEIVER, CLUTCH CABLE	E-6	9
NUT, U, 10MM	F-7	14	PIN C, PILLION STEP	F-15	24	RECTIFIER COMP., REGULATOR	F-38	4
	F-19-40	16	PIN D, JOINT	F-12	10	RECTIFIER COMP., SILICON	F-38	5
	F-31	7	PIN, HANGER	F-17	9	REFLECTOR, RR. REFLEX	F-34	4
	F-33	4		E-16	4	RELAY ASSY., MICRO ISO	F-38	14
NUT, U, 12MM	F-14-40	10	PIN, PISTON	E-19	12	RELAY ASSY., POWER (MICRO ISO 4P)	F-38	17
	F-19-40	17	PIN, SHIFT RETURN SPRING	F-30	18	RELAY COMP., WINKER	F-38	15
NUT-WASHER, 6MM	E-13	9	PIN, SPLIT, 1.6X15	F-15	23		F-38	15
	(O)		PIN, SPLIT, 2.0X12	F-31	9	RESONATOR	F-25	14
OIL PUMP ASSY.	E-14	2	PIN, SPLIT, 2.0X15	E-20	1	RETAINER	F-17	5
OIL SEAL, 12X18X4	E-6	12	PIN, SPLIT, 3.0X25	F-11	3	RETAINER, FUEL PUMP	F-21	6
OIL SEAL, 12X20X5	E-6	14	PINION, KICK STARTER(22T)	F-7	1	RETAINER, VALVE SPRING	E-3	11
	E-12	10	PIPE COMP., FR. FORK	F-35-10	1	RING	E-13	6
OIL SEAL, 12X22X7	E-19	19	PIPE COMP., STEERING HANDLE	E-2	5	RING SET, PISTON(O.S. 0.25)	E-16	2
OIL SEAL, 16X28X7	E-6	13	PIPE, CP	F-31	3	RING SET, PISTON(O.S. 0.50)	E-16	2
OIL SEAL, 20X34X7	E-17	39	PIPE, IN.					
			PIPE, MAIN STAND PIVOT					



## INDEKS NAMA PART

Nama Part	No. Blok	Ref	Nama Part	No. Blok	Ref	Nama Part	No. Blok	Ref
RING SET, PISTON(STD.)	E-16	2	SCREW, PAN, 6X14	F-10	3	SET RING, 20MM	E-17	34
RING, BACK UP	F-11	5		F-27	14	SHAFT, GEARSHIFT FORK	E-19	4
RING, OIL SEAL STOP	F-11	17	SCREW, PAN, 6X18.5	F-37	8	SHAFT, REDUCTION GEAR	E-9	4
RING, PISTON	F-11	8	SCREW, SIDE STAND PIVOT	F-31	6	SHAFT, ROCKER ARM	E-3	6
RING, SEAL	E-23	11	SCREW, TAPPING, 3X14	F-2	6	SHAFT, WATER PUMP	E-12	5
RING, STOPPER	F-11	10	SCREW, TAPPING, 3X16	F-2	7	SHIM, TAPPET(1.500)	E-3	14
	F-12	5	SCREW, TAPPING, 4X16	F-7	21	SHIM, TAPPET(1.525)	E-3	14
	F-17	12		F-36-10	12	SHIM, TAPPET(1.550)	E-3	14
ROD COMP., PUSH	F-15	11		F-44	19	SHIM, TAPPET(1.575)	E-3	14
ROD, CLUTCH LIFTER	E-8	9	SCREW, TAPPING, 5X16	F-1	5	SHIM, TAPPET(1.600)	E-3	14
ROD, TIE	F-29	4		F-2	8	SHIM, TAPPET(1.625)	E-3	14
ROLLER, 3X8.5	E-19	21		F-7	20	SHIM, TAPPET(1.650)	E-3	14
ROLLER, 4X23.8	E-12	13		F-7	22	SHIM, TAPPET(1.675)	E-3	14
ROLLER, 4X23.8	E-14	8		F-34	14	SHIM, TAPPET(1.700)	E-3	14
ROTOR SET, OIL PUMP	E-14	1		F-35-10	7	SHIM, TAPPET(1.725)	E-3	14
RUBBER A, TAILLIGHT MOUNTING	F-36-10	5		F-44	20	SHIM, TAPPET(1.750)	E-3	14
RUBBER C, SEAT SETTING	F-23	7		F-44-10	17	SHIM, TAPPET(1.775)	E-3	14
RUBBER, BALANCER DUMPER	E-16	8	SCREW, TAPPING, 5X20	F-25	17	SHIM, TAPPET(1.800)	E-3	14
	E-16	8	SCREW, TAPPING, 5X25	F-25	18	SHIM, TAPPET(1.825)	E-3	14
RUBBER, COWL	F-23-10	3	SCREW, U-LOCK FLAT, 6X12	F-39	16	SHIM, TAPPET(1.850)	E-3	14
RUBBER, GEAR CHANGE PEDAL	F-29	6	SCREW, VISOR SPECIAL SETTING	F-7	11	SHIM, TAPPET(1.875)	E-3	14
RUBBER, HEADLIGHT CASE MOUNTING	F-41	22		F-23-10	6	SHIM, TAPPET(1.900)	E-3	14
RUBBER, HEAT GUARD	F-41	15		F-34	11	SHIM, TAPPET(1.925)	E-3	14
RUBBER, MAIN STEP	F-30	6		F-39	15	SHIM, TAPPET(1.950)	E-3	14
RUBBER, MOUNT	F-27	5		F-44	11	SHIM, TAPPET(1.975)	E-3	14
RUBBER, MOUNTING	E-1	4		F-44-10	11	SHIM, TAPPET(2.000)	E-3	14
RUBBER, MUFFLER MOUNTING	F-27	8	SCREW-WASHER, 4X10	E-23	15	SHIM, TAPPET(2.025)	E-3	14
RUBBER, PROTECTOR PACKING	F-27	2	SCREW-WASHER, 4X12	F-5	18	SHIM, TAPPET(2.050)	E-3	14
RUBBER, R. COVER	E-6	4		F-15	21	SHIM, TAPPET(2.075)	E-3	14
RUBBER, RADIATOR LOWER	F-41	16	SCREW-WASHER, 4X14	F-7	19	SHIM, TAPPET(2.100)	E-3	14
RUBBER, RADIATOR MOUNTING	F-41	9	SCREW-WASHER, 4X16	E-23	16	SHIM, TAPPET(2.125)	E-3	14
RUBBER, SEAT SETTING	F-23	5	SCREW-WASHER, 5X12(TORX)	E-23	5	SHIM, TAPPET(2.150)	E-3	14
RUBBER, SHOCK(MAGNETIC)	F-37	4	SEAL SET, FR. FORK	F-11	12	SHIM, TAPPET(2.175)	E-3	14
RUBBER, STAND STOPPER	F-31	4	SEAL SET, PISTON	F-12	1	SHIM, TAPPET(2.200)	E-3	14
RUBBER, TAILLIGHT BRACKET	F-38	10		F-17	2	SHIM, TAPPET(2.225)	E-3	14
			SEAL, AIR CLEANER CASE	F-25	5	SHIM, TAPPET(2.250)	E-3	14
	(S)		SEAL, DUST	F-21	7	SHIM, TAPPET(2.275)	E-3	14
SCREEN, OIL FILTER	E-15	5		F-21	7	SHIM, TAPPET(2.300)	E-3	14
SCREW, 6X12	F-44-10	10	SEAL, DUST(OHTUKA POLY-TECH)	F-21	7	SHIM, TAPPET(2.325)	E-3	14
SCREW, BLEEDER	F-12	3	SEAL, ELEMENT	F-25	3	SHIM, TAPPET(2.350)	E-3	14
	F-17	10		F-25	4	SHIM, TAPPET(2.375)	E-3	14
SCREW, FLAT, 4X12	F-5	17	SEAL, MECHANICAL	E-12	2	SHIM, TAPPET(2.400)	E-3	14
SCREW, FLAT, 4X45	F-15	17	SEAL, VALVE STEM(AR)	E-3	1	SHIM, TAPPET(2.425)	E-3	14
SCREW, OVAL, 6X45	F-7	13		E-3	1	SHIM, TAPPET(2.450)	E-3	14
SCREW, PAN, 4X8.5	F-41	3	SEAT COMP., DOUBLE	F-23	4	SHIM, TAPPET(2.475)	E-3	14
SCREW, PAN, 5X11.5	F-10	6	SEAT, RATCHET SPRING	E-20	6	SHIM, TAPPET(2.500)	E-3	14
SCREW, PAN, 5X14	F-7	12	SEAT, SPRING UPPER	F-11	9	SHIM, TAPPET(2.525)	E-3	14
	F-44-10	14	SEAT, VALVE SPRING	E-3	12	SHIM, TAPPET(2.550)	E-3	14
SCREW, PAN, 5X15	F-27	13	SENSOR ASSY., BANK ANGLE(M6)	F-38	11	SHIM, TAPPET(2.575)	E-3	14
SCREW, PAN, 5X22	F-34	13	SENSOR ASSY., SPEED	E-15	8	SHIM, TAPPET(2.600)	E-3	14
SCREW, PAN, 5X25	F-4	16	SENSOR ASSY., WATER TEMPERATURE	E-2	9	SHIM, TAPPET(2.625)	E-3	14
SCREW, PAN, 6X10	F-44	13	SENSOR SET	E-23	1	SHIM, TAPPET(2.650)	E-3	14
SCREW, PAN, 6X10	F-44-10	13	SENSOR, OXYGEN	F-27	10	SHIM, TAPPET(2.675)	E-3	14

## INDEKS NAMA PART

Nama Part	No. Blok	Ref	Nama Part	No. Blok	Ref	Nama Part	No. Blok	Ref
SHIM, TAPPET(2.700)	E-3	14	STAY COMP., FR. TOP COVER	F-39	10	VALVE, RIM	F-14-40	2
SHIM, TAPPET(2.725)	E-3	14	STAY COMP., RESERVE TANK & CABLE	E-15	6		F-19-40	12
SHIM, TAPPET(2.750)	E-3	14	STAY, HARNESS	F-39	7			
SHIM, TAPPET(2.775)	E-3	14	STAY, L. UNDER COVER	F-44	5		(W)	
SHIM, TAPPET(2.800)	E-3	14	STAY, LICENSE LIGHT	F-34	10	WASHER, 12.2X17X1.5	E-2	14
SHIM, TAPPET(2.825)	E-3	14	STAY, R. UNDER COVER	F-44	4	WASHER, 12MM	E-12	9
SHIM, TAPPET(2.850)	E-3	14	STAY, RADIATOR LOWER	F-41	8	WASHER, 12X24X2.3	E-11	3
SHIM, TAPPET(2.875)	E-3	14	STAY, SEAT HINGE	F-23	1	WASHER, 14.1MM	E-8	15
SHIM, TAPPET(2.900)	E-3	14	STAY, WIRE	E-23	6	WASHER, 15.5X22	F-29	15
SHROUD COMP.	F-41	2	STEM SUB ASSY., STEERING	F-9	11	WASHER, 17X22	F-31	8
SLEEVE, RR. WHEEL	F-19-40	4	STOPPER COMP., GEARSHIFT DRUM	E-19	7	WASHER, 20MM	E-8	14
SLIDER, CHAIN	F-32	7	STRIPE SET, L.	F-50	2	WASHER, 25X20.2X1	E-17	32
SLIDER, THROTTLE CABLE	F-4	2	STRIPE SET, R.	F-50	1	WASHER, 28.1X36X1.8	E-16	12
SOCKET COMP., WINKER	F-35-10	3	SUB HARNESS, BATTERY	F-37	2	WASHER, 28.2X45X1.0	E-16	11
SPACER, IGNITION COIL	F-38	2	SUB HARNESS, FR.	F-38	7	WASHER, 3X11X1.0	E-15	10
SPANNER, 10X12	F-48	7	SUSPENSION, ENGINE CONTROL UNIT	F-38	19	WASHER, 6.1MM	E-19	17
SPANNER, 10X14	F-48	8	SUSPENSION, WINKER RELAY	F-38	16	WASHER, 7X13X1.2	E-12	7
SPANNER, 12X17	F-48	9		F-38	16	WASHER, 8MM	E-2	15
SPANNER, 8	F-48	6	SWINGARM SET, ASSY., RR.	F-32	8	WASHER, LOCK, 17MM	E-17	21
SPINDLE COMP., GEARSHIFT	E-19	9	SWITCH ASSY., FR. STOP	F-5	1	WASHER, LOCK, 20X19X1.0	E-17	23
SPINDLE, KICK STARTER	E-20	5	SWITCH ASSY., RR. STOP	F-29	10	WASHER, NYLON, 7MM	F-29	2
SPRING ASSY., MAIN STAND	F-31	2	SWITCH ASSY., STARTER MAGNETIC	F-37	3	WASHER, OIL BOLT	F-5	15
SPRING C, SIDE STAND	F-31	10	SWITCH COMP., FR. LEVER	F-4	9		F-15	19
SPRING, BALANCER GEAR	E-16	9	SWITCH UNIT, DIMMER	F-4	6	WASHER, PLAIN, 10MM	F-30	17
SPRING, BEARING PUSH	E-15	4	SWITCH UNIT, HORN(TOYO DENSO)	F-4	7		F-33	5
SPRING, BRAKE PEDAL	F-29	13	SWITCH UNIT, STARTER	F-4	5	WASHER, PLAIN, 12MM	F-19-40	23
SPRING, CARBON BRUSH	E-13	3	SWITCH UNIT, WINKER(TOYO)	F-4	8	WASHER, PLAIN, 17MM	E-8	13
SPRING, CHANGE SWITCH CONTACT	E-19	14				WASHER, PLAIN, 6MM	F-30	16
SPRING, CLUTCH	E-8	8				WASHER, PLAIN, 8MM	F-27	18
SPRING, CLUTCH LEVER	E-6	8				WASHER, RUBBER, 8.5X13X2.5	F-27	7
SPRING, FR. CUSHION REBOUND	F-11	4	TANK COMP., FUEL	F-21	5	WASHER, SEALING, 6.5MM	E-12	8
SPRING, FR. FORK	F-11	2	TANK, RADIATOR RESERVE	F-41	14	WASHER, SEAT LOCK	F-23	10
SPRING, GEARSHIFT ARM	E-19	10	TENSIONER COMP., CAM CHAIN	E-4	2	WASHER, SPECIAL, 12MM	E-17	30
SPRING, GEARSHIFT DRUM STOPPER	E-19	8	TERMINAL SET, BRUSH	E-13	2	WASHER, SPECIAL, 14MM	E-20	9
SPRING, GEARSHIFT RETURN	E-19	11	THERMOSTAT	F-41	17	WASHER, SPECIAL, 15MM	E-17	27
SPRING, KICK RETURN	E-20	7	THREAD COMP., STEERING HEAD TOP	F-9	12	WASHER, SPECIAL, 8MM	F-11	16
SPRING, KICK STARTER	F-29	9	THROTTLE BODY ASSY.(GQ1LA A)	E-23	7	WASHER, SPLINE, 17MM	E-17	24
SPRING, KICK STARTER STOPPER	F-30	1	TIRE, FR.	F-14-40	7	WASHER, SPLINE, 17X23X1.6	E-17	31
SPRING, LOCK KEY SETTING	F-23	3	TIRE, RR.	F-19-40	11	WASHER, SPLINE, 20MM	E-17	29
SPRING, PAD	F-12	9	TRAY, FUEL	F-21	4	WASHER, STEERING STEM NUT	F-9	10
	F-17	4	TUBE, 5.3X370(95005-55001-20M)	F-41	32	WASHER, THRUST, 15MM	E-17	26
SPRING, RATCHET	E-20	4	TUBE, 5X180(95005-50001-30M)	E-6	18	WASHER, THRUST, 17MM	E-17	22
SPRING, SEAT LOCK	F-23	9	TUBE, AIR CLEANER CONNECTING	F-25	10	WASHER, THRUST, 20X19X1.0	E-17	25
SPRING, STOP SWITCH	F-29	11	TUBE, BREATHER	F-25	13	WASHER, THRUST, 6MM	E-19	16
SPRING, THRUST	E-16	10	TUBE, BYPASS	F-41	20	WASHER, WAVE	F-12	11
SPRING, VALVE INNER	E-3	10	TUBE, RESERVE TANK OVERFLOW	F-41	31	WEIGHT A, HANDLE	F-7	2
SPRING, VALVE OUTER	E-3	9	TUBE, VINYL, 8X12X300	F-25	20	WEIGHT COMP., BALANCER	E-16	6
SPROCKET COMP., FINAL DRIVEN (44T)	F-19-40	2				WEIGHT, BALANCE(10G)	F-14-40	1
SPROCKET COMP., FINAL DRIVEN (44T)(SS)	F-19-40	2					F-19-40	10
SPROCKET, DRIVE(15T)	E-17	18				WEIGHT, BALANCE(20G)	F-14-40	1
STAND COMP., MAIN	F-31	1	VALVE SET, IDLE AIR CONTROL	E-23	9		F-19-40	10
STATOR COMP.	E-11	2	VALVE, EX.	E-3	8	WEIGHT, BALANCE(30G)	F-14-40	1
			VALVE, IN.	E-3	7			

## INDEKS NAMA PART

Nama Part	No. Blok	Ref	Nama Part	No. Blok	Ref	Nama Part	No. Blok	Ref
WHEEL, FR.	F-19-40	10						
WHEEL, RR.	F-14-40	6						
WINKER COMP., L. FR.	F-19-40	9						
WINKER COMP., R. FR.	F-35-10	5						
WRENCH, EYE, 19MM	F-35-10	4						
WRENCH, HEX., 5MM	F-48	10						
WRENCH, SPARK PLUG	F-48	5						
	F-48	3						