

## DAFTAR ISI

PETUNJUK PEMAKAIAN

**1**

KELOMPOK MESIN

**2**

KELOMPOK RANGKA

**3**

INDEKS NOMOR PART

**4**

INDEKS NAMA PART

**5**



## Instruksi penggunaan parts catalog

- **Parts catalog ini telah dibuat pertanggal 20 Maret 2015.**

- Setelah tanggal ini, mungkin terjadi perubahan pada parts di dalam catalog ini, dan parts tertentu diganti dengan parts lain atau dihapus (tidak dijual lagi).
- Bacalah parts catalog news untuk revisi yang dilakukan setelah 20 Maret 2015.

- **Selalu beritahu nomor part sewaktu memesan part.**

- Periksa model, tipe, nomor seri, warna, pabrik pembuat, dan ukuran seperlunya sebelum memesan part.
- Perhatikan bahwa ilustrasi (gambar part) dapat berbeda dalam bentuknya dari part sebenarnya. Ilustrasi hanya diberikan untuk membantu anda mencari parts tersebut.

- **Sewaktu terjadi modifikasi atau penambahan pada parts catalog ini, maka akan diterbitkan edisi yang direvisi pada waktu yang sesuai, yang memuat nomor revisi yang berurutan pada sampulnya. Kami menganjurkan agar anda mendapatkan revisi-revisi tersebut supaya parts catalog anda tetap mengikuti perkembangan mutakhir setiap waktu. Untuk mengetahui apakah revisi parts catalog telah diterbitkan, hubungi distributor Honda anda.**

Versi penerbitan pertama  
tanggal 10 Desember 2012  
**Honda Motor Co., Ltd.**

## DAFTAR ISI

	Halaman
• Instruksi penggunaan parts catalog .....	1
• Cara mencari informasi part .....	2
• Struktur parts catalog .....	3
• Jika parts telah direvisi .....	5
• Singkatan-singkatan yang dipakai di dalam parts catalog ....	5
• Blok part dan pengecekan nomor seri .....	6
• Model, kode parts catalog dan nomor seri yang berlaku .....	7
• Tabel warna .....	8
• Selang bahan bakar, selang untuk keperluan umum dan selang vinyl .....	20
• FLAT RATE SERVICE TIME .....	24
• Indeks gambar .....	29
• KELOMPOK MESIN .....	37
• KELOMPOK RANGKA .....	66
• INDEKS NOMOR PART .....	117
• INDEKS NAMA PART .....	123



## Struktur Parts Catalog

1
3

F-20-40
FRONT WHEEL

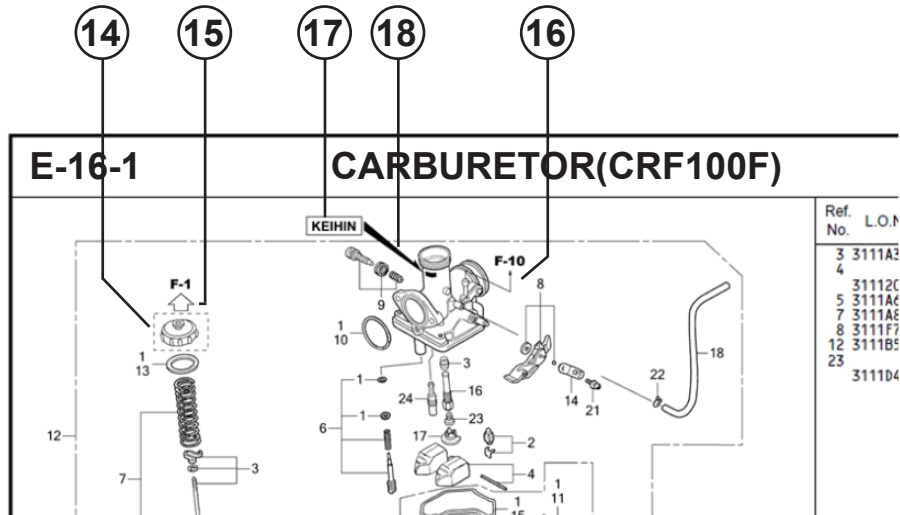
2

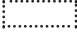
No. Ref.	L.O.N. (Nomor ref. relatif)	Deskripsi	F.R.T.
1	(12,13)		
710151		AXLE, FRONT WHEEL .....	0,2
710154		FRONT WHEEL .....	0,8
710139		FRONT TIRE (SATU) .....	0,7
710140		TUBE, FRONT TIRE (SATU) .....	0,7
711120		DISC, FRONT BRAKE .....	0,3
710115		BEARING, FRONT WHEEL (SATU) .....	0,4
710156		.Penggantian 1 bearing tambahan .....	0,1

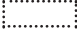

4
5
6
7
8
9
10
11
12
13


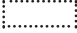

No. Ref.	No. Part	Deskripsi	Jumlah		No. Seri	Kode Parts Catalog
			VARIO	CBS		
			STD	CBS		
1	44301-KVG-950	AXLE, FR. WHEEL .....	1	1		
2	44311-KVB-910	COLLAR, FR. WHEEL SIDE .....	1	1		
3	44312-KZR-600	COLLAR, FR. WHEEL SIDE .....	1	1		
4	44620-KVB-910	COLLAR, FR. DISTANCE .....	1	1		
5	44650-KZR-600ZC	WHEEL SUB ASSY., FR. *NH303M* .....	1	1		
6	44711-KVB-931	TIRE, FR. (SRI) (80/90-14 M/C 40P) .....	1	1		
7	44712-KZT-901	TUBE, TIRE (SRI) .....	1	1		
8	45351-KVB-931	DISK, FR. BRAKE (YUTAKA) .....	1	1		
	45351-KVB-S02	DISK, FR. BRAKE (SUNSTAR) .....	1	1		
9	90105-KGH-900	BOLT, BRAKE DISK, 8X24 .....	4	4		
10	90306-KGH-901	NUT, U, 12MM .....	1	1		
11	91052-KVB-901	BEARING, RADIAL BALL, 6201(U) .. (FUJIKOSHI) .....	2	2		
	91052-KVB-S51	BEARING, RADIAL BALL, 6201U .....	2	2		
	91052-KWB-601	BEARING, RADIAL BALL, 6201U .....	2	2		
12	91251-KPH-601	DIKT. SFAI 71V7277 (R&L) .....	1	1		


- ① Nama Blok
- ② Nomor Blok
- ③ Bagian yang diservis/Flat Rate Time (F.R.T.)
- ④ Nomor referensi
  - Nomor referensi yang diberikan tanda kurung menunjukkan bahwa ia dilanjutkan dari halaman sebelumnya.
- ⑤ Nomor part
- ⑥ Kode warna Honda
- ⑦ Deskripsi
- ⑧ Assembly (Susunan/rakitan)
  - Bagian-bagian yang diberikan bingkai dengan garis-garis patah pada gambar terurai tersedia dalam rakitan lengkap. (tersedia pula dalam satuan terpisah).
- ⑨ Deskripsi warna
- ⑩ Catatan
  - Catatan ditulis dalam tanda kurung di kolom nama part.
- ⑪ Jumlah
  - Jumlah yang ditulis dalam tanda kurung menunjukkan part pilihan (optional part).
  - Jumlah yang ditandai dengan "N" menunjukkan part pilihan yang harus dipilih sebanyak yang diperlukan.
  - Jumlah yang diperlukan menunjukkan jumlah part yang dipakai di blok ini.
- ⑫ Nomor seri
- ⑬ Kode parts catalog
  - Jika kolom kode parts catalog kosong, berarti bahwa part berlaku untuk semua kode.



- 14** 

  - Part yang dikelilingi dengan garis titik-titik  dijelaskan pada blok lain.
- 15** 

  - Panah yang kosong di dalamnya  menunjuk ke No. blok untuk part yang dikelilingi dengan garis titik-titik .
- 16** 

  - Panah yang padat  menunjuk ke No. blok dimana part yang bersangkutan terhubung.
- 17** Informasi Identifikasi Penggantian Untuk No. Part Yang Ditunjuk
- 18** Lokasi Informasi Identifikasi Penggantian Untuk No. Part Yang Ditunjuk

  - Jika tanda panah menunjuk ke 18, part ini tidak sesuai dengan No. Part yang berbeda.
  - Pastikan untuk memesan part dari pabrik yang sama, termasuk komponen part.
  - Untuk pemesanan, indikasi No. Part termasuk simbol yang ditampilkan pada bagian yang berlaku pada part yang akan diganti.

## Jika parts telah direvisi



## Singkatan-singkatan yang dipakai di dalam parts catalog

KANAN disingkat dengan "R" (RIGHT).



KIRI disingkat dengan "L" (LEFT).

No. Ref.	No. Part	Deskripsi	Jumlah		No. Seri
			GBR250R STD B	ABS B	
1	45156-MCE-000	CLAMPER, R. FR. BRAKE HOSE ..	1	1	
2	45157-MCE-000	CLAMPER, L. FR. BRAKE HOSE ..	1	1	
3	61100-MCE-000ZA	FENDER COMP., FR. *NH411M*FORCE SILVER METALLIC	1	-	-----3J,4J
	61100-MCE-000ZB	*PB284C*...CANDY PHOENIX BLUE	-	1	-----J,2J
4	61101-MCE-000	PLATE, FR. FENDER (###).....	2	2	-----1008000
	61101-MCE-010	.....	2	2	-----1008001
5	61102-MCE-300	CUSHION, FR. FENDER ..... (BLACK)	2	2	
6	61105-MCE-000	STAY, FR. FENDER MOUNTING ...	2	2	
7	61107-MR7-000	COLLAR (6.5) .....	4	4	
8	96001-06020-00	BOLT, FLANGE, 6X20 .....	4	4	

Nomor telah dipakai sejak dari model pertama tanpa revisi.

Jika diperhatikan pada sisi kiri, maka berlaku untuk model-model dari No. 1008001 dan nomor-nomor berikutnya.

Jika diperhatikan pada sisi kanan, maka berlaku untuk model-model sampai No. 1008000.

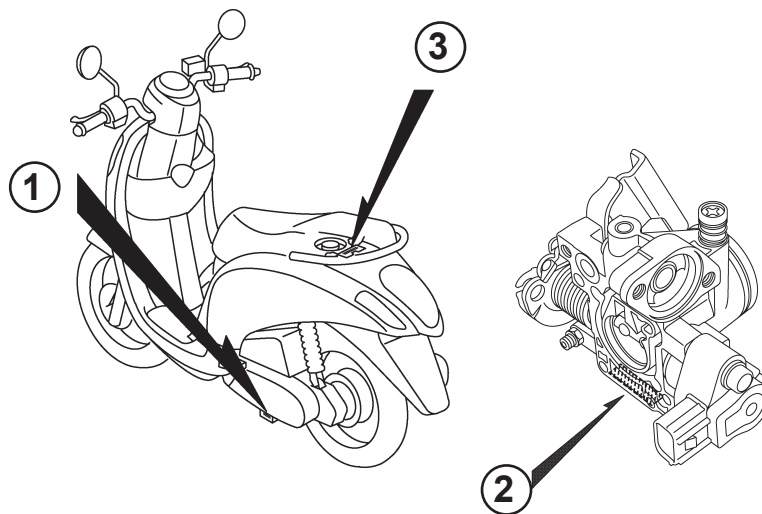
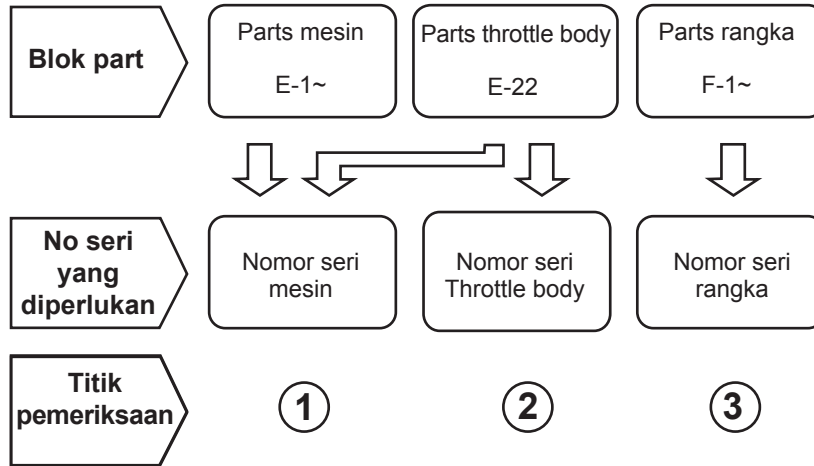
- Part yang tercantum dengan "###" pada ujung nama part mempunyai jangka waktu pemasangan terbatas (part tidak dijual).

- "L." atau "R." pada uraian dari sebuah part merupakan singkatan dari sisi kiri (LEFT) atau sisi kanan (RIGHT). Kiri atau kanan ditentukan seakan-akan anda sedang duduk di tempat duduk sepeda motor/skuter.

### Singkatan-singkatan sebagai berikut dipakai di dalam parts catalog ini.

- |                                  |                                   |
|----------------------------------|-----------------------------------|
| A ..... Ampere                   | L. .... Left                      |
| ABS ..... Anti-lock brake system | L (100L) .. Link (100 Links)      |
| A.C ..... Alternating current    | L.E.D ..... Light emitted diode   |
| A.M ..... Attaching mark         | MM ..... Millimeter               |
| ASSY ..... Assembly              | MPH ..... Miles per hour          |
| C.D.I. .... Capacitive discharge | R. .... Right                     |
| COMP. ... Complete               | RR. .... Rear                     |
| D.C. .... Direct current         | STD. .... Standard                |
| EX. .... Exhaust                 | T (22T) ... Tooth (22 Teeth)      |
| FR. .... Front                   | TCS ..... Traction control system |
| G ..... Gram                     | T.M. .... Transcript mark         |
| HEX. .... Hexagonal              | V ..... Volt                      |
| IN. .... Inlet                   | W ..... Watt                      |
| KPH ..... Kilometers per hour    | WL ..... With labelling           |
|                                  | WOL ..... Without labelling       |

**Blok part dan pengecekan nomor seri**





**Model, kode parts catalog dan nomor seri yang berlaku**

Model, kode parts catalog dan No. seri yang berlaku yang diberikan di dalam parts catalog ini dapat diidentifikasi sebagai berikut.

Model	Tipe	No. Seri Mesin yang berlaku	No. Seri Rangka yang berlaku	No. identifikasi throttle body yang berlaku
SCOOPY PGM-FI	SPORTY ~ ACF110CSFD	JFG1E0000001~0999999	MH1JFG1**DK000001~DK999999	GQRPA A
	CLASSIC ~ ACF110CSFD	JFG1E0000001~0999999	MH1JFG1**DK000001~DK999999	
	SPORTY ~ ACF110CSFE	JFL1E0000001~0999999	MH1JFL1**EK000001~EK999999	GQRYA A
	CLASSIC ~ ACF110CSFE	JFL1E0000001~0999999	MH1JFL1**EK000001~EK999999	
	SPORTY ~ ACF110CSTG	JFW1E0000001~	MH1JFW1**FK000001~	GQRAB A
	CLASSIC ~ ACF110CSTG	JFW1E0000001~	MH1JFW1**FK000001~	

\* Dari nomor identifikasi karburator/throttle body, hanya bagian yang digaris bawahi di bawah ini yang dipakai untuk registrasi.

GQRPA A KC ア

### Tabel warna

- Ketika memesan part berwarna, bacalah tabel di bawah ini dan gunakan nomor part yang terdiri dari nomor part dasar yang bersangkutan yang telah ditambahkan kode warna part.

No.	MODEL		TIPE SPORTY (ACH110CSFD)						
	WARNA		Vivid blue metallic B210M	Black NH1	Pearl milky cream Y214P	Model yang berlaku		No. blok yang berlaku	No. Ref.
	Nama parts berwarna	No. dasar part				Model pertama yang berlaku	Model akhir yang berlaku		
1	COVER B, SPEEDOMETER	53206-K16-900	ZL	ZP	ZP			F-2	13
2	COVER A, SPEEDOMETER	53205-K16-900	ZF	ZE	ZD			F-2	15
3	COVER, FR. TOP	64301-K16-A00	VBM	FMB	PMC			F-12	4
4	COVER, INNER RACK	81131-K16-900	ZB	ZC	ZN			F-12	10
5	COVER, L. BODY	83600-K16-900	VBM	FMB	PMC			F-15	4
6	COVER, L. FR.	54303-K16-900	VBM	FMB	PMC			F-12	3
7	COVER, L. UNDER SIDE	64431-K16-900	VBM	FMB	PMC			F-14	4
8	COVER, R. BODY	83500-K16-900	VBM	FMB	PMC			F-15	2
9	COVER, R. FR.	54302-K16-900	VBM	FMB	PMC			F-12	2
10	COVER, R. UNDER SIDE	64421-K16-900	VBM	FMB	PMC			F-14	3
11	COVER, RR. CENTER	83750-K16-900	ZF	ZE	ZD			F-15	3
12	COVER, CENTER	80151-K16-900	ZR	ZU	ZU			F-15	1
13	COVER, INNER	81141-K16-900	ZL	ZP	ZP			F-12	9
14	COVER, INNER UPPER	81134-K16-900	ZL	ZP	ZP			F-12	8
15	FENDER, FR.	61100-K16-900	ZB	ZR	ZL			F-11	2
16	GRIP COMP., THROTTLE	53140-KYT-940	-	-	-			F-4	16
17	GRIP, L. HANDLE	53166-KYT-900	-	-	-			F-4	17
18	HOOK, LUGGAGE	81132-GAH-000	-	-	-			F-12	7
19	HOUSING COMP., STARTER SWITCH	35165-K16-901	ZB	ZB	ZB			F-4	5
20	HOUSING COMP., WINKER SWITCH	35205-K16-901	ZB	ZB	ZB			F-4	10

1

No.	MODEL		TIPE SPORTY (ACH110CSFd)						
	WARNA		Vivid blue metallic B210M	Black NH1	Pearl milky cream Y214P	Model yang berlaku		No. blok yang berlaku	No. Ref.
	Nama parts berwarna	No. dasar part				Model pertama yang berlaku	Model akhir yang berlaku		
21	HOUSING, STARTER SWITCH RR.	35162-KYT-902	ZE	ZE	ZE			F-4	4
22	HOUSING, WINKER SWITCH RR.	35202-KYT-902	ZE	ZE	ZE			F-4	9
23	LID, BATTERY	64460-K16-900	ZF	ZF	ZF			F-14	5
24	MIRROR ASSY., L	88120-KYT-940	VBM	FMB	PMC			F-4	24
25	MIRROR ASSY., R	88110-KYT-940	VBM	FMB	PMC			F-4	32
26	PIPE ASSY., RR. GRIP	50400-K16-910	ZA	ZA	ZA			F-24	1
27	PROTECTOR, MUFFLER	18318-K16-A00	ZB	ZB	ZB			F-30	5
28	RING, SPEEDOMETER COVER	53207-K16-900	ZK	ZK	ZK			F-2	14
29	SEAT COMP., DOUBLE	77200-K16-A00	ZB	ZB	ZB			F-24	5
30	STEP ASSY., FLOOR.	6431B-K16-A20	ZB	ZB	ZB			F-14	1
31	STRIPE SET, L.	871X0-K16-A10	ZBL	ZAL	ZCL			F-48-1	1
32	STRIPE SET, R.	871X0-K16-A10	ZBR	ZAR	ZCR			F-48-1	2

No.	MODEL		TIPE CLASSIC (ACF110CSFD)							
	WARNA		Black NH1	Techno blue metallic PB382M	Candy scarlet red R333C	Pearl milky cream Y214P	Model yang berlaku		No. blok yang berlaku	No. Ref.
	Nama parts berwarna	No. dasar part					Model pertama yang berlaku	Model akhir yang berlaku		
1	COVER B, SPEEDOMETER	53206-K16-900	ZM	ZL	ZL	ZQ			F-2	13
2	COVER A, SPEEDOMETER	53205-K16-900	ZE	ZB	ZC	ZD			F-2	15
3	COVER, L. BODY	83600-K16-900	FMB	TBM	CSR	PMC			F-15	4
4	COVER, L. FR.	54303-K16-900	FMB	TBM	CSR	PMC			F-12	3
5	COVER, L. UNDER SIDE	64431-K16-900	FMB	TBM	CSR	PMC			F-14	4
6	COVER, R. BODY	83500-K16-900	FMB	TBM	CSR	PMC			F-15	2
7	COVER, R. FR.	54302-K16-900	FMB	TBM	CSR	PMC			F-12	2
8	COVER, R. UNDER SIDE	64421-K16-900	FMB	TBM	CSR	PMC			F-14	3
9	COVER, RR. CENTER	83750-K16-900	ZE	ZB	ZC	ZD			F-15	3
10	COVER, CENTER	80151-K16-900	ZS	ZR	ZR	ZT			F-15	1
11	COVER, FR. TOP	64301-K16-A00	ZB	ZE	ZD	ZC			F-12	21
12	COVER, INNER	81141-K16-900	ZM	ZL	ZL	ZN			F-12	9
13	COVER, INNER RACK	81131-K16-900	ZV	ZT	ZS	ZN			F-12	6
14	COVER, INNER UPPER	81134-K16-900	ZM	ZL	ZL	ZN			F-12	8
15	FENDER, FR.	61100-K16-A00	ZD	ZC	ZB	ZA			F-11	1
16	GRIP COMP., THROTTLE	53140-KYT-940	-	-	-	-			F-4	16
17	GRIP, L. HANDLE	53166-KYT-900	-	-	-	-			F-4	17
18	HOOK, LUGGAGE	81132-GAH-000	-	-	-	-			F-12	7
19	HOUSING COMP., STARTER SWITCH	35165-K16-901	ZB	ZB	ZB	ZB			F-4	5
20	HOUSING COMP., WINKER SWITCH	35205-K16-901	ZB	ZB	ZB	ZB			F-4	10

No.	MODEL		TIPE CLASSIC (ACF110CSFd)							
	WARNA		Black NH1	Techno blue metallic PB382M	Candy scarlet red R333C	Pearl milky cream Y214P	Model yang berlaku		No. blok yang berlaku	No. Ref.
	Nama parts berwarna	No. dasar part					Model pertama yang berlaku	Model akhir yang berlaku		
21	HOUSING, STARTER SWITCH RR.	35162-KYT-902	ZE	ZE	ZE	ZE			F-4	4
22	HOUSING, WINKER SWITCH RR.	35202-KYT-902	ZE	ZE	ZE	ZE			F-4	9
23	LID, BATTERY	64460-K16-900	ZC	ZC	ZC	ZC			F-14	5
24	MIRROR ASSY., L	88120-KYT-940	FMB	TBM	CSR	PMC			F-4	24
25	MIRROR ASSY., R	88110-KYT-940	FMB	TBM	CSR	PMC			F-4	32
26	PROTECTOR, MUFFLER	18318-K16-A00	ZA	ZA	ZA	ZA			F-30	5
27	SEAT COMP., DOUBLE	77200-K16-A00	ZA	ZA	ZA	ZA			F-24	5
28	STEP ASSY., FLOOR	64310-K16-A00	ZA	ZA	ZA	ZA			F-14	1
29	STRIPE SET, L.	871X0-K16-A00	ZAL	ZDL	ZCL	ZBL			F-48	1
30	STRIPE SET, R.	871X0-K16-A00	ZAR	ZDR	ZCR	ZBR			F-48	2

No.	MODEL		TIPE SPORTY (ACF110CSFE)							
	WARNA		Black NH1	Pearl milky cream Y214P	Vivid blue metallic B210M	Winning red R258	Model yang berlaku		No. blok yang berlaku	No. Ref.
	Nama parts berwarna	No. dasar part					Model pertama yang berlaku	Model akhir yang berlaku		
1	COVER B, SPEEDOMETER	53206-K16-900	ZP	ZL	ZL	YD			F-2	13
2	COVER A, SPEEDOMETER	53205-K16-900	WRD	PMC	TBM	WRD			F-2	15
3	COVER, FR. TOP	64301-K16-A00	FMB	PMC	VBM	WRD			F-12	4
4	COVER, INNER	81141-K16-A20	WRD	PMC	PMC	FMB			F-12	23
5	COVER, INNER RACK	81131-K16-900	ZV	ZN	ZB	WRD			F-12	10
6	COVER, L. BODY	83600-K16-900	FMB	PMC	VBM	WRD			F-15	4
7	COVER, L. FR.	54303-K16-900	FMB	PMC	VBM	WRD			F-12	3
8	COVER, L. UNDER SIDE	64431-K16-900	FMB	PMC	VBM	WRD			F-14	4
9	COVER, R. BODY	83500-K16-900	FMB	PMC	VBM	WRD			F-15	2
10	COVER, R. FR.	54302-K16-900	FMB	PMC	VBM	WRD			F-12	2
11	COVER, R. UNDER SIDE	64421-K16-900	FMB	PMC	VBM	WRD			F-14	3
12	COVER, RR. CENTER	83750-K16-900	ZE	ZD	ZA	WRD			F-15	3
13	COVER, CENTER	80151-K16-900	ZU	ZR	ZR	YG			F-15	1
14	COVER, INNER UPPER	81134-K16-900	ZP	ZL	ZL	YF			F-12	8
15	FENDER, FR.	61100-K16-A00	ZD	ZA	VBM	WRD			F-11	2
16	GRIP COMP., THROTTLE	53140-KYT-940	-	-	-	-			F-4	16
17	GRIP, L. HANDLE	53166-KYT-900	-	-	-	-			F-4	17
18	HOOK, LUGGAGE	81132-GAH-000	ZW	ZW	ZW	ZW			F-12	7
19	HOUSING COMP., STARTER SWITCH	35165-K16-901	ZB	ZB	ZB	ZB			F-4	5
20	HOUSING COMP., WINKER SWITCH	35205-K16-901	ZB	ZB	ZB	ZB			F-4	10

No.	MODEL		TIPE SPORTY (ACF110CSFE)							
	WARNA		Black NH1	Pearl milky cream Y214P	Vivid blue metallic B210M	Winning red R258	Model yang berlaku		No. blok yang berlaku	No. Ref.
	Nama parts berwarna	No. dasar part					Model pertama yang berlaku	Model akhir yang berlaku		
21	HOUSING, STARTER SWITCH RR.	35162-KYT-902	ZE	ZE	ZE	ZE			F-4	4
22	HOUSING, WINKER SWITCH RR.	35202-KYT-902	ZE	ZE	ZE	ZE			F-4	9
23	LID, BATTERY	64460-K16-900	ZJ	ZJ	ZJ	ZJ			F-14	5
24	MIRROR ASSY., L	88120-KYT-940	FMB	PMC	VBM	WRD			F-4	24
25	MIRROR ASSY., R	88110-KYT-940	FMB	PMC	VBM	WRD			F-4	32
26	PIPE ASSY., RR. GRIP	50400-K16-910	ZA	ZA	ZA	ZA			F-24	1
27	PROTECTOR, MUFFLER	18318-K16-A00	ZB	ZB	ZB	ZB			F-30	5
28	RING, SPEEDOMETER COVER	53207-K16-900	ZK	ZK	ZK	ZK			F-2	14
29	SEAT COMP., DOUBLE	77200-K16-A00	ZB	ZB	ZB	ZB			F-24	5
30	STEP, FLOOR	64310-K16-A20	ZB	ZB	ZB	ZB			F-14	1
31	STRIPE SET, L.	871X0-K16-A30	ZAL	ZBL	ZCL	ZDL			F-48-2	1
32	STRIPE SET, R.	871X0-K16-A30	ZAR	ZBR	ZCR	ZDR			F-48-2	2

No.	MODEL		TIPE CLASSIC (ACF110CSFE)							
	WARNA		Black NH1	Pearl milky cream Y214P	Candy scarlet red R333C	Techno blue metallic PB382M	Model yang berlaku		No. blok yang berlaku	No. Ref.
	Nama parts berwarna	No. dasar part					Model pertama yang berlaku	Model akhir yang berlaku		
1	COVER B, SPEEDOMETER	53206-K16-900	ZM	ZQ	ZL	ZL			F-2	13
2	COVER A, SPEEDOMETER	53205-K16-900	FMB	PMC	CSR	TBM			F-2	15
3	COVER, INNER	81141-K16-A20	TBT	IBM	PMC	PMC			F-12	23
4	COVER, L. BODY	83600-K16-900	FMB	PMC	CSR	TBM			F-15	4
5	COVER, L. FR.	54303-K16-900	FMB	PMC	CSR	TBM			F-12	3
6	COVER, L. UNDER SIDE	64431-K16-900	FMB	PMC	CSR	TBM			F-14	4
7	COVER, R. BODY	83500-K16-900	FMB	PMC	CSR	TBM			F-15	2
8	COVER, R. FR.	54302-K16-900	FMB	PMC	CSR	TBM			F-12	2
9	COVER, R. UNDER SIDE	64421-K16-900	FMB	PMC	CSR	TBM			F-14	3
10	COVER, RR. CENTER	83750-K16-900	ZE	ZD	ZC	ZB			F-15	3
11	COVER, CENTER	80151-K16-900	ZS	ZV	ZR	ZR			F-15	1
12	COVER, FR. TOP	64301-K16-A00	FMB	PMC	CSR	TBM			F-12	21
13	COVER, INNER RACK	81131-K16-900	ZV	ZN	ZS	ZT			F-12	6
14	COVER, INNER UPPER	81134-K16-900	ZM	ZR	ZL	ZL			F-12	8
15	FENDER, FR.	61100-K16-A00	ZD	ZA	ZB	ZC			F-11	1
16	GRIP COMP., THROTTLE	53140-KYT-940	-	-	-	-			F-4	16
17	GRIP, L. HANDLE	53166-KYT-900	-	-	-	-			F-4	17
18	HOOK, LUGGAGE	81132-GAH-000	ZW	ZW	ZW	ZW			F-12	7
19	HOUSING COMP., STARTER SWITCH	35165-K16-901	ZB	ZB	ZB	ZB			F-4	5
20	HOUSING COMP., WINKER SWITCH	35205-K16-901	ZB	ZB	ZB	ZB			F-4	10



No.	MODEL		TIPE CLASSIC (ACF110CSFE)							
	WARNA		Black NH1	Pearl milky cream Y214P	Candy scarlet red R333C	Techno blue metallic PB382M	Model yang berlaku		No. blok yang berlaku	No. Ref.
	Nama parts berwarna	No. dasar part					Model pertama yang berlaku	Model akhir yang berlaku		
21	HOUSING, STARTER SWITCH RR.	35162-KYT-902	ZE	ZE	ZE	ZE			F-4	4
22	HOUSING, WINKER SWITCH RR.	35202-KYT-902	ZE	ZE	ZE	ZE			F-4	9
23	LID, BATTERY	64460-K16-900	ZC	ZC	ZC	ZC			F-14	5
24	MIRROR ASSY., L	88120-KYT-940	FMB	PMC	CSR	TBM			F-4	24
25	MIRROR ASSY., R	88110-KYT-940	FMB	PMC	CSR	TBM			F-4	32
26	PROTECTOR, MUFFLER	18318-K16-A00	ZA	ZA	ZA	ZA			F-30	5
27	SEAT COMP., DOUBLE	77200-K16-A00	ZA	ZA	ZA	ZA			F-24	5
28	STEP, FLOOR	64310-K16-A00	ZA	ZA	ZA	ZA			F-14	1
29	STRIPE SET, L.	871X0-K16-A20	ZAL	ZBL	ZCL	ZDL			F-48	1
30	STRIPE SET, R.	871X0-K16-A20	ZAR	ZBR	ZCR	ZDR			F-48	2

No.	MODEL		TIPE SPORTY (ACF110CSTG)						
	WARNA		Black NH1	Ross white NH196	Winning red R258	Model yang berlaku		No. blok yang berlaku	No. Ref.
	Nama parts berwarna	No. dasar part				Model pertama yang berlaku	Model akhir yang berlaku		
1	COVER B, SPEEDOMETER	53206-K16-A40	ZB	ZB	ZB			F-2	13
2	COVER A, SPEEDOMETER	53205-K16-900	FMB	RSW	WRD			F-2	15
3	COVER, FR. TOP	64301-K16-A00	FMB	RSW	WRD			F-12	4
4	COVER, INNER	81141-K16-A40	RSW	RSW	RSW			F-12	23
5	COVER, INNER RACK	81131-K16-900	ZV	RSW	WRD			F-12	6
6	COVER, L. BODY	83600-K16-900	FMB	RSW	WRD			F-15	4
7	COVER, L. FR.	54303-K16-900	FMB	RSW	WRD			F-12	3
8	COVER, L. UNDER SIDE	64431-K16-A40	FMB	RSW	WRD			F-14	4
9	COVER, R. BODY	83500-K16-900	FMB	RSW	WRD			F-15	2
10	COVER, R. FR.	54302-K16-900	FMB	RSW	WRD			F-12	2
11	COVER, R. UNDER SIDE	64421-K16-900	FMB	RSW	WRD			F-14	3
12	COVER, RR. CENTER	83750-K16-900	ZE	RSW	WRD			F-15	3
13	COVER, CENTER	80151-K16-900	YH	YH	YH			F-15	1
14	COVER, INNER UPPER	81134-K16-900	YG	YG	YG			F-12	8
15	FENDER, FR.	61100-K16-A00	ZD	RSW	WRD			F-11	2
16	GRIP COMP., THROTTLE	53140-K16-A40	ZA	ZA	ZA			F-4-1	19
17	GRIP, L. HANDLE	53166-KYT-900	-	-	-			F-4-1	20
18	HOOK, LUGGAGE	81132-GAH-000	-	-	-			F-12	7
19	MIRROR ASSY., L.	88120-KYT-940	FMB	RSW	WRD			F-4-1	27
20	MIRROR ASSY., R.	88110-KYT-940	FMB	RSW	WRD			F-4-1	36

No.	MODEL		TIPE SPORTY (ACF110CSTG)						
	WARNA		Black NH1	Ross white NH196	Winning red R258	Model yang berlaku		No. blok yang berlaku	No. Ref.
	Nama parts berwarna	No. dasar part				Model pertama yang berlaku	Model akhir yang berlaku		
21	PIPE ASSY., RR. GRIP	50400-K16-910	ZA	ZA	ZA			F-24	1
22	PROTECTOR, MUFFLER	18318-K16-A40	ZB	ZB	ZB			F-30	5
23	RING, SPEEDOMETER COVER	53207-K16-900	ZK	ZK	ZK			F-2	14
24	SEAT COMP., DOUBLE	77200-K16-A00	ZB	ZB	ZB			F-24	5
25	STEP ASSY., FLOOR	6431B-K16-A40	ZB	ZB	ZB			F-14	1
26	STRIPE SET, L.	871X0-K16-A50	ZAL	ZBL	ZDL			F-48-4	1
27	STRIPE SET, R.	871X0-K16-A50	ZAR	ZBR	ZDR			F-48-4	2
28	WHEEL, FR.	44601-K16-A41	ZA	ZA	ZA			F-20-20	17
29	WHEEL, RR.	426-K16-A41	ZA	ZA	ZA			F-22-10	14

No.	MODEL		TIPE CLASSIC (ACF110CSTG)						
	WARNA		Black NH1	Techno blue metallic PB382M	Pearl milky cream Y214P	Model yang berlaku		No. blok yang berlaku	No. Ref.
	Nama parts berwarna	No. dasar part				Model pertama yang berlaku	Model akhir yang berlaku		
1	COVER B, SPEEDOMETER	53206-K16-A40	ZA	ZC	ZA			F-2	13
2	COVER A, SPEEDOMETER	53205-K16-900	FMB	TBM	PMC			F-2	15
3	COVER, INNER	81141-K16-A40	IBM	VSM	IBM			F-12	9
4	COVER, L. BODY	83600-K16-900	FMB	TBM	PMC			F-15	4
5	COVER, L. FR.	54303-K16-900	FMB	TBM	PMC			F-12	3
6	COVER, L. UNDER SIDE	64431-K16-A40	FMB	TBM	PMC			F-14	4
7	COVER, R. BODY	83500-K16-900	FMB	TBM	PMC			F-15	2
8	COVER, R. FR.	54302-K16-900	FMB	TBM	PMC			F-12	2
9	COVER, R. UNDER SIDE	64421-K16-900	FMB	TBM	PMC			F-14	3
10	COVER, RR. CENTER	83750-K16-900	ZE	ZB	ZD			F-15	3
11	COVER, CENTER	80151-K16-900	ZV	YJ	ZV			F-15	1
12	COVER, FR. TOP	64301-K16-A00	FMB	TBM	PMC			F-12	21
13	COVER, INNER RACK	81131-K16-900	ZV	ZT	ZN			F-12	6
14	COVER, INNER UPPER	81134-K16-900	ZR	YH	ZR			F-12	8
15	FENDER, FR.	61100-K16-A00	ZD	ZC	ZA			F-11	1
16	GRIP COMP., THROTTLE	53140-K16-A40	ZA	ZA	ZA			F-4-1	19
17	GRIP, L. HANDLE	53166-KYT-900	-	-	-			F-4-1	20
18	HOOK, LUGGAGE	81132-GAH-000	-	-	-			F-12	7
19	MIRROR ASSY., L.	88120-KYT-940	FMB	TBM	PMC			F-4-1	27
20	MIRROR ASSY., R.	88110-KYT-940	FMB	TBM	PMC			F-4-1	36

No.	MODEL		TIPE CLASSIC (ACF110CSTG)						
	WARNA		Black NH1	Techno blue metallic PB382M	Pearl milky cream Y214P	Model yang berlaku		No. blok yang berlaku	No. Ref.
	Nama parts berwarna	No. dasar part				Model pertama yang berlaku	Model akhir yang berlaku		
21	PROTECTOR, MUFFLER	18318-K16-A40	ZA	ZA	ZA			F-30	5
22	SEAT COMP., DOUBLE	77200-K16-A00	ZA	ZA	ZA			F-24	5
23	STEP ASSY., FLOOR	6431B-K16-A40	-	-	-			F-14	1
24	STRIPE SET, L.	871X0-K16-A40	ZAL	ZDL	ZBL			F-48-3	1
25	STRIPE SET, R.	871X0-K16-A40	ZAR	ZDR	ZBR			F-48-3	2
26	WHEEL, FR.	44601-K16-A41	ZB	ZB	ZB			F-20-20	17
27	WHEEL, RR.	42601-K16-A41	ZB	ZB	ZB			F-22-10	14

### Selang bahan bakar, selang untuk keperluan umum dan selang vinyl

- Selang bahan bakar, selang pemakaian umum dan selang vinyl yang standard dapat diganti dengan part borongan yang dijual dalam bentuk gulungan.
- Sewaktu memesan part pengganti untuk selang bahan bakar, selang pemakaian umum dan selang vinyl yang standard, pakailah nomor part borongan yang dicantumkan pada parts catalog dalam tanda kurung ( ) di bawah nama part, atau pakailah catalog di bawah.  
(Panjang standard part borongan adalah 1 m, akan tetapi, yang dicantumkan di dalam catalog dengan < > tersedia dalam panjang 3 m dan 8 m)
- Sewaktu akan memasang selang borongan pengganti, potong dalam panjang yang sama seperti pada part standard.  
(Untuk cara pemotongan part borongan, dan cara pemesanan dsb., bacalah manual servis dan instruksi yang diberikan pada part borongan)
- Daftar di bawah adalah catalog dari nomor part standard dan nomor part borongan. Perhatikan bahwa nomor-nomor itu hanya berlaku untuk part pengganti yang terdaftar saja.

Selang/Pipa bahan bakar			
No part standard	No. part borongan	Part borongan	
		Diameter dalam (mm)	Panjang (m)
95001-30xxx-2x	95001-30001-20M	3,0	1
95001-30xxx-3x	95001-30001-30M	3,0	1
95001-30xxx-4x	95001-30001-40M	3,0	1
95001-35xxx-2x	95001-35001-50M <95001-35003-50M>	3,5	1 3
95001-35xxx-3x	95001-35001-60M <95001-35003-60M>	3,5	1
95001-35xxx-4x	95001-35001-60M <95001-35003-60M>	3,5	1 3
95001-35xxx-5x	95001-35001-50M <95001-35003-50M>	3,5	1 3
95001-35xxx-6x	95001-35001-60M <95001-35003-60M>	3,5	1 3
95001-45xxx-2x	95001-45001-50M <95001-45003-50M>	4,5	1 3
95001-45xxx-3x	95001-45001-60M <95001-45003-60M> <95001-45008-60M>	4,5	1 3 8
95001-45xxx-4x	95001-45001-60M <95001-45003-60M> <95001-45008-60M>	4,5	1 3 8
95001-45xxx-5x	95001-45001-50M <95001-45003-50M>	4,5	1 3
95001-45xxx-6x	95001-45001-60M <95001-45003-60M> <95001-45008-60M>	4,5	1 3 8
95001-55xxx-2x	95001-55001-50M <95001-55003-50M> <95001-55008-50M>	5,5	1 3 8

Selang/Pipa bahan bakar			
No part standard	No. part borongan	Part borongan	
		Diameter dalam (mm)	Panjang (m)
95001-55xxx-3x	95001-55001-60M <95001-55003-60M> <95001-55008-60M>	5,5	1 3 8
95001-55xxx-4x	95001-55001-60M <95001-55003-60M> <95001-55008-60M>	5,5	1 3 8
95001-55xxx-5x	95001-55001-50M <95001-55003-50M> <95001-55008-50M>	5,5	1 3 8
95001-55xxx-6x	95001-55001-60M <95001-55003-60M> <95001-55008-60M>	5,5	1 3 8
95001-75xxx-2x	95001-75001-50M <95001-75003-50M>	7,5	1 3
95001-75xxx-3x	95001-75001-60M <95001-75003-60M> <95001-75008-60M>	7,5	1 3 8
95001-75xxx-4x	95001-75001-60M <95001-75003-60M> <95001-75008-60M>	7,5	1 3 8
95001-75xxx-5x	95001-75001-50M <95001-75003-50M>	7,5	1 3
95001-75xxx-6x	95001-75001-60M <95001-75003-60M> <95001-75008-60M>	7,5	1 3 8
95001-80xxx-2x	95001-80001-50M	8,0	1
95001-80xxx-3x	95001-80001-60M	8,0	1
95001-80xxx-4x	95001-80001-60M	8,0	1
95001-80xxx-5x	95001-80001-50M	8,0	1
95001-80xxx-6x	95001-80001-60M	8,0	1

Pipa vinyl				
No part standard	No. part borongan	Part borongan		
		Diameter dalam (mm)	Diameter dalam (mm)	Panjang (m)
95003-01xxx-3x	95003-01001-60M <95003-01003-60M>	2,9	6,8	1 3
95003-01xxx-60	95003-01001-60M <95003-01003-60M>	2,9	6,8	1 3
95003-03xxx-3x	95003-03001-60M <95003-03003-60M>	3,0	6,0	1 3
95003-03xxx-60	95003-03001-60M <95003-03003-60M>	3,0	6,0	1 3
95003-05xxx-3x	95003-05001-60M <95003-05003-60M> <95003-05008-60M>	3,5	6,5	1 3 8
95003-05xxx-60	95003-05001-60M <95003-05003-60M> <95003-05008-60M>	3,5	6,5	1 3 8
95003-07xxx-1x	95003-07001-10M <95003-07003-10M> <95003-07008-10M>	4,0	7,0	1 3 8
95003-07xxx-20	95003-07001-10M <95003-07003-10M> <95003-07008-10M>	4,0	7,0	1 3 8
95003-07xxx-3x	95003-07001-60M <95003-07003-60M> <95003-07008-60M>	4,0	7,0	1 3 8
95003-07xxx-60	95003-07001-60M <95003-07003-60M> <95003-07008-60M>	4,0	7,0	1 3 8
95003-07xxx-7x	95003-07001-70M <95003-07003-70M> <95003-07008-70M>	4,0	7,0	1 3 8
95003-08xxx-1x	95003-08001-10M <95003-08003-10M> <95003-08008-10M>	4,5	6,5	1 3 8
95003-09xxx-3x	95003-09001-60M <95003-09003-60M>	4,5	8,0	1 3
95003-09xxx-60	95003-09001-60M <95003-09003-60M>	4,5	8,0	1 3
95003-10xxx-1x	95003-10001-10M <95003-10003-10M>	5,0	8,0	1 3
95003-10xxx-20	95003-10001-10M <95003-10003-10M>	5,0	8,0	1
95003-10xxx-3x	95003-10001-60M <95003-10003-60M>	5,0	8,0	1 3
95003-10xxx-60	95003-10001-60M <95003-10003-60M>	5,0	8,0	1 3
95003-11xxx-3x	95003-11001-60M <95003-11003-60M> <95003-11008-60M>	5,0	9,0	1 3 8
95003-11xxx-60	95003-11001-60M <95003-11003-60M> <95003-11008-60M>	5,0	9,0	1 3 8
95003-12xxx-1x	95003-12001-10M <95003-12003-10M> <95003-12008-10M>	5,0	7,0	1 3 8
95003-12xxx-20	95003-12001-10M <95003-12003-10M> <95003-12008-10M>	5,0	7,0	1 3 8

Pipa vinyl				
No part standard	No. part borongan	Part borongan		
		Diameter dalam (mm)	Diameter dalam (mm)	Panjang (m)
95003-14xxx-1x	95003-14001-10M <95003-14003-10M>	6,0	9,0	1 3
95003-14xxx-20	95003-14001-10M <95003-14003-10M>	6,0	9,0	1 3
95003-14xxx-3x	95003-14001-60M <95003-14003-60M>	6,0	9,0	1 3
95003-17xxx-1x	95003-17001-10M <95003-17003-10M>	7,0	9,0	1 3
95003-19xxx-1x	95003-19001-10M <95003-19003-10M> <95003-19008-10M>	7,0	11,0	1 3 8
95003-19xxx-20	95003-19001-10M <95003-19003-10M> <95003-19008-10M>	7,0	11,0	1 3 8
95003-19xxx-3x	95003-19001-60M <95003-19003-60M> <95003-19008-60M>	7,0	11,0	1 3 8
95003-19xxx-60	95003-19001-60M <95003-19003-60M> <95003-19008-60M>	7,0	11,0	1 3 8
95003-21xxx-1x	95003-21001-10M <95003-21003-10M>	8,0	9,0	1
95003-21xxx-20	95003-21001-10M <95003-21003-10M>	6,0	9,0	1 3
95003-23xxx-1x	95003-23001-10M <95003-23003-10M>	8,0	12,0	1 3
95003-23xxx-20	95003-23001-10M <95003-23003-10M>	8,0	12,0	1 3
95003-23xxx-3x	95003-23001-60M <95003-23003-60M> <95003-23008-60M>	8,0	12,0	1 3 8
95003-23xxx-60	95003-23001-60M <95003-23003-60M> <95003-23008-60M>	8,0	12,0	1 3 8
95003-25xxx-1x	95003-25001-10M <95003-25003-10M>	9,0	11,0	1 3
95003-25xxx-20	95003-25001-10M <95003-25003-10M>	9,0	11,0	1 3
95003-25xxx-3x	95003-25001-60M <95003-25003-60M>	9,0	11,0	1 3
95003-25xxx-7x	95003-25001-70M <95003-25003-70M>	9,0	11,0	1 3
95003-27xxx-1x	95003-27001-10M <95003-27003-10M>	9,0	13,0	1 3
95003-27xxx-20	95003-27001-10M <95003-27003-10M>	9,0	13,0	1 3
95003-27xxx-3x	95003-27001-60M <95003-27003-60M>	9,0	13,0	1 3
95003-27xxx-60	95003-27001-60M <95003-27003-60M>	9,0	13,0	1 3
95003-33xxx-1x	95003-33001-10M <95003-33003-10M>	10,0	14,0	1 3
95003-33xxx-20	95003-33001-10M <95003-33003-10M>	10,0	14,0	1 3

Pipa vinyl				
No part standard	No. part borongan	Part borongan		
		Diameter dalam (mm)	Diameter dalam (mm)	Panjang (m)
95003-36xxx-1x	95003-36001-10M <95003-36003-10M> <95003-36008-10M>	11,0	13,0	1 3 8
95003-36xxx-20	95003-36001-10M <95003-36003-10M> <95003-36008-10M>	11,0	13,0	1 3 8
95003-37xxx-3x	95003-37001-60M <95003-37003-60M>	11,0	15,0	1 3
95003-37xxx-60	95003-37001-60M <95003-37003-60M>	11,0	15,0	1 3
95003-38xxx-1x	95003-38001-10M <95003-38003-10M>	12,0	13,0	1 3
95003-38xxx-20	95003-38001-10M <95003-38003-10M>	12,0	13,0	1 3
95003-39xxx-1x	95003-39001-10M <95003-39003-10M>	12,0	14,0	1 3
95003-39xxx-20	95003-39001-10M <95003-39003-10M>	12,0	14,0	1 3
95003-40xxx-20	95003-40001-10M <95003-40003-10M>	12,0	16,0	1 3
95003-40xxx-3x	95003-40001-60M <95003-40003-60M>	12,0	16,0	1 3
95003-40xxx-60	95003-40001-60M <95003-40003-60M>	12,0	16,0	1 3
95003-43xxx-1x	95003-43001-10M <95003-43003-10M> <95003-43008-10M>	13,0	15,0	1 3 8
95003-43xxx-20	95003-43001-10M <95003-43003-10M> <95003-43008-10M>	13,0	15,0	1 3 8
95003-45xxx-1x	95003-45001-10M <95003-45003-10M> <95003-45008-10M>	14,0	18,0	1 3 8
95003-45xxx-20	95003-45001-10M <95003-45003-10M> <95003-45008-10M>	14,0	18,0	1 3 8
95003-50xxx-1x	95003-50001-10M <95003-50003-10M>	16,0	19,0	1 3
95003-50xxx-20	95003-50001-10M <95003-50003-10M>	16,0	19,0	1 3
95003-50xxx-3x	95003-50001-60M <95003-50003-60M>	16,0	19,0	1 3
95003-55xxx-1x	95003-55001-10M <95003-55003-10M>	17,5	20,5	1 3
95003-55xxx-20	95003-55001-10M <95003-55003-10M>	17,5	20,5	1 3
95003-60xxx-1x	95003-60001-10M <95003-60003-10M>	22,0	27,0	1 3
95003-60xxx-20	95003-60001-10M <95003-60003-10M>	22,0	27,0	1 3
95003-60xxx-3x	95003-60001-60M <95003-60003-60M>	22,0	27,0	1 3
95003-60xxx-60	95003-60001-60M <95003-60003-60M>	22,0	27,0	1 3

Selang pemakaian umum			
No part standard	No. part borongan	Part borongan	
		Diameter dalam (mm)	Panjang (m)
95005-11xxx-3x	95005-11001-30M	11,0	1
95005-11xxx-5x	95005-11001-50M	11,0	1
95005-12xxx-1x	95005-12001-10M <95005-12003-10M>	12,0	1 3
95005-12xxx-2x	95005-12001-20M	12,0	1
95005-12xxx-3x	95005-12001-30M	12,0	1
95005-12xxx-5x	95005-12001-50M	12,0	1
95005-14xxx-1x	95005-14001-10M	14,0	1
95005-14xxx-2x	95005-14001-20M <95005-14003-20M>	14,0	1 3
95005-14xxx-3x	95005-14001-30M	14,0	1
95005-14xxx-5x	95005-14001-50M	14,0	1
95005-17xxx-1x	95005-17001-10M	17,0	1
95005-17xxx-2x	95005-17001-20M	17,0	1
95005-17xxx-3x	95005-17001-30M	17,0	1
95005-17xxx-5x	95005-17001-50M	17,0	1
95005-30xxx-3x	95005-30001-30M	3,0	1
95005-30xxx-5x	95005-30001-50M	3,0	1
95005-35xxx-1x	95005-35001-10M <95005-35003-10M> <95005-35008-10M>	3,5	1 3 8
95005-35xxx-2x	95005-35001-20M	3,5	1
95005-35xxx-3x	95005-35001-30M	3,5	1
95005-35xxx-4x	95005-35001-10M <95005-35003-10M> <95005-35008-10M>	3,5	1 3 8
95005-35xxx-5x	95005-35001-50M	3,5	1
95005-45xxx-1x	95005-45001-10M <95005-45003-10M> <95005-45008-10M>	4,5	1 3 8
95005-45xxx-2x	95005-45001-20M	4,5	1
95005-45xxx-3x	95005-45001-30M	4,5	1

Selang pemakaian umum			
No part standard	No. part borongan	Part borongan	
		Diameter dalam (mm)	Panjang (m)
95005-45xxx-4x	95005-45001-10M <95005-45003-10M> <95005-45008-10M>	4,5	1 3 8
95005-45xxx-5x	95005-45001-50M	4,5	1
95005-50xxx-3x	95005-50001-30M <95005-50003-30M>	5,0	1 3
95005-50xxx-5x	95005-50001-50M	5,0	1
95005-55xxx-1x	95005-55001-10M <95005-55003-10M> <95005-55008-10M>	5,3	1 3 8
95005-55xxx-2x	95005-55001-20M <95005-55003-20M>	5,3	1 3
95005-55xxx-4x	95005-55001-10M <95005-55003-10M> <95005-55008-10M>	5,3	1 3 8
95005-65xxx-1x	95005-65001-10M <95005-65003-10M>	6,5	1 3
95005-65xxx-2x	95005-65001-20M	6,5	1
95005-70xxx-3x	95005-70001-30M <95005-70003-30M>	7,0	1 3
95005-70xxx-5x	95005-70001-50M	7,0	1
95005-75xxx-1x	95005-75001-10M <95005-75003-10M>	7,3	1 3
95005-75xxx-2x	95005-75001-20M	7,3	1
95005-80xxx-1x	95005-80001-10M <95005-80003-10M>	8,0	1 3
95005-80xxx-2x	95005-80001-20M	8,0	1
95005-80xxx-3x	95005-80001-30M	8,0	1
95005-80xxx-5x	95005-80001-50M	8,0	1
95005-91xxx-3x	95005-91001-30M	12,0	1
95005-91xxx-5x	95005-91001-50M	12,0	1
95005-92xxx-3x	95005-92001-30M	12,0	1
95005-92xxx-5x	95005-92001-50M	12,0	1

CATATAN: X ditampilkan untuk mewakili angka yang dihilangkan dan huruf-huruf alfabet romawi.

**HATI-HATI : BERBAHAYA sekali apabila selang bahan bakar tertukar dengan selang pemakaian umum atau selang vinyl.**

Jangan sekali-kali menggunakan selang pemakaian umum atau selang vinyl sebagai pengganti selang bahan bakar atau sebaliknya. Selalu pakai nomor part borongan yang tepat pada parts catalog, mengikuti service manual atau instruksi-instruksi yang menyertai part borongan.



• Nomor part borongan untuk selang bahan bakar, selang pemakaian umum dan selang vinyl.

(Contoh)

9 5 0 0 1- 7 5 0 0 1- 5 0 M

Nomor part borongan: Menunjuk ke part borongan.

Kode penandaan (tipe selang): (selang bahan bakar dan selang pemakaian umum).

Ubah kode (untuk selang tambahan): (Selang vinyl)

• Menunjukkan tanda nomor atau urutan perubahan, namun, kode untuk part borongan harus benar- benar 0 (nol).

Tipe kode:

Selang bahan bakar 2: Kepangan merah di luar (dia. dalam 3 mm saja)  
 5: Kepangan hitam di dalam  
 3: Merah (dia. dalam 3 mm saja)  
 4: Abu-abu dengan garis merah (dia. dalam 3 mm saja)  
 6: Hitam

Selang vinyl 1: Tembus pandang  
 2: Hitam  
 3: Merah muda  
 6: Merah muda  
 7: Hitam pucat

Selang umum 1: Abu-abu  
 2: Abu-abu  
 3: Hitam  
 5: Hitam

Panjang: 001: 1 m (standard)  
 003: 3 m  
 008: 8 m

Kode D.D.: (selang bahan bakar dan selang pemakaian umum)

30: 3,0 mm	11: 11 mm
35: 3,5 mm	91: 12 mm (dia. luar 15) mm
45: 4,5 mm	92: 12 mm (dia. luar 16) mm
50: 5,0 mm	12: 12 mm (dia. luar 17) mm
55: 5,3 mm, 5,5 mm	14: 14 mm
65: 6,5 mm	17: 17 mm
70: 7,0 mm	
75: 7,3 mm, 7,5 mm	
80: 8,0 mm	

Kode DD./DL.: (selang vinyl)

01: ID. 2,9 OD. 6,8 mm	14: ID. 6,0 OD. 9,0 mm	37: ID. 11,0 OD. 15,0 mm
03: ID. 3,0 OD. 6,0 mm	17: ID. 7,0 OD. 9,0 mm	38: ID. 12,0 OD. 13,0 mm
05: ID. 3,5 OD. 6,5 mm	19: ID. 7,0 OD. 11,0 mm	39: ID. 12,0 OD. 14,0 mm
07: ID. 4,0 OD. 7,0 mm	21: ID. 8,0 OD. 9,0 mm	40: ID. 12,0 OD. 16,0 mm
08: ID. 4,5 OD. 6,5 mm	23: ID. 8,0 OD. 12,0 mm	43: ID. 13,0 OD. 15,0 mm
09: ID. 4,5 OD. 8,0 mm	25: ID. 9,0 OD. 11,0 mm	45: ID. 14,0 OD. 18,0 mm
12: ID. 5,0 OD. 7,0 mm	27: ID. 9,0 OD. 13,0 mm	50: ID. 16,0 OD. 19,0 mm
10: ID. 5,0 OD. 8,0 mm	33: ID. 10,0 OD. 14,0 mm	55: ID. 17,5 OD. 20,5 mm
11: ID. 5,0 OD. 9,0 mm	36: ID. 11,0 OD. 13,0 mm	60: ID. 22,0 OD. 27,0 mm

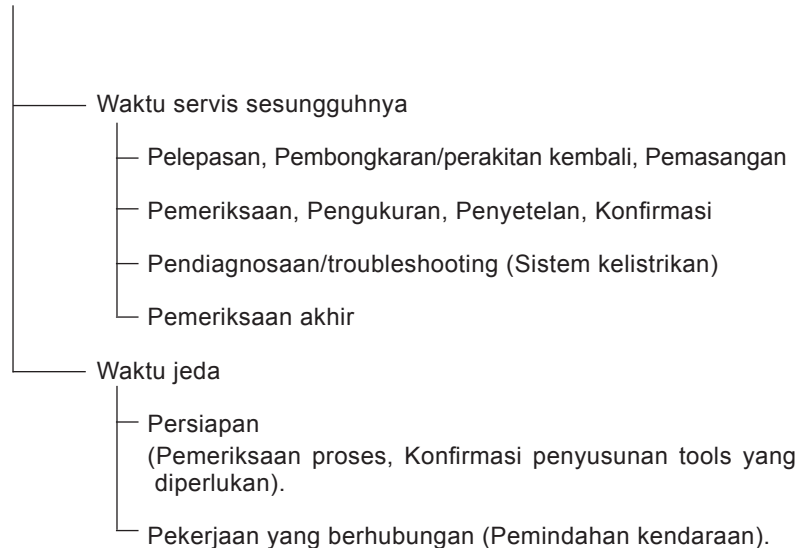
Tipe selang: 1: Selang bahan bakar  
 3: Selang vinyl  
 5: Selang umum



## FLAT RATE SERVICE TIME

Flat rate service time (FRT) adalah waktu standard yang diperlukan untuk menyervis sebuah sepeda motor/skuter, yang terdaftar di dalam parts catalog ini untuk membantu AHASS mengontrol proses kerja yang sesungguhnya dan menghitung biaya servis dengan memakai FRT sebagai patokan.

### Sistem penentuan FRT



\* Waktu jeda ditentukan dengan mengalikan waktu servis sesungguhnya dengan koefisien tertentu.

### Metode Penulisan

Bagian-bagian yang diservis yang diperlihatkan di dalam teks yang tercantum dengan waktu pekerjaan part-part yang diganti sebagai subyeknya. Bagian-bagian lain yang diservis yang tidak menggunakan penggantian parts (pelepasan/pemasangan, penyetelan, pemeriksaan/pengukuran, dan pekerjaan lain) tercantum secara bersama pada bagian pendahuluan yang digolongkan menurut jenis pekerjaan.

### Standard penentuan FRT

- Sistem desimal (dalam satuan 0,1) dipakai untuk menentukan FRT oleh karena mudah untuk menghitung upah.  
Contoh: (0,1) → 6 menit, (0,2) → 12 menit  
[Ongkos jasa per jam] x [FRT] = [Upah]
- FRT ditentukan dengan tool (perkakas) tangan.
- Bagian-bagian yang diservis dan FRT dapat berubah tergantung pada pengembangan tools dan peralatan servis serta perbaikan pada prosedur servis.

**Prosedur kerja**

- Oleh karena prosedur kerja ditentukan berdasarkan waktu kerja dengan metode kerja yang diuraikan di dalam Buku Pedoman Reparasi, pakailah Buku ini sebagai pegangan.
- Pekerjaan servis yang memerlukan waktu singkat harus tetap memperhatikan keamanan pekerjaan dan garansi dari sepeda motor/skuter dalam penentuan bagian-bagian yang diservis yang tidak dimuat di dalam Buku Pedoman Reparasi.
- Pada dasarnya pekerjaan dilakukan oleh satu orang, dan apabila diperlukan dua atau lebih orang untuk mengerjakannya, penentuan waktu kerja dilakukan sebagai waktu total untuk sejumlah orang tersebut.
- Nilai yang ditentukan untuk tingkat kemampuan seorang pekerja adalah tiga tahun pengalaman dalam perbaikan kendaraan-kendaraan Honda sebagai standard.
- Special tools dan peralatan servis yang dipakai dalam penentuan FRT adalah yang ditentukan atau dianjurkan di dalam Buku Pedoman Reparasi.

**Bagian yang diservis yang tidak ada FRTnya**

- Aksesoris dan parts yang diservis yang tidak terdaftar di dalam parts catalog ini.
- Lokasi-lokasi yang mengalami sedikit sekali pemburukan kondisi atau kerusakan dalam pemakaian normal.
- Pekerjaan servis yang dapat diselesaikan dengan sekali sentuh.
- Pekerjaan servis yang jarang sekali dilakukan (yaitu yang jarang sekali mengalami masalah dan frekuensi servis).
- \* Jika FRT tidak tercantum, hitunglah upah kerja berdasarkan perkiraan waktu kerja sesungguhnya.

**Pekerjaan yang tidak ada FRTnya**

- Pembuangan oli dan cairan coolant, Waktu tunggu untuk pemanasan mesin dan sebagainya.
- Pekerjaan tambahan yang meliputi pelepasan/pemasangan perlengkapan luar yang standard.
- Waktu tidak langsung untuk melakukan servis dengan mendatangi pembeli sepeda motor/skuter, tukar tambah, dan pengiriman sepeda motor/skuter.
- Waktu tidak langsung yang diperlukan untuk pemesanan dan penyerahan parts.
- Ongkos untuk bahan perekat, grease, dsb. yang dipakai untuk pekerjaan servis.

**Penjelasan FRT dengan menggunakan contoh**  
(Contoh mungkin berbeda dari item yang tercantum)

No. Ref.	L.O.N.	(Nomor ref. relatif) Deskripsi	F.R.T.
① ②	111118	(1, 3, 4, 7) CAMSHAFT ..... 4,5	②
③	111118A	⑥ • Termasuk: Penyetelan renggang klep Ganti rocker arm tambahkan ..... 1,0	⑤

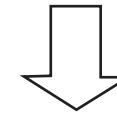
- ① No. Referensi dari gambar part yang menunjukkan lokasi kerja untuk penggantian.
- ② FRT adalah singkatan dari Flat Rate Time menunjukkan waktu servis standar yang dibutuhkan untuk penggantian.
- ③ LON adalah singkatan dari Labor Operation Number, yaitu klasifikasi dari item servis dengan kode unit kerja.  
Kode kerja yang sama digunakan tidak tergantung dari model.  
Pengerjaan standard ditandai dengan kode 6 digit, dan pengerjaan tambahan ditandai dengan kode 7 digit.
- ④ Menyatakan penggantian camshaft dan FRT4,5.
- ⑤ Menyatakan bahwa FRT1,0 akan ditambahkan jika pekerjaan tambahan (penggantian rocker arm) dilakukan sehubungan dengan penggantian camshaft.

- ⑥ Menyatakan isi pekerjaan yang termasuk di dalam bagian yang diservis.
- ⑦ Menyatakan No. referensi yang pekerjaannya dan waktunya adalah sama dengan FRT4,5 untuk camshaft.

(Daerah jangkauan aplikasi terbatas pada bagian-bagian yang diservis tanpa penentuan LON di dalam blok yang sama)

**Cara mencari bagian yang diservis dengan memakai contoh**  
(penggantian camshaft)

Buka ke halaman blok dimana gambar spare part camshaft diperlihatkan.



Carilah gambar camshaft, dan carilah bagian yang diservis dan FRT yang sesuai dengan No. referensi.

Tanda penunjuk untuk pencantuman bagian-bagian yang diservis yang terdapat lanjutan pada halaman berikutnya

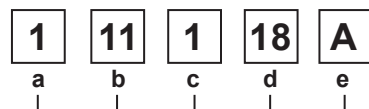
No. Ref.	L.O.N.	(Nomor ref. relatif) Deskripsi	F.R.T.
2	111118	CAMSHAFT .....	4,5
	.	.	.
	.	.	.

+ Tanda yang diperlihatkan pada baris terakhir.

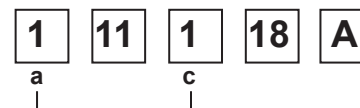
Blok yang tidak ada penentuan FRT

No. Ref.	L.O.N.	(Nomor ref. relatif) Deskripsi	F.R.T.
TIDAK ADA INFORMASI .....			

• Sistem kode LON



- a) Kode golongan ..... Mesin
- b) Kode lokasi/fungsi ..... Bagian atas mesin
- c) Kode pekerjaan ..... Ganti
- d) Nomor urutan pekerjaan (Kode unit dapat diperlihatkan dengan abjad) ..... camshaft  
(Tidak ada aturan kode tetap)
- e) Kode tambahan ..... Ganti rocker arm  
(Tidak ada aturan kode tetap)



a) Kode kategori dan klasifikasi

Kode	Kategori
1	Mesin
2	Transmisi
3	Bahan bakar & Pembuangan gas
4	Rangka & Badan
5	Kemudi/Suspensi
6	Kelistrikan
7	Roda/Rem
8	Alat pengontrol/instrumen
9	-
0	-

c) Kode pekerjaan dan klasifikasi

Kode	Kategori pekerjaan
1	Ganti, Pelepasan/Pemasangan, Ganti
2	Overhaul
3	Setel, Balans
4	(Pekerjaan yang berhubungan dengan pengecatan: Lapisan-atas)
5	Test, Pemeriksaan/diagnosa, Pengukuran, Pemeriksaan
6	(Pekerjaan yang berhubungan dengan overhaul: Rebore = korter)
7	(Pekerjaan yang berhubungan dengan overhaul: Reseal = perapatan kembali)
8	(Resurface = Pembentukan kembali permukaan)
9	(Pekerjaan yang berhubungan dengan pengecatan: Refinish = perhalus permukaan)
0	Perbaikan, Pembersihan, Pembuangan angin palsu

Bagian utama yang diservis tanpa memakai spare parts  
 Pelepasan/Pemasangan, Penyetelan, Pemeriksaan/Pengukuran, Pekerjaan lain  
 [E: Mesin, F: Rangka]

**\* PEKERJAAN LAIN SELAIN PENGGANTIAN PARTS**

• **Pelepasan/Pemasangan**

Set untuk konfigurasi dengan parts dilepaskan dari kendaraan.

	LON	DESKRIPSI	FRT
E	1101E5	<b>MEMIRINGKAN ASSY., MESIN- PELEPASAN/PEMASANGAN</b> TERMASUK: Semua penyetelan yang diperlukan	1,5
	3111D5	<b>ASSY., THROTTLE BODY- PELEPASAN/PEMASANGAN</b>	0,4
	1101E6	<b>PEMISAHAN CRANKCASE</b> TERMASUK: Penurunan dan pemasangan mesin	3,5

• **Penyetelan**

	LON	DESKRIPSI	FRT
E	3143A0	<b>PUTARAN STASIONER MESIN - PENYETELAN</b>	0,1
	6143A1	<b>BUSI-PENYETELAN/PEMBERSIHAN</b>	0,2
	1113A0	<b>JARAK RENGANG KLEP- PENYETELAN</b> CATATAN: Untuk 1 kendaraan	0,4
F	6163A0	<b>LAMPU DEPAN- MENGARAHKAN</b>	0,1
	7113A1	<b>REM BELAKANG - PENYETELAN</b> TERMASUK: Penyetelan kampas rem belakang	0,1
	3113A3	<b>PENGOPERASIAN GAS-PENYETELAN</b>	0,1

• **Pemeriksaan/Pengukuran**

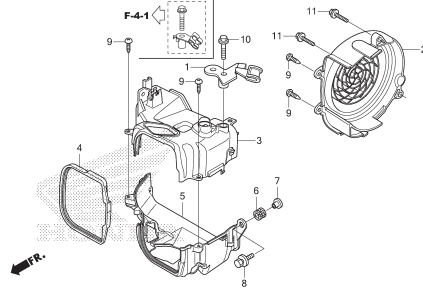
	LON	DESKRIPSI	FRT
E	1115A0	<b>TEKANAN KOMPRESI- PENGUKURAN</b>	0,2
	6145A0	<b>WAKTU PENGAPIAN- PEMERIKSAAN</b>	0,2
F	6105A0	<b>BATTERY- PEMERIKSAAN TINGGI PERMUKAAN ELECTROLYTE &amp; PENGISIAN MUATAN LISTRIK</b>	0,2

• **Pekerjaan lain**

	LON	DESKRIPSI	FRT
E	1130A1	<b>SARINGAN KASA OLI- PEMBERSIHAN</b>	0,2
F	7110A0	<b>REM DEPAN- PEMBUANGAN ANGIN PALSU</b>	0,2
	3115A3	<b>PENGENALAN INISIALISASI ECM</b>	0,1
	6155A1	<b>REGISTRASI REMOTE TRANSMITTER ATAU PENGINTEGRASIAN KUNCI KONTAK</b>	0,1

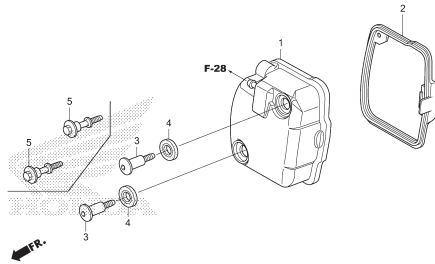
# KELOMPOK MESIN

**E-1 SHROUD/FAN COVER**



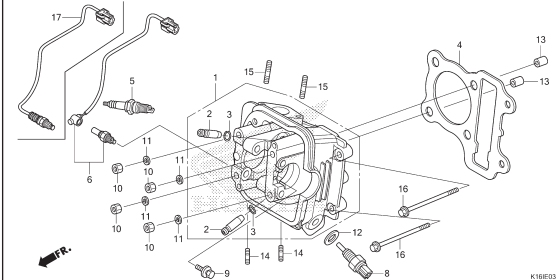
K16E0100A

**E-2 CYLINDER HEAD COVER**



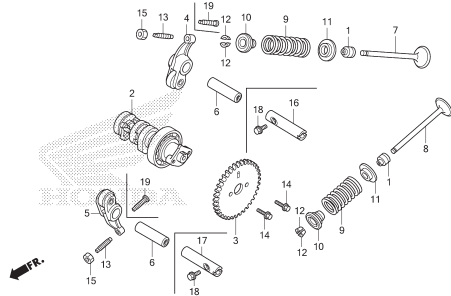
K16E0200A

**E-3 CYLINDER HEAD**



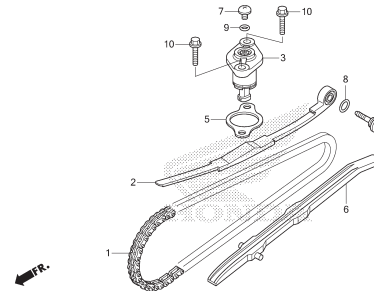
K16E0300A

**E-4 CAMSHAFT/VALVE**



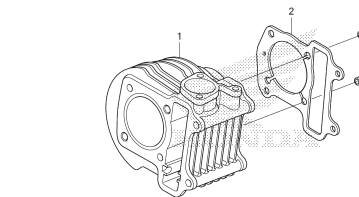
K16E0400A

**E-5 CAM CHAIN/TENSIONER**



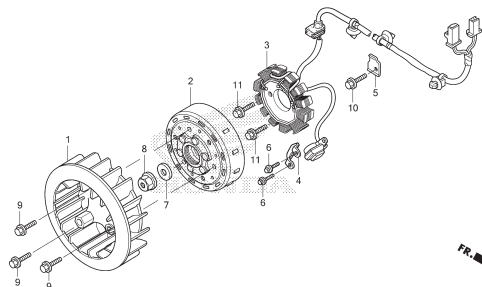
K16E0500

**E-6 CYLINDER**



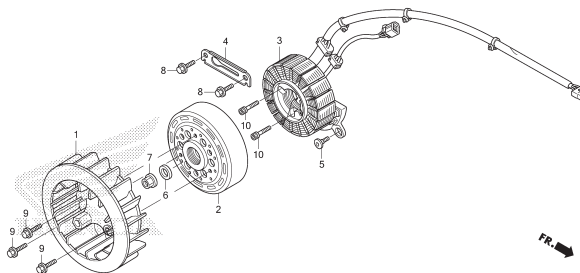
K16E0600

**E-8 GENERATOR**



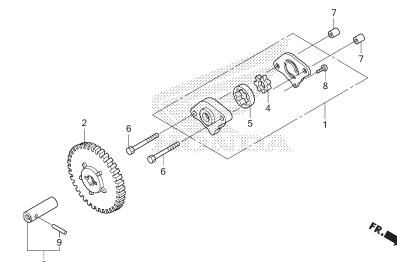
K16E0800

**E-10 A.C.G. STARTER**



K16E1000

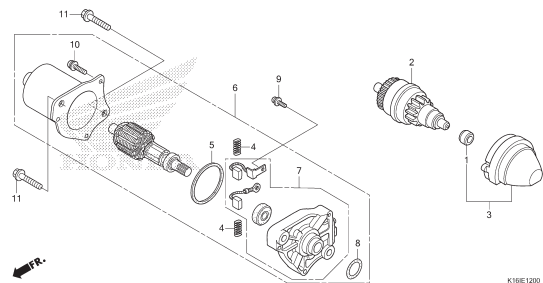
**E-11 OIL PUMP**



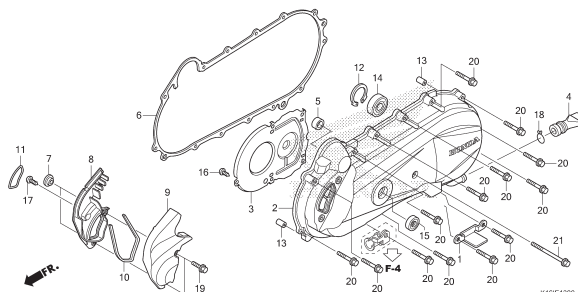
FR. →

# KELOMPOK MESIN

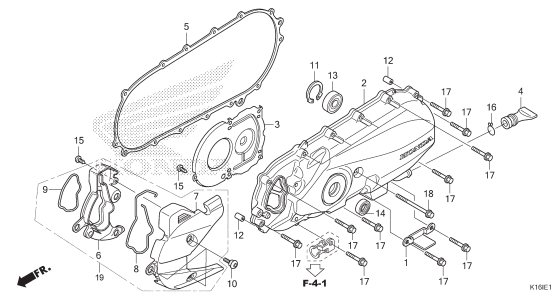
**E-12 STARTING MOTOR**



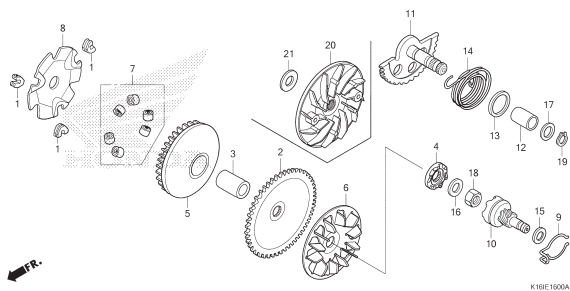
**E-13 LEFT CRANKCASE COVER (ACF110CSFD/E)**



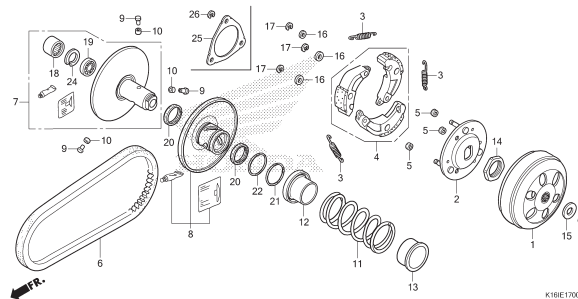
**E-13-1 LEFT CRANKCASE COVER (ACF110CSTG)**



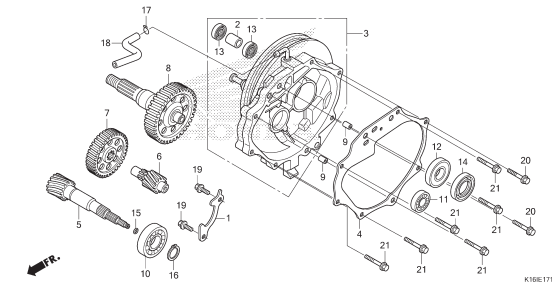
**E-16 DRIVE CASE**



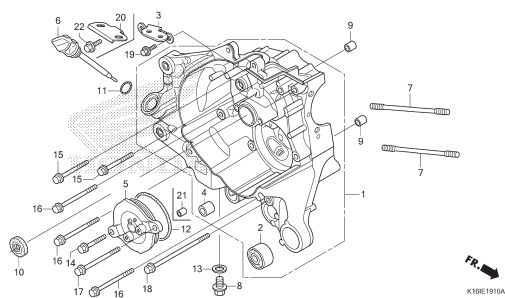
**E-17 DRIVEN CASE**



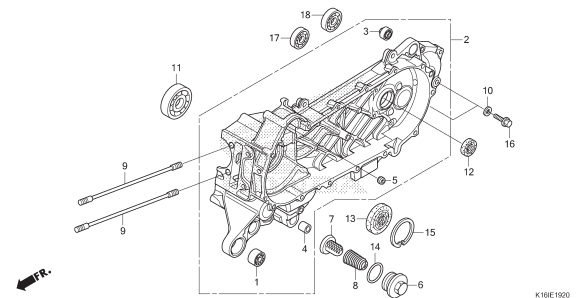
**E-17-10 TRANSMISSION**



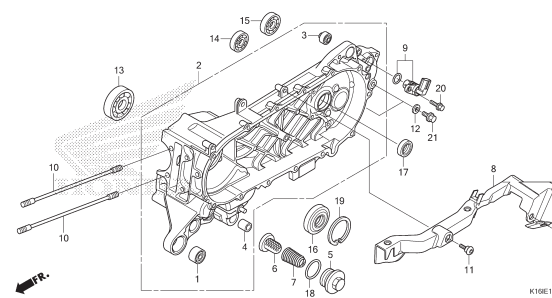
**E-19-10 RIGHT CRANKCASE**



**E-19-20 LEFT CRANKCASE (ACF110CSFD/E)**



**E-19-21 LEFT CRANKCASE (ACF110CSTG)**

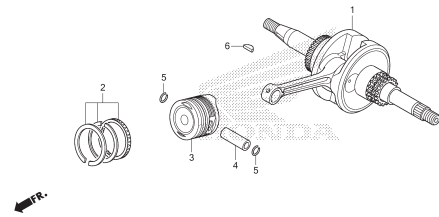




# KELOMPOK MESIN

E-20

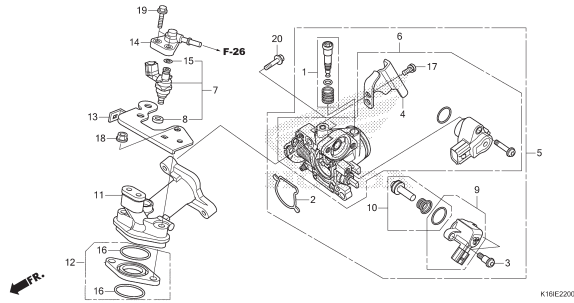
CRANKSHAFT/PISTON



K16E2000

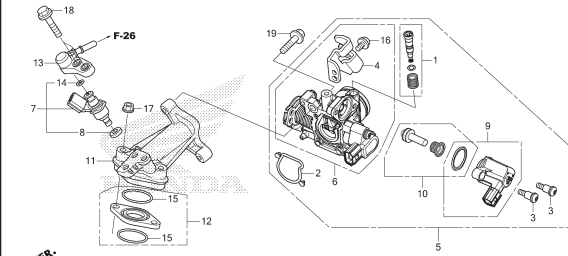
E-22

THROTTLE BODY(ACF110CSFD/E)



K16E2200

E-22-1 THROTTLE BODY(ACF110CSTG)

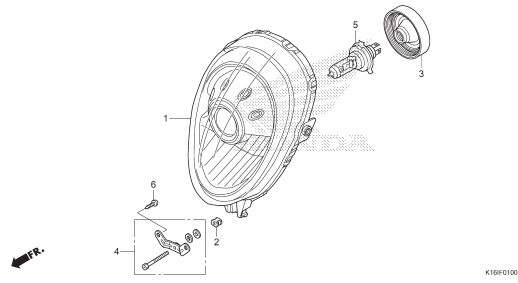


K16E2201

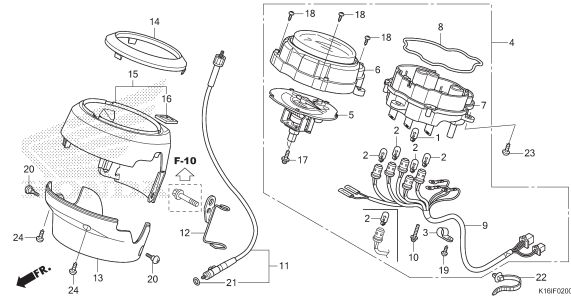
2

# KELOMPOK RANGKA

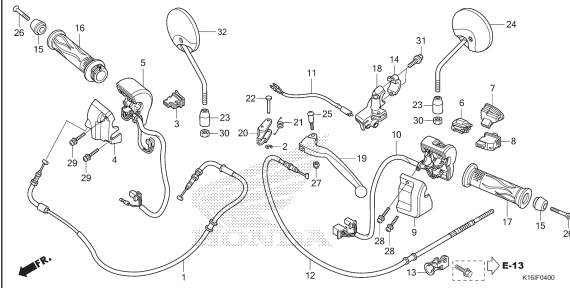
**F-1 HEADLIGHT**



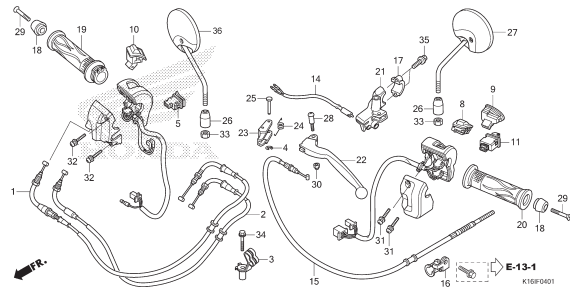
**F-2 SPEEDOMETER**



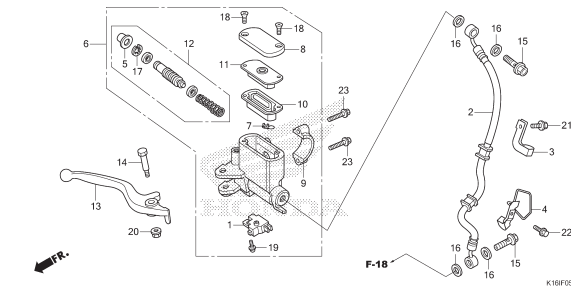
**F-4 HANDLE LEVER/SWITCH/CABLE (ACF110CSFD/E)**



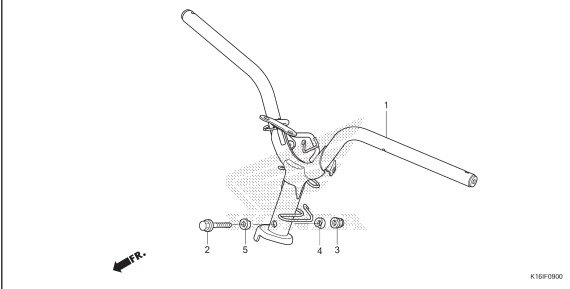
**F-4-1 HANDLE LEVER/SWITCH/CABLE (ACF110CSTG)**



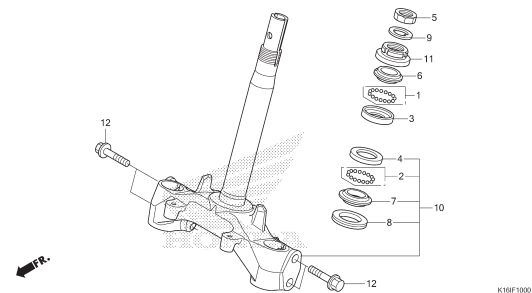
**F-5 FR. BRAKE MASTER CYLINDER**



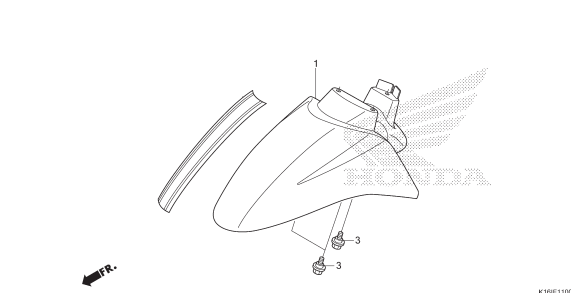
**F-9 HANDLE PIPE**



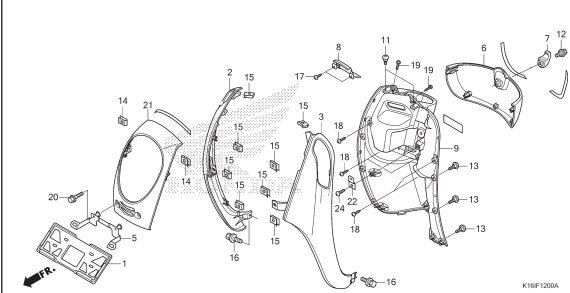
**F-10 STEERING STEM**



**F-11 FRONT FENDER**



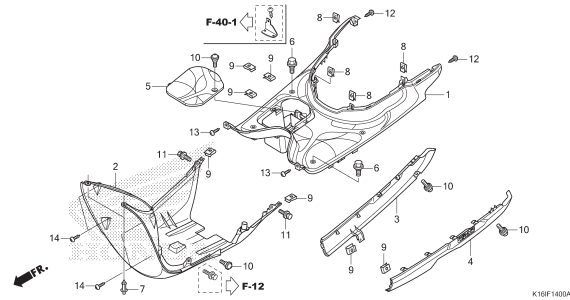
**F-12 FRONT COVER**



# KELOMPOK RANGKA

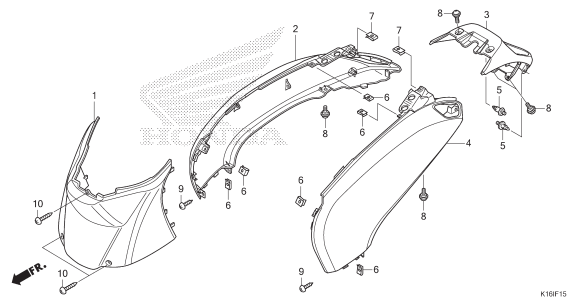
F-14

FLOOR STEP



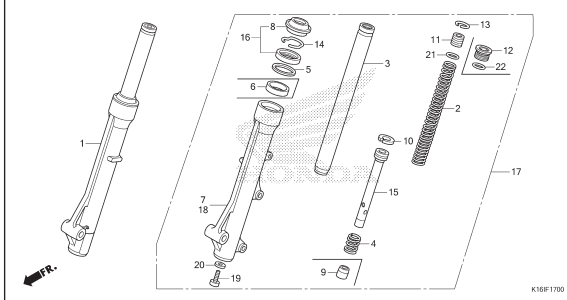
F-15

BODY COVER



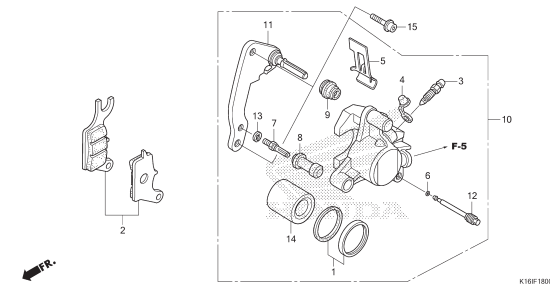
F-17

FRONT FORK



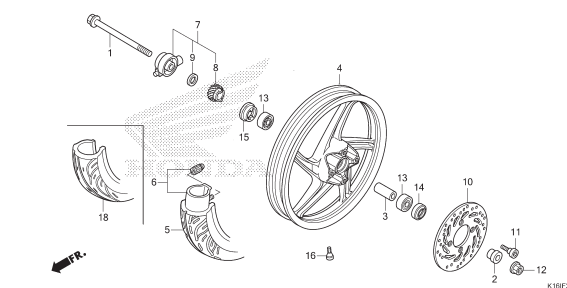
F-18

FRONT BRAKE CALIPER



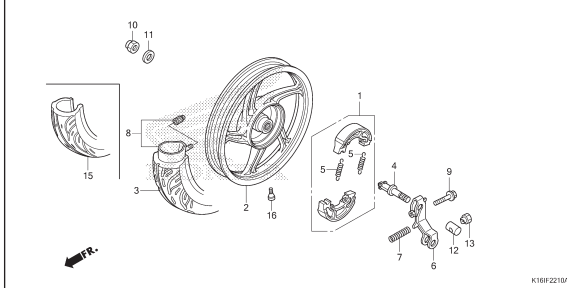
F-20-20

FRONT WHEEL



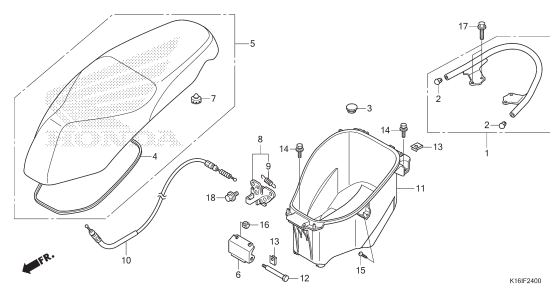
F-22-10

REAR WHEEL



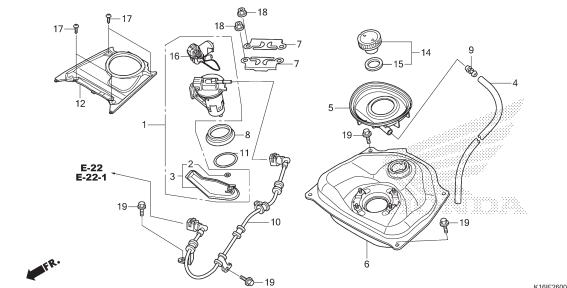
F-24

SEAT



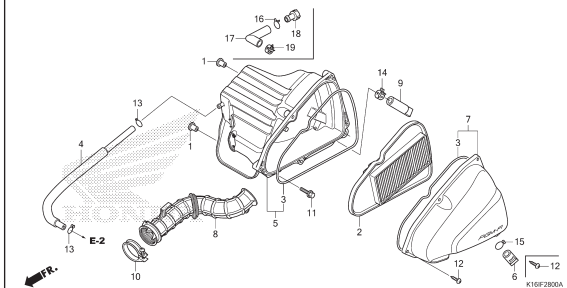
F-26

FUEL TANK



F-28

AIR CLEANER

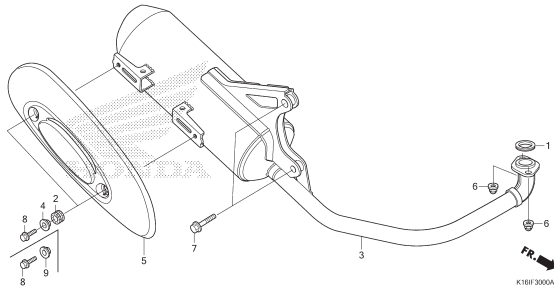


3

# KELOMPOK RANGKA

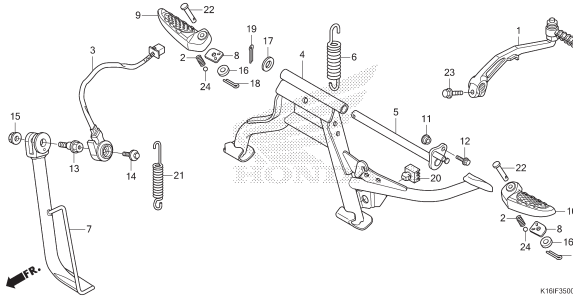
F-30

EXHAUST MUFFLER



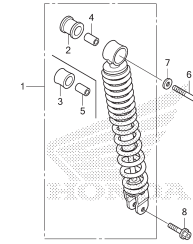
F-35

STAND/PILLION STEP



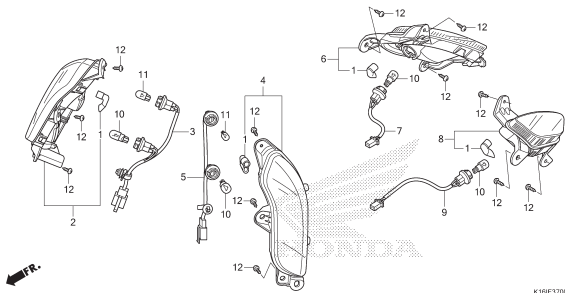
F-36

REAR CUSHION



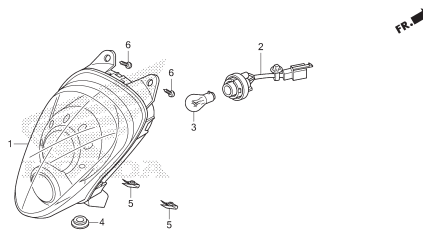
F-37

WINKER



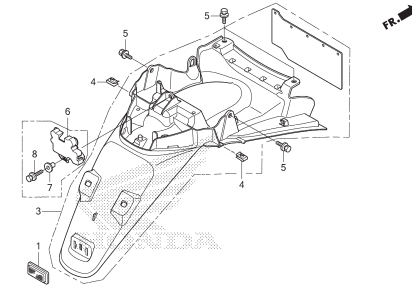
F-38

TAILLIGHT



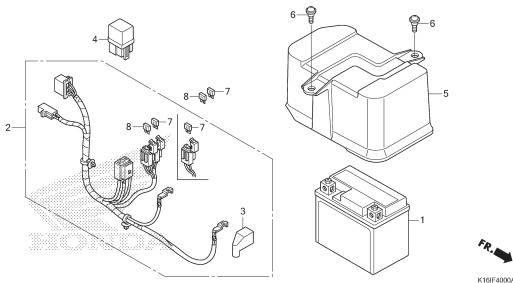
F-39

REAR FENDER



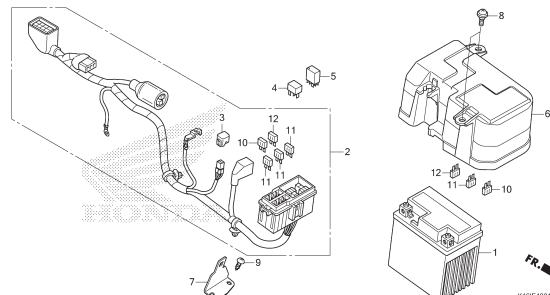
F-40

BATTERY(ACF110CSFD/E)



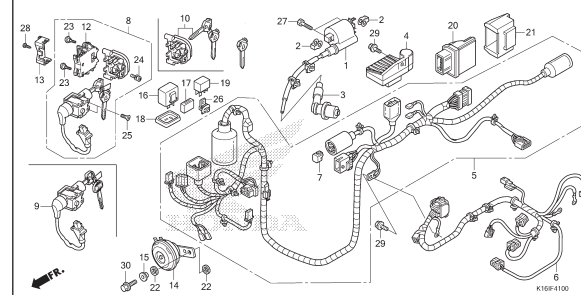
F-40-1

BATTERY(ACF110CSTG)



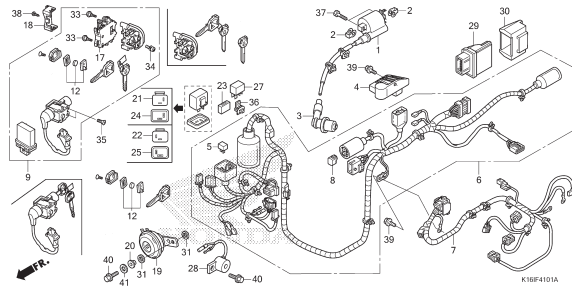
F-41

WIRE HARNESS(ACF110CSFD)

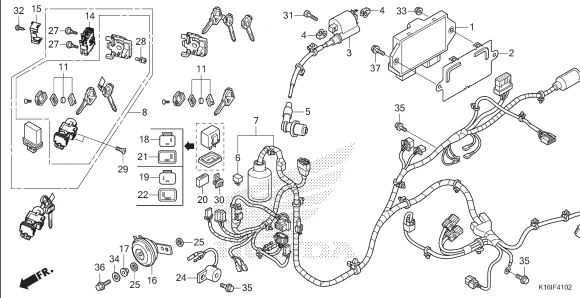


# KELOMPOK RANGKA

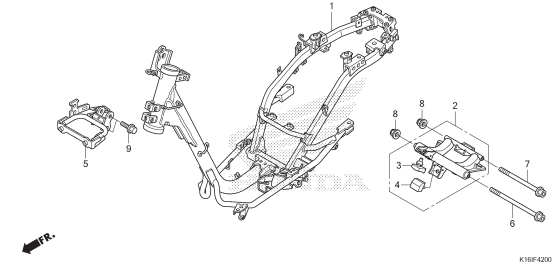
**F-41-1 WIRE HARNESS(ACF110CSFE)**



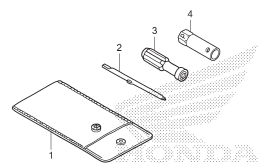
**F-41-2 WIRE HARNESS(ACF110CSTG)**



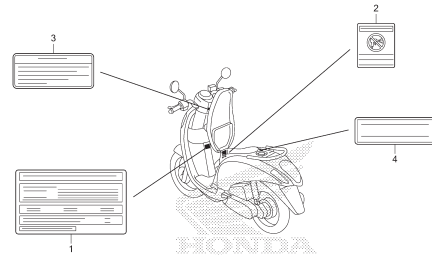
**F-42 FRAME BODY**



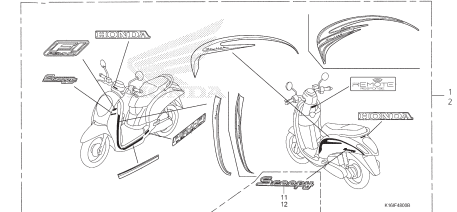
**F-46 TOOL**



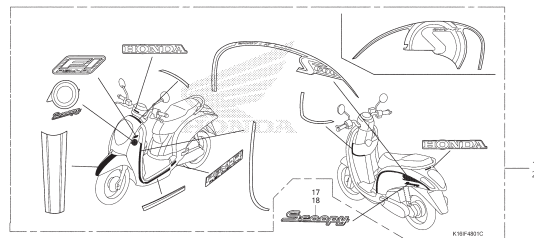
**F-47 CAUTION LABEL**



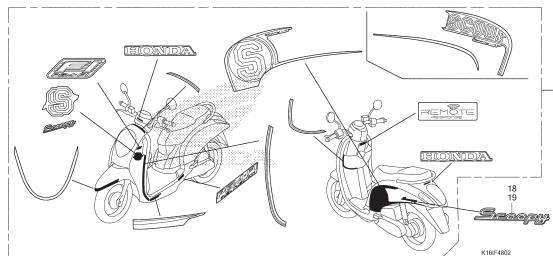
**F-48 MARK(1)**



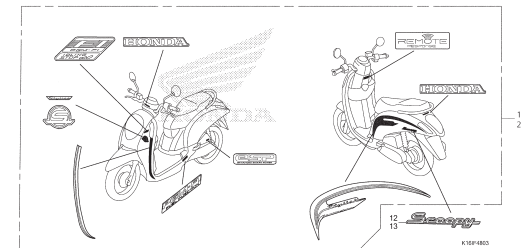
**F-48-1 MARK(2)**



**F-48-2 MARK(3)**



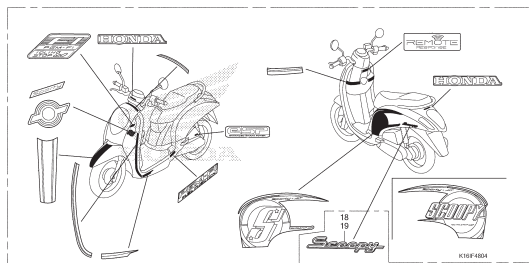
**F-48-3 MARK(4)**



# KELOMPOK RANGKA

F-48-4

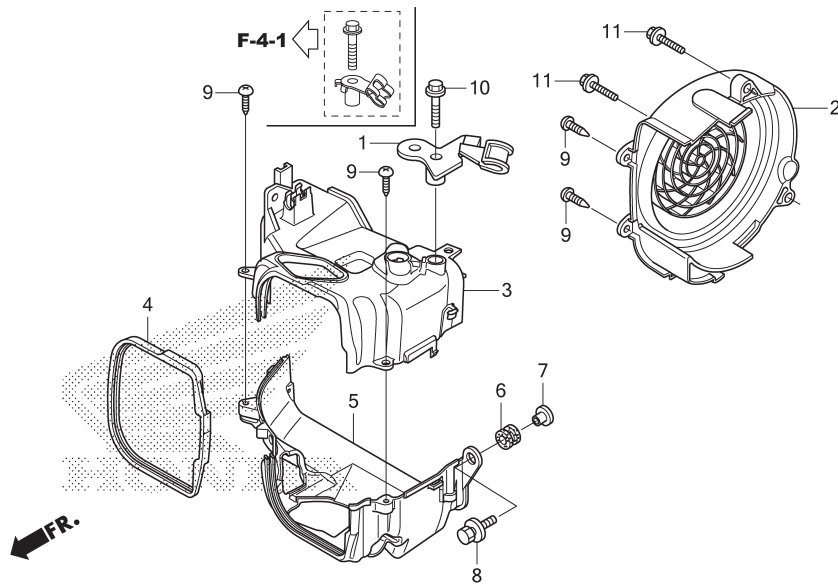
MARK(5)



3

# E-1

# SHROUD/FAN COVER



K16IE0100A

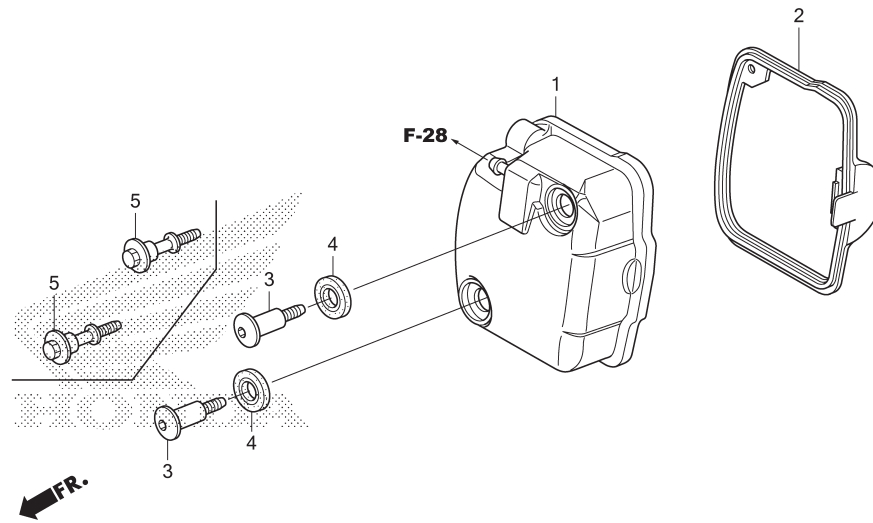
No. Ref.	L.O.N.	(Nomor ref. relatif) Deskripsi	F.R.T.
2	1151E0	COVER, FAN .....	0,1
3	1111U9	SHROUD, ENGINE :UPPER .....	0,8
5	1111V0	SHROUD, ENGINE :LOWER .....	0,7
	1111Y1	SHROUD, ENGINE :KEDUA-DUANYA .....	1,1

No. Ref.	No. Part	Deskripsi	Jumlah			No. Seri	Kode Parts Catalog
			SCOOPY PGM-FI (ACF110CS) 2012(FD)	2014(FE)	2015(TG)		
1	12160-K25-900	CLAMPER COMP., THROTTLE CABLE	1	1	-		
2	19610-KZL-930	COVER COMP., FAN .....	1	1	-		
	19610-K44-V00	.....	-	-	1		
3	19621-K25-900	SHROUD, IN. ....	1	1	-		
	19621-K50-T00	.....	-	-	1		
4	19625-GGC-900	SEAL, SHROUD .....	1	1	-		
	19625-K44-V00	.....	-	-	1		
5	19631-GGC-900	SHROUD, EX. ....	1	1	-		
	19631-K50-T00	.....	-	-	1		
6	19639-GBC-000	RUBBER, MOUNTING .....	1	1	1		
7	33715-GB0-900	COLLAR, TAILLIGHT SETTING ..	1	1	1		
8	93404-06020-00	BOLT-WASHER, 6X20 .....	1	1	1		
9	93903-25380	SCREW, TAPPING, 5X16 .....	4	4	4		
10	95701-06030-00	BOLT, FLANGE, 6X30 .....	1	1	-		
11	96001-06025-07	BOLT, FLANGE, 6X25 .....	2	2	2		

2

E-2

CYLINDER HEAD COVER



K16IE0200A

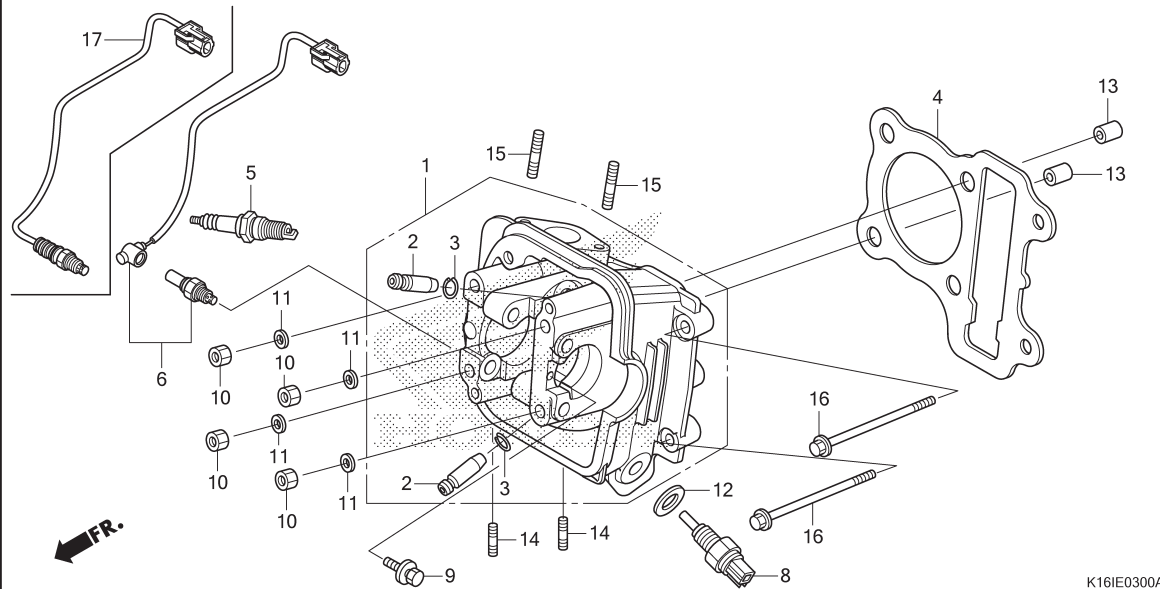
No. Ref.	L.O.N.	(Nomor ref. relatif) Deskripsi	F.R.T.
1	1111C4	COVER, CYLINDER HEAD .....	0,2
2	1111D2	GASKET, CYLINDER HEAD COVER .....	0,2

No. Ref.	No. Part	Deskripsi	Jumlah			No. Seri	Kode Parts Catalog
			2012(FD)	2014(FE)	2015(TG)		
1	12310-KZL-E00	COVER COMP., HEAD .....	1	1	-		
	12310-K44-V00	.....	-	-	1		
2	12391-GGC-900	GASKET, HEAD COVER .....	1	1	-		
	12391-K25-601	.....	-	-	1		
3	90017-KGH-900	BOLT, HEAD COVER .....	2	2	-		
4	90543-MV9-670	RUBBER, MOUNTING .....	2	2	2		
5	90017-GCC-000	BOLT, HEAD COVER .....	-	-	2		



# E-3

# CYLINDER HEAD



No. Ref.	L.O.N.	(Nomor ref. relatif) Deskripsi	F.R.T.
1	111106	HEAD, CYLINDER ..... .TERMASUK: Penyetelan klep dan skir klep	3,5
2	1111L9	GUIDE, INTAKE VALVE(SATU) ..... .TERMASUK: Reaming .TERMASUK: Penyetelan klep dan skir klep	3,2
	1111M0	GUIDE, EXHAUST VALVE(SATU) ..... .TERMASUK: Reaming .TERMASUK: Penyetelan klep dan skir klep	3,2
	1111M9	GUIDE, VALVE :UNTUK 1 KENDARAAN.. .TERMASUK: Reaming .TERMASUK: Penyetelan klep dan skir klep	3,5
4	111115	GASKET, CYLINDER HEAD .....	2,3
5	614130	PLUG, SPARK .....	0,2
6		(17)	
8	617121	SENSOR, OXYGEN .....	0,5
	617151	SENSOR, OIL TEMPERATURE .....	0,3

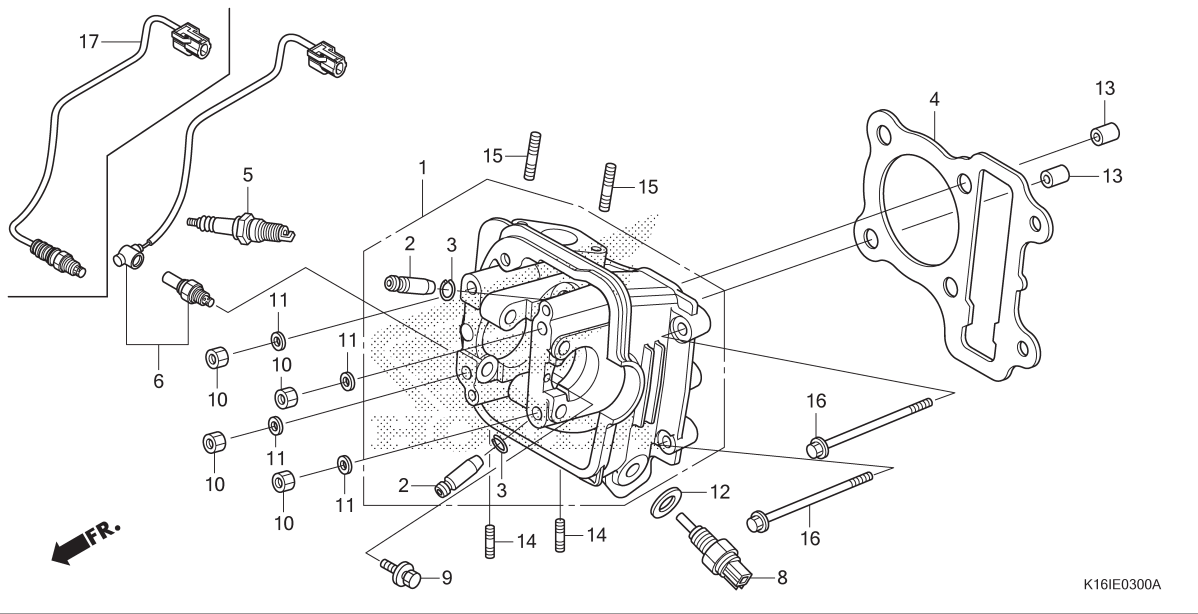
K16IE0300A

No. Ref.	No. Part	Deskripsi	Jumlah			No. Seri	Kode Parts Catalog
			SCOOPY PGM-FI (ACF110CS) 2012(FD)	2014(FE)	2015(TG)		
1	1220A-KZL-C30	HEAD ASSY., CYLINDER .....	1	1	-		
	1220B-K25-600	.....	-	-	1		
2	12204-KVY-305	GUIDE, VALVE(O.S.) .....	2	2	2		
3	12206-KPL-900	CLIP, VALVE GUIDE .....	2	2	2		
4	12251-GGC-901	GASKET, CYLINDER HEAD (STD./0.25/0.50) .....	1	1	1		
	12252-KZL-930	GASKET, CYLINDER HEAD (OS 0.75/1.00) .....	(1)	(1)	-		
	12252-K44-V00	GASKET, CYLINDER HEAD (O.S. 0.75/1.00) .....	-	-	(1)		
5	31926-KRM-841	PLUG, SPARK(CPR9EA-9)(NG) ..	1	1	-		
	31926-KYT-901	PLUG, SPARK(U27EPR9)(DS) ...	1	1	-		
	31919-K25-601	PLUG, SPARK(MR9C-9N)(NG) ...	-	-	1		
	31919-K25-602	PLUG, SPARK(U27EPR-N9)(DS) .	-	-	1		
6	36532-K25-901	SENSOR, OXYGEN .....	1	-	-		
8	37750-KPH-701	SENSOR ASSY., THERMOSTAT OIL (PA) .....	1	1	1		
	37750-K16-A21	SENSOR ASSY., THERMOSTAT OIL (MI) .....	-	1	1		
9	90014-GGC-900	BOLT-WASHER, 6X13 .....	1	1	1		
10	90201-GCC-000	NUT, HEX., 7MM .....	4	4	4		
11	90401-GFM-900	WASHER, 7.2X16X2.5 .....	4	4	4		
	90402-KWW-740	.....	4	4	4		
12	90443-MBO-000	WASHER, SEALING, 10MM .....	1	1	1		
13	90701-KFM-900	DOWEL PIN, SPECIAL, 8X14 ...	2	2	2		



# E-3

# CYLINDER HEAD



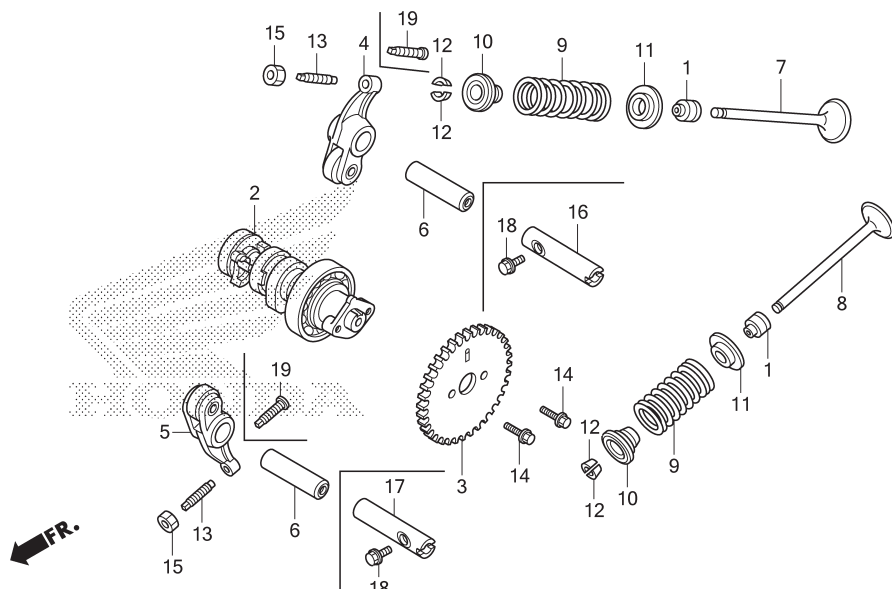
K16IE0300A

No. Ref.	No. Part	Deskripsi	Jumlah			No. Seri	Kode Parts Catalog
			SCOOPIY PGM-FI (AGF110CS)				
			2012(FD)	2014(FE)	2015(TG)		
14	92900-06012-0B	BOLT, STUD, 6X12 .....	2	2	2		
15	92900-06040-0B	BOLT, STUD, 6X40 .....	2	2	2		
16	95701-06100-00	BOLT, FLANGE, 6X100 .....	2	2	-		
	95701-06095-00	BOLT, FLANGE, 6X95 .....	-	-	2		
17	36532-K46-N01	SENSOR, OXYGEN .....	-	1	-		
	36532-K50-T01	SENSOR, OXYGEN(NG) .....	-	-	1		

2

# E-4

# CAMSHAFT/VALVE



K16IE0400A

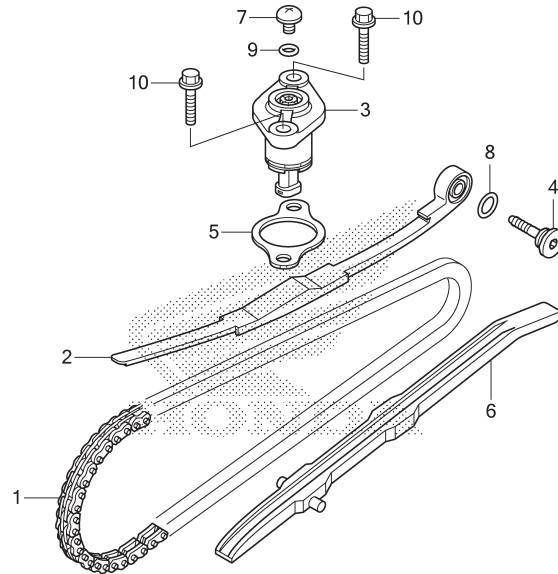
No. Ref.	L.O.N.	(Nomor ref. relatif) Deskripsi	F.R.T.
2	111118	CAMSHAFT ..... .TERMASUK: Penyetelan klep	1,4
3	1111Q4	SPROCKET, CAM .....	0,5
4	1111K8	ARM, INTAKE VALVE ROCKER(SATU) ... .TERMASUK: Penyetelan klep (6,17)	2,5
5	1111K9	ARM, EXHAUST VALVE ROCKER(SATU) .. .TERMASUK: Penyetelan klep	2,5
	1111L8	ARM, VALVE ROCKER :UNTUK 1 KENDARAAN .....	2,5
7	1111N0	VALVE, INTAKE(SATU) .....	2,8
8	1111N1	VALVE, EXHAUST(SATU) .....	2,8
	1111P0	VALVE :UNTUK 1 KENDARAAN .....	3,0
9	1111P2	INTAKE VALVE SPRING DAN/ATAU STEM SEAL(SATU) .....	2,6
	1111P3	EXHAUST VALVE SPRING DAN/ATAU STEM SEAL(SATU) .....	2,6
	1111Q2	VALVE SPRING DAN/ATAU STEM SEAL :UNTUK 1 KENDARAAN .....	2,7

No. Ref.	No. Part	Deskripsi	Jumlah			No. Seri	Kode Parts Catalog
			SCOOPY PGM-FI (ACF110CS) 2012(FD)	2014(FE)	2015(TG)		
1	12209-GB4-681	SEAL, VALVE STEM(NO) .....	2	2	2		
	12209-GB4-682	SEAL, VALVE STEM(AR) .....	2	2	2		
2	14100-KZL-C00	CAMSHAFT COMP. ....	1	1	-		
	14100-K50-T00	.....	-	-	1		
3	14321-KZL-E00	SPROCKET, CAM(34T)	1	1	1		
4	14430-KVB-S50	ARM COMP., IN. VALVE ROCKER	1	1	-		
	1443A-K25-600	.....	-	-	1		
5	14440-KVB-S50	ARM COMP., EX. VALVE ROCKER	1	1	-		
	1444A-K25-600	.....	-	-	1		
6	14461-KVB-900	SHAFT, EX. ROCKER ARM (IN./EX.) .....	2	2	-		
7	14711-KVY-900	VALVE, IN. ....	1	1	1		
8	14721-KVY-900	VALVE, EX. ....	1	1	1		
9	14751-KWP-900	SPRING, VALVE .....	2	2	2		
10	14771-GB4-680	RETAINER, VALVE SPRING .....	2	2	2		
11	14775-KVY-900	SEAT, VALVE SPRING .....	2	2	2		
12	14781-MA6-000	COTTER, VALVE .....	4	4	4		
13	90012-333-000	SCREW, TAPPET ADJUSTING .....	2	2	-		
14	90083-GB6-911	BOLT, KNOCK, 5MM .....	2	2	2		
15	90206-001-000	NUT, TAPPET ADJUSTING .....	2	2	2		
16	14451-KYY-900	SHAFT, IN. ROCKER ARM .....	-	-	1		
17	14452-KYY-900	SHAFT, EX. ROCKER ARM .....	-	-	1		
18	90002-KWB-600	BOLT, FLANGE, 5X12 .....	-	-	2		
19	90012-KWW-740	SCREW, TAPPET ADJUSTING .....	-	-	2		



# E-5

# CAM CHAIN/TENSIONER



K16IE0500

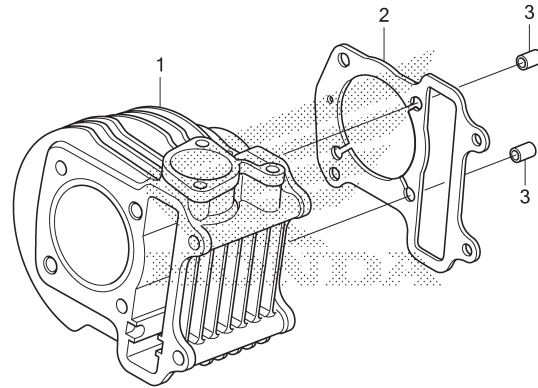
No. Ref.	L.O.N.	(Nomor ref. relatif) Deskripsi	F.R.T.
1	110140	CHAIN, CAM ..... .TERMASUK: Penurunan dan pemasangan mesin	3,9
2	111130	TENSIONER, CAM CHAIN ..... (5)	1,0
3	111133	LIFTER, TENSIONER .....	0,9
6	111139	GUIDE, CAM CHAIN .....	2,3

No. Ref.	No. Part	Deskripsi	Jumlah			No. Seri	Kode Parts Catalog
			SCOOPIY PGM-FI (ACF110CS) 2012(FD)	2014(FE)	2015(TG)		
1	14401-KVB-901	CHAIN, CAM(90L) .....	1	1	1		
2	14510-KVB-900	TENSIONER, CAM CHAIN .....	1	1	1		
3	14520-GFC-771	LIFTER ASSY., TENSIONER ....	1	1	1		
	14520-KVY-901	LIFTER ASSY., TENSIONER (NJ)	1	1	-		
	14520-KZR-601	LIFTER ASSY., TENSIONER ....	1	-	-	-----	1040708
	14520-K25-901	LIFTER ASSY., TENSIONER (NJ)	1	-	-	1040709	-----
			-	1	1		
4	14531-KVY-900	PIVOT, CAM CHAIN TENSIONER .	1	1	1		
5	14560-KCW-851	GASKET, TENSIONER LIFTER ...	1	1	1		
6	14611-KVB-900	GUIDE, CAM CHAIN .....	1	1	-		
	14611-K44-V00	.....	-	-	1		
7	90005-KY7-000	SCREW, PAN, 6X6 .....	1	1	1		
8	91301-GRO-004	O-RING, 15.2X1.5 .....	1	1	1		
9	91306-MG3-001	O-RING, 1.5X9.5 .....	1	1	1		
10	95701-06022-01	BOLT, FLANGE, 6X22 .....	2	2	2		

2

# E-6

# CYLINDER



FR.

K16IE0600

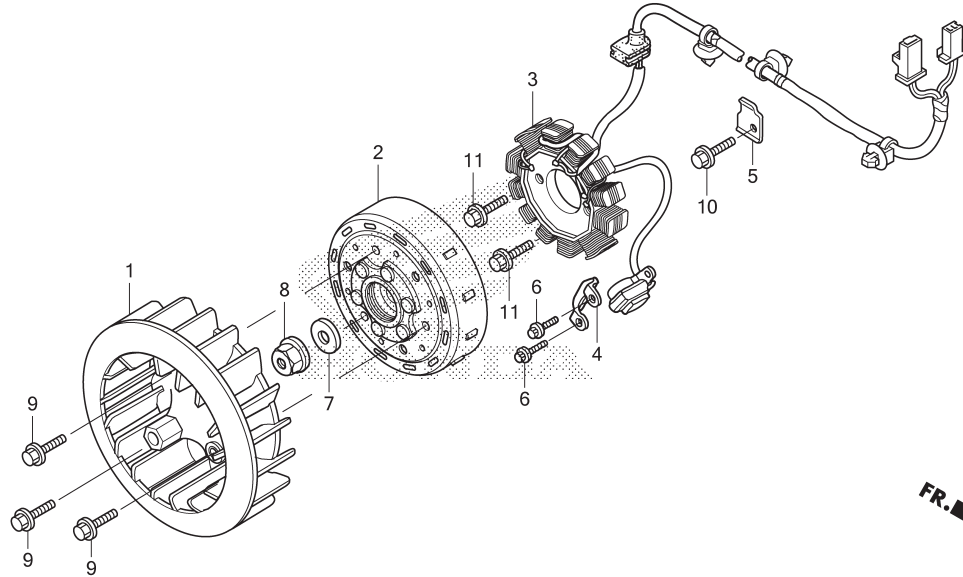
No. Ref.	L.O.N.	(Nomor ref. relatif) Deskripsi	F.R.T.
1	1111A5	CYLINDER .....	2,7
2	111102	GASKET, CYLINDER .....	2,6

No. Ref.	No. Part	Deskripsi	Jumlah			No. Seri	Kode Parts Catalog
			SCOOPI PGM-FI (ACF110CS) 2012(FD)	2014(FE)	2015(TG)		
1	12100-KZL-930	CYLINDER COMP. ....	1	1	-		
	12100-K25-600	.....	-	-	1		
2	12191-GGC-900	GASKET, CYLINDER .....	1	1	-		
	12191-K44-V00	.....	-	-	1		
3	90701-KFM-900	DOWEL PIN, SPECIAL, 8X14 ..	2	2	2		

2

E-8

GENERATOR



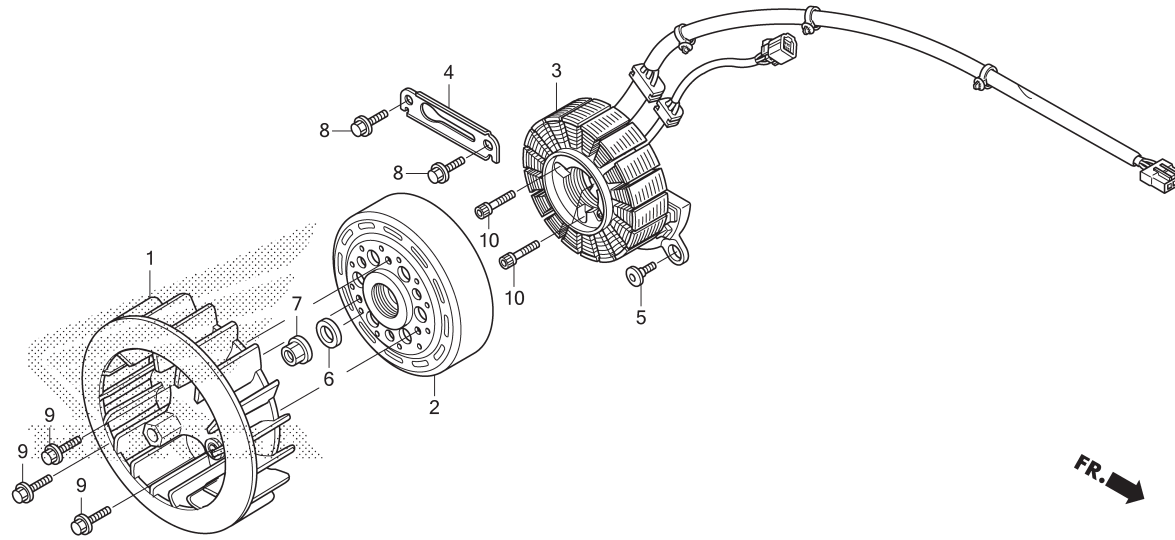
K16IE0800

No. Ref.	L.O.N.	(Nomor ref. relatif) Deskripsi	F.R.T.
1	1151A6	FAN, COOLING .....	0,2
2	613105	ROTOR ATAU FLYWHEEL .....	0,4
3	6131A3	STATOR .....	0,8

No. Ref.	No. Part	Deskripsi	Jumlah			No. Seri	Kode Parts Catalog
			2012(FD)	2014(FE)	2015(TG)		
1	19510-KVY-900	FAN COMP., COOLING .....	1	1	-		
2	31110-KZL-C31	FLYWHEEL COMP.(MB) .....	1	1	-		
	31110-KZL-C32	FLYWHEEL COMP.(DS) .....	1	1	-		
3	31120-K25-901	STATOR COMP.(MB) .....	1	1	-		
	31120-K25-902	STATOR COMP.(DS) .....	1	1	-		
4	32907-KVY-900	CLIP, A.C. GENERATOR CORD ..	1	1	-		
5	32976-KZL-A00	PLATE, A.C. GENERATOR CORD .	1	1	-		
6	90002-KGH-901	BOLT, FLANGE, 5X14 .....	2	2	-		
7	90410-HC4-000	WASHER, 10MM .....	1	1	-		
8	94050-10000	NUT, FLANGE, 10MM .....	1	1	-		
9	95701-06016-00	BOLT, FLANGE, 6X16 .....	3	3	-		
10	96001-06016-00	BOLT, FLANGE, 6X16 .....	1	1	-		
11	96001-06022-00	BOLT, FLANGE, 6X22 .....	2	2	-		

# E-10

# A.C.G. STARTER



No. Ref.	L.O.N.	(Nomor ref. relatif) Deskripsi	F.R.T.
1	1151A6	FAN, COOLING .....	0,2
2	613105	ROTOR ATAU FLYWHEEL .....	0,4
3	6131A3	STATOR .....	0,8

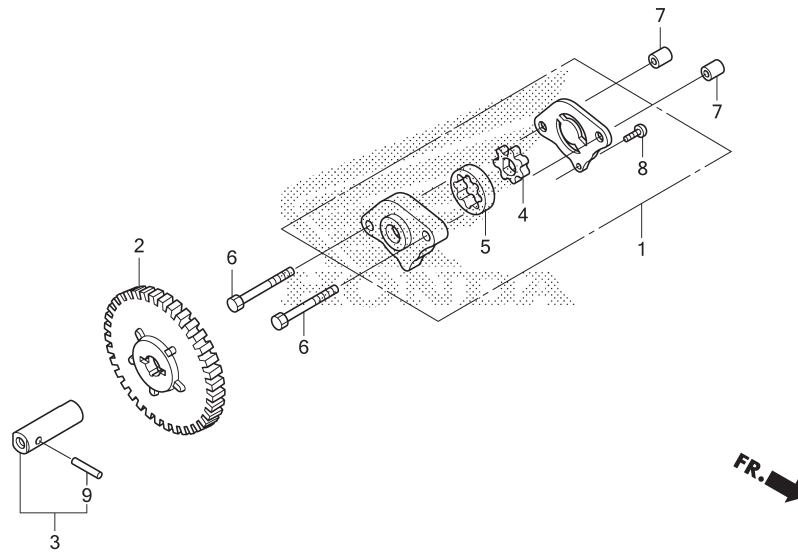
K16IE1000

No. Ref.	No. Part	Deskripsi	Jumlah			No. Seri	Kode Parts Catalog
			SCOOPY PGM-FI (ACF110CS) 2012(FD)	2014(FE)	2015(TG)		
1	19510-K44-V00	FAN COMP., COOLING .....	-	-	1		
2	31210-K50-T01	FLYWHEEL COMP. ....	-	-	1		
3	31220-K16-A41	STATOR COMP. ....	-	-	1		
4	32961-K44-V00	CLAMPER, A.C. GENERATOR CORD	-	-	1		
5	90001-KWR-000	BOLT, SOCKET, 6X18 .....	-	-	1		
6	90439-KWZ-900	WASHER, 12X24X2.3 .....	-	-	1		
7	94050-12001	NUT, FLANGE, 12MM .....	-	-	1		
8	95701-06014-07	BOLT, FLANGE, 6X14 .....	-	-	2		
9	95701-06016-00	BOLT, FLANGE, 6X16 .....	-	-	3		
10	96700-06020-00	BOLT, SOCKET, 6X20 .....	-	-	3		



E-11

OIL PUMP



K16IE1100

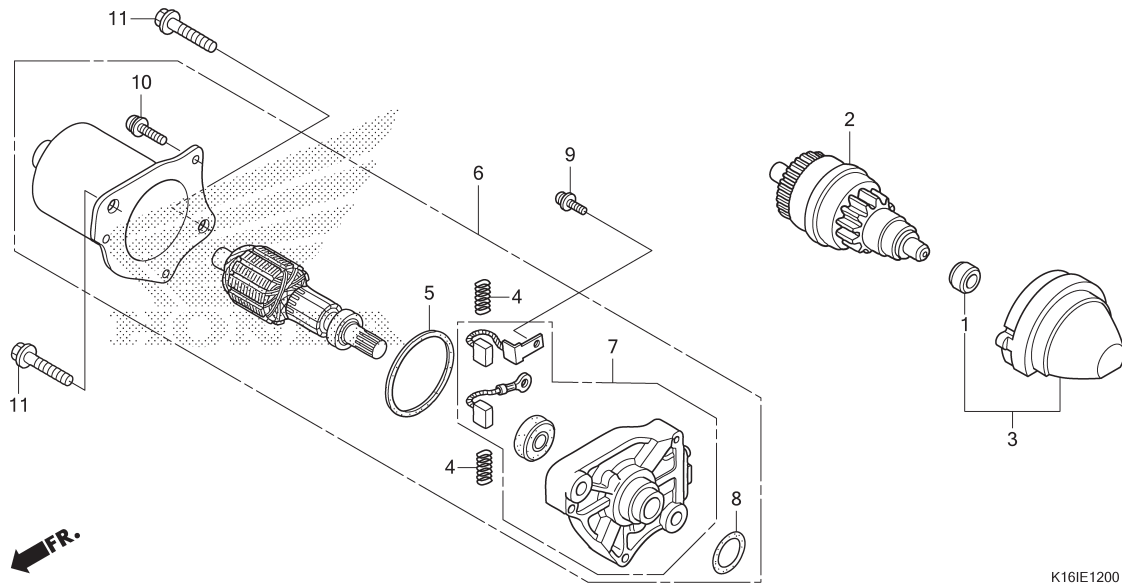
No. Ref.	L.O.N.	(Nomor ref. relatif) Deskripsi	F.R.T.
1		(4,5)	
1	113105	PUMP ASSY., OIL .....	0,8
2	1131C4	GEAR, OIL PUMP DRIVEN .....	0,6

No. Ref.	No. Part	Deskripsi	Jumlah			No. Seri	Kode Parts Catalog
			SCOOPY PGM-FI (ACF110CS) 2012(FD)	2014(FE)	2015(TG)		
1	15100-KVB-900	PUMP ASSY., OIL .....	1	1	1		
2	15133-KVY-900	GEAR, OIL PUMP DRIVEN(39T) .	1	1	1		
3	15135-KVY-900	SHAFT COMP., OIL PUMP .....	1	1	1		
4	15331-KVB-900	ROTOR, OIL PUMP INNER .....	1	1	1		
5	15332-KVB-900	ROTOR, OIL PUMP OUTER .....	1	1	1		
6	90002-GFC-900	BOLT, HEX., 6X30 .....	2	2	2		
7	90702-KFM-900	DOWEL PIN, 8X12 .....	2	2	2		
8	93901-34120	SCREW, TAPPING, 4X8 .....	1	1	1		
9	96220-30168	ROLLER, 3X16.8 .....	1	1	1		



# E-12

# STARTING MOTOR



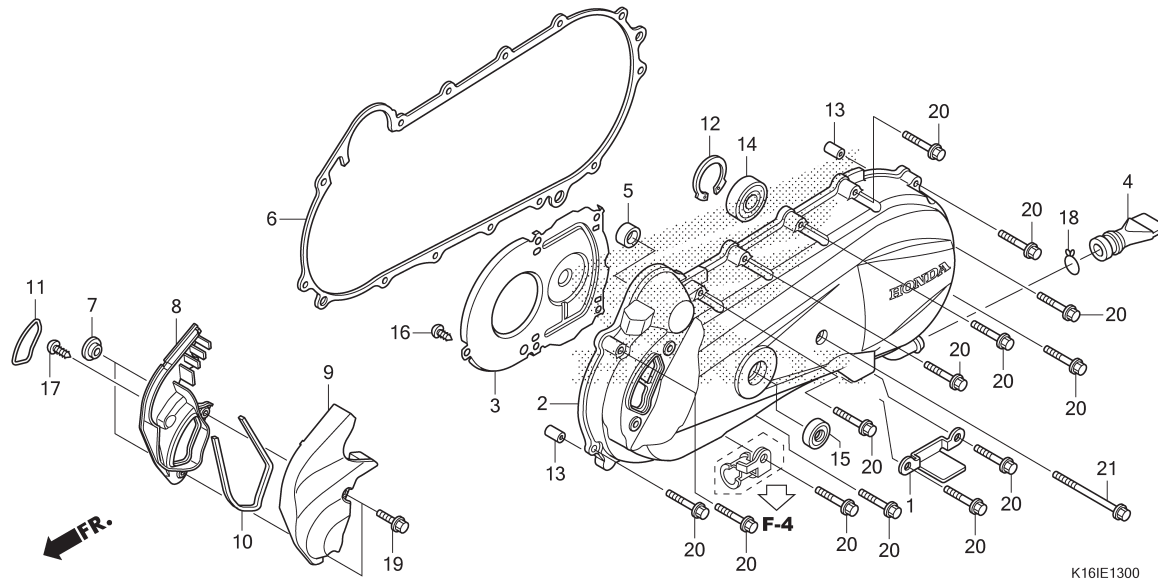
No. Ref.	L.O.N.	(Nomor ref. relatif) Deskripsi	F.R.T.
2	6121A6	PINION, STARTER .....	0,3
3	612145	HOLDER, STARTER DRIVE GEAR .....	0,2
6	612105	MOTOR, STARTING .....	0,6
7	6121B6	BRACKET, STARTING MOTOR FRONT ....	0,8

No. Ref.	No. Part	Deskripsi	Jumlah			No. Seri	Kode Parts Catalog
			SCOOPY PGM-FI (ACF110CS) 2012(FD)	2014(FE)	2015(TG)		
1	11205-GW3-931	BUSH, 8X12X6 .....	1	1	-		
2	28120-KVB-901	PINION ASSY., STARTER(14/40T)	1	1	-		
3	28150-KVB-900	HOLDER COMP., STARTER PINION	1	1	-		
4	31204-KG8-004	SPRING, CARBON BRUSH .....	2	2	-		
5	31206-GW3-004	PACKING .....	1	1	-		
6	31210-KVY-961	MOTOR UNIT, STARTER .....	1	1	-		
7	31213-KEE-630	BRACKET COMP., FR. ....	1	1	-		
8	91309-KEE-630	O-RING .....	1	1	-		
9	93892-04006-08	SCREW-WASHER, 4X6 .....	1	1	-		
10	93892-05016-08	SCREW-WASHER, 5X16 .....	3	3	-		
11	96001-06035-00	BOLT, FLANGE, 6X35 .....	2	2	-		



E-13

LEFT CRANKCASE COVER(ACF110CSFD/E)

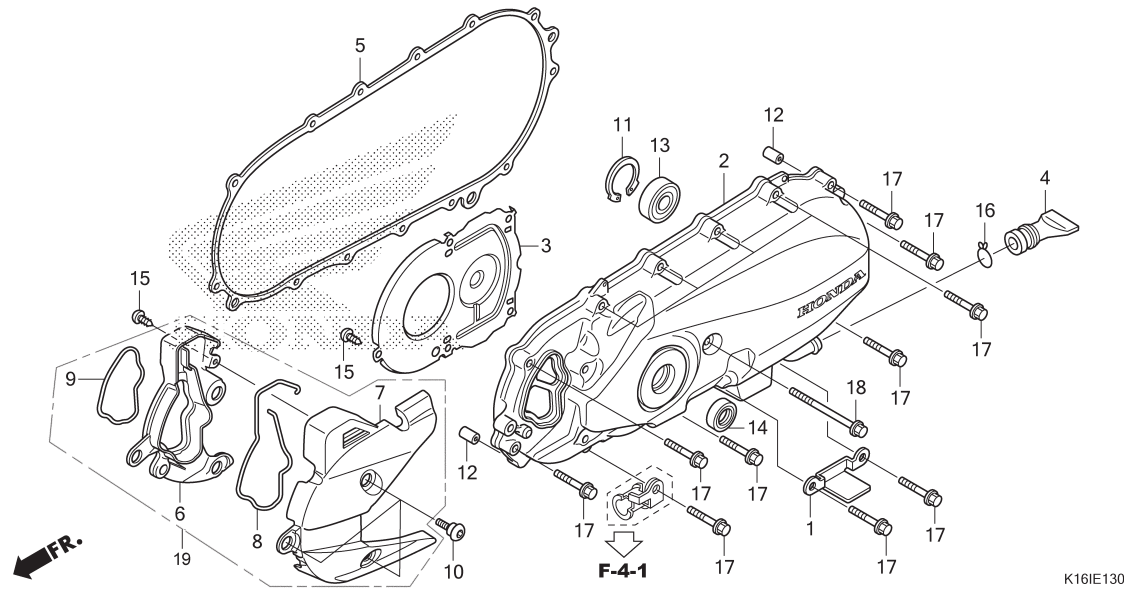


No. Ref.	L.O.N.	(Nomor ref. relatif) Deskripsi	F.R.T.
2	1101A6	COVER, CRANKCASE :LEFT .....	0,5
6	1101A3	GASKET, CRANKCASE COVER :LEFT ....	0,2
9		(8,10,11)	
	1101H4	DUCT, BELT COVER .....	0,1
14	2101F0	BEARING, DRIVESHAFT :LEFT .....	0,4
	2101J1	BEARING, DRIVESHAFT :KEDUA-DUANYA	1,2
15	112105	OIL SEAL, KICK STARTER SPINDLE ...	0,2

No. Ref.	No. Part	Deskripsi	Jumlah			No. Seri	Kode Parts Catalog
			SCOOPIY PGM-FI (ACF110CS) 2012(FD)	2014(FE)	2015(TG)		
1	11230-KVB-900	COVER, VENT HOLE .....	1	1	-		
2	11340-K25-900	COVER COMP., L. SIDE .....	1	1	-	..... SPORTY	
	11340-KZL-C30	.....	1	1	-	..... CLASSIC	
3	11342-KZL-930	PLATE, L. COVER .....	1	1	-		
4	11343-KVG-900	TUBE, DRAIN .....	1	1	-		
5	11344-GW3-980	RUBBER, STARTER PINION HOLDER	1	1	-		
6	11395-KVY-901	GASKET, L. COVER .....	1	1	-		
7	19416-KEY-900	COLLAR .....	2	2	-		
8	19741-K25-900	DUCT, L. COVER .....	1	1	-		
9	19742-K25-900	CAP, L. COVER .....	1	1	-		
10	19748-K25-900	SEAL, DUCT .....	1	1	-		
11	19749-KVY-900	SEAL, L. DUCT COVER .....	1	1	-		
12	90601-KZL-930	CIRCLIP, INTERNAL, 32MM ....	1	1	-		
13	90702-KFM-900	DOWEL PIN, 8X12 .....	2	2	-		
14	91005-KVB-900	BEARING COMP.(6002UU) (NT) ..	1	1	-		
	91005-KVB-N50	BEARING COMP.(6002UU) (SK) ..	1	1	-		
	91005-KVB-S50	BEARING COMP.(6002UU) (NK) ..	1	1	-		
15	91211-PE9-003	OIL SEAL, 16X26X6 (AR) .....	1	1	-		
16	93903-34120	SCREW, TAPPING, 4X8 .....	5	5	-		
17	93903-34310	SCREW, TAPPING, 4X12 .....	1	1	-		
18	95002-80001	CLIP, TUBE (C12) .....	1	1	-		
19	96001-06018-00	BOLT, FLANGE, 6X18 .....	2	2	-		
20	96001-06035-00	BOLT, FLANGE, 6X35 .....	13	13	-		
21	96001-06085-00	BOLT, FLANGE, 6X85 .....	1	1	-		

# E-13-1

# LEFT CRANKCASE COVER(ACF110CSTG)



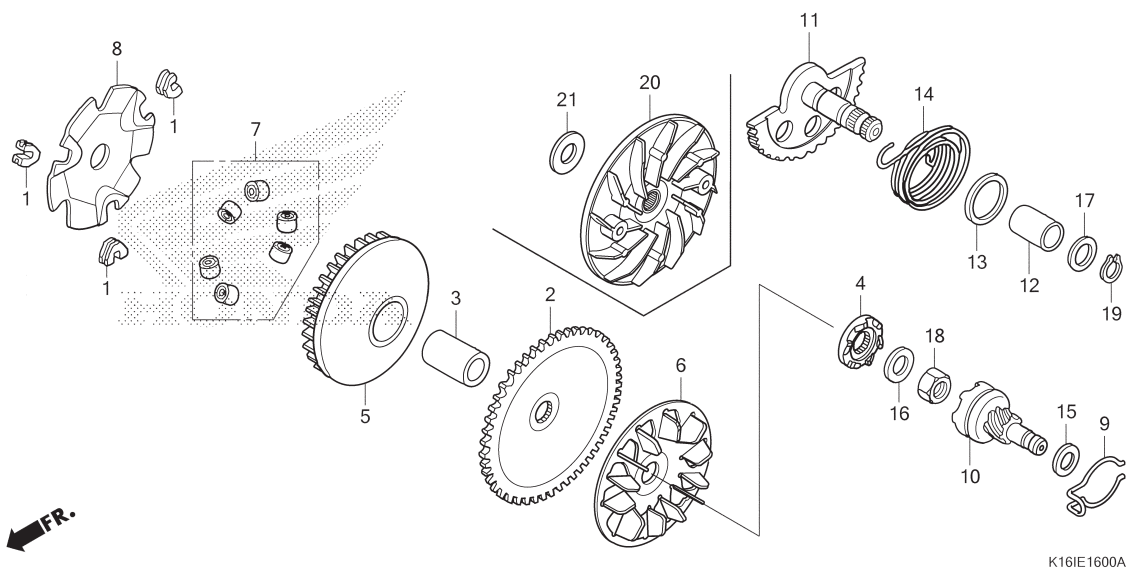
No. Ref.	L.O.N.	(Nomor ref. relatif) Deskripsi	F.R.T.
2	1101A6	COVER, CRANKCASE :LEFT .....	0,5
5	1101A3	GASKET, CRANKCASE COVER :LEFT ....	0,2
7		(6,8,9)	
	1101H4	DUCT, BELT COVER .....	0,1
13	2101F0	BEARING, DRIVESHAFT :LEFT .....	0,4
	2101J1	BEARING, DRIVESHAFT :KEDUA-DUANYA	1,2
14	112105	OIL SEAL, KICK STARTER SPINDLE ...	0,2

No. Ref.	No. Part	Deskripsi	Jumlah			No. Seri	Kode Parts Catalog
			SCOOPIY PGM-FI (ACF110CS) 2012(FD)	2014(FE)	2015(TG)		
1	11230-KVB-900	COVER, VENT HOLE .....	-	-	1		
2	11340-K25-600	COVER COMP., L. SIDE .....	-	-	1	.....	SPORTY
	11340-K16-A40	.....	-	-	1	.....	CLASSIC
3	11342-KZL-930	PLATE, L. COVER .....	-	-	1		
4	11343-KVG-900	TUBE, DRAIN .....	-	-	1		
5	11395-K44-V00	GASKET, L. COVER .....	-	-	1		
6	19641-K44-V00	DUCT, L. COVER .....	-	-	1		
7	19642-K44-V00	CAP, L. COVER .....	-	-	1		
8	19748-K44-V00	SEAL, DUCT .....	-	-	1		
9	19749-KVY-900	SEAL, L. DUCT COVER .....	-	-	1		
10	90101-K29-900	BOLT, SOCKET, 6X18 .....	-	-	3		
11	90601-KZL-930	CIRCLIP, INTERNAL, 32MM ....	-	-	1		
12	90702-KFM-900	DOWEL PIN, 8X12 .....	-	-	2		
13	91005-KVB-900	BEARING COMP.(6002UU) (NT) ..	-	-	1		
	91005-KVB-N50	BEARING COMP.(6002UU) (SK) ..	-	-	1		
	91005-KVB-S50	BEARING COMP.(6002UU) (NS) ..	-	-	1		
14	91212-K44-V01	OIL SEAL, 16X26X6 .....	-	-	1		
15	93903-34320	SCREW, TAPPING, 4X12 .....	-	-	6		
16	95002-80000	CLIP, TUBE(C12) .....	-	-	1		
17	96001-06035-00	BOLT, FLANGE, 6X35 .....	-	-	13		
18	96001-06085-00	BOLT, FLANGE, 6X85 .....	-	-	1		
19	1964A-K25-600	DUCT ASSY., L. COVER .....	-	-	1		



E-16

DRIVE FACE



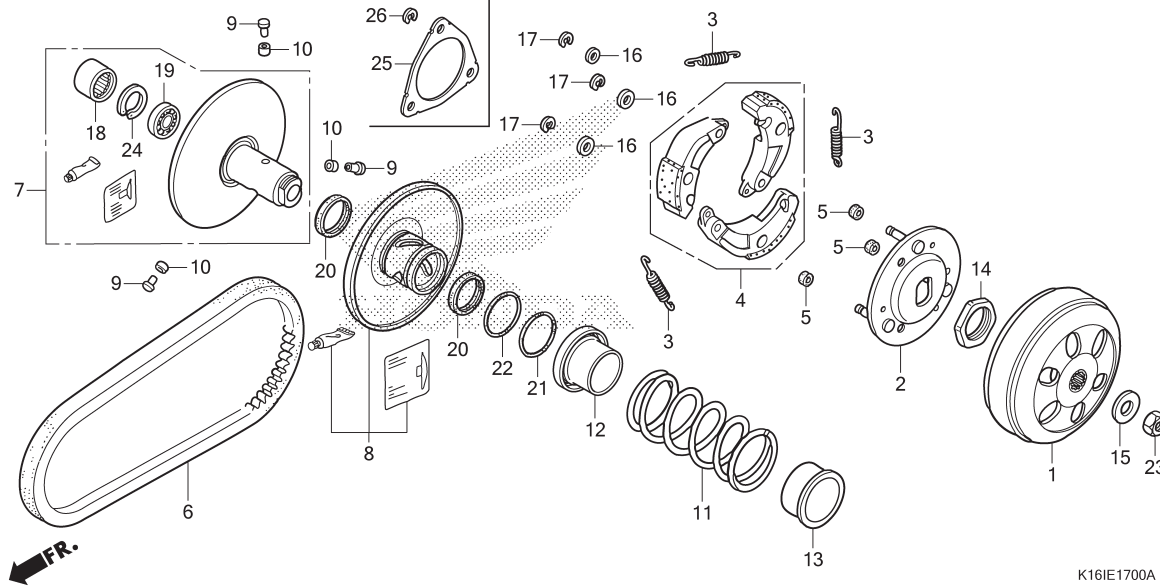
No. Ref.	L.O.N.	(Nomor ref. relatif) Deskripsi	F.R.T.
2		(4,6,20)	
2	2111A0	FACE, DRIVE .....	0,4
5	2111A1	FACE, MOVABLE DRIVE .....	0,4
7		(1,8)	
7	2111A4	ROLLER, WEIGHT .....	0,4
10		(9)	
10	1121A9	GEAR, KICK STARTER DRIVEN .....	0,2
11	1121A2	SPINDLE, KICK STARTER .....	0,4
14	112103	SPRING, KICK STARTER RETURN .....	0,4

K16IE1600A

No. Ref.	No. Part	Deskripsi	Jumlah			No. Seri	Kode Parts Catalog
			SCOOPIY PGM-FI (ACF110CS)				
			2012(FD)	2014(FE)	2015(TG)		
1	22011-GCC-770	PIECE, SLIDE .....	3	3	3		
2	22102-KZL-930	FACE, DRIVE(66T) .....	1	1	-		
3	22105-KZL-C00	BOSS, DRIVE FACE .....	1	1	-		
	22105-K44-V00	.....	-	-	1		
4	22109-KZL-840	RATCHET, STARTER .....	1	1	1		
5	22110-GFM-960	FACE COMP., MOVABLE DRIVE ..	1	1	-		
	22110-K44-V00	.....	-	-	1		
6	22113-GFM-970	FIN, DRIVE FACE .....	1	1	-		
7	2212A-KVB-900	ROLLER SET, WEIGHT .....	1	1	-		
	22123-K44-V00	.....	-	-	1		
8	22131-KVB-900	PLATE, RAMP .....	1	1	1		
9	28223-KZL-840	SPRING, KICK DRIVEN GEAR ...	1	1	1		
10	28230-KZL-840	GEAR COMP., KICK DRIVEN(7T)	1	1	1		
11	28250-KZL-C30	SPINDLE COMP., KICK STARTER	1	1	-		
	28250-KZR-600	.....	-	-	1		
12	28253-KVB-900	BUSH, KICK SPINDLE .....	1	1	1		
13	28255-GS6-000	COLLAR, KICK BOSS .....	1	1	1		
14	28281-KZL-C00	SPRING, KICK RETURN .....	1	1	1		
15	90412-KZL-840	WASHER, THRUST, 10MM .....	1	1	1		
16	90426-KZL-840	WASHER, SPECIAL, 14MM .....	1	1	1		
17	90439-443-740	WASHER, 16X22 .....	1	1	1		
18	94030-14200	NUT, HEX., 14MM .....	1	1	1		
19	94511-16000	CIRCLIP, EXTERNAL, 16MM .....	1	1	1		
20	22102-K44-V00	FACE, DRIVE .....	-	-	1		
21	22103-K44-V00	WASHER, 15X25X2 .....	-	-	1		

# E-17

# DRIVEN FACE



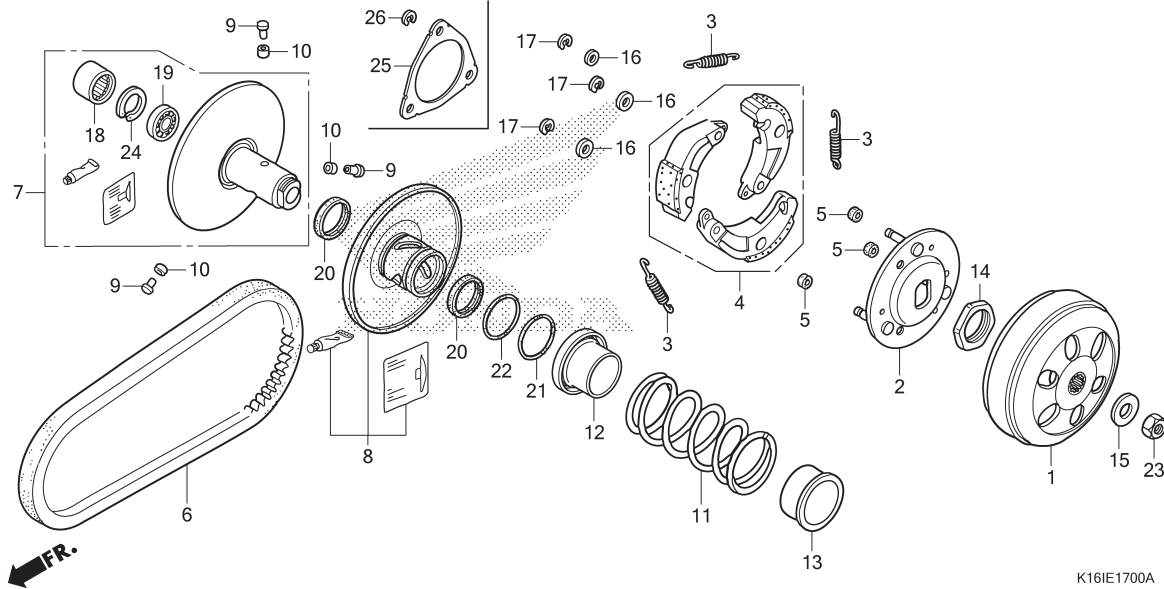
No. Ref.	L.O.N.	(Nomor ref. relatif) Deskripsi	F.R.T.
1	2121A0	OUTER, CLUTCH .....	0,3
4		(2,30)	
	2121A6	WEIGHT SET, CLUTCH .....	0,6
6	2111B2	BELT, DRIVE .....	0,4
7		(9,10,12)	
	2111A2	FACE, DRIVEN .....	0,5
8		(20,21,22)	
	2111A3	FACE, MOVABLE DRIVEN .....	0,5
11		(13)	
	2111A7	SPRING, DRIVEN FACE .....	0,5
18		(19)	
	2111A8	BEARING, DRIVEN FACE .....	0,6
	2111A8A	.Ganti 1 bearing tambahkan .....	0,1

No. Ref.	No. Part	Deskripsi	Jumlah			No. Seri	Kode Parts Catalog
			SCOOPY PGM-FI (ACF110CS) 2012(FD)	2014(FE)	2015(TG)		
1	22100-K25-900	OUTER COMP., CLUTCH .....	1	1	-		
	22100-K16-A41	.....	-	-	1		
2	22350-KVY-900	PLATE COMP., DRIVE .....	1	1	-		
	22350-K16-A41	.....	-	-	1		
3	22401-KVY-900	SPRING, CLUTCH .....	3	3	-		
	22401-GCC-000	.....	-	-	3		
4	22535-KZL-A00	WEIGHT SET, CLUTCH .....	1	1	-		
	22535-K44-V00	.....	-	-	1		
5	22804-148-000	RUBBER, CLUTCH DAMPER .....	3	3	3		
6	23100-K25-901	BELT, DRIVE (MO) .....	1	1	-		
	23100-KZL-931	BELT, DRIVE (BA) .....	1	1	-		
	23100-K16-A41	BELT, DRIVE .....	-	-	1		
7	23205-GGC-900	FACE SET, DRIVEN .....	1	1	-	23205K16A40 (EX) ==> SCOOPY ESP	
8	23224-KZL-930	FACE SET, MOVABLE DRIVE ...	1	1	-		
	23224-K44-V00	FACE SET, MOVABLE DRIVEN ...	-	-	1	23205K46N20 (FC) ==> SCOOPY ESP	
9	23225-GW3-000	PIN, ROLLER GUIDE .....	3	3	-		
	23225-KSY-900	.....	-	-	3		
10	23226-GCC-C50	ROLLER, GUIDE .....	3	3	-		
	23226-K27-V02	.....	-	-	3		
11	23233-GGC-900	SPRING, DRIVEN FACE .....	1	1	-		
	23233-K16-A41	.....	-	-	1		
12	23237-GCC-C50	COLLAR, SEAL .....	1	1	-		
	23237-K16-A41	.....	-	-	1		
13	23238-GCC-000	COLLAR, SPRING .....	1	1	-		
	23238-K16-A41	.....	-	-	1		
14	90202-KN7-670	NUT, SPECIAL, 28MM .....	1	1	1		



# E-17

# DRIVEN FACE

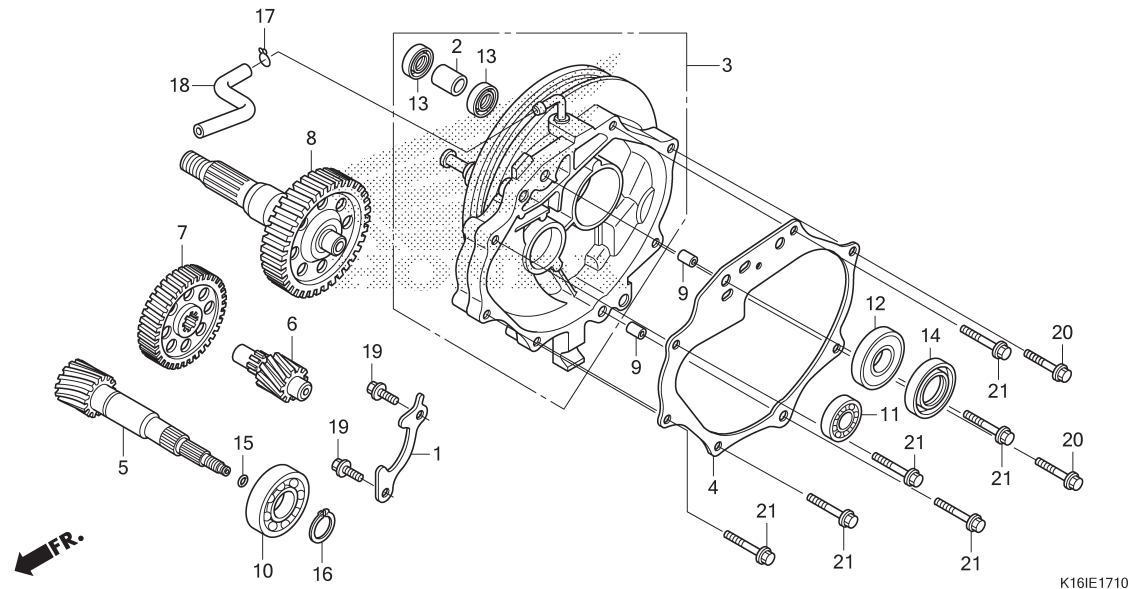


No. Ref.	No. Part	Deskripsi	Jumlah			No. Seri	Kode Parts Catalog
			SCOOPIY PGM-FI (AGF110CS)	2012(FD)	2014(FE)		
15	90441-GY6-940	WASHER, 12.2X29X2.5 .....	1	1	1		
16	90442-044-000	WASHER, THRUST, 6MM .....	3	3	-		
17	90454-GB2-000	CIRCLIP, 6MM .....	3	3	-		
18	91109-KVY-901	BEARING, NEEDLE, 20X29X18					
		(SC)	1	1	1		
	91001-KCW-003	BEARING, NEEDLE, 20X29X18(NT)	1	1	-		
19	91004-KCW-880	BEARING, RADIAL BALL, 6902U	1	1	-		
	91009-KVY-961	BEARING, RADIAL BALL, 6902U					
		(NS)	-	-	1		
20	91211-GFC-771	OIL SEAL, 34X39X3(AR) .....	2	2	-		
	91211-K44-V01	SEAL, DRIVEN FACE, 34X41X4	-	-	2		
21	91351-642-000	O-RING, PINION CAP .....	1	1	1		
22	91351-GR1-000	O-RING, 38.5X2 .....	1	1	-		
	91351-642-000	O-RING, PINION CAP .....	-	-	1		
23	94030-12200	NUT, HEX., 12MM .....	1	1	1		
24	94520-28000	CIRCLIP, INTERNAL, 28MM ....	1	1	-		
	90464-K27-V02	CIRCLIP, INTERNAL, 28MM(EX)..	-	-	1		
25	22361-K16-A41	PLATE, CLUTCH SIDE .....	-	-	1		
26	90454-K16-A41	CIRCLIP, 4MM .....	-	-	3		

2

# E-17-10

# TRANSMISSION



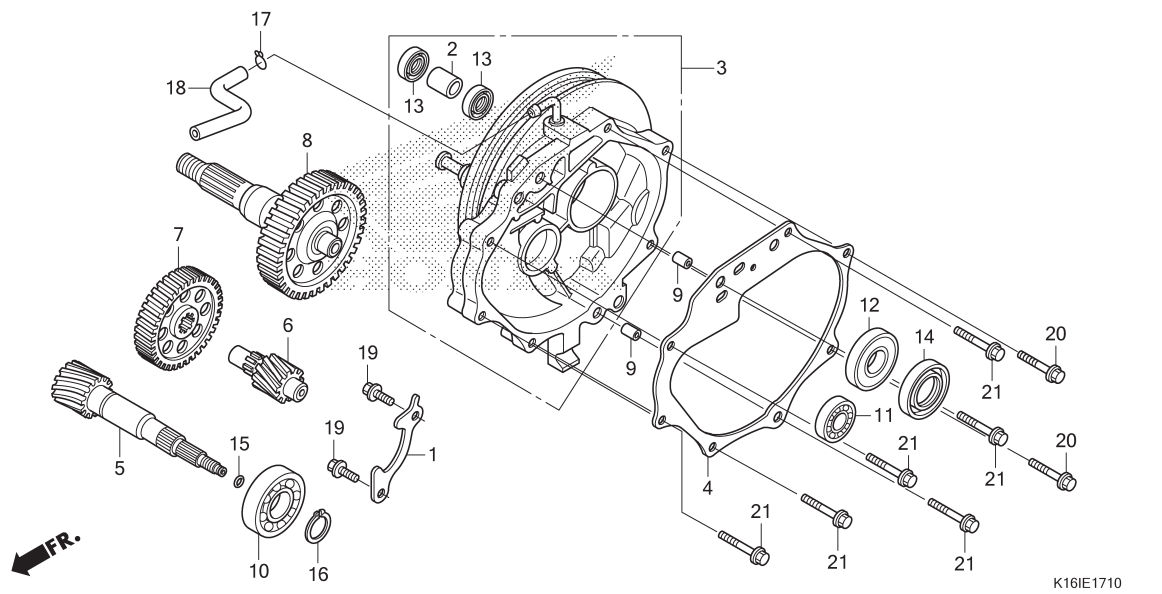
No. Ref.	L.O.N.	(Nomor ref. relatif) Deskripsi	F.R.T.
3	2101A2	CASE, TRANSMISSION .....	1,1
4	2101A3	GASKET, TRANSMISSION CASE .....	0,8
5	2101E9	SHAFT, DRIVE .....	1,1
6	210142	COUNTERSHAFT, TRANSMISSION .....	0,8
7	2101A5	GEAR, COUNTER .....	0,8
8	210170	SHAFT, FINAL GEAR .....	0,8
10	2101F1	BEARING, DRIVESHAFT :RIGHT .....	1,1
	2101J1	BEARING, DRIVESHAFT :KEDUA-DUANYA .....	1,2
11	2101C8	BEARING, COUNTERSHAFT :RIGHT .....	1,0
	2101C9	BEARING, COUNTERSHAFT :KEDUA-DUANYA (14) .....	1,1
12	2101E6	BEARING, FINAL GEAR SHAFT :RIGHT .....	1,0
	2101J0	BEARING, FINAL GEAR SHAFT :KEDUA-DUANYA .....	1,1

No. Ref.	No. Part	Deskripsi	Jumlah			No. Seri	Kode Parts Catalog
			SCOOPY PGM-FI (ACF110CS) 2012(FD)	2014(FE)	2015(TG)		
1	11108-KZL-930	PLATE, MISSION BEARING SETTING	1	1	1		
2	11204-KGF-900	SLEEVE, RR. BRAKE CAM .....	1	1	1		
3	21200-K25-900	CASE COMP., MISSION .....	1	1	-		
	21200-K50-T00	CASE COMP., TRANSMISSION ...	-	-	1		
4	21395-KVB-901	GASKET, MISSION CASE .....	1	1	1		
5	23411-KZL-930	SHAFT, DRIVE(18T) .....	1	1	1		
6	23421-KZL-930	SHAFT, COUNTER(12T) .....	1	1	-		
	23421-K44-V00	COUNTERSHAFT(12T) .....	-	-	1		
7	23422-KZL-930	GEAR, COUNTER(51T) .....	1	1	1		
8	23430-KZL-930	GEAR COMP., FINAL(45T) .....	1	1	-		
	23430-K44-V00	.....	-	-	1		
9	90702-KFM-900	DOWEL PIN, 8X12 .....	2	2	2		
10	91001-KE6-831	BEARING, RADIAL BALL, 6204 (NT)	1	1	-		
	91015-KVB-901	BEARING, RADIAL BALL, 6204	1	1	-		
	91104-GGC-901	BEARING, RADIAL BALL, 6204 C3 (NS)	1	1	-		
	91003-K50-T01	BEARING, RADIAL BALL, 6204 (SK)	-	-	1		
	91003-KZR-601	BEARING, RADIAL BALL, 6204 (NT)	-	-	1		
	91003-KZR-602	BEARING, RADIAL BALL, 6204 (FK)	-	-	1		
11	91007-KVB-901	BEARING, RADIAL BALL, 6201 (NT)	1	1	-		



# E-17-10

# TRANSMISSION

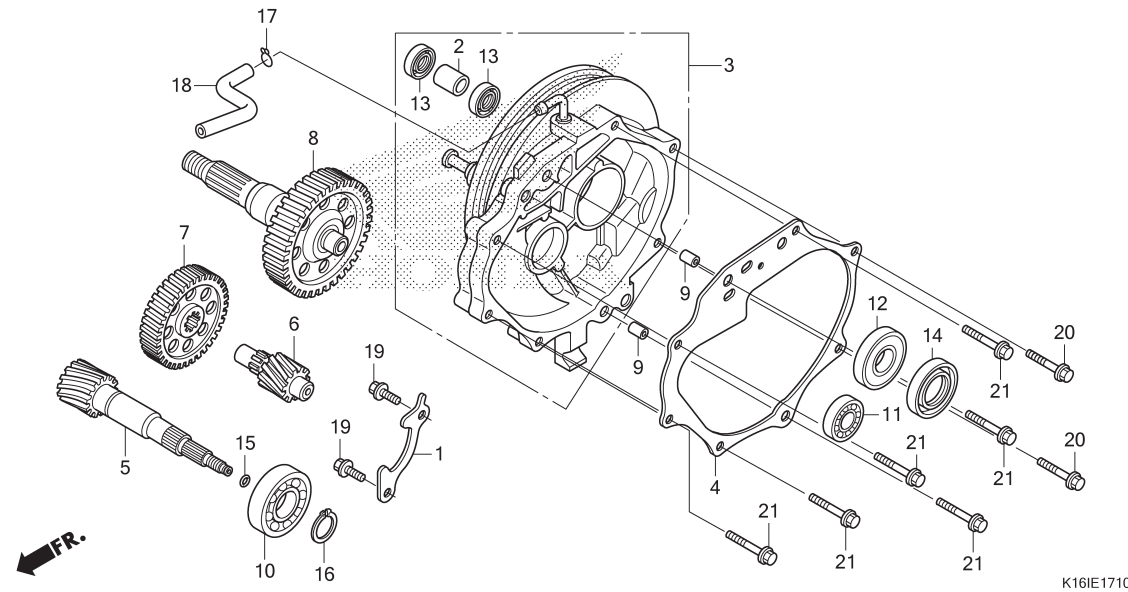


No. Ref.	No. Part	Deskripsi	Jumlah			No. Seri	Kode Parts Catalog
			SCOOPIY PGM-FI (AGF110CS)	2012(FD)	2014(FE)		
11)	91007-KVB-902	BEARING, RADIAL BALL, 6201 (FK)	1	1	-		
	91007-KVB-903	BEARING, RADIAL BALL, 6201 (SK)	1	1	-		
	91007-KVB-S51	BEARING, RADIAL BALL, 6201 (NS)	1	1	-		
	91006-K50-T01	BEARING, RADIAL BALL, 6201 (SK)	-	-	1		
	91006-KZR-601	BEARING, RADIAL BALL, 6201 (NT)	-	-	1		
	91006-KZR-602	BEARING, RADIAL BALL, 6201 (FK)	-	-	1		
12	91009-KVB-901	BEARING, RADIAL BALL, 60/22 UU (KY)	1	1	-		
	91009-KVB-902	BEARING, RADIAL BALL, 60/22 UU (SK)	1	1	-		
	91009-KZL-931	BEARING, RADIAL BALL, 60/22 UU (NS)	1	1	-		
	91009-K16-A41	BEARING, RADIAL BALL, 60/22 UU (SK)	-	-	1		
	91009-K44-V01	BEARING, RADIAL BALL, 60/22 UU (JT)	-	-	1		
	91009-K50-T01	BEARING, RADIAL BALL, 60/22 UU (FK)	-	-	1		
13	91201-434-003	OIL SEAL, 14X20X3.2	2	2	2		
14	91255-KVB-901	OIL SEAL, 29X44X7 (NO)	1	1	-		
	91255-KVB-902	OIL SEAL, 29X44X7 (AR)	1	1	-		



# E-17-10

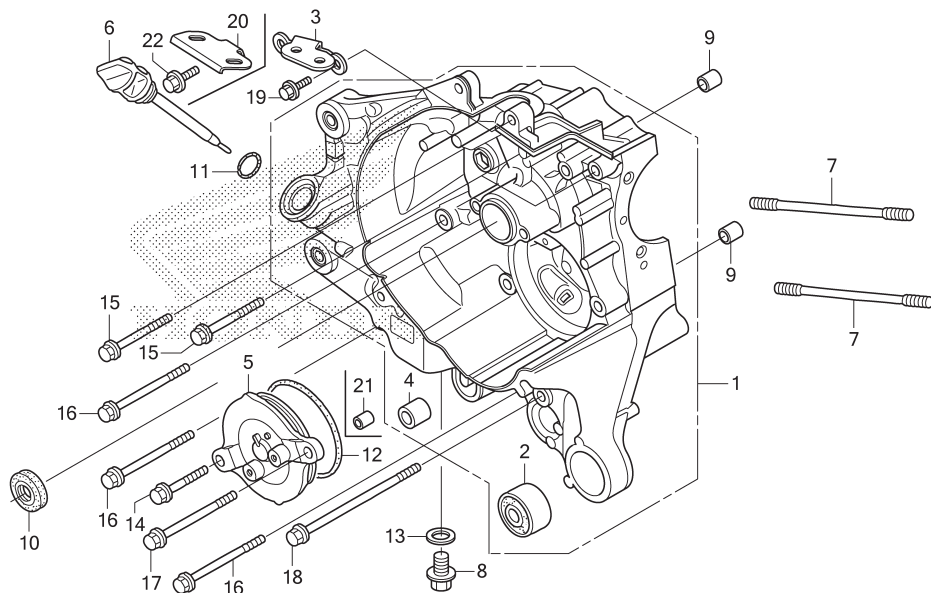
# TRANSMISSION



No. Ref.	No. Part	Deskripsi	Jumlah			No. Seri	Kode Parts Catalog
			2012(FD)	2014(FE)	2015(TG)		
14)	91204-K44-V01	.....	-	-	1		
	91204-K50-T01	OIL SEAL, 29X44X7 (NO) .....	-	-	1		
15	91301-053-000	O-RING, 7.5X15 .....	1	1	-		
16	94510-20001	CIRCLIP, EXTERNAL, 20MM ....	1	1	1		
17	95002-50000	CLIP, TUBE(C9) .....	1	1	1		
18	95005-50125-30	TUBE, 5X125 .....	1	1	-		
	11211-K50-T00	TUBE, MISSION BREATHER .....	-	-	1		
19	95701-06014-07	BOLT, FLANGE, 6X14 .....	2	2	2		
20	95701-06030-00	BOLT, FLANGE, 6X30 .....	2	2	2		
21	95701-06040-00	BOLT, FLANGE, 6X40 .....	6	6	6		

# E-19-10

# RIGHT CRANKCASE



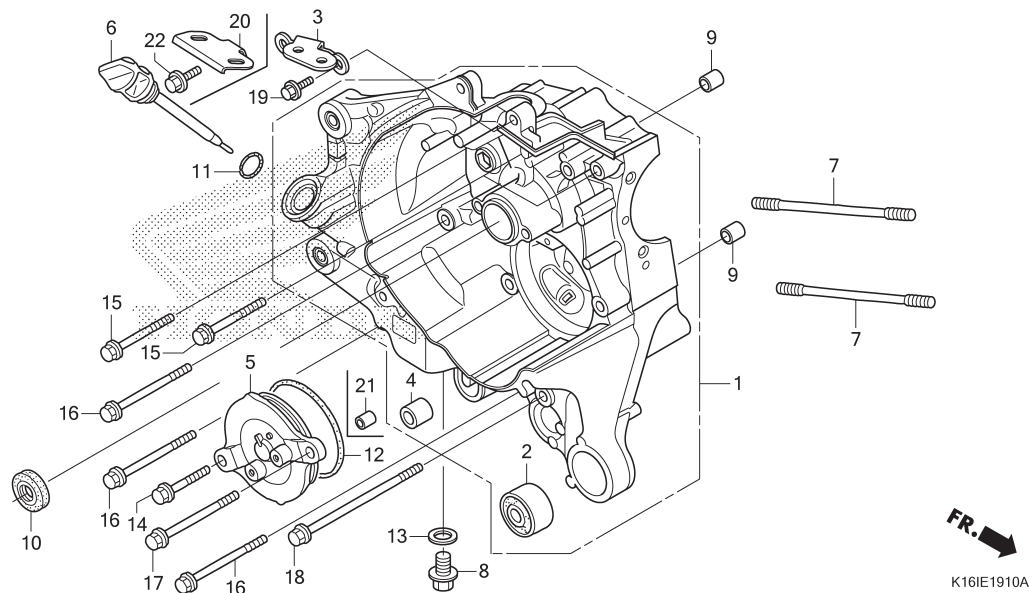
FR. →  
K16IE1910A

No. Ref.	L.O.N.	(Nomor ref. relatif) Deskripsi	F.R.T.
1	110120	CRANKCASE :RIGHT .....	3,8
		.TERMASUK: Penurunan dan pemasangan mesin	
	1101A2	CRANKCASE :KEDUA-DUANYA .....	4,9
		.TERMASUK: Penurunan dan pemasangan mesin	
10	110132	OIL SEAL, CRANKSHAFT :RIGHT .....	3,6
		.TERMASUK: Penurunan dan pemasangan mesin	
	1101H3	OIL SEAL, CRANKSHAFT :KEDUA-DUANYA .....	4,0
		.TERMASUK: Penurunan dan pemasangan mesin	

No. Ref.	No. Part	Deskripsi	Jumlah			No. Seri	Kode Parts Catalog
			SCOOPIY PGM-FI (ACF110CS)				
			2012(FD)	2014(FE)	2015(TG)		
1	11100-KZL-930	CRANKCASE COMP., R. ....	1	1	-		
	11100-K25-600	.....	-	-	1		
2	11103-KVB-901	BUSH, ENGINE HANGER RUBBER (H0)	1	1	1		
	11103-KVB-930	BUSH, ENGINE HANGER RUBBER	1	1	1		
3	11105-K25-900	CLAMPER, SUB HARNESS .....	1	1	-		
4	11205-GBC-300	BUSH, MAINSTAND .....	1	1	1		
5	11361-KVY-900	COVER, OIL PUMP .....	1	1	-		
	11361-K44-V00	.....	-	-	1		
6	15651-KZL-930	GAUGE, OIL LEVEL .....	1	1	1		
7	90031-KVB-900	BOLT A, STUD, 7X193.5 .....	2	2	-		
	90031-K44-V00	BOLT A, STUD, 7X192.5 .....	-	-	2		
8	90131-883-000	BOLT, DRAIN PLUG, 12X15 ....	1	1	1		
9	90702-KZL-930	PIN, SPECIAL DOWEL, 6.3X10X12	2	2	2		
10	91201-GCC-771	OIL SEAL, 16X26X7 .....	1	1	-		
	91201-K44-V01	OIL SEAL, 20.8X30.5X6(AR) ..	-	-	1		
	91201-K50-T01	OIL SEAL, 20.8X30.5X6(NO) ..	-	-	1		
11	91307-035-000	O-RING, 18X3 .....	1	1	1		
12	91307-639-000	O-RING, 64X2 .....	1	1	-		
	91301-K44-V00	O-RING, 61X2 .....	-	-	1		
13	94109-12000	WASHER, DRAIN PLUG, 12MM ...	1	1	1		
14	95701-06022-00	BOLT, FLANGE, 6X22 .....	1	1	-		
	95701-06020-00	BOLT, FLANGE, 6X20 .....	-	-	1		
15	95701-06055-00	BOLT, FLANGE, 6X55 .....	3	3	3		

# E-19-10

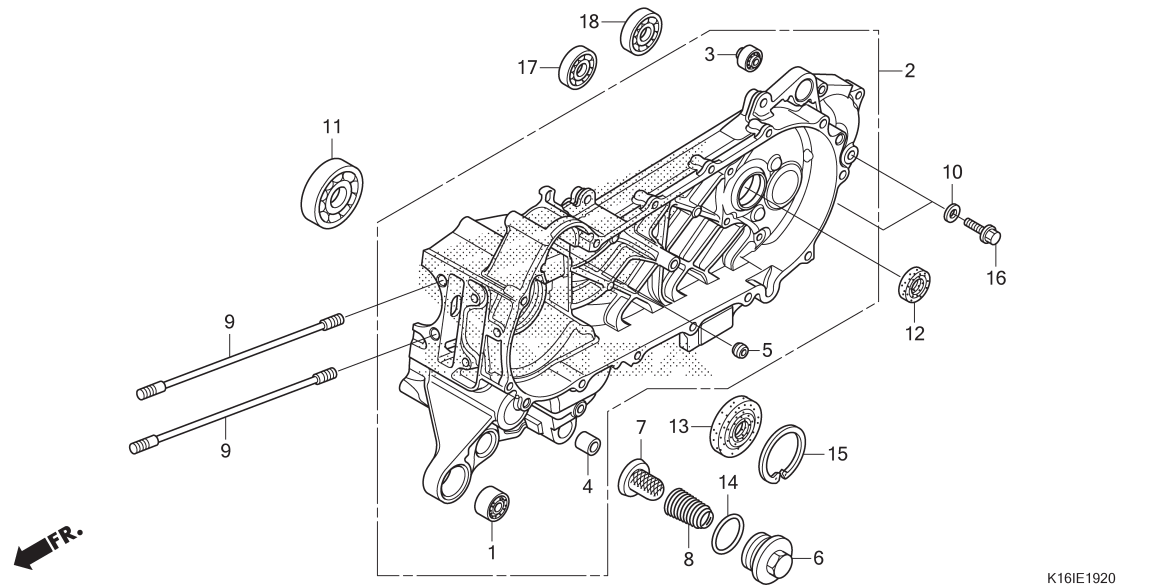
# RIGHT CRANKCASE



No. Ref.	No. Part	Deskripsi	Jumlah			No. Seri	Kode Parts Catalog
			SCOOPIY PGM-FI (ACF110CS) 2012(FD)	2014(FE)	2015(TG)		
16	95701-06080-00	BOLT, FLANGE, 6X80 .....	3	3	3		
17	95701-06085-07	BOLT, FLANGE, 6X85 .....	1	1	-		
	95701-06090-00	BOLT, FLANGE, 6X90 .....	-	-	1		
18	95701-06115-00	BOLT, FLANGE, 6X115 .....	1	1	1		
19	96001-06014-07	BOLT, FLANGE, 6X14 .....	1	1	-		
20	32962-K44-V00	CLAMP, ENGINE HARNESS .....	-	-	1		
21	94301-08100	DOWEL PIN, 8X10 .....	-	-	1		
22	95701-06014-00	BOLT, FLANGE, 6X14 .....	-	-	1		

E-19-20

LEFT CRANKCASE(ACF110CSFD/E)

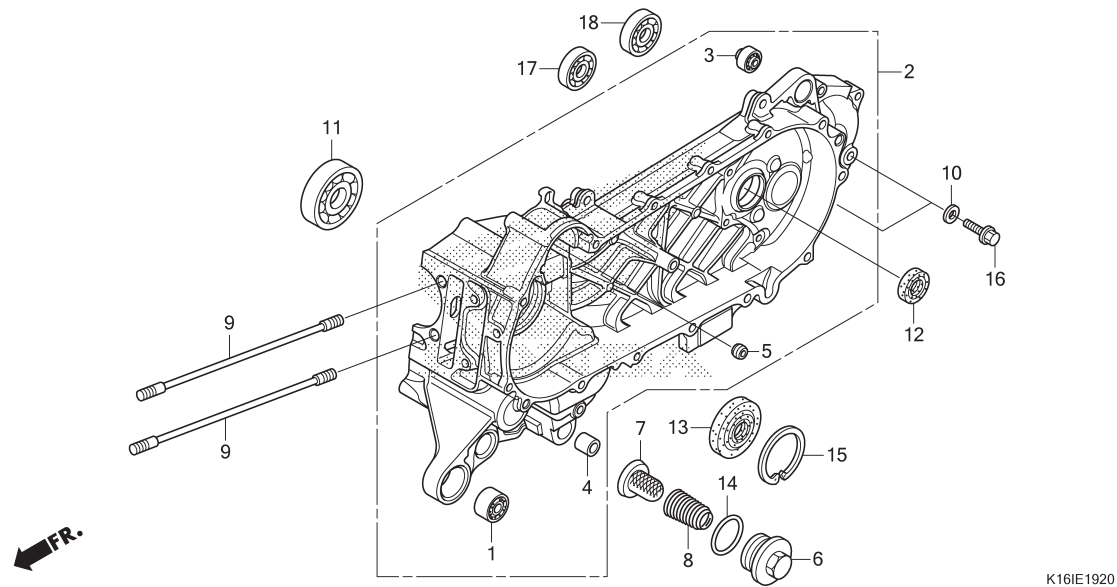


No. Ref.	L.O.N.	(Nomor ref. relatif) Deskripsi	F.R.T.
2	110115	CRANKCASE :LEFT ..... .TERMASUK: Penurunan dan pemasangan mesin	4,7
	1101A2	CRANKCASE :KEDUA-DUANYA ..... .TERMASUK: Penurunan dan pemasangan mesin	4,9
7	1131B5	SCREEN, OIL FILTER .....	0,2
11	1101B6	BEARING, CRANKSHAFT :LEFT ..... .TERMASUK: Penurunan dan pemasangan mesin	3,9
12	2101E7	OIL SEAL, DRIVESHAFT .....	1,1
13	110131	OIL SEAL, CRANKSHAFT :LEFT ..... .TERMASUK: Penurunan dan pemasangan mesin	3,9
	1101H3	OIL SEAL, CRANKSHAFT :KEDUA-DUANYA ..... .TERMASUK: Penurunan dan pemasangan mesin	4,0
17	2101C7	BEARING, COUNTERSHAFT :LEFT .....	1,0
	2101C9	BEARING, COUNTERSHAFT :KEDUA-DUANYA .....	1,1
18	2101E5	BEARING, FINAL GEAR SHAFT :LEFT .....	1,0
	2101J0	BEARING, FINAL GEAR SHAFT :KEDUA-DUANYA .....	1,1

No. Ref.	No. Part	Deskripsi	Jumlah			No. Seri	Kode Parts Catalog
			SCOOPY PGM-FI (ACF110CS) 2012(FD)	2014(FE)	2015(TG)		
1	11103-KVB-901	BUSH, ENGINE HANGER RUBBER (H0)	1	1	-		
	11103-KVB-930	BUSH, ENGINE HANGER RUBBER	1	1	-		
	11216-GGC-900	.....	1	1	-		
2	11201-K16-DA0	CRANKCASE COMP., L. ....	1	1	-		
3	11203-GC7-300	BUSH, RR. CUSHION UNDER RUBBER	1	1	-		
	11203-KVB-901	BUSH, RR. CUSHION UNDER RUBBER (H0)	1	1	-		
4	11205-GBC-300	BUSH, MAINSTAND .....	1	1	-		
5	11205-GW3-980	BUSH, 8X12X6 .....	1	1	-		
6	12361-035-000	CAP, TAPPET ADJUSTING HOLE	1	1	-		
7	15421-107-000	SCREEN, OIL FILTER .....	1	1	-		
	15421-KPL-900	.....	1	1	-		
8	15426-KVB-900	SPRING, OIL FILTER SCREEN ..	1	1	-		
9	90032-KVB-900	BOLT B, STUD, 7X198.5 .....	2	2	-		
10	90474-333-000	WASHER, SEALING, 8MM .....	2	2	-		
11	91002-KVY-901	BEARING, RADIAL BALL, 6007 (FK)	1	1	-		
	91002-KZL-A01	BEARING, RADIAL BALL, 6007 (SK)	1	1	-		
12	91202-KJ9-003	OIL SEAL, 20X32X6 .....	1	1	-		
13	91202-KVB-901	OIL SEAL, 20.8X52X6X7.5 ....	1	1	-		
14	91302-001-020	O-RING, 30.8MM .....	1	1	-		
15	94520-52150	CIRCLIP, INTERNAL, 52MM ....	1	1	-		

# E-19-20

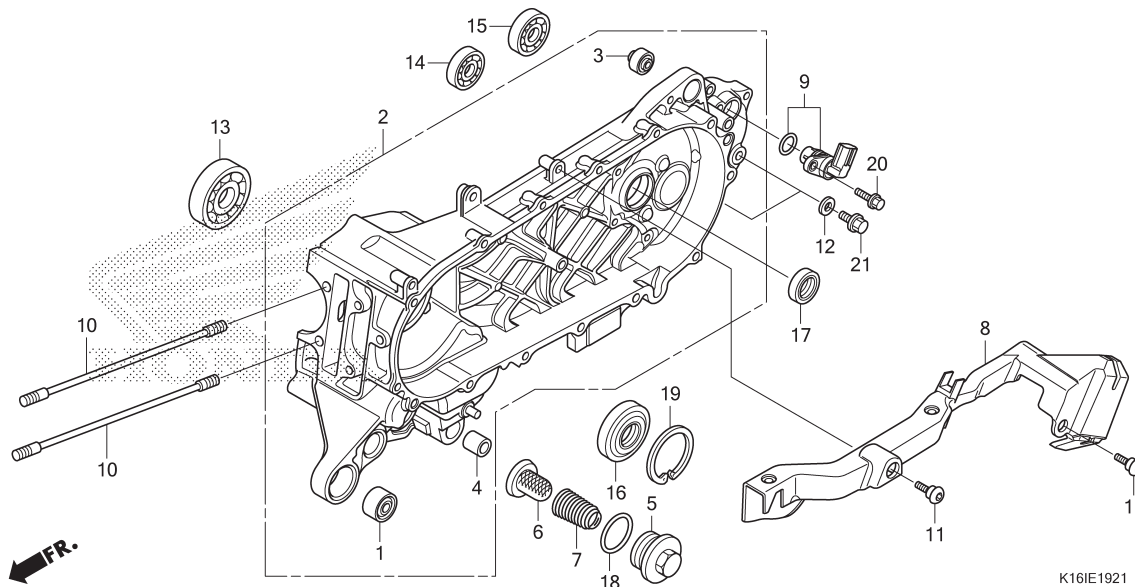
# LEFT CRANKCASE(ACF110CSFD/E)



No. Ref.	No. Part	Deskripsi	Jumlah			No. Seri	Kode Parts Catalog
			2012(FD)	2014(FE)	2015(TG)		
16	95701-08012-00	BOLT, FLANGE, 8X12 .....	2	2	-		
17	96100-63010-00	BEARING, RADIAL BALL, 6301 .	1	1	-		
18	96100-63020-00	BEARING, RADIAL BALL, 6302 .	1	1	-		

E-19-21

LEFT CRANKCASE(ACF110CSTG)

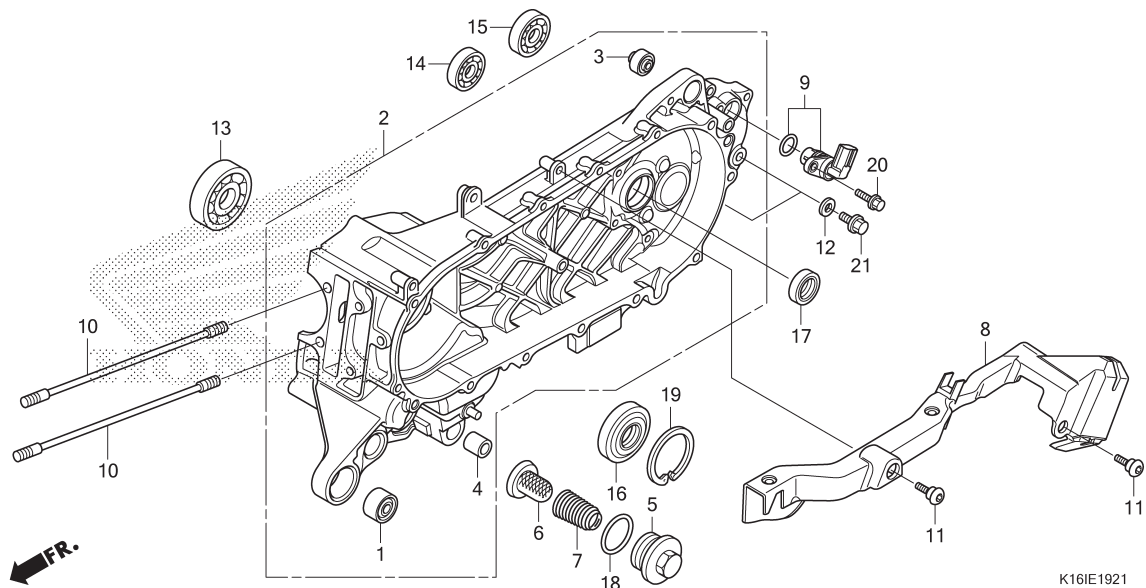


No. Ref.	L.O.N.	(Nomor ref. relatif) Deskripsi	F.R.T.
2	110115	CRANKCASE :LEFT ..... .TERMASUK: Penurunan dan pemasangan mesin	4,7
	1101A2	CRANKCASE :KEDUA-DUANYA ..... .TERMASUK: Penurunan dan pemasangan mesin	4,9
6	1131B5	SCREEN, OIL FILTER .....	0,2
9	617197	SENSOR, WHEEL SPEED :REAR .....	0,6
13	1101B6	BEARING, CRANKSHAFT :LEFT ..... .TERMASUK: Penurunan dan pemasangan mesin	3,9
14	2101C7	BEARING, COUNTERSHAFT :LEFT ..... .TERMASUK: Penurunan dan pemasangan mesin	1,0
	2101C9	BEARING, COUNTERSHAFT :KEDUA-DUANYA ..... .TERMASUK: Penurunan dan pemasangan mesin	1,1
15	2101E5	BEARING, FINAL GEAR SHAFT :LEFT .....	1,0
	2101J0	BEARING, FINAL GEAR SHAFT :KEDUA-DUANYA .....	1,1

No. Ref.	No. Part	Deskripsi	Jumlah			No. Seri	Kode Parts Catalog
			SCOOPIY PGM-FI (ACF110CS) 2012(FD)	2014(FE)	2015(TG)		
1	11103-KVB-901	BUSH, ENGINE HANGER RUBBER (H0)	-	-	1		
	11103-KVB-930	BUSH, ENGINE HANGER RUBBER	-	-	1		
2	11200-K44-V00	CRANKCASE COMP., L. ....	-	-	1		
3	11203-K35-J00	BUSH, RR. CUSHION UNDER RUBBER	-	-	1		
	11203-KVB-901	BUSH, RR. CUSHION UNDER RUBBER (H0)	-	-	1		
4	11205-GBC-300	BUSH, MAINSTAND .....	-	-	1		
5	12361-035-000	CAP, TAPPET ADJUSTING HOLE .	-	-	1		
6	15421-107-000	SCREEN, OIL FILTER .....	-	-	1		
	15421-KPL-900	.....	-	-	1		
7	15426-KVB-900	SPRING, OIL FILTER SCREEN ..	-	-	1		
8	32112-K50-T00	PROTECTOR, SPEED SENSOR ....	-	-	1		
9	37700-K48-A01	SENSOR ASSY., SPEED .....	-	-	1		
10	90032-K44-V00	BOLT B, STUD, 7X197 .....	-	-	2		
11	90101-K29-900	BOLT, SOCKET, 6X18 .....	-	-	2		
12	90474-333-000	WASHER, SEALING, 8MM .....	-	-	2		
13	91002-K44-V01	BEARING, RADIAL BALL SPECIAL, 6007(FK)	-	-	1		
	91002-K48-A01	BEARING, RADIAL BALL, 6007 SPL (NS)	-	-	1		
	91002-K50-T01	BEARING, RADIAL BALL, 6007 SPL (NT)	-	-	1		

# E-19-21

# LEFT CRANKCASE(ACF110CSTG)



No. Ref.	L.O.N.	(Nomor ref. relatif) Deskripsi	F.R.T.
16	110131	OIL SEAL, CRANKSHAFT :LEFT ..... .TERMASUK: Penurunan dan pemasangan mesin	3,9
	1101H3	OIL SEAL, CRANKSHAFT :KEDUA-DUANYA .TERMASUK: Penurunan dan pemasangan mesin	4,0
17	2101E7	OIL SEAL, DRIVESHAFT .....	1,1

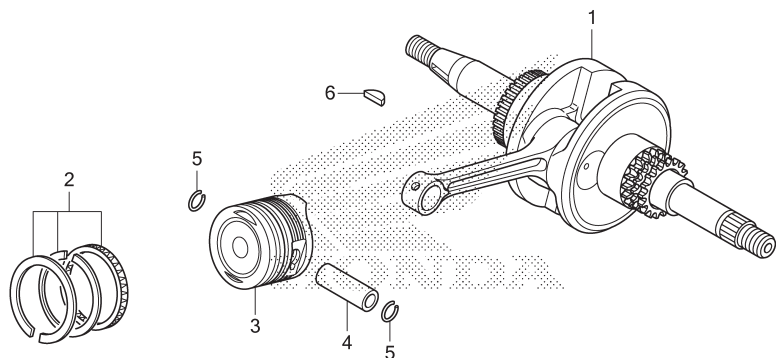
No. Ref.	No. Part	Deskripsi	Jumlah			No. Seri	Kode Parts Catalog
			SCOOPY PGM-FI (ACF110CS) 2012(FD)	2014(FE)	2015(TG)		
14	LF6301	BEARING, RADIAL BALL, 6301 (SK)	-	-	1		
	91005-KZR-601	BEARING, RADIAL BALL, 6301 (NT)	-	-	1		
	91005-KZR-602	BEARING, RADIAL BALL, 6301 (FK)	-	-	1		
15	91008-K50-T01	BEARING, RADIAL BALL, 6302 (SK)	-	-	1		
	91008-KZR-601	BEARING, RADIAL BALL, 6302 (NT)	-	-	1		
	91008-KZR-602	BEARING, RADIAL BALL, 6302 (FK)	-	-	1		
16	91202-K44-V01	OIL SEAL, 20.8X52X6X7.5(AR)	-	-	1		
	91202-K50-T01	OIL SEAL, 20.8X52X6X7.5(NO)	-	-	1		
17	91203-K35-J01	OIL SEAL, 20X32X6(AR) .....	-	-	1		
	91203-K50-T01	OIL SEAL, 20X32X6(NO) .....	-	-	1		
18	91302-001-020	O-RING, 30.8MM .....	-	-	1		
19	94520-52150	CIRCLIP, INTERNAL, 52MM ....	-	-	1		
20	95701-06016-00	BOLT, FLANGE, 6X16 .....	-	-	1		
21	95701-08012-00	BOLT, FLANGE, 8X12 .....	-	-	2		



# E-20

# CRANKSHAFT/PISTON

No. Ref.	L.O.N.	(Nomor ref. relatif) Deskripsi	F.R.T.
1	1101B5	CRANKSHAFT .....	3,7
3	111103	PISTON RING DAN/ATAU PISTON(SATU) .....	2,8



K16IE2000

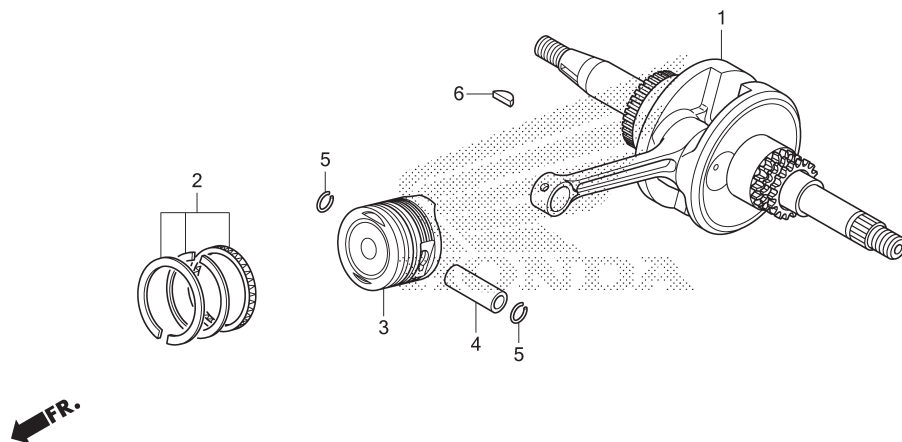
No. Ref.	No. Part	Deskripsi	Jumlah			No. Seri	Kode Parts Catalog
			SCOOPIY PGM-FI (ACF110CS) 2012(FD)	2014(FE)	2015(TG)		
1	13000-KZL-C30	CRANKSHAFT ASSY. ....	1	1	-		
	1300A-K25-600	.....	-	-	1		
2	13011-K25-305	RING SET, PISTON(STD.) .(TK)	1	1	-		
	13011-KWW-740	RING SET, PISTON(STD.) .(RK)	1	1	-		
	13021-K25-305	RING SET, PISTON(0.25) .(TK)	(1)	(1)	-		
	13021-KWW-740	RING SET, PISTON(0.25) .(RK)	(1)	(1)	-		
	13031-K25-305	RING SET, PISTON(0.50) .(TK)	(1)	(1)	-		
	13031-KWW-740	RING SET, PISTON(0.50) .(RK)	(1)	(1)	-		
	13041-K25-305	RING SET, PISTON(0.75) .(TK)	(1)	(1)	-		
	13041-KWW-740	RING SET, PISTON(0.75) .(RK)	(1)	(1)	-		
	13051-K25-305	RING SET, PISTON(1.00) .(TK)	(1)	(1)	-		
	13051-KWW-740	RING SET, PISTON(1.00) .(RK)	(1)	(1)	-		
	13011-K44-V00	RING SET, PISTON(STD.) .(RK)	-	-	1		
	13021-K44-V00	RING SET, PISTON(0.25) .(RK)	-	-	(1)		
	13031-K44-V00	RING SET, PISTON(0.50) .(RK)	-	-	(1)		
13041-K44-V00	RING SET, PISTON(0.75) .(RK)	-	-	(1)			
13051-K44-V00	RING SET, PISTON(1.00) .(RK)	-	-	(1)			
3	13101-KZL-C30	PISTON(STD.) .....	1	1	-		
	13102-KZL-305	PISTON(0.25) .....	(1)	(1)	-		
	13103-KZL-305	PISTON(0.50) .....	(1)	(1)	-		
	13104-KZL-305	PISTON(0.75) .....	(1)	(1)	-		
	13105-KZL-305	PISTON(1.00) .....	(1)	(1)	-		
	13101-K48-A00	PISTON(STD.) .....	-	-	1		
	13102-K44-V00	PISTON(0.25) .....	-	-	(1)		
	13103-K44-V00	PISTON(0.50) .....	-	-	(1)		
	13104-K44-V00	PISTON(0.75) .....	-	-	(1)		
	13105-K44-V00	PISTON(1.00) .....	-	-	(1)		

2



# E-20

# CRANKSHAFT/PISTON

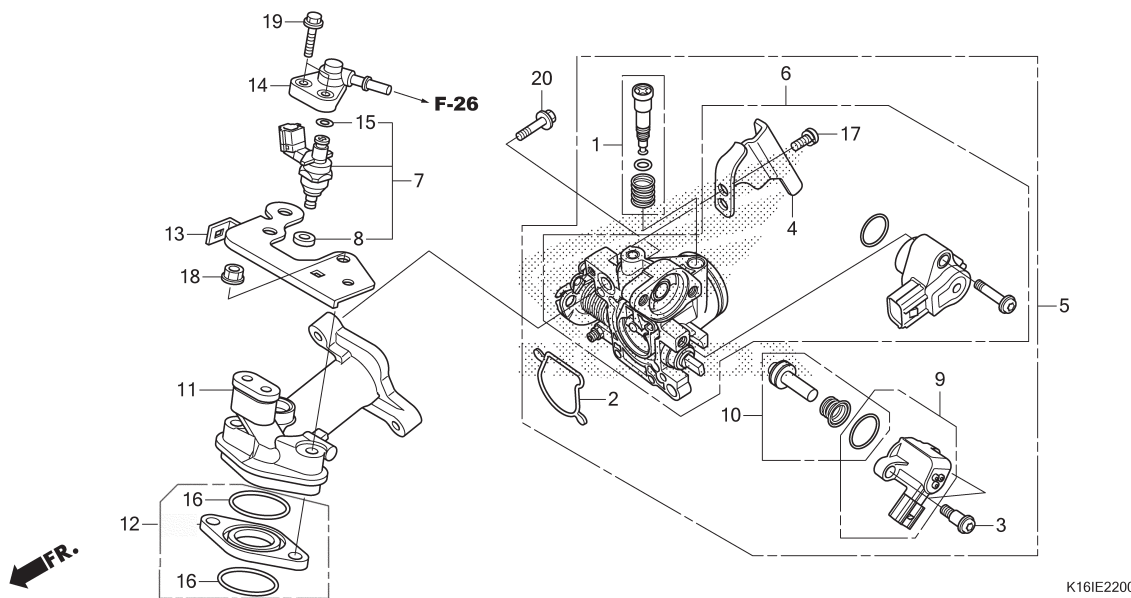


K16IE2000

No. Ref.	No. Part	Deskripsi	Jumlah			No. Seri	Kode Parts Catalog
			2012(FD)	2014(FE)	2015(TG)		
4	13111-087-000	PIN, PISTON .....	1	1	-		
	13111-KWN-900	.....	-	-	1		
5	13115-GN5-910	CLIP, PISTON PIN, 13MM .....	2	2	2		
6	90741-KVY-900	KEY, WOODRUFF .....	1	1	-		
	90741-003-010	KEY, WOODRUFF, 4MM .....	-	-	1		

# E-22

# THROTTLE BODY(ACF110CSFD/E)

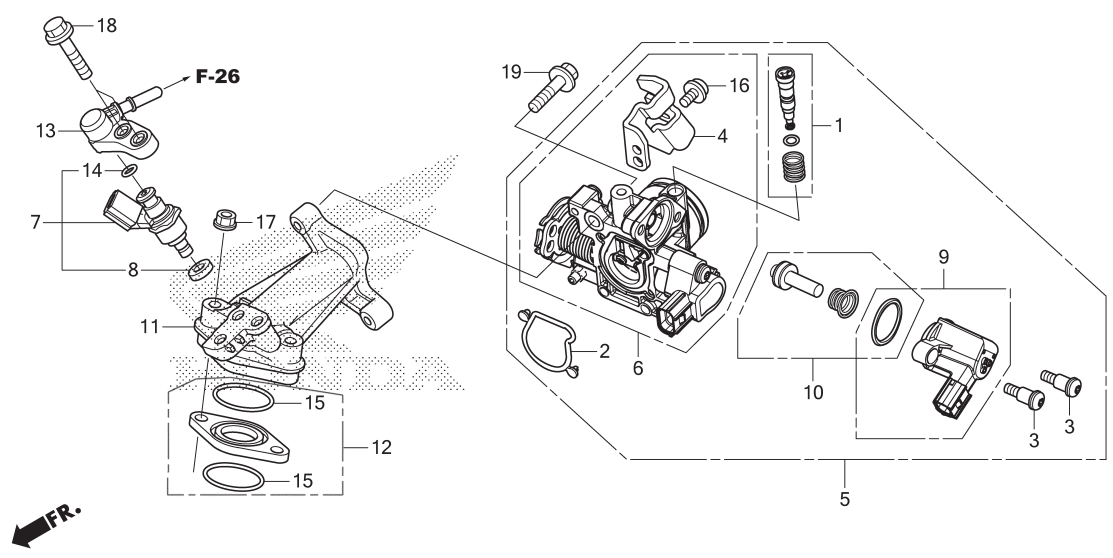


No. Ref.	L.O.N.	(Nomor ref. relatif) Deskripsi	F.R.T.
5	311132	BODY ASSY., THROTTLE .....	0,4
6	311130	BODY, THROTTLE .....	0,5
7		(8,14,15)	
9	311145	INJECTOR, FUEL .....	0,5
		(10)	
11	311125	VALVE, STARTER .....	0,5
		(12,16)	
	111107	MANIFOLD, INTAKE .....	0,5

No. Ref.	No. Part	Deskripsi	Jumlah			No. Seri	Kode Parts Catalog
			SCOOPIY PGM-FI (ACF110CS) 2012(FD)	2014(FE)	2015(TG)		
1	16016-KVB-S51	SCREW SET .....	1	-	-		
	16016-K03-H11	.....	-	1	-		
2	16075-K25-901	O-RING, THROTTLE BODY .....	1	1	-		
3	16081-KPH-701	SCREW, TORX, 5X8.7 .....	2	2	-		
4	16169-KVB-S51	STAY, WIRE .....	1	1	-		
5	16400-K25-901	THROTTLE BODY ASSY. (GQRPA A)	1	-	-		
	16400-K46-N01	THROTTLE BODY ASSY. (GQRYA A)	-	1	-		
6	16410-K25-901	BODY SET .....	1	-	-		
	16410-K46-N01	.....	-	1	-		
7	16450-K25-901	INJECTOR ASSY., FUEL .....	1	-	-		
	16450-K03-N31	.....	-	1	-		
8	16472-KPC-D50	RING, SEAL .....	1	1	-		
9	16480-KVB-S51	SOLENOID .....	1	1	-		
10	16485-KVB-S51	SEAT SET .....	1	-	-		
	16485-GGZ-J01	.....	-	1	-		
11	17111-KZL-860	PIPE, IN. ....	1	1	-		
12	1711A-KZL-C30	INSULATOR ASSY., IN. PIPE ..	1	1	-		
13	17120-K25-900	STAY COMP., FUEL HOSE .....	1	1	-		
14	17560-KZL-930	JOINT COMP., INJECTOR .....	1	1	-		
15	91301-GGL-J01	O-RING, 6.3X2.2 .....	1	1	-		
16	91308-GFM-900	O-RING, 25.5X1.9 .....	2	2	-		
17	93892-05012-18	SCREW-WASHER, 5X12 .....	1	1	-		
18	94050-0600	NUT, FLANGE, 6MM .....	2	2	-		
19	95701-06022-01	BOLT, FLANGE, 6X22 .....	2	2	-		
20	96001-06020-00	BOLT, FLANGE, 6X20 .....	2	2	-		

# E-22-1

# THROTTLE BODY(ACF110CSTG)



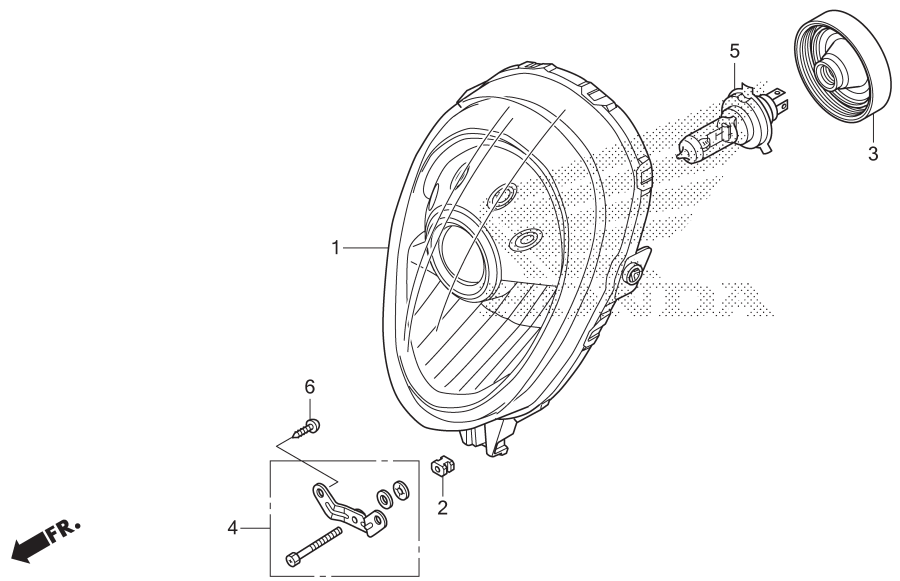
No. Ref.	L.O.N.	(Nomor ref. relatif) Deskripsi	F.R.T.
5	311132	BODY ASSY., THROTTLE .....	0,4
6	311130	BODY, THROTTLE .....	0,5
7		(8,13,14)	
9	311145	INJECTOR, FUEL .....	0,5
		(10)	
11	311125	VALVE, STARTER .....	0,5
		(12,15)	
	111107	MANIFOLD, INTAKE .....	0,5

No. Ref.	No. Part	Deskripsi	Jumlah			No. Seri	Kode Parts Catalog
			SCOOPY PGM-FI (ACF110CS) 2012(FD)	2014(FE)	2015(TG)		
1	16016-K03-H11	SCREW SET .....	-	-	1		
2	16075-K25-901	O-RING, THROTTLE BODY .....	-	-	1		
3	16081-KYJ-901	SCREW, TORX, 5X8.7 .....	-	-	2		
4	16169-GGZ-J01	STAY, WIRE .....	-	-	1		
5	16400-K16-A41	THROTTLE BODY ASSY.(GQRAB A)	-	-	1		
6	16410-K16-A41	BODY SET .....	-	-	1		
7	16450-K03-N31	INJECTOR ASSY., FUEL .....	-	-	1		
8	16472-KPC-D50	RING, SEAL .....	-	-	1		
9	16480-KVB-S51	SOLENOID .....	-	-	1		
10	16485-GGZ-J01	SEAT SET .....	-	-	1		
11	17111-K50-T00	PIPE, IN. ....	-	-	1		
12	1711A-KZL-C30	INSULATOR ASSY., INLET. PIPE	-	-	1		
13	17560-K44-V00	JOINT COMP., INJECTOR .....	-	-	1		
14	91301-GGL-J01	O-RING, 6.3X2.2 .....	-	-	1		
15	91308-GFM-900	O-RING, 25.5X1.9 .....	-	-	2		
16	93892-05012-18	SCREW-WASHER, 5X12 .....	-	-	1		
17	94050-06000	NUT, FLANGE, 6MM .....	-	-	2		
18	95701-06022-00	BOLT, FLANGE, 6X22 .....	-	-	2		
19	96001-06025-00	BOLT, FLANGE, 6X25 .....	-	-	2		



# F-1

# HEADLIGHT



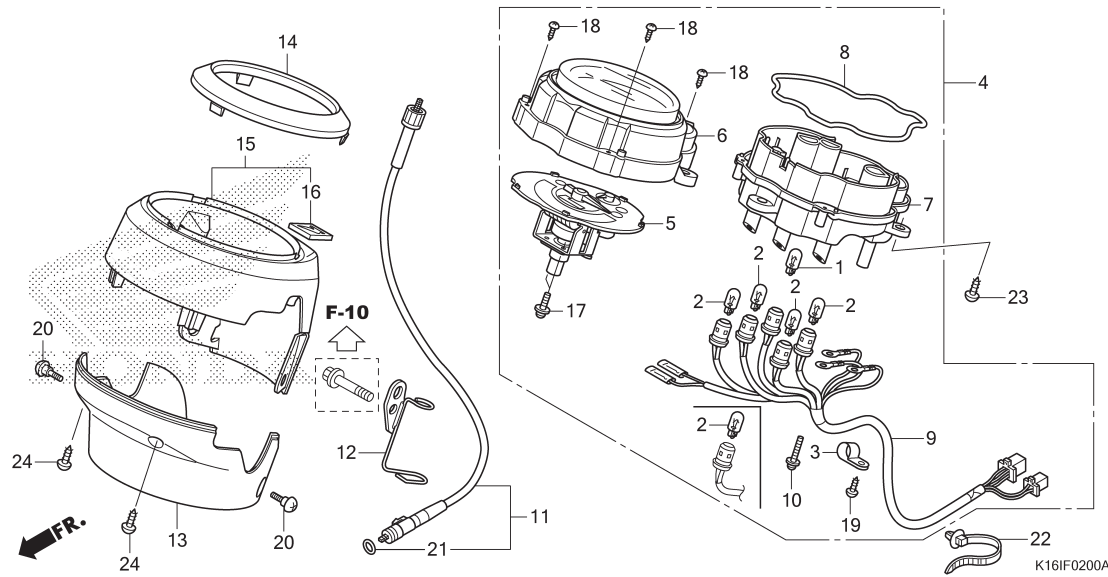
No. Ref.	L.O.N.	(Nomor ref. relatif) Deskripsi	F.R.T.
1	6161A7	HEADLIGHT UNIT.....	0,2
5	616118	BULB, HEADLIGHT.....	0,1

3

No. Ref.	No. Part	Deskripsi	Jumlah			No. Seri	Kode Parts Catalog
			2012(FD)	2014(FE)	2015(TG)		
1	33110-K16-A01	HEADLIGHT UNIT .....	1	1	-		
	33110-K16-A41	.....	-	-	1	.....	SPORTY
	33110-K16-A01	.....	-	-	1	.....	CLASSIC
2	33114-K16-901	NUT A, SPECIAL .....	1	1	1		
3	33126-K16-901	COVER, SOCKET .....	1	1	1		
4	33140-K16-901	SCREW COMP., ADJUSTER ....	1	1	1		
5	34901-KZL-841	BULB, HEADLIGHT(12V 35/35W)	1	1	1		
6	93903-34310	SCREW, TAPPING, 4X12 .....	2	2	2		

# F-2

# SPEEDOMETER



No. Ref.	L.O.N.	(Nomor ref. relatif) Deskripsi	F.R.T.
1	6161G3	(2) BULB, METER.....	0,4
.CATATAN: Waktu sama untuk dua unit atau lebih			
4	8121A3	SPEEDOMETER ASSEMBLY.....	1,0
5	8121H1	SPEEDOMETER.....	1,1
6	8121B7	LENS, METER.....	0,9
7	8121B3	CASE, METER.....	1,0
9	6161M1	SOCKET, METER BULB.....	1,1
11	811160	CABLE, SPEEDOMETER.....	0,4
13	4131B5	COVER, HANDLE :FRONT.....	0,3
14	8121G6	RING, METER.....	0,9
15	8121E6	COVER, SPEEDOMETER.....	0,9

No. Ref.	No. Part	Deskripsi	Jumlah			No. Seri	Kode Parts Catalog
			SCOOPY PGM-FI (ACF110CS) 2012(FD)	2014(FE)	2015(TG)		
1	34908-GA7-701	BULB, WEDGE BASE (T10) (12V 3.4W) (NS)	1	1	1		
	34909-KVR-600	BULB, WEDGE BASE (T10) (12V 3.4W) (TS)	1	1	1		
2	34908-KVE-900	BULB, WEDGE BASE (T10) (12V 1.7W) (TS)	4	4	5		
	34908-MB9-871	BULB, WEDGE BASE (T10) (12V 1.7W) (ST)	4	4	5		
3	37121-ML7-671	CLAMP .....	1	1	1		
4	37200-K16-A01	SPEEDOMETER ASSY. ....	1	1	-		
	37200-K16-A41	.....	-	-	1		
5	37210-K16-A01	SPEEDOMETER COMP. ....	1	1	-		
	37210-K16-A41	.....	-	-	1		
6	37211-K16-901	LENS .....	1	1	1		
7	37212-K16-901	CASE ASSY. ....	1	1	-		
	37212-K16-A41	.....	-	-	1		
8	37214-K16-901	GASKET B .....	1	1	1		
9	37224-K16-901	SOCKET COMP. ....	1	1	-		
	37224-K16-A41	.....	-	-	1		
10	37305-KE5-008	SCREW-WASHER, 3X22 .....	3	3	3		
11	44830-KVY-721	CABLE COMP., SPEEDOMETER	1	1	1		
12	44832-K16-900	GUIDE, SPEEDOMETER CABLE	1	1	1		

# F-2

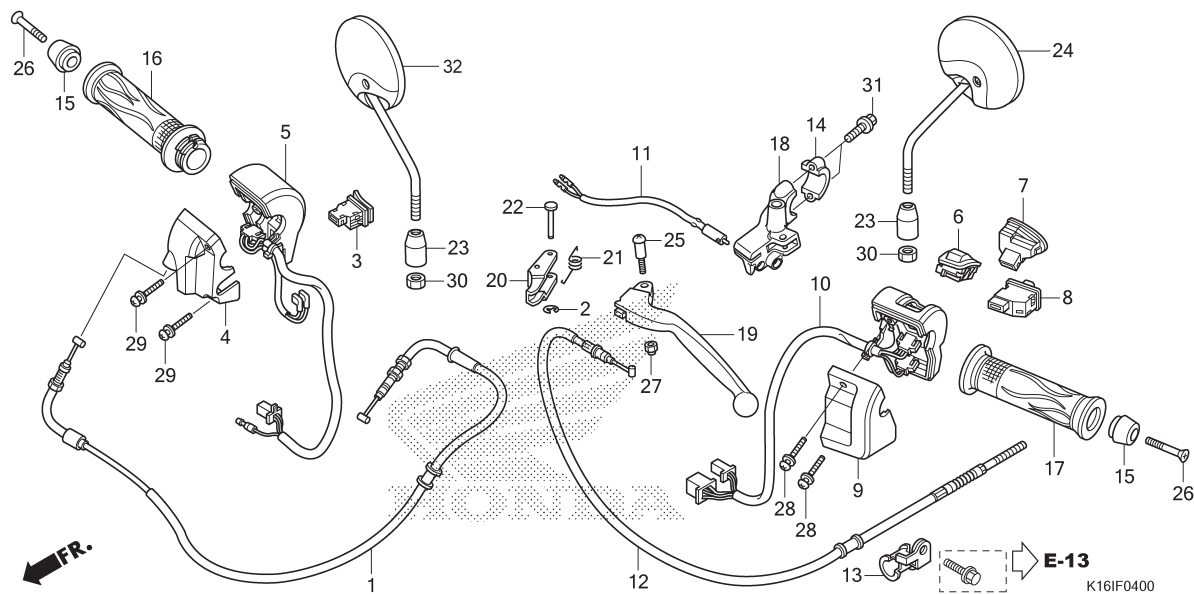
# SPEEDOMETER

No. Ref.	No. Part	Deskripsi	Jumlah			No. Seri	Kode Parts Catalog
			SCOOPY PGM-FI (ACF110CS) 2012(FD)	2014(FE)	2015(TG)		
13	53206-K16-900ZP	COVER B, SPEEDOMETER					
		*R258* ..... WINNING RED	1	1	-	.....	SPORTY
	53206-K16-900ZL	*Y214P* PEARL MILKY CREAM	1	1	-	.....	
	53206-K16-900ZM	*YR311M* TIRAMISU BEIGE METALLIC	1	1	-	.....	CLASSIC
	53206-K16-900ZQ	*YR323M* IRONWOOD BROWN METALLIC	1	1	-	.....	CLASSIC
	53206-K16-900YD	*NH1* ..... BLACK	-	1	-	.....	SPORTY
	53206-K16-A40ZB	*NH196* ..... ROSS WHITE	-	-	1	.....	SPORTY
	53206-K16-A40ZA	*YR323M* IRONWOOD BROWN METALLIC	-	-	1	.....	CLASSIC
	53206-K16-A40ZC	*NH177M* VOSTOK SILVER METALLIC	-	-	1	.....	CLASSIC
14	53207-K16-900ZK	RING, SPEEDOMETER COVER					
		*NH1* ..... BLACK	1	1	1	.....	SPORTY
	53207-K16-940	.....	1	1	1	.....	CLASSIC
15	53205-K16-A00ZD	COVER A, SPEEDOMETER(WL)					
		*Y214P* PEARL MILKY CREAM	1	-	-	.....	SPORTY
	53205-K16-A00ZE	*NH1* ..... BLACK	1	-	-	.....	SPORTY
	53205-K16-A00ZC	*R333C* CANDY SCARLET RED	1	-	-	.....	SPORTY
	53205-K16-900FMB	*NH1* ..... BLACK	-	1	1	.....	SPORTY, CLASSIC
	53205-K16-900PMC	*Y214P* PEARL MILKY CREAM	-	1	1	.....	
	53205-K16-900CSR	*R333C* CANDY SCARLET RED	-	1	-	.....	CLASSIC
	53205-K16-900TBM	*PB382M* TECHNO BLUE METALLIC	-	1	1	.....	CLASSIC
	53205-K16-900WRD	*R258* ..... WINNING RED	-	1	1	.....	SPORTY
	53205-K16-900RSW	*NH196* ..... ROSS WHITE	-	-	1	.....	SPORTY
16	86150-KPG-901	EMBLEM, PRODUCT(MR) .....	1	1	1		
	86150-KPG-902	EMBLEM, PRODUCT(UE) .....	1	1	1		
	86150-KTJ-C60	EMBLEM, PRODUCT(SH) .....	1	1	1		
17	90035-166-008	SCREW-WASHER, SPECIAL, 4X10	2	2	2		
18	90101-KY6-008	SCREW, TAPPING, 3X14 .....	3	3	3		
19	90109-MZ5-008	SCREW, TAPPING, 4X14 .....	1	1	1		
20	90115-KW7-900	SCREW, VISOR SPECIAL SETTING	2	2	2		
21	91256-KK3-840	O-RING, 10X1.5 .....	1	1	1		
22	91540-KPH-902	CLIP, HARNESS BAND .....	1	1	1		
23	93903-25310	SCREW, TAPPING, 5X16 .....	5	5	5		
24	93903-34380	SCREW, TAPPING, 4X12 .....	2	2	2		

3

# F-4

# HANDLE LEVER/SWITCH/CABLE(ACF110CSFD/E)



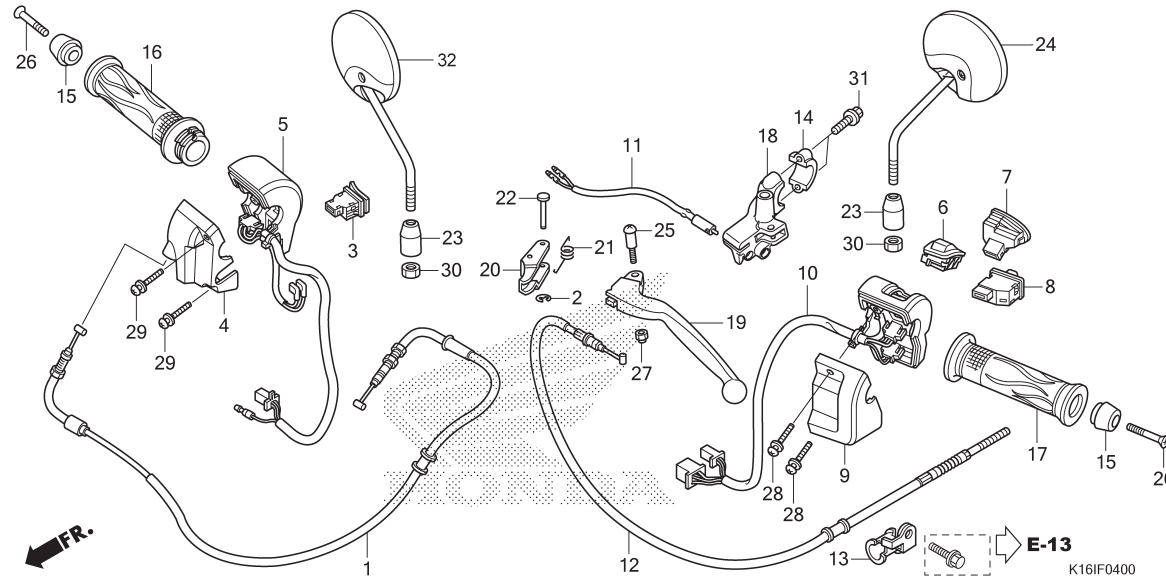
No. Ref.	L.O.N.	(Nomor ref. relatif) Deskripsi	F.R.T.
1	811100	CABLE, THROTTLE.....	1,1
3	615116	SWITCH, STARTER.....	0,3
5	8101K8	HOUSING. STARTER SWITCH.....	0,8
6	615117	SWITCH, DIMMER.....	0,3
7	6151A3	SWITCH, HORN.....	0,3
8	615118	SWITCH, WINKER.....	0,3
10	8101K9	HOUSING. WINKER SWITCH.....	0,8
11	6151B3	SWITCH, REAR STOP :LEVER SIDE..	0,5
	6151B6	SWITCH, STOP :KEDUA-DUANYA.....	0,7
12	811130	CABLE, REAR BRAKE.....	0,9
16	810150	GRIP, THROTTLE.....	0,2
17	8101C0	GRIP, HANDLE :LEFT.....	0,1
18	8101C8	BRACKET, HANDLE LEVER :LEFT....	0,5
19	8101C6	LEVER, HANDLE :LEFT.....	0,2
	8101F5	LEVER, HANDLE :KEDUA-DUANYA....	0,3
20	810170	LEVER, PARKING LOCK.....	0,2

No. Ref.	No. Part	Deskripsi	Jumlah			No. Seri	Kode Parts Catalog
			SCOOPIY PGM-FI (ACF110CS)	2012(FD)	2014(FE)		
1	17910-K16-901	CABLE COMP., THROTTLE ....	1	-	-		
	17910-K46-N01	CABLE COMP., THROTTLE (HX) .	-	1	-		
	17910-K46-N02	CABLE COMP., THROTTLE (YA) .	-	1	-		
2	30158-GW3-980	E-RING, 3MM .....	1	1	-		
3	35160-KYZ-901	SWITCH UNIT, STARTER .....	1	1	-		
4	35162-KYT-902ZE	HOUSING, STARTER SWITCH RR. *NH167MU*	1	1	-		
5	35165-K16-901ZB	HOUSING COMP., STARTER SWITCH *NH167MU*	1	1	-	35016K16901	
		IRON NAIL SILVER METALLIC-U	1	1	-		
6	35170-KYZ-901	SWITCH UNIT, DIMMER .....	1	1	-		
7	35180-KYZ-901	SWITCH UNIT, HORN .....	1	1	-		
8	35200-KYZ-901	SWITCH UNIT, WINKER .....	1	1	-		
9	35202-KYT-902ZE	HOUSING, WINKER SWITCH RR. *NH167MU*	1	1	-		
		IRON NAIL SILVER METALLIC-U	1	1	-		
10	35205-K16-901ZB	HOUSING COMP., WINKER SWITCH *NH167MU*	1	1	-	35020K16901	
		IRON NAIL SILVER METALLIC-U	1	1	-		
11	35340-K16-901	SWITCH ASSY., RR. STOP ...	1	1	-		
12	43450-K16-901	CABLE COMP., RR. BRAKE ...	1	1	-		
13	43455-KZL-930	CLAMPER, RR. BRAKE CABLE .	1	1	-		
14	45517-KEJ-900	HOLDER, MASTER CYLINDER ..	1	1	-		
15	53102-KVB-S00	WEIGHT A, HANDLE .....	2	2	-		



# F-4

# HANDLE LEVER/SWITCH/CABLE(ACF110CSFD/E)

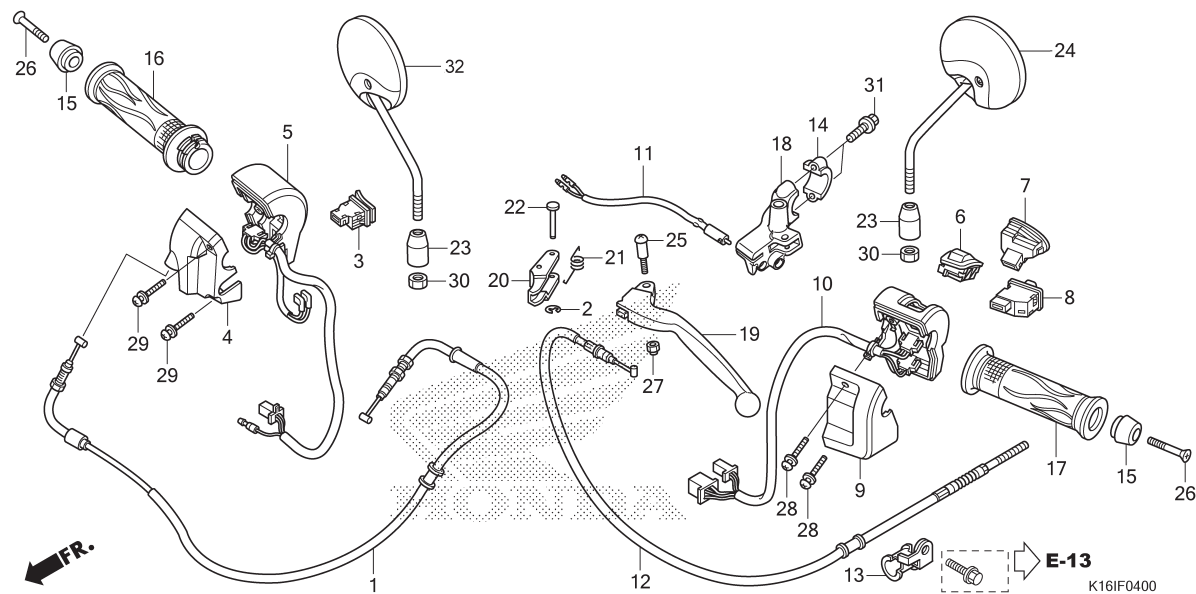


No. Ref.	No. Part	Deskripsi	Jumlah			No. Seri	Kode Parts Catalog
			SCOOPY PGM-FI (ACF110CS)	2012(FD)	2014(FE)		
16	53140-KYT-940	GRIP COMP., THROTTLE .....	1	1	-		
17	53166-KYT-900	GRIP, L. HANDLE .....	1	1	-		
18	53172-K16-900	BRACKET, L. HANDLE LEVER .	1	1	-		
19	53178-KYT-900	LEVER, L. STEERING HANDLE	1	1	-		
20	53181-KWN-900	LEVER COMP., BRAKE LOCK ..	1	1	-		
21	53182-KVB-900	SPRING, LEVER RETURN .....	1	1	-		
22	53183-KVB-900	PIN, PARKING LEVER PIVOT .	1	1	-		
23	88113-KCJ-660	CAP, LOCK NUT .....	2	2	-		
24	88120-KYT-940FMB	MIRROR ASSY. L.					
		*NH1* .....	1	1	-		
	88120-KYT-940PMC	*Y214P* PEARL MILKY CREAM	1	1	-		
	88120-KYT-940CSR	*R333C* CANDY SCARLET RED	1	1	-		
	88120-KYT-940TBM	*PB382M*					
		TECHNO BLUE METALLIC	1	1	-		
	88120-KYT-940VBM	*B210M* VIVID BLUE METALLIC	1	1	-		
	88120-KYT-940WRD	*R258* .....	-	1	-		
		WINNING RED					
25	90115-KYT-940	SCREW, HANDLE LEVER PIVOT	1	1	-		
26	90191-KWB-600	SCREW, OVAL, 6X45 .....	2	2	-		
27	90302-KVB-T02	NUT, U, 5MM .....	1	1	-		
28	93892-05020-00	SCREW-WASHER, 5X20 .....	2	2	-		
29	93892-05025-00	SCREW-WASHER, 5X25 .....	2	2	-		
30	94002-10000-0S	NUT, HEX., 10MM .....	2	2	-		
31	96001-06022-00	BOLT, FLANGE, 6X22 .....	2	2	-		



# F-4

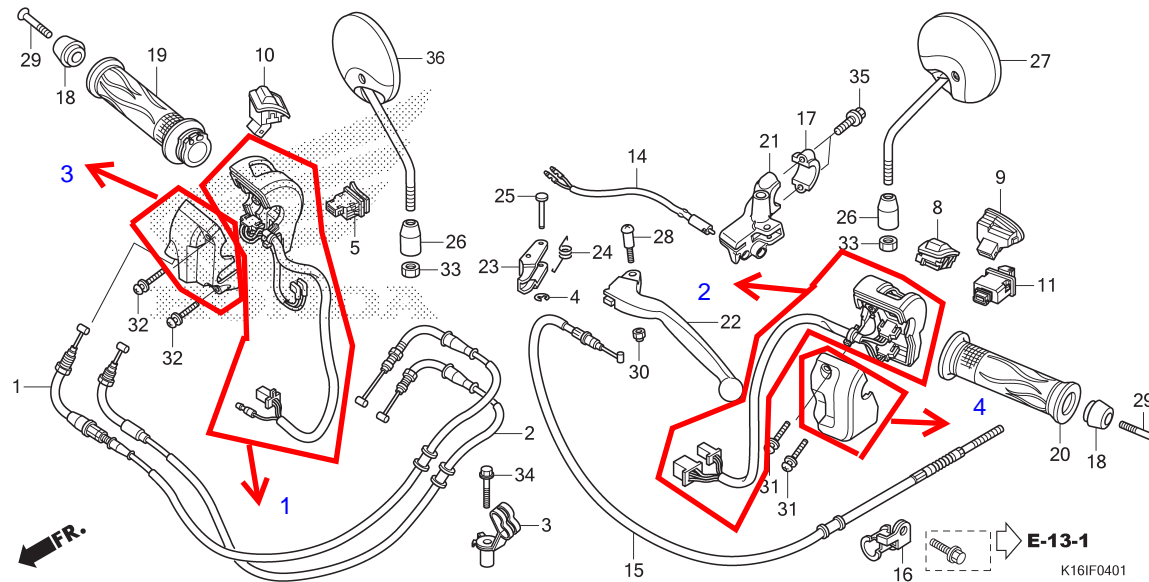
# HANDLE LEVER/SWITCH/CABLE(ACF110CSFD/E)



No. Ref.	No. Part	Deskripsi	Jumlah			No. Seri	Kode Parts Catalog
			2012(FD)	2014(FE)	2015(TG)		
32	88110-KYT-940FMB	MIRROR ASSY. R. *NH1* ..... BLACK	1	1	-		
	88110-KYT-940PMC	*Y214P* PEARL MILKY CREAM	1	1	-		
	88110-KYT-940CSR	*R333C* CANDY SCARLET RED	1	1	-		
	88110-KYT-940TBM	*PB382M* TECHNO BLUE METALLIC	1	1	-		
	88110-KYT-940VBM	*B210M* VIVID BLUE METALLIC	1	1	-		
	88110-KYT-940WRD	*R258* ..... WINNING RED	-	1	-		

# F-4-1

# HANDLE LEVER/SWITCH/CABLE(ACF110CSTG)



No. Ref.	L.O.N.	(Nomor ref. relatif) Deskripsi	F.R.T.
1		(2)	
811100		CABLE, THROTTLE.....	1,1
		.CATATAN: Waktu sama untuk dua unit	
5	615116	SWITCH, STARTER.....	0,3
8	615117	SWITCH, DIMMER.....	0,3
9	6151A3	SWITCH, HORN.....	0,3
10	6151C4	SWITCH, IDLE.....	0,3
11	615118	SWITCH, WINKER.....	0,3
14	6151B3	SWITCH, REAR STOP :LEVER SIDE..	0,5
	6151B6	SWITCH, STOP :KEDUA-DUANYA.....	0,7
15	811130	CABLE, REAR BRAKE.....	0,9
19	8101J5	GRIP, THROTTLE(A).....	0,5
20	8101C0	GRIP, HANDLE :LEFT.....	0,1
21	8101C8	BRACKET, HANDLE LEVER :LEFT....	0,5
22	8101C6	LEVER, HANDLE :LEFT.....	0,2
	8101F5	LEVER, HANDLE :KEDUA-DUANYA....	0,3
23	810170	LEVER, PARKING LOCK.....	0,2

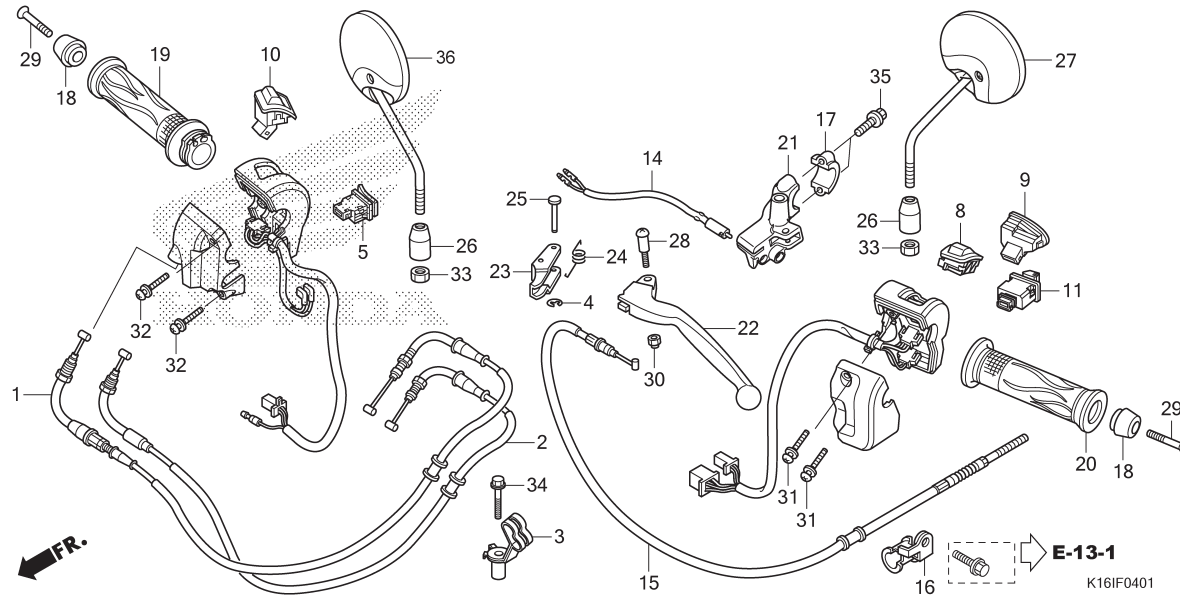
3

No. Ref.	No. Part	Deskripsi	Jumlah			No. Seri	Kode Parts Catalog
			SCOOPIY PGM-FI (ACF110CS) 2012(FD)	2014(FE)	2015(TG)		
1	17910-K16-A40	CABLE COMP. A, THROTTLE ..	-	-	1		
2	17920-K16-A40	CABLE COMP. B, THROTTLE ..	-	-	1		
3	17925-K50-T00	CLAMPER, THROTTLE CABLE ..	-	-	1		
4	30158-GW3-980	E-RING, 3MM .....	-	-	1		
5	35160-KYZ-901	SWITCH UNIT, STARTER .....	-	-	1		
8	35170-KYZ-901	SWITCH UNIT, DIMMER .....	-	-	1		
9	35180-K03-N31	SWITCH UNIT, HORN .....	-	-	1		
10	35190-KWN-902	SWITCH UNIT, IDLE .....	-	-	1		
11	35200-K03-N31	SWITCH UNIT, WINKER .....	-	-	1		
14	35340-K16-901	SWITCH ASSY., RR. STOP ...	-	-	1		
15	43450-K16-901	CABLE COMP., RR. BRAKE ...	-	-	1		
16	43455-KZL-930	CLAMPER, RR. BRAKE CABLE .	-	-	1		
17	45517-KEJ-900	HOLDER, MASTER CYLINDER ..	-	-	1		
18	53102-KVB-S00	WEIGHT A, HANDLE .....	-	-	2		
19	53140-K16-A40ZA	GRIP COMP., THROTTLE .....	-	-	1		
20	53166-KYT-900	GRIP, L. HANDLE .....	-	-	1		
21	53172-K16-900	BRACKET, L. HANDLE LEVER .	-	-	1		
22	53178-KYT-900	LEVER, L. STEERING HANDLE .	-	-	1		
23	53181-KWN-900	LEVER COMP., BRAKE LOCK ..	-	-	1		
24	53182-KVB-900	SPRING, LEVER RETURN .....	-	-	1		
25	53183-KVB-900	PIN, PARKING LEVER PIVOT .	-	-	1		

35165K16A41ZA ==> 1  
 35205K16A41ZA ==> 2  
 35164K16A41ZA ==> 3  
 35202K16A41ZA ==> 4

# F-4-1

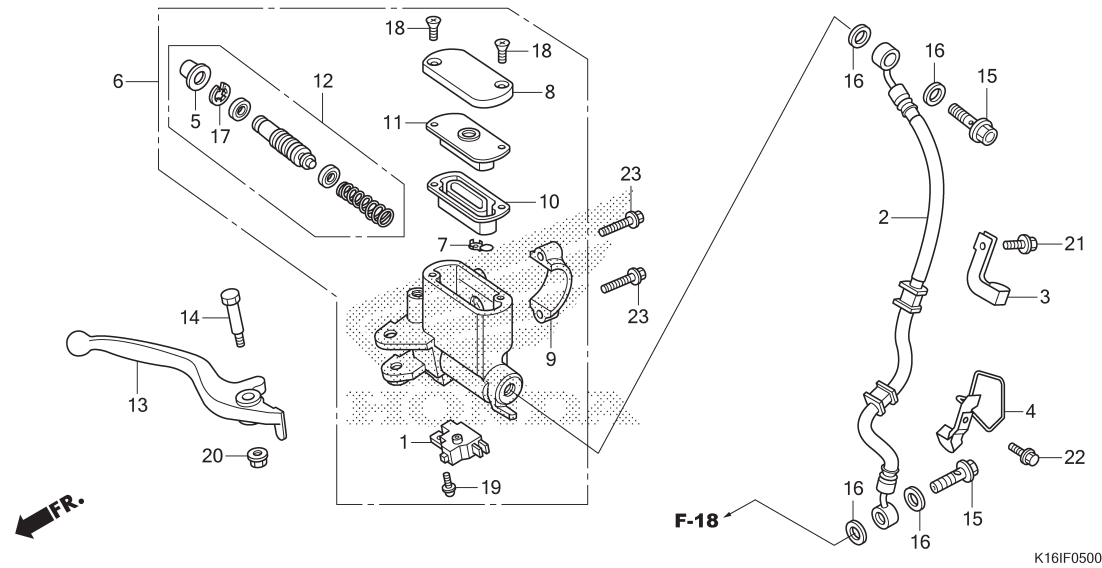
# HANDLE LEVER/SWITCH/CABLE(ACF110CSTG)



No. Ref.	No. Part	Deskripsi	Jumlah			No. Seri	Kode Parts Catalog
			SCOOPY PGM-FI (ACF110CS)	2012(FD)	2014(FE)		
26	88113-KCJ-660	CAP, LOCK NUT .....	-	-	2		
27	88120-KYT-940FMB	MIRROR ASSY. L. *NH1* .....	-	-	1		
	88120-KYT-940PMC	*Y214P* PEARL MILKY CREAM	-	-	1		
	88120-KYT-940TBM	*PB382M* TECHNO BLUE METALLIC	-	-	1		
	88120-KYT-940WRD	*R258* ..... WINNING RED	-	-	1		
	88120-KYT-940RSW	*NH196* ..... ROSS WHITE	-	-	1		
28	90115-KYT-940	SCREW, HANDLE LEVER PIVOT	-	-	1		
29	90191-KWB-600	SCREW, OVAL, 6X45 .....	-	-	2		
30	90302-KVB-T02	NUT, U, 5MM .....	-	-	1		
31	93892-05020-00	SCREW-WASHER, 5X20 .....	-	-	2		
32	93892-05025-00	SCREW-WASHER, 5X25 .....	-	-	2		
33	94002-10000-0S	NUT, HEX., 10MM .....	-	-	2		
34	95701-06030-00	BOLT, FLANGE, 6X30 .....	-	-	1		
35	96001-06022-00	BOLT, FLANGE, 6X22 .....	-	-	2		
36	88110-KYT-940FMB	MIRROR ASSY. R. *NH1* .....	-	-	1		
	88110-KYT-940PMC	*Y214P* PEARL MILKY CREAM	-	-	1		
	88110-KYT-940TBM	*PB382M* TECHNO BLUE METALLIC	-	-	1		
	88110-KYT-940WRD	*R258* ..... WINNING RED	-	-	1		
	88110-KYT-940RSW	*NH196* ..... ROSS WHITE	-	-	1		

# F-5

# FR. BRAKE MASTER CYLINDER



No. Ref.	L.O.N.	(Nomor ref. relatif) Deskripsi	F.R.T.
1	6151B2	SWITCH, FRONT STOP.....	0,2
	6151B6	SWITCH, STOP :KEDUA-DUANYA.....	0,7
2	7121A0	HOSE, FRONT BRAKE.....	0,6
6	712105	.TERMASUK: Pembuangan udara palsu CYLINDER, FRONT BRAKE MASTER.....	0,7
10	7121G6	.TERMASUK: Pembuangan udara palsu DIAPHRAGM, FRONT BRAKE MASTER CYLINDER.....	0,1
12	7121G9	PISTON SET, FRONT BRAKE MASTER .TERMASUK: Pembuangan udara palsu	0,7
13	8101C7	LEVER, HANDLE :RIGHT.....	0,1
	8101F5	LEVER, HANDLE :KEDUA-DUANYA....	0,3

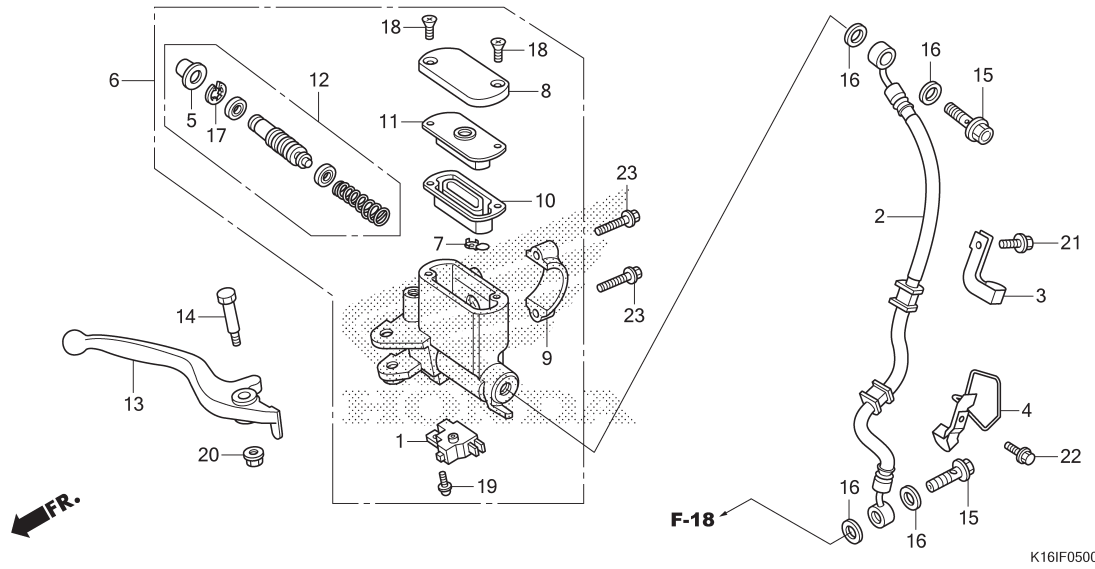
K161F0500

3

No. Ref.	No. Part	Deskripsi	Jumlah			No. Seri	Kode Parts Catalog
			2012(FD)	2014(FE)	2015(TG)		
1	35340-KWB-601	SWITCH ASSY., FR. STOP ...	1	1	1		
2	45126-K16-901	HOSE COMP., FR. BRAKE ...	1	-	-		
	45126-K16-B01	.....	-	1	1		
3	45156-KYT-900	CLAMPER A, BRAKE HOSE ...	1	1	1		
4	45157-KVB-T00	CLAMPER B, BRAKE HOSE ...	1	1	1		
5	45504-410-004	BOOT COMP. ....	1	1	1		
6	45510-K16-901	CYLINDER SUB ASSY., FR. BRAKE MASTER	1	1	1		
7	45512-MA6-007	PROTECTOR .....	1	1	1		
8	45513-K16-901	CAP, MASTER CYLINDER ...	1	1	1		
9	45517-KEJ-900	HOLDER, MASTER CYLINDER	1	1	1		
10	45520-GW0-912	DIAPHRAGM .....	1	1	1		
11	45521-GW0-913	PLATE, DIAPHRAGM .....	1	1	1		
12	45530-471-832	CYLINDER SET, MASTER ...	1	1	1		
13	53175-KWN-900	LEVER, R. STEERING HANDLE	1	-	-		
	53175-KWN-901	.....	-	1	1		
14	90114-KGH-900	BOLT, HANDLE LEVER PIVOT	1	1	1		
15	90145-KPH-B30	BOLT, OIL, 10X22 .....	2	2	2		
16	90545-300-000	WASHER, OIL BOLT .....	4	4	4		
17	90651-MA5-672	CIRCLIP .....	1	1	1		
18	93600-04012-1A	SCREW, FLAT, 4X12 .....	2	2	2		
19	93893-04012-17	SCREW-WASHER, 4X12 .....	1	1	1		
20	94050-0600	NUT, FLANGE, 6MM .....	1	1	1		

# F-5

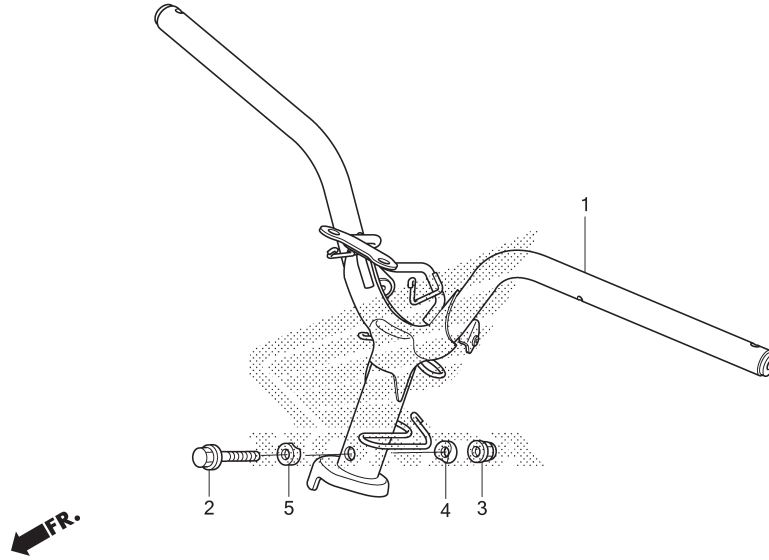
# FR. BRAKE MASTER CYLINDER



No. Ref.	No. Part	Deskripsi	Jumlah			No. Seri	Kode Parts Catalog
			SCOOPIY PGM-FI (ACF110CS)				
			2012(FD)	2014(FE)	2015(TG)		
21	95701-06012-00	BOLT, FLANGE, 6X12 .....	1	1	1		
22	95701-060140	BOLT, FLANGE, 6X14 .....	1	1	1		
23	96001-06022-00	BOLT, FLANGE, 6X22 .....	2	2	2		

# F-9

# HANDLE PIPE



K16IF0900

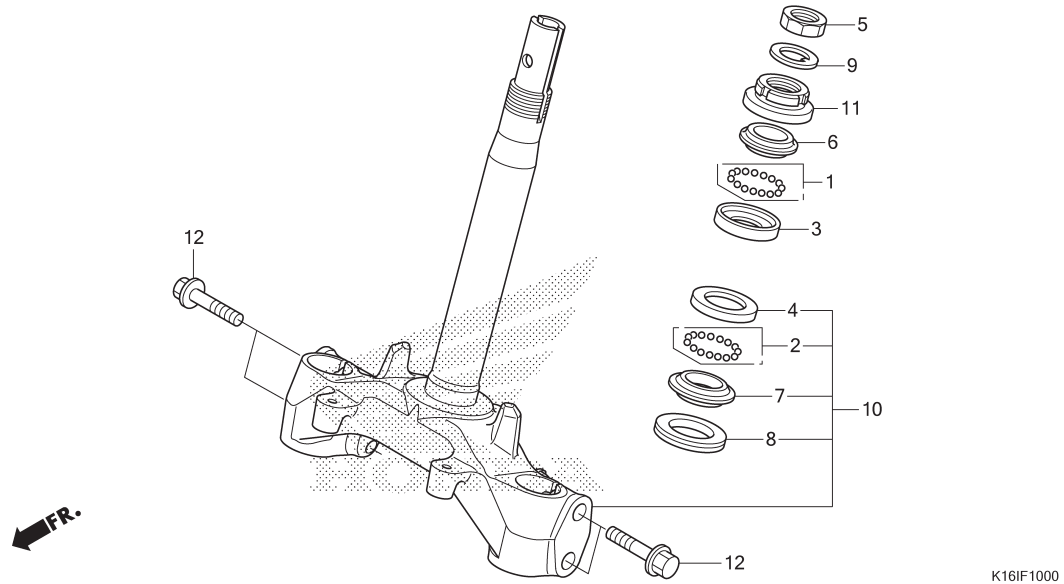
No. Ref.	L.O.N.	(Nomor ref. relatif) Deskripsi	F.R.T.
1	810100	PIPE, STEERING HANDLE.....	1,4

3

No. Ref.	No. Part	Deskripsi	Jumlah			No. Seri	Kode Parts Catalog
			2012(FD)	2014(FE)	2015(TG)		
1	53100-K16-900	PIPE COMP., STEERING HANDLE	1	1	-		
	53100-K16-A40	.....	-	-	1		
2	90106-GN5-900	BOLT, FLANGE, 10X50 .....	1	1	1		
3	90304-KGH-901	NUT, U, 10MM .....	1	1	1		
4	90501-KPH-880	COLLAR A, HANDLE SETTING .	1	1	1		
5	90505-KPH-880	COLLAR B, HANDLE SETTING .	1	1	1		

# F-10

# STEERING STEM

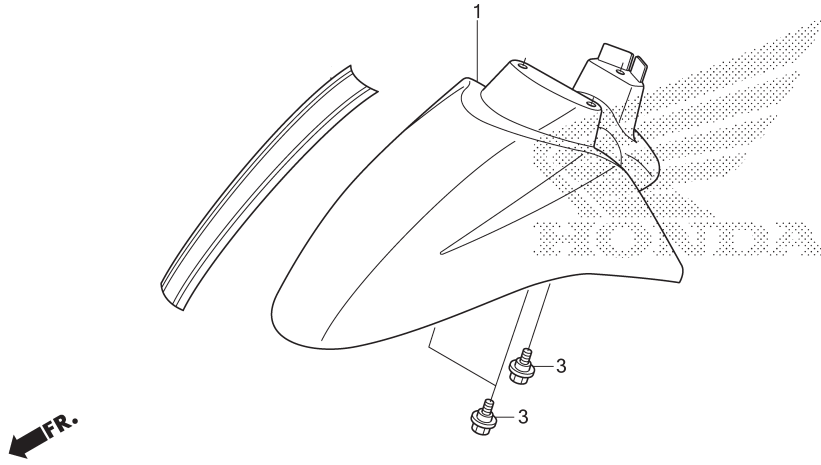


No. Ref.	L.O.N.	(Nomor ref. relatif) Deskripsi	F.R.T.
3		(1)	
4	5101A0	RACE, STEERING BALL :UPPER.....	2,1
	5101A1	RACE, STEERING BALL :LOWER.....	2,3
	5101C9	RACE, STEERING BALL :KEDUA-DUANYA	2,3
6	5101A9	RACE, STEERING TOP CONE.....	2,1
7		(2,8)	
	5101B0	RACE, STEERING BOTTOM CONE.....	2,3
10	510100	STEM OR SHAFT ASSY., STEERING..	2,1
11	5101B2	THREAD, STEERING HEAD TOP.....	1,9

No. Ref.	No. Part	Deskripsi	Jumlah			No. Seri	Kode Parts Catalog
			2012(FD)	2014(FE)	2015(TG)		
1	06530-GBG-B20	BALL SET, STEEL, #6X23 ...	1	1	1		
2	06531-GBG-B20	BALL SET, STEEL, #6X29 ...	1	1	1		
3	50301-GN5-901	RACE, STEERING TOP BALL ..	1	1	1		
4	50302-GN5-900	RACE, STEERING BOTTOM BALL	1	1	1		
5	50306-GN5-900	NUT, STEERING STEM LOCK ..	1	1	1		
6	53211-GN5-900	RACE, STEERING TOP CONE ..	1	1	1		
7	53212-GN5-900	RACE, STEERING BOTTOM CONE	1	1	1		
8	53214-GN5-900	DUST SEAL, STEERING HEAD .	1	1	1		
9	53216-GN5-830	WASHER, STEERING STEM NUT	1	1	1		
10	5320B-KZR-600	STEM ASSY., STEERING .....	1	1	1		
11	53220-GN5-900	THREAD COMP., STEERING HEAD TOP	1	1	1		
12	95801-10045-08	BOLT, FLANGE, 10X45 .....	4	4	4		

# F-11

# FRONT FENDER



K16IF1100

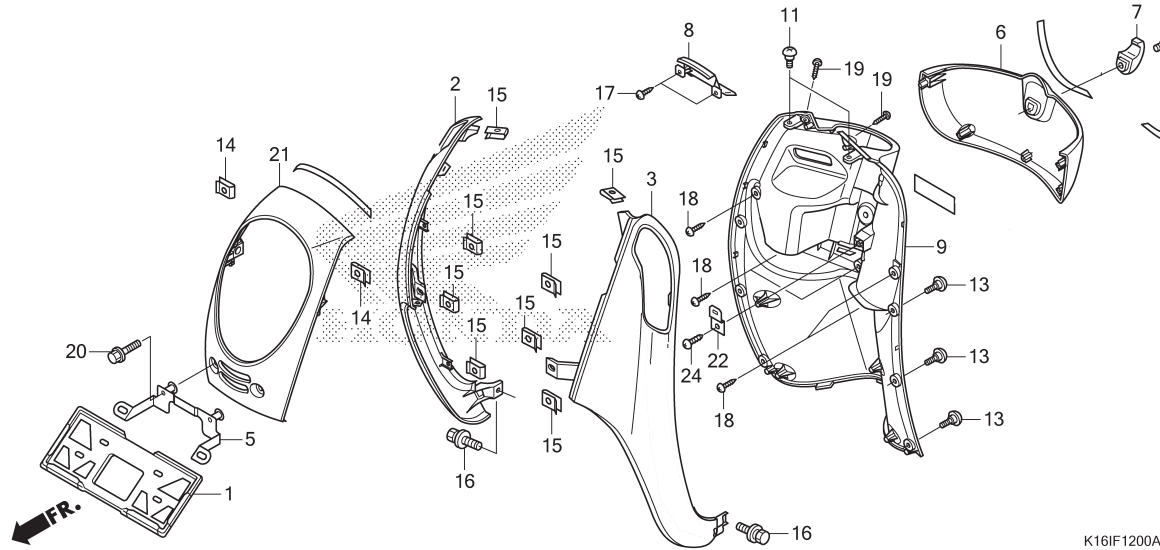
3

No. Ref.	No. Part	Deskripsi	Jumlah			No. Seri	Kode Parts Catalog
			2012(FD)	2014(FE)	2015(TG)		
1	61100-K16-A00ZA	FENDER, FR.					
		*Y214P* PEARL MILKY CREAM	1	1	1	.....	CLASSIC
	61100-K16-A00ZB	*R333C* CANDY SCARLET RED	1	1	-	.....	CLASSIC
	61100-K16-A00ZC	*PB382M*					
		TECHNO BLUE METALLIC	1	1	1	.....	CLASSIC
	61100-K16-A00ZD	*NH1* .....BLACK	1	1	1	.....	CLASSIC, SPORTY
	61100-K16-A00RSW	*NH196* .....ROSS WHITE	-	-	1	.....	SPORTY
	61100-K16-A00WRD	*R258* .....WINNING RED	-	-	1	.....	SPORTY
3	90116-KVB-900	BOLT, FLANGE, 6MM	3	3	3		



# F-12

# FRONT COVER



No. Ref.	L.O.N.	(Nomor ref. relatif) Deskripsi	F.R.T.
2	4131M2	COVER, FRONT SIDE :RIGHT.....	0,3
3	4131M3	COVER, FRONT SIDE :LEFT.....	0,3
9	4131V6	COVER, FRONT SIDE :KEDUA-DUANYA	0,5
		(23)	
	411150	PANEL, INNER.....	0,6

No. Ref.	No. Part	Deskripsi	Jumlah			No. Seri	Kode Parts Catalog
			SCOOPIY PGM-FI (ACF110CS) 2012(FD)	2014(FE)	2015(TG)		
1	61316-KCJ-661	GUARD, NUMBER PLATE .....	1	1	1		
2	54302-K16-900FMB	COVER, R. FR.(WL)					
		*NH1* .....	1	1	1		
	54302-K16-900PMC	*Y214P* PEARL MILKY CREAM	1	1	1		
	54302-K16-900CSR	*R333C* CANDY SCARLET RED	1	1	-		
	54302-K16-900TBM	*PB382M* TECHNO BLUE METALLIC	-	1	1		
	54302-K16-900VBM	*B210M* VIVID BLUE METALLIC	-	1	-		
	54302-K16-900WRD	*R258* .....	-	1	1		
	54302-K16-900RSW	*NH196* .....	-	-	1		
3	54303-K16-900FMB	COVER, L. FR.(WL)					
		*NH1* .....	1	1	1		
	54303-K16-900PMC	*Y214P* PEARL MILKY CREAM	1	1	1		
	54303-K16-900CSR	*R333C* CANDY SCARLET RED	1	1	-		
	54303-K16-900TBM	*PB382M* TECHNO BLUE METALLIC	-	1	1		
	54303-K16-900VBM	*B210M* VIVID BLUE METALLIC	-	1	-		
	54303-K16-900WRD	*R258* .....	-	1	1		
	54303-K16-900RSW	*NH196* .....	-	-	1		
5	81110-KYT-940	BRACKET, FR. NUMBER PLATE	1	1	1		
6	81131-K16-900ZN	COVER, INNER RACK					
		*Y214P* PEARL MILKY CREAM	1	1	1	.....	CLASSIC
	81131-K16-900ZS	*R333C* CANDY SCARLET RED	1	1	-	.....	CLASSIC
	81131-K16-900ZT	*PB382M* TECHNO BLUE METALLIC	1	1	1	.....	CLASSIC
	81131-K16-900ZV	*NH1* .....	1	1	1	.....	CLASSIC



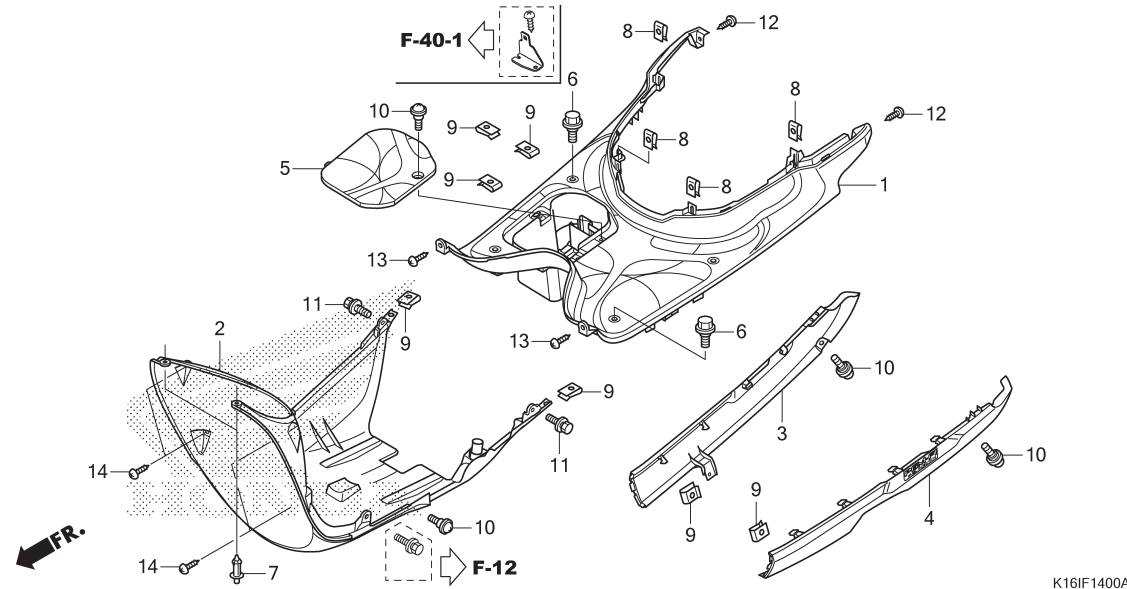
# F-12

# FRONT COVER

No. Ref.	No. Part	Deskripsi	Jumlah			No. Seri	Kode Parts Catalog
			SCOOPY PGM-FI (ACF10CS) 2012(FD)	2014(FE)	2015(TG)		
6)	81131-K16-900ZB	*B210M* VIVID BLUE METALLIC	-	1	-		
	81131-K16-900WRD	*R258* .....WINNING RED	-	1	1		
	81131-K16-900RSW	*NH196* .....ROSS WHITE	-	1	1		
7	81132-GAH-000	HOOK, LUGGAGE					
		*NH1* .....BLACK	1	-	-		
	81132-GAH-000YV	*TBLACK* .....BLACK	-	1	1		
8	81134-K16-900ZR	COVER, INNER UPPER					
		*YR323M* IRONWOOD BROWN METALLIC	1	1	1	.....	CLASSIC
	81134-K16-900ZP	*R258* .....WINNING RED	1	1	-	.....	SPORTY
	81134-K16-900ZL	*Y214P* PEARL MILKY CREAM	1	1	-	.....	
	81134-K16-900ZM	*YR311M* TIRAMISU BEIGE METALLIC	1	1	-	.....	CLASSIC
	81134-K16-900YF	*NH1* .....BLACK	-	1	-	.....	SPORTY
	81134-K16-900YG	*NH196* .....ROSS WHITE	-	-	1	.....	SPORTY
	81134-K16-900YH	*NH177M* VOSTOK SILVER METALLIC	-	-	1	.....	CLASSIC
9	81141-K16-900ZP	COVER, INNER					
		*R258* .....WINNING RED	1	-	-	.....	SPORTY
	81141-K16-900ZL	*Y214P* PEARL MILKY CREAM	1	-	-	.....	
	81141-K16-900ZM	*YR311M* TIRAMISU BEIGE METALLIC	1	-	-	.....	CLASSIC
	81141-K16-900ZR	*YR323M* IRONWOOD BROWN METALLIC	1	-	-	.....	CLASSIC
	81141-K16-A40IBM	*YR323M* IRONWOOD BROWN METALLIC	-	-	1	.....	
	81141-K16-A40VSM	*NH177M* VOSTOK SILVER METALLIC	-	-	1	.....	
	81141-K16-A40RSW	*NH196* .....ROSS WHITE	-	-	1	.....	
11	90104-KZV-T00	SCREW, SPECIAL, 5MM	2	2	2		
12	90107-KVB-900	BOLT, SPECIAL, 6MM	1	1	1		
13	90115-KW7-900	SCREW, VISOR SPECIAL SETTING	6	6	6		
14	90302-KWW-A00	NUT, SPRING, 4MM	2	2	2		
15	90677-KAN-T00	NUT, CLIP, 5MM	8	8	8		
16	93404-06016-00	BOLT-WASHER, 6X16	2	2	2		
17	93903-34310	SCREW, TAPPING, 4X12	2	2	2		
18	93903-34410	SCREW, TAPPING, 4X16	5	5	5		
19	93903-34480	SCREW, TAPPING, 4X16	2	2	2		
20	95701-06032-00	BOLT, FLANGE, 6X32	2	2	2		
21	64301-K16-A00FMB	COVER, FR. TOP					
		*NH1* .....BLACK	1	1	1	.....	CLASSIC
	64301-K16-A00PMC	*Y214P* PEARL MILKY CREAM	1	1	1	.....	CLASSIC
	64301-K16-A00CSR	*R333C* CANDY SCARLET RED	1	1	-	.....	CLASSIC
	64301-K16-A00TBM	*PB382M* TECHNO BLUE METALLIC	1	1	1	.....	CLASSIC
	64301-K16-A00VBM	*B210M* VIVID BLUE METALLIC	1	1	-	.....	
	64301-K16-900WRD	*R258* .....WINNING RED	-	1	1	.....	
	64301-K16-900RSW	*NH196* .....ROSS WHITE	-	-	1	.....	
22	60180-K16-A20	STAY, RECEIVER	-	1	1		
24	93903-35320	SCREW, TAPPING, 5X16	-	1	1		

# F-14

# FLOOR STEP



No. Ref.	L.O.N.	(Nomor ref. relatif) Deskripsi	F.R.T.
1	4131D2	STEP, FLOOR.....	1,1
2	4131B4	COVER, UNDER.....	0,6
3	4131J6	COVER, FLOOR SIDE :RIGHT.....	0,1
4	4131J5	COVER, FLOOR SIDE :LEFT.....	0,1
	4131X0	COVER, FLOOR SIDE :KEDUA-DUANYA	0,2
5	6101A1	COVER, BATTERY.....	0,1

No. Ref.	No. Part	Deskripsi	Jumlah			No. Seri	Kode Parts Catalog
			2012(FD)	2014(FE)	2015(TG)		
1	6431B-K16-A20ZA	STEP, FLOOR					
		*YR286R* CASTAGNA BROWN R	1	1	-		
	6431B-K16-A20ZB	*NH1* ..... BLACK	1	1	-		
	6431B-K16-A40ZA	*YR286R* CASTAGNA BROWN R	-	-	1		
	6431B-K16-A40ZB	*TBLACK* ..... BLACK	-	-	1		
2	6434A-K16-A00	COVER, ASSY., UNDER .....	1	1	1		
3	64421-K16-900FMB	COVER, R. UNDER SIDE					
		*TBLACK* ..... BLACK	1	1	1		
	64421-K16-900PMC	*Y214P* PEARL MILKY CREAM	1	1	1		
	64421-K16-900CSR	*R333C* CANDY SCARLET RED	1	1	-		
	64421-K16-900TBM	*PB382M*					
		TECHNO BLUE METALLIC	1	1	1		
	64421-K16-900VBM	*B210M*					
		VIVID BLUE METALLIC	1	1	-		
	64421-K16-900WRD	*R258* ..... WINNING RED	-	1	1		
	64421-K16-900RSW	*NH196* ..... ROSS WHITE	-	-	1		
4	64431-K16-900FMB	COVER, L. UNDER SIDE					
		*TBLACK* ..... BLACK	1	1	1		
	64431-K16-900PMC	*Y214P* PEARL MILKY CREAM	1	1	1		
	64431-K16-900CSR	*R333C* CANDY SCARLET RED	1	1	-		
	64431-K16-900TBM	*PB382M*					
		TECHNO BLUE METALLIC	1	1	1		
	64431-K16-900VBM	*B210M*					
		VIVID BLUE METALLIC	1	1	-		
	64431-K16-900WRD	*R258* ..... WINNING RED	-	1	1		
	64431-K16-900RSW	*NH196* ..... ROSS WHITE	-	-	1		

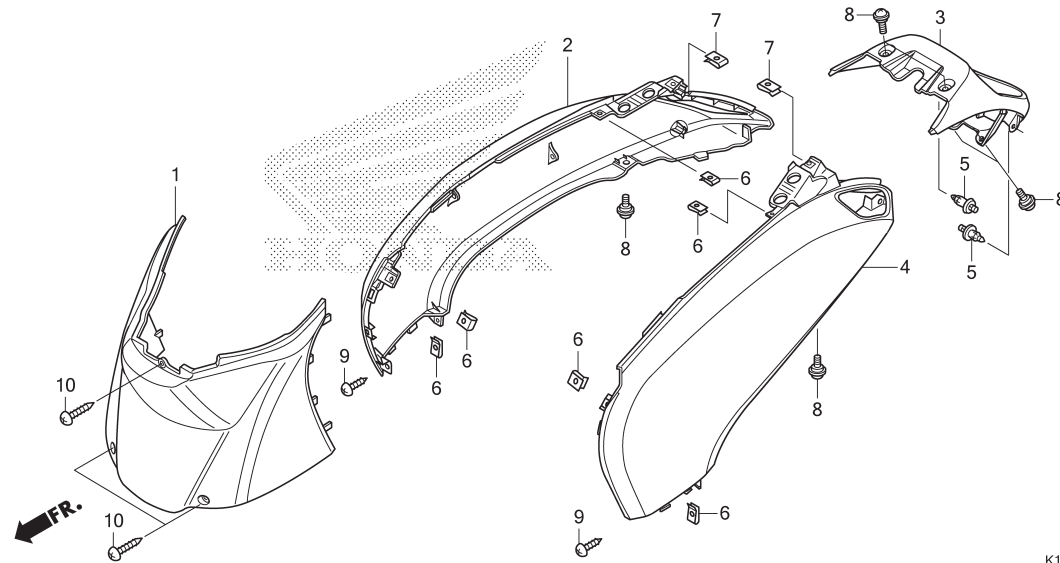
# F-14

# FLOOR STEP

No. Ref.	No. Part	Deskripsi	Jumlah			No. Seri	Kode Parts Catalog
			SCOOPY PGM-FI (ACF110CS) 2012(FD)	2014(FE)	2015(TG)		
5	<b>64460-K16-900ZC</b>	LID, BATTERY					
		*YR286R* CASTAGNA BROWN R	1	1	-	.....	CLASSIC
	64460-K16-900ZF	*NH1* ..... BLACK	1	-	-	.....	SPORTY
	64460-K16-900ZJ	*TBLACK* ..... BLACK	-	1	-	.....	SPORTY
6	90107-KVB-900	BOLT, SPECIAL, 6MM .....	4	4	4		
7	90116-SPO-004	CLIP, BUMPER SEAL .....	2	2	2		
8	90302-KWW-A00	NUT, SPRING, 4MM .....	4	4	4		
9	90677-KAN-T00	NUT, CLIP, 5MM .....	7	7	7		
10	91509-GE2-760	SCREW, PAN, 5X11.5 .....	5	5	5		
11	93404-06012-07	BOLT-WASHER, 6X12 .....	2	2	2		
12	93903-24380	SCREW, TAPPING, 4X12 .....	2	2	2		
13	93903-34310	SCREW, TAPPING, 4X12 .....	2	2	2		
14	93903-34380	SCREW, TAPPING, 4X12 .....	4	4	4		

# F-15

# BODY COVER



No. Ref.	L.O.N.	(Nomor ref. relatif) Deskripsi	F.R.T.
1	4131R6	COVER, BODY :CENTER.....	0,1
2	4131J0	COVER, BODY :RIGHT.....	0,3
3	4131J8	COVER, REAR CENTER.....	0,2
4	4131H9	COVER, BODY :LEFT.....	0,3
	4131J1	COVER, BODY :KEDUA-DUANYA.....	0,4

No. Ref.	No. Part	Deskripsi	Jumlah			No. Seri	Kode Parts Catalog
			2012(FD)	2014(FE)	2015(TG)		
1	80151-K16-900ZV	COVER, CENTER *YR323M*					
		IRONWOOD BROWN METALLIC	1	1	1	.....	CLASSIC
	80151-K16-900ZU	*R258* .....WINNING RED	1	1	-	.....	SPORTY
	80151-K16-900ZR	*Y214P* PEARL MILKY CREAM	1	1	-	.....	
	80151-K16-900ZS	*YR311M*					
		TIRAMISU BEIGE METALLIC	1	1	-	.....	CLASSIC
	80151-K16-900YG	*NH1* .....BLACK	-	1	-	.....	SPORTY
	80151-K16-900YH	*NH196* .....ROSS WHITE	-	-	1	.....	SPORTY
	80151-K16-900YJ	*NH177M*					
		VOSTOK SILVER METALLIC	-	-	1	.....	CLASSIC
2	83500-K16-900FMB	COVER, R. BODY(WL)					
		*TBLACK* .....BLACK	1	1	1	.....	
	83500-K16-900PMC	*Y214P* PEARL MILKY CREAM	1	1	1	.....	
	83500-K16-900CSR	*R333C* CANDY SCARLET RED	1	1	-	.....	
	83500-K16-900TBM	*PB382M*					
		TECHNO BLUE METALLIC	-	1	1	.....	
	83500-K16-900VBM	*B210M*					
		VIVID BLUE METALLIC	-	1	-	.....	
	83500-K16-900WRD	*R258* .....WINNING RED	-	1	1	.....	
	83500-K16-900RSW	*NH196* .....ROSS WHITE	-	-	1	.....	
3	83750-K16-900ZE	COVER, RR. CENTER(WL)					
		*TBLACK* .....BLACK	1	1	1	.....	
	83750-K16-900ZD	*Y214P* PEARL MILKY CREAM	1	1	1	.....	
	83750-K16-900ZC	*R333C* CANDY SCARLET RED	1	1	-	.....	
	83750-K16-900ZB	*PB382M*					
		TECHNO BLUE METALLIC	-	1	1	.....	

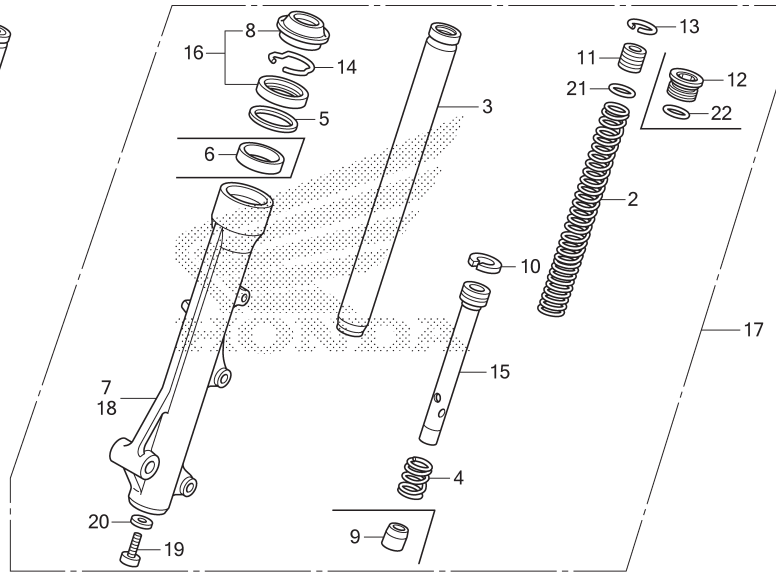
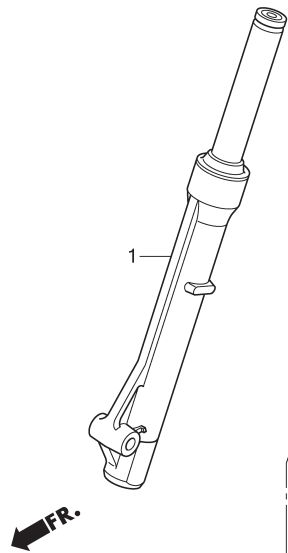
# F-15

# BODY COVER

No. Ref.	No. Part	Deskripsi	Jumlah			No. Seri	Kode Parts Catalog
			SCOOPY PGM-FI (ACF110CS) 2012(FD)	2014(FE)	2015(TG)		
(3)	83750-K16-900ZA	*B210M*					
		VIVID BLUE METALLIC	-	1	-		
	83750-K16-900WRD	*R258* .....WINNING RED	-	1	1		
	83750-K16-900RSW	*NH196* .....ROSS WHITE	-	-	1		
4	83600-K16-900FMB	COVER, L. BODY(WL)					
		*TBLACK* .....BLACK	1	1	1		
	83600-K16-900PMC	*Y214P* PEARL MILKY CREAM	1	1	1		
	83600-K16-900CSR	*R333C* CANDY SCARLET RED	1	1	-		
	83600-K16-900TBM	*PB382M*					
		TECHNO BLUE METALLIC	-	1	1		
	83600-K16-900VBM	*B210M*					
		VIVID BLUE METALLIC	-	1	-		
	83600-K16-900WRD	*R258* .....WINNING RED	-	1	1		
	83600-K16-900RSW	*NH196* .....ROSS WHITE	-	-	1		
5	90116-SPO-004	CLIP, BUMPER SEAL .....	2	2	2		
6	90302-KWW-A00	NUT, SPRING, 4MM .....	6	6	6		
7	90677-KAN-T00	NUT, CLIP, 5MM .....	2	2	2		
8	91509-GE2-760	SCREW, PAN, 5X11.5 .....	6	6	6		
9	93903-24410	SCREW, TAPPING, 4X16 .....	2	2	2		
10	93903-24480	SCREW, TAPPING, 4X16 .....	3	3	3		

# F-17

# FRONT FORK



No. Ref.	L.O.N.	(Nomor ref. relatif) Deskripsi	F.R.T.
1	5111C3	FORK ASSY., FRONT :RIGHT.....	0,4
2	5111C5	SPRING, FRONT FORK :LEFT.....	0,6
	5111C6	SPRING, FRONT FORK :RIGHT.....	0,6
	5111C7	SPRING, FRONT FORK :KEDUA-DUANYA	0,9
3		(4,6,9,10,15)	
	5111G2	PIPE, FRONT FORK :LEFT.....	0,8
	5111G3	PIPE, FRONT FORK :RIGHT.....	0,8
	5111G4	PIPE, FRONT FORK :KEDUA-DUANYA	1,3
7	5111D2	CASE, BOTTOM :RIGHT.....	0,9
16	5111E7	SEAL SET, FRONT FORK :LEFT.....	0,9
	5111E8	SEAL SET, FRONT FORK :RIGHT.....	0,9
	5111E9	SEAL SET, FRONT FORK :KEDUA-DUANYA	1,5
17	5111C2	FORK ASSY., FRONT :LEFT.....	0,4
	5111C4	FORK ASSY., FRONT :KEDUA-DUANYA	0,5
18	5111D1	CASE, BOTTOM :LEFT.....	0,9
	5111D3	CASE, BOTTOM :KEDUA-DUANYA.....	1,5

No. Ref.	No. Part	Deskripsi	Jumlah			No. Seri	Kode Parts Catalog
			SCOOPY PGM-FI (ACF110CS)	2012(FD)	2014(FE)		
1	51400-K25-902	FORK ASSY., R. FR.(CU) ...	1	1	1	.....	SPORTY
	51400-KZR-600	FORK ASSY., R. FR.(SW) ...	1	1	1	.....	SPORTY
	51400-K16-A01	.....	1	1	1	.....	CLASSIC
	51400-K16-A02	FORK ASSY., R. FR.(CU) ...	1	1	1	.....	CLASSIC
2	51401-K25-902	SPRING, FR. FORK (CU) ...	2	2	2		
	51401-KZR-600	SPRING, FR. FORK(SW) ...	2	2	2		
3	51410-KZL-842	PIPE COMP., FR. FORK(CU) .	2	2	2		
	51410-KZL-A01	PIPE COMP., FR. FORK(SW) .	2	2	2		
4	51412-GN5-901	SPRING, REBOUND(SW) ...	2	2	2		
	51412-KWW-662	SPRING, REBOUND (CU) ...	2	2	2		
5	51412-KWB-601	RING, BACK UP (SW) ...	2	2	2		
	51413-KWW-662	RING, BACK UP (CU) ...	2	2	2		
6	51414-KWW-662	BUSH, GUIDE .....	2	2	2		
7	51420-K25-902	CASE, R. BOTTOM (CU) ...	1	1	1	.....	SPORTY
	51420-KZR-600	CASE, R. FR. BOTTOM(SW) ..	1	1	1	.....	SPORTY
	51420-KZL-A01	CASE COMP., R. BOTTOM(SW)	1	1	1	.....	CLASSIC
	51420-KZL-A02	CASE COMP., R. BOTTOM (CU)	1	1	1	.....	CLASSIC
8	51425-GN5-901	SEAL, DUST(SW) .....	2	2	2		
	51425-KWW-662	SEAL, DUST(CU) .....	2	2	2		
9	51432-KZL-842	PIECE, OIL LOCK .....	2	2	2		
10	51437-KWB-601	RING, PISTON (SW) .....	2	2	2		
	51437-KWW-662	RING, PISTON (CU) .....	2	2	2		
11	51454-KEV-881	SEAT B, SPRING .....	2	2	2		
12	51454-KWW-662	BOLT, FR. FORK .....	2	2	2		
13	51456-KPH-901	RING, STOPPER .....	2	2	2		

# F-17

# FRONT FORK

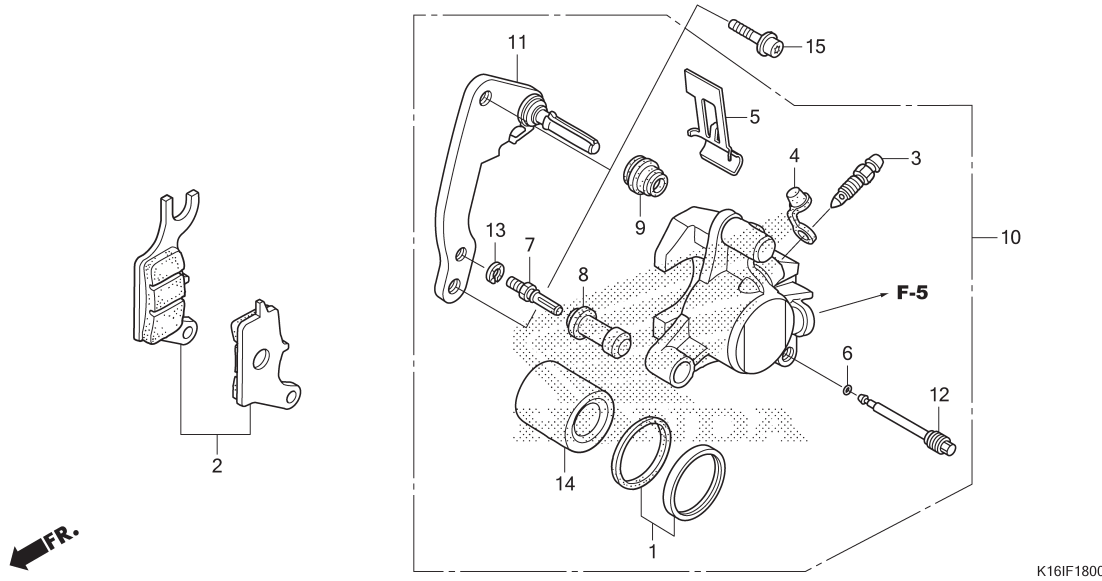
No. Ref.	No. Part	Deskripsi	Jumlah			No. Seri	Kode Parts Catalog
			SCOOOPY PGM-FI (ACF110CS) 2012(FD)	2014(FE)	2015(TG)		
14	51466-065-901	RING, OIL SEAL STOPPER(SW)	2	2	2		
	51466-KWW-662	RING, OIL SEAL STOPPER(CU)	2	2	2		
15	51470-K25-902	PIPE, SEAT(CU) .....	2	2	2		
	51470-KZR-600	PIPE, SEAT(SW) .....	2	2	2		
16	51490-KGH-901	SEAL SET, FR. FORK(SW) ...	2	2	2		
	51490-KWW-662	SEAL SET, FR. FORK(CU) ...	2	2	2		
17	51500-K25-902	FORK ASSY., L. FR.(CU) ...	1	1	1	.....	SPORTY
	51500-KZR-600	FORK ASSY., L. FR.(SW) ...	1	1	1	.....	SPORTY
	51500-K16-A01	.....	1	1	1	.....	CLASSIC
	51500-K16-A02	FORK ASSY., L. FR.(CU) ...	1	1	1	.....	CLASSIC
18	51520-K25-902	CASE, L. BOTTOM (CU) .....	1	1	1	.....	SPORTY
	51520-KZR-600	CASE, L. FR. BOTTOM(SW) ..	1	1	1	.....	SPORTY
	51520-KZL-A01	CASE COMP., L. BOTTOM(SW)	1	1	1	.....	CLASSIC
	51520-KZL-A02	CASE COMP., L. BOTTOM(CU)	1	1	1	.....	CLASSIC
19	90116-KRF-H71	BOLT, SOCKET, 8X30(CU) ...	2	2	2		
	90116-KV3-702	BOLT, SOCKET, 8MM(SW) .....	2	2	2		
20	90544-283-000	WASHER, SPECIAL, 8MM(SW)	2	2	2		
	90544-KRF-H71	WASHER, SPECIAL, 8MM(CU)	2	2	2		
21	91356-GMO-003	O-RING, 15.8X2.4 .....	2	2	2		
22	91356-KWW-662	O-RING, 15.8X2.85 .....	2	2	2		

3



# F-18

# FRONT BRAKE CALIPER

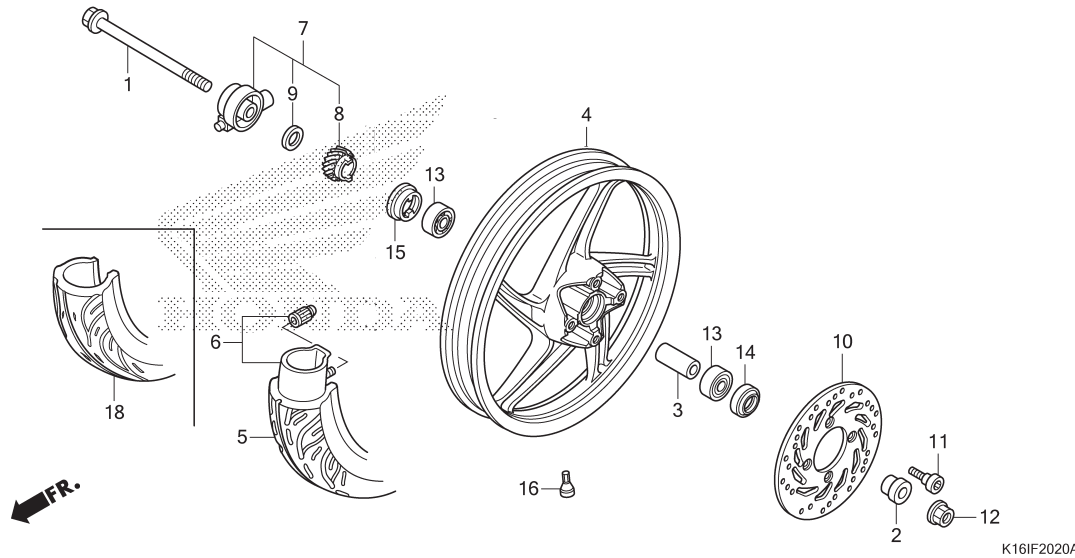


No. Ref.	L.O.N.	(Nomor ref. relatif) Deskripsi	F.R.T.
2	711115	SHOE(PAD) SET, BRAKE :FRONT....0,1	
10	711130	CALIPER, FRONT BRAKE.....0,4 .TERMASUK: Pembuangan udara palsu	
11	7111G0	BRACKET, FRONT CALIPER.....0,2	
14	7111D1	(1) PISTON, FRONT BRAKE CALIPER....0,5 .TERMASUK: Pembuangan udara palsu	

No. Ref.	No. Part	Deskripsi	Jumlah			No. Seri	Kode Parts Catalog
			SCOOPY PGM-FI (ACF110CS) 2012(FD)	2014(FE)	2015(TG)		
1	06451-961-405	SEAL SET, PISTON .....	1	1	1		
2	06455-KVB-T01	PAD SET, FR. BRAKE .....	1	1	1		
3	43352-568-004	SCREW, BLEEDER .....	1	1	1		
4	43353-461-772	CAP, BLEEDER .....	1	1	1		
5	45108-KVB-T01	SPRING, PAD .....	1	1	1		
6	45111-MAJ-G42	RING, STOPPER .....	1	1	1		
7	45131-GZ0-007	BOLT, PIN .....	1	1	1		
8	45132-166-017	BOOT, PIN BUSH .....	1	1	1		
9	45133-MA3-007	BOOT B .....	1	1	1		
10	45150-K16-A01	CALIPER SUB ASSY., L. FR.	1	-	-		
	45150-K16-A02	.....	-	1	1		
11	45190-KZL-A01	BRACKET SUB ASSY., FR. CALIPER	1	1	1		
12	45215-KPH-951	PIN, HANGER .....	1	1	1		
13	45216-166-007	WASHER, WAVE .....	1	1	1		
14	45218-KWB-601	PISTON .....	1	1	1		
15	90131-KPH-880	BOLT, TORX, 8X25 .....	2	2	2		

# F-20-20

# FRONT WHEEL



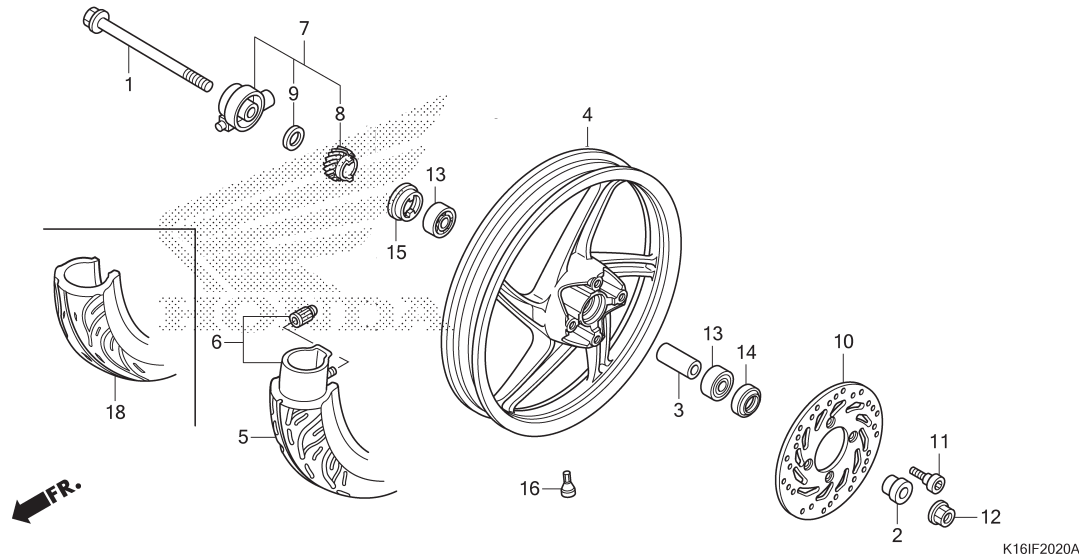
No. Ref.	L.O.N.	(Nomor ref. relatif) Deskripsi	F.R.T.
1		(14)	
4	710151	AXLE, FRONT WHEEL.....	0,2
	7101D4	FRONT WHEEL.....	0,8
		CATATAN:Termasuk No. Ref. 3,13,14,15	
5	710139	FRONT TIRE(SATU).....	0,7
6	710140	TUBE, FRONT TIRE(SATU).....	0,7
7	710145	GEARBOX ASSY., SPEEDOMETER.....	0,2
10	711120	DISC, FRONT BRAKE.....	0,3
13	710115	BEARING, FRONT WHEEL(SATU).....	0,4
	710115G	.Ganti 1 bearing tambahkan.....	0,1
18	7101E9	FRONT TIRE(SATU) (A).....	0,5

3

No. Ref.	No. Part	Deskripsi	Jumlah			No. Seri	Kode Parts Catalog
			SCOOPIY PGM-FI (ACF110CS) 2012(FD)	2014(FE)	2015(TG)		
1	44301-GN5-900	AXLE, FR. WHEEL .....	1	1	1		
2	44311-KVB-910	COLLAR, FR. WHEEL SIDE .....	1	1	1		
3	44620-KVB-910	COLLAR, FR. DISTANCE .....	1	1	1		
4	44601-KVG-911	CAST. WHEEL, FR. *NH303M*					
		MAT AXIS GRAY METALLIC	1	1	-		
	44601-KVG-911ZB	*NH255M*					
		SHIMMER SILVER METALLIC	1	1	-		
	44601-K16-A41ZA	*NH303M*					
		MAT AXIS GRAY METALLIC	-	-	1	.....	SPORTY
	44601-K16-A41ZB	*NH255M*					
		SHIMMER SILVER METALLIC	-	-	1	.....	CLASSIC
5	44711-KVB-930	TIRE, FR. (80/90-14 M/C 40P)	1	1	-		
6	27514-300-14NR00	TUBE, TIRE .....	1	1	-		
7	44800-K25-900	BOX ASSY., SPEEDOMETER GEAR	1	1	1		
	44800-KVB-910	.....	1	1	1		
8	44806-K25-900	GEAR, SPEEDOMETER(21T) ...	1	1	1		
	44806-KVB-911	.....	1	1	1		
9	44809-KFM-900	WASHER, SPEEDOMETER GEAR .	1	1	1		
10	45351-KVB-931	DISK, FR. BRAKE(YT) .....	1	1	1		
	45351-KVB-S02	DISK, FR. BRAKE(SS) .....	1	1	1		
	45351-KVY-961	DISK, FR. BRAKE(YT) .....	1	1	1		
11	90105-KGH-900	BOLT, BRAKE DISK, 8X24 ...	4	4	4		
12	90306-KGH-901	NUT, U, 12MM .....	1	1	1		

# F-20-20

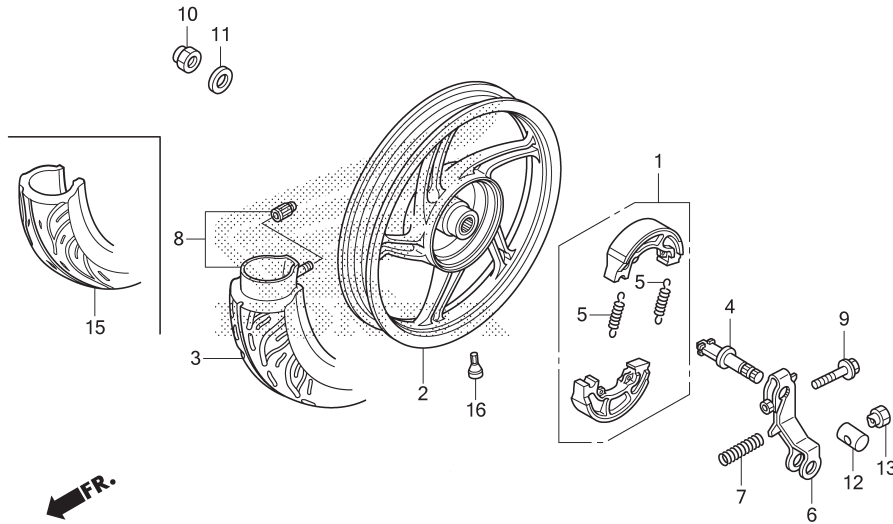
# FRONT WHEEL



No. Ref.	No. Part	Deskripsi	Jumlah			No. Seri	Kode Parts Catalog
			SCOOPY PGM-FI (ACF110CS)	2012(FD)	2014(FE)		
13	91052-KVB-901	BEARING, RADIAL BALL, 6201U (FK)	2	-	-		
	91052-KVB-S51	BEARING, RADIAL BALL, 6201U (NK)	2	-	-		
	91052-KWB-601	BEARING, RADIAL BALL, 6201U (NT)	2	-	-		
	91052-K03-N41	BEARING, RADIAL BALL(6201U L) (SK)	-	2	2		
	91052-K24-901	BEARING, RADIAL BALL(6201U L) (NK)	-	2	2		
	91052-K24-902	BEARING, RADIAL BALL(6201U L) (NT)	-	2	2		
	91052-K24-903	BEARING, RADIAL BALL(6201U L) (FK)	-	2	2		
14	91251-KPH-901	DUST SEAL, 21X37X7	1	1	1		
15	91258-KM1-004	SEAL, SPEEDOMETER GEAR BOX (NO)	1	1	1		
16	42753-GM9-743	VALVE, RIM	-	-	1		
	42753-KWF-901	VALVE, RIM	-	-	1		
18	44711-K59-A12	TIRE, FR. (80/90-14 M/C 40P)	-	-	1		

# F-22-10

# REAR WHEEL



K16IF2210A

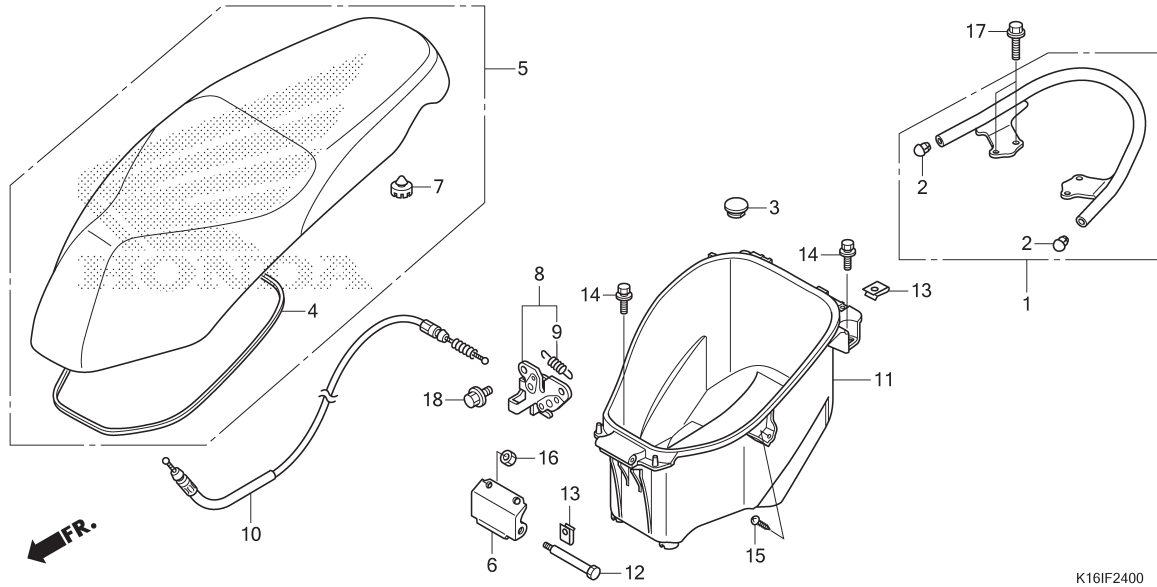
No. Ref.	L.O.N.	(Nomor ref. relatif) Deskripsi	F.R.T.
1	711140	SHOE (PAD) SET, BRAKE :REAR.....	0,4
2	710118	REAR WHEEL.....	0,8
3	710142	REAR TIRE (SATU).....	0,8
4	7111B4	CAM, BRAKE :REAR.....	0,5
6	7111C4	ARM, BRAKE :REAR.....	0,5
8	7101A7	TUBE, REAR TIRE (SATU).....	0,8
15	7101G4	REAR TIRE (SATU) (A).....	0,6

3

No. Ref.	No. Part	Deskripsi	Jumlah			No. Seri	Kode Parts Catalog
			SCOOPIY PGM-FI (ACF110CS)				
			2012(FD)	2014(FE)	2015(TG)		
1	06430-KWN-900	SHOE SET, BRAKE (JB) .....	1	1	1		
	06430-KZL-930	SHOE SET, BRAKE (ASK) .....	1	1	1		
2	42601-KVG-911	WHEEL COMP., RR. *NH303M*					
		MAT AXIS GRAY METALLIC	1	1	-		
	42601-KVG-912ZH	WHEEL COMP., RR. *NH255M*					
		SHIMMER SILVER METALLIC	1	1	-		
	42601-K16-A41ZA	WHEEL COMP., RR. *NH303M*					
		MAT AXIS GRAY METALLIC	-	-	1	.....	SPORTY
	42601-K16-A41ZA	WHEEL COMP., RR. *NH255M*					
		SHIMMER SILVER METALLIC	-	-	1	.....	CLASSIC
3	42711-KVB-930	TIRE, RR. (90/90-14M/C 46P)	1	1	-		
4	43141-KVB-900	CAM, RR. BRAKE .....	1	1	1		
5	43151-329-001	SPRING, BRAKE SHOE .....	2	2	2		
6	43410-KYT-900	ARM, RR. BRAKE .....	1	1	1		
7	43472-KVB-900	SPRING, RR. BRAKE ARM .....	1	1	1		
8	27514-300-14NR00	TUBE, TIRE .....	1	1	-		
9	90112-KVB-900	BOLT, FLANGE, 6X32 .....	1	1	1		
10	90305-KVB-901	NUT, U, 16MM .....	1	1	1		
11	90501-KBN-900	WASHER, 16MM .....	1	1	1		
12	95015-32001	JOINT B, BRAKE ARM .....	1	1	1		
13	95015-42000	NUT B, BRAKE ROD ADJUSTING	1	1	1		
15	42711-K59-A12	TIRE, RR. (90/90-14 M/C 46P)	-	-	1		
16	42753-GM9-743	VALVE, RIM(IR) .....	-	-	1		
	42753-KWF-901	VALVE, RIM(TR) .....	-	-	1		

# F-24

# SEAT

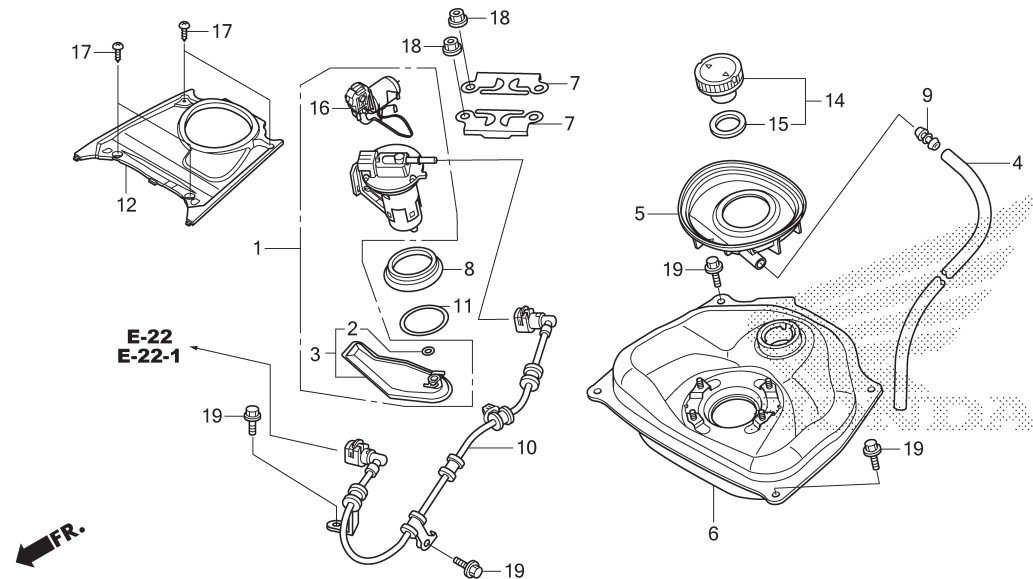


No. Ref.	L.O.N.	(Nomor ref. relatif) Deskripsi	F.R.T.
1	4131F6	RAIL, GRAB :REAR.....	0,1
5	4131E4	SEAT :DOUBLE.....	0,1
8	4131E8	CATCH, SEAT :REAR SIDE.....	0,6
10	811175	CABLE, SEAT LOCK.....	1,0
11	412102	BOX, LUGGAGE.....	0,4

No. Ref.	No. Part	Deskripsi	Jumlah			No. Seri	Kode Parts Catalog
			SCOOPY PGM-FI (ACF110CS) 2012(FD)	2014(FE)	2015(TG)		
1	50400-K16-910ZA	PIPE ASSY., RR. GRIP *NH1* .....	1	1	1	.....	SPORTY
	50400-K16-900	.....	1	1	1	.....	CLASSIC
2	50415-KYT-900	CAP, RR. GRAB END .....	2	2	2	.....	
3	61308-KB5-000	GROMMET, HEADLIGHT CASE ..	1	1	1	.....	
4	77115-K16-900	RUBBER, SEAL .....	1	1	1	.....	
5	77200-K16-A00ZB	SEAT COMP., DOUBLE .....	1	1	1	.....	SPORTY
	77200-K16-A00ZA	.....	1	1	1	.....	CLASSIC
6	77201-KVG-900	HINGE, SEAT .....	1	1	1	.....	
7	77215-KW7-901	RUBBER C, SEAT SETTING ...	2	2	2	.....	
8	77230-K16-900	CATCH COMP., SEAT .....	1	1	1	.....	
9	77234-GN2-000	SPRING, SEAT LOCK .....	1	1	1	.....	
10	77241-K16-901	CABLE COMP., SEAT LOCK ...	1	-	-	.....	
	77240-K46-N01	CABLE COMP., SEAT LOCK ...	-	1	1	.....	
11	81250-K16-900	BOX, LUGGAGE .....	1	1	-	.....	
12	90105-KVG-900	BOLT, SEAT HINGE .....	1	1	1	.....	
13	90302-KWW-A00	NUT, SPRING, 4MM .....	3	3	3	.....	
14	93404-06012-00	BOLT-WASHER, 6X12 .....	4	4	4	.....	
15	93903-24410	SCREW, TAPPING, 4X16 .....	2	2	2	.....	
16	94001-06000-0S	NUT, HEX., 6MM .....	2	2	2	.....	
17	95701-08022-00	BOLT, FLANGE, 8X22 .....	4	4	4	.....	
18	96001-06010-01	BOLT, FLANGE, 6X10 .....	2	2	2	.....	

# F-26

# FUEL TANK



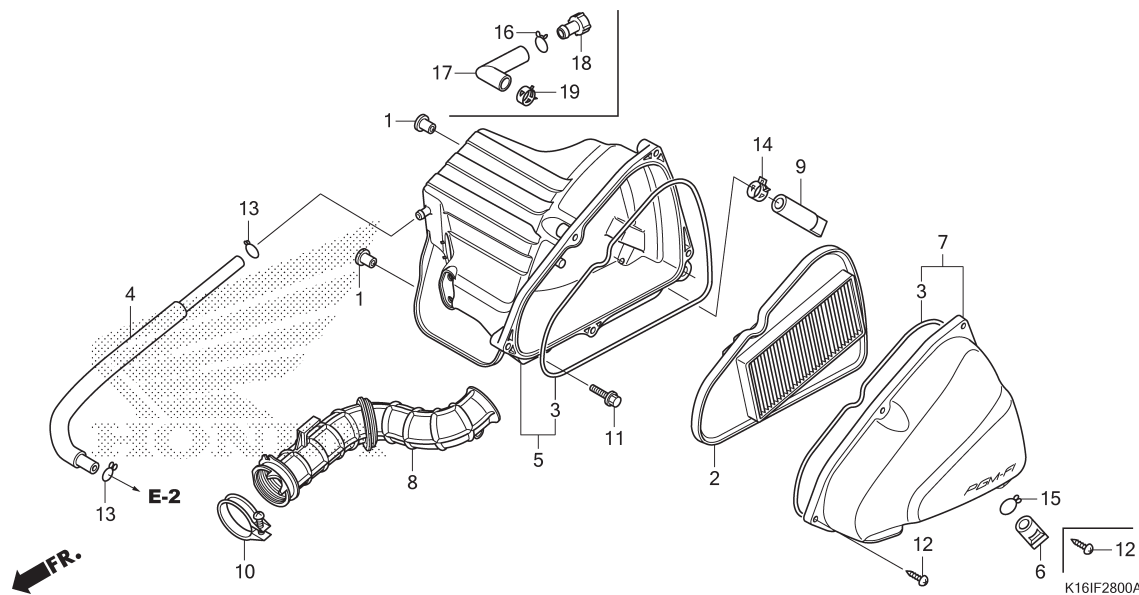
No. Ref.	L.O.N.	(Nomor ref. relatif) Deskripsi	F.R.T.
1		(8,11)	
1	310120	PUMP ASSY., FUEL.....	0,4
3		(2)	
3	3101C7	FILTER, FUEL.....	0,5
6	310100	TANK, FUEL.....	0,7
10	310162	HOSE, FUEL FEED.....	0,5
12	413121	COVER, FUEL TANK TOP.....	0,1
16	617105	FUEL TANK SENDING UNIT.....	0,5

3

No. Ref.	No. Part	Deskripsi	Jumlah			No. Seri	Kode Parts Catalog
			SCOOPIY PGM-FI (ACF110CS) 2012(FD)	2014(FE)	2015(TG)		
1	16700-K16-305	PUMP ASSY., FUEL .....	1	-	-		
	16700-K46-N01	PUMP UNIT, FUEL .....	-	1	-	..... EK159577	CLASSIC
		.....	-	1	-	..... EK166630	SPORTY
	16700-K46-N02	.....	-	1	-	EK159578.....	CLASSIC
		.....	-	1	-	EK166631.....	SPORTY
		.....	-	-	1		
2	16706-KVB-S51	O-RING(P7) .....	1	1	1		
3	16707-KVB-S51	FILTER SET .....	1	1	1		
4	17260-K16-900	TUBE, DRAIN .....	1	1	1		
5	17505-K16-900	TRAY, FUEL .....	1	1	1		
6	17510-K16-P90	TANK COMP., FUEL .....	1	1	1		
7	17517-GGL-J00	RETAINER, FUEL PUMP .....	2	2	2		
8	17518-GGL-J00	DUST SEAL .....	1	1	1		
9	17525-KBN-900	JOINT, FUEL TUBE .....	1	1	1		
10	17528-K16-901	HOSE COMP., FUEL FEED .....	1	1	-		
	17528-K16-A41	.....	-	-	1		
11	17572-GGL-J00	O-RING, FUEL PUMP .....	1	1	1		
12	17575-K16-900	COVER, FUEL TANK .....	1	1	1		
14	17620-KGH-600	CAP, FUEL FILLER .....	1	1	1		
15	17631-KEV-900	PACKING, FUEL FILLER CAP ..	1	1	1		
16	37800-K16-901	FUEL UNIT .....	1	-	-		
	37800-K46-N01	.....	-	1	1		
17	93903-24380	SCREW, TAPPING, 4X12 .....	4	4	4		
18	94050-0600	NUT, FLANGE, 6MM .....	4	4	4		
19	95701-06012-00	BOLT, FLANGE, 6X12 .....	6	6	6		

# F-28

# AIR CLEANER

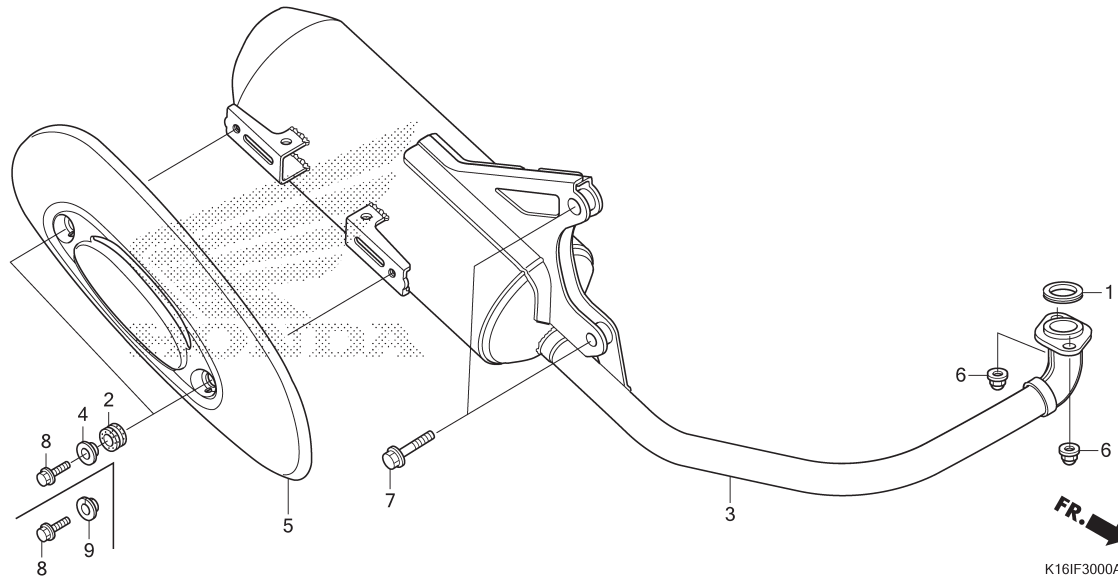


No. Ref.	L.O.N.	(Nomor ref. relatif) Deskripsi	F.R.T.
2	(3)		
5	312105	ELEMENT, AIR CLEANER.....	0,1
7	3121A5	CASE, AIR CLEANER.....	0,5
8	312102	COVER, AIR CLEANER CASE.....	0,1
8	3121B6	TUBE, AIR CLEANER CONNECTING...	0,5

No. Ref.	No. Part	Deskripsi	Jumlah			No. Seri	Kode Parts Catalog
			SCOOPIY PGM-FI (ACF110CS)				
			2012(FD)	2014(FE)	2015(TG)		
1	17208-GFM-970	COLLAR, AIR CLEANER SETTING	2	2	2		
2	17210-K16-900	ELEMENT COMP., AIR CLEANER	1	1	1		
3	17213-K16-900	SEAL A, AIR CLEANER .....	2	2	2		
4	17218-K16-900	TUBE, BREATHER .....	1	1	-		
	17218-K50-T00	.....	-	-	1		
5	17225-K16-900	CASE SUB ASSY., AIR CLEANER	1	1	-		
	17225-K50-T00	.....	-	-	1		
6	17236-KVB-900	PLUG, AIR CLEANER DRAIN ..	1	1	1		
7	17245-K16-900	COVER SUB ASSY., AIR CLEANER	1	1	-		
	17235-K50-T00	.....	-	-	1		
8	17253-K16-900	TUBE, AIR CLEANER CONNECTING	1	1	-		
	17253-K50-T00	.....	-	-	1		
9	17261-KVB-T00	TUBE, DRAIN .....	1	1	-		
10	90652-KZL-930	BAND, AIR CLEANER CONNECTINGTUBE(42)	1	1	1		
11	93404-06040-08	BOLT-WASHER, 6X40 .....	2	2	2		
12	93903-25480	SCREW, TAPPING, 5X20 .....	5	5	6		
13	95002-02131	CLIP, TUBE(B12.5) .....	2	2	2		
14	95002-41200-08	CLAMP, TUBE(D12) .....	1	1	-		
15	95002-80000	CLIP, TUBE(C12) .....	1	1	1		
16	15771-KV6-000	CLIP, OIL DRAIN TUBE .....	-	-	1		
17	17366-428-670	TUBE A, DRAIN .....	-	-	1		
18	17370-382-870	PLUG, BREATHER TUBE .....	-	-	1		
19	91406-KFN-850	CLAMP, TUBE(D14.5) .....	-	-	1		
	91406-MS8-000	.....	-	-	1		

# F-30

# EXHAUST MUFFLER



No. Ref.	L.O.N.	(Nomor ref. relatif) Deskripsi	F.R.T.
1	3131B4	GASKET, EXHAUST PIPE.....	0,2
3	313120	MUFFLER.....	0,2
5	313121	PROTECTOR, MUFFLER.....	0,1

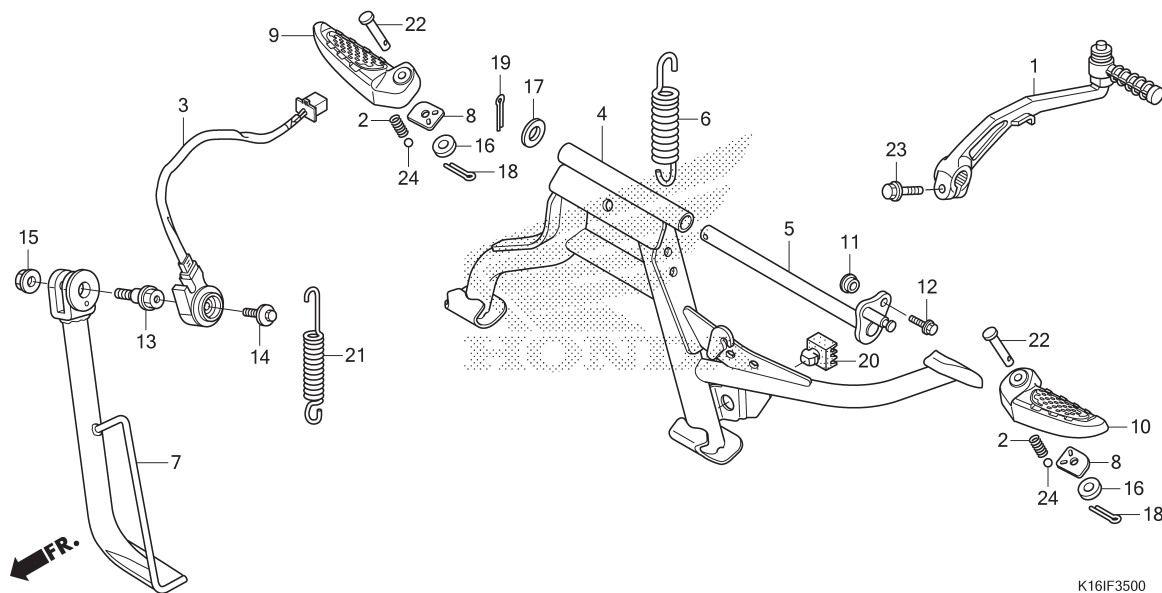
3

No. Ref.	No. Part	Deskripsi	Jumlah			No. Seri	Kode Parts Catalog
			2012(FD)	2014(FE)	2015(TG)		
1	18291-KVB-900	GASKET, EX. PIPE .....	1	1	1		
2	18293-KSB-900	RUBBER, PROTECTOR PACKING	2	2	-		
3	18300-K25-900	MUFFLER COMP., EX. ....	1	-	-		
	18300-K25-930	.....	-	1	-		
	18300-K16-A40	.....	-	-	1		
4	18316-KVB-900	COLLAR, MUFFLER PROTECTOR	2	2	-		
5	18318-K16-A00ZB	PROTECTOR, MUFFLER					
	*NH1*	..... BLACK	1	1	-	.....	SPORTY
	*NH255M*	.....					
	SHIMMER SILVER METALLIC	.....	1	1	-	.....	CLASSIC
	<del>18318-K16-A40ZB</del>	*NH1*	-	-	1	.....	SPORTY
	<del>18318-K16-A40ZA</del>	*NH255M*	-	-	1	.....	CLASSIC
	SHIMMER SILVER METALLIC	.....	-	-	1	.....	18318K16A40ZA
	SHIMMER SILVER METALLIC	.....	-	-	1	.....	18318K16A40ZB
6	90202-ZV0-001	NUT, CAP, 6MM .....	2	2	2		
7	95701-10040-07	BOLT, FLANGE, 10X40 .....	2	2	2		
8	95801-06016-02	BOLT, FLANGE, 6X16 .....	2	2	2		
9	18316-K50-T00	COLLAR, MUFFLER PROTECTOR	-	-	2		



# F-35

# STAND/PILLION STEP

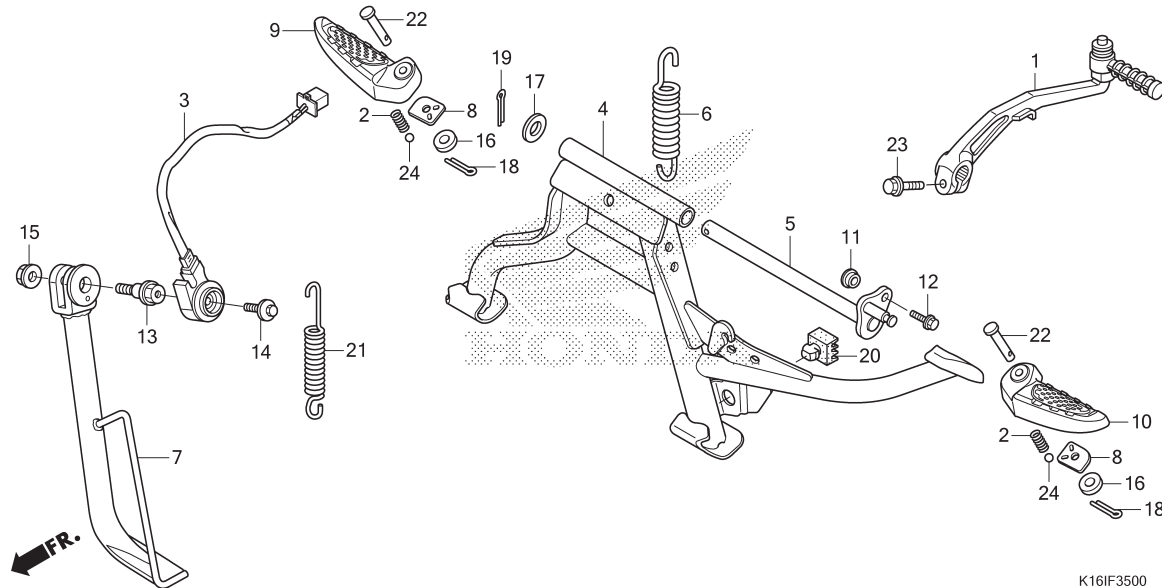


No. Ref.	L.O.N.	(Nomor ref. relatif) Deskripsi	F.R.T.
1	112107	ARM, KICK STARTER.....	0,1
3	615195	SWITCH, SIDE STAND.....	0,7
4		(5)	
	410175	STAND, MAIN.....	0,4
6	410176	SPRING, MAIN STAND.....	0,2
7	410180	BAR, SIDE STAND.....	0,2
9	4101C8	BAR, PILLION STEP :RIGHT.....	0,1
10	4101C7	BAR, PILLION STEP :LEFT.....	0,1
	4101P4	BAR, PILLION STEP :KEDUA-DUANYA	0,2
21	410182	SPRING, SIDE STAND.....	0,1

No. Ref.	No. Part	Deskripsi	Jumlah			No. Seri	Kode Parts Catalog
			SCOOPIY PGM-FI (ACF110CS)	2012(FD)	2014(FE)		
1	28300-KVB-900	ARM ASSY., KICK STARTER ..	1	1	1	.....	SPORTY CLASSIC
	28300-KVY-900	.....	1	1	1	.....	
2	28333-300-000	SPRING, KICK STARTER STOPPER	2	2	2	.....	
3	35700-K16-A01	SWITCH ASSY., SIDE STAND .	1	1	-	.....	
	35700-K16-A41	.....	-	-	1	.....	
4	5050A-K25-900	STAND COMP., MAIN .....	1	1	1	.....	
5	50503-K25-900	SHAFT, MAIN STAND .....	1	1	1	.....	
6	50520-KVB-900	SPRING, MAIN STAND .....	1	1	1	.....	
7	50530-K16-A00	BAR COMP., SIDE STAND ....	1	1	1	.....	
8	50718-KYT-900	PLATE, PILLION STEP CLICK	2	2	2	.....	
9	50720-K16-900	ARM, R. PILLION STEP .....	1	1	1	.....	
10	50730-K16-900	ARM, L. PILLION STEP .....	1	1	1	.....	
11	61101-KCJ-690	COLLAR, FR. FENDER SETTING	1	1	1	.....	
12	90101-KVY-900	BOLT, SETTING, 6X16 .....	1	1	1	.....	
13	90108-KZL-860	BOLT, SIDE STAND PIVOT ...	1	1	1	.....	
14	90147-KVB-900	BOLT, SPECIAL, 6X16 .....	1	1	1	.....	
15	90203-KVB-900	NUT, SIDE STAND .....	1	1	1	.....	
16	94101-06000	WASHER, PLAIN, 6MM .....	2	2	2	.....	
17	94101-10800	WASHER, PLAIN, 10MM .....	1	1	1	.....	
18	94201-16150	PIN, SPLIT, 1.6X15 .....	2	2	2	.....	
19	94201-30201	PIN, SPLIT, 3.0X20 .....	1	1	1	.....	
20	95011-61000	RUBBER A, STAND STOPPER ..	1	1	1	.....	
21	95014-72102	SPRING A, SIDE STAND .....	1	1	1	.....	

# F-35

# STAND/PILLION STEP



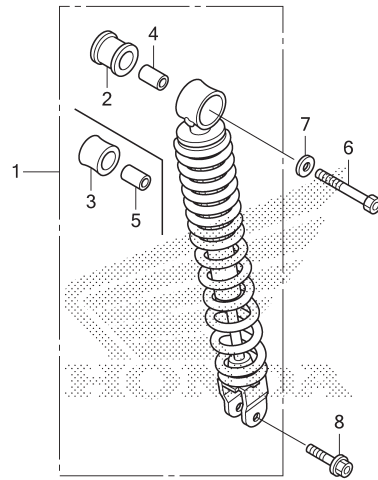
K16IF3500

No. Ref.	No. Part	Deskripsi	Jumlah			No. Seri	Kode Parts Catalog
			2012(FD)	2014(FE)	2015(TG)		
22	95015-81000	PIN A, PILLION STEP .....	2	2	2		
23	95701-08025-07	BOLT, FLANGE, 8X25 .....	1	1	1	.....	SPORTY
	95701-08025-00	.....	1	1	1	.....	CLASSIC
24	96211-08000	BALL, STEEL, #8(1/4) .....	2	2	2		

3

# F-36

# REAR CUSHION



K16IF3600

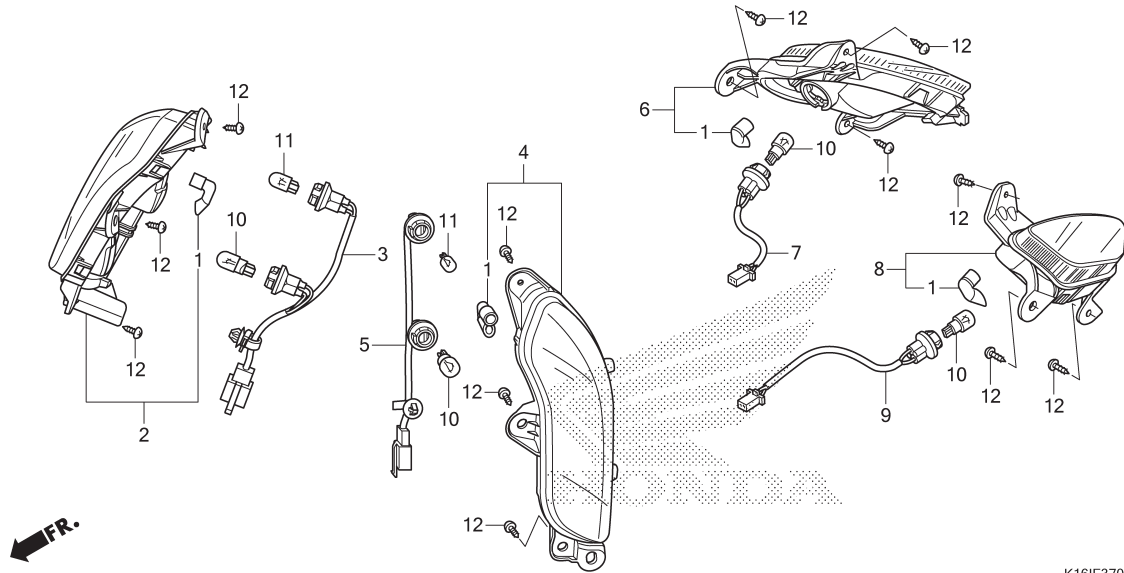
No. Ref.	L.O.N.	(Nomor ref. relatif) Deskripsi	F.R.T.
----------	--------	-----------------------------------	--------

1	512115	CUSHION ASSY., REAR.....	0,4
---	--------	--------------------------	-----

No. Ref.	No. Part	Deskripsi	Jumlah			No. Seri	Kode Parts Catalog
			2012(FD)	2014(FE)	2015(TG)		
1	52400-K25-901	CUSHION ASSY., RR. ... (SW)	1	1	1	.....	SPORTY
	52400-K25-902	CUSHION ASSY., RR. ... (CU)	1	1	1	.....	SPORTY
	52400-K16-A01	CUSHION ASSY., RR. ... (SW)	1	1	1	.....	CLASSIC
	52400-K16-A02	CUSHION ASSY., RR. ... (CU)	1	1	1	.....	CLASSIC
2	52485-KVY-901	BUSH, RUBBER .....	1	1	1		
3	52485-KWW-662	BUSH A, RUBBER .....	1	1	1		
4	52486-GA7-003	COLLAR, RUBBER BUSH .....	1	1	1		
5	52486-GGC-901	COLLAR, RUBBER BUSH UPPER	1	1	1		
6	92201-10090-0H	BOLT, HEX., 10X90 .....	1	1	1		
7	94101-10000	WASHER, PLAIN, 10MM .....	1	1	1		
8	95801-08032-00	BOLT, FLANGE, 8X32 .....	1	1	1		

# F-37

# WINKER



K16IF3700

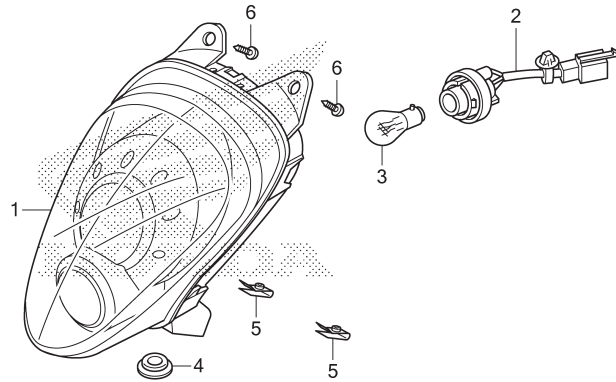
No. Ref.	L.O.N.	(Nomor ref. relatif) Deskripsi	F.R.T.
2	6161C4	WINKER :RIGHT FRONT.....	0,3
3	6161B6	SOCKET, WINKER :RIGHT FRONT....	0,3
4	6161C3	WINKER :LEFT FRONT.....	0,3
5	6161C5	WINKER :KEDUA-DUANYA FRONT.....	0,5
6	6161B5	SOCKET, WINKER :LEFT FRONT.....	0,3
7	6161B7	SOCKET, WINKER :KEDUA-DUANYA FRONT	0,5
8	6161C7	WINKER :RIGHT REAR.....	0,3
9	6161R9	SOCKET, WINKER :RIGHT REAR.....	0,1
10	6161C6	WINKER :LEFT REAR.....	0,3
11	6161C8	WINKER :KEDUA-DUANYA REAR.....	0,4
12	6161R8	SOCKET, WINKER :LEFT REAR.....	0,1
13	6161S0	SOCKET, WINKER :KEDUA-DUANYA REAR	0,1
14	616133	BULB, WINKER :FRONT.....	0,1
15	616139	BULB, WINKER :REAR.....	0,1
16	6161G0	BULB, WINKER :UNTUK 1 KENDARAAN.	0,2
17	616182	BULB, POSITION LIGHT.....	0,1

3

No. Ref.	No. Part	Deskripsi	Jumlah			No. Seri	Kode Parts Catalog
			2012(FD)	2014(FE)	2015(TG)		
1	33113-GCC-B50	PIPE, CP .....	4	4	4		
2	33402-K16-901	WINKER COMP., R. FR. ....	1	1	1		
3	33407-K16-901	SOCKET COMP., R. FR. WINKER	1	1	1		
4	33452-K16-901	WINKER COMP., L. FR. ....	1	1	1		
5	33457-K16-901	SOCKET COMP., L. FR. WINKER	1	1	1		
6	33602-K16-901	WINKER COMP., R. RR. ....	1	1	1		
7	33607-K16-901	SOCKET COMP., R. RR. WINKER	1	1	1		
8	33652-K16-901	WINKER COMP., L. RR. ....	1	1	1		
9	33657-K16-901	SOCKET COMP., L. RR. WINKER	1	1	1		
10	34905-KAN-W01	BULB, WINKER(12V 10W) (AMBER)	4	4	4		
11	34908-GA7-701	BULB, WEDGE BASE(T10) (12V 3.4W)	2	2	2		
12	93903-34310	SCREW, TAPPING, 4X12 .....	12	12	12		

# F-38

# TAILLIGHT



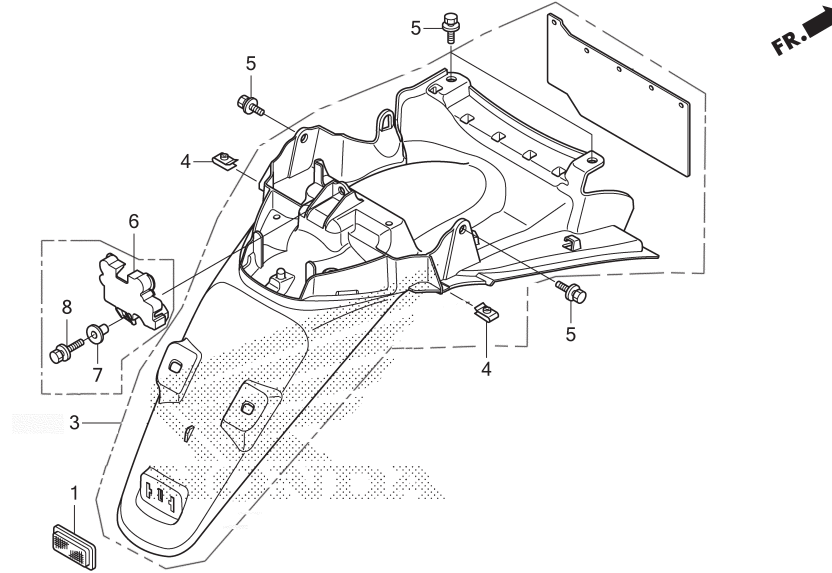
K16IF3800

No. Ref.	L.O.N.	(Nomor ref. relatif) Deskripsi	F.R.T.
1	6161D5	TAILLIGHT UNIT.....	0,2
2	6161E7	SOCKET, TAILLIGHT.....	0,1
3	6161G1	BULB, TAILLIGHT.....	0,1

No. Ref.	No. Part	Deskripsi	Jumlah			No. Seri	Kode Parts Catalog
			SCOOPY PGM-FI (ACF110CS)				
			2012(FD)	2014(FE)	2015(TG)		
1	33710-K16-A01	TAILLIGHT UNIT .....	1	-	-		
	33710-K16-A21	.....	-	1	-		
	33710-K16-A41	.....	-	-	1		
2	33750-K16-A01	SOCKET COMP., TAILLIGHT ..	1	1	1		
3	34906-GB6-921	BULB, TAILLIGHT(12V 18/5W)	1	1	1		
4	83601-MN5-000	GROMMET, SIDE COVER .....	1	1	1		
5	90677-KAN-T00	NUT, CLIP, 5MM .....	2	2	2		
6	93903-25210	SCREW, TAPPING, 5X12 .....	2	2	2		

# F-39

# REAR FENDER



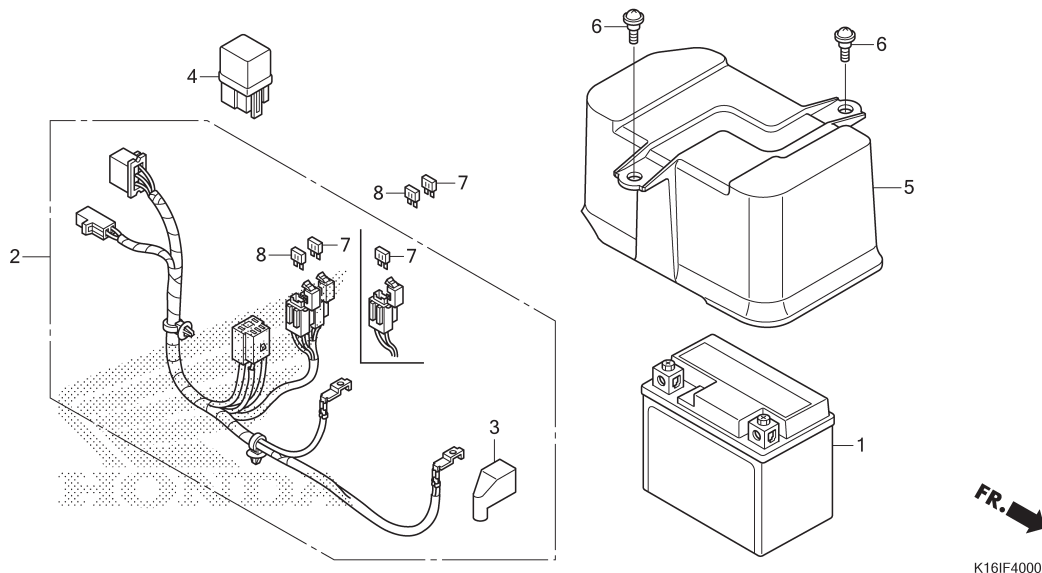
K16IF3900A

3

No. Ref.	No. Part	Deskripsi	Jumlah			No. Seri	Kode Parts Catalog
			SCOOPIY PGM-FI (ACF110CS)				
			2012(FD)	2014(FE)	2015(TG)		
1	33741-KAN-961	REFLECTOR, RR. REFLEX ....	1	1	1		
3	8010A-K16-A00	FENDER ASSY., RR. ....	1	1	-		
4	90677-KAN-T00	NUT, CLIP, 5MM .....	2	2	2		
5	93404-06012-00	BOLT-WASHER, 6X12 .....	4	4	4		
6	7724A-K16-A00	COVER ASSY., SEAT CATCH ..	1	1	1		
7	90503-KEV-880	COLLAR, FR. FENDER .....	1	1	1		
8	93404-06020-00	BOLT-WASHER, 6X20 .....	1	1	1		

# F-40

# BATTERY(ACF110CSFD/E)

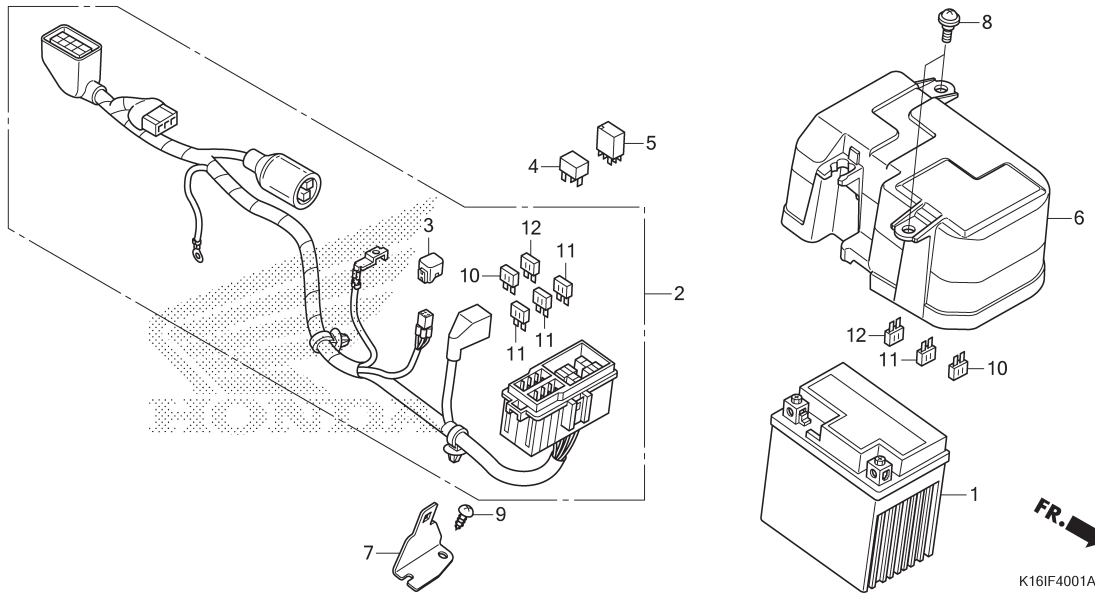


No. Ref.	L.O.N.	(Nomor ref. relatif) Deskripsi	F.R.T.
1	610100	BATTERY.....	0,2
2	6111F8	SUB HARNESS, BATTERY.....	1,1
4	6111C5	RELAY, STARTER.....	0,2
5	6101A1	COVER, BATTERY.....	0,1

No. Ref.	No. Part	Deskripsi	Jumlah			No. Seri	Kode Parts Catalog
			SCOOPI PGM-FI (ACF110CS) 2012(FD)	2014(FE)	2015(TG)		
1	31500-KWW-A01	BATTERY(GTZ4V) (GS) .....	1	1	-		
	31500-KWW-A02	BATTERY(YTZ4V) (YU) .....	1	1	-		
2	32102-K16-900	SUB HARNESS, BATTERY .....	1	-	-		
	32102-K16-A20	.....	-	1	-		
3	32413-KGH-900	COVER, BATTERY TERMINAL ..	1	1	-		
4	38501-KPH-901	RELAY COMP., STARTER(OR) .	1	1	-		
	38501-KVB-901	RELAY COMP., STARTER (HL)	1	1	-		
5	80110-K16-900	COVER, BATTERY .....	1	1	-		
6	91509-GE2-760	SCREW, PAN, 5X11.5 .....	2	2	-		
7	98200-41001	FUSE, MINI(10A) .....	2	3	-		
8	98200-41501	FUSE, MINI(15A) .....	2	2	-		

# F-40-1

# BATTERY(ACF110CSTG)



No. Ref.	L.O.N.	(Nomor ref. relatif) Deskripsi	F.R.T.
1	610100	BATTERY.....	0,2
2	6111F8	SUB HARNESS, BATTERY.....	1,1
4	611155	RELAY, MAIN.....	0,2
5	6111C5	RELAY, STARTER.....	0,2
6	6101A1	COVER, BATTERY.....	0,1

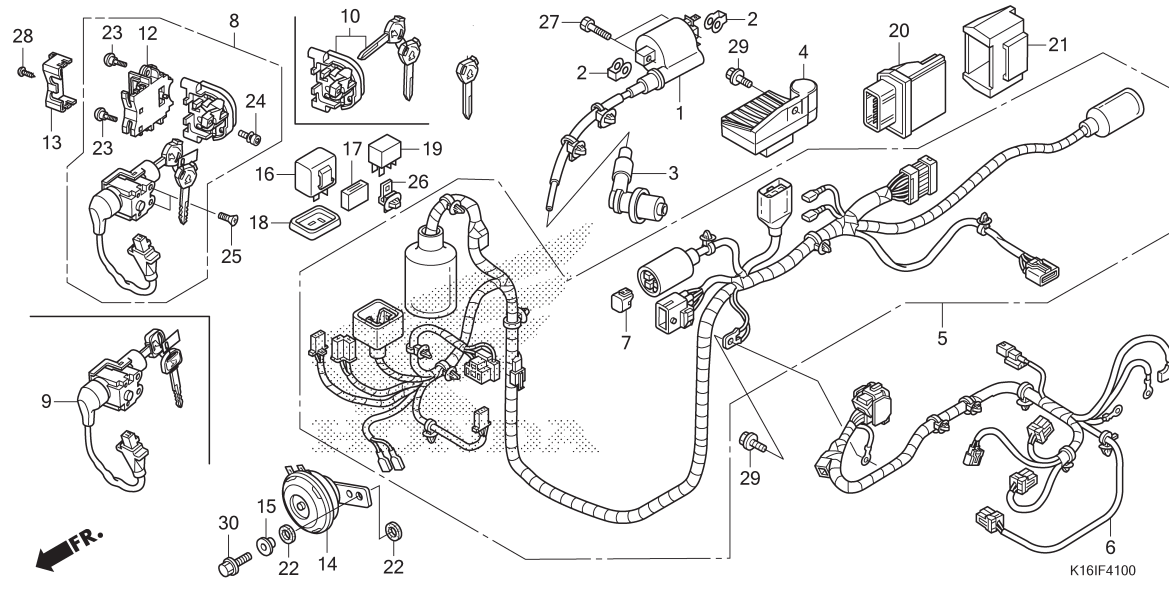
3

No. Ref.	No. Part	Deskripsi	Jumlah			No. Seri	Kode Parts Catalog
			SCOOPI PGM-FI (ACF110CS)	2012(FD)	2014(FE)		
1	31500-KZR-601	BATTERY (YTZ6V) (YU) .....	-	-	1		
	31500-KZR-602	BATTERY (GTZ6V) (GS) .....	-	-	1		
2	32102-K16-A40	SUB HARNESS, BATTERY .....	-	-	1		
3	32606-GEV-761	CAP, DUMMY (4P) (RED) .....	-	-	1		
4	38501-KVZ-631	RELAY ASSY., POWER (MICRO ISO 4P) (MB) .....	-	-	1		
	38501-KWN-901	RELAY COMP., POWER (MICRO ISO 4P) (OR) .....	-	-	1		
5	38502-GGZ-J01	RELAY COMP., POWER (MICRO ISO 5P) .....	-	-	1		
6	80110-K16-A40	COVER, BATTERY .....	-	-	1		
7	80111-K50-T00	STAY, FUSE BOX .....	-	-	1		
8	91509-GE2-760	SCREW, PAN, 5X11.5 .....	-	-	2		
9	93903-24310	SCREW, TAPPING, 4X12 .....	-	-	1		
10	98200-40500	FUSE, MINI (5A) .....	-	-	3		
11	98200-41001	FUSE, MINI (10A) .....	-	-	5		
12	98200-42500	FUSE, MINI (25A) .....	-	-	2		



# F-41

# WIRE HARNESS(ACF110CSFD)

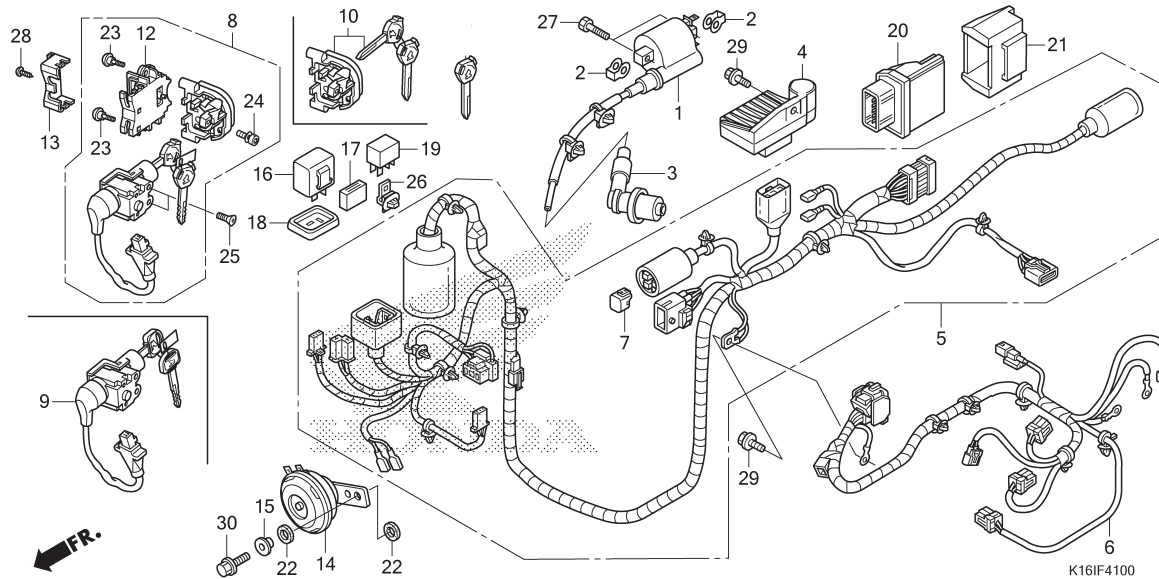


No. Ref.	L.O.N.	(Nomor ref. relatif) Deskripsi	F.R.T.
1	614105	COIL, IGNITION.....	0,6
4	6131B2	RECTIFIER, REGULATE.....	0,5
5	611100	HARNESS, WIRE.....	1,2
6	611142	SUB HARNESS, ENGINE.....	0,8
8	6151A1	KEY SET.....	2,1
9	615145	SWITCH, COMBINATION & LOCK.....	2,1
10	6151A2	KEY, SHUTTER.....	2,0
.TIDAK TERMASUK: Key cutting			
12	6151E8	SWITCH, SEAT DAN BOX.....	0,6
14	616169	HORN.....	0,1
16	6111C3	RELAY, WINKER.....	0,2
19	611155	RELAY, MAIN.....	0,2
20	618135	ENGINE CONTROL MODULE(ECM).....	0,5

No. Ref.	No. Part	Deskripsi	Jumlah			No. Seri	Kode Parts Catalog
			SCOOPIY PGM-FI (ACF110CS)	2012(FD)	2014(FE)		
1	30510-K16-A01	COIL COMP., IGNITION .....	1	-	-		
2	30520-GFM-900	SPACER, IGNITION COIL ....	2	-	-		
3	30700-KZL-931	CAP ASSY., NOISE					
		SUPPRESSOR(TO)	1	-	-		
	30700-KZL-A01	CAP ASSY., NOISE					
		SUPPRESSOR(NG)	1	-	-		
4	31600-KZL-E01	RECTIFIER COMP., REGULATOR	1	-	-		
5	3210A-K16-A00	HARNESS ASSY., WIRE .....	1	-	-		
6	32101-K25-900	SUB HARNESS, ENGINE .....	1	-	-		
7	32606-GEV-761	CAP, DUMMY(4P)(RED) .....	1	-	-		
8	35010-K16-A00	KEY SET .....	1	-	-		
9	35101-K16-901	SWITCH ASSY.,					
		COMBINATION & LOCK	1	-	-		
10	35110-K27-V01	SHUTTER, KEY .....	1	-	-		
12	35190-KZR-601	SWITCH ASSY., SEAT OPENER	1	-	-		
13	35191-KVG-901	COVER, CABLE .....	1	-	-		
14	38110-K16-A01	HORN COMP. ....	1	-	-		
15	38112-KZL-A00	COLLAR, HORN SETTING .....	1	-	-		
16	38301-GBG-911	RELAY COMP., WINKER .....	1	-	-		
17	38306-KK4-000	SUSPENSION, WINKER RELAY .	1	-	-		
18	38307-GJ1-014	COVER, SEAL .....	1	-	-		
19	38501-KVZ-631	RELAY ASSY., POWER					
		(MICRO ISO 4P)(MB)	1	-	-		
	38501-KWN-901	RELAY COMP., POWER					
		(MICRO ISO 4P)(OR)	1	-	-		

# F-41

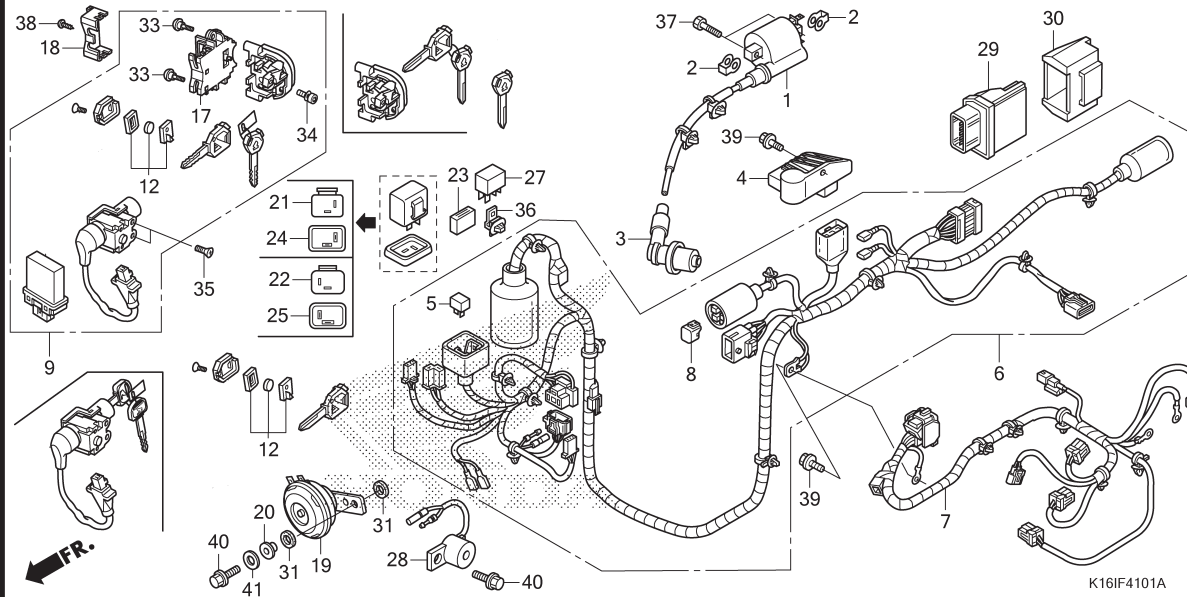
# WIRE HARNESS(ACF110CSFD)



No. Ref.	No. Part	Deskripsi	Jumlah			No. Seri	Kode Parts Catalog
			SCOOPI PGM-FI (ACF110CS)	2012(FD)	2014(FE)		
20	38770-K25-901	PGM-FI UNIT .....	1	-	-		
21	38771-KZL-930	SUSPENSION, ENGINE CONTROL UNIT	1	-	-		
22	61106-KW6-841	RUBBER B, MOUNTING .....	2	-	-		
23	90101-MT4-000	SCREW, SCREEN SETTING ....	2	-	-		
24	90111-MR5-000	BOLT, SOCKET, 5X9 .....	1	-	-		
25	90164-KZL-A00	SCREW, U-LOCK FLAT, 6X12	2	-	-		
26	91565-SEL-003	CLIP, COUPLER (BLACK) .....	1	-	-		
27	92101-06020-4J	BOLT, HEX., 6X20 .....	2	-	-		
28	93901-24320	SCREW, TAPPING, 4X12 .....	1	-	-		
29	95701-06012-00	BOLT, FLANGE, 6X12 .....	2	-	-		
30	95701-06014-0	BOLT, FLANGE, 6X14 .....	1	-	-		

# F-41-1

# WIRE HARNESS(ACF110CSFE)



No. Ref.	L.O.N.	(Nomor ref. relatif) Deskripsi	F.R.T.
1	614105	COIL, IGNITION.....	0,6
4	6131B2	RECTIFIER, REGULATE.....	0,5
6	611100	HARNESS, WIRE.....	1,2
7	611142	SUB HARNESS, ENGINE.....	0,8
9	6151D2	KEY SET(A).....	2,2
17	6151E8	SWITCH, SEAT DAN BOX.....	0,6
19	616169	HORN.....	0,1
21		(22)	
	6111C3	RELAY, WINKER.....	0,2
27	611155	RELAY, MAIN.....	0,2
28	6161AB	BUZZER, ELECTRON.....	0,4
29	618135	ENGINE CONTROL MODULE(ECM).....	0,5

No. Ref.	No. Part	Deskripsi	Jumlah			No. Seri	Kode Parts Catalog
			SCOOPIY PGM-FI (ACF110CS)				
			2012(FD)	2014(FE)	2015(TG)		
1	30510-K16-A21	COIL COMP., IGNITION .....	-	1	-		
2	30520-GFM-900	SPACER, IGNITION COIL ....	-	2	-		
3	30700-KZL-931	CAP ASSY., NOISE SUPPRESSOR					
		(TO)	-	1	-		
	30700-KZL-A01	CAP ASSY., NOISE SUPPRESSOR					
		(NG)	-	1	-		
4	31600-K25-931	RECTIFIER COMP., REGULATOR	-	1	-		
5	31700-124-008	RECTIFIER ASSY., SILICON .	-	1	-		
6	3210A-K16-A20	HARNESS, WIRE .....	-	1	-		
7	32101-K46-N00	SUB HARNESS, ENGINE .....	-	1	-		
8	32606-GEV-761	CAP, DUMMY(4P)(RED) .....	-	1	-		
9	35010-K16-A20	KEY SET .....	-	1	-		
12	35113-K27-V51	MODULE ASSY., ANSWER BACK	-	1	-		
		.....	-	(1)	-		
17	35190-KZR-601	SWITCH ASSY., SEAT OPENER	-	1	-		
18	35191-KVG-901	COVER, CABLE .....	-	1	-		
19	38110-K16-A21	HORN COMP. ....	-	1	-		
20	38112-KZL-A00	COLLAR, HORN SETTING .....	-	1	-		
21	38301-GBG-911	RELAY COMP., WINKER .....	-	1	-		
22	38301-K16-901	RELAY COMP., WINKER .....	-	1	-		
23	38306-K16-901	SUSPENSION, WINKER RELAY .(DS)	-	1	-		
	38306-KK4-000	SUSPENSION, WINKER RELAY .(MB)	-	1	-		
24	38307-GJ1-014	COVER, SEAL .....	-	1	-		
25	38307-K16-901	COVER, SEAL .....	-	1	-		

# F-41-1

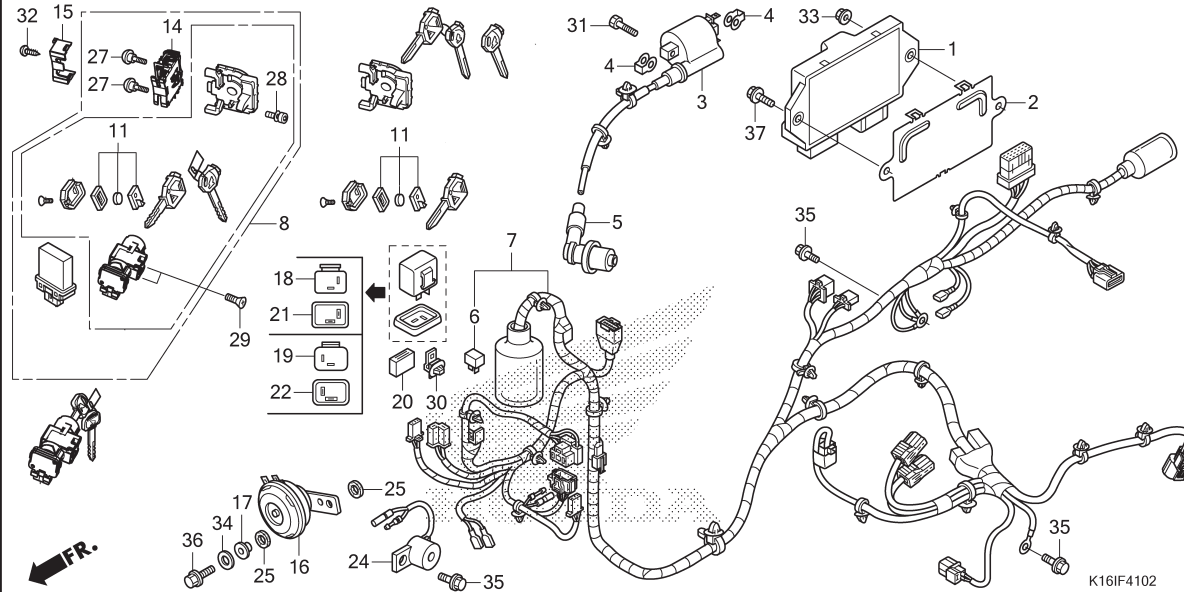
# WIRE HARNESS(ACF110CSFE)

No. Ref.	No. Part	Deskripsi	Jumlah			No. Seri	Kode Parts Catalog
			SCOOPY PGM-FI (ACF110CS) 2012(FD)	2014(FE)	2015(TG)		
27	38501-KVZ-631	RELAY ASSY., POWER (MICRO ISO 4P)(MB)	-	1	-		
	38501-KWN-901	RELAY COMP., POWER (MICRO ISO 4P)(OR)	-	1	-		
28	38720-KVG-V41	BUZZER ASSY. ....	-	1	-		
29	38770-K46-N01	PGM-FI UNIT .....	-	1	-		
30	38771-KZL-930	SUSPENSION, ENGINE CONTROL UNIT	-	1	-		
31	61106-KW6-841	RUBBER B, MOUNTING .....	-	2	-		
33	90101-MT4-000	SCREW, SCREEN SETTING ....	-	2	-		
34	90111-MR5-000	BOLT, SOCKET, 5X9 .....	-	1	-		
35	90164-KZL-A00	SCREW, U-LOCK FLAT, 6X12	-	2	-		
36	91565-SEL-003	CLIP, COUPLER(BLACK) .....	-	1	-		
37	92101-06020-4J	BOLT, HEX., 6X20 .....	-	2	-		
38	93901-24320	SCREW, TAPPING, 4X12 .....	-	1	-		
39	95701-06012-00	BOLT, FLANGE, 6X12 .....	-	2	-		
40	95701-06014-0	BOLT, FLANGE, 6X14 .....	-	2	-		
41	94101-06000	WASHER, PLAIN, 6MM .....	-	1	-		

3

# F-41-2

# WIRE HARNESS(ACF110CSTG)



No. Ref.	L.O.N.	(Nomor ref. relatif) Deskripsi	F.R.T.
1	6181B9	ENGINE CONTROL MODULE(ECM) (A)	0,6
3	614105	COIL, IGNITION.....	0,6
7	6111L3	HARNESS, WIRE(A).....	1,6
8	6151D2	KEY SET(A).....	2,2
14	6151E8	SWITCH, SEAT DAN BOX.....	0,6
16	616169	HORN.....	0,1
18		(19)	
	6111C3	RELAY, WINKER.....	0,2
24	6161AB	BUZZER, ELECTRON.....	0,4

No. Ref.	No. Part	Deskripsi	Jumlah			No. Seri	Kode Parts Catalog
			SCOOPIY PGM-FI (ACF110CS) 2012(FD)	2014(FE)	2015(TG)		
1	30400-K25-611	CONTROL UNIT, ENGINE .....	-	-	1		
2	30401-GGZ-J00	COVER, ENGINE CONTROL UNIT	-	-	1		
3	30510-K16-A41	COIL COMP., IGNITION .....	-	-	1		
4	30520-GFM-900	SPACER, IGNITION COIL ....	-	-	2		
5	30700-K50-T01	CAP ASSY., NOISE SUPPRESSOR (TO)	-	-	1		
	30700-KYZ-901	CAP ASSY., NOISE SUPPRESSOR (NG)	-	-	1		
6	31700-124-008	RECTIFIER ASSY., SILICON	-	-	1		
7	3210A-K16-A40	HARNESS ASSY., WIRE .....	-	-	1		
8	35010-K16-A40	KEY SET .....	-	-	1		
11	35113-K27-V51	MODULE ASSY., ANSWER BACK	-	-	1		
		.....	-	-	(1)		
14	35190-K46-N01	SWITCH ASSY., SEAT OPENER	-	-	1		
15	35191-K27-V01	COVER, CABLE .....	-	-	1		
16	38110-K16-A21	HORN COMP. ....	-	-	1		
17	38112-KZL-A00	COLLAR, HORN SETTING .....	-	-	1		
18	38301-GBG-911	RELAY COMP., WINKER .....	-	-	1		
19	38301-K16-901	RELAY COMP., WINKER .....	-	-	1		
20	38306-K16-901	SUSPENSION, WINKER RELAY (DS)	-	-	1		
	38306-KK4-000	SUSPENSION, WINKER RELAY (MB)	-	-	1		

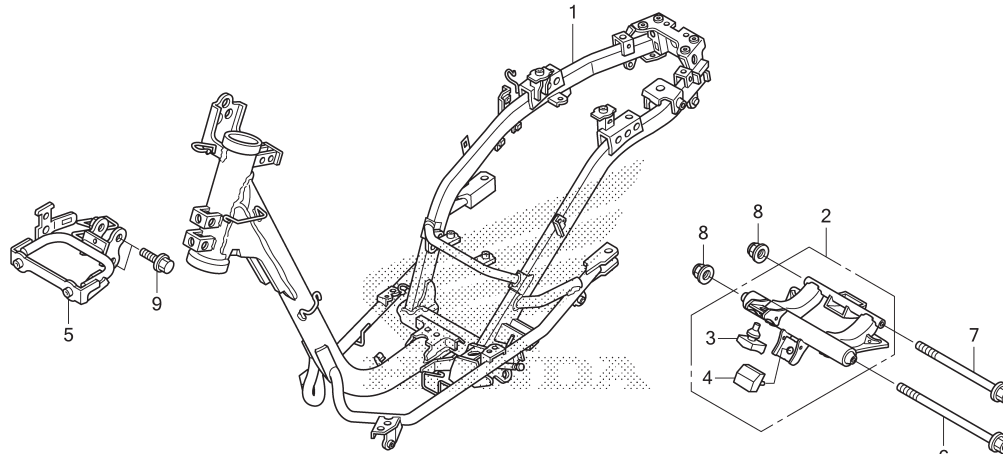
# F-41-2

# WIRE HARNESS(ACF110CSTG)

No. Ref.	No. Part	Deskripsi	Jumlah			No. Seri	Kode Parts Catalog
			SCOOPY PGM-FI (ACF110CS) 2012(FD)	2014(FE)	2015(TG)		
21	38307-GJ1-014	COVER, SEAL .....	-	-	1		
22	38307-K16-901	COVER, SEAL .....	-	-	1		
24	38720-KVG-V41	BUZZER ASSY. ....	-	-	1		
25	61106-KW6-840	RUBBER B, MOUNTING .....	-	-	2		
27	90101-MT4-000	SCREW, SCREEN SETTING .....	-	-	2		
28	90111-MR5-000	BOLT, SOCKET, 5X9 .....	-	-	1		
29	90164-KZL-A00	SCREW, U-LOCK FLAT, 6X12 .	-	-	2		
30	91565-SEL-003	CLIP, COUPLER(BLACK) .....	-	-	1		
31	92101-06020-4J	BOLT, HEX., 6X20 .....	-	-	2		
32	93901-24320	SCREW, TAPPING, 4X12 .....	-	-	1		
33	94050-0600	NUT, FLANGE, 6MM .....	-	-	1		
34	94101-06000	WASHER, PLAIN, 6MM .....	-	-	1		
35	95701-06012-00	BOLT, FLANGE, 6X12 .....	-	-	3		
36	95701-06014-0	BOLT, FLANGE, 6X14 .....	-	-	1		
37	95701-06016-00	BOLT, FLANGE, 6X16 .....	-	-	1		

# F-42

# FRAME BODY

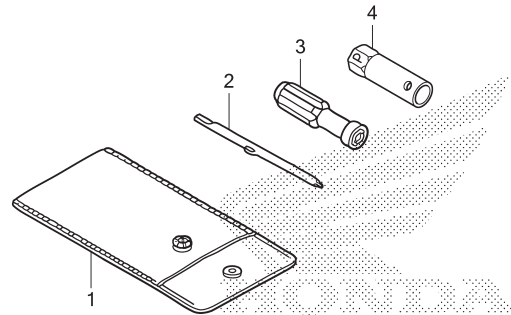


No. Ref.	L.O.N.	(Nomor ref. relatif) Deskripsi	F.R.T.
1	410100	BODY, FRAME.....	5,3
2	4101B5	LINK, ENGINE HANGER.....	1,6
5	411105	STAY, FRONT COVER.....	0,5

No. Ref.	No. Part	Deskripsi	Jumlah			No. Seri	Kode Parts Catalog
			SCOOPY PGM-FI (ACF110CS) 2012(FD)	2014(FE)	2015(TG)		
1	50100-K16-A00	BODY COMP., FRAME .....	1	-	-		
	50100-K16-A20	.....	-	1	-		
	50100-K16-A40	.....	-	-	1		
2	50350-K16-900	LINK ASSY., ENGINE HANGER	1	1	-		
	50350-K50-T00	.....	-	-	1		
3	50352-KVB-T00	RUBBER, LINK STOPPER(70) .	1	1	1		
4	50353-K16-900	RUBBER, LINK STOPPER LOWER	1	1	1		
5	64223-K16-900	STAY, FR. COVER .....	1	-	-		
	64223-K16-A20	.....	-	1	-		
	64223-K16-A40	.....	-	-	1		
6	90105-KVY-900	BOLT, FLANGE, 10X270 .....	1	1	1		
7	90106-GCC-000	BOLT, FLANGE, 10X238 .....	1	1	1		
8	90304-KGH-901	NUT, U, 10MM .....	2	2	2		
9	95701-08032-00	BOLT, FLANGE, 8X32 .....	2	2	2		

# F-46

# TOOL



K16IF4600

No. Ref.	L.O.N.	(Nomor ref. relatif) Deskripsi	F.R.T.
----------	--------	-----------------------------------	--------

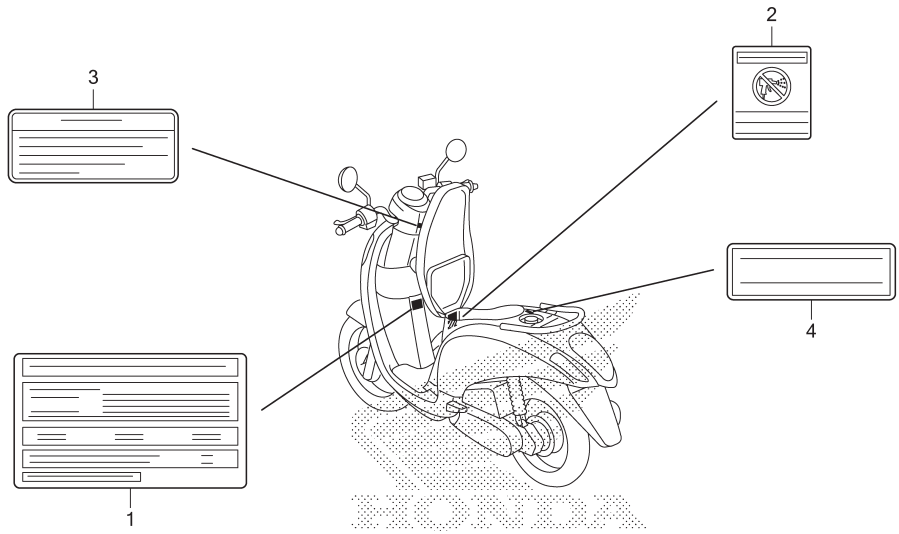
TIDAK ADA INFORMASI .....

No. Ref.	No. Part	Deskripsi	Jumlah			No. Seri	Kode Parts Catalog
			2012(FD)	2014(FE)	2015(TG)		
1	83642-171-000	BAG, OWNERS MANUAL .....	1	1	1		
2	89102-538-000	DRIVER, SCREW(NO.2 + -) ..	1	1	1		
3	89103-538-000	GRIP .....	1	1	1		
4	89216-KVY-960	WRENCH, SPARK PLUG .....	1	1	1		



# F-47

# CAUTION LABEL



K16IF4700

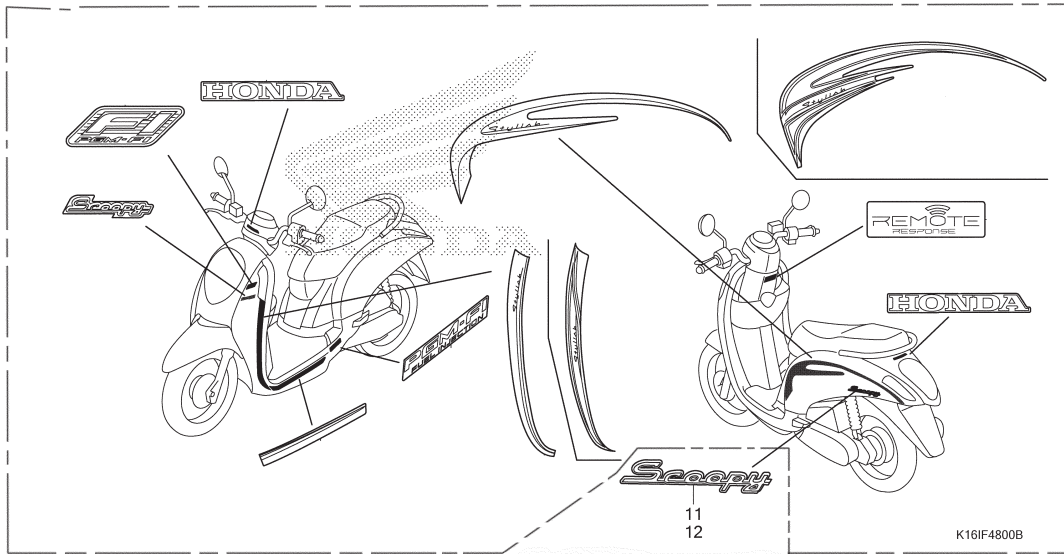
No. Ref.	L.O.N.	(Nomor ref. relatif) Deskripsi	F.R.T.
----------	--------	-----------------------------------	--------

TIDAK ADA INFORMASI .....

No. Ref.	No. Part	Deskripsi	Jumlah			No. Seri	Kode Parts Catalog
			SCOOPIY PGM-FI (ACF110CS)				
			2012(FD)	2014(FE)	2015(TG)		
1	87505-K16-A00	LABEL, TIRE .....	1	1	-		
	87505-K16-A40	.....	-	-	1		
2	87509-KWW-A40	LABEL, AIR CLEANER ELEMENT NOTICE	1	1	1		
3	87560-KVB-930	LABEL, DRIVE CAUTION .....	1	1	1		
4	87586-KVB-930	LABEL, FUEL .....	1	1	1		

F-48

MARK(1)



No. L.O.N. (Nomor ref. relatif) F.R.T.  
Ref. Deskripsi

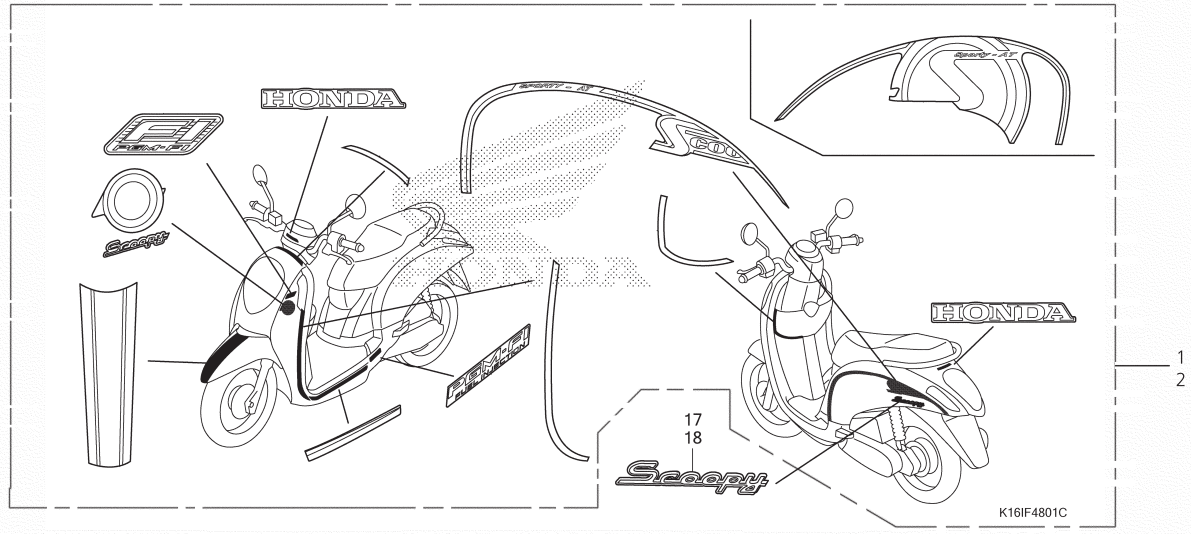
TIDAK ADA INFORMASI .....

3

No. Ref.	No. Part	Deskripsi	Jumlah			No. Seri	Kode Parts Catalog
			2012(FD)	2014(FE)	2015(TG)		
1	871X0-K16-A00ZAL	STRIPE SET, L.					
		BLACK BEIGE .....	1	-	-		
	871X0-K16-A00ZBL	CREAM BROWN .....	1	-	-		
	871X0-K16-A00ZCL	RED CREAM .....	1	-	-		
	871X0-K16-A20ZAL	BLACK BEIGE .....	-	1	-		
	871X0-K16-A20ZBL	BEIGE BROWN .....	-	1	-		
	871X0-K16-A20ZCL	RED BEIGE .....	-	1	-		
	871X0-K16-A20ZDL	BLUE BEIGE .....	-	1	-		
2	871X0-K16-A00ZAR	STRIPE SET, R.					
		BLACK BEIGE .....	1	-	-		
	871X0-K16-A00ZBR	CREAM BROWN .....	1	-	-		
	871X0-K16-A00ZCR	RED CREAM .....	1	-	-		
	871X0-K16-A20ZAR	BLACK BEIGE .....	-	1	-		
	871X0-K16-A20ZBR	BEIGE BROWN .....	-	1	-		
	871X0-K16-A20ZCR	RED BEIGE .....	-	1	-		
	871X0-K16-A20ZDR	BLUE BEIGE .....	-	1	-		
11	87123-K16-A00	EMBLEM, R. BODY COVER ....	1	1	-	.....	CLASSIC
12	87124-K16-A00	EMBLEM, L. BODY COVER ....	1	1	-	.....	CLASSIC

# F-48-1

# MARK(2)



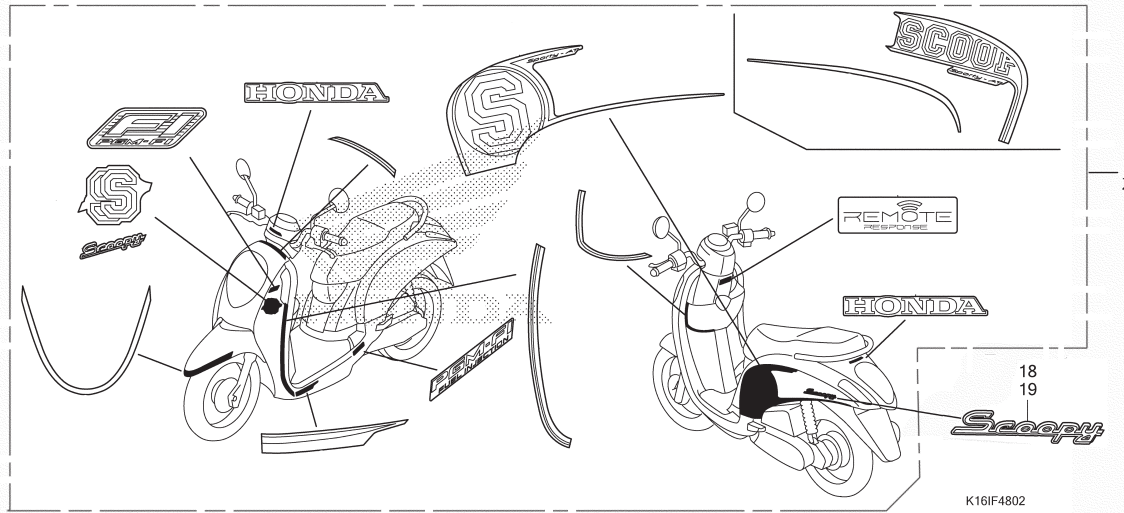
No. Ref. L.O.N. (Nomor ref. relatif) Deskripsi F.R.T.

TIDAK ADA INFORMASI .....

No. Ref.	No. Part	Deskripsi	Jumlah			No. Seri	Kode Parts Catalog
			2012(FD)	2014(FE)	2015(TG)		
1	871X0-K16-A10ZAL	STRIPE SET, L.					
		BLACK RED .....	1	-	-		
2	871X0-K16-A10ZBL	CREAM RED .....	1	-	-		
		871X0-K16-A10ZAR	STRIPE SET, R.				
	871X0-K16-A10ZBR	BLACK RED .....	1	-	-		
		CREAM RED .....	1	-	-		
17	87123-K16-A00	EMBLEM, R. BODY COVER ....	1	-	-	.....	SPORTY
18	87124-K16-A00	EMBLEM, L. BODY COVER ....	1	-	-	.....	SPORTY

# F-48-2

# MARK(3)



No. Ref. L.O.N. (Nomor ref. relatif) Deskripsi F.R.T.

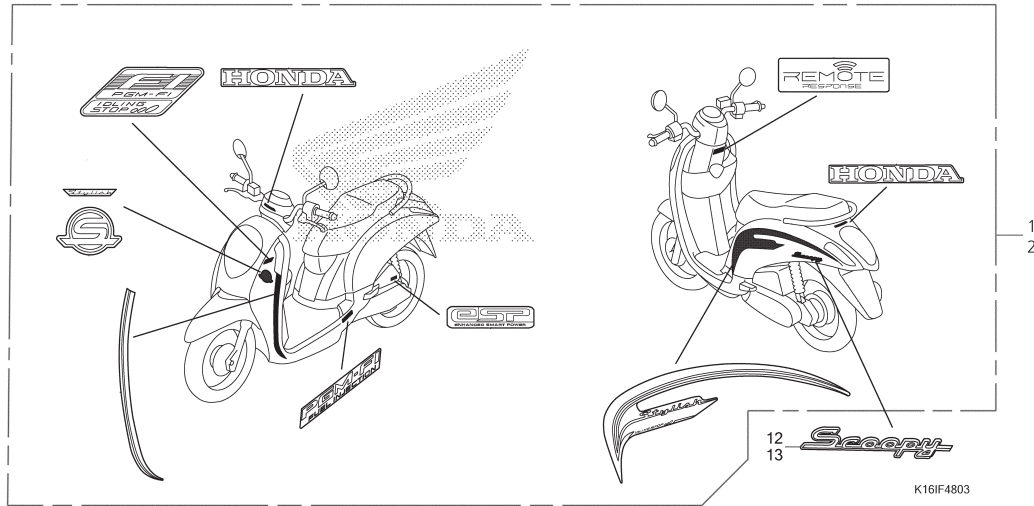
TIDAK ADA INFORMASI .....

3

No. Ref.	No. Part	Deskripsi	Jumlah			No. Seri	Kode Parts Catalog
			2012(FD)	2014(FE)	2015(TG)		
1	871X0-K16-A30ZAL STRIPE SET, L.	BLACK RED .....	-	1	-		
		871X0-K16-A30ZBL RED CREAM .....	-	1	-		
		871X0-K16-A30ZCL BLUE BEIGE .....	-	1	-		
		871X0-K16-A30ZDL RED BLACK .....	-	1	-		
2	871X0-K16-A30ZAR STRIPE SET, R.	BLACK RED .....	-	1	-		
		871X0-K16-A30ZBR RED CREAM .....	-	1	-		
		871X0-K16-A30ZCR BLUE BEIGE .....	-	1	-		
		871X0-K16-A30ZDR RED BLACK .....	-	1	-		
18	87123-K16-A00	EMBLEM, R. BODY COVER .....	-	1	-	SPORTY	
19	87124-K16-A00	EMBLEM, L. BODY COVER .....	-	1	-	SPORTY	

# F-48-3

# MARK(4)



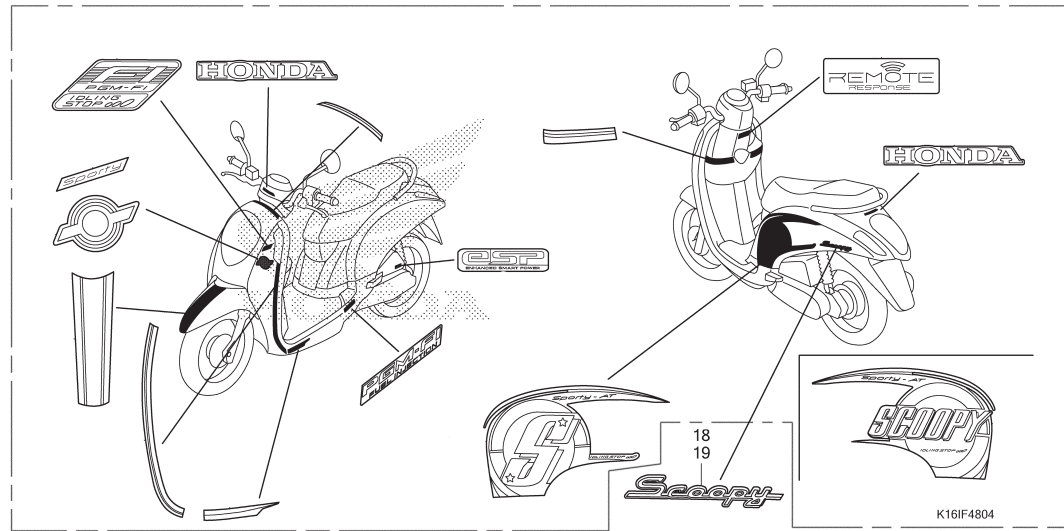
No. Ref. L.O.N. (Nomor ref. relatif) Deskripsi F.R.T.

TIDAK ADA INFORMASI .....

No. Ref.	No. Part	Deskripsi	Jumlah			No. Seri	Kode Parts Catalog
			2012(FD)	2014(FE)	2015(TG)		
1	871X0-K16-A40ZAL STRIPE SET, L.	BLACK BROWN .....	-	-	1	.....	
		871X0-K16-A40ZBL CREAM CHOCOLATE .....	-	-	1		
		871X0-K16-A40ZDL BLUE SILVER .....	-	-	1		
2	871X0-K16-A40ZAR STRIPE SET, R.	BLACK BROWN .....	-	-	1	.....	
		871X0-K16-A40ZBR CREAM CHOCOLATE .....	-	-	1		
		871X0-K16-A40ZDR BLUE SILVER .....	-	-	1		
12	87123-K16-A00	EMBLEM, R. BODY COVER ....	-	-	1	.....	CLASSIC
13	87124-K16-A00	EMBLEM, L. BODY COVER ....	-	-	1	.....	CLASSIC

# F-48-4

# MARK(5)



No. Ref.	L.O.N.	(Nomor ref. relatif) Deskripsi	F.R.T.
----------	--------	-----------------------------------	--------

TIDAK ADA INFORMASI .....

3

No. Ref.	No. Part	Deskripsi	Jumlah			No. Seri	Kode Parts Catalog
			2012(FD)	2014(FE)	2015(TG)		
1	871X0-K16-A50ZAL STRIPE SET, L.	BLACK .....	-	-	1		
		871X0-K16-A50ZBL WHITE .....	-	-	1		
		871X0-K16-A50ZDL RED WHITE .....	-	-	1		
2	871X0-K16-A50ZAR STRIPE SET, R.	BLACK .....	-	-	1		
		871X0-K16-A50ZBR WHITE .....	-	-	1		
		871X0-K16-A50ZDR RED WHITE .....	-	-	1		
18	87123-K16-A00	EMBLEM, R. BODY COVER ....	-	-	1	SPORTY	
19	87124-K16-A00	EMBLEM, L. BODY COVER ....	-	-	1	SPORTY	

## INDEKS NOMOR PART

Nomor Part	No. Blok	Ref	Nomor Part	No. Blok	Ref	Nomor Part	No. Blok	Ref	Nomor Part	No. Blok	Ref
	(00000)		12206-KPL-900	E-3	3	14461-KVB-900	E-4	6	16700-K16-305	F-26	1
06430-KWN-900	F-22-10	1	12209-GB4-681	E-4	1	14510-KVB-900	E-5	2	16700-K46-N01	F-26	1
06430-KZL-930	F-22-10	1	12209-GB4-682	E-4	1	14520-GFC-771	E-5	3	16700-K46-N02	F-26	1
06451-961-405	F-18	1	1220A-KZL-C30	E-3	1	14520-K25-901	E-5	3	16706-KVB-S51	F-26	2
06455-KVB-T01	F-18	2	1220B-K25-600	E-3	1	14520-KVY-901	E-5	3	16707-KVB-S51	F-26	3
06530-GBG-B20	F-10	1	12251-GGC-901	E-3	4	14520-KZR-601	E-5	3	17111-K50-T00	E-22-1	11
06531-GBG-B20	F-10	2	12252-K44-V00	E-3	4	14531-KVY-900	E-5	4	17111-KZL-860	E-22	11
	(10000)		12252-KZL-930	E-3	4	14560-KCW-851	E-5	5	1711A-KZL-C30	E-22	12
11100-K25-600	E-19-10	1	12310-K44-V00	E-2	1	14611-K44-V00	E-5	6		E-22-1	12
11100-KZL-930	E-19-10	1	12310-KZL-E00	E-2	1	14611-KVB-900	E-5	6	17120-K25-900	E-22	13
11103-KVB-901	E-19-10	2	12361-035-000	E-19-20	6	14711-KVY-900	E-4	7	17208-GFM-970	F-28	1
	E-19-20	1		E-19-21	5	14721-KVY-900	E-4	8	17210-K16-900	F-28	2
	E-19-21	1	12391-GGC-900	E-2	2	14751-KWP-900	E-4	9	17213-K16-900	F-28	3
11103-KVB-930	E-19-10	2	12391-K25-601	E-2	2	14771-GB4-680	E-4	10	17218-K16-900	F-28	4
	E-19-20	1	13000-KZL-C30	E-20	1	14775-KVY-900	E-4	11	17218-K50-T00	F-28	4
	E-19-21	1	1300A-K25-600	E-20	1	14781-MA6-000	E-4	12	17225-K16-900	F-28	5
11105-K25-900	E-19-10	3	13011-K25-305	E-20	2	15100-KVB-900	E-11	1	17225-K50-T00	F-28	5
11108-KZL-930	E-17-10	1	13011-K44-V00	E-20	2	15133-KVY-900	E-11	2		F-28	7
11200-K44-V00	E-19-21	2	13011-KWW-740	E-20	2	15135-KVY-900	E-11	3	17236-KVB-900	F-28	6
11201-K16-DA0	E-19-20	2	13021-K25-305	E-20	2	15331-KVB-900	E-11	4	17245-K16-900	F-28	7
11203-GC7-300	E-19-20	3	13021-K44-V00	E-20	2	15332-KVB-900	E-11	5	17253-K16-900	F-28	8
11203-K35-J00	E-19-21	3	13021-KWW-740	E-20	2	15421-107-000	E-19-20	7	17253-K50-T00	F-28	8
11203-KVB-901	E-19-20	3	13031-K25-305	E-20	2		E-19-21	6	17260-K16-900	F-26	4
	E-19-21	3	13031-K44-V00	E-20	2	15421-KPL-900	E-19-20	7	17261-KVB-T00	F-28	9
11204-KGF-900	E-17-10	2	13031-KWW-740	E-20	2		E-19-21	6	17366-428-670	F-28	17
11205-GBC-300	E-19-10	4	13041-K25-305	E-20	2	15426-KVB-900	E-19-20	8	17370-382-870	F-28	18
	E-19-20	4	13041-K44-V00	E-20	2		E-19-21	7	17505-K16-900	F-26	5
	E-19-21	4	13041-KWW-740	E-20	2	15651-KZL-930	E-19-10	6	17510-K16-P90	F-26	6
11205-GW3-931	E-12	1	13051-K25-305	E-20	2	15771-KV6-000	F-28	16	17517-GGL-J00	F-26	7
11205-GW3-980	E-19-20	5	13051-K44-V00	E-20	2	16016-K03-H11	E-22	1	17518-GGL-J00	F-26	8
11211-K50-T00	E-17-10	18	13051-KWW-740	E-20	2		E-22-1	1	17525-KBN-900	F-26	9
11216-GGC-900	E-19-20	1	13101-K48-A00	E-20	3	16016-KVB-S51	E-22	1	17528-K16-901	F-26	10
11230-KVB-900	E-13	1	13101-KZL-C30	E-20	3	16075-K25-901	E-22	2	17528-K16-A41	F-26	10
	E-13-1	1	13102-K44-V00	E-20	3		E-22-1	2	17560-K44-V00	E-22-1	13
11340-K16-A40	E-13-1	2	13102-KZL-305	E-20	3	16081-KPH-701	E-22	3	17560-KZL-930	E-22	14
11340-K25-600	E-13-1	2	13103-K44-V00	E-20	3	16081-KYJ-901	E-22-1	3	17572-GGL-J00	F-26	11
11340-K25-900	E-13	2	13103-KZL-305	E-20	3	16169-GGZ-J01	E-22-1	4	17575-K16-900	F-26	12
11340-KZL-C30	E-13	2	13104-K44-V00	E-20	3	16169-KVB-S51	E-22	4	17620-KGH-600	F-26	14
11342-KZL-930	E-13-1	3	13104-KZL-305	E-20	3	16400-K16-A41	E-22-1	5	17631-KEV-900	F-26	15
	E-13	3	13105-K44-V00	E-20	3	16400-K25-901	E-22	5	17910-K16-901	F-4	1
11343-KVG-900	E-13	4	13105-KZL-305	E-20	3	16400-K46-N01	E-22	5	17910-K16-A40	F-4-1	1
	E-13-1	4	13111-087-000	E-20	4	16410-K16-A41	E-22-1	6	17910-K46-N01	F-4	1
11344-GW3-980	E-13	5	13111-KWN-900	E-20	4	16410-K25-901	E-22	6	17910-K46-N02	F-4	1
11361-K44-V00	E-19-10	5	13115-GN5-910	E-20	5	16410-K46-N01	E-22	6	17920-K16-A40	F-4-1	2
11361-KVY-900	E-19-10	5	14100-K50-T00	E-4	2	16450-K03-N31	E-22	7	17925-K50-T00	F-4-1	3
11395-K44-V00	E-13-1	5	14100-KZL-C00	E-4	2		E-22-1	7	18291-KVB-900	F-30	1
11395-KVY-901	E-13	6	14321-KZL-E00	E-4	3	16450-K25-901	E-22	7	18293-KSB-900	F-30	2
12100-K25-600	E-6	1	14401-KVB-901	E-5	1	16472-KPC-D50	E-22	8	18300-K16-A40	F-30	3
12100-KZL-930	E-6	1	14430-KVB-S50	E-4	4		E-22-1	8	18300-K25-900	F-30	3
12160-K25-900	E-1	1	1443A-K25-600	E-4	4	16480-KVB-S51	E-22	9	18300-K25-930	F-30	3
12191-GGC-900	E-6	2	14440-KVB-S50	E-4	5		E-22-1	9	18316-K50-T00	F-30	9
12191-K44-V00	E-6	2	1444A-K25-600	E-4	5	16485-GGZ-J01	E-22	10	18316-KVB-900	F-30	4
12204-KVY-305	E-3	2	14451-KYY-900	E-4	16		E-22-1	10	18318-K16-A00ZA	F-30	5
			14452-KYY-900	E-4	17	16485-KVB-S51	E-22	10	18318-K16-A00ZB	F-30	5







## INDEKS NOMOR PART

Nomor Part	No. Blok	Ref	Nomor Part	No. Blok	Ref	Nomor Part	No. Blok	Ref	Nomor Part	No. Blok	Ref
37224-K16-901	F-2	9	42753-KWF-901	F-20-20	16	45521-GW0-913	F-5	11	51490-KWW-662	F-17	16
37224-K16-A41	F-2	9		F-22-10	16	45530-471-832	F-5	12	51500-K16-A01	F-17	17
37305-KE5-008	F-2	10	43141-KVB-900	F-22-10	4				51500-K16-A02	F-17	17
37700-K48-A01	E-19-21	9	43151-329-001	F-22-10	5				51500-K25-902	F-17	17
37750-K16-A21	E-3	8	43352-568-004	F-18	3	50100-K16-A00	F-42	1	51500-KZR-600	F-17	17
37750-KPH-701	E-3	8	43353-461-772	F-18	4	50100-K16-A20	F-42	1	51520-K25-902	F-17	18
37800-K16-901	F-26	16	43410-KYT-900	F-22-10	6	50100-K16-A40	F-42	1	51520-KZL-A01	F-17	18
37800-K46-N01	F-26	16	43450-K16-901	F-4	12	50301-GN5-901	F-10	3	51520-KZL-A02	F-17	18
38110-K16-A01	F-41	14		F-4-1	15	50302-GN5-900	F-10	4	51520-KZR-600	F-17	18
38110-K16-A21	F-41-1	19	43455-KZL-930	F-4	13	50306-GN5-900	F-10	5	52400-K16-A01	F-36	1
	F-41-2	16		F-4-1	16	50350-K16-900	F-42	2	52400-K16-A02	F-36	1
38112-KZL-A00	F-41	15	43472-KVB-900	F-22-10	7	50350-K50-T00	F-42	2	52400-K25-901	F-36	1
	F-41-1	20	44301-GN5-900	F-20-20	1	50352-KVB-T00	F-42	3	52400-K25-902	F-36	1
	F-41-2	17	44311-KVB-910	F-20-20	2	50353-K16-900	F-42	4	52485-KVY-901	F-36	2
38301-GBG-911	F-41	16	44601-K16-A41ZA	F-20-20	4	50400-K16-900	F-24	1	52485-KWW-662	F-36	3
	F-41-1	21	44601-K16-A41ZB	F-20-20	4	50400-K16-910ZA	F-24	1	52486-GA7-003	F-36	4
	F-41-2	18	44601-KVG-911	F-20-20	4	50415-KYT-900	F-24	2	52486-GGC-901	F-36	5
38301-K16-901	F-41-1	22	44601-KVG-911ZB	F-20-20	4	50503-K25-900	F-35	5	53100-K16-900	F-9	1
	F-41-2	19	44620-KVB-910	F-20-20	3	5050A-K25-900	F-35	4	53100-K16-A40	F-9	1
38306-K16-901	F-41-1	23	44711-K59-A12	F-20-20	18	50520-KVB-900	F-35	6	53102-KVB-S00	F-4	15
	F-41-2	20	44711-KVB-930	F-20-20	5	50530-K16-A00	F-35	7		F-4-1	18
38306-KK4-000	F-41	17	44800-K25-900	F-20-20	7	50718-KYT-900	F-35	8	53140-K16-A40ZA	F-4-1	19
	F-41-1	23	44800-KVB-910	F-20-20	7	50720-K16-900	F-35	9	53140-KYT-940	F-4	16
	F-41-2	20	44806-K25-900	F-20-20	8	50730-K16-900	F-35	10	53166-KYT-900	F-4	17
38307-GJ1-014	F-41	18	44806-KVB-911	F-20-20	8	51400-K16-A01	F-17	1		F-4-1	20
	F-41-1	24	44809-KFM-900	F-20-20	9	51400-K16-A02	F-17	1	53172-K16-900	F-4	18
	F-41-2	21	44830-KVY-721	F-2	11	51400-K25-902	F-17	1		F-4-1	21
38307-K16-901	F-41-1	25	44832-K16-900	F-2	12	51400-KZR-600	F-17	1	53175-KWN-900	F-5	13
	F-41-2	22	45108-KVB-T01	F-18	5	51401-K25-902	F-17	2	53175-KWN-901	F-5	13
38501-KPH-901	F-40	4	45111-MAJ-G42	F-18	6	51401-KZR-600	F-17	2	53178-KYT-900	F-4	19
38501-KVB-901	F-40	4	45126-K16-901	F-5	2	51410-KZL-842	F-17	3		F-4-1	22
38501-KVZ-631	F-40-1	4	45126-K16-B01	F-5	2	51410-KZL-A01	F-17	3	53181-KWN-900	F-4	20
	F-41	19	45131-GZD-007	F-18	7	51412-GN5-901	F-17	4		F-4-1	23
	F-41-1	27	45132-166-017	F-18	8	51412-KWB-601	F-17	5	53182-KVB-900	F-4	21
38501-KWN-901	F-40-1	4	45133-MA3-007	F-18	9	51412-KWW-662	F-17	4		F-4-1	24
	F-41	19	45150-K16-A01	F-18	10	51413-KWW-662	F-17	5	53183-KVB-900	F-4	22
	F-41-1	27	45150-K16-A02	F-18		51414-KWW-662	F-17	6		F-4-1	25
38502-GGZ-J01	F-40-1	5	45156-KYT-900	F-5	3	51420-K25-902	F-17	7	53205-K16-900CSR	F-2	15
38720-KVG-V41	F-41-1	28	45157-KVB-T00	F-5	4	51420-KZL-A01	F-17	7	53205-K16-900FMB	F-2	15
	F-41-2	24	45190-KZL-A01	F-18	11	51420-KZL-A02	F-17	7	53205-K16-900PMC	F-2	15
38770-K25-901	F-41	20	45215-KPH-951	F-18	12	51420-KZR-600	F-17	7	53205-K16-900RSW	F-2	15
38770-K46-N01	F-41-1	29	45216-166-007	F-18	13	51425-GN5-901	F-17	8	53205-K16-900TBM	F-2	15
38771-KZL-930	F-41	21	45218-KWB-601	F-18	14	51425-KWW-662	F-17	8	53205-K16-900VBM	F-2	15
	F-41-1	30	45351-KVB-931	F-20-20	10	51432-KZL-842	F-17	9	53205-K16-900WRD	F-2	15
			45351-KVB-S02	F-20-20	10	51437-KWB-601	F-17	10	53205-K16-A00ZC	F-2	15
(40000)			45351-KVY-961	F-20-20	10	51437-KWW-662	F-17	10	53205-K16-A00ZD	F-2	15
42601-K16-A41ZA	F-22-10	2	45504-410-004	F-5	5	51454-KEV-881	F-17	11	53205-K16-A00ZE	F-2	15
	F-22-10	2	45510-K16-901	F-5	6	51454-KWW-662	F-17	12	53206-K16-900YD	F-2	13
42601-KVB-912ZH	F-22-10	2	45512-MA6-007	F-5	7	51456-KPH-901	F-17	13	53206-K16-900ZL	F-2	13
42601-KVG-911	F-22-10	2	45513-K16-901	F-5	8	51466-065-901	F-17	14	53206-K16-900ZM	F-2	13
42711-K59-A12	F-22-10	15	45517-KEJ-900	F-4	14	51466-KWW-662	F-17	14	53206-K16-900ZP	F-2	13
42711-KVB-930	F-22-10	3		F-4-1	17	51470-K25-902	F-17	15	53206-K16-900ZQ	F-2	13
42753-GM9-743	F-20-20	16		F-5	9	51470-KZR-600	F-17	15	53206-K16-A40ZA	F-2	13
	F-22-10	16	45520-GW0-912	F-5	10	51490-KGH-901	F-17	16	53206-K16-A40ZB	F-2	13



# INDEKS NOMOR PART

Nomor Part	No. Blok	Ref	Nomor Part	No. Blok	Ref	Nomor Part	No. Blok	Ref	Nomor Part	No. Blok	Ref
53206-K16-A40ZC	F-2	13	64421-K16-900CSR	F-14	3	81134-K16-900YH	F-12	8	871X0-K16-A00ZCR	F-48	2
53207-K16-900ZK	F-2	14	64421-K16-900FMB	F-14	3	81134-K16-900ZL	F-12	8	871X0-K16-A10ZAL	F-48-1	1
53207-K16-940	F-2	14	64421-K16-900PMC	F-14	3	81134-K16-900ZM	F-12	8	871X0-K16-A10ZAR	F-48-1	2
5320B-KZR-600	F-10	10	64421-K16-900RSW	F-14	3	81134-K16-900ZP	F-12	8	871X0-K16-A10ZBL	F-48-1	1
53211-GN5-900	F-10	6	64421-K16-900TBM	F-14	3	81134-K16-900ZR	F-12	8	871X0-K16-A10ZBR	F-48-1	2
53212-GN5-900	F-10	7	64421-K16-900VBM	F-14	3	81141-K16-900ZL	F-12	9	871X0-K16-A20ZAL	F-48	1
53214-GN5-900	F-10	8	64421-K16-900WRD	F-14	3	81141-K16-900ZM	F-12	9	871X0-K16-A20ZAR	F-48	2
53216-GN5-830	F-10	9	64431-K16-900CSR	F-14	4	81141-K16-900ZP	F-12	9	871X0-K16-A20ZBL	F-48	1
53220-GN5-900	F-10	11	64431-K16-900FMB	F-14	4	81141-K16-900ZR	F-12	9	871X0-K16-A20ZBR	F-48	2
54302-K16-900CSR	F-12	2	64431-K16-900PMC	F-14	4	81141-K16-A40IBM	F-12	9	871X0-K16-A20ZCL	F-48	1
54302-K16-900FMB	F-12	2	64431-K16-900RSW	F-14	4	81141-K16-A40RSW	F-12	9	871X0-K16-A20ZCR	F-48	2
54302-K16-900PMC	F-12	2	64431-K16-900TBM	F-14	4	81141-K16-A40VSM	F-12	9	871X0-K16-A20ZDL	F-48	1
54302-K16-900RSW	F-12	2	64431-K16-900VBM	F-14	4	81250-K16-900	F-24	11	871X0-K16-A20ZDR	F-48	2
54302-K16-900TBM	F-12	2	64431-K16-900WRD	F-14	4	83500-K16-900CSR	F-15	2	871X0-K16-A30ZAL	F-48-2	1
54302-K16-900VBM	F-12	2	64460-K16-900ZC	F-14	5	83500-K16-900FMB	F-15	2	871X0-K16-A30ZAR	F-48-2	2
54302-K16-900WRD	F-12	2	64460-K16-900ZF	F-14	5	83500-K16-900PMC	F-15	2	871X0-K16-A30ZBL	F-48-2	1
54303-K16-900CSR	F-12	3	64460-K16-900ZJ	F-14	5	83500-K16-900RSW	F-15	2	871X0-K16-A30ZBR	F-48-2	2
54303-K16-900FMB	F-12	3				83500-K16-900TBM	F-15	2	871X0-K16-A30ZCL	F-48-2	1
54303-K16-900PMC	F-12	3	(70000)			83500-K16-900VBM	F-15	2	871X0-K16-A30ZCR	F-48-2	2
54303-K16-900RSW	F-12	3	77115-K16-900	F-24	4	83500-K16-900WRD	F-15	2	871X0-K16-A30ZDL	F-48-2	1
54303-K16-900TBM	F-12	3	77200-K16-A00ZA	F-24	5	83600-K16-900CSR	F-15	4	871X0-K16-A30ZDR	F-48-2	2
54303-K16-900VBM	F-12	3	77200-K16-A00ZB	F-24	5	83600-K16-900FMB	F-15	4	871X0-K16-A40ZAL	F-48-3	1
54303-K16-900WRD	F-12	3	77201-KVG-900	F-24	6	83600-K16-900PMC	F-15	4	871X0-K16-A40ZAR	F-48-3	2
			77215-KW7-901	F-24	7	83600-K16-900RSW	F-15	4	871X0-K16-A40ZBL	F-48-3	1
(60000)			77230-K16-900	F-24	8	83600-K16-900TBM	F-15	4	871X0-K16-A40ZBR	F-48-3	2
60180-K16-A20	F-12	22	77234-GN2-000	F-24	9	83600-K16-900VBM	F-15	4	871X0-K16-A40ZCL	F-48-3	1
61100-K16-A00RSW	F-11	1	77240-K46-N01	F-24	10	83600-K16-900WRD	F-15	4	871X0-K16-A40ZCR	F-48-3	2
61100-K16-A00VBM	F-11	1	77241-K16-901	F-24	10	83601-MN5-000	F-38	4	871X0-K16-A40ZDL	F-48-3	1
61100-K16-A00WRD	F-11	1	7724A-K16-A00	F-39	6	83642-171-000	F-46	1	871X0-K16-A40ZDR	F-48-3	2
61100-K16-A00ZA	F-11	1				83750-K16-900RSW	F-15	3	871X0-K16-A50ZAL	F-48-4	1
61100-K16-A00ZB	F-11	1	(80000)			83750-K16-900WRD	F-15	3	871X0-K16-A50ZAR	F-48-4	2
61100-K16-A00ZC	F-11	1	8010A-K16-A00	F-39	3	83750-K16-900ZA	F-15	3	871X0-K16-A50ZBL	F-48-4	1
61100-K16-A00ZD	F-11	1	80110-K16-900	F-40	5	83750-K16-900ZB	F-15	3	871X0-K16-A50ZBR	F-48-4	2
61101-KCJ-690	F-35	11	80110-K16-A40	F-40-1	6	83750-K16-900ZC	F-15	3	871X0-K16-A50ZCL	F-48-4	1
61106-KW6-840	F-41-2	25	80111-K50-T00	F-40-1	7	83750-K16-900ZD	F-15	3	871X0-K16-A50ZCR	F-48-4	2
61106-KW6-841	F-41	22	80151-K16-900YG	F-15	1	83750-K16-900ZE	F-15	3	871X0-K16-A50ZDL	F-48-4	1
	F-41-1	31	80151-K16-900YH	F-15	1	86150-KPG-901	F-2	16	871X0-K16-A50ZDR	F-48-4	2
61308-KB5-000	F-24	3	80151-K16-900YJ	F-15	1	86150-KPG-902	F-2	16	87505-K16-A00	F-47	1
61316-KCJ-661	F-12	1	80151-K16-900ZR	F-15	1	86150-KTJ-C60	F-2	16	87505-K16-A40	F-47	1
64223-K16-900	F-42	5	80151-K16-900ZS	F-15	1	87123-K16-A00	F-48	11	87509-KWW-A40	F-47	2
64223-K16-A20	F-42	5	80151-K16-900ZU	F-15	1		F-48-1	17	87560-KVB-930	F-47	3
64223-K16-A40	F-42	5	80151-K16-900ZV	F-15	1		F-48-2	18	87586-KVB-930	F-47	4
64301-K16-900RSW	F-12	21	81110-KYT-940	F-12	5		F-48-3	12	88110-KYT-940CSR	F-4	32
64301-K16-900WRD	F-12	21	81131-K16-900RSW	F-12	6		F-48-4	18		F-4-1	36
64301-K16-A00CSR	F-12	21	81131-K16-900WRD	F-12	6	87124-K16-A00	F-48	12	88110-KYT-940FMB	F-4	32
64301-K16-A00FMB	F-12	21	81131-K16-900ZB	F-12	6		F-48-1	18		F-4-1	36
64301-K16-A00PMC	F-12	21	81131-K16-900ZN	F-12	6		F-48-2	19	88110-KYT-940PMC	F-4	32
64301-K16-A00TBM	F-12	21	81131-K16-900ZS	F-12	6		F-48-3	13		F-4-1	36
64301-K16-A00VBM	F-12	21	81131-K16-900ZT	F-12	6		F-48-4	19	88110-KYT-940TBM	F-4	32
6431B-K16-A20ZA	F-14	1	81131-K16-900ZV	F-12	6	871X0-K16-A00ZAL	F-48	1		F-4-1	36
6431B-K16-A20ZB	F-14	1	81132-GAH-000	F-12	7	871X0-K16-A00ZAR	F-48	2	88113-KCJ-660	F-4	23
6431B-K16-A40ZA	F-14	1	81132-GAH-000YV	F-12	7	871X0-K16-A00ZBL	F-48	1		F-4-1	26
6431B-K16-A40ZB	F-14	1	81134-K16-900YF	F-12	8	871X0-K16-A00ZBR	F-48	2	88120-KYT-940CSR	F-4	24
6434A-K16-A00	F-14	2	81134-K16-900YG	F-12	8	871X0-K16-A00ZCL	F-48	1		F-4-1	27

## INDEKS NOMOR PART

Nomor Part	No. Blok	Ref	Nomor Part	No. Blok	Ref	Nomor Part	No. Blok	Ref	Nomor Part	No. Blok	Ref
88120-KYT-940FMB	F-4	24	90111-MR5-000	F-41-2	28	90505-KPH-880	F-9	5	91009-K50-T01	E-17-10	12
	F-4-1	27	90112-KVB-900	F-22-10	9	90543-MV9-670	E-2	4	91009-KVB-901	E-17-10	12
88120-KYT-940PMC	F-4	24	90114-KGH-900	F-5	14	90544-283-000	F-17	20	91009-KVB-902	E-17-10	12
	F-4-1	27	90115-KW7-900	F-2	20	90544-KRF-H71	F-17	20	91009-KVY-961	E-17	19
88120-KYT-940TBM	F-4	24		F-12	13	90545-300-000	F-5	16	91009-KZL-931	E-17-10	12
	F-4-1	27	90115-KYT-940	F-4	25	90601-KZL-930	E-13	12	91015-KVB-901	E-17-10	10
88120-KYT-940VBM	F-4	24		F-4-1	28		E-13-1	11	91052-K03-N41	F-20-20	13
	F-4	32	90116-KRF-H71	F-17	19	90651-MA5-672	F-5	17	91052-K24-901	F-20-20	13
88120-KYT-940VBM	F-4-1	27	90116-KV3-702	F-17	19	90652-KZL-930	F-28	10	91052-K24-902	F-20-20	13
	F-4-1	36	90116-KVB-900	F-11	3	90677-KAN-T00	F-12	15	91052-K24-903	F-20-20	13
88120-KYT-940WRD	F-4	24	90116-SPO-004	F-14	7		F-14	9	91052-KVB-901	F-20-20	13
	F-4	32		F-15	5		F-15	7	91052-KVB-S51	F-20-20	13
88120-KYT-940WRD	F-4-1	27	90131-883-000	E-19-10	8		F-38	5	91052-KWB-601	F-20-20	13
	F-4-1	36	90131-KPH-880	F-18	15		F-39	4	91104-GGC-901	E-17-10	10
89102-538-000	F-46	2	90145-KPH-B30	F-5	15	90701-KFM-900	E-3	13	91109-KVY-901	E-17	18
89103-538-000	F-46	3	90147-KVB-900	F-35	14		E-6	3	91201-434-003	E-17-10	13
89216-KVY-960	F-46	4	90164-KZL-A00	F-41	25	90702-KFM-900	E-11	7	91201-GCC-771	E-19-10	10
				F-41-1	35		E-13	13	91201-K44-V01	E-19-10	10
	(90000)			F-41-2	29		E-13-1	12	91201-K50-T01	E-19-10	10
90001-KWR-000	E-10	5	90191-KWB-600	F-4	26		E-17-10	9	91202-K44-V01	E-19-21	16
90002-GFC-900	E-11	6		F-4-1	29	90702-KZL-930	E-19-10	9	91202-K50-T01	E-19-21	16
90002-KGH-901	E-8	6	90201-GCC-000	E-3	10	90741-003-010	E-20	6	91202-KJ9-003	E-19-20	12
90002-KWB-600	E-4	18	90202-KN7-670	E-17	14	90741-KVY-900	E-20	6	91202-KVB-901	E-19-20	13
90005-KY7-000	E-5	7	90202-ZV0-001	F-30	6	91001-KCW-003	E-17	18	91203-K35-J01	E-19-21	17
90012-333-000	E-4	13	90203-KVB-900	F-35	15	91001-KE6-831	E-17-10	10	91203-K50-T01	E-19-21	17
90012-KWW-740	E-4	19	90206-001-000	E-4	15	91002-K44-V01	E-19-21	13	91204-K44-V01	E-17-10	14
90014-GGC-900	E-3	9	90302-KVB-T02	F-4	27	91002-K48-A01	E-19-21	13	91204-K50-T01	E-17-10	14
90017-GCC-000	E-2	5		F-4-1	30	91002-K50-T01	E-19-21	13	91211-GFC-771	E-17	20
90017-KGH-900	E-2	3	90302-KWW-A00	F-12	14	91002-KVY-901	E-19-20	11	91211-K44-V01	E-17	20
90031-K44-V00	E-19-10	7		F-14	8	91002-KZL-A01	E-19-20	11	91211-PE9-003	E-13	15
90031-KVB-900	E-19-10	7		F-15	6	91003-K50-T01	E-17-10	10	91212-K44-V01	E-13-1	14
90032-K44-V00	E-19-21	10		F-24	13	91003-KZR-601	E-17-10	10	91251-KPH-901	F-20-20	14
90032-KVB-900	E-19-20	9	90304-KGH-901	F-9	3	91003-KZR-602	E-17-10	10	91255-KVB-901	E-17-10	14
90035-166-008	F-2	17		F-42	8	91004-KCW-880	E-17	19	91255-KVB-902	E-17-10	14
90083-GB6-911	E-4	14	90305-KVB-901	F-22-10	10	91005-KVB-900	E-13	14	91256-KK3-840	F-2	21
90101-K29-900	E-13-1	10	90306-KGH-901	F-20-20	12	9	E-13-1	13	91258-KM1-004	F-20-20	15
	E-19-21	11	90401-GFM-900	E-3	11	91005-KVB-N50	E-13	14	91301-053-000	E-17-10	15
90101-KVY-900	F-35	12	90402-KWW-740	E-3	11		E-13-1	13	91301-GGL-J01	E-22	15
90101-KY6-008	F-2	18	90410-HC4-000	E-8	7	91005-KVB-S50	E-13	14		E-22-1	14
90101-MT4-000	F-41	23	90412-KZL-840	E-16	15		E-13-1	13	91301-GRO-004	E-5	8
	F-41-1	33	90426-KZL-840	E-16	16	91005-KZR-601	E-19-21	14	91301-K44-V00	E-19-10	12
	F-41-2	27	90439-443-740	E-16	17	91005-KZR-602	E-19-21	14	91302-001-020	E-19-20	14
90104-KZV-T00	F-12	11	90439-KWZ-900	E-10	6	91006-K50-T01	E-17-10	11		E-19-21	18
90105-KGH-900	F-20-20	11	90441-GY6-940	E-17	15	91006-KZR-601	E-17-10	11	91306-MG3-001	E-5	9
90105-KVG-900	F-24	12	90442-044-000	E-17	16	91006-KZR-602	E-17-10	11	91307-035-000	E-19-10	11
90105-KVY-900	F-42	6	90443-MB0-000	E-3	12	91007-KVB-901	E-17-10	11	91307-639-000	E-19-10	12
90106-GCC-000	F-42	7	90454-GB2-000	E-17	17	91007-KVB-902	E-17-10	11	91308-GFM-900	E-22	16
90106-GN5-900	F-9	2	90454-K16-A41	E-17	26	91007-KVB-903	E-17-10	11		E-22-1	15
90107-KVB-900	F-12	12	90464-K27-V02	E-17	24	91007-KVB-S51	E-17-10	11	91309-KEE-630	E-12	8
	F-14	6	90474-333-000	E-19-20	10	91008-K50-T01	E-19-21	15	91351-642-000	E-17	21
90108-KZL-860	F-35	13		E-19-21	12	91008-KZR-601	E-19-21	15		E-17	22
90109-MZ5-008	F-2	19	90501-KBN-900	F-22-10	11	91008-KZR-602	E-19-21	15	91351-GR1-000	E-17	22
90111-MR5-000	F-41	24	90501-KPH-880	F-9	4	91009-K16-A41	E-17-10	12	91356-GM0-003	F-17	21
	F-41-1	34	90503-KEV-880	F-39	7	91009-K44-V01	E-17-10	12	91356-KWW-662	F-17	22



## INDEKS NOMOR PART

Nomor Part	No. Blok	Ref	Nomor Part	No. Blok	Ref	Nomor Part	No. Blok	Ref	Nomor Part	No. Blok	Ref
91406-KFN-850	F-28	19	93903-34380	F-2	24	95701-06014-07	E-17-10	19	98200-41001	F-40	7
91406-MS8-000	F-28	19		F-14	14	95701-06016-00	E-8	9		F-40-1	11
91509-GE2-760	F-14	10	93903-34410	F-12	18		E-10	9		F-40	8
	F-15	8	93903-34480	F-12	19		E-19-21	20	98200-42500	F-40-1	12
	F-40	6	93903-35320	F-12	24	95701-06016-00	F-41-2	37			
	F-40-1	8	94001-06000-0S	F-24	16	95701-06020-00	E-19-10	14			
91540-KPH-902	F-2	22	94002-10000-0S	F-4	30	95701-06022-00	E-19-10	14			
91565-SEL-003	F-41	26	94002-10000-0S	F-4-1	33		E-22-1	18			
	F-41-1	36	94030-12200	E-17	23	95701-06022-01	E-5	10			
	F-41-2	30	94030-14200	E-16	18		E-22	19			
92101-06020-4J	F-41	27	94050-06000	E-22	18	95701-06030-00	E-1	10			
	F-41-1	37		F-5	20		E-17-10	20			
	F-41-2	31		F-26	18		F-4-1	34			
92201-10090-0H	F-36	6		F-41-2	33	95701-06032-00	F-12	20			
92900-06012-0B	E-3	14	94050-06000	E-22-1	17	95701-06040-00	E-17-10	21			
92900-06040-0B	E-3	15	94050-10000	E-8	8	95701-06055-00	E-19-10	15			
93404-06012-00	F-24	14	94050-12001	E-10	7	95701-06080-00	E-19-10	16			
	F-39	5	94101-06000	F-35	16	95701-06085-07	E-19-10	17			
93404-06012-07	F-14	11		F-41-1	41	95701-06090-00	E-19-10	17			
93404-06016-00	F-12	16		F-41-2	34	95701-06095-00	E-3	16			
93404-06020-00	E-1	8	94101-10000	F-36	7	95701-06100-00	E-3	16			
	F-39	8	94101-10800	F-35	17	95701-06115-00	E-19-10	18			
93404-06040-08	F-28	11	94109-12000	E-19-10	13	95701-08012-00	E-19-20	16			
93600-04012-1A	F-5	18	94201-16150	F-35	18		E-19-21	21			
93892-04006-08	E-12	9	94201-30201	F-35	19	95701-08022-00	F-24	17			
93892-05012-18	E-22	17	94301-08100	E-19-10	21	95701-08025-00	F-35	23			
	E-22-1	16	94510-20001	E-17-10	16	95701-08025-07	F-35	23			
93892-05016-08	E-12	10	94511-16000	E-16	19	95701-08032-00	F-42	9			
93892-05020-00	F-4	28	94520-28000	E-17	24	95701-10040-07	F-30	7			
	F-4-1	31	94520-52150	E-19-20	15	95801-06016-02	F-30	8			
93892-05025-00	F-4	29	94520-52150	E-19-21	19	95801-08032-00	F-36	8			
	F-4-1	32	95002-02131	F-28	13	95801-10045-08	F-10	12			
93893-04012-17	F-5	19	95002-41200-08	F-28	14	96001-06010-01	F-24	18			
93901-24320	F-41	28	95002-50000	E-17-10	17	96001-06014-07	E-19-10	19			
	F-41-1	38	95002-80000	E-13-1	16	96001-06016-00	E-8	10			
	F-41-2	32		F-28	15	96001-06018-00	E-13	19			
93901-34120	E-11	8	95002-80001	E-13	18	96001-06020-00	E-22	20			
93903-24310	F-40-1	9	95005-50125-30	E-17-10	18	96001-06022-00	E-8	11			
93903-24380	F-14	12	95011-61000	F-35	20		F-4	31			
	F-26	17	95014-72102	F-35	21		F-4-1	35			
93903-24410	F-15	9	95015-32001	F-22-10	12		F-5	23			
	F-24	15	95015-42000	F-22-10	13	96001-06025-00	E-22-1	19			
93903-24480	F-15	10	95015-81000	F-35	22	96001-06025-07	E-1	11			
93903-25210	F-38	6	95701-06012-00	F-5	21	96001-06035-00	E-12	11			
93903-25310	F-2	23		F-26	19		E-13	20			
93903-25380	E-1	9		F-41	29		E-13-1	17			
93903-25480	F-28	12		F-41-1	39	96001-06085-00	E-13	21			
93903-34120	E-13	16		F-41-2	35		E-13-1	18			
93903-34310	E-13	17	95701-060140	F-5	22	96100-63010-00	E-19-20	17			
	F-1	6	95701-06014-0	F-41	30	96100-63020-00	E-19-20	18			
	F-12	17		F-41-1	40	96211-08000	F-35	24			
	F-14	13		F-41-2	36	96220-30168	E-11	9			
	F-37	12	95701-06014-00	E-19-10	22	96700-06020-00	E-10	10			
93903-34320	E-13-1	15	95701-06014-07	E-10	8	98200-40500	F-40-1	10			

## INDEKS NAMA PART

Nama Part	No. Blok	Ref	Nama Part	No. Blok	Ref	Nama Part	No. Blok	Ref
(A)								
ARM ASSY., KICK STARTER	F-35	1	BEARING, RADIAL BALL, 6201U	F-20-20	13	BOLT, FLANGE, 6X16	E-10	9
ARM COMP., EX. VALVE ROCKER	E-4	5	BEARING, RADIAL BALL, 6204	E-17-10	10		E-8	9
ARM COMP., IN. VALVE ROCKER	E-4	4		E-17-10	10		E-8	10
ARM, L. PILLION STEP	F-35	10		E-17-10	10		E-19-21	20
ARM, R. PILLION STEP	F-35	9		E-17-10	10		F-30	8
ARM, RR. BRAKE	F-22-10	6		E-17-10	10	BOLT, FLANGE, 6X18	E-13	19
AXLE, FR. WHEEL	F-20-20	1	BEARING, RADIAL BALL, 6301	E-19-21	14	BOLT, FLANGE, 6X20	E-19-10	14
				E-19-21	14		E-22	20
				E-19-21	14	BOLT, FLANGE, 6X22	E-5	10
(B)				E-19-20	17		E-8	11
BAG, OWNERS MANUAL	F-46	1	BEARING, RADIAL BALL, 6302	E-19-21	15		E-19-10	14
BALL SET, STEEL, #6X23	F-10	1		E-19-21	15		E-22	19
BALL SET, STEEL, #6X29	F-10	2		E-19-21	15		E-22-1	18
BALL, STEEL, #8(1/4)	F-35	24		E-19-21	15		F-4	31
BAND, AIR CLEANER	F-28	10	BEARING, RADIAL BALL, 6902U	E-19-20	18		F-4-1	35
BAR COMP., SIDE STAND	F-35	7		E-17	19		F-5	23
BATTERY(GTZ4V) (GS)	F-40	1	BELT, DRIVE	E-17	6	BOLT, FLANGE, 6X25	E-1	11
BATTERY(GTZ6V) (GS)	F-40-1	1		E-17	6		E-22-1	19
BATTERY(YTZ4V) (YU)	F-40	1		E-17	6	BOLT, FLANGE, 6X30	E-1	10
BATTERY(YTZ6V) (YU)	F-40-1	1	BODY COMP., FRAME	F-42	1		E-17-10	20
BEARING COMP.(6002UU) (NK)	E-13	14	BODY SET	E-22	6		F-4-1	34
BEARING COMP.(6002UU) (NS)	E-13-1	13		E-22-1	6	BOLT, FLANGE, 6X32	F-12	20
BEARING COMP.(6002UU) (NT)	E-13-1	13	BOLT A, STUD, 7X192.5	E-19-10	7		F-22-10	9
	E-13	14	BOLT A, STUD, 7X193.5	E-19-10	7	BOLT, FLANGE, 6X35	E-12	11
BEARING COMP.(6002UU) (SK)	E-13	14	BOLT B, STUD, 7X197	E-19-21	10		E-13	20
	E-13-1	13	BOLT B, STUD, 7X198.5	E-19-20	9		E-13-1	17
BEARING, NEEDLE, 20X29X18	E-17	18	BOLT, BRAKE DISK, 8X24	F-20-20	11	BOLT, FLANGE, 6X40	E-17-10	21
	E-17	18	BOLT, DRAIN PLUG, 12X15	E-19-10	8	BOLT, FLANGE, 6X55	E-19-10	15
BEARING, RADIAL BALL SPECIAL,	E-19-21	13	BOLT, FLANGE, 10X238	F-42	7	BOLT, FLANGE, 6X80	E-19-10	16
BEARING, RADIAL BALL(6201U L)	F-20-20	13	BOLT, FLANGE, 10X270	F-42	6	BOLT, FLANGE, 6X85	E-13	21
	F-20-20	13	BOLT, FLANGE, 10X40	F-30	7		E-13-1	18
	F-20-20	13	BOLT, FLANGE, 10X45	F-10	12		E-19-10	17
BEARING, RADIAL BALL, 60/22	E-17-10	12	BOLT, FLANGE, 10X50	F-9	2	BOLT, FLANGE, 6X90	E-19-10	17
	E-17-10	12	BOLT, FLANGE, 5X12	E-4	18	BOLT, FLANGE, 6X95	E-3	16
	E-17-10	12	BOLT, FLANGE, 5X14	E-8	6	BOLT, FLANGE, 8X12	E-19-21	21
	E-17-10	12	BOLT, FLANGE, 6MM	F-11	3		E-19-20	16
	E-17-10	12	BOLT, FLANGE, 6X10	F-24	18	BOLT, FLANGE, 8X22	F-24	17
	E-17-10	12	BOLT, FLANGE, 6X100	E-3	16	BOLT, FLANGE, 8X25	F-35	23
BEARING, RADIAL BALL, 6007	E-19-20	11	BOLT, FLANGE, 6X115	E-19-10	18	BOLT, FLANGE, 8X32	F-36	8
	E-19-20	11	BOLT, FLANGE, 6X12	F-26	19		F-42	9
	E-19-21	13		F-41	29	BOLT, FR. FORK	F-17	12
	E-19-21	13		F-41-1	39	BOLT, HANDLE LEVER PIVOT	F-5	14
BEARING, RADIAL BALL, 6201	E-17-10	11		F-41-2	35	BOLT, HEAD COVER	E-2	3
	E-17-10	11		F-5	21		E-2	5
	E-17-10	11	BOLT, FLANGE, 6X14	E-10	8	BOLT, HEX., 10X90	F-36	6
	E-17-10	11		E-17-10	19	BOLT, HEX., 6X20	F-41	27
	E-17-10	11		E-19-10	19		F-41-1	37
	E-17-10	11		E-19-10	22		F-41-2	31
	E-17-10	11		F-41	30	BOLT, HEX., 6X30	E-11	6
BEARING, RADIAL BALL, 6201U	F-20-20	13		F-41-1	40	BOLT, KNOCK, 5MM	E-4	14
	F-20-20	13		F-41-2	36	BOLT, OIL, 10X22	F-5	15
				F-5	22	BOLT, PIN	F-18	7



## INDEKS NAMA PART

Nama Part	No. Blok	Ref	Nama Part	No. Blok	Ref	Nama Part	No. Blok	Ref
BOLT, SEAT HINGE	F-24	12	BUSH, ENGINE HANGER RUBBER	E-19-20	1	CASE COMP., R. BOTTOM (CU)	F-17	7
BOLT, SETTING, 6X16	F-35	12		E-19-21	1		F-17	7
BOLT, SIDE STAND PIVOT	F-35	13	BUSH, GUIDE	F-17	6	CASE COMP., TRANSMISSION	E-17-10	3
BOLT, SOCKET, 5X9	F-41	24	BUSH, KICK SPINDLE	E-16	12	CASE SUB ASSY., AIR CLEANER	F-28	5
	F-41-1	34	BUSH, MAINSTAND	E-19-10	4	CASE, L. BOTTOM (CU)	F-17	18
BOLT, SOCKET, 5X9	F-41-2	28		E-19-20	4	CASE, L. FR. BOTTOM(SW)	F-17	18
BOLT, SOCKET, 6X18	E-10	5		E-19-21	4	CASE, R. BOTTOM (CU)	F-17	7
	E-13-1	10	BUSH, RR. CUSHION UNDER RUBBER	E-19-20	3	CASE, R. FR. BOTTOM(SW)	F-17	7
	E-19-21	11		E-19-20	3	CAST. WHEEL., FR.	F-20-20	4
BOLT, SOCKET, 6X20	E-10	10		E-19-21	3	CATCH COMP., SEAT	F-24	8
BOLT, SOCKET, 8MM(SW)	F-17	19		E-19-21	3	CHAIN, CAM(90L)	E-5	1
BOLT, SOCKET, 8X30(CU)	F-17	19	BUSH, RUBBER	F-36	2	CIRCLIP	F-5	17
BOLT, SPECIAL, 6MM	F-12	12	BUZZER ASSY.	F-41-1	28	CIRCLIP, 4MM	E-17	26
	F-14	6		F-41-2	24	CIRCLIP, 6MM	E-17	17
BOLT, SPECIAL, 6X16	F-35	14				CIRCLIP, EXTERNAL, 16MM	E-16	19
BOLT, STUD, 6X12	E-3	14	(C)			CIRCLIP, EXTERNAL, 20MM	E-17-10	16
BOLT, STUD, 6X40	E-3	15	CABLE COMP. A, THROTTLE	F-4-1	1	CIRCLIP, INTERNAL, 28MM	E-17	24
BOLT, TORX, 8X25	F-18	15	CABLE COMP. B, THROTTLE	F-4-1	2		E-17	24
BOLT-WASHER, 6X12	F-14	11	CABLE COMP., RR. BRAKE	F-4	12	CIRCLIP, INTERNAL, 32MM	E-13	12
	F-24	14		F-4-1	15		E-13-1	11
	F-39	5	CABLE COMP., SEAT LOCK	F-24	10	CIRCLIP, INTERNAL, 52MM	E-19-20	15
BOLT-WASHER, 6X13	E-3	9		F-24	10		E-19-21	19
BOLT-WASHER, 6X16	F-12	16	CABLE COMP., SPEEDOMETER	F-2	11	CLAMP	F-2	3
BOLT-WASHER, 6X20	E-1	8	CABLE COMP., THROTTLE	F-4	1	CLAMP, ENGINE HARNESS	E-19-10	20
	F-39	8		F-4	1	CLAMP, TUBE(D12)	F-28	14
BOLT-WASHER, 6X40	F-28	11		F-4	1		F-28	19
BOOT B	F-18	9	CALIPER SUB ASSY., L. FR.	F-18	10	CLAMPER A, BRAKE HOSE	F-5	3
BOOT COMP.	F-5	5	CAM, RR. BRAKE	F-22-10	4	CLAMPER B, BRAKE HOSE	F-5	4
BOOT, PIN BUSH	F-18	8	CAMSHAFT COMP.	E-4	2	CLAMPER COMP., THROTTLE CABLE	E-1	1
BOSS, DRIVE FACE	E-16	3	CAP ASSY., NOISE	F-41	3	CLAMPER, A.C. GENERATOR CORD	E-10	4
BOX ASSY., SPEEDOMETER GEAR	F-20-20	7		F-41	3	CLAMPER, RR. BRAKE CABLE	F-4	13
BOX, LUGGAGE	F-24	11	CAP ASSY., NOISE SUPPRESSOR	F-41-1	3		F-4-1	16
BRACKET COMP., FR.	E-12	7		F-41-1	3	CLAMPER, SUB HARNESS	E-19-10	3
BRACKET SUB ASSY., FR.	F-18	11		F-41-2	5	CLAMPER, THROTTLE CABLE	F-4-1	3
BRACKET, FR. NUMBER PLATE	F-12	5		F-41-2	5	CLIP, A.C. GENERATOR CORD	E-8	4
BRACKET, L. HANDLE LEVER	F-4	18	CAP, BLEEDER	F-18	4	CLIP, BUMPER SEAL	F-14	7
	F-4-1	21	CAP, DUMMY(4P)(RED)	F-40-1	3		F-15	5
BULB, HEADLIGHT(12V 35/35W)	F-1	5		F-41	7	CLIP, COUPLER(BLACK)	F-41	26
BULB, TAILLIGHT(12V 18/5W)	F-38	3		F-41-1	8		F-41-1	36
BULB, WEDGE BASE	F-2	1	CAP, FUEL FILLER	F-26	14		F-41-2	30
	F-2	2	CAP, L. COVER	E-13	9	CLIP, HARNESS BAND	F-2	22
BULB, WEDGE BASE(T10)	F-2	1		E-13-1	7	CLIP, OIL DRAIN TUBE	F-28	16
	F-2	2	CAP, LOCK NUT	F-4	23	CLIP, PISTON PIN, 13MM	E-20	5
	F-37	11		F-4-1	26	CLIP, TUBE(B12.5)	F-28	13
BULB, WINKER(12V 10W)(AMBER)	F-37	10	CAP, MASTER CYLINDER	F-5	8		E-13	18
BUSH A, RUBBER	F-36	3	CAP, RR. GRAB END	F-24	2		E-13-1	16
BUSH, 8X12X6	E-12	1	CAP, TAPPET ADJUSTING HOLE	E-19-20	6		F-28	15
	E-19-20	5		E-19-21	5		E-17-10	17
BUSH, ENGINE HANGER RUBBER	E-19-10	2	CASE ASSY.	F-2	7	CLIP, VALVE GUIDE	E-3	3
	E-19-20	1	CASE COMP., L. BOTTOM(CU)	F-17	18	COIL COMP., IGNITION	F-41	1
	E-19-21	1		F-17	18		F-41-1	1
	E-19-10	2	CASE COMP., MISSION	E-17-10	3		F-41-2	3

## INDEKS NAMA PART

Nama Part	No. Blok	Ref	Nama Part	No. Blok	Ref	Nama Part	No. Blok	Ref
COLLAR	E-13	7	COVER, SEAL	F-41-2	22	EMBLEM, R. BODY COVER	F-48-3	12
COLLAR A, HANDLE SETTING	F-9	4		F-41	18		F-48-4	18
COLLAR B, HANDLE SETTING	F-9	5		F-41-1	24	E-RING, 3MM	F-4	2
COLLAR, AIR CLEANER SETTING	F-28	1		F-41-1	25		F-4-1	4
COLLAR, FR. DISTANCE	F-20-20	3	COVER, SOCKET	F-1	3			
COLLAR, FR. FENDER	F-39	7	COVER, VENT HOLE	E-13	1	(F)		
COLLAR, FR. FENDER SETTING	F-35	11		E-13-1	1	FACE COMP., MOVABLE DRIVE	E-16	5
COLLAR, FR. WHEEL SIDE	F-20-20	2	CRANKCASE COMP., L.	E-19-20	2	FACE SET, DRIVEN	E-17	7
COLLAR, HORN SETTING	F-41	15		E-19-21	2	FACE SET, MOVABLE DRIVE	E-17	8
	F-41-1	20	CRANKCASE COMP., R.	E-19-10	1	FACE SET, MOVABLE DRIVEN	E-17	8
	F-41-2	17	CRANKSHAFT ASSY.	E-20	1	FACE, DRIVE	E-16	20
COLLAR, KICK BOSS	E-16	13	CUSHION ASSY., RR.	F-36	1		E-16	2
COLLAR, MUFFLER PROTECTOR	F-30	4		F-36	1	FAN COMP., COOLING	E-10	1
	F-30	9		F-36	1		E-8	1
COLLAR, RUBBER BUSH	F-36	4		F-36	1	FENDER, ASSY., RR.	F-39	3
COLLAR, RUBBER BUSH UPPER	F-36	5	CYLINDER COMP.	E-6	1	FENDER, FR.	F-11	1
COLLAR, SEAL	E-17	12	CYLINDER SET, MASTER	F-5	12	FILTER SET	F-26	3
COLLAR, SPRING	E-17	13	CYLINDER SUB ASSY.,	F-5	6	FIN, DRIVE FACE	E-16	6
COLLAR, TAILLIGHT SETTING	E-1	7				FLYWHEEL COMP.	E-10	2
CONTROL UNIT, ENGINE	F-41-2	1	(D)				E-8	2
COTTER, VALVE	E-4	12	DIAPHRAGM	F-5	10		E-8	2
COUNTERSHAFT(12T)	E-17-10	6	DISK, FR. BRAKE(SS)	F-20-20	10	FORK ASSY., L. FR.(CU)	F-17	17
COVER ASSY., SEAT CATCH	F-39	6		F-20-20	10		F-17	17
COVER B, SPEEDOMETER	F-2	13		F-20-20	10	FORK ASSY., R. FR.(CU)	F-17	17
COVER COMP., FAN	E-1	2	DOWEL PIN, 8X10	E-19-10	21		F-17	1
COVER COMP., HEAD	E-2	1	DOWEL PIN, 8X12	E-11	7		F-17	1
COVER COMP., L. SIDE	E-13	2		E-13	13		F-17	1
	E-13-1	2		E-13-1	12	FUEL UNIT	F-26	16
COVER SET A, SPEEDOMETER(WL)	F-2	15		E-17-10	9	FUSE, MINI(10A)	F-40	7
COVER SUB ASSY., AIR CLEANER	F-28	7	DOWEL PIN, SPECIAL, 8X14	E-3	13		F-40-1	11
COVER, ASSY., UNDER	F-14	2		E-6	3	FUSE, MINI(15A)	F-40	8
COVER, BATTERY	F-40	5	DRIVER, SCREW(NO.2 + -)	F-46	2	FUSE, MINI(25A)	F-40-1	12
	F-40-1	6	DUCT ASSY., L. COVER	E-13-1	19	FUSE, MINI(5A)	F-40-1	10
COVER, BATTERY TERMINAL	F-40	3	DUCT, L. COVER	E-13	8			
COVER, CABLE	F-41	13		E-13-1	6	(G)		
	F-41-1	18	DUST SEAL	F-26	8	GASKET B	F-2	8
	F-41-2	15	DUST SEAL, 21X37X7	F-20-20	14	GASKET, CYLINDER	E-6	2
COVER, CENTER	F-15	1	DUST SEAL, STEERING HEAD	F-10	8	GASKET, CYLINDER HEAD	E-3	4
COVER, ENGINE CONTROL UNIT	F-41-2	2					E-3	4
COVER, FR. TOP	F-12	21	(E)				E-3	4
COVER, FUEL TANK	F-26	12	ELEMENT COMP., AIR CLEANER	F-28	2	GASKET, EX. PIPE	F-30	1
COVER, INNER	F-12	9	EMBLEM, L. BODY COVER	F-48	12	GASKET, HEAD COVER	E-2	2
COVER, INNER RACK	F-12	6		F-48-1	18	GASKET, L. COVER	E-13	6
COVER, INNER UPPER	F-12	8		F-48-2	19		E-13-1	5
COVER, L. BODY(WL)	F-15	4		F-48-3	13	GASKET, MISSION CASE	E-17-10	4
COVER, L. FR.(WL)	F-12	3		F-48-4	19	GASKET, TENSIONER LIFTER	E-5	5
COVER, L. UNDER SIDE	F-14	4	EMBLEM, PRODUCT(MR)	F-2	16	GAUGE, OIL LEVEL	E-19-10	6
COVER, OIL PUMP	E-19-10	5		F-2	16	GEAR COMP., FINAL(45T)	E-17-10	8
COVER, R. BODY(WL)	F-15	2		F-2	16	GEAR COMP., KICK DRIVEN(7T)	E-16	10
COVER, R. FR.(WL)	F-12	2	EMBLEM, R. BODY COVER	F-48	11	GEAR, COUNTER(51T)	E-17-10	7
COVER, R. UNDER SIDE	F-14	3		F-48-1	17	GEAR, OIL PUMP DRIVEN(39T)	E-11	2
COVER, RR. CENTER(WL)	F-15	3		F-48-2	18	GEAR, SPEEDOMETER(21T)	F-20-20	8
COVER, SEAL	F-41-2	21				GRIP	F-46	3







## INDEKS NAMA PART

Nama Part	No. Blok	Ref	Nama Part	No. Blok	Ref	Nama Part	No. Blok	Ref
	(P)							
PACKING	E-12	5	PLUG, SPARK(CPR9EA-9)(NG)	E-3	5	RING, BACK UP (CU)	F-17	5
PACKING, FUEL FILLER CAP	F-26	15	PROTECTOR	E-3	5	RING, OIL SEAL STOPPER(CU)	F-17	14
PAD SET, FR. BRAKE	F-18	2	PROTECTOR, MUFFLER	F-5	7		F-17	14
PGM-FI UNIT	F-41	20	PROTECTOR, SPEED SENSOR	F-30	5	RING, PISTON (CU)	F-17	10
	F-41-1	29	PUMP ASSY., FUEL	E-19-21	8		F-17	10
PIECE SET, SLIDE	E-16	1	PUMP ASSY., OIL	F-26	1	RING, SEAL	E-22	8
PIECE, OIL LOCK	F-17	9	PUMP UNIT, FUEL	E-11	1		E-22-1	8
PIN A, PILLION STEP	F-35	22		F-26	1	RING, SPEEDOMETER COVER	F-2	14
PIN, HANGER	F-18	12				RING, STOPPER	F-17	13
PIN, PARKING LEVER PIVOT	F-4	22		(R)			F-18	6
	F-4-1	25	RACE, STEERING BOTTOM BALL	F-10	4	ROLLER SET, WEIGHT	E-16	7
PIN, PISTON	E-20	4	RACE, STEERING BOTTOM CONE	F-10	7	ROLLER, 3X16.8	E-11	9
PIN, ROLLER GUIDE	E-17	9	RACE, STEERING TOP BALL	F-10	3	ROLLER, GUIDE	E-17	10
PIN, SPECIAL DOWEL, 6.3X10X12	E-19-10	9	RACE, STEERING TOP CONE	F-10	6	ROTOR, OIL PUMP INNER	E-11	4
PIN, SPLIT, 1.6X15	F-35	18	RATCHET, STARTER	E-16	4	ROTOR, OIL PUMP OUTER	E-11	5
PIN, SPLIT, 3.0X20	F-35	19	RECTIFIER ASSY., SILICON	F-41-1	5	RUBBER A, STAND STOPPER	F-35	20
PINION ASSY., STARTER(14/40T)	E-12	2	RECTIFIER COMP., REGULATOR	F-41-2	6	RUBBER B, MOUNTING	F-41	22
PIPE ASSY., RR. GRIP	F-24	1		F-41	4		F-41-1	31
PIPE COMP., FR. FORK(CU)	F-17	3		F-41-1	4		F-41-2	25
	F-17	3	REFLECTOR, RR. REFLEX	F-39	1	RUBBER C, SEAT SETTING	F-24	7
PIPE COMP., STEERING HANDLE	F-9	1	RELAY ASSY., POWER	F-40-1	4	RUBBER, CLUTCH DAMPER	E-17	5
PIPE, CP	F-37	1		F-41-1	27	RUBBER, LINK STOPPER LOWER	F-42	4
PIPE, IN.	E-22	11	RELAY COMP., POWER	F-41	19		F-42	3
	E-22-1	11		F-40-1	4	RUBBER, MOUNTING	E-1	6
PIPE, SEAT(CU)	F-17	15		F-40-1	5		E-2	4
	F-17	15	RELAY COMP., STARTER (HL)	F-41	19	RUBBER, PROTECTOR PACKING	F-30	2
PISTON	F-18	14		F-41-1	27	RUBBER, SEAL	F-24	4
PISTON(0.25)	E-20	3		F-40	4	RUBBER, STARTER PINION HOLDER	E-13	5
	E-20	3	RELAY COMP., WINKER	F-40	4			
PISTON(0.50)	E-20	3		F-41-2	19		(S)	
	E-20	3		F-41	16	SCREEN, OIL FILTER	E-19-20	7
PISTON(0.75)	E-20	3		F-41-1	21		E-19-21	6
	E-20	3	RETAINER, FUEL PUMP	F-41-1	22	SCREW COMP., ADJUSTER	F-1	4
PISTON(1.00)	E-20	3	RETAINER, VALVE SPRING	F-41-2	18	SCREW SET	E-22	1
	E-20	3	RING SET, PISTON(0.25)	F-26	7		E-22-1	1
PISTON(STD.)	E-20	3		E-4	10	SCREW, BLEEDER	F-18	3
	E-20	3	RING SET, PISTON(0.50)	E-20	2	SCREW, FLAT, 4X12	F-5	18
PIVOT, CAM CHAIN TENSIONER	E-5	4		E-20	2	SCREW, HANDLE LEVER PIVOT	F-4	25
PLATE COMP., DRIVE	E-17	2		E-20	2		F-4-1	28
PLATE, A.C. GENERATOR CORD	E-8	5	RING SET, PISTON(0.75)	E-20	2	SCREW, OVAL, 6X45	F-4	26
PLATE, CLUTCH SIDE	E-17	25		E-20	2		F-4-1	29
PLATE, DIAPHRAGM	F-5	11	RING SET, PISTON(1.00)	E-20	2	SCREW, PAN, 5X11.5	F-14	10
PLATE, L. COVER	E-13	3		E-20	2		F-15	8
	E-13-1	3		E-20	2		F-40	6
PLATE, MISSION BEARING SETTING	E-17-10	1	RING SET, PISTON(STD.)	E-20	2		F-40-1	8
PLATE, PILLION STEP CLICK	F-35	8		E-20	2	SCREW, PAN, 6X6	E-5	7
PLATE, RAMP	E-16	8		E-20	2	SCREW, SCREEN SETTING	F-41	23
PLUG, AIR CLEANER DRAIN	F-28	6		E-20	2		F-41-1	33
PLUG, BREATHER TUBE	F-28	18		E-20	2	SCREW, SPECIAL, 5MM	F-41-2	27
PLUG, SPARK(CPR9EA-9)(NG)	E-3	5	RING, BACK UP (CU)	E-20	2	SCREW, TAPPET ADJUSTING	E-4	13
	E-3	5		F-17	5		E-4	19
						SCREW, TAPPING, 3X14	F-2	18



## INDEKS NAMA PART

Nama Part	No. Blok	Ref	Nama Part	No. Blok	Ref	Nama Part	No. Blok	Ref
SCREW, TAPPING, 4X12	E-13	17	SEAL, DUCT	F-17	8	SPRING, KICK RETURN	E-16	14
	E-13-1	15	SEAL, L. DUCT COVER	E-13	11	SPRING, KICK STARTER STOPPER	F-35	2
	F-1	6		E-13-1	9	SPRING, LEVER RETURN	F-4	21
	F-12	17	SEAL, SHROUD	E-1	4		F-4-1	24
	F-14	12	SEAL, SPEEDOMETER GEAR BOX	F-20-20	15	SPRING, MAIN STAND	F-35	6
	F-14	13	SEAL, VALVE STEM(AR)	E-4	1	SPRING, OIL FILTER SCREEN	E-19-20	8
	F-14	14		E-4	1		E-19-21	7
	F-2	24	SEAT B, SPRING	F-17	11	SPRING, PAD	F-18	5
	F-26	17	SEAT COMP., DOUBLE	F-24	5	SPRING, REBOUND (CU)	F-17	4
	F-37	12	SEAT SET	E-22	10		F-17	4
	F-40-1	9		E-22-1	10	SPRING, RR. BRAKE ARM	F-22-10	7
	F-41	28	SEAT, VALVE SPRING	E-4	11	SPRING, SEAT LOCK	F-24	9
	F-41-1	38	SENSOR ASSY., SPEED	E-19-21	9	SPRING, VALVE	E-4	9
	F-41-2	32	SENSOR ASSY., THERMOSTAT OIL	E-3	8	SPROCKET, CAM(34T)	E-4	3
SCREW, TAPPING, 4X14	F-2	19		E-3	8	STAND COMP., MAIN	F-35	4
SCREW, TAPPING, 4X16	F-12	18	SENSOR, OXYGEN	E-3	6	STATOR COMP.	E-10	3
	F-12	19		E-3	17		E-8	3
	F-15	9		E-3	17		E-8	3
	F-15	10	SHAFT COMP., OIL PUMP	E-11	3	STAY COMP., FUEL HOSE	E-22	13
	F-24	15	SHAFT, COUNTER(12T)	E-17-10	6	STAY, FR. COVER	F-42	5
SCREW, TAPPING, 4X8	E-11	8	SHAFT, DRIVE(18T)	E-17-10	5	STAY, FUSE BOX	F-40-1	7
	E-13	16	SHAFT, EX. ROCKER ARM	E-4	17	STAY, RECEIVER	F-12	22
SCREW, TAPPING, 5X12	F-38	6		E-4	6	STAY, WIRE	E-22	4
SCREW, TAPPING, 5X16	E-1	9	SHAFT, IN. ROCKER ARM	E-4	16		E-22-1	4
	F-12	24	SHAFT, MAIN STAND	F-35	5	STEM ASSY., STEERING	F-10	10
SCREW, TAPPING, 5X16	F-2	23	SHOE SET, BRAKE(ASK)	F-22-10	1	STEP, FLOOR	F-14	1
SCREW, TAPPING, 5X20	F-28	12		F-22-10	1	STRIPE SET, L.	F-48	1
SCREW, TORX, 5X8.7	E-22	3	SHROUD, EX.	E-1	5		F-48-1	1
	E-22-1	3	SHROUD, IN.	E-1	3		F-48-2	1
SCREW, U-LOCK FLAT, 6X12	F-41	25	SHUTTER, KEY	F-41	10		F-48-3	1
	F-41-1	35	SLEEVE, RR. BRAKE CAM	E-17-10	2		F-48-4	1
	F-41-2	29	SOCKET COMP.	F-2	9	STRIPE SET, R.	F-48	2
SCREW, VISOR SPECIAL SETTING	F-12	13	SOCKET COMP., L. FR. WINKER	F-37	5		F-48-1	2
	F-2	20	SOCKET COMP., L. RR. WINKER	F-37	9		F-48-2	2
SCREW-WASHER, 3X22	F-2	10	SOCKET COMP., R. FR. WINKER	F-37	3		F-48-3	2
SCREW-WASHER, 4X12	F-5	19		F-37	7		F-48-4	2
SCREW-WASHER, 4X6	E-12	9	SOCKET COMP., TAILLIGHT	F-38	2	SUB HARNESS, BATTERY	F-40	2
SCREW-WASHER, 5X12	E-22	17	SOLENOID	E-22	9		F-40-1	2
	E-22-1	16		E-22-1	9	SUB HARNESS, ENGINE	F-41	6
SCREW-WASHER, 5X16	E-12	10	SPACER, IGNITION COIL	F-41	2		F-41-1	7
SCREW-WASHER, 5X20	F-4	28		F-41-1	2	SUSPENSION, ENGINE	F-41	21
	F-4-1	31		F-41-2	4	SUSPENSION, ENGINE CONTROL	F-41-1	30
SCREW-WASHER, 5X25	F-4	29	SPEEDOMETER ASSY.	F-2	4	SUSPENSION, WINKER RELAY	F-41-2	20
	F-4-1	32	SPEEDOMETER COMP.	F-2	5		F-41	17
SCREW-WASHER, SPECIAL, 4X10	F-2	17	SPINDLE COMP., KICK STARTER	E-16	11		F-41-2	20
SEAL A, AIR CLEANER	F-28	3	SPRING A, SIDE STAND	F-35	21		F-41-1	23
SEAL SET, FR. FORK(CU)	F-17	16	SPRING, BRAKE SHOE	F-22-10	5		F-41-1	23
	F-17	16	SPRING, CARBON BRUSH	E-12	4	SWITCH ASSY.,	F-41	9
SEAL SET, PISTON	F-18	1	SPRING, CLUTCH	E-17	3	SWITCH ASSY., FR. STOP	F-5	1
SEAL, DRIVEN FACE, 34X41X4	E-17	20	SPRING, DRIVEN FACE	E-17	11	SWITCH ASSY., RR. STOP	F-4	11
SEAL, DUCT	E-13	10	SPRING, FR. FORK (CU)	F-17	2		F-4-1	14
	E-13-1	8		F-17	2	SWITCH ASSY., SEAT OPENER	F-41	12
	F-17	8	SPRING, KICK DRIVEN GEAR	E-16	9		F-41-1	17
							F-41-2	14

## INDEKS NAMA PART

Nama Part	No. Blok	Ref	Nama Part	No. Blok	Ref	Nama Part	No. Blok	Ref
SWITCH ASSY., SIDE STAND	F-35	3	WASHER, OIL BOLT	F-5	16			
SWITCH UNIT, DIMMER	F-4	6	WASHER, PLAIN, 10MM	F-35	17			
	F-4-1	8		F-36	7			
SWITCH UNIT, HORN	F-4	7	WASHER, PLAIN, 6MM	F-35	16			
	F-4-1	9		F-41-1	41			
SWITCH UNIT, IDLE	F-4-1	10		F-41-2	34			
SWITCH UNIT, STARTER	F-4	3	WASHER, SEALING, 10MM	E-3	12			
	F-4-1	5	WASHER, SEALING, 8MM	E-19-20	10			
SWITCH UNIT, WINKER	F-4	8		E-19-21	12			
	F-4-1	11	WASHER, SPECIAL, 14MM	E-16	16			
			WASHER, SPECIAL, 8MM(CU)	F-17	20			
				F-17	20			
(T)			WASHER, SPEEDOMETER GEAR	F-20-20	9			
TAILLIGHT UNIT	F-38	1	WASHER, STEERING STEM NUT	F-10	9			
TANK COMP., FUEL	F-26	6	WASHER, THRUST, 10MM	E-16	15			
TENSIONER, CAM CHAIN	E-5	2	WASHER, THRUST, 6MM	E-17	16			
THREAD COMP., STEERING	F-10	11	WASHER, WAVE	F-18	13			
THROTTLE BODY ASSY.(GQRAB A)	E-22-1	5	WEIGHT A, HANDLE	F-4	15			
	E-22	5		F-4-1	18			
	E-22	5	WEIGHT SET, CLUTCH	E-17	4			
TIRE, FR.	F-20-20	5	WHEEL COMP., RR.	F-22-10	2			
	F-20-20	18		F-22-10	2			
TIRE, RR.	F-22-10	3		F-22-10	2			
	F-22-10	15		F-22-10	2			
TRAY, FUEL	F-26	5		F-22-10	2			
TUBE A, DRAIN	F-28	17	WINKER COMP., L. FR.	F-37	4			
TUBE, 5X125	E-17-10	18		F-37	8			
TUBE, AIR CLEANER CONNECTING	F-28	8	WINKER COMP., R. FR.	F-37	2			
TUBE, BREATHER	F-28	4		F-37	6			
TUBE, DRAIN	E-13	4	WRENCH, SPARK PLUG	F-46	4			
	E-13-1	4						
	F-26	4						
	F-28	9						
TUBE, MISSION BREATHER	E-17-10	18						
TUBE, TIRE	F-20-20	6						
	F-22-10	8						
(V)								
VALVE, EX.	E-4	8						
VALVE, IN.	E-4	7						
VALVE, RIM	F-20-20	16						
	F-20-20	16						
	F-22-10	16						
	F-22-10	16						
(W)								
WASHER, 10MM	E-8	7						
WASHER, 12.2X29X2.5	E-17	15						
WASHER, 12X24X2.3	E-10	6						
WASHER, 15X25X2	E-16	21						
WASHER, 16MM	F-22-10	11						
WASHER, 16X22	E-16	17						
WASHER, 7.2X16X2.5	E-3	11						
WASHER, DRAIN PLUG, 12MM	E-19-10	13						