



# CB150R

CB150Rg	2015
CB150RH	2016
CB150RJ	2017
CB150Rk	2018

## PARTS CATALOG

# 2

## DAFTAR ISI

PETUNJUK PEMAKAIAN

1

KELOMPOK MESIN

2

KELOMPOK RANGKA

3

INDEKS NOMOR PART

4

INDEKS NAMA PART

5



## Instruksi penggunaan parts catalog

- **Parts catalog ini telah dibuat pertanggal 1 Juni 2018.**
  - Setelah tanggal ini, mungkin terjadi perubahan pada parts di dalam catalog ini, dan parts tertentu diganti dengan parts lain atau dihapus (tidak dijual lagi).
  - Bacalah parts catalog news untuk revisi yang dilakukan setelah 1 Juni 2018.
- **Selalu beritahu nomor part sewaktu memesan part.**
  - Periksa model, tipe, nomor seri, warna, pabrik pembuat, dan ukuran seperlunya sebelum memesan part.
  - Perhatikan bahwa ilustrasi (gambar part) dapat berbeda dalam bentuknya dari part sebenarnya. Ilustrasi hanya diberikan untuk membantu anda mencari parts tersebut.
- **Sewaktu terjadi modifikasi atau penambahan pada parts catalog ini, maka akan diterbitkan edisi yang direvisi pada waktu yang sesuai, yang memuat nomor revisi yang berurutan pada sampulnya. Kami menganjurkan agar anda mendapatkan revisi-revisi tersebut supaya parts catalog anda tetap mengikuti perkembangan mutakhir setiap waktu. Untuk mengetahui apakah revisi parts catalog telah diterbitkan, hubungi distributor Honda anda.**

Versi penerbitan pertama  
tanggal 10 Juli 2015  
**Honda Motor Co., Ltd.**

## DAFTAR ISI

	Halaman
● Instruksi penggunaan parts catalog .....	1
● Cara mencari informasi part .....	2
● Struktur parts catalog .....	3
● Jika parts telah direvisi .....	5
● Singkatan-singkatan yang dipakai di dalam parts catalog ....	5
● Blok part dan pengecekan nomor seri .....	6
● Model, kode parts catalog dan nomor seri yang berlaku .....	7
● Tabel warna .....	8
● Selang bahan bakar, selang untuk keperluan umum dan selang vinyl .....	34
● FLAT RATE SERVICE TIME .....	38
● Indeks gambar .....	43
● KELOMPOK MESIN .....	51
● KELOMPOK RANGKA .....	75
● INDEKS NOMOR PART .....	132
● INDEKS NAMA PART .....	138

Cara mencari informasi part

B Mencari parts dengan "Indeks nomor part"

**INDEKS NOMOR PART**

Nomor Part	No. Blok	Ref	Nomor Part	No. Blok	Ref	Nomor Part
13011-KVY-700	E-20	2	16015-KVY-901	E-21	4	17230-KZL-C30
13011-KW-740	E-20	2	16016-KBP-981	E-21	5	17231-KZL-A00
13012-KVY-700	E-20	2	16016-KVB-551	E-22	1	
13013-KVY-700	E-20	2	16028-KVB-900	E-21	6	17234-KW-871
13014-KVY-700	E-20	2	16037-KCM-600	E-21	7	
13015-KVY-700	E-20	2	16046-KZL-A01	E-21	8	17253-KZL-A00
13021-KW-740	E-20	2	16050-KVY-901	E-21	9	17253-KZL-C30
13021-KW-740	E-20	2	16075-GBB-640	E-21	10	17254-KVY-900
13041-KW-740	E-20	2	16075-KVB-551	E-22	2	17254-KZL-A00
13051-KW-740	E-20	2	16081-KPH-001	E-22	3	17257-KVB-900
13101-KVY-700	E-20	3	16100-KZL-A01	E-21	11	17258-KVY-900
13101-KZL-C30	E-20	3	16107-GCC-000	E-21	12	17260-KFL-900
13102-KVY-700	E-20	3	16111-KVB-902	E-21	13	17260-KZL-A00
13102-KZL-305	E-20	3	16119-KZL-A01	E-21	14	17260-KZL-A00
13103-KVY-700	E-20	3	16131-ZMB-801	E-21	15	17261-KVB-700
13103-KZL-305	E-20	3	16140-GFC-901	E-21	16	
13104-KVY-700	E-20	3	16153-KA-951	E-21	17	17274-KZL-A00
13104-KZL-305	E-20	3	16163-KGF-911	E-21	18	17367-KZL-A00
13105-KVY-700	E-20	3	16165-KVB-901	E-21	19	17568-KZL-A00
13105-KZL-305	E-20	3	16169-KVB-551	E-22	4	17505-KZL-930
13111-DB7-001	E-20	4	16180-KGB-971	E-21	20	
13115-GB-911	E-20	5	16190-GEE-G03	E-21	21	17510-KZL-A00
14100-KZL-A00	E-4	2	16199-KZL-A01	E-21	22	17510-KZL-C00
14100-KZL-C00	E-4	18	16201-KVY-900	E-3	5	17517-GGL-J00
14126-KVY-900	E-4	3	16222-MVA-300	E-3	6	17518-GGL-J00
14126-KPH-901	E-4	4	16236-KVG-900	E-15	7	17525-KBN-900
14221-KVY-900	E-4	5	16400-KZL-C31	E-22	5	
14221-KZL-ED0	E-4	5	16410-KZL-C31	E-22	6	17528-KZL-ED1
14401-KVB-901	E-4	1	16423-KGB-901	E-21	23	17560-KZL-930
1443A-KVB-C30	E-4	6	16450-KVB-551	E-22	7	17570-KZL-930
1443A-KVY-960	E-4	6	16472-KPC-950	E-22	8	17572-GGL-J00
1444A-KVB-C30	E-4	7	16480-KVB-551	E-22	9	17572-KZL-A00
1444A-KVY-960	E-4	7	16485-KVB-551	E-22	10	
14461-KVB-900	E-4	8	16700-KZL-951	F-26-1	11	17577-KSS-B31
14510-KVB-901	E-5	2	16706-GGL-J01	F-26-1	2	17620-KGB-600

C Mencari parts dengan "Indeks nama part".

**INDEKS NAMA PART**

Nama Part	No. Kel	Ref	Nama Part	No. Kel
BOLT, FLANGE, 5X14	E-8	6	BOLT, SETTING, 6X16	F-35
BOLT, FLANGE, 6MM	F-40	5	BOLT, SIDE STAND PIVOT	F-35
BOLT, FLANGE, 6X10	F-24	16	BOLT, SOCKET, 3X8	F-41
BOLT, FLANGE, 6X100	E-3	13	BOLT, SOCKET, 3X8 (HT)	F-41-1
BOLT, FLANGE, 6X115	E-3-1	21	BOLT, SOCKET, 8X30 (HT)	F-17
BOLT, FLANGE, 6X12	E-3-1	16	BOLT, SPECIAL, 6MM	F-17
	E-16	16	BOLT, SPECIAL, 6X18	F-17
	F-24	21	BOLT, STUD, 6X12	F-11
	F-41	20	BOLT, STUD, 6X12	F-12
	F-41-1	25	BOLT, STUD, 6X28	F-28
	F-26	18	BOLT, STUD, 6X40	F-28-1
	F-26-1	20	BOLT, SWITCH SETTING	E-3
	F-28-10	22	BOLT, TORX, 8X25	E-3-1
	F-5	21	BOLT, WASHER, 6X10	F-35
BOLT, FLANGE, 6X14	F-41-1	26	BOLT, WASHER, 6X12	F-18
	E-16	20	BOLT, WASHER, 6X18	F-24
	E-16	18	BOLT, WASHER, 6X20	F-37-10
BOLT, FLANGE, 6X16	E-8	9	BOLT, WASHER, 6X13	F-39
BOLT, FLANGE, 6X18	F-30	8	BOLT, WASHER, 6X18	F-14
BOLT, FLANGE, 6X20	F-28-10	23	BOLT, WASHER, 6X18	F-4
	F-41	21	BOLT, WASHER, 6X18	F-4
	E-22	21	BOLT, WASHER, 6X20	F-28-10
BOLT, FLANGE, 6X22	E-8	11	BOLT, WASHER, 6X30	F-38
	E-16	12	BOLT, WASHER, 6X40	F-28-1
	E-22	20	BOOT B	F-24
	E-5	10	BOOT COMP.	F-18
	E-8	11	BOOT, PIN BUSH(NL)	F-18
BOLT, FLANGE, 6X25	F-5	22	BOSS, DRIVE FACE	E-16
	E-1	9		
BOLT, FLANGE, 6X30	E-1-1	10		
	E-1-1	10		
	F-12	17		
BOLT, FLANGE, 6X32	E-16	19		
	F-22-10	12		
BOLT, FLANGE, 6X35	F-22-30	9		
	E-12	12		

A Mencari parts dengan "Indeks gambar"

**F-20-40 FRONT WHEEL**

No. Ref.	L.O.N. (Nomor ref. relatif)	Deskripsi	F.R.T.
1	(12,13)		
710151		AXLE, FRONT WHEEL	0,2
710184		FRONT WHEEL	0,8
710139		FRONT TIRE (SATU)	0,7
710140		TUBE, FRONT TIRE (SATU)	0,7
711120		DISC, FRONT BRAKE	0,3
710115		BEARING, FRONT WHEEL (GATU)	0,4
710156		Pergantian 1 bearing tambahan	0,1

**E-6 CYLINDER**

**No. Blok**

**No. Ref**

No. Ref.	No. Part	Deskripsi	Jumlah			No. Seri	Kode Parts Catalog
			BEAT	PGM-FI	SPOKE		
			CW	CBS			
1	12100-KZL-930	CYLINDER COMP.	1	1	1		
2	12191-GGC-900	GASKET, CYLINDER	1	1	1		
3	90701-KFM-900	DOWEL PIN, SPECIAL, 8X14	2	2	2		

**No. Hal**

20.08.2012

## Struktur Parts Catalog

1
3

F-20-40

FRONT WHEEL

2

No. Ref.	L.O.N. (Nomor ref. relatif)	Deskripsi	F.R.T.
1	(12,13)		
1	710151	AXLE, FRONT WHEEL .....	0,2
5	710104	FRONT WHEEL .....	0,8
6	710139	FRONT TIRE (SATU) .....	0,7
7	710140	TUBE, FRONT TIRE (SATU) .....	0,7
8	711120	DISC, FRONT BRAKE .....	0,3
11	710115	BEARING, FRONT WHEEL (SATU) .....	0,4
	710115G	.Penggantian 1 bearing tambahan .....	0,1

4

5

6

7

8

9

10

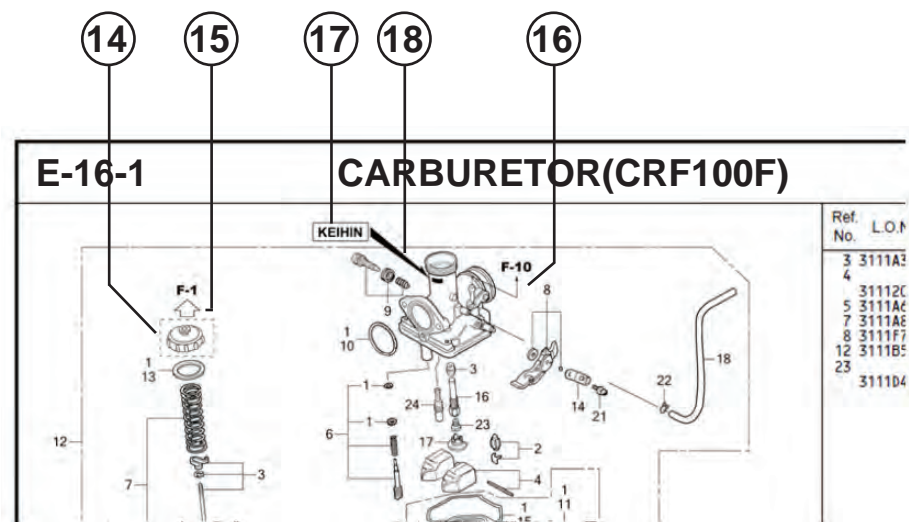
11

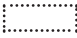
12

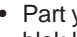
13


No. Ref.	No. Part	Deskripsi	Jumlah		No. Seri	Kode Parts Catalog
			VARIO	CBS		
1	44301-KVG-950	AXLE, FR. WHEEL .....	1	1		
2	44311-KVB-910	COLLAR, FR. WHEEL SIDE .....	1	1		
3	44312-KZR-600	COLLAR, FR. WHEEL SIDE .....	1	1		
4	44620-KVB-910	COLLAR, FR. DISTANCE .....	1	1		
5	44650-KZR-600ZC	WHEEL SUB ASSY., FR. *NH303M* .....	1	1		
6	44711-KVB-931	TIRE, FR. (SRI) (80/90-14 M/C 40P) .....	1	1		
7	44712-KZI-901	TUBE, TIRE (SRI) .....	1	1		
8	45351-KVB-931	DISK, FR. BRAKE (YUTAKA) .....	1	1		
	45351-KVB-502	DISK, FR. BRAKE (SUNSTAR) .....	1	1		
9	90105-KGH-900	BOLT, BRAKE DISK, 8X24 .....	4	4		
10	90306-KGH-901	NUT, U, 12MM .....	1	1		
11	91052-KVB-901	BEARING, RADIAL BALL, 6201(U) .. (FUJIKOSHI)	2	2		
	91052-KVB-S51	BEARING, RADIAL BALL, 6201U .....	2	2		
	91052-KWB-601	BEARING, RADIAL BALL, 6201U .....	2	2		
12	91251-KPH-Q01	HIST SFAI 21X37X7 (ARAI)	1	1		



- 1** Nama Blok
- 2** Nomor Blok
- 3** Bagian yang diservis/Flat Rate Time (F.R.T.)
- 4** Nomor referensi
  - Nomor referensi yang diberikan tanda kurung menunjukkan bahwa ia dilanjutkan dari halaman sebelumnya.
- 5** Nomor part
- 6** Kode warna Honda
- 7** Deskripsi
- 8** Assembly (Susunan/rakitan)
  - Bagian-bagian yang diberikan bingkai dengan garis-garis patah pada gambar terurai tersedia dalam rakitan lengkap. (tersedia pula dalam satuan terpisah).
- 9** Deskripsi warna
- 10** Catatan
  - Catatan ditulis dalam tanda kurung di kolom nama part.
- 11** Jumlah
  - Jumlah yang ditulis dalam tanda kurung menunjukkan part pilihan (optional part).
  - Jumlah yang ditandai dengan "N" menunjukkan part pilihan yang harus dipilih sebanyak yang diperlukan.
  - Jumlah yang diperlukan menunjukkan jumlah part yang dipakai di blok ini.
- 12** Nomor seri
- 13** Kode parts catalog
  - Jika kolom kode parts catalog kosong, berarti bahwa part berlaku untuk semua kode.





①④ 

- Part yang dikelilingi dengan garis titik-titik  dijelaskan pada blok lain.

①⑤ 

- Panah yang kosong di dalamnya  menunjuk ke No. blok untuk part yang dikelilingi dengan garis titik-titik .

①⑥ 

- Panah yang padat  menunjuk ke No. blok dimana part yang bersangkutan terhubung.

①⑦ **Informasi Identifikasi Penggantian Untuk No. Part Yang Ditunjuk**

①⑧ **Lokasi Informasi Identifikasi Penggantian Untuk No. Part Yang Ditunjuk**

- Jika tanda panah menunjuk ke 18, part ini tidak sesuai dengan No. Part yang berbeda.
- Pastikan untuk memesan part dari pabrikan yang sama, termasuk komponen part.
- Untuk pemesanan, indikasi No. Part termasuk simbol yang ditampilkan pada bagian yang berlaku pada part yang akan diganti.

**Jika parts telah direvisi**



**Singkatan-singkatan yang dipakai di dalam parts catalog**



No. Ref.	No. Part	Deskripsi	Jumlah		No. Seri
			STD	ABS	
1	45156-MCE-000	CLAMPER, R. FR. BRAKE HOSE ..	1	1	
2	45157-MCE-000	CLAMPER, L. FR. BRAKE HOSE ..	1	1	
3	61100-MCE-000ZA	FENDER COMP., FR. *NH411M*FORCE SILVER METALLIC	1	-	3J,4J
	61100-MCE-000ZB	*PB284C*...CANDY PHOENIX BLUE	1	-	J,2J
4	61101-MCE-000	PLATE, FR. FENDER (###).....	2	2	1008000
	61101-MCE-010	.....	2	2	1008001
5	61102-MCE-300	CUSHION, FR. FENDER ..... (BLACK)	2	2	
6	61105-MCE-000	STAY, FR. FENDER MOUNTING ...	2	2	
7	61107-MR7-000	COLLAR (6.5) .....	4	4	
8	96001-06020-00	BOLT, FLANGE, 6X20 .....	4	4	

Nomor telah dipakai sejak dari model pertama tanpa revisi.

Jika diperlihatkan pada sisi kiri, maka berlaku untuk model-model dari No. 1008001 dan nomor- nomor berikutnya.

Jika diperlihatkan pada sisi kanan, maka berlaku untuk model-model sampai No. 1008000.

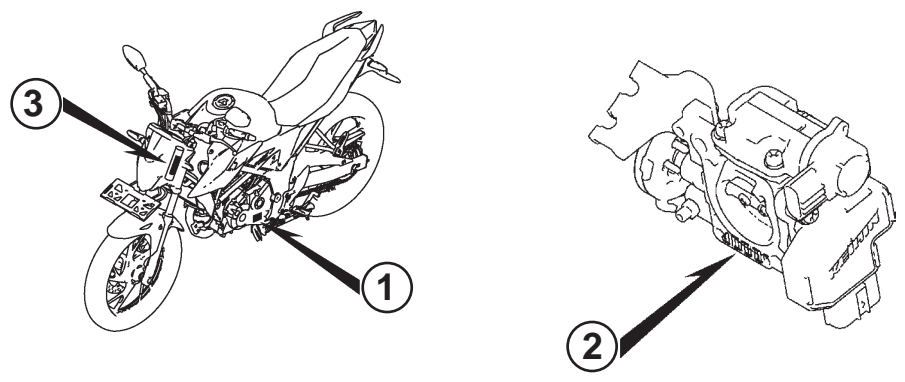
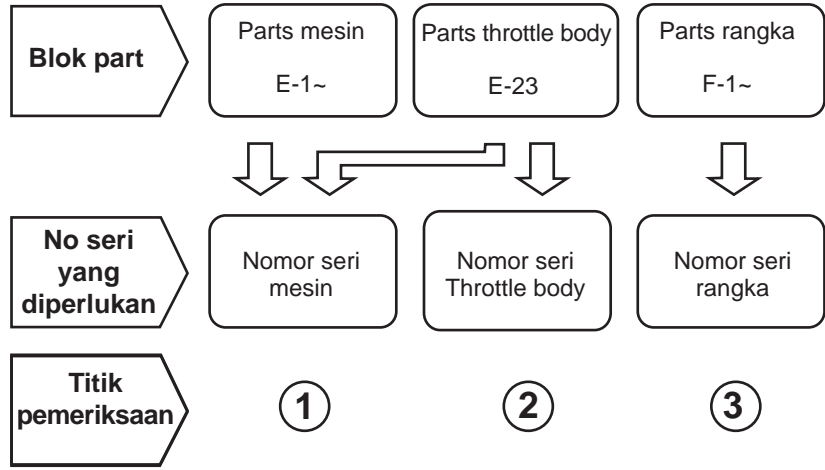
- Part yang tercantum dengan "###" pada ujung nama part mempunyai jangka waktu pemasangan terbatas (part tidak dijual).

- "L." atau "R." pada uraian dari sebuah part merupakan singkatan dari sisi kiri (LEFT) atau sisi kanan (RIGHT). Kiri atau kanan ditentukan seakan-akan anda sedang duduk di tempat duduk sepeda motor/skuter.

**Singkatan-singkatan sebagai berikut dipakai di dalam parts catalog ini.**

- |                                  |                                   |
|----------------------------------|-----------------------------------|
| A ..... Ampere                   | L. .... Left                      |
| ABS ..... Anti-lock brake system | L (100L).. Link (100 Links)       |
| A.C ..... Alternating current    | L.E.D ..... Light emitted diode   |
| A.M ..... Attaching mark         | MM ..... Millimeter               |
| ASSY ..... Assembly              | MPH ..... Miles per hour          |
| C.D.I. .... Capacitive discharge | R. .... Right                     |
| COMP. ... Complete               | RR. .... Rear                     |
| D.C. .... Direct current         | STD. .... Standard                |
| EX. .... Exhaust                 | T (22T) ... Tooth (22 Teeth)      |
| FR. .... Front                   | TCS ..... Traction control system |
| G ..... Gram                     | T.M. .... Transcript mark         |
| HEX. .... Hexagonal              | V ..... Volt                      |
| IN. .... Inlet                   | W ..... Watt                      |
| KPH ..... Kilometers per hour    | WL ..... With labelling           |
|                                  | WOL ..... Without labelling       |

**Blok part dan pengecekan nomor seri**



**Model, kode parts catalog dan nomor seri yang berlaku**

Model, kode parts catalog dan No. seri yang berlaku yang diberikan di dalam parts catalog ini dapat diidentifikasi sebagai berikut.

Model	Kode area	Tipe	Tahun	No. Seri Mesin yang berlaku	No. Seri Rangka yang berlaku	No. identifikasi throttle body yang berlaku
CB150R (CB150RG)	2N	SPESIAL	2015	KC82E0000001~	MH1KC82**FK000001~	GQ1LA A
	4IN					
	IN	STANDARD		KC81E0000001~	MH1KC81**FK000001~	
CB150R (CB150RH)	2N	SPESIAL	2016	KC82E0000001~	MH1KC82**GK000001~	GQ1LA A
	4IN					
	IN	STANDARD		KC81E0000001~	MH1KC81**GK000001~	
CB150R (CB150RJ)	2N	SPESIAL	2017	KC82E1154119~	MH1KC8211HK157101~	GQ1LA A
	4IN			KC82E1153103~	MH1KC8213HK156001~	
	IN	STANDARD		KC81E1164917~	MH1KC8110HK171301~	
CB150R (CB150RK)	2N	SPESIAL	2018	KCA2E0000001~	MH1KCA2**JK000001~	1VA A
	3IN					
	4IN					
	IN	STANDARD		KCA1E0000001~	MH1KCA1**JK000001~	

\* Dari nomor identifikasi karburator/throttle body, hanya bagian yang digaris bawahi di bawah ini yang dipakai untuk registrasi.

GQ1LA A KC ア

### Tabel warna

- Ketika memesan part berwarna, bacalah tabel di bawah ini dan gunakan nomor part yang terdiri dari nomor part dasar yang bersangkutan yang telah ditambahkan kode warna part.

CB150R (CB150RG) TIPE SPESIAL .....2IN

No.	MODEL		CB150RG (TIPE SPESIAL)				
	WARNA		Mat Gunpowder black metallic	Model yang berlaku		No. blok yang berlaku	No. Ref.
	KODE			NH-436M	Model pertama yang berlaku		
	Nama parts berwarna	No. dasar part	NH436				
1	BODY SET, FRAME	50010-K15-930	ZA			F-39	8
2	BRIDGE, FORK TOP	53230-K15-920	ZA			F-7	7
3	CAP, SWINGARM END	40546-K45-N00	ZA			F-32	5
4	COWL, L. RR.	83710-K15-920	MGB			F-24	9
5	COWL, R. RR.	83610-K15-920	MGB			F-24	6
6	COWL, L. FR. SIDE	61303-K15-920	ZB			F-43	2
7	COWL, R. FR. SIDE	61302-K15-920	ZB			F-43	1
8	COWL, RR. CENTER	83450-K15-920	ZB			F-24	2
9	COWL, UNDER CENTER	64320-K15-930	ZA			F-45	6
10	FENDER, FR.	61100-K15-920	ZB			F-10	1
11	FLANGE SUB ASSY., DRIVEN	42615-K45-N00	ZD			F-19-40	7
12	GRIP, L. RR.	50325-K15-920	ZA			F-23	2
13	GRIP, R. RR.	50315-K15-920	ZA			F-23	1
14	HOLDER COMP., HANDLE UPPER	53130-K15-920	ZA			F-7	3
15	HOLDER, L. HANDLE UNDER	53133-K15-920	ZA			F-7	5
16	HOLDER, R. HANDLE UNDER	53132-K15-920	ZA			F-7	4
17	PANEL, L. SHROUD	50275-K15-920	ZB			F-22	3
18	PANEL, R. SHROUD	50270-K15-920	ZB			F-22	2
19	PIPE, STEERING HANDLE	53100-K15-920	ZA			F-7	1
20	SEAT COMP., DOUBLE	77200-K15-920	ZA			F-23	4

CB150R (CB150Rg) TIPE SPESIAL .....2IN

No.	MODEL		CB150RG (TIPE SPESIAL)				
	WARNA		Mat Gunpowder black metallic  NH-436M	Model yang berlaku		No. blok yang berlaku	No. Ref.
	KODE			Model pertama yang berlaku	Model akhir yang berlaku		
	Nama parts berwarna	No. dasar part	NH436				
21	SHROUD, L.	50260-K15-930	MGB			F-22	6
22	SHROUD, R.	50265-K15-930	MGB			F-22	1
23	STRIPE SET, L.	871X0-K15-930	ZAL			F-50	1
24	STRIPE SET, R.	871X0-K15-930	ZAR			F-50	2
25	SWINGARM ASSY. SET	5210B-K15-920	ZA			F-32	9
26	TANK COMP., FUEL	17510-K15-920	MGB			F-21	8
27	VISOR, METER	64110-K15-930	ZA			F-43	10
28	WHEEL SUB ASSY., FR.	44650-K15-920	ZA			F-14-40	6
29	WHEEL SUB ASSY., RR.	42650-K15-920	ZA			F-19-40	9

## CB150R (CB150Rg) TIPE SPESIAL .....4IN

No.	MODEL		CB150RG (TIPE SPESIAL)				
	WARNA		Ross white	Model yang berlaku		No. blok yang berlaku	No. Ref.
	KODE		NH-196	Model pertama yang berlaku	Model akhir yang berlaku		
	Nama parts berwarna	No. dasar part	NH196				
1	BODY SET, FRAME	50010-K15-930	ZA			F-39	8
2	BRIDGE, FORK TOP	53230-K15-920	ZA			F-7	7
3	CAP, SWINGARM END	40546-K45-N00	ZA			F-32	5
4	COWL, L. RR.	83710-K15-920	RSW			F-24	9
5	COWL, R. RR.	83610-K15-920	RSW			F-24	6
6	COWL, L. FR. SIDE	61303-K15-920	ZC			F-43	2
7	COWL, R. FR. SIDE	61302-K15-920	ZC			F-43	1
8	COWL, RR. CENTER	83450-K15-920	ZC			F-24	2
9	COWL, UNDER CENTER	64320-K15-930	ZA			F-45	6
10	FENDER, FR.	61100-K15-920	ZC			F-10	1
11	FLANGE SUB ASSY., DRIVEN	42615-K45-N00	ZD			F-19-40	7
12	GRIP, L. RR.	50325-K15-920	ZA			F-23	2
13	GRIP, R. RR.	50315-K15-920	ZA			F-23	1
14	HOLDER COMP., HANDLE UPPER	53130-K15-920	ZA			F-7	3
15	HOLDER, L. HANDLE UNDER	53133-K15-920	ZA			F-7	5
16	HOLDER, R. HANDLE UNDER	53132-K15-920	ZA			F-7	4
17	PANEL, L. SHROUD	50275-K15-920	ZC			F-22	3
18	PANEL, R. SHROUD	50270-K15-920	ZC			F-22	2
19	PIPE, STEERING HANDLE	53100-K15-920	ZA			F-7	1
20	SEAT COMP., DOUBLE	77200-K15-920	ZA			F-23	4

CB150R (CB150Rg) TIPE SPESIAL .....4IN

No.	MODEL		CB150RG (TIPE SPESIAL)				
	WARNA		Ross white	Model yang berlaku		No. blok yang berlaku	No. Ref.
	KODE		NH-196	Model pertama yang berlaku	Model akhir yang berlaku		
	Nama parts berwarna	No. dasar part	NH196				
21	SHROUD, L.	50265-K15-920	RSW			F-22	6
22	SHROUD, R.	50260-K15-920	RSW			F-22	1
23	STRIPE SET, L.	871X0-K15-930	ZBL			F-50	1
24	STRIPE SET, R.	871X0-K15-930	ZBR			F-50	2
25	SWINGARM ASSY. SET	5210B-K15-920	ZA			F-32	9
26	TANK COMP., FUEL	17510-K15-920	RSW			F-21	8
27	VISOR, METER	64110-K15-930	ZA			F-43	10
28	WHEEL SUB ASSY., FR.	44601-K15-920	ZA			F-14-40	6
29	WHEEL SUB ASSY., RR.	42601-K15-920	ZA			F-19-40	9

## CB150R (CB150Rg) TIPE STANDARD.....IN

No.	MODEL		CB150RG (TIPE STANDARD)						
	WARNA		Black	Winning red	Ross white	Model yang berlaku		No. blok yang berlaku	No. Ref.
	KODE		NH-1	R-258	NH-196	Model pertama yang berlaku	Model akhir yang berlaku		
	Nama parts berwarna	No. dasar part	NH1	R258	NH196H				
1	BODY SET, FRAME	50010-K15-920	ZA	ZA	ZA			F-39	8
2	BRIDGE, FORK TOP	53230-K15-920	ZA	ZA	ZA			F-7	7
3	CAP, SWINGARM END	40546-K45-N00	ZA	ZA	ZA			F-32	5
4	COWL, L. RR.	83710-K15-920	FMB	WRD	RSW			F-24	9
5	COWL, R. RR.	83610-K15-920	FMB	WRD	RSW			F-24	6
6	COWL, L. FR. SIDE	61303-K15-920	ZD	ZA	ZC			F-43	2
7	COWL, R. FR. SIDE	61302-K15-920	ZD	ZA	ZC			F-43	1
8	COWL, RR. CENTER	83450-K15-920	ZD	ZA	ZC			F-24	2
9	FENDER, FR.	61100-K15-920	ZD	ZA	ZC			F-10	1
10	FLANGE SUB ASSY., DRIVEN	42615-K45-N00	ZB	ZB	ZB			F-19-40	7
11	GRIP, L. RR.	50320-K15-920	ZA	ZA	ZA			F-23	2
12	GRIP, R. RR.	50310-K15-920	ZA	ZA	ZA			F-23	1
13	HOLDER COMP., HANDLE UPPER	53130-K15-920	ZA	ZA	ZA			F-7	3
14	HOLDER, L. HANDLE UNDER	53133-K15-920	ZA	ZA	ZA			F-7	5
15	HOLDER, R. HANDLE UNDER	53132-K15-920	ZA	ZA	ZA			F-7	4
16	PANEL, L. SHROUD	50275-K15-920	ZD	ZA	ZC			F-22	3
17	PANEL, R. SHROUD	50270-K15-920	ZD	ZA	ZC			F-22	2
18	PIPE, STEERING HANDLE	53100-K15-920	ZA	ZA	ZA			F-7	1
19	SEAT COMP., DOUBLE	77200-K15-920	ZA	ZA	ZA			F-23	4
20	SHROUD, L.	50265-K15-920	FMB	WRD	RSW			F-22	6

CB150R (CB150Rg) TIPE STANDARD.....IN

No.	MODEL		CB150RG (TIPE STANDARD)						
	WARNA		Black	Winning red	Ross white	Model yang berlaku		No. blok yang berlaku	No. Ref.
	KODE		NH-1	R-258	NH-196	Model pertama yang berlaku	Model akhir yang berlaku		
	Nama parts berwarna	No. dasar part	NH1	R258	NH196H				
21	SHROUD, R.	50260-K15-920	FMB	WRD	RSW			F-22	1
22	STRIPE SET, L.	871X0-K15-920	ZAL	ZBL	ZCL			F-50	1
23	STRIPE SET, R.	871X0-K15-920	ZAR	ZBR	ZCR			F-50	2
24	SWINGARM ASSY. SET	5210B-K15-920	ZA	ZA	ZA			F-32	9
25	TANK COMP., FUEL	17510-K15-920	ZD	ZC	ZB			F-21	8
26	WHEEL SUB ASSY., FR.	44601-K15-920	ZB	ZB	ZB			F-14-40	6
27	WHEEL SUB ASSY., RR.	42601-K15-920	ZB	ZB	ZB			F-19-40	9

1

## CB150R (CB150RH) TIPE SPESIAL .....2IN

No.	MODEL		CB150RH (TIPE SPESIAL)				
	WARNA		Mat Gunpowder black metallic  NH-436M	Model yang berlaku		No. blok yang berlaku	No. Ref.
	KODE			Model pertama yang berlaku	Model akhir yang berlaku		
	Nama parts berwarna	No. dasar part	NH436				
1	BODY SET, FRAME	50010-K15-930	ZA			F-39	8
2	BRIDGE, FORK TOP	53230-K15-920	ZA			F-7	7
3	CAP, SWINGARM END	40546-K45-N00	ZA			F-32	5
4	COWL, L. RR.	83710-K15-920	MGB			F-24	9
5	COWL, R. RR.	83610-K15-920	MGB			F-24	6
6	COWL, L. FR. SIDE	61303-K15-920	MGB			F-43	2
7	COWL, R. FR. SIDE	61302-K15-920	ZB			F-43	1
8	COWL, UNDER CENTER	64320-K15-930	ZA			F-45	6
9	FENDER ASSY., RR.	8010A-K15-920	ZA			F-34	3
10	FENDER, FR.	61100-K15-920	ZB			F-10	1
11	FLANGE SUB ASSY., DRIVEN	42615-K45-N00	ZD			F-19-40	7
12	HOLDER COMP., HANDLE UPPER	53130-K15-920	ZA			F-7	3
13	HOLDER, L. HANDLE UNDER	53133-K15-920	ZA			F-7	5
14	HOLDER, R. HANDLE UNDER	53132-K15-920	ZA			F-7	4
15	MARK, (6 SPEED DOHC)	86503-K15-930	ZA			F-50	11
16	MARK, STREET FIRE	86831-K15-930	ZA			F-50	12
17	MARK, HONDA (60MM)	86101-K15-930	ZA			F-50	5
18	MARK, HONDA (65MM)	86102-K15-920	ZA			F-50	6
19	MARK, L. SHROUD	86502-K15-930	ZA			F-50	10
20	MARK, L. WING (80MM)	86202-K15-920	ZA			F-50	8

CB150R (CB150RH) TIPE SPESIAL .....2IN

No.	MODEL		CB150RH (TIPE SPESIAL)				
	WARNA		Mat Gunpowder black metallic  NH-436M	Model yang berlaku		No. blok yang berlaku	No. Ref.
	KODE			Model pertama yang berlaku	Model akhir yang berlaku		
	Nama parts berwarna	No. dasar part	NH436				
21	MARK, R. SHROUD	86501-K15-930	ZA			F-50	9
22	MARK, R. WING (80MM)	86201-K15-920	ZA			F-50	7
23	PANEL, L. SHROUD	50275-K15-920	ZB			F-22	3
24	PANEL, R. SHROUD	50270-K15-920	ZB			F-22	2
25	PIPE, STEERING HANDLE	53100-K15-920	ZA			F-7	1
26	SEAT COMP., DOUBLE	77200-K15-920	ZA			F-23	4
27	GRIP, L. RR.	50325-K15-920	ZA			F-23	2
28	GRIP, R. RR.	50315-K15-920	ZA			F-23	1
29	COWL, RR. CENTER	83450-K15-920	ZB			F-24	2
30	SHROUD, L.	50265-K15-920	MGB			F-22	6
31	SHROUD, R.	50260-K15-920	MGB			F-22	1
32	SWINGARM ASSY. SET	5210B-K15-920	ZA			F-32	9
33	TANK COMP., FUEL	17510-K15-920	ZA			F-21	8
34	VISOR, METER	64110-K15-930	ZA			F-43	10
35	WHEEL SUB ASSY., FR.	44601-K15-920	ZA			F-14-40	6
36	WHEEL SUB ASSY., RR.	42601-K15-920	ZA			F-19-40	9

1

## CB150R (CB150RH) TIPE SPESIAL .....4IN

No.	MODEL		CB150RH (TIPE SPESIAL)				
	WARNA		Winning red	Model yang berlaku		No. blok yang berlaku	No. Ref.
	KODE			R-258	Model pertama yang berlaku		
	Nama parts berwarna	No. dasar part	R258				
1	BODY SET, FRAME	50010-K15-930	ZB			F-39	8
2	BRIDGE, FORK TOP	53230-K15-920	ZA			F-7	7
3	CAP, SWINGARM END	40546-K45-N00	ZA			F-32	5
4	COWL, L. RR.	83710-K15-920	WRD			F-24	9
5	COWL, R. RR.	83610-K15-920	WRD			F-24	6
6	COWL, L. FR. SIDE	61303-K15-920	ZA			F-43	2
7	COWL, R. FR. SIDE	61302-K15-920	ZA			F-43	1
8	COWL, UNDER CENTER	64320-K15-930	ZB			F-45	6
9	FENDER ASSY., RR.	8010A-K15-920	ZA			F-34	3
10	FENDER, FR.	61100-K15-920	ZA			F-10	1
11	FLANGE SUB ASSY., DRIVEN	42615-K45-N00	ZB			F-19-40	7
12	HOLDER COMP., HANDLE UPPER	53130-K15-920	ZA			F-7	3
13	HOLDER, L. HANDLE UNDER	53133-K15-920	ZA			F-7	5
14	HOLDER, R. HANDLE UNDER	53132-K15-920	ZA			F-7	4
15	MARK (STREET FIRE) (R. SIDE)	86503-K15-980	ZA			F-50	13
16	MARK (STREET FIRE) (L. SIDE)	86504-K15-980	ZA			F-50	14
17	MARK, ONE HEART (95MM)	86833-K15-980	ZA			F-50	15
18	MARK, SATU HATI (80MM)	86834-K15-980	ZA			F-50	16
18	MARK, HONDA (60 MM)	86101-K15-930	ZA			F-50	5
20	MARK, HONDA (65MM)	86102-K15-920	ZA			F-50	6

CB150R (CB150RH) TIPE SPESIAL .....4IN

No.	MODEL		CB150RH (TIPE SPESIAL)				
	WARNA		Winning red	Model yang berlaku		No. blok yang berlaku	No. Ref.
	KODE			R-258	Model pertama yang berlaku		
	Nama parts berwarna	No. dasar part	R258				
21	MARK, L. WING (80MM)	86202-K15-920	ZC			F-50	8
22	MARK, R. WING (80MM)	86201-K15-920	ZC			F-50	7
23	PANEL, L. SHROUD	50275-K15-920	ZA			F-22	3
24	PANEL, R. SHROUD	50270-K15-920	ZA			F-22	2
25	PIPE, STEERING HANDLE	53100-K15-920	ZA			F-7	1
26	SEAT COMP., DOUBLE	77200-K15-920	ZA			F-23	4
27	GRIP, L. RR.	50325-K15-920	ZA			F-23	2
28	GRIP, R. RR.	50315-K15-920	ZA			F-23	1
29	COWL, RR. CENTER	83450-K15-920	ZA			F-24	2
30	SHROUD, L.	50265-K15-920	WRD			F-22	6
31	SHROUD, R.	50260-K15-920	WRD			F-22	1
32	STRIPE SET, L.	871X0-K15-980	ZAL			F-50	1
33	STRIPE SET, R.	871X0-K15-980	ZAR			F-50	2
34	SWINGARM ASSY. SET	5210B-K15-920	ZA			F-32	9
35	TANK COMP., FUEL	17510-K15-920	ZA			F-21	8
36	VISOR, METER	64110-K15-930	ZA			F-43	10
37	WHEEL SUB ASSY., FR.	44650-K45-N60	ZB			F-14-40	14
38	WHEEL SUB ASSY., RR.	42650-K45-N60	ZB			F-19-40	25
39	STRIPE KIT, R. WHEEL	42870-K45-N60	ZA			F-50	3
40	STRIPE KIT, L. WHEEL	42880-K45-N60	ZA			F-50	4

## CB150R (CB150RH) TIPE STANDARD.....IN

No.	MODEL		CB150RH (TIPE STANDARD)						
	WARNA		Black	Black	Ross white	Model yang berlaku		No. blok yang berlaku	No. Ref.
	KODE		NH-1	NH-1	NH-196	Model pertama yang berlaku	Model akhir yang berlaku		
	WARNA STRIPE TANGKI BAHAN BAKAR		NH1K	NH1Y	NH196				
	Nama parts berwarna	No. dasar part	Red	Yellow	Red				
1	BODY SET, FRAME	50010-K15-920	ZA	ZA	ZA			F-39	8
2	BRIDGE, FORK TOP	53230-K15-920	ZA	ZA	ZA			F-7	7
3	CAP, SWINGARM END	40546-K45-N00	ZA	ZA	ZA			F-32	5
4	COWL, L. RR.	83710-K15-920	FMB	FMB	RSW			F-24	9
5	COWL, R. RR.	83610-K15-920	FMB	FMB	RSW			F-24	6
6	COWL, L. FR. SIDE	61303-K15-920	ZD	ZD	ZC			F-43	2
7	COWL, R. FR. SIDE	61302-K15-920	ZD	ZD	ZC			F-43	1
8	FENDER ASSY., RR.	8010A-K15-920	ZA	ZA	ZA			F-34	3
9	FENDER, FR.	61100-K15-920	ZD	ZD	ZC			F-10	1
10	FLANGE SUB ASSY., DRIVEN	42615-K45-N00	ZB	ZB	ZB			F-19-40	7
11	HOLDER COMP., HANDLE UPPER	53130-K15-920	ZA	ZA	ZA			F-7	3
12	HOLDER, L. HANDLE UNDER	53133-K15-920	ZA	ZA	ZA			F-7	5
13	HOLDER, R. HANDLE UNDER	53132-K15-920	ZA	ZA	ZA			F-7	4
14	MARK, HONDA (65MM)	86102-K15-920	ZA	ZA	ZA			F-50	6
15	MARK, L. WING (80MM)	86202-K15-920	ZD	ZD	ZB			F-50	8
16	MARK, R. WING (80MM)	86201-K15-920	ZD	ZD	ZB			F-50	7
17	PANEL, L. SHROUD	50275-K15-920	ZD	ZD	ZC			F-22	3
18	PANEL, R. SHROUD	50270-K15-920	ZD	ZD	ZC			F-22	2
19	PIPE, STEERING HANDLE	53100-K15-920	ZA	ZA	ZA			F-7	1
20	SEAT COMP., DOUBLE	77200-K15-920	ZA	ZA	ZA			F-23	4

CB150R (CB150RH) TIPE STANDARD.....IN

No.	MODEL		CB150RH (TIPE STANDARD)						
	WARNA		Black	Black	Ross white	Model yang berlaku		No. blok yang berlaku	No. Ref.
	KODE		NH-1	NH-1	NH-196	Model pertama yang berlaku	Model akhir yang berlaku		
	WARNA STRIPE TANGKI BAHAN BAKAR		NH1K	NH1Y	NH196				
	Nama parts berwarna	No. dasar part	Red	Yellow	Red				
21	GRIP, L. RR.	50325-K15-920	ZA	ZA	ZA			F-23	2
22	GRIP, R. RR.	50315-K15-920	ZA	ZA	ZA			F-23	1
23	COWL, RR. CENTER	83450-K15-920	ZD	ZD	ZC			F-24	2
24	SHROUD, L.	50265-K15-920	FMB	FMB	RSW			F-22	6
25	SHROUD, R.	50260-K15-920	FMB	FMB	RSW			F-22	1
26	STRIPE SET, L.	871X0-K15-960	ZCL	ZBL	ZAL			F-50	1
27	STRIPE SET, R.	871X0-K15-960	ZCR	ZBR	ZAR			F-50	2
28	SWINGARM ASSY. SET	5210B-K15-920	ZA	ZA	ZA			F-32	9
29	TANK COMP., FUEL	17510-K15-920	FMB	FMB	RSW			F-21	8
30	WHEEL SUB ASSY., FR.	44650-K15-920	ZB	ZB	ZB			F-14-40	6
31	WHEEL SUB ASSY., RR.	42650-K15-920	ZB	ZB	ZB			F-19-40	9

## CB150R (CB150RJ) TIPE SPESIAL.....2IN

No.	MODEL		CB150RJ (TIPE SPESIAL)					
	WARNA		Mat gunpowder black metallic	Mat gunpowder black metallic	Model yang ber- laku		No. blok yang berlaku	No. Ref.
	KODE		NH-436M	NH-436M				
	WARNA FRAME BODY		NH436K	NH436F	Model pertama yang berlaku	Model akhir yang berlaku		
	Nama parts berwarna	No. dasar part	Red	Black				
1	BODY SET, FRAME	50010-K15-930	ZA	ZC			F-39	8
2	BRIDGE, FORK TOP	53230-K15-920	ZA	ZA			F-7	7
3	CAP, SWINGARM END	40546-K45-N00	ZA	ZA			F-32	5
4	COWL, L. RR.	83710-K15-920	MGB	MGB			F-24	9
5	COWL, R. RR.	83610-K15-920	MGB	MGB			F-24	6
6	COWL, L. FR. SIDE	61303-K15-920	ZB	ZB			F-43	2
7	COWL, R. FR. SIDE	61302-K15-920	ZB	ZB			F-43	1
8	COWL, UNDER CENTER	64320-K15-930	ZC	ZC			F-45	6
9	FENDER ASSY., RR.	8010A-K15-920	-	-			F-34	3
10	FENDER, FR.	61100-K15-920	ZB	ZB			F-10	1
11	FLANGE SUB ASSY., DRIVEN	42615-K45-N00	ZB	ZE			F-19-40	7
12	HOLDER COMP., HANDLE UPPER	53130-K15-920	ZA	ZA			F-7	3
13	HOLDER, L. HANDLE UNDER	53133-K15-920	ZA	ZA			F-7	5
14	HOLDER, R. HANDLE UNDER	53132-K15-920	ZA	ZA			F-7	4
15	PANEL, L. SHROUD	50275-K15-920	ZB	ZB			F-22	3
16	PANEL, R. SHROUD	50270-K15-920	ZB	ZB			F-22	2
17	PIPE, STEERING HANDLE	53100-K15-920	ZA	ZA			F-7	1
18	SEAT COMP., DOUBLE	77200-K15-920	ZA	ZA			F-23	4
19	GRIP, L.	50325-K15-920	ZA	ZA			F-23	2
20	GRIP, R.	50315-K15-920	ZA	ZA			F-23	1

CB150R (CB150RJ) TIPE SPESIAL.....2IN

No.	MODEL		CB150RJ (TIPE SPESIAL)					
	WARNA		Mat gunpowder black metallic	Mat gunpowder black metallic	Model yang ber- laku		No. blok yang berlaku	No. Ref.
	KODE		NH-436M	NH-436M				
	WARNA FRAME BODY		NH436K	NH436F	Model pertama yang berlaku	Model akhir yang berlaku		
	Nama parts berwarna	No. dasar part	Red	Black				
21	COWL, RR. CENTER	83450-K15-920	ZB	ZB			F-24	2
22	SHROUD, L.	50265-K15-920	MGB	MGB			F-22	6
23	SHROUD, R.	50260-K15-920	MGB	MGB			F-22	1
24	STRIPE SET, L.	871X0-K15-932	ZAL	ZBL			F-50	1
25	STRIPE SET, R.	871X0-K15-932	ZAR	ZBR			F-50	2
26	SWINGARM ASSY. SET	5210B-K15-920	ZA	ZA			F-32	9
27	TANK COMP., FUEL	17510-K15-920	MGB	MGB			F-21	8
28	VISOR, METER	64110-K15-930	ZA	ZA			F-43	10
29	WHEEL SUB ASSY., FR.	44650-K15-920	ZB	ZD			F-14-40	6
30	WHEEL SUB ASSY., RR.	42650-K15-920	ZB	ZC			F-19-40	9

1

## CB150R (CB150RJ) TIPE SPESIAL .....4IN

No.	MODEL		CB150RJ (TIPE SPESIAL)				
	WARNA		Winning red	Model yang berlaku		No. blok yang berlaku	No. Ref.
	KODE			R-258	Model pertama yang berlaku		
	Nama parts berwarna	No. dasar part	R258				
1	BODY SET, FRAME	50010-K15-930	ZB			F-39	8
2	BRIDGE, FORK TOP	53230-K15-920	ZA			F-7	7
3	CAP, SWINGARM END	40546-K45-N00	ZA			F-32	5
4	COWL, L. RR.	83710-K15-920	WRD			F-24	9
5	COWL, R. RR.	83610-K15-920	WRD			F-24	6
6	COWL, L. FR. SIDE	61303-K15-920	ZA			F-43	2
7	COWL, R. FR. SIDE	61302-K15-920	ZA			F-43	1
8	COWL, UNDER CENTER	64320-K15-930	ZB			F-45	6
9	FENDER ASSY., RR.	8010A-K15-920	-			F-34	3
10	FENDER, FR.	61100-K15-920	ZA			F-10	1
11	FLANGE SUB ASSY., DRIVEN	42615-K45-N00	ZB			F-19-40	7
12	HOLDER COMP., HANDLE UPPER	53130-K15-920	ZA			F-7	3
13	HOLDER, L. HANDLE UNDER	53133-K15-920	ZA			F-7	5
14	HOLDER, R. HANDLE UNDER	53132-K15-920	ZA			F-7	4
15	PANEL, L. SHROUD	50275-K15-920	ZA			F-22	3
16	PANEL, R. SHROUD	50270-K15-920	ZA			F-22	2
17	PIPE, STEERING HANDLE	53100-K15-920	ZA			F-7	1
18	SEAT COMP., DOUBLE	77200-K15-920	ZA			F-23	4
19	GRIP, L.	50325-K15-920	ZA			F-23	2
20	GRIP, R.	50315-K15-920	ZA			F-23	1

CB150R (CB150RJ) TIPE SPESIAL .....4IN

No.	MODEL		CB150RJ (TIPE SPESIAL)				
	WARNA		Winning red	Model yang berlaku		No. blok yang berlaku	No. Ref.
	KODE			R-258	Model pertama yang berlaku		
	Nama parts berwarna	No. dasar part	R258				
21	COWL, RR. CENTER	83450-K15-920	ZA			F-24	2
22	SHROUD, L.	50265-K15-980	ZA			F-22	6
23	SHROUD, R.	50260-K15-980	ZA			F-22	1
24	STRIPE KIT, L. WHEEL	42880-K45-N60	ZA			F-50	4
25	STRIPE KIT, R. WHEEL	42870-K45-N60	ZA			F-50	3
26	STRIPE SET, L.	871X0-K15-980	ZAL			F-50	1
27	STRIPE SET, R.	871X0-K15-980	ZAR			F-50	2
28	SWINGARM ASSY. SET	5210B-K15-920	ZA			F-32	9
29	TANK COMP., FUEL	17510-K15-920	WRD			F-21	8
30	VISOR, METER	64110-K15-930	ZA			F-43	10
31	WHEEL SUB ASSY., FR.	44650-K45-N60	ZB			F-14-40	14
32	WHEEL SUB ASSY., RR.	42650-K45-N60	ZB			F-19-40	25

1

## CB150R (CB150RJ) TIPE STANDARD .....IN

No.	MODEL		CB150RJ(TIPE STANDARD)					
	WARNA		Black	Black	Model yang berlaku		No. blok yang berlaku	No. Ref.
	KODE		NH-1	NH-1	Model pertama yang berlaku	Model akhir yang berlaku		
	WARNA STRIPE REAR COWL		NH1K	NH1Y				
	Nama parts berwarna	No. dasar part	Red	Silver				
1	BODY SET, FRAME	50010-K15-920	ZA	ZA			F-39	8
2	BRIDGE, FORK TOP	53230-K15-920	ZA	ZA			F-7	7
3	CAP, SWINGARM END	40546-K45-N00	ZA	ZA			F-32	5
4	COWL, L. RR.	83710-K15-920	FMB	FMB			F-24	9
5	COWL, R. RR.	83610-K15-920	FMB	FMB			F-24	6
6	COWL, L. FR. SIDE	61303-K15-920	ZD	ZD			F-43	2
7	COWL, R. FR. SIDE	61302-K15-920	ZD	ZD			F-43	1
8	FENDER ASSY., RR.	8010A-K15-920	ZA	ZA			F-34	3
9	FENDER, FR.	61100-K15-920	ZD	ZD			F-10	1
10	FLANGE SUB ASSY., DRIVEN	42615-K45-N00	ZB	ZB			F-19-40	7
11	HOLDER COMP., HANDLE UPPER	53130-K15-920	ZA	ZA			F-7	3
12	HOLDER, L. HANDLE UNDER	53133-K15-920	ZA	ZA			F-7	5
13	HOLDER, R. HANDLE UNDER	53132-K15-920	ZA	ZA			F-7	4
14	PANEL, L. SHROUD	50275-K15-920	ZD	ZD			F-22	3
15	PANEL, R. SHROUD	50270-K15-920	ZD	ZD			F-22	2
16	PIPE, STEERING HANDLE	53100-K15-920	ZA	ZA			F-7	1
17	SEAT COMP., DOUBLE	77200-K15-920	ZA	ZA			F-23	4
18	GRIP, L.	50325-K15-920	ZA	ZA			F-23	2
19	GRIP, R.	50315-K15-920	ZA	ZA			F-23	1
20	COWL, RR. CENTER	83450-K15-920	FMB	FMB			F-24	2

CB150R (CB150RJ) TIPE STANDARD .....IN

No.	MODEL		CB150RJ(TIPE STANDARD)					
	WARNA		Black	Black	Model yang berlaku		No. blok yang berlaku	No. Ref.
	KODE		NH-1	NH-1				
	WARNA STRIPE REAR COWL		NH1K	NH1Y	Model pertama yang berlaku	Model akhir yang berlaku		
	Nama parts berwarna	No. dasar part	Red	Silver				
21	SHROUD, L.	50265-K15-920	FMB	FMB			F-22	6
22	SHROUD, R.	50260-K15-920	FMB	FMB			F-22	1
23	STRIPE SET, L.	871X0-K15-630	ZAL	ZBL			F-50	1
24	STRIPE SET, R.	871X0-K15-630	ZAR	ZBR			F-50	2
25	SWINGARM ASSY. SET	5210B-K15-920	ZA	ZA			F-32	9
26	TANK COMP., FUEL	17510-K15-920	FMB	FMB			F-21	8
27	WHEEL SUB ASSY., FR.	44650-K15-920	ZB	ZB			F-14-40	6
28	WHEEL SUB ASSY., RR.	42650-K15-920	ZB	ZB			F-19-40	9

## CB150R (CB150Rk) TIPE SPESIAL .....2IN

No.	MODEL		CB150RK (TIPE SPESIAL)				
	WARNA		Mat Gunpowder black metallic  NH-436M	Model yang berlaku		No. blok yang berlaku	No. Ref.
	KODE			Model pertama yang berlaku	Model akhir yang berlaku		
	Nama parts berwarna	No. dasar part	NH436				
1	BODY SET, FRAME	50010-K15-610	ZA			F-39	8
2	BRIDGE, FORK TOP	53230-K15-920	ZA			F-7	7
3	CAP, SWINGARM END	40546-K45-N00	ZA			F-32	5
4	COWL, CENTER UNDER	64320-K15-600	MGB			F-45-1	6
5	COWL, L. RR.	83710-K15-600	MGB			F-24-1	9
6	COWL, R. RR.	83610-K15-600	MGB			F-24-1	7
7	COWL, RR. CENTER	83450-K15-600	-			F-24-1	2
8	COWL, L. FR. SIDE	61303-K15-920	ZB			F-43	2
9	COWL, L. SIDE	83640-K15-600	ZA			F-24-1	8
10	COWL, R. FR. SIDE	61302-K15-920	ZB			F-43	1
11	COWL, R. SIDE	83540-K15-600	ZA			F-24-1	4
12	FENDER ASSY., RR.	8010A-K15-920	-			F-34	3
13	FENDER, FR.	61100-K15-920	ZB			F-10	1
14	FLANGE SUB ASSY., DRIVEN	42615-K45-N00	ZD			F-19-40	7
15	GRIP, L. RR.	50325-K15-920	ZA			F-23	16
16	GRIP, R. RR.	50315-K15-920	ZA			F-23	15
17	HOLDER COMP., HANDLE UPPER	53130-K15-920	ZA			F-7	3
18	HOLDER, L. HANDLE UNDER	53133-K15-920	ZA			F-7	5
19	HOLDER, R. HANDLE UNDER	53132-K15-920	ZA			F-7	4
20	MARK, STREET FIRE	86505-K15-610	ZB			F-50-1	9

CB150R (CB150Rk) TIPE SPESIAL .....2IN

No.	MODEL		CB150RK (TIPE SPESIAL)				
	WARNA		Mat Gunpowder black metallic  NH-436M	Model yang berlaku		No. blok yang berlaku	No. Ref.
	KODE			Model pertama yang berlaku	Model akhir yang berlaku		
	Nama parts berwarna	No. dasar part	NH436				
21	MARK, 6 SPEED DOHC	86641-K15-610	ZB			F-50-1	10
22	MARK, HONDA 60MM	86101-K15-930	ZA			F-50-1	3
23	MARK, HONDA 65MM	86102-K15-920	ZA			F-50-1	4
24	MARK, L. WING 80MM	86202-K15-610	ZB			F-50-1	8
25	MARK, R. WING 80MM	86201-K15-610	ZB			F-50-1	7
26	PANEL, L. SHROUD	50275-K15-600	ZC			F-22-1	3
27	PANEL, R. SHROUD	50270-K15-600	ZC			F-22-1	2
28	PIPE, STEERING HANDLE	53100-K15-600	ZA			F-7	1
29	SEAT COMP., DOUBLE	77200-K15-600	ZA			F-23	4
30	SHROUD, L.	50265-K15-600	MGB			F-22-1	6
31	SHROUD, R.	50260-K15-600	MGB			F-22-1	1
32	STRIPE SET, L.	871X0-K15-610	ZAL			F-50-1	5
33	STRIPE SET, R.	871X0-K15-610	ZAR			F-50-1	6
34	SWINGARM ASSY. SET	5210B-K15-920	ZA			F-32	9
35	TANK COMP., FUEL	17510-K15-920	MGB			F-21	8
36	VISOR, METER	64110-K15-930	ZA			F-43	10
37	WHEEL SUB ASSY., FR.	44650-K15-920	ZA			F-14-40	6
38	WHEEL SUB ASSY., RR.	42650-K15-600	ZA			F-19-40	9

## CB150R (CB150Rk) TIPE SPESIAL .....3IN

No.	MODEL		CB150RK (TIPE SPESIAL)				
	WARNA		Mat solar red metallic R-378M	Model yang berlaku		No. blok yang berlaku	No. Ref.
	KODE			Model pertama yang berlaku	Model akhir yang berlaku		
	Nama parts berwarna	No. dasar part	R378				
1	BODY SET, FRAME	50010-K15-610	ZB			F-39	8
2	BRIDGE, FORK TOP	53230-K15-920	ZA			F-7	7
3	CAP, SWINGARM END	40546-K45-N00	ZA			F-32	5
4	COWL, CENTER UNDER	64320-K15-600	MGB			F-45-1	6
5	COWL, L. RR.	83710-K15-600	MSR			F-24-1	9
6	COWL, R. RR.	83610-K15-600	MSR			F-24-1	7
7	COWL, RR. CENTER	83450-K15-600	-			F-24-1	2
8	COWL, L. FR. SIDE	61303-K15-920	ZB			F-43	2
9	COWL, L. SIDE	83640-K15-600	ZA			F-24-1	8
10	COWL, R. FR. SIDE	61302-K15-920	ZB			F-43	1
11	COWL, R. SIDE	83540-K15-600	ZA			F-24-1	4
12	FENDER ASSY., RR.	8010A-K15-920	-			F-34	3
13	FENDER, FR.	61100-K15-920	ZF			F-10	1
14	FLANGE SUB ASSY., DRIVEN	42615-K45-N00	ZB			F-19-40	7
15	GRIP, L. RR.	50325-K15-920	ZA			F-23	16
16	GRIP, R. RR.	50315-K15-920	ZA			F-23	15
17	HOLDER COMP., HANDLE UPPER	53130-K15-920	ZA			F-7	3
18	HOLDER, L. HANDLE UNDER	53133-K15-920	ZA			F-7	5
19	HOLDER, R. HANDLE UNDER	53132-K15-920	ZA			F-7	4
20	MARK, STREET FIRE	86505-K15-610	ZA			F-50-1	9

CB150R (CB150Rk) TIPE SPESIAL .....3IN

No.	MODEL		CB150RK (TIPE SPESIAL)				
	WARNA		Mat solar red metallic R-378M	Model yang berlaku		No. blok yang berlaku	No. Ref.
	KODE			Model pertama yang berlaku	Model akhir yang berlaku		
	Nama parts berwarna	No. dasar part	R378				
21	MARK, 6 SPEED DOHC	86641-K15-610	ZB			F-50-1	10
22	MARK, CB150R	86831-K15-660	ZA			F-50-1	11
23	MARK, HONDA 60MM	86101-K15-930	ZA			F-50-1	3
24	MARK, HONDA 65MM	86102-K15-920	ZA			F-50-1	4
25	MARK, L. WING 80MM	86202-K15-610	ZA			F-50-1	8
26	MARK, R. WING 80MM	86201-K15-610	ZA			F-50-1	7
27	PANEL, L. SHROUD	50275-K15-600	ZA			F-22-1	3
28	PANEL, R. SHROUD	50270-K15-600	ZA			F-22-1	2
29	PIPE, STEERING HANDLE	53100-K15-600	ZA			F-7	1
30	SEAT COMP., DOUBLE	77200-K15-600	ZA			F-23	4
31	SHROUD, L.	50265-K15-600	MSR			F-22-1	6
32	SHROUD, R.	50260-K15-600	MSR			F-22-1	1
33	SWINGARM ASSY. SET	5210B-K15-920	ZA			F-32	9
34	TANK COMP., FUEL	17510-K15-920	MSR			F-21	8
35	VISOR, METER	64110-K15-930	ZA			F-43	10
36	WHEEL SUB ASSY., FR.	44650-K15-920	ZB			F-14-40	6
37	WHEEL SUB ASSY., RR.	42650-K15-600	ZB			F-19-40	9

## CB150R (CB150Rk) TIPE SPESIAL .....4IN

No.	MODEL		CB150RK (TIPE SPESIAL)				
	WARNA		Winning red	Model yang berlaku		No. blok yang berlaku	No. Ref.
	KODE			R-258	Model pertama yang berlaku		
	Nama parts berwarna	No. dasar part	R258				
1	BODY SET, FRAME	50010-K15-610	ZB			F-39	8
2	BRIDGE, FORK TOP	53230-K15-920	ZA			F-7	7
3	CAP, SWINGARM END	40546-K45-N00	ZA			F-32	5
4	COWL, CENTER UNDER	64320-K15-600	RSW			F-45-1	6
5	COWL, L. RR.	83710-K15-600	WRD			F-24-1	9
6	COWL, R. RR.	83610-K15-600	WRD			F-24-1	7
7	COWL, RR. CENTER	83450-K15-600	-			F-24-1	2
8	COWL, L. FR. SIDE	61303-K15-920	ZC			F-43	2
9	COWL, L. SIDE	83640-K15-600	ZA			F-24-1	8
10	COWL, R. FR. SIDE	61302-K15-920	ZC			F-43	1
11	COWL, R. SIDE	83540-K15-600	ZA			F-24-1	4
12	FENDER ASSY., RR.	8010A-K15-920	-			F-34	3
13	FENDER, FR.	61100-K15-920	ZA			F-10	1
14	FLANGE SUB ASSY., DRIVEN	42615-K45-N00	ZB			F-19-40	7
15	GRIP, L. RR.	50325-K15-920	ZA			F-23	16
16	GRIP, R. RR.	50315-K15-920	ZA			F-23	15
17	HOLDER COMP., HANDLE UPPER	53130-K15-920	ZA			F-7	3
18	HOLDER, L. HANDLE UNDER	53133-K15-920	ZA			F-7	5
19	HOLDER, R. HANDLE UNDER	53132-K15-920	ZA			F-7	4
20	MARK, 6 SPEED DOHC	86641-K15-610	ZA			F-50-1	10

CB150R (CB150RJ) TIPE SPESIAL .....4IN

No.	MODEL		CB150RJ (TIPE SPESIAL)				
	WARNA		Winning red	Model yang berlaku		No. blok yang berlaku	No. Ref.
	KODE			R-258	Model pertama yang berlaku		
	Nama parts berwarna	No. dasar part	R258				
21	MARK, HONDA 60MM	86101-K15-930	ZA			F-50-1	3
22	MARK, HONDA 65MM	86102-K15-920	ZA			F-50-1	4
23	MARK, L. WING 80MM	86202-K15-920	ZC			F-50-1	8
24	MARK, R. WING 80MM	86201-K15-920	ZC			F-50-1	7
25	PANEL, L. SHROUD	50275-K15-600	ZB			F-22-1	3
26	PANEL, R. SHROUD	50270-K15-600	ZB			F-22-1	2
27	PIPE, STEERING HANDLE	53100-K15-600	ZA			F-7	1
28	SEAT COMP., DOUBLE	77200-K15-600	ZA			F-23	4
29	SHROUD, L.	50265-K15-600	WRD			F-22-1	6
30	SHROUD, R.	50260-K15-600	WRD			F-22-1	1
31	STRIPE SET, L.	871X0-K15-620	ZAL			F-50-1	5
32	STRIPE SET, R.	871X0-K15-620	ZAR			F-50-1	6
33	SWINGARM ASSY. SET	5210B-K15-920	ZA			F-32	9
34	TANK COMP., FUEL	17510-K15-920	WRD			F-21	8
35	VISOR, METER	64110-K15-930	ZA			F-43	10
36	WHEEL SUB ASSY., FR.	44650-K15-620	ZA			F-14-40	14
37	WHEEL SUB ASSY., RR.	42650-K15-620	ZA			F-19-40	25

## CB150R (CB150Rk) TIPE STANDARD .....IN

No.	MODEL		CB150RK (TIPE STANDARD)					
	WARNA		Black	Black	Model yang berlaku		No. blok yang berlaku	No. Ref.
	KODE		NH-1	NH-1	Model pertama yang berlaku	Model akhir yang berlaku		
	WARNA STRIPE REAR COWL		NH1K	NH1Y				
	Nama parts berwarna	No. dasar part	Red	Yellow				
1	BODY SET, FRAME	50010-K15-600	ZA	ZA			F-39	8
2	BRIDGE, FORK TOP	53230-K15-920	ZA	ZA			F-7	7
3	CAP, SWINGARM END	40546-K45-N00	ZA	ZA			F-32	5
4	COWL, L. RR.	83710-K15-600	FMB	FMB			F-24-1	9
5	COWL, R. RR.	83610-K15-600	FMB	FMB			F-24-1	7
6	COWL, RR. CENTER	83450-K15-600	-	-			F-24-1	2
7	COWL, L. FR. SIDE	61303-K15-920	ZD	ZD			F-43	2
8	COWL, L. SIDE	83640-K15-600	ZA	ZA			F-24-1	8
9	COWL, R. FR. SIDE	61302-K15-920	ZD	ZD			F-43	1
10	COWL, R. SIDE	83540-K15-600	ZA	ZA			F-24-1	4
11	FENDER ASSY., RR.	8010A-K15-920	-	-			F-34	3
12	FENDER, FR.	61100-K15-920	ZD	ZD			F-10	1
13	FLANGE SUB ASSY., DRIVEN	42615-K45-N00	ZB	ZB			F-19-40	7
14	GRIP, L. RR.	50325-K15-920	ZA	ZA			F-23	16
15	GRIP, R. RR.	50315-K15-920	ZA	ZA			F-23	15
16	HOLDER COMP., HANDLE UPPER	53130-K15-920	ZA	ZA			F-7	3
17	HOLDER, L. HANDLE UNDER	53133-K15-920	ZA	ZA			F-7	5
18	HOLDER, R. HANDLE UNDER	53132-K15-920	ZA	ZA			F-7	4
19	MARK, HONDA 65MM	86102-K15-920	ZA	ZA			F-50-1	4
20	PANEL, L. SHROUD	50275-K15-600	ZD	ZD			F-22-1	3

CB150R (CB150Rk) TIPE STANDARD .....IN

No.	MODEL		CB150RK (TIPE STANDARD)					
	WARNA		Black	Black	Model yang berlaku		No. blok yang berlaku	No. Ref.
	KODE		NH-1	NH-1				
	WARNA STRIPE REAR COWL		NH1K	NH1Y	Model pertama yang berlaku	Model akhir yang berlaku		
	Nama parts berwarna	No. dasar part	Red	Yellow				
21	PANEL, R. SHROUD	50270-K15-600	ZD	ZD			F-22-1	2
22	PIPE, STEERING HANDLE	53100-K15-600	ZA	ZA			F-7	1
23	SEAT COMP., DOUBLE	77200-K15-600	ZA	ZA			F-23	4
24	SHROUD, L.	50265-K15-600	FMB	FMB			F-22-1	6
25	SHROUD, R.	50260-K15-600	FMB	FMB			F-22-1	1
26	STRIPE SET, L.	871X0-K15-600	ZBL	ZAL			F-50-1	5
27	STRIPE SET, R.	871X0-K15-600	ZBR	ZAR			F-50-1	6
28	SWINGARM ASSY. SET	5210B-K15-920	ZA	ZA			F-32	9
29	TANK COMP., FUEL	17510-K15-920	FMB	FMB			F-21	8
30	WHEEL SUB ASSY., FR.	44650-K15-920	ZB	ZB			F-14-40	6
31	WHEEL SUB ASSY., RR.	42650-K15-600	ZB	ZB			F-19-40	9

1

### Selang bahan bakar, selang untuk keperluan umum dan selang vinyl

- Selang bahan bakar, selang pemakaian umum dan selang vinyl yang standard dapat diganti dengan part borongan yang dijual dalam bentuk gulungan.
- Sewaktu memesan part pengganti untuk selang bahan bakar, selang pemakaian umum dan selang vinyl yang standard, pakailah nomor part borongan yang dicantumkan pada parts catalog dalam tanda kurung ( ) di bawah nama part, atau pakailah catalog di bawah.  
(Panjang standard part borongan adalah 1 m, akan tetapi, yang dicantumkan di dalam catalog dengan < > tersedia dalam panjang 3 m dan 8 m)
- Sewaktu akan memasang selang borongan pengganti, potong dalam panjang yang sama seperti pada part standard.  
(Untuk cara pemotongan part borongan, dan cara pemesanan dsb., bacalah manual servis dan instruksi yang diberikan pada part borongan)
- Daftar di bawah adalah catalog dari nomor part standard dan nomor part borongan. Perhatikan bahwa nomor-nomor itu hanya berlaku untuk part pengganti yang terdaftar saja.

Selang/Pipa bahan bakar			
No part standard	No. part borongan	Part borongan	
		Diameter dalam (mm)	Panjang (m)
95001-30xxx-2x	95001-30001-20M	3,0	1
95001-30xxx-3x	95001-30001-30M	3,0	1
95001-30xxx-4x	95001-30001-40M	3,0	1
95001-35xxx-2x	95001-35001-50M <95001-35003-50M>	3,5	1 3
95001-35xxx-3x	95001-35001-60M <95001-35003-60M>	3,5	1
95001-35xxx-4x	95001-35001-60M <95001-35003-60M>	3,5	1 3
95001-35xxx-5x	95001-35001-50M <95001-35003-50M>	3,5	1 3
95001-35xxx-6x	95001-35001-60M <95001-35003-60M>	3,5	1 3
95001-45xxx-2x	95001-45001-50M <95001-45003-50M>	4,5	1 3
95001-45xxx-3x	95001-45001-60M <95001-45003-60M> <95001-45008-60M>	4,5	1 3 8
95001-45xxx-4x	95001-45001-60M <95001-45003-60M> <95001-45008-60M>	4,5	1 3 8
95001-45xxx-5x	95001-45001-50M <95001-45003-50M>	4,5	1 3
95001-45xxx-6x	95001-45001-60M <95001-45003-60M> <95001-45008-60M>	4,5	1 3 8
95001-55xxx-2x	95001-55001-50M <95001-55003-50M> <95001-55008-50M>	5,5	1 3 8

Selang/Pipa bahan bakar			
No part standard	No. part borongan	Part borongan	
		Diameter dalam (mm)	Panjang (m)
95001-55xxx-3x	95001-55001-60M <95001-55003-60M> <95001-55008-60M>	5,5	1 3 8
95001-55xxx-4x	95001-55001-60M <95001-55003-60M> <95001-55008-60M>	5,5	1 3 8
95001-55xxx-5x	95001-55001-50M <95001-55003-50M> <95001-55008-50M>	5,5	1 3 8
95001-55xxx-6x	95001-55001-60M <95001-55003-60M> <95001-55008-60M>	5,5	1 3 8
95001-75xxx-2x	95001-75001-50M <95001-75003-50M>	7,5	1 3
95001-75xxx-3x	95001-75001-60M <95001-75003-60M> <95001-75008-60M>	7,5	1 3 8
95001-75xxx-4x	95001-75001-60M <95001-75003-60M> <95001-75008-60M>	7,5	1 3 8
95001-75xxx-5x	95001-75001-50M <95001-75003-50M>	7,5	1 3
95001-75xxx-6x	95001-75001-60M <95001-75003-60M> <95001-75008-60M>	7,5	1 3 8
95001-80xxx-2x	95001-80001-50M	8,0	1
95001-80xxx-3x	95001-80001-60M	8,0	1
95001-80xxx-4x	95001-80001-60M	8,0	1
95001-80xxx-5x	95001-80001-50M	8,0	1
95001-80xxx-6x	95001-80001-60M	8,0	1

Pipa vinyl				
No part standard	No. part borongan	Part borongan		
		Diameter dalam (mm)	Diameter dalam (mm)	Panjang (m)
95003-01xxx-3x	95003-01001-60M <95003-01003-60M>	2,9	6,8	1 3
95003-01xxx-60	95003-01001-60M <95003-01003-60M>	2,9	6,8	1 3
95003-03xxx-3x	95003-03001-60M <95003-03003-60M>	3,0	6,0	1 3
95003-03xxx-60	95003-03001-60M <95003-03003-60M>	3,0	6,0	1 3
95003-05xxx-3x	95003-05001-60M <95003-05003-60M> <95003-05008-60M>	3,5	6,5	1 3 8
95003-05xxx-60	95003-05001-60M <95003-05003-60M> <95003-05008-60M>	3,5	6,5	1 3 8
95003-07xxx-1x	95003-07001-10M <95003-07003-10M> <95003-07008-10M>	4,0	7,0	1 3 8
95003-07xxx-20	95003-07001-10M <95003-07003-10M> <95003-07008-10M>	4,0	7,0	1 3 8
95003-07xxx-3x	95003-07001-60M <95003-07003-60M> <95003-07008-60M>	4,0	7,0	1 3 8
95003-07xxx-60	95003-07001-60M <95003-07003-60M> <95003-07008-60M>	4,0	7,0	1 3 8
95003-07xxx-7x	95003-07001-70M <95003-07003-70M> <95003-07008-70M>	4,0	7,0	1 3 8
95003-08xxx-1x	95003-08001-10M <95003-08003-10M> <95003-08008-10M>	4,5	6,5	1 3 8
95003-09xxx-3x	95003-09001-60M <95003-09003-60M>	4,5	8,0	1 3
95003-09xxx-60	95003-09001-60M <95003-09003-60M>	4,5	8,0	1 3
95003-10xxx-1x	95003-10001-10M <95003-10003-10M>	5,0	8,0	1 3
95003-10xxx-20	95003-10001-10M <95003-10003-10M>	5,0	8,0	1
95003-10xxx-3x	95003-10001-60M <95003-10003-60M>	5,0	8,0	1 3
95003-10xxx-60	95003-10001-60M <95003-10003-60M>	5,0	8,0	1 3
95003-11xxx-3x	95003-11001-60M <95003-11003-60M> <95003-11008-60M>	5,0	9,0	1 3 8
95003-11xxx-60	95003-11001-60M <95003-11003-60M> <95003-11008-60M>	5,0	9,0	1 3 8
95003-12xxx-1x	95003-12001-10M <95003-12003-10M> <95003-12008-10M>	5,0	7,0	1 3 8
95003-12xxx-20	95003-12001-10M <95003-12003-10M> <95003-12008-10M>	5,0	7,0	1 3 8

Pipa vinyl				
No part standard	No. part borongan	Part borongan		
		Diameter dalam (mm)	Diameter dalam (mm)	Panjang (m)
95003-14xxx-1x	95003-14001-10M <95003-14003-10M>	6,0	9,0	1 3
95003-14xxx-20	95003-14001-10M <95003-14003-10M>	6,0	9,0	1 3
95003-14xxx-3x	95003-14001-60M <95003-14003-60M>	6,0	9,0	1 3
95003-17xxx-1x	95003-17001-10M <95003-17003-10M>	7,0	9,0	1 3
95003-19xxx-1x	95003-19001-10M <95003-19003-10M> <95003-19008-10M>	7,0	11,0	1 3 8
95003-19xxx-20	95003-19001-10M <95003-19003-10M> <95003-19008-10M>	7,0	11,0	1 3 8
95003-19xxx-3x	95003-19001-60M <95003-19003-60M> <95003-19008-60M>	7,0	11,0	1 3 8
95003-19xxx-60	95003-19001-60M <95003-19003-60M> <95003-19008-60M>	7,0	11,0	1 3 8
95003-21xxx-1x	95003-21001-10M <95003-21003-10M>	8,0	9,0	1
95003-21xxx-20	95003-21001-10M <95003-21003-10M>	6,0	9,0	1 3
95003-23xxx-1x	95003-23001-10M <95003-23003-10M>	8,0	12,0	1 3
95003-23xxx-20	95003-23001-10M <95003-23003-10M>	8,0	12,0	1 3
95003-23xxx-3x	95003-23001-60M <95003-23003-60M> <95003-23008-60M>	8,0	12,0	1 3 8
95003-23xxx-60	95003-23001-60M <95003-23003-60M> <95003-23008-60M>	8,0	12,0	1 3 8
95003-25xxx-1x	95003-25001-10M <95003-25003-10M>	9,0	11,0	1 3
95003-25xxx-20	95003-25001-10M <95003-25003-10M>	9,0	11,0	1 3
95003-25xxx-3x	95003-25001-60M <95003-25003-60M>	9,0	11,0	1 3
95003-25xxx-7x	95003-25001-70M <95003-25003-70M>	9,0	11,0	1 3
95003-27xxx-1x	95003-27001-10M <95003-27003-10M>	9,0	13,0	1 3
95003-27xxx-20	95003-27001-10M <95003-27003-10M>	9,0	13,0	1 3
95003-27xxx-3x	95003-27001-60M <95003-27003-60M>	9,0	13,0	1 3
95003-27xxx-60	95003-27001-60M <95003-27003-60M>	9,0	13,0	1 3
95003-33xxx-1x	95003-33001-10M <95003-33003-10M>	10,0	14,0	1 3
95003-33xxx-20	95003-33001-10M <95003-33003-10M>	10,0	14,0	1 3

Pipa vinyl				
No part standard	No. part borongan	Part borongan		
		Diameter dalam (mm)	Diameter dalam (mm)	Panjang (m)
95003-36xxx-1x	95003-36001-10M <95003-36003-10M> <95003-36008-10M>	11,0	13,0	1 3 8
95003-36xxx-20	95003-36001-10M <95003-36003-10M> <95003-36008-10M>	11,0	13,0	1 3 8
95003-37xxx-3x	95003-37001-60M <95003-37003-60M>	11,0	15,0	1 3
95003-37xxx-60	95003-37001-60M <95003-37003-60M>	11,0	15,0	1 3
95003-38xxx-1x	95003-38001-10M <95003-38003-10M>	12,0	13,0	1 3
95003-38xxx-20	95003-38001-10M <95003-38003-10M>	12,0	13,0	1 3
95003-39xxx-1x	95003-39001-10M <95003-39003-10M>	12,0	14,0	1 3
95003-39xxx-20	95003-39001-10M <95003-39003-10M>	12,0	14,0	1 3
95003-40xxx-20	95003-40001-10M <95003-40003-10M>	12,0	16,0	1 3
95003-40xxx-3x	95003-40001-60M <95003-40003-60M>	12,0	16,0	1 3
95003-40xxx-60	95003-40001-60M <95003-40003-60M>	12,0	16,0	1 3
95003-43xxx-1x	95003-43001-10M <95003-43003-10M> <95003-43008-10M>	13,0	15,0	1 3 8
95003-43xxx-20	95003-43001-10M <95003-43003-10M> <95003-43008-10M>	13,0	15,0	1 3 8
95003-45xxx-1x	95003-45001-10M <95003-45003-10M> <95003-45008-10M>	14,0	18,0	1 3 8
95003-45xxx-20	95003-45001-10M <95003-45003-10M> <95003-45008-10M>	14,0	18,0	1 3 8
95003-50xxx-1x	95003-50001-10M <95003-50003-10M>	16,0	19,0	1 3
95003-50xxx-20	95003-50001-10M <95003-50003-10M>	16,0	19,0	1 3
95003-50xxx-3x	95003-50001-60M <95003-50003-60M>	16,0	19,0	1 3
95003-55xxx-1x	95003-55001-10M <95003-55003-10M>	17,5	20,5	1 3
95003-55xxx-20	95003-55001-10M <95003-55003-10M>	17,5	20,5	1 3
95003-60xxx-1x	95003-60001-10M <95003-60003-10M>	22,0	27,0	1 3
95003-60xxx-20	95003-60001-10M <95003-60003-10M>	22,0	27,0	1 3
95003-60xxx-3x	95003-60001-60M <95003-60003-60M>	22,0	27,0	1 3
95003-60xxx-60	95003-60001-60M <95003-60003-60M>	22,0	27,0	1 3



Selang pemakaian umum			
No part standard	No. part borongan	Part borongan	
		Diameter dalam (mm)	Panjang (m)
95005-11xxx-3x	95005-11001-30M	11,0	1
95005-11xxx-5x	95005-11001-50M	11,0	1
95005-12xxx-1x	95005-12001-10M <95005-12003-10M>	12,0	1 3
95005-12xxx-2x	95005-12001-20M	12,0	1
95005-12xxx-3x	95005-12001-30M	12,0	1
95005-12xxx-5x	95005-12001-50M	12,0	1
95005-14xxx-1x	95005-14001-10M	14,0	1
95005-14xxx-2x	95005-14001-20M <95005-14003-20M>	14,0	1 3
95005-14xxx-3x	95005-14001-30M	14,0	1
95005-14xxx-5x	95005-14001-50M	14,0	1
95005-17xxx-1x	95005-17001-10M	17,0	1
95005-17xxx-2x	95005-17001-20M	17,0	1
95005-17xxx-3x	95005-17001-30M	17,0	1
95005-17xxx-5x	95005-17001-50M	17,0	1
95005-30xxx-3x	95005-30001-30M	3,0	1
95005-30xxx-5x	95005-30001-50M	3,0	1
95005-35xxx-1x	95005-35001-10M <95005-35003-10M> <95005-35008-10M>	3,5	1 3 8
95005-35xxx-2x	95005-35001-20M	3,5	1
95005-35xxx-3x	95005-35001-30M	3,5	1
95005-35xxx-4x	95005-35001-10M <95005-35003-10M> <95005-35008-10M>	3,5	1 3 8
95005-35xxx-5x	95005-35001-50M	3,5	1
95005-45xxx-1x	95005-45001-10M <95005-45003-10M> <95005-45008-10M>	4,5	1 3 8
95005-45xxx-2x	95005-45001-20M	4,5	1
95005-45xxx-3x	95005-45001-30M	4,5	1

Selang pemakaian umum			
No part standard	No. part borongan	Part borongan	
		Diameter dalam (mm)	Panjang (m)
95005-45xxx-4x	95005-45001-10M <95005-45003-10M> <95005-45008-10M>	4,5	1 3 8
95005-45xxx-5x	95005-45001-50M	4,5	1
95005-50xxx-3x	95005-50001-30M <95005-50003-30M>	5,0	1 3
95005-50xxx-5x	95005-50001-50M	5,0	1
95005-55xxx-1x	95005-55001-10M <95005-55003-10M> <95005-55008-10M>	5,3	1 3 8
95005-55xxx-2x	95005-55001-20M <95005-55003-20M>	5,3	1 3
95005-55xxx-4x	95005-55001-10M <95005-55003-10M> <95005-55008-10M>	5,3	1 3 8
95005-65xxx-1x	95005-65001-10M <95005-65003-10M>	6,5	1 3
95005-65xxx-2x	95005-65001-20M	6,5	1
95005-70xxx-3x	95005-70001-30M <95005-70003-30M>	7,0	1 3
95005-70xxx-5x	95005-70001-50M	7,0	1
95005-75xxx-1x	95005-75001-10M <95005-75003-10M>	7,3	1 3
95005-75xxx-2x	95005-75001-20M	7,3	1
95005-80xxx-1x	95005-80001-10M <95005-80003-10M>	8,0	1 3
95005-80xxx-2x	95005-80001-20M	8,0	1
95005-80xxx-3x	95005-80001-30M	8,0	1
95005-80xxx-5x	95005-80001-50M	8,0	1
95005-91xxx-3x	95005-91001-30M	12,0	1
95005-91xxx-5x	95005-91001-50M	12,0	1
95005-92xxx-3x	95005-92001-30M	12,0	1
95005-92xxx-5x	95005-92001-50M	12,0	1

CATATAN: X ditampilkan untuk mewakili angka yang dihilangkan dan huruf-huruf alfabet romawi.

**HATI-HATI : BERBAHAYA sekali apabila selang bahan bakar tertukar dengan selang pemakaian umum atau selang vinyl.**

Jangan sekali-kali menggunakan selang pemakaian umum atau selang vinyl sebagai pengganti selang bahan bakar atau sebaliknya. Selalu pakai nomor part borongan yang tepat pada parts catalog, mengikuti service manual atau instruksi-instruksi yang menyertai part borongan.

• Nomor part borongan untuk selang bahan bakar, selang pemakaian umum dan selang vinyl.

(Contoh)

9 5 0 0 1- 7 5 0 0 1- 5 0 M

Nomor part borongan: Menunjuk ke part borongan.

Kode penandaan (tipe selang): (selang bahan bakar dan selang pemakaian umum).

Ubah kode (untuk selang tambahan): (Selang vinyl)

- Menunjukkan tanda nomor atau urutan perubahan, namun, kode untuk part borongan harus benar- benar 0 (nol).

Tipe kode:

- |   |                                  |                          |
|---|----------------------------------|--------------------------|
| Selang bahan bakar 2: Kepangan merah di luar (dia. dalam 3 mm saja) | • Selang vinyl 1: Tembus pandang | • Selang umum 1: Abu-abu |
| 5: Kepangan hitam di dalam  | 2: Hitam                         | 2: Abu-abu               |
| 3: Merah (dia. dalam 3 mm saja)                                     | 3: Merah muda                    | 3: Hitam                 |
| 4: Abu-abu dengan garis merah (dia. dalam 3 mm saja)                | 6: Merah muda                    | 5: Hitam                 |
| 6: Hitam  | 7: Hitam pucat                   |                          |

Panjang: 001: 1 m (standard)  
003: 3 m  
008: 8 m

Kode D.D.: (selang bahan bakar dan selang pemakaian umum)

- |                    |                             |
|--------------------|-----------------------------|
| 30: 3,0 mm         | 11: 11 mm                   |
| 35: 3,5 mm         | 91: 12 mm (dia. luar 15) mm |
| 45: 4,5 mm         | 92: 12 mm (dia. luar 16) mm |
| 50: 5,0 mm         | 12: 12 mm (dia. luar 17) mm |
| 55: 5,3 mm, 5,5 mm | 14: 14 mm                   |
| 65: 6,5 mm         | 17: 17 mm                   |
| 70: 7,0 mm         |                             |
| 75: 7,3 mm, 7,5 mm |                             |
| 80: 8,0 mm         |                             |

Kode DD./DL.: (selang vinyl)

- |                        |                          |                          |
|------------------------|--------------------------|--------------------------|
| 01: ID. 2,9 OD. 6,8 mm | 14: ID. 6,0 OD. 9,0 mm   | 37: ID. 11,0 OD. 15,0 mm |
| 03: ID. 3,0 OD. 6,0 mm | 17: ID. 7,0 OD. 9,0 mm   | 38: ID. 12,0 OD. 13,0 mm |
| 05: ID. 3,5 OD. 6,5 mm | 19: ID. 7,0 OD. 11,0 mm  | 39: ID. 12,0 OD. 14,0 mm |
| 07: ID. 4,0 OD. 7,0 mm | 21: ID. 8,0 OD. 9,0 mm   | 40: ID. 12,0 OD. 16,0 mm |
| 08: ID. 4,5 OD. 6,5 mm | 23: ID. 8,0 OD. 12,0 mm  | 43: ID. 13,0 OD. 15,0 mm |
| 09: ID. 4,5 OD. 8,0 mm | 25: ID. 9,0 OD. 11,0 mm  | 45: ID. 14,0 OD. 18,0 mm |
| 12: ID. 5,0 OD. 7,0 mm | 27: ID. 9,0 OD. 13,0 mm  | 50: ID. 16,0 OD. 19,0 mm |
| 10: ID. 5,0 OD. 8,0 mm | 33: ID. 10,0 OD. 14,0 mm | 55: ID. 17,5 OD. 20,5 mm |
| 11: ID. 5,0 OD. 9,0 mm | 36: ID. 11,0 OD. 13,0 mm | 60: ID. 22,0 OD. 27,0 mm |

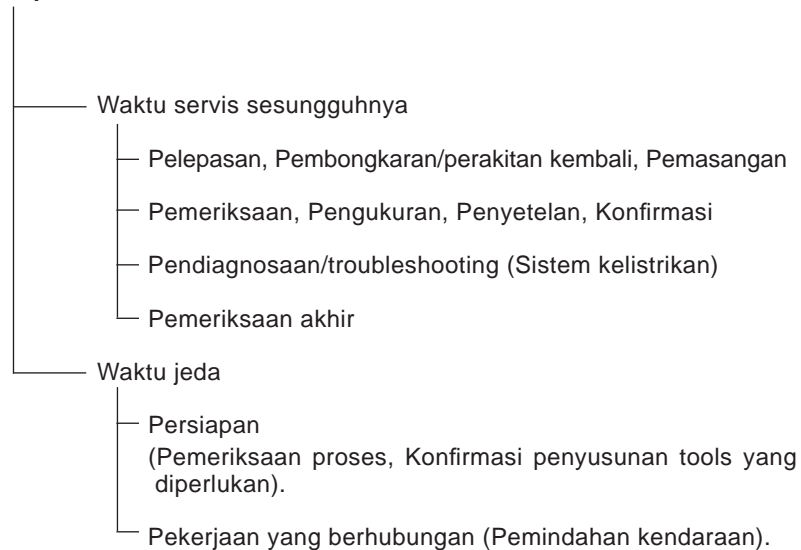
Tipe selang: 1: Selang bahan bakar  
3: Selang vinyl  
5: Selang umum



## FLAT RATE SERVICE TIME

Flat rate service time (FRT) adalah waktu standard yang diperlukan untuk menyervis sebuah sepeda motor/skuter, yang terdaftar di dalam parts catalog ini untuk membantu AHASS mengontrol proses kerja yang sesungguhnya dan menghitung biaya servis dengan memakai FRT sebagai patokan.

### Sistem penentuan FRT



\* Waktu jeda ditentukan dengan mengalikan waktu servis sesungguhnya dengan koefisien tertentu.

### Metode Penulisan

Bagian-bagian yang diservis yang diperlihatkan di dalam teks yang tercantum dengan waktu pekerjaan part-part yang diganti sebagai subyeknya. Bagian-bagian lain yang diservis yang tidak menggunakan penggantian parts (pelepasan/pemasangan, penyetelan, pemeriksaan/pengukuran, dan pekerjaan lain) tercantum secara bersama pada bagian pendahuluan yang digolongkan menurut jenis pekerjaan.

### Standard penentuan FRT

- Sistem desimal (dalam satuan 0,1) dipakai untuk menentukan FRT oleh karena mudah untuk menghitung upah.  
Contoh: (0,1) → 6 menit, (0,2) → 12 menit  
 $[\text{Ongkos jasa per jam}] \times [\text{FRT}] = [\text{Upah}]$
- FRT ditentukan dengan tool (perkakas) tangan.
- Bagian-bagian yang diservis dan FRT dapat berubah tergantung pada pengembangan tools dan peralatan servis serta perbaikan pada prosedur servis.

**Prosedur kerja**

- Oleh karena prosedur kerja ditentukan berdasarkan waktu kerja dengan metode kerja yang diuraikan di dalam Buku Pedoman Reparasi, pakailah Buku ini sebagai pegangan.
- Pekerjaan servis yang memerlukan waktu singkat harus tetap memperhatikan keamanan pekerjaan dan garansi dari sepeda motor/skuter dalam penentuan bagian-bagian yang diservis yang tidak dimuat di dalam Buku Pedoman Reparasi.
- Pada dasarnya pekerjaan dilakukan oleh satu orang, dan apabila diperlukan dua atau lebih orang untuk mengerjakannya, penentuan waktu kerja dilakukan sebagai waktu total untuk sejumlah orang tersebut.
- Nilai yang ditentukan untuk tingkat kemampuan seorang pekerja adalah tiga tahun pengalaman dalam perbaikan kendaraan-kendaraan Honda sebagai standard.
- Special tools dan peralatan servis yang dipakai dalam penentuan FRT adalah yang ditentukan atau dianjurkan di dalam Buku Pedoman Reparasi.

**Bagian yang diservis yang tidak ada FRTnya**

- Aksesori dan parts yang diservis yang tidak terdaftar di dalam parts catalog ini.
- Lokasi-lokasi yang mengalami sedikit sekali pemburukan kondisi atau kerusakan dalam pemakaian normal.
- Pekerjaan servis yang dapat diselesaikan dengan sekali sentuh.
- Pekerjaan servis yang jarang sekali dilakukan (yaitu yang jarang sekali mengalami masalah dan frekuensi servis).
- \* Jika FRT tidak tercantum, hitunglah upah kerja berdasarkan perkiraan waktu kerja sesungguhnya.

**Pekerjaan yang tidak ada FRTnya**

- Pembuangan oli dan cairan coolant, Waktu tunggu untuk pemanasan mesin dan sebagainya.
- Pekerjaan tambahan yang meliputi pelepasan/pemasangan perlengkapan luar yang standard.
- Waktu tidak langsung untuk melakukan servis dengan mendatangi pembeli sepeda motor/skuter, tukar tambah, dan pengiriman sepeda motor/skuter.
- Waktu tidak langsung yang diperlukan untuk pemesanan dan penyerahan parts.
- Ongkos untuk bahan perekat, grease, dsb. yang dipakai untuk pekerjaan servis.

**Penjelasan FRT dengan menggunakan contoh**  
**(Contoh mungkin berbeda dari item yang tercantum)**

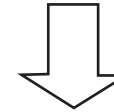
No. Ref.	L.O.N.	(Nomor ref. relatif) Deskripsi	F.R.T.
① ②	111118	(1, 3, 4, 7) CAMSHAFT ..... 4.5	②
③	111118A	⑥ • Termasuk: Penyetelan renggang klep Ganti rocker arm tambahkan ..... 1.0	⑤

- ① No. Referensi dari gambar part yang menunjukkan lokasi kerja untuk penggantian.
- ② FRT adalah singkatan dari Flat Rate Time menunjukkan waktu servis standard yang dibutuhkan untuk penggantian.
- ③ LON adalah singkatan dari Labor Operation Number, yaitu klasifikasi dari item servis dengan kode unit kerja.  
Kode kerja yang sama digunakan tidak tergantung dari model.  
Pengerjaan standard ditandai dengan kode 6 digit, dan pengerjaan tambahan ditandai dengan kode 7 digit.
- ④ Menyatakan penggantian camshaft dan FRT4,5.
- ⑤ Menyatakan bahwa FRT1,0 akan ditambahkan jika pekerjaan tambahan (penggantian rocker arm) dilakukan sehubungan dengan penggantian camshaft.

- ⑥ Menyatakan isi pekerjaan yang termasuk di dalam bagian yang diservis.
- ⑦ Menyatakan No. referensi yang pekerjaan dan waktunya adalah sama dengan FRT4,5 untuk camshaft.  
(Daerah jangkauan aplikasi terbatas pada bagian-bagian yang diservis tanpa penentuan LON di dalam blok yang sama)

**Cara mencari bagian yang diservis dengan memakai contoh**  
 (penggantian camshaft)

Buka ke halaman blok dimana gambar spare part camshaft diperlihatkan.



Carilah gambar camshaft, dan carilah bagian yang diservis dan FRT yang sesuai dengan No. referensi.

Tanda penunjuk untuk pencantuman bagian-bagian yang diservis yang terdapat lanjutan pada halaman berikutnya

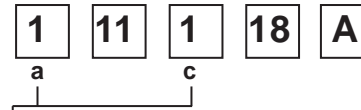
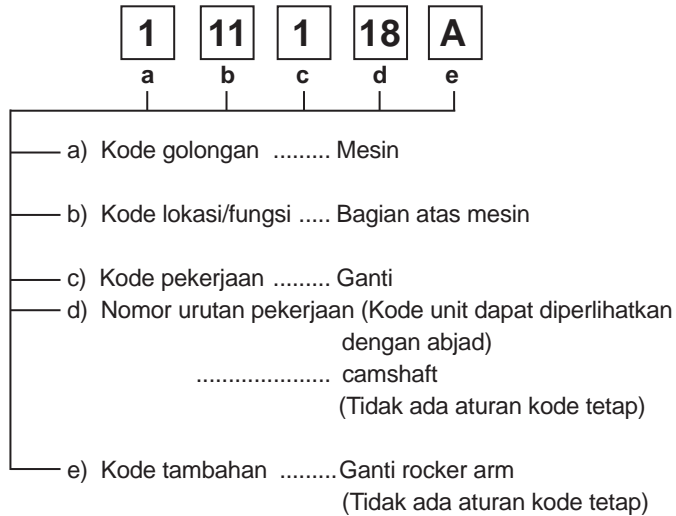
No.	L.O.N.	(Nomor ref. relatif)	F.R.T.
Ref.		Deskripsi	
2	111118	CAMSHAFT .....	4,5
	.	.	.
	.	.	.

+  
Tanda yang diperlihatkan pada baris terakhir.

Blok yang tidak ada penentuan FRT

No.	L.O.N.	(Nomor ref. relatif)	F.R.T.
Ref.		Deskripsi	
<b>TIDAK ADA INFORMASI</b> .....			

• Sistem kode LON



a) Kode kategori dan klasifikasi

Kode	Kategori
1	Mesin
2	Transmisi
3	Bahan bakar & Pembuangan gas
4	Rangka & Badan
5	Kemudi/Suspensi
6	Kelistrikan
7	Roda/Rem
8	Alat pengontrol/instrumen
9	-
0	-

c) Kode pekerjaan dan klasifikasi

Kode	Kategori pekerjaan
1	Ganti, Pelepasan/Pemasangan, Ganti
2	Overhaul
3	Setel, Balans
4	(Pekerjaan yang berhubungan dengan pengecatan: Lapisan-atas)
5	Test, Pemeriksaan/diagnosa, Pengukuran, Pemeriksaan
6	(Pekerjaan yang berhubungan dengan overhaul: Rebore = korter)
7	(Pekerjaan yang berhubungan dengan overhaul: Reseal = perapatan kembali)
8	(Resurface = Pembentukan kembali permukaan)
9	(Pekerjaan yang berhubungan dengan pengecatan: Refinish = perhalus permukaan)
0	Perbaikan, Pembersihan, Pembuangan angin palsu

Bagian utama yang diservis tanpa memakai spare parts

Pelepasan/Pemasangan, Penyetelan, Pemeriksaan/Pengukuran, Pekerjaan lain  
(E: Mesin, F: Rangka)

**\* PEKERJAAN LAIN SELAIN PENGGANTIAN PARTS**

• **Pelepasan/Pemasangan**

Set untuk konfigurasi dengan parts dilepaskan dari kendaraan.

	LON	DESKRIPSI	FRT
E	1101E5	<b>MEMIRINGKAN ASSY., MESIN-PELEPASAN/PEMASANGAN</b> TERMASUK: Semua penyetelan yang diperlukan	2,7
	3111D5	<b>ASSY., THROTTLE BODY-PELEPASAN/PEMASANGAN</b>	0,9
	1101E6	<b>ASSY., THROTTLE BODY-PELEPASAN/PEMASANGAN</b>	5,2
F	1151E6	<b>ASSY., RADIATORPELEPASAN/PEMASANGAN</b>	0,5

• **Penyetelan**

	LON	DESKRIPSI	FRT
E	2123A0	<b>KOPLING-PENYETELAN</b> TERMASUK: Penyetelan clutch lever	0,1
	6143A1	<b>BUSI-PENYETELAN/PEMBERSIHAN</b>	0,2
	1113A0	<b>JARAK RENGANG KLEP-PENYETELAN</b> CATATAN: Untuk 1 kendaraan	1,4
F	6163A0	<b>LAMPU DEPAN- MENGARAHKAN</b>	0,1
	2133A0	<b>RANTAI RODA-PENYETELAN</b>	0,1
	7103A1	<b>RODA DEPAN - PENYETELAN</b>	0,6
	7103A2	<b>RODA BELAKANG - PENYETELAN</b>	0,6
	3113A3	<b>PENGOPERASIAN GAS-PENYETELAN</b>	0,1

• **Pemeriksaan/Pengukuran**

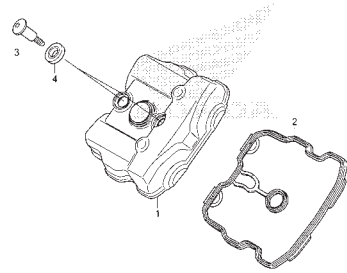
	LON	DESKRIPSI	FRT
E	1115A0	<b>TEKANAN KOMPRESI-PENGUKURAN</b>	0,3
	6145A0	<b>WAKTU PENGAPIAN- PEMERIKSAAN</b>	0,2
F	6105A0	<b>BATTERY- PENGISIAN</b> TERMASUK: Dalam kasus jenis battery terbuka, periksa tinggi permukaan electrolyte dan pengisian	0,2

• **Pekerjaan lain**

	LON	DESKRIPSI	FRT
E	1130A1	<b>SARINGAN KASA OLI- PEMBERSIHAN</b>	0,8
F	7110A0	<b>REM DEPAN-PEMBUANGAN ANGIN PALSU</b>	0,2
	7110A1	<b>REM BELAKANG-PEMBUANGAN ANGIN PALSU</b>	0,3
	1151E7	<b>CAIRAN PENDINGIN RADIATOR-GANTI</b>	0,3

# KELOMPOK MESIN

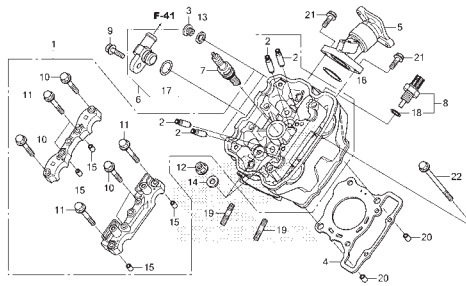
**E-1 CYLINDER HEAD COVER**



FR.

K15CE0100

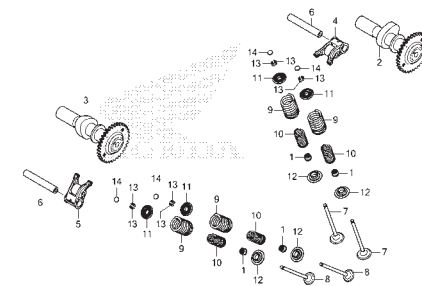
**E-2 CYLINDER HEAD**



FR.

K15CE0200

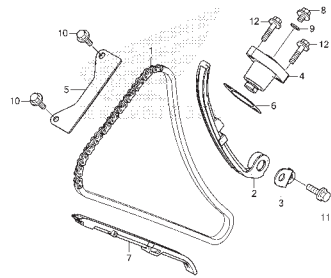
**E-3 CAMSHAFT/VALVE**



FR.

K15CE0300

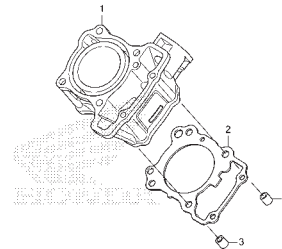
**E-4 CAM CHAIN/TENSIONER**



FR.

K15CE0400

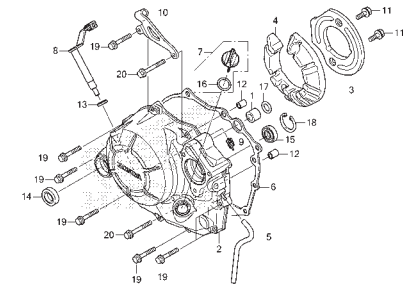
**E-5 CYLINDER**



FR.

K15CE0500

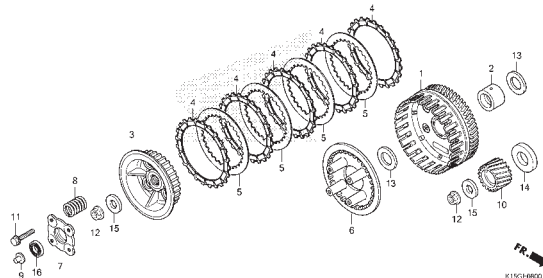
**E-6 RIGHT CRANKCASE COVER**



FR.

K15CE0600

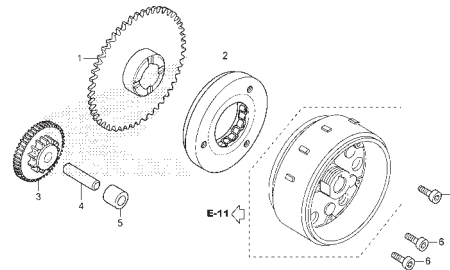
**E-8 CLUTCH**



FR.

K15CE0800

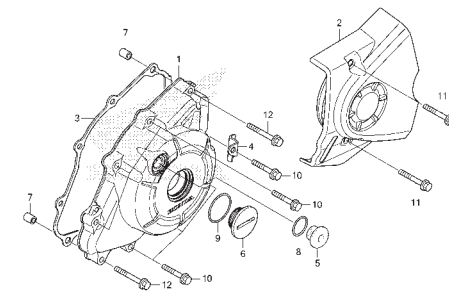
**E-9 STARTING CLUTCH**



FR.

K15CE0900

**E-10 LEFT CRANKCASE COVER**



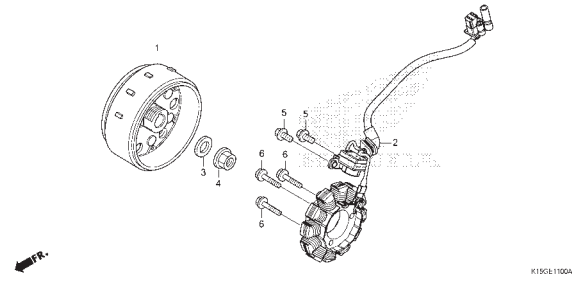
FR.

K15CE1000

# KELOMPOK MESIN

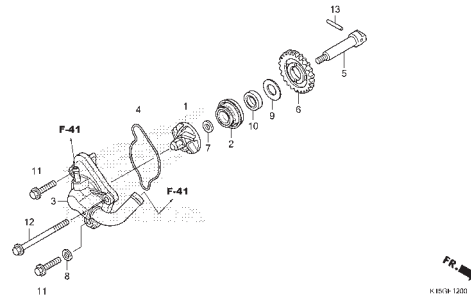
E-11

GENERATOR



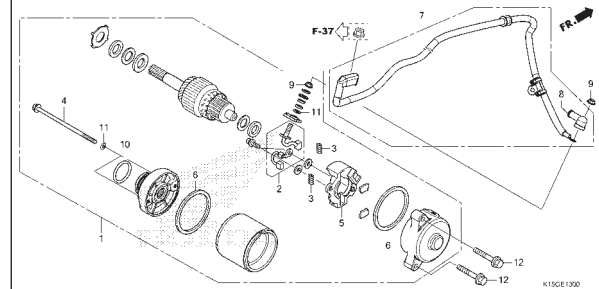
E-12

WATER PUMP



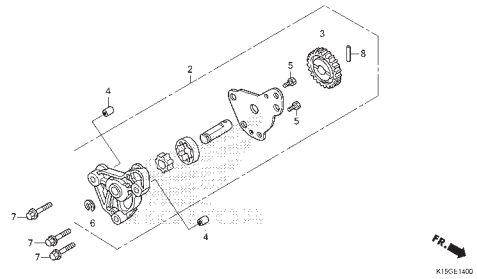
E-13

STARTER MOTOR



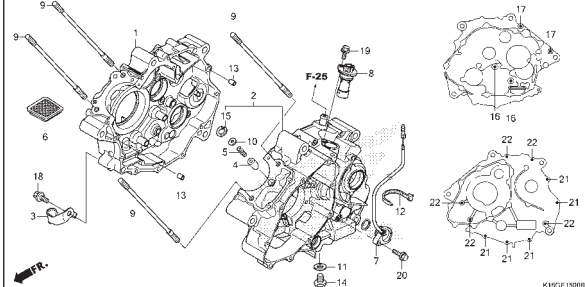
E-14

OIL PUMP



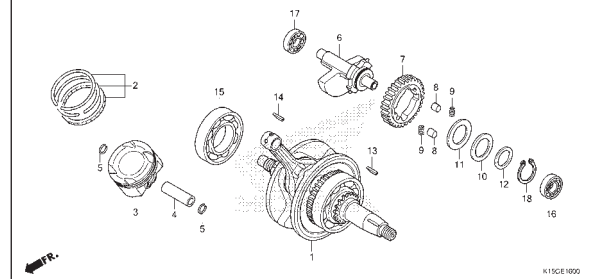
E-15

CRANKCASE



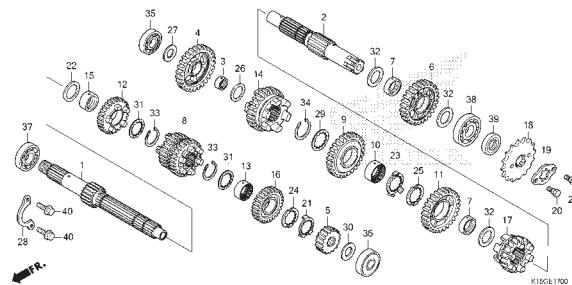
E-16

CRANKSHAFT/PISTON



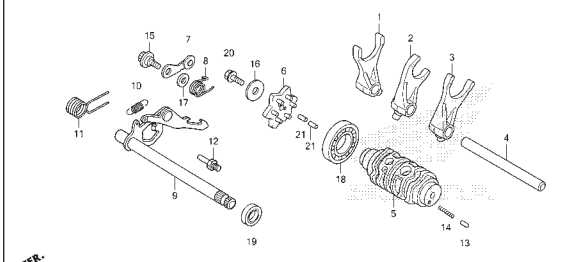
E-17

TRANSMISSION



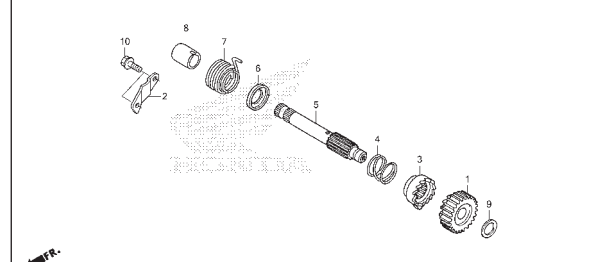
E-19

GEARSHIFT DRUM



E-20

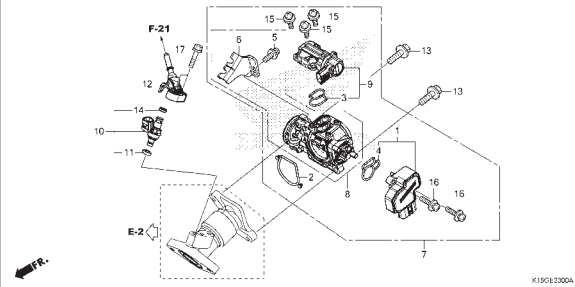
KICK STARTER SPINDLE



# KELOMPOK MESIN

E-23

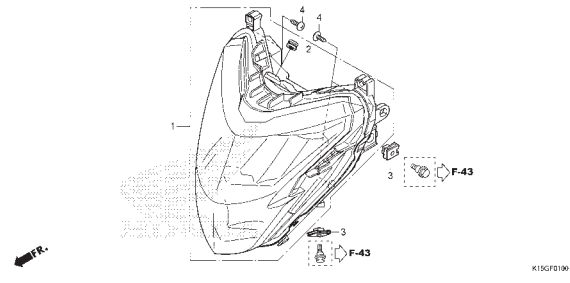
## THROTTLE BODY



# KELOMPOK RANGKA

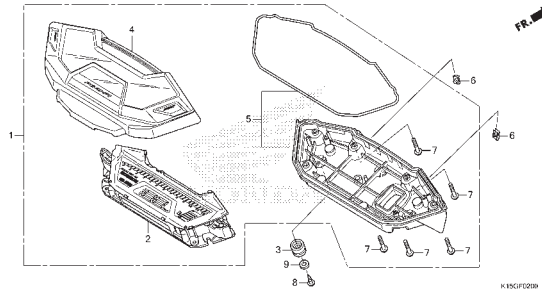
F-1

HEADLIGHT



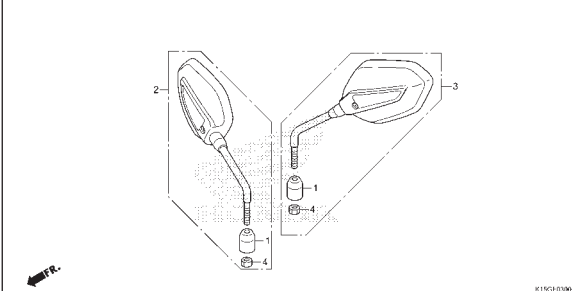
F-2

METER

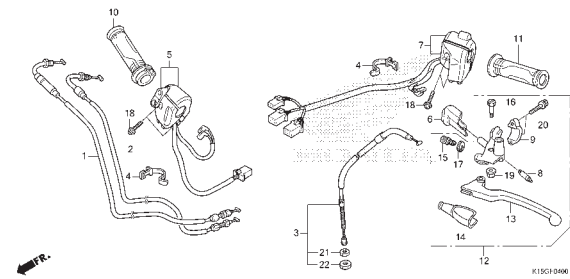


F-3

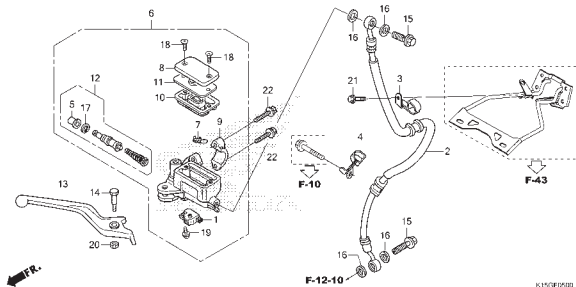
MIRROR



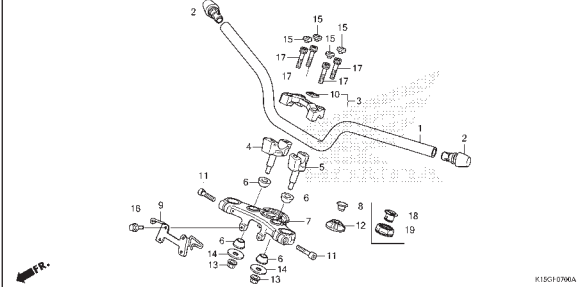
F-4 HANDLE LEVER/SWITCH/CABLE



F-5 FRONT BRAKE MASTER CYLINDER

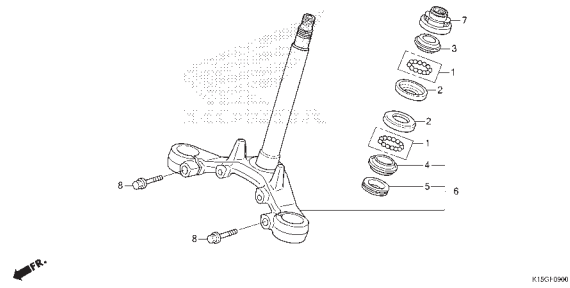


F-7 HANDLE PIPE/TOP BRIDGE



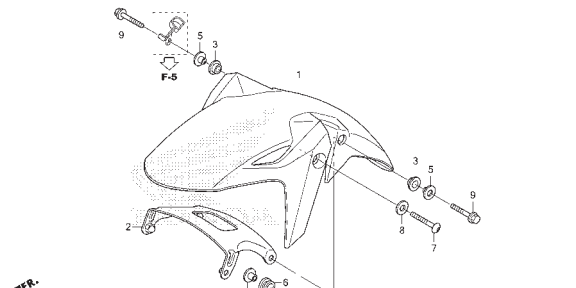
F-9

STEERING STEM



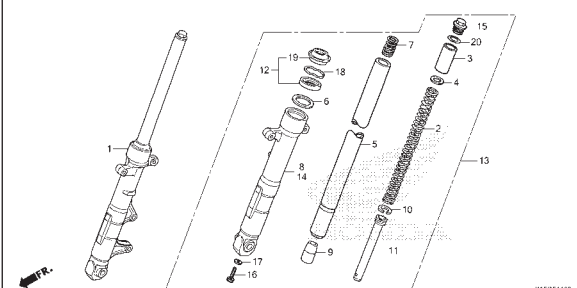
F-10

FRONT FENDER



F-11

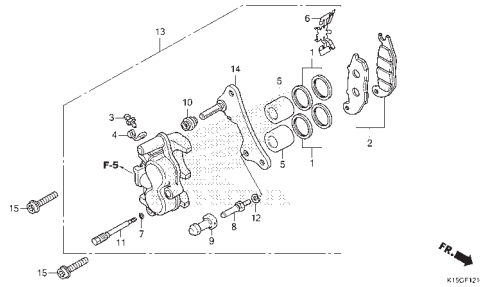
FRONT FORK



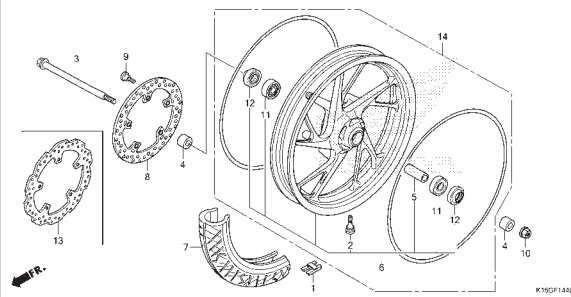
3

# KELOMPOK RANGKA

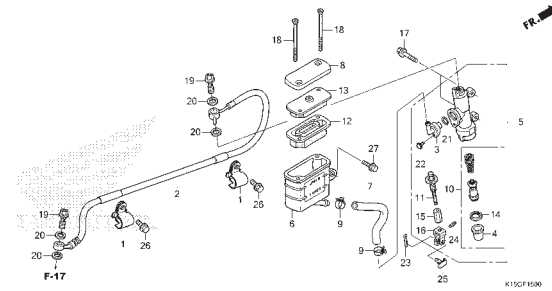
**F-12-10 FRONT BRAKE CALIPER**



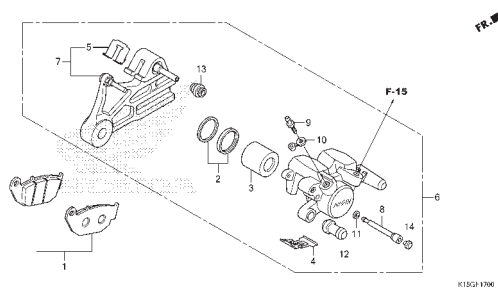
**F-14-40 FRONT WHEEL**



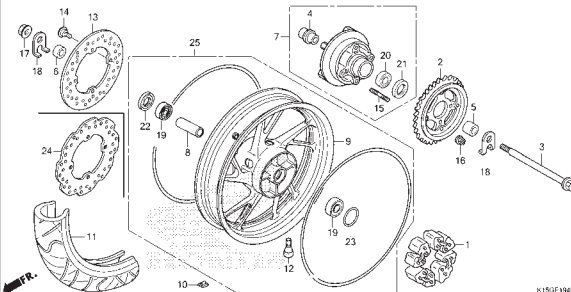
**F-15 REAR BRAKE MASTER CYLINDER**



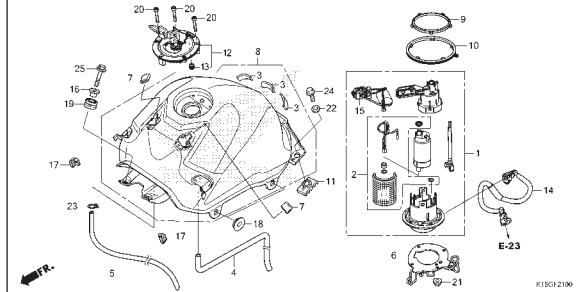
**F-17 REAR BRAKE CALIPER**



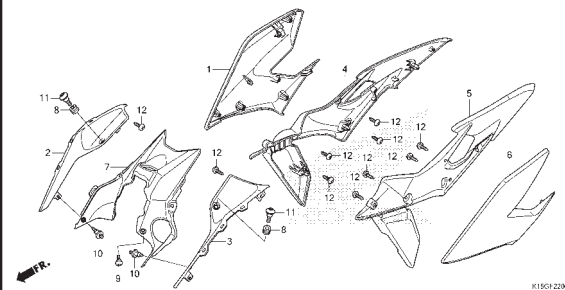
**F-19-40 REAR WHEEL**



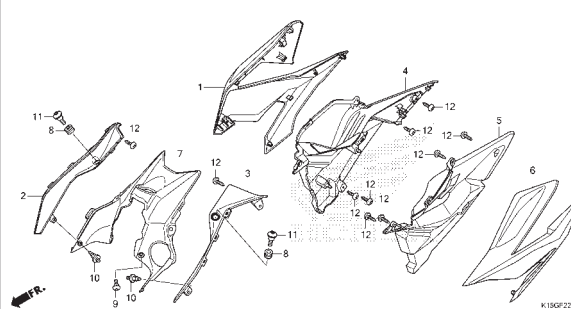
**F-21 FUEL TANK**



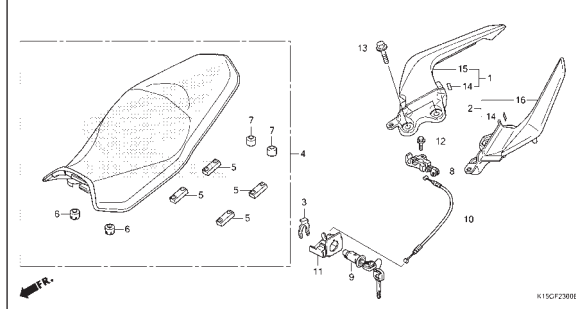
**F-22 SHROUD(CB150RG/H/J)**



**F-22-1 SHROUD(CB150RK)**

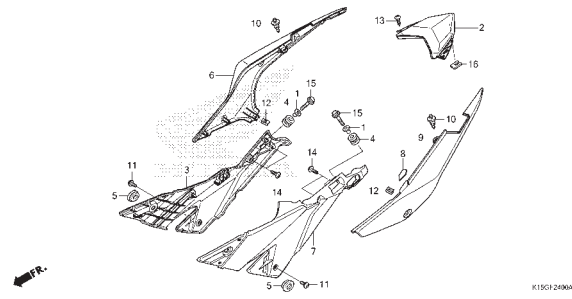


**F-23 SEAT**

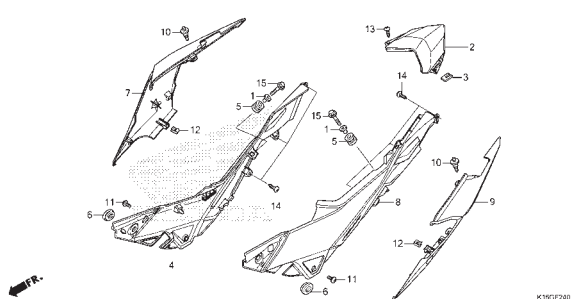


# KELOMPOK RANGKA

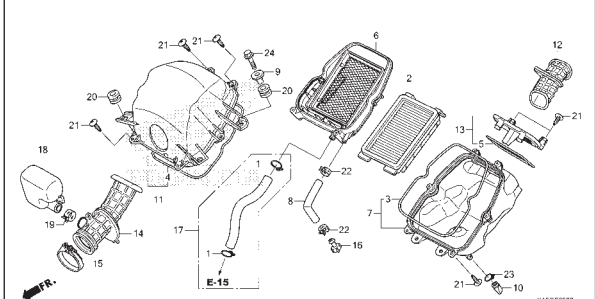
**F-24 SIDE COWL(CB150RG/H/J)**



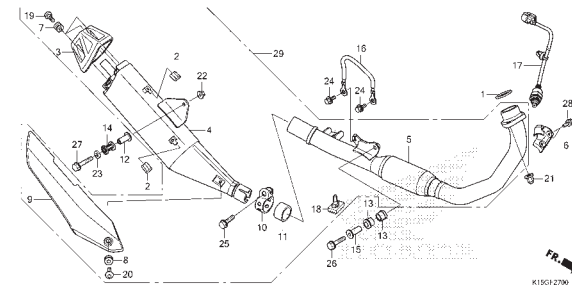
**F-24-1 SIDE COWL(CB150RK)**



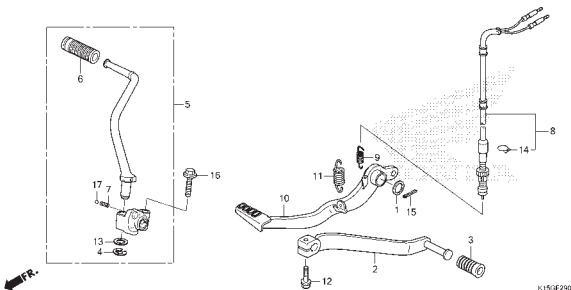
**F-25 AIR CLEANER**



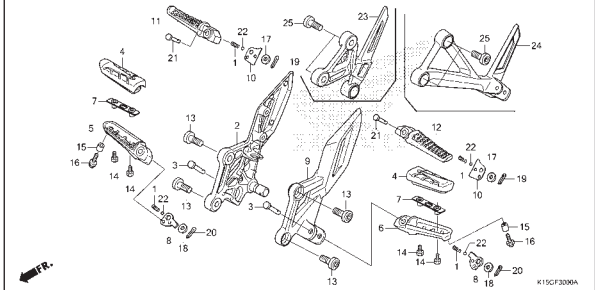
**F-27 EXHAUST MUFFLER**



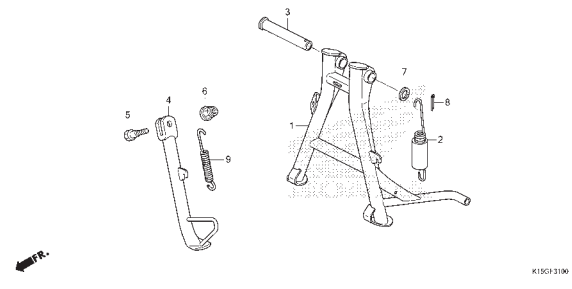
**F-29 PEDAL**



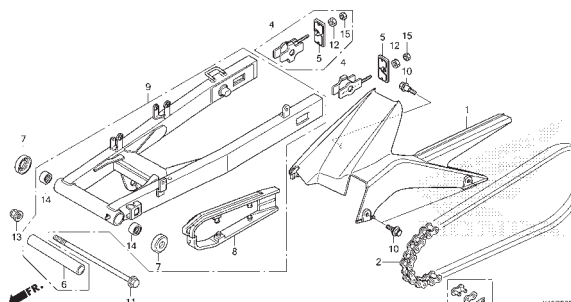
**F-30 STEP**



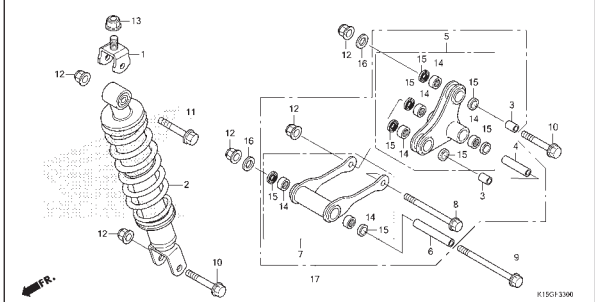
**F-31 STAND**



**F-32 SWINGARM**

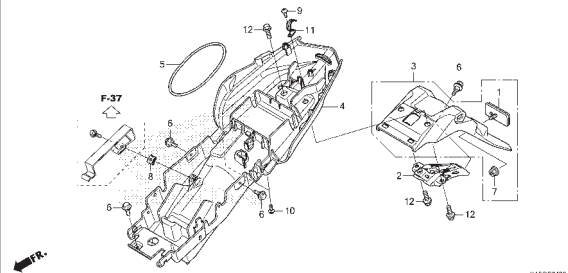


**F-33 REAR CUSHION**

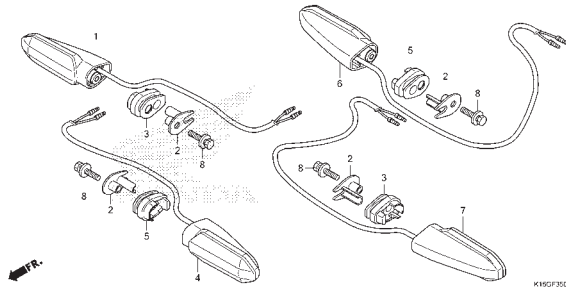


# KELOMPOK RANGKA

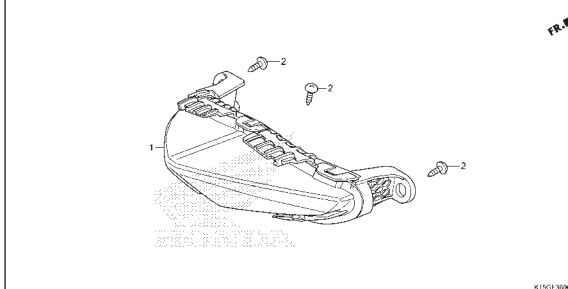
**F-34 REAR FENDER**



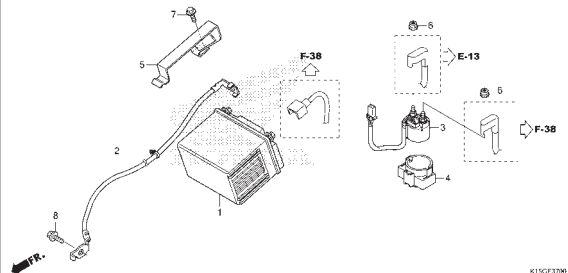
**F-35 WINKER**



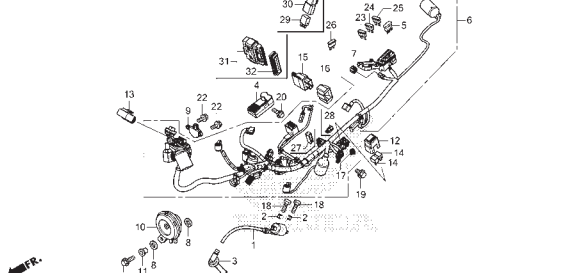
**F-36 TAILLIGHT**



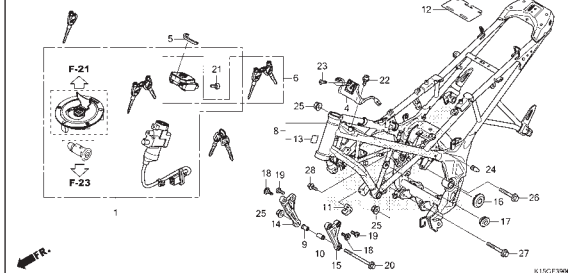
**F-37 BATTERY**



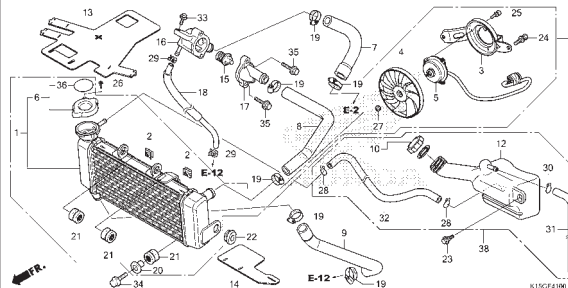
**F-38 WIRE HARNESS**



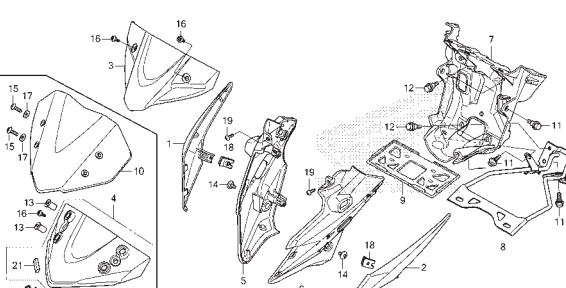
**F-39 FRAME BODY**



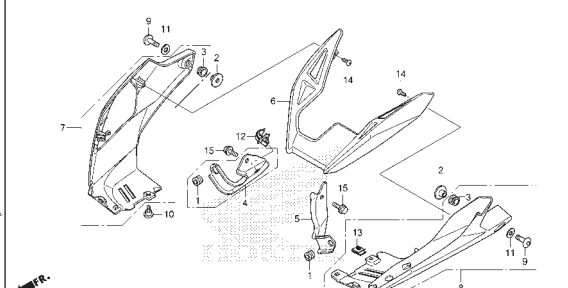
**F-41 RADIATOR**



**F-43 FRONT COWL**

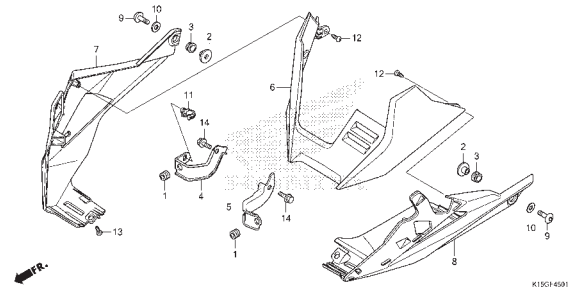


**F-45 UNDER COWL(1)**

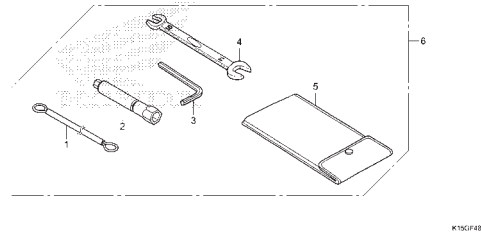


# KELOMPOK RANGKA

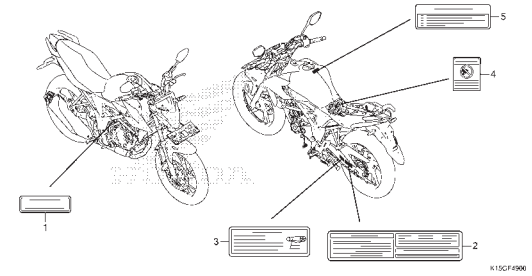
**F-45-1 UNDER COWL(2)**



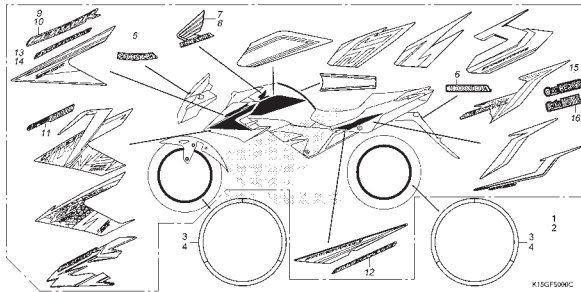
**F-48 TOOLS**



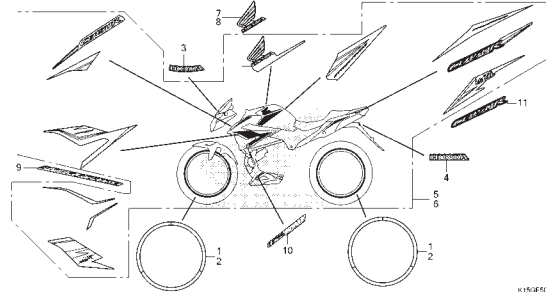
**F-49 CAUTION LABEL**



**F-50 MARK/STRIPE(CB150RG/H/J)**

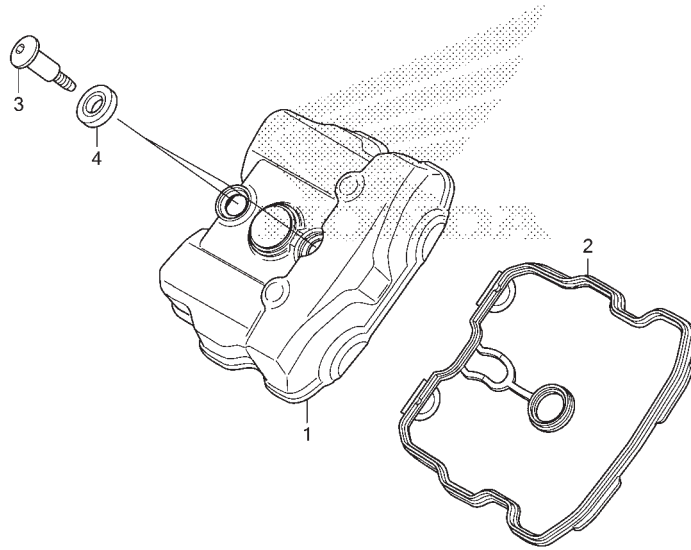


**F-50-1 MARK/STRIPE(CB150RK)**



# E-1

# CYLINDER HEAD COVER



No. Ref.	L.O.N.	(Nomor ref. relatif) Deskripsi	F.R.T.
1	1111C4	COVER, CYLINDER HEAD .....	1,0
2	1111D2	GASKET, CYLINDER HEAD COVER.....	1,0

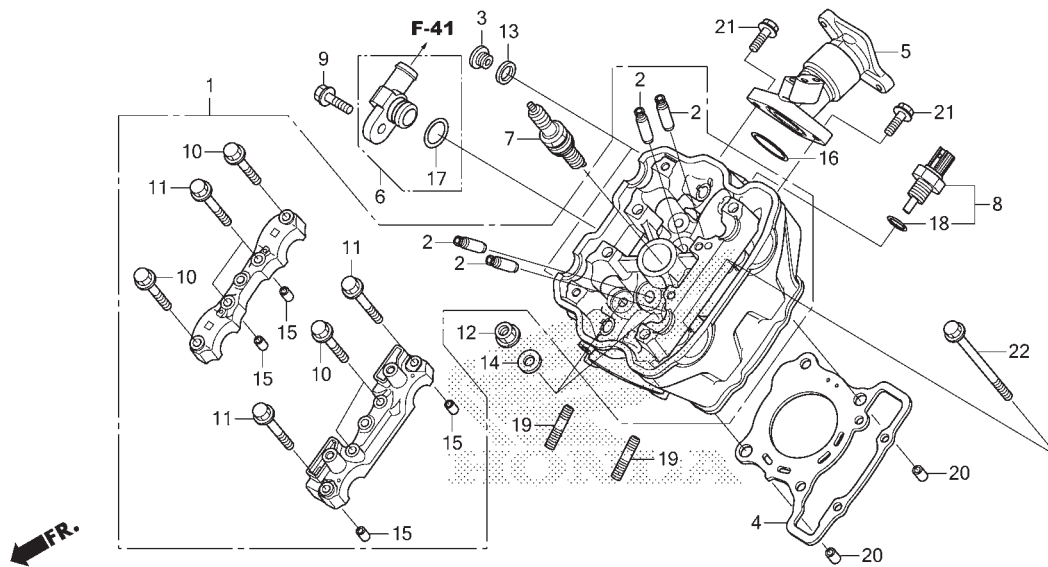
FR. ←

K15GE0100

No. Ref.	No. Part	Deskripsi	Jumlah				No. Seri	Kode Parts Catalog
			2015(G)	2016(H)	2017(J)	2018(K)		
1	12311-K56-N20	COVER, CYLINDER HEAD	1	1	1	-	-----	2IN,4IN
	12311-K56-N00	.....	1	1	1	-	-----	IN
			-	-	-	1		
2	12391-K56-N00	GASKET COMP., CYLINDER HEAD COVER	1	1	1	1		
3	90017-KGH-900	BOLT, HEAD COVER .....	2	2	2	2		
4	90543-MV9-670	RUBBER, MOUNTING .....	2	2	2	2		

# E-2

# CYLINDER HEAD



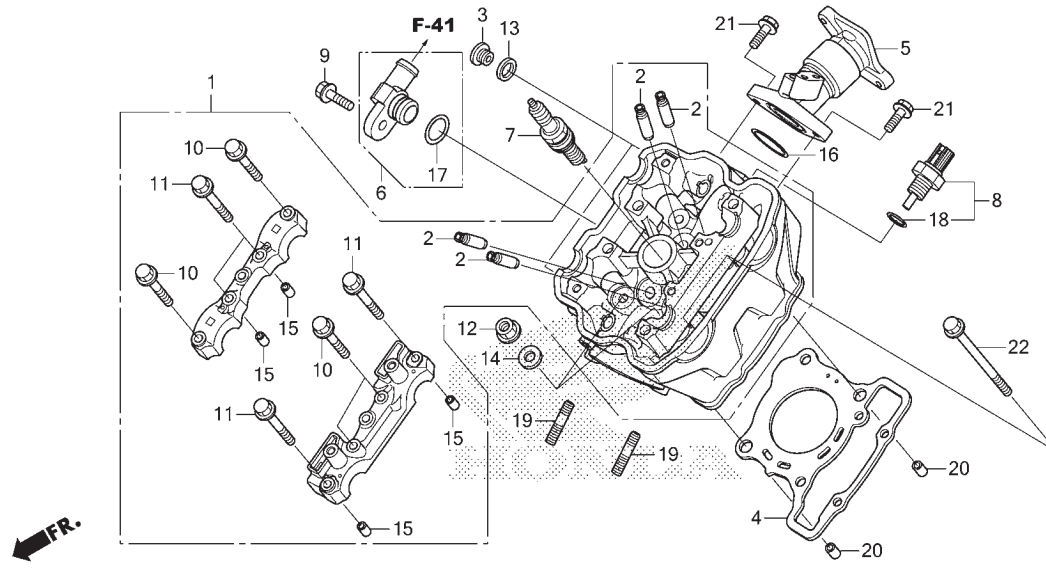
K15GE0200

No. Ref.	L.O.N.	(Nomor ref. relatif) Deskripsi	F.R.T.
1	111106	HEAD, CYLINDER ..... .TERMASUK: Penyetelan dan skir klep	3,6
2	1111L9	GUIDE, INTAKE VALVE(SATU) ..... .TERMASUK: Reaming	3,2
	1111L9A	.TERMASUK: Penyetelan dan skir klep .Ganti semua intake valve guide tambahan	0,3
	1111M0	GUIDE, EXHAUST VALVE(SATU) ..... .TERMASUK: Reaming	3,2
	1111MOA	.TERMASUK: Penyetelan dan skir klep .Ganti semua exhaust valve guide tambahan	0,3
	1111M9	GUIDE, VALVE :UNTUK 1 KENDARAAN ..... .TERMASUK: Reaming	4,1
		.TERMASUK: Penyetelan dan skir klep	
4	111115	GASKET, CYLINDER HEAD ..... (16)	2,3
5	111107	MANIFOLD, INTAKE ..... (17)	0,9
6	114150	JOINT, WATER .....	0,4
7	614130	PLUG, SPARK .....	0,3

No. Ref.	No. Part	Deskripsi	Jumlah				No. Seri	Kode Parts Catalog
			2015(G)	2016(H)	2017(J)	2018(K)		
1	12010-K56-N00	HEAD ASSY., CYLINDER .....	1	1	1	1		
2	12205-KYJ-305	GUIDE, EX. VALVE(O.S.) .....	4	4	4	4		
3	12207-KYJ-900	BOLT, SEALING, 12MM .....	2	2	2	2		
4	12251-K56-N02	GASKET, CYLINDER HEAD (STD./O.25/O.50)	1	1	1	1		
5	17111-K15-920	PIPE ASSY., IN. ....	1	1	1	1		
6	1906A-K15-900	JOINT ASSY., WATER .....	1	1	1	1		
7	31919-K25-601	PLUG, SPARK(MR9C-9N)(NG) ...	1	1	1	1		
	31919-K25-602	PLUG, SPARK(U27EPR-N9)(DS) .	1	1	1	1		
8	37870-KZR-601	SENSOR ASSY., WATER TEMPERATURE	1	1	1	1		
9	90004-GHB-660	BOLT, FLANGE, 6X22 .....	1	1	1	1		
10	90017-K56-N00	BOLT, FLANGE, 6X32 .....	4	4	4	4		
11	90019-K56-N00	BOLT, FLANGE, 6X40 .....	4	4	4	4		
12	90202-KGB-610	NUT, FLANGE, 8MM .....	4	4	4	4		
13	90418-KYJ-900	WASHER, 12.2X17X1.5 .....	2	2	2	2		
14	90483-K15-900	WASHER, 8MM .....	4	4	4	4		
15	90702-KRM-840	DOWEL PIN, 8X14 .....	4	4	4	4		
	94301-08140	.....	4	4	4	4		
16	91301-K56-N00	O-RING, IN. PIPE .....	1	1	1	1		
17	91301-KV7-671	O-RING, 14.8X1.9 .....	1	1	1	1		
18	91307-PLC-004	O-RING, 9.5X1.9 .....	1	1	1	1		
19	92900-08025-0E	BOLT, STUD, 8X25 .....	2	2	2	2		

# E-2

# CYLINDER HEAD



K15GE0200

No. Ref.	L.O.N.	(Nomor ref. relatif) Deskripsi	F.R.T.
----------	--------	-----------------------------------	--------

8	6171A9	(18) SENSOR, WATER TEMP .....	0,4
---	--------	----------------------------------	-----

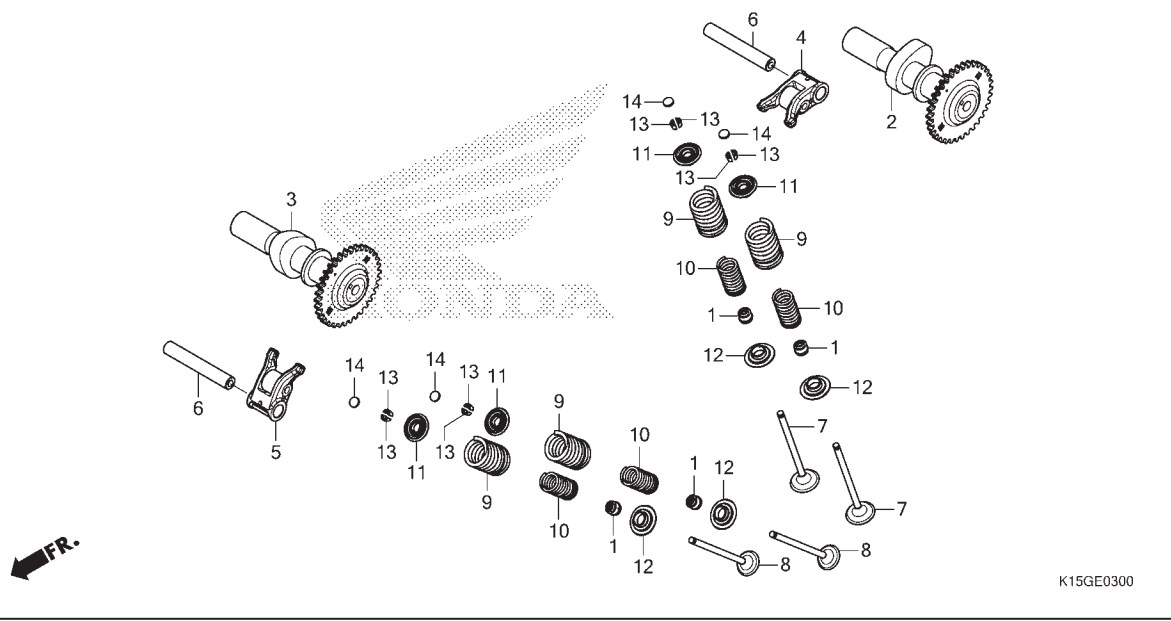
No. Ref.	No. Part	Deskripsi	Jumlah				No. Seri	Kode Parts Catalog
			2015(G)	CB150R (CB150R) 2016(H)	2017(J)	2018(K)		
20	94301-10120	DOWEL PIN, 10X12 .....	2	2	2	2		
21	95701-06022-00	BOLT, FLANGE, 6X22 .....	2	2	2	2		
22	95701-06115-00	BOLT, FLANGE, 6X115 .....	2	2	2	2		

2



# E-3

# CAMSHAFT/VALVE



K15GE0300

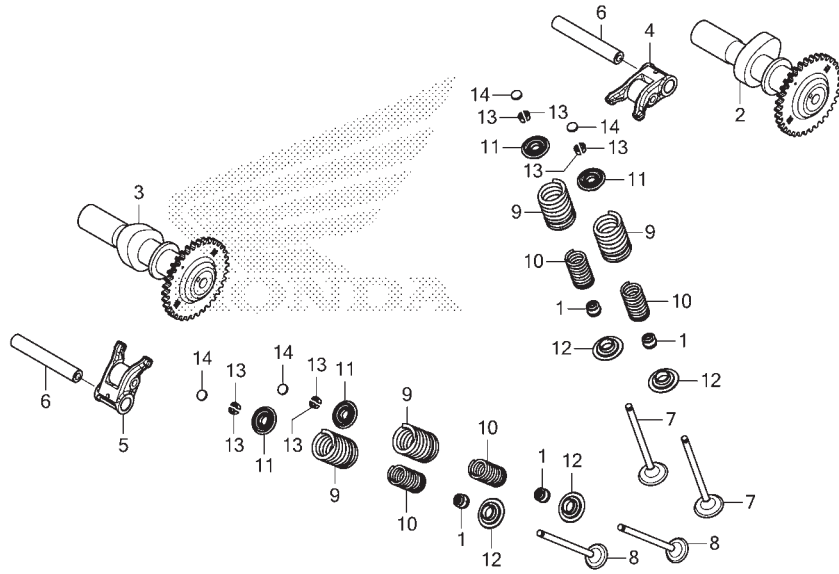
No. Ref.	L.O.N.	(Nomor ref. relatif) Deskripsi	F.R.T.
9		(1,10,11,12,13)	
1111P2		INTAKE VALVE SPRING DAN/ATAU STEM SEAL(SATU) .....	2,5
1111P2A		.Ganti semua intake spring tambahkan .....	0,1
1111P3		EXHAUST VALVE SPRING DAN/ATAU STEM SEAL(SATU) .....	2,5
1111P3A		.Ganti semua exhaust spring tambahkan .....	0,1
1111Q2		VALVE SPRING DAN/ATAU STEM SEAL :UNTUK 1 KENDARAAN .....	2,8

No. Ref.	No. Part	Deskripsi	Jumlah				No. Seri	Kode Parts Catalog
			2015(G)	2016(H)	2017(J)	2018(K)		
14)	14922-KT7-013	SHIM, TAPPET(1.725) .....	4	4	4	4		
	14923-KT7-013	SHIM, TAPPET(1.750) .....	4	4	4	4		
	14924-KT7-013	SHIM, TAPPET(1.775) .....	4	4	4	4		
	14925-KT7-013	SHIM, TAPPET(1.800) .....	4	4	4	4		
	14926-KT7-013	SHIM, TAPPET(1.825) .....	4	4	4	4		
	14927-KT7-013	SHIM, TAPPET(1.850) .....	4	4	4	4		
	14928-KT7-013	SHIM, TAPPET(1.875) .....	4	4	4	4		
	14929-KT7-013	SHIM, TAPPET(1.900) .....	4	4	4	4		
	14930-KT7-013	SHIM, TAPPET(1.925) .....	4	4	4	4		
	14931-KT7-013	SHIM, TAPPET(1.950) .....	4	4	4	4		
	14932-KT7-013	SHIM, TAPPET(1.975) .....	4	4	4	4		
	14933-KT7-013	SHIM, TAPPET(2.000) .....	4	4	4	4		
	14934-KT7-013	SHIM, TAPPET(2.025) .....	4	4	4	4		
	14935-KT7-013	SHIM, TAPPET(2.050) .....	4	4	4	4		
	14936-KT7-013	SHIM, TAPPET(2.075) .....	4	4	4	4		
	14937-KT7-013	SHIM, TAPPET(2.100) .....	4	4	4	4		
	14938-KT7-013	SHIM, TAPPET(2.125) .....	4	4	4	4		
	14939-KT7-013	SHIM, TAPPET(2.150) .....	4	4	4	4		
	14940-KT7-013	SHIM, TAPPET(2.175) .....	4	4	4	4		
	14941-KT7-013	SHIM, TAPPET(2.200) .....	4	4	4	4		
	14942-KT7-013	SHIM, TAPPET(2.225) .....	4	4	4	4		
	14943-KT7-013	SHIM, TAPPET(2.250) .....	4	4	4	4		
	14944-KT7-013	SHIM, TAPPET(2.275) .....	4	4	4	4		
	14945-KT7-013	SHIM, TAPPET(2.300) .....	4	4	4	4		
	14946-KT7-013	SHIM, TAPPET(2.325) .....	4	4	4	4		
	14947-KT7-013	SHIM, TAPPET(2.350) .....	4	4	4	4		
	14948-KT7-013	SHIM, TAPPET(2.375) .....	4	4	4	4		



# E-3

# CAMSHAFT/VALVE

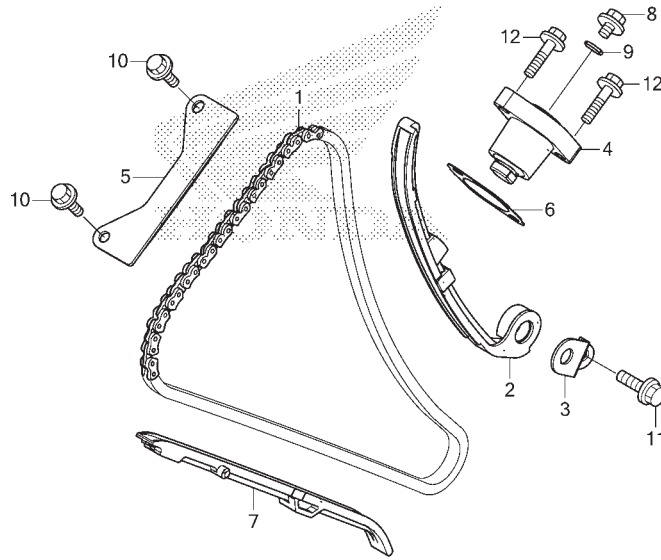


K15GE0300

No. Ref.	No. Part	Deskripsi	Jumlah				No. Seri	Kode Parts Catalog
			2015(G)	CB150R (CB150R) 2016(H)	2017(J)	2018(K)		
14)	14949-KT7-013	SHIM, TAPPET (2.400) .....	4	4	4	4		
	14950-KT7-013	SHIM, TAPPET (2.425) .....	4	4	4	4		
	14951-KT7-013	SHIM, TAPPET (2.450) .....	4	4	4	4		
	14952-KT7-013	SHIM, TAPPET (2.475) .....	4	4	4	4		
	14953-KT7-013	SHIM, TAPPET (2.500) .....	4	4	4	4		
	14954-KT7-013	SHIM, TAPPET (2.525) .....	4	4	4	4		
	14955-KT7-013	SHIM, TAPPET (2.550) .....	4	4	4	4		
	14956-KT7-013	SHIM, TAPPET (2.575) .....	4	4	4	4		
	14957-KT7-013	SHIM, TAPPET (2.600) .....	4	4	4	4		
	14958-KT7-013	SHIM, TAPPET (2.625) .....	4	4	4	4		
	14959-KT7-013	SHIM, TAPPET (2.650) .....	4	4	4	4		
	14960-KT7-013	SHIM, TAPPET (2.675) .....	4	4	4	4		
	14961-KT7-013	SHIM, TAPPET (2.700) .....	4	4	4	4		
	14962-KT7-013	SHIM, TAPPET (2.725) .....	4	4	4	4		
	14963-KT7-013	SHIM, TAPPET (2.750) .....	4	4	4	4		
	14964-KT7-013	SHIM, TAPPET (2.775) .....	4	4	4	4		
	14965-KT7-013	SHIM, TAPPET (2.800) .....	4	4	4	4		
	14966-KT7-013	SHIM, TAPPET (2.825) .....	4	4	4	4		
	14967-KT7-013	SHIM, TAPPET (2.850) .....	4	4	4	4		
	14968-KT7-013	SHIM, TAPPET (2.875) .....	4	4	4	4		
	14969-KT7-013	SHIM, TAPPET (2.900) .....	4	4	4	4		

# E-4

# CAM CHAIN/TENSIONER



No. Ref.	L.O.N.	(Nomor ref. relatif) Deskripsi	F.R.T.
1	110140	CHAIN, CAM .....	2,1
2	111130	TENSIONER, CAM CHAIN .....	2,1
4		(6)	
	111133	LIFTER, TENSIONER .....	0,1
5	111169	GUIDE B, CAM CHAIN .....	1,0
7	111139	GUIDE, CAM CHAIN .....	2,3

←FR.

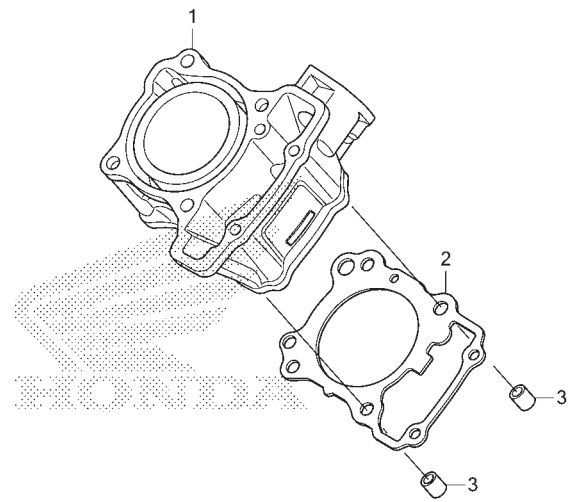
K15GE0400

No. Ref.	No. Part	Deskripsi	Jumlah				No. Seri	Kode Parts Catalog
			2015(G)	CB150R (CB150R) 2016(H)	2017(J)	2018(K)		
1	14401-K56-N01	CHAIN, CAM(120L) .....	1	1	1	1		
2	14510-K56-N00	TENSIONER COMP., CAM CHAIN .....	1	1	1	1		
3	14515-K56-N00	PLATE, TENSIONER SETTING .....	1	1	1	1		
4	14520-KPP-T01	LIFTER ASSY., TENSIONER .....	1	1	-	-	-----	2IN,4IN
			1	1	-	-	-----	1131910 IN
	14520-KRE-G01	.....	1	1	-	-	1131911	----- IN
5	14546-K56-N00	GUIDE B, CAM CHAIN .....	1	1	1	1		
6	14560-KSP-910	GASKET, TENSIONER LIFTER .....	1	1	1	1		
7	14611-K56-N00	GUIDE A, CAM CHAIN .....	1	1	1	1		
8	90005-K56-N00	BOLT, FLANGE, 6X6 .....	1	1	1	1		
9	91306-MG3-000	O-RING, 1.5X9.5 .....	1	1	1	1		
10	95701-06014-00	BOLT, FLANGE, 6X14 .....	2	2	2	2		
11	96001-06014-00	BOLT, FLANGE, 6X14 .....	1	1	1	1		
12	96001-06022-00	BOLT, FLANGE, 6X22 .....	2	2	2	2		

2

E-5

CYLINDER



K15GE0500

No. Ref.	L.O.N.	(Nomor ref. relatif) Deskripsi	F.R.T.
----------	--------	--------------------------------	--------

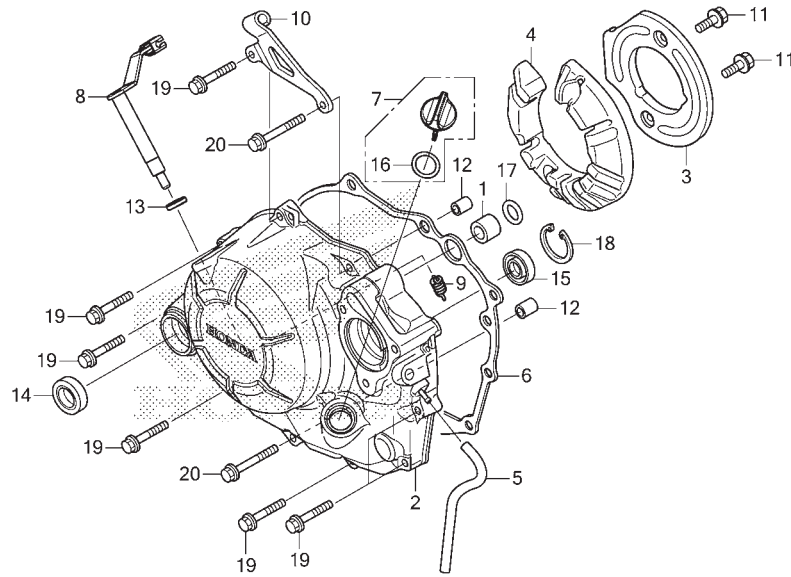
1	1111A5	CYLINDER .....	2,5
2	111102	GASKET, CYLINDER .....	2,4

No. Ref.	No. Part	Deskripsi	Jumlah				No. Seri	Kode Parts Catalog
			2015(G)	CB150R (CB150R) 2016(H)	2017(J)	2018(K)		

1	12100-K56-N00	CYLINDER COMP. ....	1	1	1	1	
2	12191-K56-N01	GASKET, CYLINDER .....	1	1	1	1	
3	94301-10120	DOWEL PIN, 10X12 .....	2	2	2	2	

# E-6

# RIGHT CRANKCASE COVER



K15GE0600

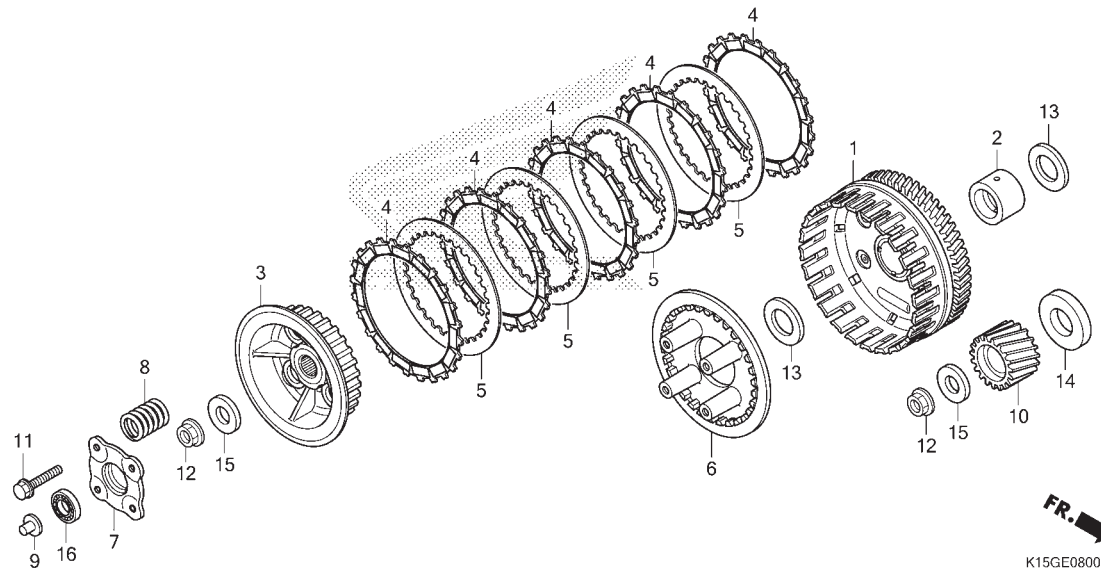
No. Ref.	L.O.N.	(Nomor ref. relatif) Deskripsi	F.R.T.
2	110159	COVER, CRANKCASE :RIGHT ..... (17)	1,4
6	110158	GASKET, CRANKCASE COVER :RIGHT .. (13)	0,8
8	2121A7	LEVER, CLUTCH .....	0,8
14	112105	OIL SEAL, KICK STARTER SPINDLE ..	0,9
15	1101K3	OIL SEAL, CRANKCASE COVER :RIGHT .....	0,9

No. Ref.	No. Part	Deskripsi	Jumlah				No. Seri	Kode Parts Catalog
			2015(G)	2016(H)	2017(J)	2018(K)		
1	11102-K56-N00	COLLAR, WATER PASS, 13X8 ...	1	1	1	1		
2	11330-K56-N20	COVER COMP., R. CRANKCASE ..	1	1	1	1	-----	2IN,3IN,4IN
	11330-K56-N00	.....	1	1	1	1	-----	IN
3	11333-KGH-900	PLATE, R. COVER .....	1	1	1	1		
4	11334-K56-N00	RUBBER, R. COVER .....	1	1	1	1		
5	11336-K15-930	TUBE, WATER DRAIN .....	1	1	1	-	-----	2IN,4IN
	11336-K15-920	.....	1	1	1	-	-----	IN
			-	-	-	1		
6	11394-K56-N00	GASKET, R. CRANKCASE COVER ..	1	1	1	1		
7	1565A-K15-920	GAUGE ASSY., OIL LEVEL .....	1	1	1	1		
8	22810-K56-N00	LEVER COMP., CLUTCH .....	1	1	1	1		
9	22815-KM7-700	SPRING, CLUTCH LEVER .....	1	1	1	1		
10	22821-K56-N00	RECEIVER, CLUTCH CABLE .....	1	1	1	1		
11	90001-K56-N00	BOLT, FLANGE, 6X14 .....	2	2	2	2		
12	90702-HC4-000	DOWEL PIN, 8X16 .....	2	2	2	2		
13	91202-KSP-911	OIL SEAL, 12X18X4 .....	1	1	1	1		
14	91204-MC7-003	OIL SEAL, 16X28X7 .....	1	1	1	1		
15	91205-KF0-003	OIL SEAL, 12X20X5 .....	1	1	1	1		
16	91307-035-000	O-RING, 18X3 .....	1	1	1	1		
17	91322-K56-N00	O-RING, 12.8X1.8 .....	1	1	1	1		
18	94520-22000	CIRCLIP, INTERNAL, 22MM .....	1	1	1	1		
19	96001-06030-00	BOLT, FLANGE, 6X30 .....	7	7	7	7		
20	96001-06040-00	BOLT, FLANGE, 6X40 .....	2	2	2	2		



E-8

CLUTCH



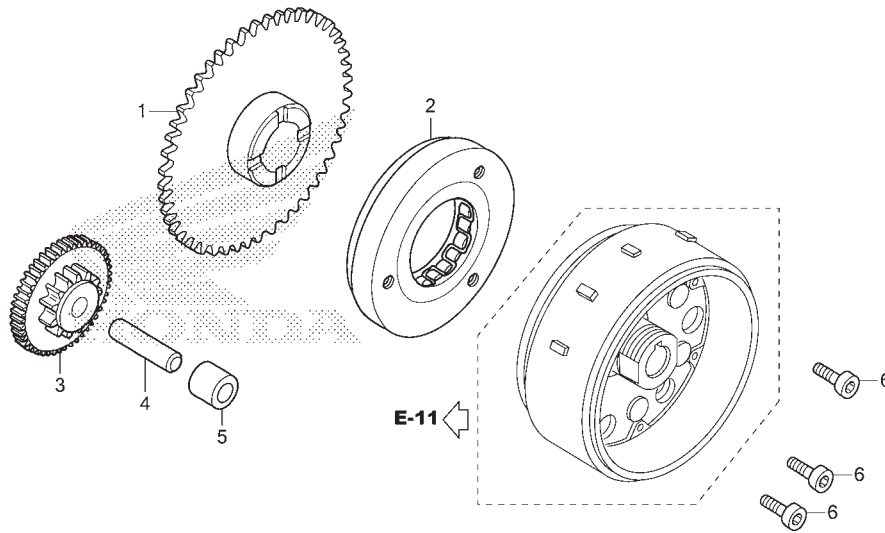
No. Ref.	L.O.N.	(Nomor ref. relatif) Deskripsi	F.R.T.
1	2121A0	OUTER, CLUTCH .....	1,1
3	212112	CENTER, CLUTCH .....	1,0
4		(5) .....	
4	2121A1	DISC, CLUTCH FRICTION .....	1,1
		.CATATAN: Waktu sama untuk dua unit atau lebih	
6	2121A3	PLATE, CLUTCH PRESSURE .....	1,1
7	2121A4	PLATE, CLUTCH LIFTER .....	0,9
8	212107	SPRING, CLUTCH .....	0,9
		.CATATAN: Waktu sama untuk dua unit atau lebih	
9	2121B6	ROD, CLUTCH LIFTER .....	0,8
10	211105	GEAR, PRIMARY DRIVE .....	1,5
16	2121B4	BEARING, CLUTCH LIFTER .....	0,8

K15GE0800

No. Ref.	No. Part	Deskripsi	Jumlah				No. Seri	Kode Parts Catalog
			2015(G)	2016(H)	2017(J)	2018(K)		
1	22100-K56-N01	OUTER COMP., CLUTCH(75T) ...	1	1	1	1		
	22100-K56-N11	.....	1	-	1	1		
2	22105-K56-N00	GUIDE, CLUTCH OUTER .....	1	1	1	1		
3	22121-K56-N02	CENTER, CLUTCH .....	-	-	-	1		
4	22201-K56-N01	DISK, CLUTCH FRICTION .....	5	5	5	5		
5	22321-KWW-742	PLATE, CLUTCH .....	4	4	4	4		
6	22350-K56-N01	PLATE, CLUTCH PRESSURE .....	1	1	1	1		
7	22361-K56-N01	PLATE, CLUTCH LIFTER .....	1	1	1	1		
8	22401-K56-N01	SPRING, CLUTCH .....	4	4	4	4		
9	22849-K15-900	ROD, CLUTCH LIFTER .....	1	1	1	1		
10	23121-K56-N00	GEAR A, PRIMARY DRIVE(23T)						
		(WHITE)	1	1	1	1		
	23122-K56-N00	GEAR B, PRIMARY DRIVE(23T)						
		(BLUE)	1	1	1	1		
	23123-K56-N00	GEAR C, PRIMARY DRIVE(23T)						
		(YELLOW)	1	1	1	1		
11	90008-KT7-000	BOLT, FLANGE, 6X25 .....	4	4	4	4		
12	90202-KRM-840	NUT, SPECIAL FLANGE, 14MM ..	2	2	2	2		
13	90401-KY4-901	WASHER, PLAIN, 17MM .....	2	2	2	2		
14	90434-K56-N00	WASHER, 20MM .....	1	1	1	1		
15	90462-KWW-740	WASHER, 14.1MM .....	2	2	2	2		
16	91007-KE1-003	BEARING, RADIAL BALL, 6903 .	1	1	1	1		

# E-9

# STARTING CLUTCH



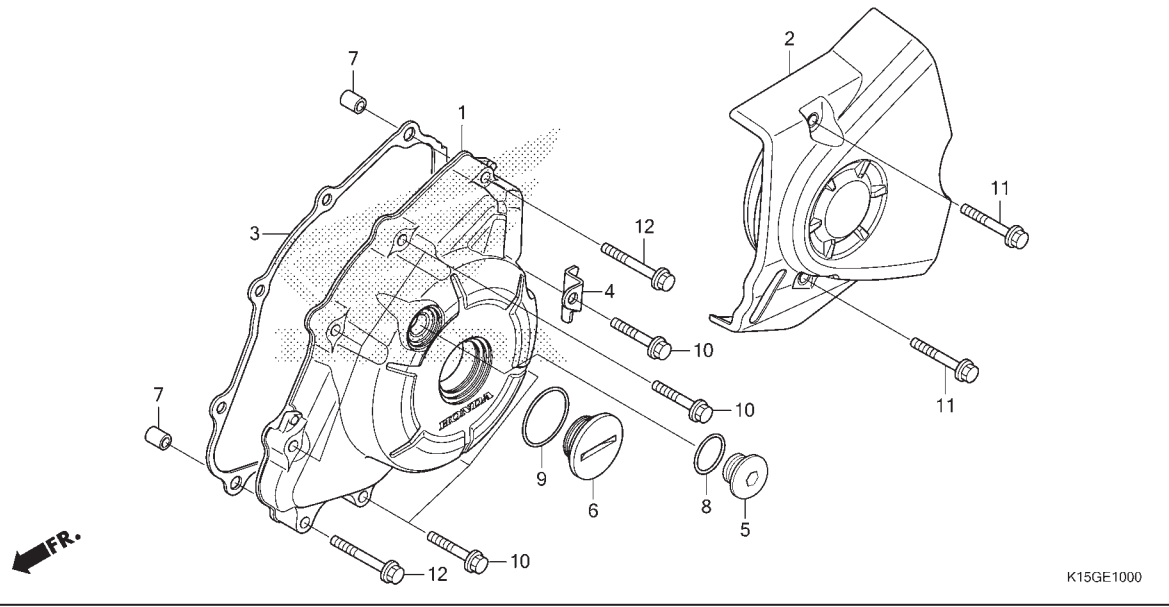
K15GE0900

No. Ref.	L.O.N.	(Nomor ref. relatif) Deskripsi	F.R.T.
1	612120	GEAR, STARTER DRIVEN .....	0,7
2	612131	OUTER, STARTING CLUTCH .....	0,8
3	612125	GEAR, STARTER REDUCTION .....	0,7

No. Ref.	No. Part	Deskripsi	Jumlah				No. Seri	Kode Parts Catalog
			2015(G)	CB150R (CB150R) 2016(H)	2017(J)	2018(K)		
1	28110-KGH-911	GEAR COMP., STARTER DRIVEN (53T)	1	1	1	1		
2	28125-HC3-017	OUTER COMP., STARTING CLUTCH	1	1	1	1		
3	28131-K15-901	GEAR, STARTER REDUCTION (13T/53T)	1	1	1	1		
4	28132-KGH-910	SHAFT, REDUCTION GEAR .....	1	1	1	1		
5	28133-KPP-900	COLLAR, STARTER REDUCTION ..	1	1	1	1		
6	90010-KM1-000	BOLT, SOCKET, 8X18 .....	3	3	3	3		

# E-10

# LEFT CRANKCASE COVER



No. Ref.	L.O.N.	(Nomor ref. relatif) Deskripsi	F.R.T.
----------	--------	-----------------------------------	--------

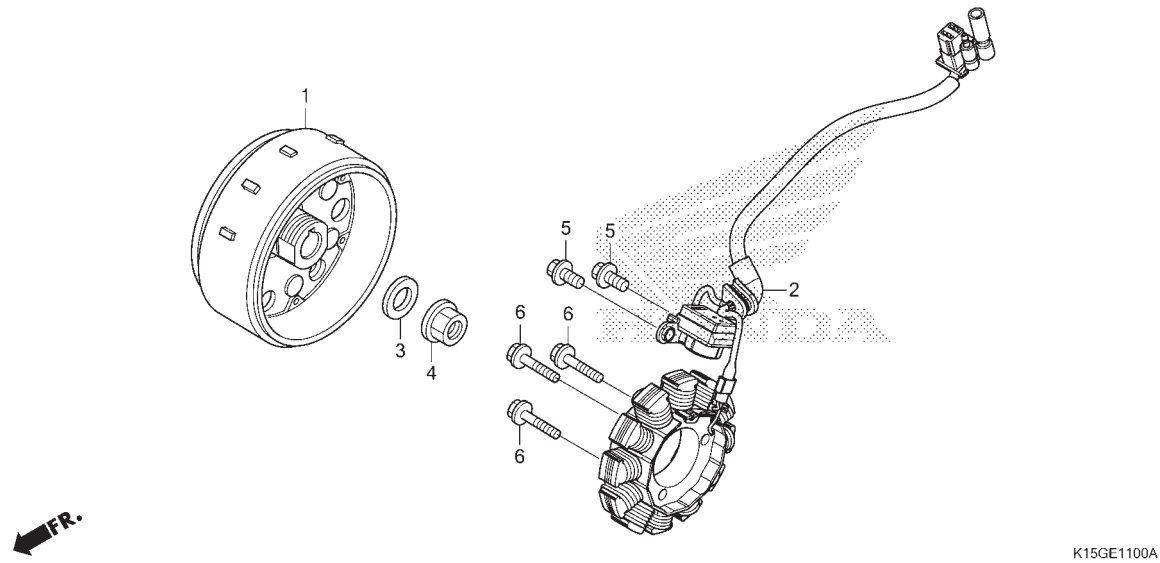
1	1101A6	COVER, CRANKCASE :LEFT .....	0,7
2	1101B0	COVER, CRANKCASE :LEFT REAR .....	0,1
3	1101A3	GASKET, CRANKCASE COVER :LEFT ...	0,6

No. Ref.	No. Part	Deskripsi	Jumlah				No. Seri	Kode Parts Catalog
			2015(G)	CB150R (CB150R) 2016(H)	2017(J)	2018(K)		
1	11341-K56-N20	COVER, L. CRANKCASE .....	1	1	1	1	-----	2IN,3IN,4IN
	11341-K56-N00	.....	1	1	1	1	-----	IN
2	11360-K15-920	COVER COMP., L. RR. ....	1	1	1	1		
3	11395-K56-N00	GASKET, L. CRANKCASE COVER ..	1	1	1	1		
4	32123-K56-N00	GUARD, CHANGE SWITCH CORD ..	1	1	1	1		
5	90084-K03-N30	CAP, 14MM .....	1	1	1	1		
6	90087-KGH-900	CAP, 30MM .....	1	1	1	1		
7	90702-KFM-900	DOWEL PIN, 8X12 .....	2	2	2	2		
8	91323-K56-N00	O-RING, 13.8X2.4 .....	1	1	1	1		
9	91356-KWV-000	O-RING, 30MM .....	1	1	1	1		
10	96001-06030-00	BOLT, FLANGE, 6X30 .....	7	7	7	7		
11	96001-06035-00	BOLT, FLANGE, 6X35 .....	2	2	2	2		
12	96001-06040-00	BOLT, FLANGE, 6X40 .....	2	2	2	2		

2

# E-11

# GENERATOR

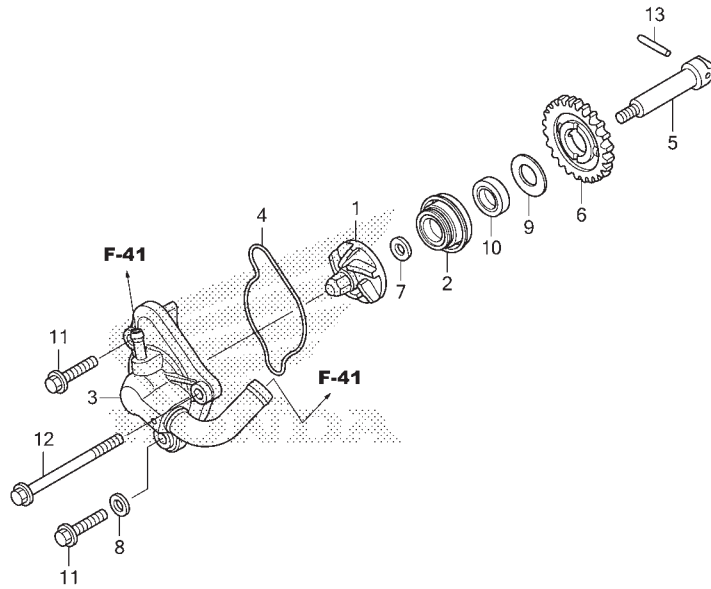


No. Ref.	L.O.N.	(Nomor ref. relatif) Deskripsi	F.R.T.
1	613105	ROTOR ATAU FLYWHEEL .....	0,8
2	6131A3	STATOR .....	0,8

No. Ref.	No. Part	Deskripsi	Jumlah				No. Seri	Kode Parts Catalog
			2015(G)	CB150R (CB150R) 2016(H)	2017(J)	2018(K)		
1	31110-K15-921	FLYWHEEL COMP. ....	1	1	1	1		
2	31120-K15-921	STATOR COMP. ....	1	1	1	1		
3	90439-KWZ-900	WASHER, 12X24X2.3 .....	1	1	1	1		
4	94050-12000	NUT, FLANGE, 12MM .....	1	1	1	1		
5	96001-06016-00	BOLT, FLANGE, 6X16 .....	2	2	2	2		
6	96001-06025-00	BOLT, FLANGE, 6X25 .....	3	3	3	3		

# E-12

# WATER PUMP



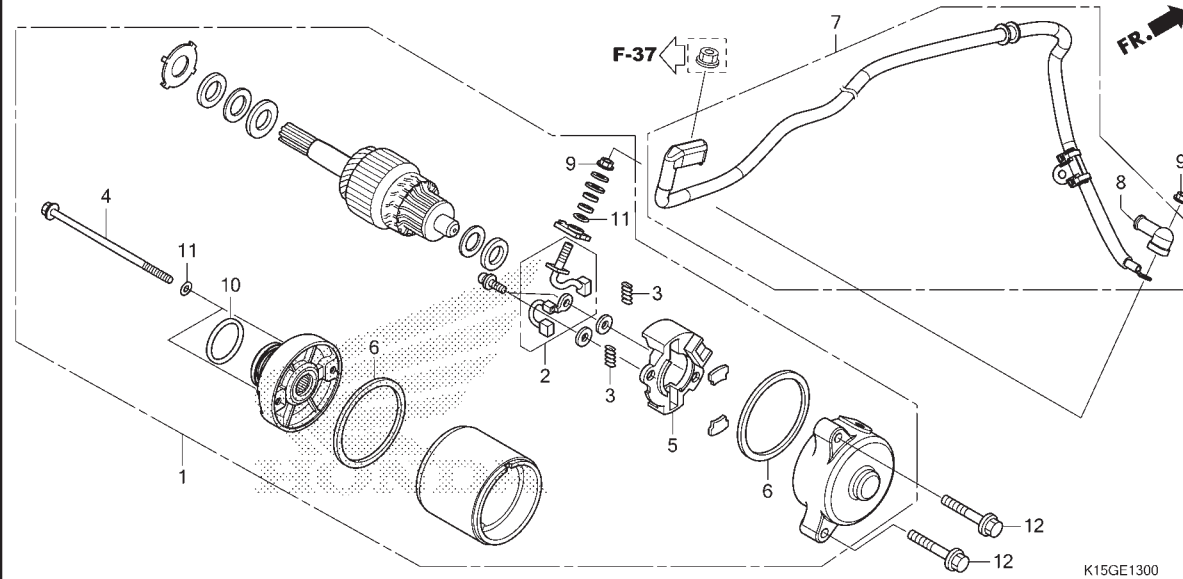
No. Ref.	L.O.N.	(Nomor ref. relatif) Deskripsi	F.R.T.
1	114105	IMPELLER, WATER PUMP .....	0,8
2		(10)	
3	114110	MECHANICAL SEAL, WATER PUMP .....	1,1
		(4)	
4	114180	COVER, WATER PUMP .....	0,3
5	114E17	SHAFT, WATER PUMP .....	0,9
6	114142	SPROCKET ATAU GEAR, WATER PUMP DRIVEN .....	0,9

FR. →  
K15GE1200

No. Ref.	No. Part	Deskripsi	Jumlah				No. Seri	Kode Parts Catalog
			2015(G)	CB150R (CB150R) 2016(H)	2017(J)	2018(K)		
1	19215-KGH-901	IMPELLER, WATER PUMP .....	1	1	1	1		
2	19217-P72-014	SEAL, MECHANICAL .....	1	1	1	1		
3	19220-K15-930	COVER COMP., WATER PUMP .....	1	1	1	1	-----	2IN,3IN,4IN
	19220-K15-920	.....	1	1	1	1	-----	IN
4	19226-K56-N00	GASKET, WATER PUMP .....	1	1	1	1		
5	19241-K56-N00	SHAFT, WATER PUMP .....	1	1	1	1		
6	19242-K56-N00	GEAR, WATER PUMP DRIVEN(25T)	1	1	1	1		
7	90423-KW6-900	WASHER, 7X13X1.2 .....	1	1	1	1		
8	90463-ML7-000	WASHER, SEALING, 6.5MM .....	1	1	1	1		
9	90608-072-001	WASHER, 12MM .....	1	1	1	1		
10	91205-KF0-005	OIL SEAL, 12X20X5 .....	1	1	1	1		
11	96001-06022-00	BOLT, FLANGE, 6X22 .....	2	2	2	2		
12	96001-06065-00	BOLT, FLANGE, 6X65 .....	1	1	1	1		
13	96220-40238	ROLLER, 4X23.8 .....	1	1	1	1		

# E-13

# STARTER MOTOR



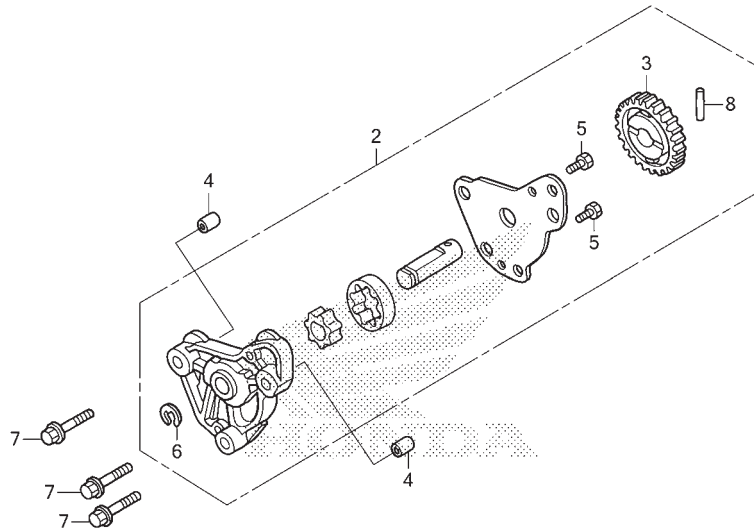
No. Ref.	L.O.N.	(Nomor ref. relatif) Deskripsi	F.R.T.
1		(10) MOTOR, STARTING .....	0,3
2	612105	(3,5,6) TERMINAL, BRUSH(STARTER) .....	0,5
7	612115	CABLE, STARTER MOTOR .....	0,7

No. Ref.	No. Part	Deskripsi	Jumlah				No. Seri	Kode Parts Catalog
			2015(G)	CB150R (CB150R) 2016(H)	2017(J)	2018(K)		
1	31200-K56-N01	MOTOR ASSY., STARTER .....	1	1	1	-		
	31200-K15-601	.....	-	-	-	1		
2	31201-KPT-A01	TERMINAL SET, BRUSH .....	1	1	1	-		
	31201-KVS-J01	.....	-	-	-	1		
3	31204-KG8-004	SPRING, CARBON BRUSH .....	2	2	2	2		
4	31205-KTC-921	BOLT, SETTING .....	2	2	2	2		
5	31206-KPP-T01	HOLDER, BRUSH .....	1	1	1	1		
6	31207-MBE-009	RING .....	2	2	2	2		
7	32410-K15-920	CABLE, STARTER MOTOR .....	1	1	1	1		
8	32411-253-001	COVER, STARTER MOTOR TERMINAL .....	1	1	1	1		
9	90071-MB0-001	NUT-WASHER, 6MM .....	2	2	2	2		
10	91309-425-004	O-RING, 24.4X3.1 .....	1	1	1	1		
11	91320-MB0-000	O-RING, 4X2 .....	3	3	3	3		
12	95701-06028-00	BOLT, FLANGE, 6X28 .....	2	2	2	2		



# E-14

# OIL PUMP



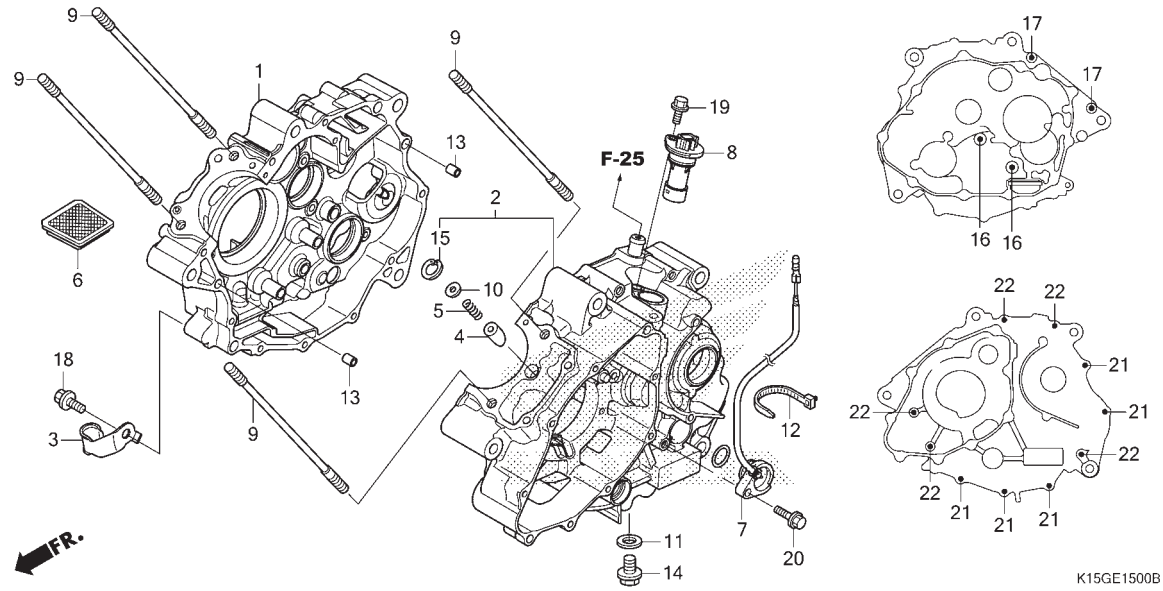
K15GE1400

No. Ref.	L.O.N.	(Nomor ref. relatif) Deskripsi	F.R.T.
2	113105	PUMP ASSY., OIL .....	0,8
3	1131C4	GEAR, OIL PUMP DRIVEN .....	0,9

No. Ref.	No. Part	Deskripsi	Jumlah				No. Seri	Kode Parts Catalog
			2015(G)	CB150R (CB150R) 2016(H)	2017(J)	2018(K)		
2	15100-KPP-T00	OIL PUMP ASSY. ....	1	1	1	1		
3	15133-KPP-T00	GEAR, OIL PUMP DRIVEN(25T) .	1	1	1	1		
4	90702-KFM-900	DOWEL PIN, 8X12 .....	2	2	2	2		
5	93301-05012-0J	BOLT, HEX., 5X12 .....	2	2	2	2		
6	94540-06018	E-RING, 6MM .....	1	1	1	1		
7	95701-06035-00	BOLT, FLANGE, 6X35 .....	3	3	3	3		
8	96220-40238	ROLLER, 4X23.8 .....	1	1	1	1		

# E-15

# CRANKCASE



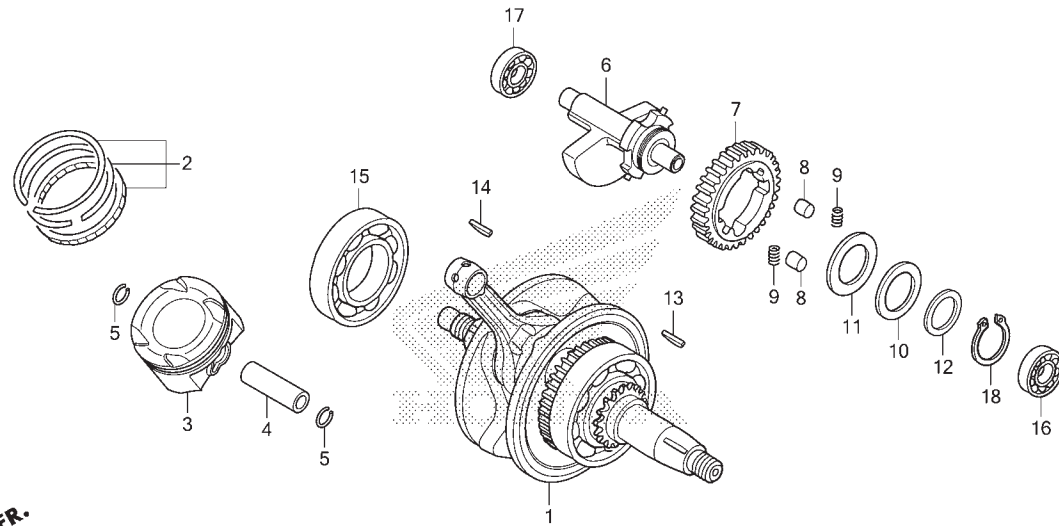
No. Ref.	L.O.N.	(Nomor ref. relatif) Deskripsi	F.R.T.
1	110120	CRANKCASE :RIGHT ..... .TERMASUK: Penurunan dan pemasangan mesin	6,6
2	110115	CRANKCASE :LEFT ..... .TERMASUK: Penurunan dan pemasangan mesin	6,0
	1101A2	CRANKCASE :KEDUA-DUANYA ..... .TERMASUK: Penurunan dan pemasangan mesin	7,4
6	1131B5	SCREEN, OIL FILTER .....	0,8
7	615125	SWITCH, GEAR CHANGE .....	0,3
8	617198	SENSOR, SPEEDOMETER .....	0,2

No. Ref.	No. Part	Deskripsi	Jumlah				No. Seri	Kode Parts Catalog
			2015(G)	2016(H)	2017(J)	2018(K)		
1	11100-K56-305	CRANKCASE COMP., R. ....	1	1	1	1		
2	11200-K56-305	CRANKCASE SET, L. ....	1	1	1	1		
3	11335-K15-920	CLAMPER, TUBE .....	1	1	1	1	-----	----- IN
4	14521-KPP-900	PLUG, BEARING PUSH .....	1	1	1	1		
5	14531-KPP-900	SPRING, BEARING PUSH .....	1	1	1	1		
6	15421-KSP-910	SCREEN, OIL FILTER .....	1	1	1	1		
7	35759-K15-921	CONTACT ASSY., NEUTRAL SWITCH	1	1	1	1		
8	37700-K56-N01	SENSOR ASSY., SPEED .....	1	1	1	1		
9	90031-K56-N00	BOLT, CYLINDER STUD .....	4	4	4	4		
10	90403-KPP-900	WASHER, 3X11X1.0 .....	1	1	1	1		
11	90407-259-000	PACKING, DRAIN COCK, 12.5X20	1	1	1	1		
12	90673-SK7-A01	BAND, HARNESS (BLACK) .....	1	1	1	1		
13	90701-HC4-000	DOWEL PIN, 8X12 .....	2	2	2	2		
14	92800-12000	BOLT, DRAIN PLUG, 12MM .....	1	1	1	1		
15	94520-12000	CIRCLIP, INTERNAL, 12MM .....	1	1	1	1		
16	95701-06035-00	BOLT, FLANGE, 6X35 .....	2	2	2	2		
17	95701-06065-00	BOLT, FLANGE, 6X65 .....	2	2	2	2		
18	96001-06014-00	BOLT, FLANGE, 6X14 .....	1	1	1	1	-----	----- IN
19	96001-06016-07	BOLT, FLANGE, 6X16 .....	1	1	1	1		
20	96001-06018-00	BOLT, FLANGE, 6X18 .....	1	1	1	1		
21	96001-06040-00	BOLT, FLANGE, 6X40 .....	5	5	5	5		
22	96001-06065-00	BOLT, FLANGE, 6X65 .....	5	5	5	5		



# E-16

# CRANKSHAFT/PISTON



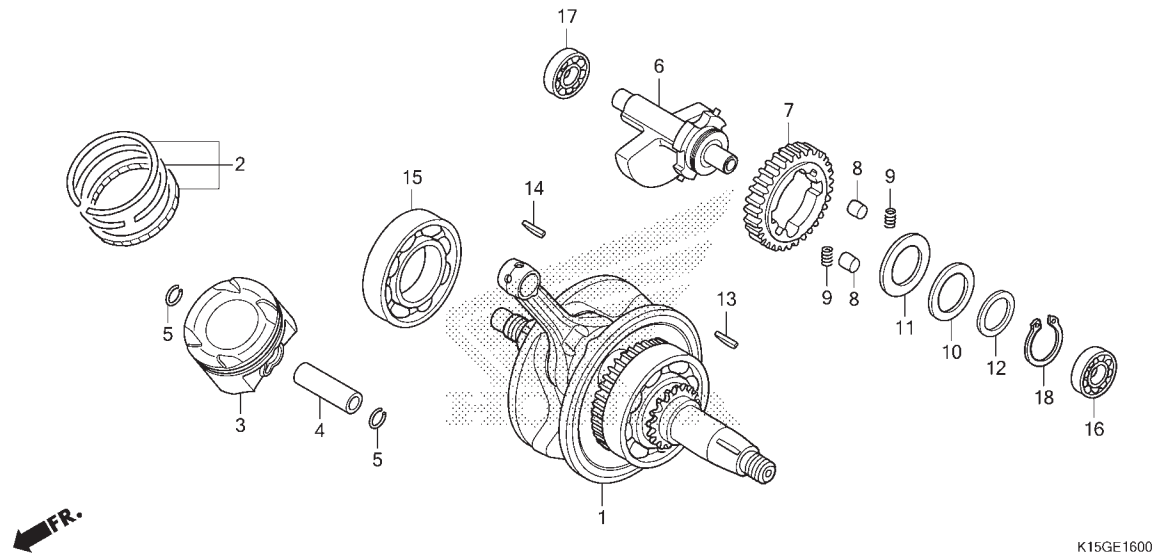
K15GE1600

No. Ref.	L.O.N.	(Nomor ref. relatif) Deskripsi	F.R.T.
1	1101B5	CRANKSHAFT ..... .TERMASUK: Penurunan dan pemasangan mesin (2,4,5)	5,5
3	111103	PISTON RING DAN/ATAU PISTON(SATU)	2,6
6	110185	SHAFT, BALANCER ..... .TERMASUK: Penurunan dan pemasangan mesin (8,9)	5,5
7	1101L5	GEAR, BALANCER DRIVEN ..... .TERMASUK: Penurunan dan pemasangan mesin	5,5
15	1101B7	BEARING, CRANKSHAFT :RIGHT ..... .TERMASUK: Penurunan dan pemasangan mesin	5,7
16	1101G3	BEARING, BALANCER SHAFT :LEFT ... .TERMASUK: Penurunan dan pemasangan mesin	5,5
17	1101G4	BEARING, BALANCER SHAFT :RIGHT .. .TERMASUK: Penurunan dan pemasangan mesin	5,7
	1101G5	BEARING, BALANCER SHAFT :KEDUA-DUANYA .TERMASUK: Penurunan dan pemasangan mesin	5,9

No. Ref.	No. Part	Deskripsi	Jumlah				No. Seri	Kode Parts Catalog
			2015(G)	2016(H)	2017(J)	2018(K)		
1	13000-K56-N00	CRANKSHAFT COMP. ....	1	1	1	1		
2	13011-K56-N00	RING SET, PISTON(STD.) ....	1	1	1	1		
	13021-K56-N00	RING SET, PISTON(O.S. 0.25)	(1)	(1)	(1)	(1)		
	13031-K56-N00	RING SET, PISTON(O.S. 0.50)	(1)	(1)	(1)	(1)		
3	13101-K56-P00	PISTON(STD) .....	1	1	1	1		
	13102-K56-P00	PISTON(O.S. 0.25) .....	(1)	(1)	(1)	(1)		
	13103-K56-P00	PISTON(O.S. 0.50) .....	(1)	(1)	(1)	(1)		
4	13111-K56-N00	PIN, PISTON .....	1	1	1	1		
5	13115-KZY-701	CLIP, PISTON PIN, 14MM .....	2	2	2	2		
6	13420-K56-N00	WEIGHT COMP., BALANCER .....	1	1	1	1		
7	13422-KPP-862	GEAR A, BALANCER DRIVEN(43T) (WHITE)	1	1	1	1		
	13423-KPP-860	GEAR B, BALANCER DRIVEN(43T) (BLUE)	1	1	1	1		
	13424-KPP-860	GEAR C, BALANCER DRIVEN(43T) (YELLOW)	1	1	1	1		
8	13425-KGH-900	RUBBER, BALANCER DUMPER(TH)	2	2	2	2		
	13425-KWC-901	RUBBER, BALANCER DUMPER(IK)	2	2	2	2		
9	13427-KPP-860	SPRING, BALANCER GEAR .....	2	2	2	2		
10	13538-KGH-901	SPRING, THRUST .....	1	1	1	1		
11	90401-KPP-900	WASHER, 28.2X45X1.0 .....	1	1	1	1		
12	90402-KRM-840	WASHER, 28.1X36X1.8 .....	1	1	1	1		
13	90741-KFB-001	KEY, WOODRUFF, 4MM .....	1	1	1	1		
14	90741-KGH-900	KEY, WOODRUFF, 4MM .....	1	1	1	1		
15	91001-KPP-901	BEARING, R. RADIAL BALL SPECIAL, 6207	1	1	1	1		

# E-16

# CRANKSHAFT/PISTON

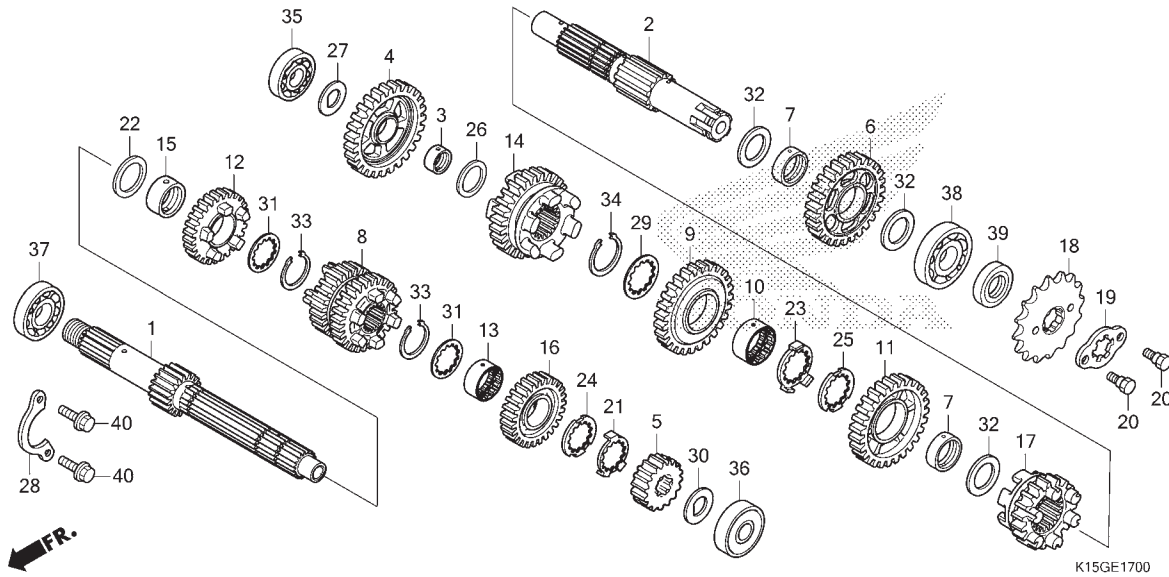


2

No. Ref.	No. Part	Deskripsi	Jumlah				No. Seri	Kode Parts Catalog
			2015(G)	CB150R (CB150R) 2016(H)	2017(J)	2018(K)		
16	91003-KPP-931	BEARING, RADIAL BALL SPECIAL, 6201	1	1	1	1		
17	91008-K56-N01	BEARING, RADIAL BALL, 6301 .	1	1	1	1		
18	94510-28000	CIRCLIP, EXTERNAL, 28MM ....	1	1	1	1		

# E-17

# TRANSMISSION

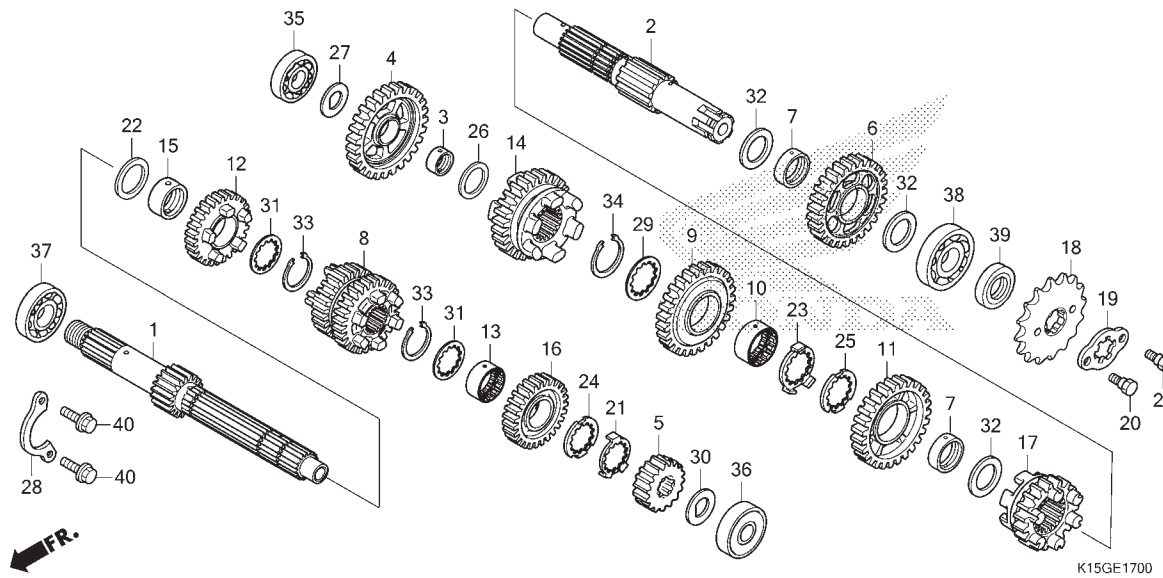


No. Ref.	L.O.N.	(Nomor ref. relatif) Deskripsi	F.R.T.
1	210141	(5,8,12,16) MAINSHAFT, TRANSMISSION ..... .TERMASUK: Penurunan dan pemasangan mesin	5,6
2	210141A	.Ganti countershaft tambahkan... (4,6,9,11,14,17)	0,1
2	210142	COUNTERSHAFT, TRANSMISSION ..... .TERMASUK: Penurunan dan pemasangan mesin	5,6
18	210142A	.Ganti mainshaft tambahkan.....	0,1
18	213135	SPROCKET, DRIVE .....	0,2
35	2101C8	BEARING, COUNTERSHAFT :RIGHT ..... .TERMASUK: Penurunan dan pemasangan mesin	5,7
36	2101C2	BEARING, MAINSHAFT :LEFT ..... .TERMASUK: Penurunan dan pemasangan mesin	5,5
37	2101C5	BEARING, MAINSHAFT :RIGHT ..... .TERMASUK: Penurunan dan pemasangan mesin	5,7
	2101C6	BEARING, MAINSHAFT :KEDUA-DUANYA ..... .TERMASUK: Penurunan dan pemasangan mesin	5,9
+38	2101C7	BEARING, COUNTERSHAFT :LEFT .....	5,5

No. Ref.	No. Part	Deskripsi	Jumlah				No. Seri	Kode Parts Catalog
			2015(G)	2016(H)	2017(J)	2018(K)		
1	23211-K56-N00	MAINSHAFT(12T) .....	1	1	1	1		
2	23221-K56-N00	COUNTERSHAFT .....	1	1	1	1		
3	23415-HB3-000	BUSH, 15MM .....	1	1	1	1		
4	23421-K56-N00	GEAR, COUNTER FIRST(37T) ...	1	1	1	1		
5	23431-K56-N00	GEAR, MAINSHAFT SECOND(17T)	1	1	1	1		
6	23441-K56-N00	GEAR, COUNTERSHAFT SECOND(33T)	1	1	1	1		
7	23442-K56-N00	BUSH, 20MM .....	2	2	2	2		
8	23451-K56-N00	GEAR, MAINSHAFT THIRD & FOURTH (20T/22T)	1	1	1	1		
9	23461-K56-N00	GEAR, COUNTERSHAFT THIRD(30T)	1	1	1	1		
10	23465-K56-N00	BUSH, SPLINE, 20MM .....	1	1	1	1		
11	23481-K56-N00	GEAR, COUNTERSHAFT FOURTH(27T)	1	1	1	1		
12	23491-K56-N00	GEAR, MAINSHAFT FIFTH(24T) .	1	1	1	1		
13	23492-KSP-910	COLLAR, SPLINE, 17X20X11 ...	1	1	1	1		
14	23501-K56-N00	GEAR, COUNTERSHAFT FIFTH(25T)	1	1	1	1		
15	23502-KTY-D30	BUSH, 20MM .....	1	1	1	1		
16	23511-K56-N00	GEAR, MAINSHAFT SIXTH(26T) .	1	1	1	1		
17	23521-K56-N00	GEAR, COUNTERSHAFT SIXTH(24T)	1	1	1	1		
18	23801-KBP-900	SPROCKET, DRIVE(15T) .....	1	1	1	1		
19	23811-KR3-600	PLATE A2, FIXING .....	1	1	1	1		
20	90084-041-000	BOLT, DRIVE SPROCKET FIXING	2	2	2	2		
21	90401-K56-N00	WASHER, LOCK, 17MM .....	1	1	1	1		
22	90401-KTY-D30	WASHER, THRUST, 17MM .....	1	1	1	1		

# E-17

# TRANSMISSION



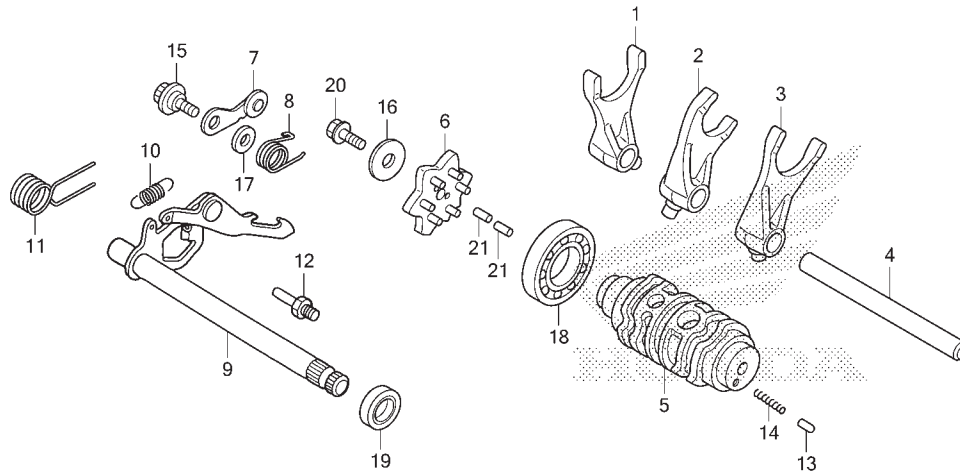
No. Ref.	L.O.N.	(Nomor ref. relatif) Deskripsi	F.R.T.
+38		.TERMASUK: Penurunan dan pemasangan mesin	
2101C9		BEARING, COUNTERSHAFT :KEDUA-DUANYA	5,9
		.TERMASUK: Penurunan dan pemasangan mesin	
2101D4		BEARING, MAINSHAFT DAN COUNTERSHAFT :SEMUA	6,1
		.TERMASUK: Penurunan dan pemasangan mesin	
39	2101G7	OIL SEAL, COUNTERSHAFT :LEFT	5,5
		.TERMASUK: Penurunan dan pemasangan mesin	

No. Ref.	No. Part	Deskripsi	Jumlah				No. Seri	Kode Parts Catalog
			2015(G)	2016(H)	2017(J)	2018(K)		
23	90401-KVK-900	WASHER, LOCK, 20X19X1.0	1	1	1	1		
24	90402-K56-N00	WASHER, SPLINE, 17MM	1	1	1	1		
25	90402-KVK-900	WASHER, THRUST, 20X19X1.0	1	1	1	1		
26	90412-187-001	WASHER, THRUST, 15MM	1	1	1	1		
27	90412-K56-N00	WASHER, SPECIAL, 15MM	1	1	1	1		
28	90441-KW7-931	PLATE, BEARING HOLDER	1	1	1	1		
29	90451-K56-N00	WASHER, SPLINE, 20MM	1	1	1	1		
30	90452-KGH-901	WASHER, SPECIAL, 12MM	1	1	1	1		
31	90452-KRM-840	WASHER, SPLINE, 17X23X1.6	2	2	2	2		
32	90454-KPH-900	WASHER, 25X20.2X1	3	3	3	3		
33	90601-KRM-840	CIRCLIP, 17MM	2	2	2	2		
34	90605-KVS-900	SET RING, 20MM	1	1	1	1		
35	91004-K56-N01	BEARING, RADIAL BALL, 6202U	1	1	1	1		
36	91005-K56-N01	BEARING, RADIAL BALL, 6201U	1	1	1	1		
37	91006-K56-N01	BEARING, RADIAL BALL, 6203 (SK)	1	1	1	1		
	91006-K56-N02	BEARING, RADIAL BALL, 6203 (FK)	1	1	1	1		
38	91010-K56-N01	BEARING, RADIAL BALL, 6204	1	1	1	1		
39	91216-KGH-902	OIL SEAL, 20X34X7	1	1	1	1		
40	95701-06014-0	BOLT, FLANGE, 6X14	2	2	2	2		



# E-19

# GEARSHIFT DRUM



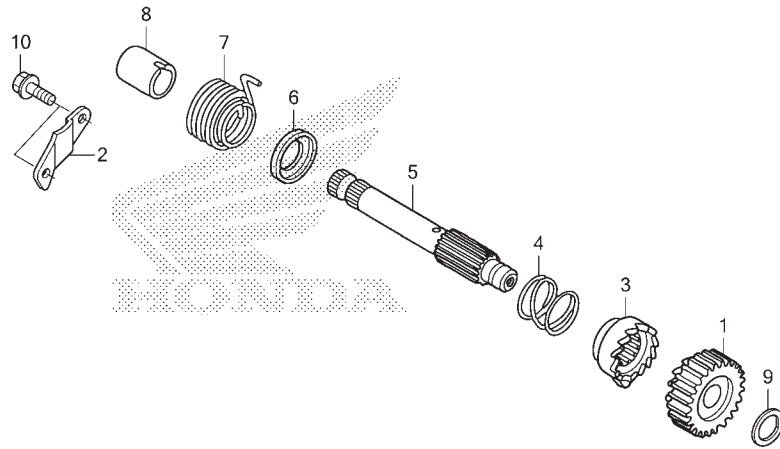
K15GE1900

No. Ref.	L.O.N.	(Nomor ref. relatif) Deskripsi	F.R.T.
1	210112	(2,3) FORK, GEARSHIFT ..... .TERMASUK: Penurunan dan pemasangan mesin .CATATAN: Waktu sama untuk dua unit atau lebih	5,5
5	2101A9	DRUM, GEARSHIFT ..... .TERMASUK: Penurunan dan pemasangan mesin	5,5
6	2101D6	PLATE, GEARSHIFT DRUM STOPPER ...	0,8
7	210125	STOPPER ATAU SPRING, SHIFT DRUM .	0,8
9	210122	SPINDLE, GEARSHIFT .....	1,3
18	2101C3	BEARING, GEARSHIFT DRUM .....	5,7
19	1101F9	OIL SEAL, GEARSHIFT SPINDLE .....	1,3

No. Ref.	No. Part	Deskripsi	Jumlah				No. Seri	Kode Parts Catalog
			2015(G)	2016(H)	2017(J)	2018(K)		
1	24211-K56-N00	FORK, R. GEARSHIFT .....	1	1	1	1		
2	24212-KPP-901	FORK, CENTER GEARSHIFT .....	1	1	1	1		
3	24213-K56-N00	FORK, L. GEARSHIFT .....	1	1	1	1		
4	24241-KPP-900	SHAFT, GEARSHIFT FORK .....	1	1	1	1		
5	24301-K56-N00	DRUM, GEARSHIFT .....	1	1	1	1		
6	24410-K15-900	PLATE COMP., SHIFT DRUM STOPPER	1	1	1	1		
7	24430-K56-N00	STOPPER COMP., GEARSHIFT DRUM	1	1	1	1		
8	24436-KTY-D30	SPRING, GEARSHIFT DRUM STOPPER	1	1	1	1		
9	24610-KPP-900	SPINDLE COMP., GEARSHIFT ...	1	1	1	1		
10	24641-KBP-901	SPRING, GEARSHIFT ARM .....	1	1	1	1		
11	24651-KTY-D30	SPRING, GEARSHIFT RETURN ...	1	1	1	1		
12	24652-035-000	PIN, SHIFT RETURN SPRING ...	1	1	1	1		
13	35751-KPH-900	CAP, CHANGE SWITCH CONTACT .	1	1	1	1		
14	35752-KPH-901	SPRING, CHANGE SWITCH CONTACT	1	1	1	1		
15	90022-MG8-000	PIVOT, SHIFT DRUM STOPPER ARM	1	1	1	1		
16	90402-KW7-901	WASHER, THRUST, 6MM .....	1	1	1	1		
17	90435-HB3-000	WASHER, 6.1MM .....	1	1	1	1		
18	91009-K31-901	BEARING, RADIAL BALL, 6905(NK)	1	1	1	1		
	91015-K56-N01	BEARING, RADIAL BALL, 6905(SK)	1	1	1	1		
19	91209-KWC-901	OIL SEAL, 12X22X7 .....	1	1	1	1		
20	95701-06016-00	BOLT, FLANGE, 6X16 .....	1	1	1	1		
21	96220-30085	ROLLER, 3X8.5 .....	2	2	2	2		

# E-20

# KICK STARTER SPINDLE



FR.

K15GE2000

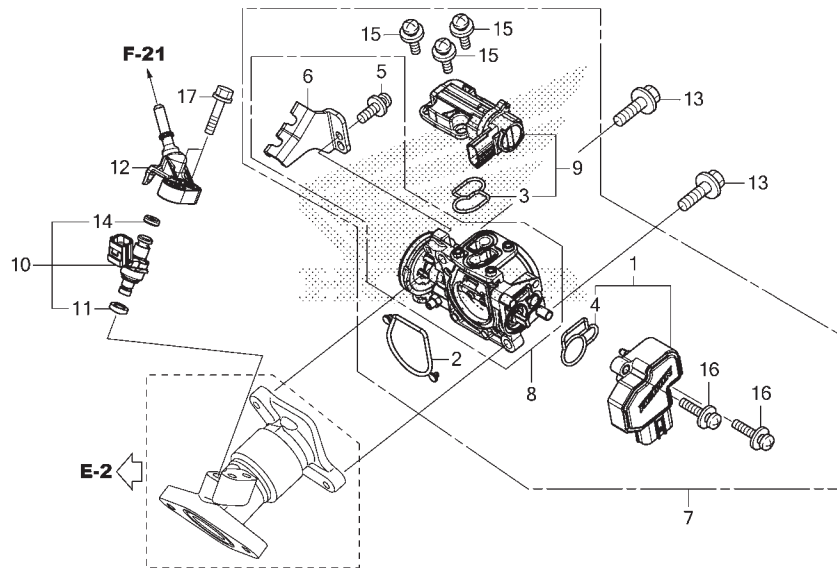
No. Ref.	L.O.N.	(Nomor ref. relatif) Deskripsi	F.R.T.
1	(3,4)		
1121A0		PINION, KICK STARTER .....	0,8
1121A2		SPINDLE, KICK STARTER .....	0,8
112103		SPRING, KICK STARTER RETURN .....	0,8

No. Ref.	No. Part	Deskripsi	Jumlah				No. Seri	Kode Parts Catalog
			2015(G)	CB150R (CB150R) 2016(H)	2017(J)	2018(K)		
1	28211-K56-N00	PINION, KICK STARTER(22T) ..	1	1	1	1		
2	28215-KGH-901	PLATE, KICK STOPPER .....	1	1	1	1		
3	28221-K56-N00	RATCHET, STARTER DRIVE .....	1	1	1	1		
4	28223-KM7-702	SPRING, RATCHET .....	1	1	1	1		
5	28251-K15-900	SPINDLE, KICK STARTER .....	1	1	1	1		
6	28254-437-001	SEAT, RATCHET SPRING .....	1	1	1	1		
7	28261-KGH-901	SPRING, KICK RETURN .....	1	1	1	1		
8	28282-KGH-901	COLLAR, KICK SPRING .....	1	1	1	1		
9	90451-KGH-901	WASHER, SPECIAL, 14MM .....	1	1	1	1		
10	95701-06016-00	BOLT, FLANGE, 6X16 .....	2	2	2	2		

2

# E-23

# THROTTLE BODY



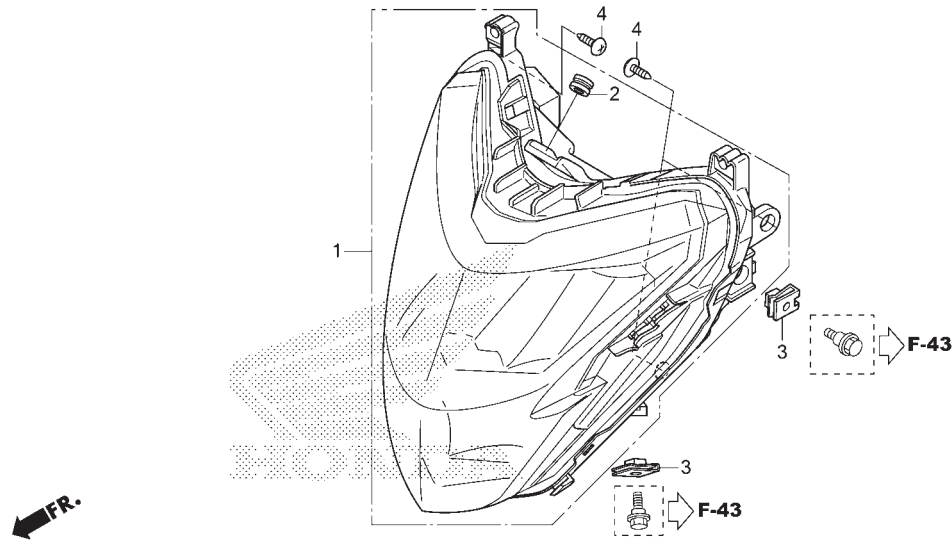
No. Ref.	L.O.N.	(Nomor ref. relatif) Deskripsi	F.R.T.
1		(4)	
7	617115	SENSOR, THROTTLE .....	0,8
		(2)	
	311132	BODY ASSY., THROTTLE .....	1,0
8	311130	BODY, THROTTLE .....	0,9
9		(3)	
	3111N5	VALVE, IDLE AIR CONTROL .....	0,8
10		(11,12,14)	
	311145	INJECTOR, FUEL .....	0,9

K15GE2300A

No. Ref.	No. Part	Deskripsi	Jumlah				No. Seri	Kode Parts Catalog
			2015(G)	CB150R (CB150R) 2016(H)	2017(J)	2018(K)		
1	16060-KVS-J01	SENSOR SET .....	1	1	1	1		
2	16075-K40-F01	O-RING, THROTTLE BODY .....	1	1	1	1		
3	16076-K35-V01	O-RING .....	1	1	1	1		
4	16077-K35-V01	O-RING .....	1	1	1	1		
5	16081-KVS-J01	SCREW-WASHER, 5X12(TORX) ...	1	1	1	1		
6	16169-K56-N01	STAY, WIRE .....	1	1	1	1		
7	16400-K56-N01	THROTTLE BODY ASSY.(GQ1LA A)	1	1	1	1		
8	16410-K56-N01	BODY SET .....	1	1	1	-		
	16410-K15-601	.....	-	-	-	1		
9	16430-K56-N01	VALVE SET, IDLE AIR CONTROL	1	1	1	-		
	16430-K97-T01	.....	-	-	-	1		
10	16450-K15-921	INJECTOR ASSY., FUEL .....	1	1	1	-		
	16450-K15-601	.....	-	-	-	1		
11	16472-KPC-D51	RING, SEAL .....	1	1	1	1		
12	17560-K56-N00	JOINT COMP., INJECTOR .....	1	1	1	1		
13	90004-GHB-650	BOLT, FLANGE, 6X20 .....	2	2	2	2		
14	91301-GGL-J02	O-RING, 6.3X2.2 .....	1	1	1	1		
15	93891-04010-18	SCREW-WASHER, 4X10 .....	3	3	3	3		
16	93891-04016-18	SCREW-WASHER, 4X16 .....	2	2	2	2		
17	95701-06022-01	BOLT, FLANGE, 6X22 .....	2	2	2	2		

# F-1

# HEADLIGHT



K15GF0100

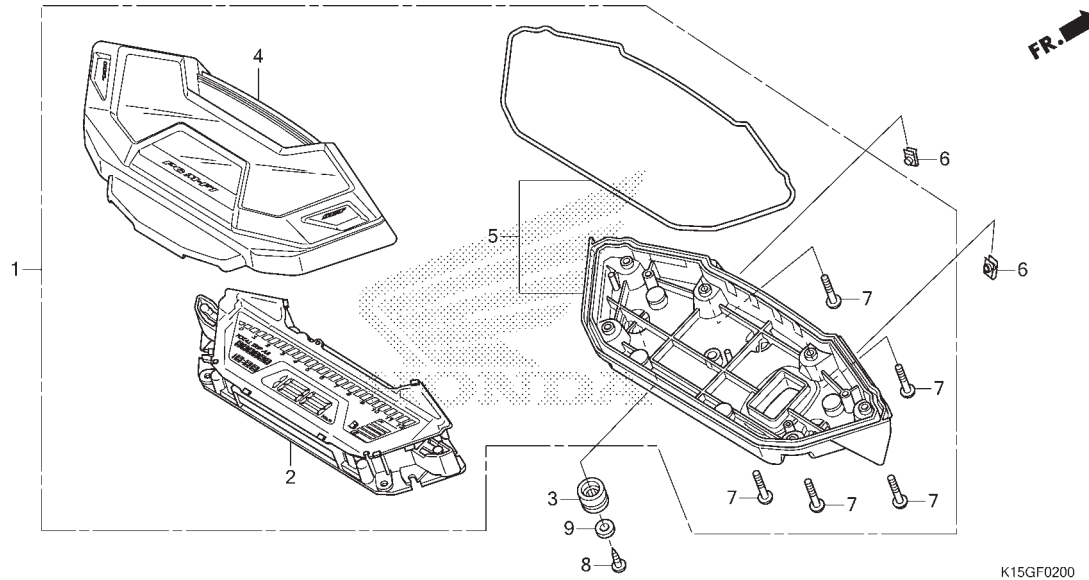
No. Ref.	L.O.N.	(Nomor ref. relatif) Deskripsi	F.R.T.
----------	--------	-----------------------------------	--------

1	6161A7	HEADLIGHT UNIT..... 0,6 CATATAN:Tidak termasuk No. Ref. 2	
---	--------	--	--

No. Ref.	No. Part	Deskripsi	Jumlah				No. Seri	Kode Parts Catalog
			2015(G)	CB150R (CB150R) 2016(H)	2017(J)	2018(K)		
1	3310A-K15-920	HEADLIGHT ASSY. SET .....	1	1	1	1		
2	83545-KCJ-690	RUBBER, SIDE COVER .....	1	1	1	1		
3	90305-GK8-000	NUT, CLIP, 6MM .....	4	4	4	4		
4	93903-25220	SCREW, TAPPING, 5X12 .....	4	4	4	4		

# F-2

# METER



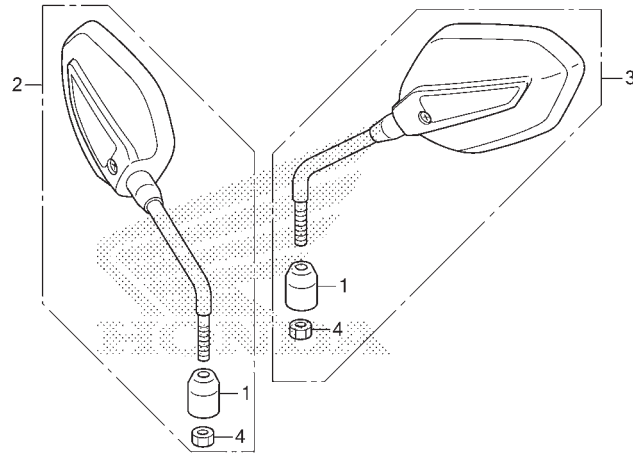
No. Ref.	L.O.N.	(Nomor ref. relatif) Deskripsi	F.R.T.
1	8121A1	METER ASSY., COMBINATION.....	0,4
2	8121A2	METER, COMBINATION.....	0,5
4	8121B4	CASE, METER :UPPER.....	0,4
5	8121B5	CASE, METER :LOWER.....	0,4

3

No. Ref.	No. Part	Deskripsi	Jumlah				No. Seri	Kode Parts Catalog
			2015(G)	CB150R (CB150R) 2016(H)	2017(J)	2018(K)		
1	37100-K15-921	METER ASSY., COMBINATION(KPH)	1	1	1	-		
	37100-K15-601	.....	-	-	-	1		
2	37130-K15-921	METER COMP., LCD	1	1	1	-		
	37130-K15-601	.....	-	-	-	1		
3	37215-KZZ-900	RUBBER, METER SETTING	3	3	3	3		
4	37610-K15-921	CASE ASSY., UPPER	1	1	1	1		
5	37620-K15-921	CASE ASSY., UNDER	1	1	1	1		
6	90677-KAN-T00	NUT, CLIP, 5MM	2	2	2	2		
7	93903-22520	SCREW, TAPPING, 3X20	7	7	7	7		
8	93913-25381	SCREW, TAPPING, 5X14(P0)	3	3	3	3		
9	94103-0570	WASHER, PLAIN, 5MM	3	3	3	3		

# F-3

# MIRROR



K15GF0300

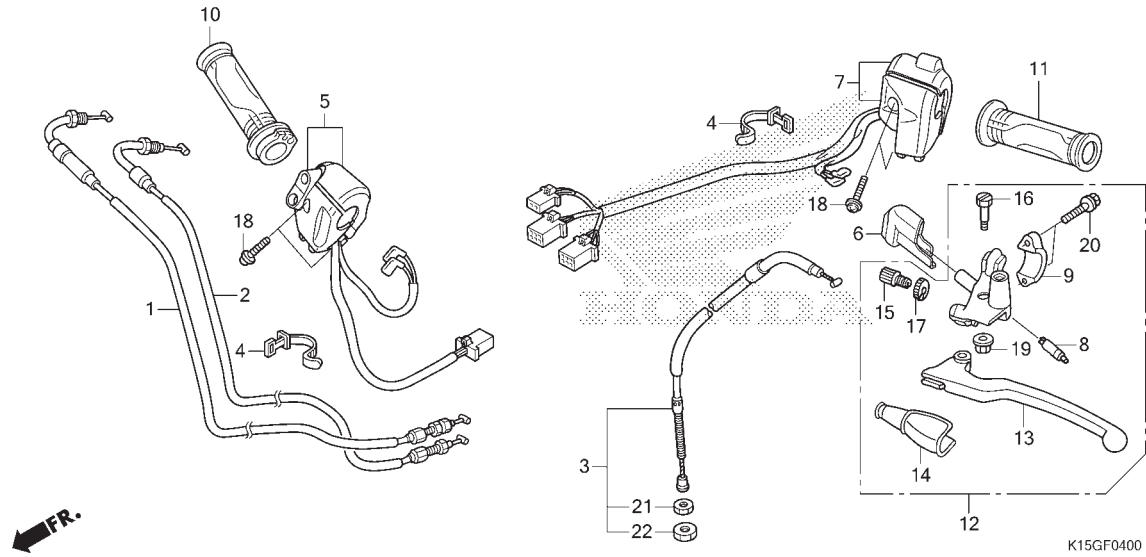
No. Ref. L.O.N. (Nomor ref. relatif) Deskripsi F.R.T.

TIDAK ADA INFORMASI .....

No. Ref.	No. Part	Deskripsi	Jumlah				No. Seri	Kode Parts Catalog
			2015(G)	CB150R (CB150R) 2016(H)	2017(J)	2018(K)		
1	88113-KCJ-660	CAP, LOCK NUT .....	2	2	2	2		
2	88110-KCJ-660	MIRROR ASSY., R. ....	1	1	1	1		
3	88120-KCJ-660	MIRROR ASSY., L. ....	1	1	1	1		
4	94002-10000-0S	NUT, HEX., 10MM .....	2	2	2	2		

# F-4

# HANDLE LEVER/SWITCH/CABLE

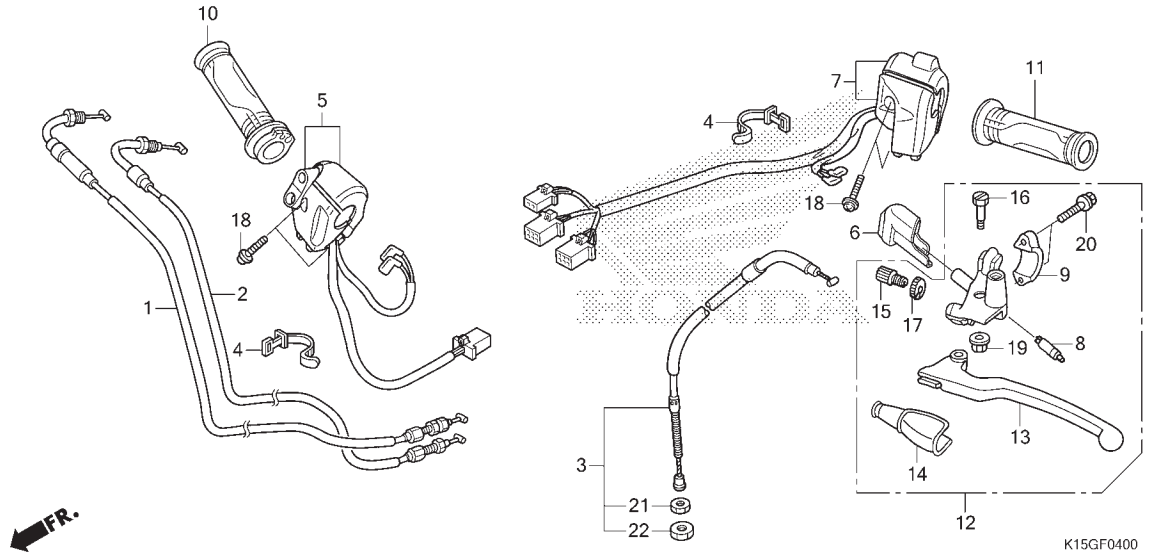


No. Ref.	L.O.N.	(Nomor ref. relatif) Deskripsi	F.R.T.
1		(2)	
3	8111A2	CABLE A, THROTTLE.....	0,5
3	811115	CABLE, CLUTCH.....	0,3
5	615116	SWITCH, STARTER.....	0,8
7	615118	SWITCH, WINKER.....	0,7
8	6151A9	SWITCH, CLUTCH.....	0,2
10	810150	GRIP, THROTTLE.....	0,2
11	8101C0	GRIP, HANDLE :LEFT.....	0,1
12	8101C8	BRACKET, HANDLE LEVER :LEFT....	0,2
CATATAN: Tidak Termasuk No.Ref 8, 9,13,14,15,16,17,19,20			
13	8101C6	LEVER, HANDLE :LEFT.....	0,1
13	8101F5	LEVER, HANDLE :KEDUA-DUANYA....	0,2

No. Ref.	No. Part	Deskripsi	Jumlah				No. Seri	Kode Parts Catalog
			2015(G)	2016(H)	2017(J)	2018(K)		
1	17910-K15-921	CABLE COMP. A, THROTTLE .....	1	1	1	-		
	17910-K15-601	.....	-	-	-	1		
2	17920-K15-921	CABLE COMP. B, THROTTLE .....	1	1	1	-		
	17920-K15-601	.....	-	-	-	1		
3	22870-K15-920	CABLE COMP., CLUTCH .....	1	1	1	-		
	22870-K15-600	.....	-	-	-	1		
4	32161-404-000	BAND B1, WIRE .....	2	2	2	2		
5	35130-K15-921	SWITCH ASSY., START(TD) .....	1	1	1	-		
	35130-K15-601	SWITCH ASSY., START .....	-	-	-	1		
6	35152-KRY-970	COVER, CLUTCH SWITCH .....	1	1	1	1		
7	35200-K15-921	SWITCH ASSY., WINKER(TD) .....	1	1	1	-		
	35200-K15-601	SWITCH ASSY., WINKER .....	-	-	-	1		
8	35330-413-003	SWITCH COMP., FR. LEVER .....	1	1	1	1		
9	45517-166-006	HOLDER, MASTER CYLINDER .....	1	1	1	1		
10	53140-K15-900	GRIP COMP., THROTTLE .....	1	1	1	1		
11	53166-KYJ-901	GRIP, L. HANDLE .....	1	1	1	1		
12	53170-KYE-900	LEVER ASSY., HANDLE .....	1	1	1	1		
13	53178-KYE-900	LEVER COMP., L. HANDLE .....	1	1	1	1		
14	53180-425-010	BOOT, HANDLE LEVER .....	1	1	1	1		
15	53192-349-690	BOLT, CLUTCH WIRE ADJUSTING ..	1	1	1	1		
16	90113-438-000	BOLT, L. STEERING HANDLE LEVER PIVOT .....	1	1	1	1		
17	90321-MR8-000	NUT, FIXING .....	1	1	1	1		
18	93892-05020-07	SCREW-WASHER, 5X20 .....	4	4	4	4		
19	94050-06000	NUT, FLANGE, 6MM .....	1	1	1	1		
20	96001-06022-07	BOLT, FLANGE, 6X22 .....	2	2	2	2		

# F-4

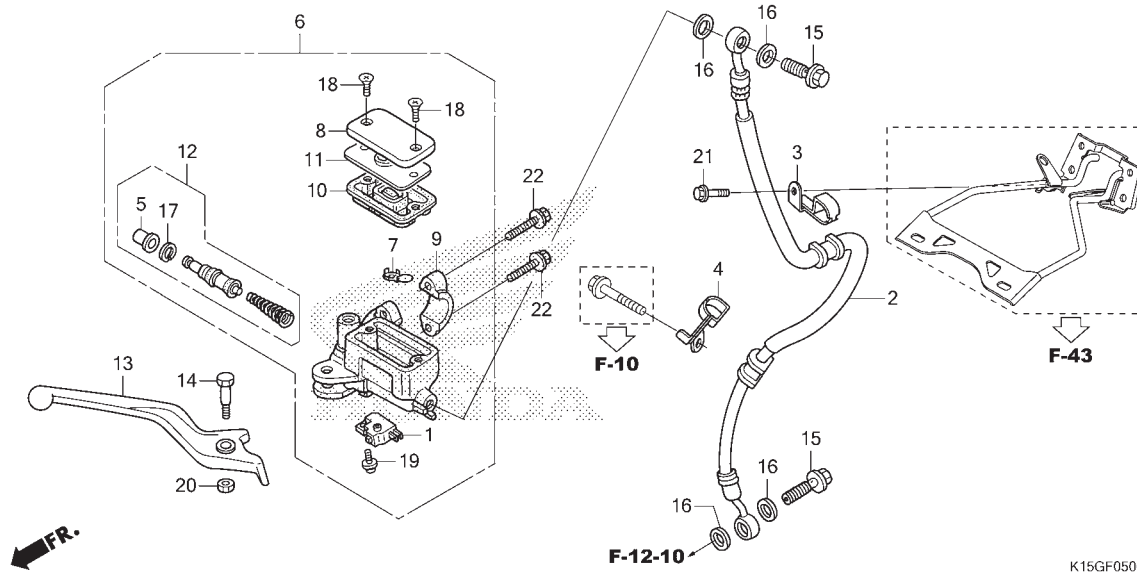
# HANDLE LEVER/SWITCH/CABLE



No. Ref.	No. Part	Deskripsi	Jumlah				No. Seri	Kode Parts Catalog
			2015(G)	CB150R (CB150R) 2016(H)	2017(J)	2018(K)		
21	94002-08000-0S	NUT, HEX., 8MM .....	1	1	1	1		
22	94030-08000	NUT, HEX., 8MM .....	1	1	1	1		

# F-5

# FRONT BRAKE MASTER CYLINDER



No. Ref.	L.O.N.	(Nomor ref. relatif) Deskripsi	F.R.T.
1	6151B2	SWITCH, FRONT STOP.....	0,2
2	7121A0	HOSE, FRONT BRAKE.....	0,7
6	712105	CYLINDER, FRONT BRAKE MASTER... .TERMASUK: Pembuangan angin palsu	0,5
10	7121G6	DIAPHRAGM, FRONT BRAKE MASTER CYLINDER.....	0,1
12	7121G9	PISTON SET, FRONT BRAKE MASTER .TERMASUK: Pembuangan angin palsu	0,5
13	8101C7	LEVER, HANDLE :RIGHT.....	0,1
	8101F5	LEVER, HANDLE :KEDUA-DUANYA....	0,2

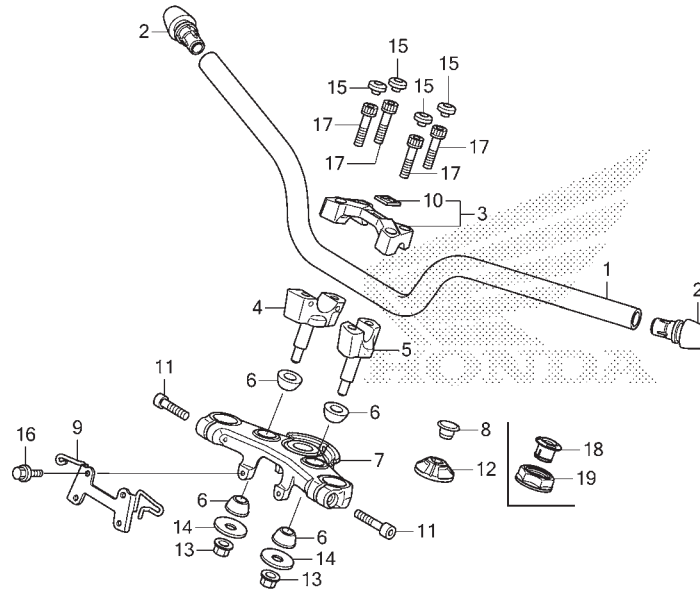
K15GF0500

No. Ref.	No. Part	Deskripsi	Jumlah				No. Seri	Kode Parts Catalog
			2015(G)	2016(H)	2017(J)	2018(K)		
1	35340-MGS-D31	SWITCH ASSY., FR. STOP .....	1	1	1	1		
2	45126-K15-921	HOSE COMP., FR. BRAKE .....	1	1	1	-		
	45126-K15-601		-	-	-	1		
3	45155-K15-920	CLAMPER A, FR. BRAKE HOSE ...	1	1	1	1		
4	45156-K45-N00	CLAMPER B, FR. BRAKE HOSE ...	1	1	1	1		
5	45504-410-004	BOOT COMP. ....	1	1	1	1		
6	45510-K26-901	CYLINDER SUB ASSY., FR. BRAKE MASTER	1	1	1	1		
7	45512-MA6-007	PROTECTOR .....	1	1	1	1		
8	45513-HA2-007	CAP, MASTER CYLINDER .....	1	1	1	1		
9	45517-166-007	HOLDER, MASTER CYLINDER .....	1	1	1	1		
10	45520-GE2-007	DIAPHRAGM .....	1	1	1	1		
11	45521-K21-902	PLATE, DIAPHRAGM .....	1	1	1	1		
12	45530-471-831	CYLINDER SET, MASTER .....	1	1	1	1		
13	53175-KPN-E01	LEVER, R. STEERING HANDLE ...	1	1	1	1		
14	90114-KGH-900	BOLT, HANDLE LEVER PIVOT ....	1	1	1	1		
15	90145-GAZ-981	BOLT, OIL, 10X22 .....	2	2	2	2		
16	90545-300-000	WASHER, OIL BOLT .....	4	4	4	4		
17	90651-MA5-672	CIRCLIP .....	1	1	1	1		
18	93600-04012-1G	SCREW, FLAT, 4X12 .....	2	2	2	2		
19	93893-04012-17	SCREW-WASHER, 4X12 .....	1	1	1	1		
20	94050-06000	NUT, FLANGE, 6MM .....	1	1	1	1		
21	96001-06012-07	BOLT, FLANGE, 6X12 .....	1	1	1	1		
22	96001-06022-07	BOLT, FLANGE, 6X22 .....	2	2	2	2		

3

# F-7

# HANDLE PIPE/TOP BRIDGE



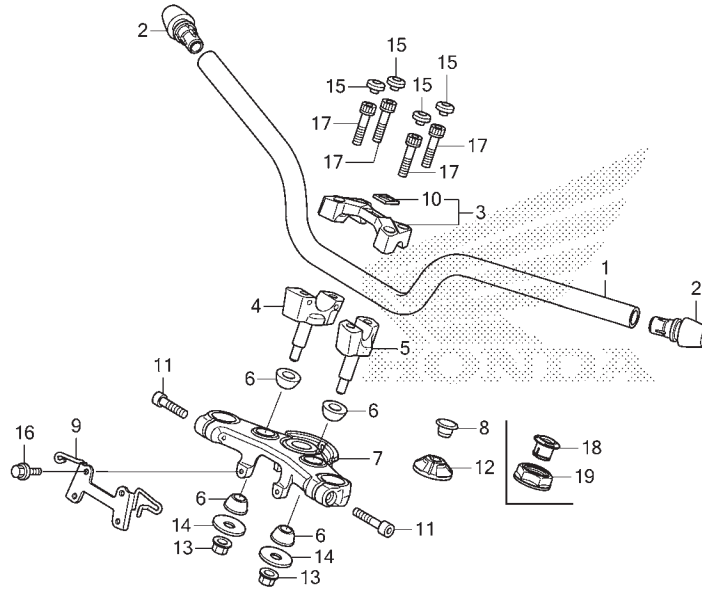
K15GF0700A

No. Ref.	L.O.N.	(Nomor ref. relatif) Deskripsi	F.R.T.
1	810100	PIPE, STEERING HANDLE.....	0,5
4	8101B9	HOLDER, HANDLE :LOWER.....	0,2
	8101B9A	.Ganti 1 handle holder tambahkan	0,1
7	510110	BRIDGE, FORK TOP.....	1,2

No. Ref.	No. Part	Deskripsi	Jumlah				No. Seri	Kode Parts Catalog
			2015(G)	2016(H)	2017(J)	2018(K)		
1	53100-K15-920ZA	PIPE, STEERING HANDLE *NH303M*	1	1	1	-		
		MAT AXIS GRAY METALLIC						
	53100-K15-600ZA	*NH303M*	-	-	-	1		
		MAT AXIS GRAY METALLIC						
2	53105-KRC-900	END, STEERING HANDLE	2	2	2	2		
3	53130-K15-920ZA	HOLDER COMP., HANDLE UPPER *NH303M*	1	1	1	1		
		MAT AXIS GRAY METALLIC						
4	53132-K15-920ZA	HOLDER, R. HANDLE UNDER *NH303M*	1	1	1	1		
		MAT AXIS GRAY METALLIC						
5	53133-K15-920ZA	HOLDER, L. HANDLE UNDER *NH303M*	1	1	1	1		
		MAT AXIS GRAY METALLIC						
6	53133-K18-900	RUBBER, HANDLE CUSHION	4	4	4	4		
7	53230-K15-920ZA	BRIDGE, FORK TOP *NH303M*	1	1	1	1		
		MAT AXIS GRAY METALLIC						
8	53232-K15-920	CAP, STEERING NUT	1	1	1	-		
9	61314-K15-920	STAY COMP., HEADLIGHT COVER (RR)	1	1	1	-		
	61314-K15-600	.....	-	-	-	1		
10	86150-KPG-901	EMBLEM, PRODUCT(MR) .....	1	1	1	1		
	86150-KPG-902	EMBLEM, PRODUCT(UE) .....	1	1	1	1		
	86150-KTJ-C61	EMBLEM, PRODUCT(SH) .....	1	1	1	1		
11	90160-K15-920	BOLT, SOCKET, 8X32 .....	2	2	2	2		
12	90304-K15-920	NUT, STEERING STEM .....	1	1	1	-		

# F-7

# HANDLE PIPE/TOP BRIDGE

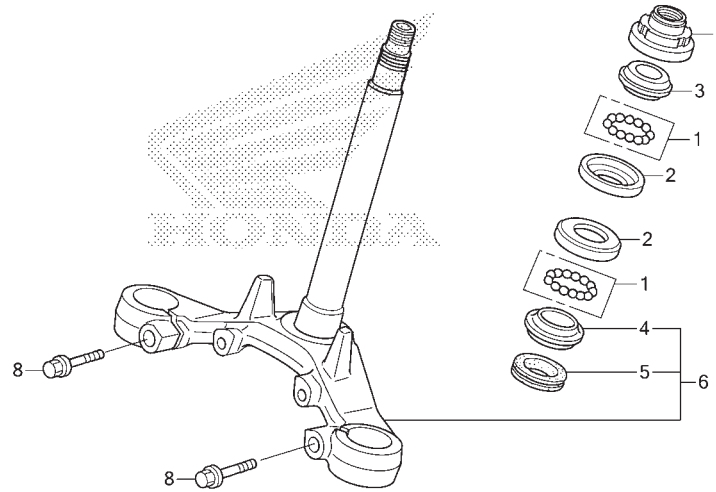


K15GF0700A

No. Ref.	No. Part	Deskripsi	Jumlah				No. Seri	Kode Parts Catalog
			2015(G)	CB150R (CB150R) 2016(H)	2017(J)	2018(K)		
13	90304-KPG-901	NUT, U, 8MM .....	2	2	2	2		
14	90535-K15-920	WASHER, HANDLE UNDER HOLDER .....	2	2	2	2		
15	91456-K15-920	CAP, SOCKET BOLT, 8MM .....	4	4	4	4		
16	96001-06014-07	BOLT, FLANGE, 6X14 .....	2	2	2	2		
17	96600-08032-08	BOLT, SOCKET, 8X32 .....	4	4	4	4		
18	53232-K45-N40	CAP, STEERING NUT .....	-	-	-	1		
19	90304-K45-N40	NUT, STEERING STEM .....	-	-	-	1		

# F-9

# STEERING STEM



FR.

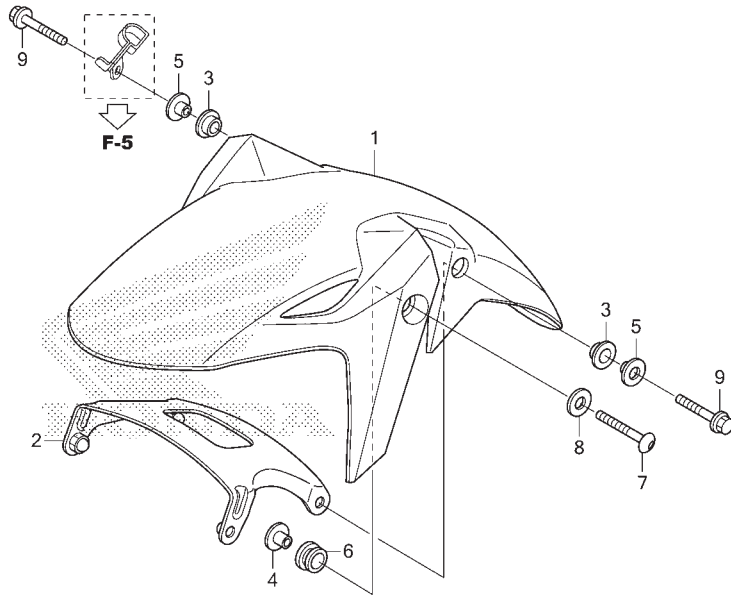
K15GF0900

No. Ref.	L.O.N.	(Nomor ref. relatif) Deskripsi	F.R.T.
2		(1)	
	5101A0	RACE, STEERING BALL :UPPER.....	1,6
	5101A1	RACE, STEERING BALL :LOWER.....	1,8
	5101C9	RACE, STEERING BALL :KEDUA-DUANYA	1,8
3	5101A9	RACE, STEERING TOP CONE.....	1,6
4		(1,5)	
	5101B0	RACE, STEERING BOTTOM CONE.....	1,8
6	510100	STEM ATAU SHAFT ASSY., STEERING	1,6
7	5101B2	THREAD, STEERING HEAD TOP.....	1,4

No. Ref.	No. Part	Deskripsi	Jumlah				No. Seri	Kode Parts Catalog
			2015(G)	CB150R (CB150R) 2016(H)	2017(J)	2018(K)		
1	06531-KW6-840	BALL ASSY., STEEL, #8X18 ....	2	2	2	2		
2	50301-KTR-900	RACE, STEERING TOP BALL .....	2	2	2	2		
3	53211-268-010	RACE, STEERING TOP CONE .....	1	1	1	1		
4	53212-200-000	RACE, STEERING BOTTOM CONE ..	1	1	1	1		
5	53214-200-000	DUST SEAL, STEERING HEAD .....	1	1	1	1		
6	5320A-K15-920	STEM COMP. ASSY., STEERING ..	1	1	1	1		
7	53220-KSP-860	THREAD COMP., STEERING HEAD						
		TOP	1	1	1	1		
8	95701-08035-07	BOLT, FLANGE, 8X35 .....	2	2	2	2		

# F-10

# FRONT FENDER



K15GF1000

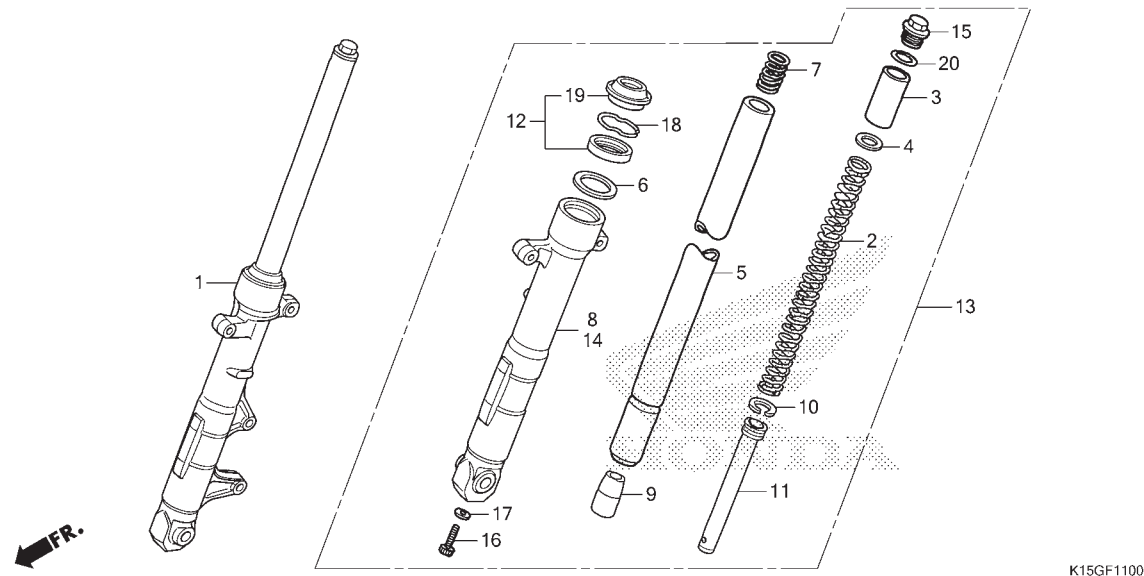
No. Ref.	L.O.N.	(Nomor ref. relatif) Deskripsi	F.R.T.
1	4131B7	FENDER, FRONT.....	0,1

3

No. Ref.	No. Part	Deskripsi	Jumlah				No. Seri	Kode Parts Catalog
			2015(G)	CB150R (CB150R) 2016(H)	2017(J)	2018(K)		
1	61100-K15-920ZB	FENDER, FR. *NH436M*						
		MAT GUNPOWDER BLACK METALLIC	1	1	1	1	-----	2IN
	61100-K15-920ZD	*NH1* ..... BLACK	1	1	1	1	-----	IN
	61100-K15-920ZC	*NH196* ..... ROSS WHITE	1	-	-	-	-----	4IN,IN
	61100-K15-920ZA	*R258* ..... WINNING RED	1	-	-	-	-----	IN
			-	1	1	1	-----	4IN
	61100-K15-920ZC	*NH196* ..... ROSS WHITE	-	1	-	-	-----	IN
	61100-K15-920ZF	*R378M*MAT SOLAR RED METALLIC	-	-	-	1	-----	3IN
2	61101-K15-920	STAY, FR. FENDER	1	1	1	1		
3	61103-KPF-911	RUBBER, FR. FENDER MOUNTING	2	2	2	2		
4	61103-KRY-900	COLLAR A, FR. FENDER	2	2	2	2		
5	61105-K45-N00	COLLAR, FR. FENDER MOUNTING	2	2	2	2		
6	61105-KRY-900	RUBBER, FR. FENDER MOUNTING	2	2	2	2		
7	90107-K15-920	BOLT, SPECIAL, 6X40	2	2	2	2		
8	90485-286-000	WASHER, 6MM	2	2	2	2		
9	96001-06032-07	BOLT, FLANGE, 6X32	2	2	2	2		

# F-11

# FRONT FORK



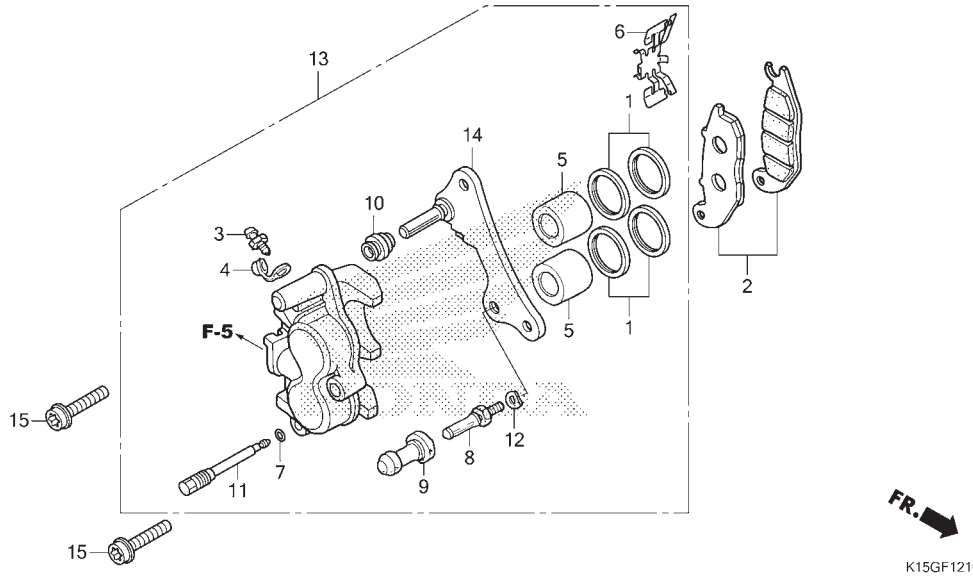
No. Ref.	L.O.N.	(Nomor ref. relatif) Deskripsi	F.R.T.
1	5111C3	FORK ASSY., FRONT :RIGHT.....	0,7
2	5111C5	SPRING, FRONT FORK :LEFT.....	0,9
	5111C6	SPRING, FRONT FORK :RIGHT.....	0,9
	5111C7	SPRING, FRONT FORK :KEDUA-DUANYA	1,2
5		(7,9,10,11)	
	5111G2	PIPE, FRONT FORK :LEFT.....	1,0
	5111G3	PIPE, FRONT FORK :RIGHT.....	1,0
	5111G4	PIPE, FRONT FORK :KEDUA-DUANYA	1,4
8	5111D2	CASE, BOTTOM :RIGHT.....	1,1
12	5111E7	SEAL SET, FRONT FORK :LEFT.....	1,0
	5111E8	SEAL SET, FRONT FORK :RIGHT....	1,0
	5111E9	SEAL SET, FRONT FORK :KEDUA-DUANYA	1,4
13	5111C2	FORK ASSY., FRONT :LEFT.....	0,7
	5111C4	FORK ASSY., FRONT :KEDUA-DUANYA	0,8
14	5111D1	CASE, BOTTOM :LEFT.....	1,1
	5111D3	CASE, BOTTOM :KEDUA-DUANYA.....	1,6

K15GF1100

No. Ref.	No. Part	Deskripsi	Jumlah				No. Seri	Kode Parts Catalog
			2015(G)	2016(H)	2017(J)	2018(K)		
1	51400-K15-921	FORK ASSY., R. FR. ....	1	1	1	1		
2	51401-K15-901	SPRING, FR. FORK .....	2	2	2	2		
3	51402-K15-921	COLLAR, SPRING .....	2	2	2	2		
4	51403-447-731	PLATE, SPRING JOINT .....	2	2	2	2		
5	51410-K15-901	PIPE COMP., FR. FORK .....	2	2	2	2		
6	51412-KFN-851	RING, BACK UP .....	2	2	2	2		
7	51412-KSP-901	SPRING, REBOUND .....	2	2	2	2		
8	51420-K15-921	CASE COMP., R. BOTTOM .....	1	1	1	1		
9	51432-KFN-851	PIECE, OIL LOCK .....	2	2	2	2		
10	51437-KW6-901	RING, PISTON .....	2	2	2	2		
11	51440-K15-901	PIPE, SEAT .....	2	2	2	2		
12	51490-KRM-852	SEAL SET, FR. FORK .....	2	2	2	2		
13	51500-K15-921	FORK ASSY., L. FR. ....	1	1	1	1		
14	51520-K15-921	CASE COMP., L. BOTTOM .....	1	1	1	1		
15	90102-K18-901	BOLT A, FR. FORK .....	2	2	2	2		
16	90116-KAG-901	BOLT, SOCKET, 8MM .....	2	2	2	2		
17	90544-KFN-851	WASHER, SPECIAL, 8MM .....	2	2	2	2		
18	90601-KFN-851	RING, OIL SEAL STOPPER .....	2	2	2	2		
19	91254-GAA-003	DUST SEAL .....	2	2	2	2		
20	94608-50000	O-RING, 23X2.8 .....	2	2	2	2		

# F-12-10

# FRONT BRAKE CALIPER



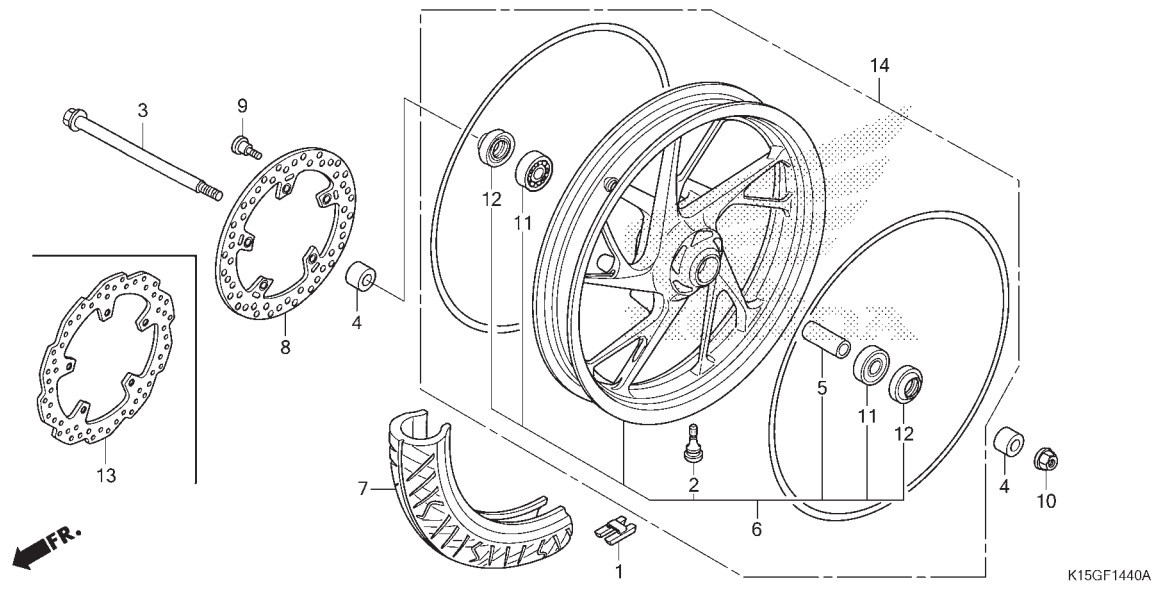
No. Ref.	L.O.N.	(Nomor ref. relatif) Deskripsi	F.R.T.
2	711115	SHOE(PAD) SET, BRAKE :FRONT.... (1)	0,1
5	7111D1	PISTON, FRONT BRAKE CALIPER....	0,5
		.TERMASUK: Pembuangan angin palsu .CATATAN: Waktu sama untuk dua unit	
13	711130	CALIPER, FRONT BRAKE.....	0,4
		.TERMASUK: Pembuangan angin palsu	
14	7111G0	BRACKET, FRONT CALIPER.....	0,2

3

No. Ref.	No. Part	Deskripsi	Jumlah				No. Seri	Kode Parts Catalog
			2015(G)	CB150R (CB150R) 2016(H)	2017(J)	2018(K)		
1	06451-GE2-406	SEAL SET, PISTON .....	2	2	2	2		
2	06455-KPP-N01	PAD SET, FR. ....	1	1	1	1		
3	43352-568-004	SCREW, BLEEDER .....	1	1	1	1		
4	43353-461-772	CAP, BLEEDER .....	1	1	1	1		
5	45107-GE2-007	PISTON .....	2	2	2	2		
6	45108-KPH-951	SPRING, PAD .....	1	1	1	1		
7	45111-MAJ-G41	RING, STOPPER .....	1	1	1	1		
8	45131-GZO-006	BOLT, PIN .....	1	1	1	1		
9	45132-166-016	BOOT, PIN BUSH .....	1	1	1	1		
10	45133-MA3-006	BOOT B .....	1	1	1	1		
11	45215-KPH-951	PIN, HANGER .....	1	1	1	1		
12	45216-166-007	WASHER, WAVE .....	1	1	1	1		
13	45250-KPY-932	CALIPER SUB ASSY., R. FR. ....	1	1	1	1		
14	45290-KPP-901	BRACKET SUB ASSY., R. FR. ....	1	1	1	1		
15	90131-KPH-881	BOLT, TORX, 8X25 .....	2	2	2	2		

# F-14-40

# FRONT WHEEL

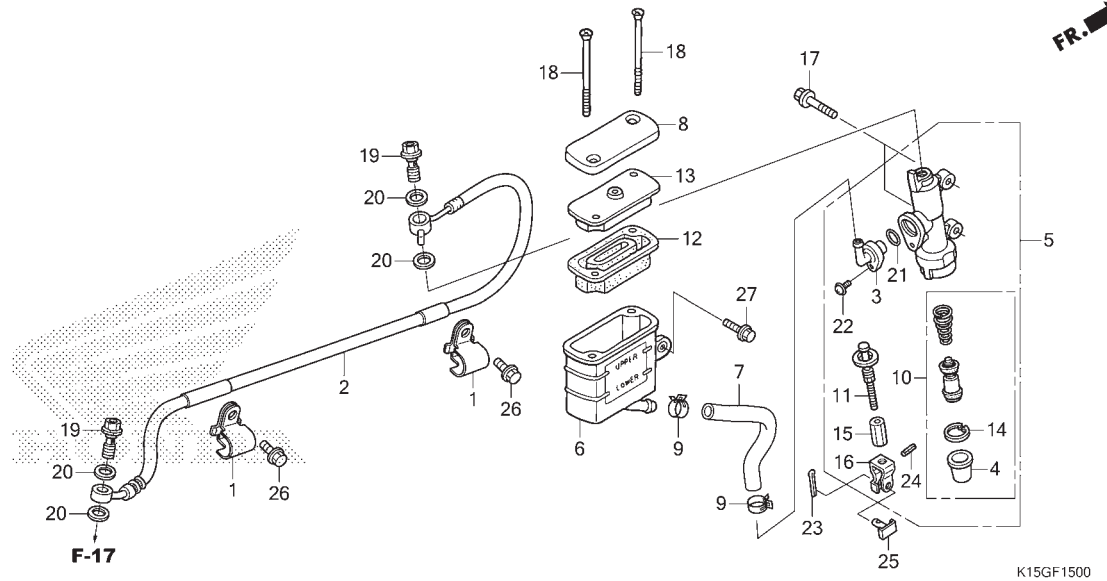


No. Ref.	L.O.N.	(Nomor ref. relatif) Deskripsi	F.R.T.
1	7101A6	WEIGHT, BALANCE :FRONT.....	0,6
3		(12)	
	710151	AXLE, FRONT WHEEL.....	0,3
6		(14)	
	7101D4	FRONT WHEEL.....	1,0
		.TERMASUK: Balancing.....	
7	710139	FRONT TIRE(SATU).....	0,9
8		.TERMASUK: Balancing.....	
		(13)	
	711120	DISC, FRONT BRAKE.....	0,4
11	710115	BEARING, FRONT WHEEL(SATU).....	0,5
	710115G	.Ganti 1 bearing tambahkan.....	0,1

No. Ref.	No. Part	Deskripsi	Jumlah				No. Seri	Kode Parts Catalog
			2015(G)	2016(H)	2017(J)	2018(K)		
1	42704-MER-D00	WEIGHT, BALANCE(10G) .....	N	N	N	N		
	42705-MER-D00	WEIGHT, BALANCE(20G) .....	N	N	N	N		
	42706-MER-D00	WEIGHT, BALANCE(30G) .....	N	N	N	N		
2	42753-KWF-901	VALVE, RIM .....	1	1	1	1		
3	44301-K45-N00	AXLE, FR. WHEEL .....	1	1	1	1		
4	44311-K45-N00	COLLAR, FR. WHEEL SIDE .....	2	2	2	2		
5	44620-K15-920	COLLAR, FR. AXLE DISTANCE ...	1	1	1	1		
6	44650-K15-920ZB	WHEEL SUB ASSY., FR. *NH303M*						
		MAT AXIS GRAY METALLIC	1	1	-	-	-----	IN
	44650-K15-920ZA	*R258* .....WINNING RED	1	-	-	-	-----	2IN,4IN
			-	1	-	1	-----	2IN
	44650-K15-920ZD	*YR112MU*SUPER GOLD METALLIC-U	-	-	1	-	-----	2IN
	44650-K15-920ZB	*NH303M*						
		MAT AXIS GRAY METALLIC	-	-	1	-	-----	2IN,IN
			-	-	-	1	-----	3IN,IN
7	44711-KPP-T01	TIRE, FR. (100/80-17 M/C 52P)	1	1	1	1		
8	45251-K45-N01	DISK, FR. BRAKE .....	1	1	1	-		
9	90105-KGH-900	BOLT, BRAKE DISK, 8X24 .....	5	5	5	5		
10	90306-KGH-901	NUT, U, 12MM .....	1	1	1	1		
11	91053-K03-N41	BEARING, RADIAL BALL(6301U L)	2	2	2	2		
12	91252-KGH-902	DUST SEAL, 23X37X7 .....	2	2	2	2		
13	45251-K15-601	DISK, FR. BRAKE .....	-	-	-	1		
14	44650-K45-N60ZB	WHEEL SUB ASSY., FR. *NH303M*						
		MAT AXIS GRAY METALLIC	-	1	1	-	-----	4IN
	44650-K15-620ZA	*NH303M*	-	-	-	1	-----	4IN
		MAT AXIS GRAY METALLIC	-	-	-	1	-----	4IN

# F-15

# REAR BRAKE MASTER CYLINDER



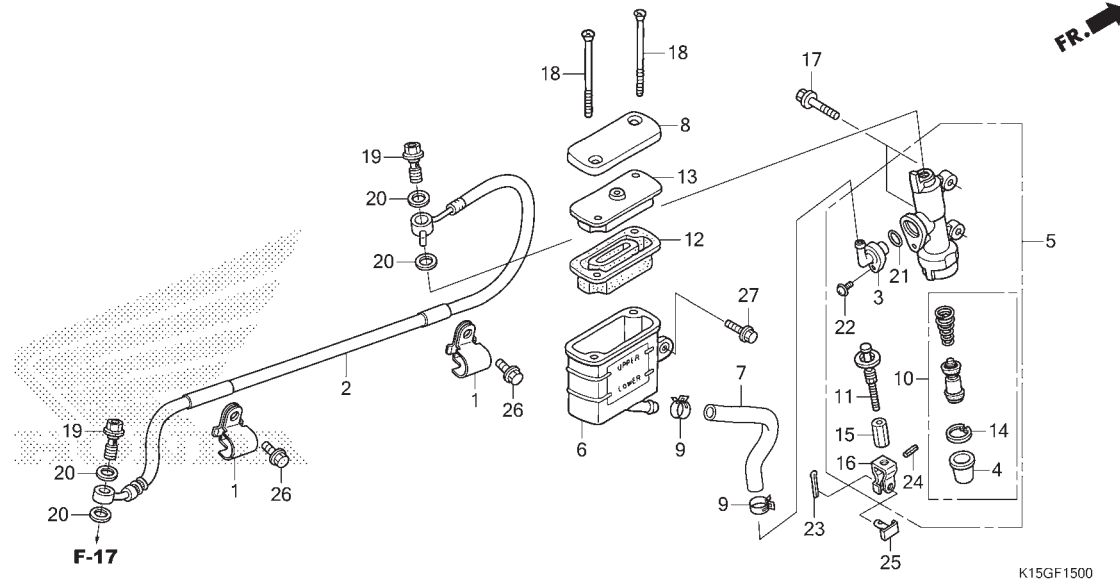
No. Ref.	L.O.N.	(Nomor ref. relatif) Deskripsi	F.R.T.
2	712130	HOSE, REAR BRAKE.....	0,4
		.TERMASUK: Pembuangan angin palsu	
5	712125	CYLINDER, REAR BRAKE MASTER....	0,6
		.TERMASUK: Pembuangan angin palsu	
6	7121F6	CUP, REAR MASTER CYLINDER OIL..	0,2
		.TERMASUK: Pembuangan angin palsu	
7	7121C2	HOSE, REAR MASTER CYLINDER OIL CUP.....	0,3
		.TERMASUK: Pembuangan angin palsu	
10	7121H0	PISTON SET, REAR BRAKE MASTER..	0,6
		.TERMASUK: Pembuangan angin palsu	
12	7121G7	DIAPHRAGM, REAR BRAKE MASTER CYLINDER.....	0,2

3

No. Ref.	No. Part	Deskripsi	Jumlah				No. Seri	Kode Parts Catalog
			2015(G)	2016(H)	2017(J)	2018(K)		
1	43155-K15-900	CLAMPER, RR. BRAKE HOSE .....	2	2	2	2		
2	43310-K15-921	HOSE COMP., RR. BRAKE .....	1	1	1	1		
3	43503-MER-D01	CONNECTOR, MASTER CYLINDER ..	1	1	1	1		
4	43504-MB2-006	BOOT COMP. ....	1	1	1	1		
5	43510-K15-921	CYLINDER SUB ASSY., RR. BRAKE MASTER	1	1	1	1		
6	43511-KW7-881	CUP COMP., OIL .....	1	1	1	1		
7	43512-K15-921	HOSE, RR. MASTER CYLINDER ...	1	1	1	1		
8	43513-KBP-881	CAP, MASTER CYLINDER .....	1	1	1	1		
9	43514-KS6-701	CLAMP, MASTER CYLINDER OIL HOSE	2	2	2	2		
10	43520-MJ6-315	PISTON SET, MASTER CYLINDER .	1	1	1	1		
11	43530-KBA-921	ROD COMP., PUSH .....	1	1	1	1		
12	45520-GWO-911	DIAPHRAGM .....	1	1	1	1		
13	45521-GWO-911	PLATE, DIAPHRAGM .....	1	1	1	1		
14	46182-MEL-D21	CIRCLIP .....	1	1	1	1		
15	90315-KBA-921	NUT, SPECIAL, 8MM .....	1	1	1	1		
16	46504-KV6-702	JOINT, BRAKE ROD .....	1	1	1	1		
17	90105-HP1-000	BOLT, FLANGE, 6X22 .....	2	2	2	2		
18	90140-KZZ-901	SCREW, FLAT, 4X45 .....	2	2	2	2		
19	90145-GAZ-981	BOLT, OIL, 10X22 .....	2	2	2	2		
20	90545-300-000	WASHER, OIL BOLT .....	4	4	4	4		
21	91212-422-006	O-RING, 14.8X2.4 .....	1	1	1	1		
22	93893-04012-17	SCREW-WASHER, 4X12 .....	1	1	1	1		
23	94201-20150	PIN, SPLIT, 2.0X15 .....	1	1	1	1		
24	94305-20103	PIN, SPRING, 2X10 .....	1	1	1	1		

# F-15

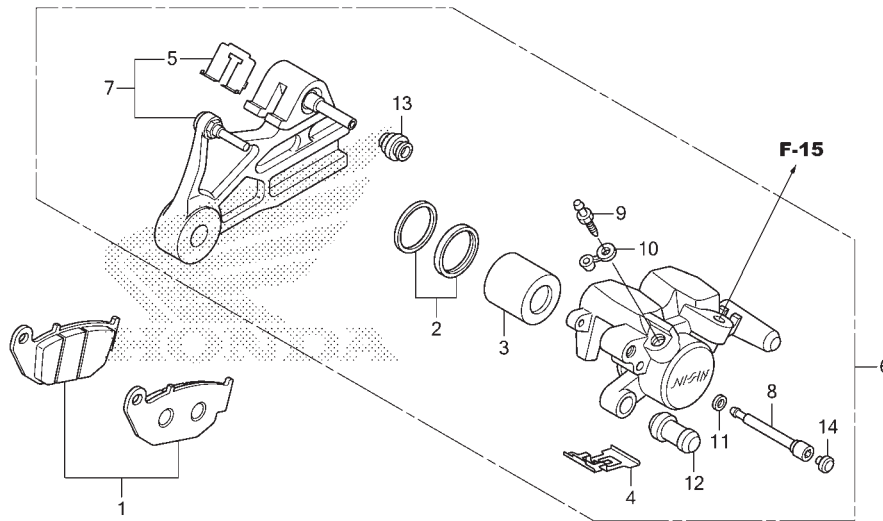
# REAR BRAKE MASTER CYLINDER



No. Ref.	No. Part	Deskripsi	Jumlah				No. Seri	Kode Parts Catalog
			2015(G)	CB150R (CB150R) 2016(H)	2017(J)	2018(K)		
25	95015-54002	PIN D, JOINT .....	1	1	1	1		
26	96001-06010-07	BOLT, FLANGE, 6X10 .....	2	2	2	2		
27	96001-06014-00	BOLT, FLANGE, 6X14 .....	1	1	1	1		

# F-17

# REAR BRAKE CALIPER



K15GF1700

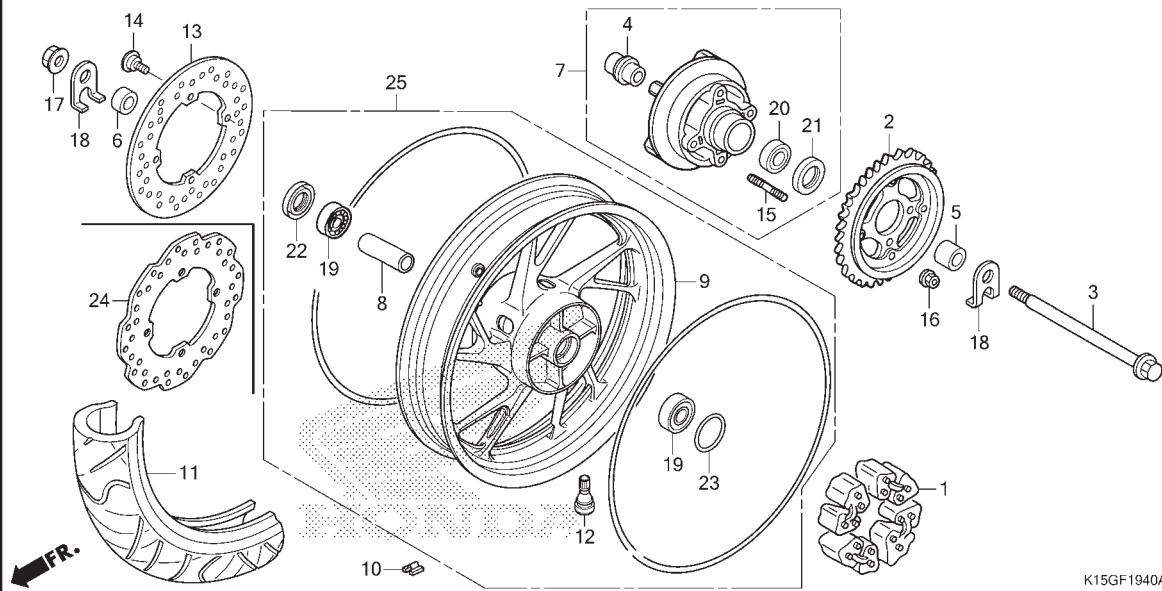
No. Ref.	L.O.N.	(Nomor ref. relatif) Deskripsi	F.R.T.
1	711140	SHOE(PAD) SET, BRAKE :REAR.....	0,1
3	7111D5	PISTON, REAR BRAKE CALIPER.....	0,7
6	711155	CALIPER, REAR BRAKE.....	0,6
7	7111C1	BRACKET, REAR CALIPER.....	0,4

3

No. Ref.	No. Part	Deskripsi	Jumlah				No. Seri	Kode Parts Catalog
			2015(G)	CB150R (CB150R) 2016(H)	2017(J)	2018(K)		
1	06435-KRE-G31	PAD SET, RR.....	1	1	1	1		
2	06451-MA7-406	SEAL SET, PISTON.....	1	1	1	1		
3	43107-MA7-007	PISTON.....	1	1	1	1		
4	43108-KSP-B51	SPRING, PAD.....	1	1	1	1		
5	43112-KSP-B01	RETAINER.....	1	1	1	1		
6	43150-KSP-B02	CALIPER SUB ASSY., RR.....	1	1	1	1		
7	43190-KSP-B01	BRACKET SUB ASSY., RR.....	1	1	1	1		
8	43215-KGH-902	PIN, HANGER.....	1	1	1	1		
9	43352-568-004	SCREW, BLEEDER.....	1	1	1	1		
10	43353-461-772	CAP, BLEEDER.....	1	1	1	1		
11	45111-MAJ-G42	RING, STOPPER.....	1	1	1	1		
12	45132-166-017	BOOT, PIN BUSH.....	1	1	1	1		
13	45133-MA3-007	BOOT B.....	1	1	1	1		
14	45203-MCC-007	PLUG, PIN.....	1	1	1	1		

# F-19-40

# REAR WHEEL



No. Ref.	L.O.N.	(Nomor ref. relatif) Deskripsi	F.R.T.
1		(23)	
2	710157	DAMPER, REAR WHEEL.....	0,3
3	7101A0	SPROCKET, FINAL DRIVEN.....	0,4
		(21,22)	
	710160	AXLE, REAR WHEEL.....	0,3
7	7101A5	FLANGE ASSY., FINAL DRIVEN.....	0,4
9		(25)	
	710118	REAR WHEEL.....	1,0
		.TERMASUK: Balancing	
		.CATATAN: Termasuk No.Ref 8,12, 19,,22,23	
10	7101E1	WEIGHT, BALANCE :REAR.....	0,6
11	710142	REAR TIRE(SATU).....	1,0
		.TERMASUK: Balancing	
13		(24)	
	711145	DISC, REAR BRAKE.....	0,4
19	710133	BEARING, REAR WHEEL(SATU).....	0,5
	710133G	.Ganti 1 bearing tambahkan.....	0,1
20	7101D1	BEARING, FINAL DRIVEN FLANGE... 0,5	

K15GF1940A

No. Ref.	No. Part	Deskripsi	Jumlah				No. Seri	Kode Parts Catalog
			2015(G)	2016(H)	2017(J)	2018(K)		
1	41241-KSP-900	DAMPER, WHEEL .....	1	1	1	1		
2	41200-K45-N00	SPROCKET COMP., FINAL DRIVEN (46T)	1	1	1	1		
3	42301-K45-N00	AXLE, RR. WHEEL .....	1	1	1	1		
4	42303-KPP-T00	SLEEVE, RR. WHEEL .....	1	1	1	1		
5	42311-K45-N00	COLLAR, L. RR. WHEEL SIDE ...	1	1	1	1		
6	42313-K45-N00	COLLAR, R. RR. WHEEL SIDE ...	1	1	1	1		
7	42615-K45-N00ZD	FLANGE SUB ASSY., DRIVEN						
	*R258*	..... WINNING RED	1	-	-	1	----- 2IN,4IN	
	42615-K45-N00ZB	*NH303M*						
		MAT AXIS GRAY METALLIC	1	-	-	-	----- IN	
	42615-K45-N00ZD	*R258*	-	1	-	1	----- 2IN	
	42615-K45-N00ZB	*NH303M*						
		MAT AXIS GRAY METALLIC	-	1	-	-	----- 4IN,IN	
	42615-K45-N00ZE	*YR112MU*						
		SUPER GOLD METALLIC-U	-	-	1	-	----- 2IN	
	42615-K45-N00ZB	*NH303M*						
		MAT AXIS GRAY METALLIC	-	-	1	-	----- 3IN,4IN,IN	
8	42620-KPP-T00	COLLAR, RR. AXLE DISTANCE	1	1	1	-		
	42620-K15-600		-	-	-	1		
9	42601-K15-920ZB	WHEEL SUB ASSY., RR.						
	*NH303M*							
		MAT AXIS GRAY METALLIC	1	1	-	-	----- IN	
	42601-K15-920ZA	*R258*	1	-	-	-	----- 2IN,4IN	
			-	1	-	-	----- 2IN	
	42650-K15-920ZC	*YR112MU*						
		SUPER GOLD METALLIC-U	-	-	1	-	----- 2IN	
	42650-K15-920ZB	*NH303M*						
		MAT AXIS GRAY METALLIC	-	-	1	-	----- 2IN,IN	

# F-19-40

# REAR WHEEL

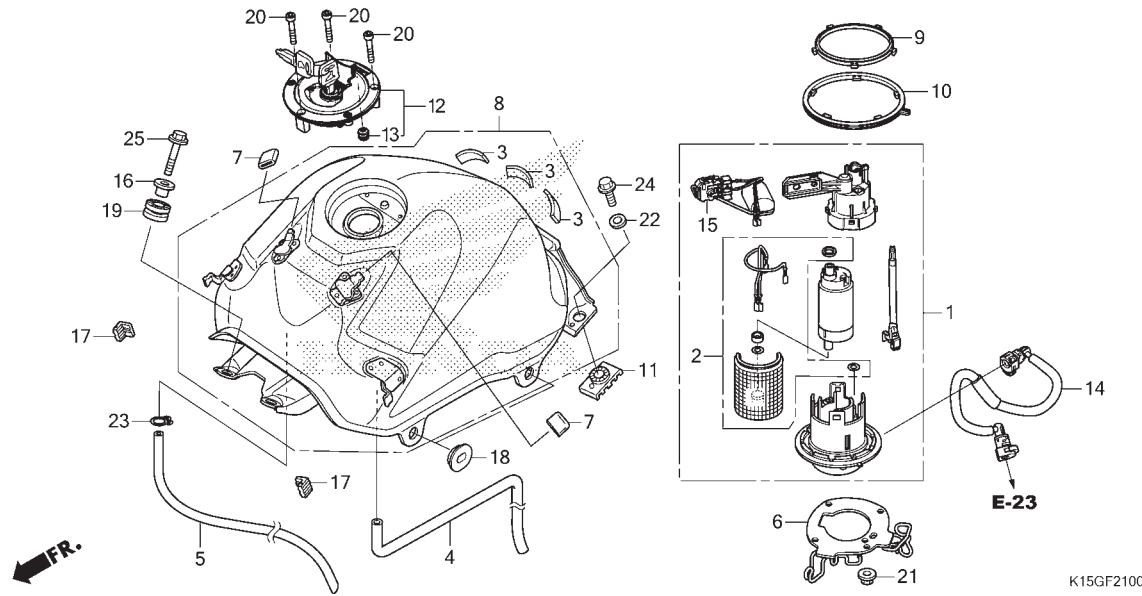
No. Ref.	No. Part	Deskripsi	Jumlah				No. Seri	Kode Parts Catalog
			2015(G)	CB150R (CB150R) 2016(H)	2017(J)	2018(K)		
9)	42650-K15-600ZA	WHEEL SUB ASSY., RR. *R258* .....WINNING RED	-	-	-	1	-----	2IN
	42650-K15-600ZB	*NH303M* MAT AXIS GRAY METALLIC	-	-	-	1	-----	3IN,IN
10	42704-MER-D00	WEIGHT, BALANCE(10G) .....	N	N	N	N		
	42705-MER-D00	WEIGHT, BALANCE(20G) .....	N	N	N	N		
	42706-MER-D00	WEIGHT, BALANCE(30G) .....	N	N	N	N		
11	42711-KPP-T01	TIRE, RR. (130/70-17 M/C 62P)	1	1	1	1		
12	42753-KWF-901	VALVE, RIM .....	1	1	1	1		
13	43251-KCJ-672	DISK, RR. BRAKE .....	1	1	1	-		
14	90105-KGH-900	BOLT, BRAKE DISK, 8X24 .....	4	4	4	4		
15	90128-K45-N00	BOLT, STUD, 10X22 .....	4	4	4	4		
16	90304-KGH-901	NUT, U, 10MM .....	4	4	4	4		
17	90305-KCJ-951	NUT, U, 14MM .....	1	1	1	1		
18	90559-K45-N00	WASHER, RR. AXLE .....	2	2	2	2		
19	91051-K45-N05	BEARING, RADIAL BALL, 6302U .	2	2	2	2		
20	91052-K45-N03	BEARING, RADIAL BALL, 6004UU	1	1	1	1		
21	91257-230-004	OIL SEAL, 28X42X7(AR) .....	1	1	1	1		
	91257-230-005	OIL SEAL, 28X42X7(NO) .....	1	1	1	1		
22	91257-230-004	OIL SEAL, 28X42X7(AR) .....	1	1	1	1		
	91257-230-005	OIL SEAL, 28X42X7(NO) .....	1	1	1	1		
23	91352-KSP-900	O-RING, 51X2 .....	1	1	1	1		
24	43251-K15-601	DISK, RR. BRAKE .....	-	-	-	1		
25	42650-K45-N60ZB	WHEEL SUB ASSY., RR. *NH303M* MAT AXIS GRAY METALLIC	-	1	1	-	-----	4IN
	42650-K15-620ZA	*NH303M* MAT AXIS GRAY METALLIC	-	-	-	1	-----	4IN

3



# F-21

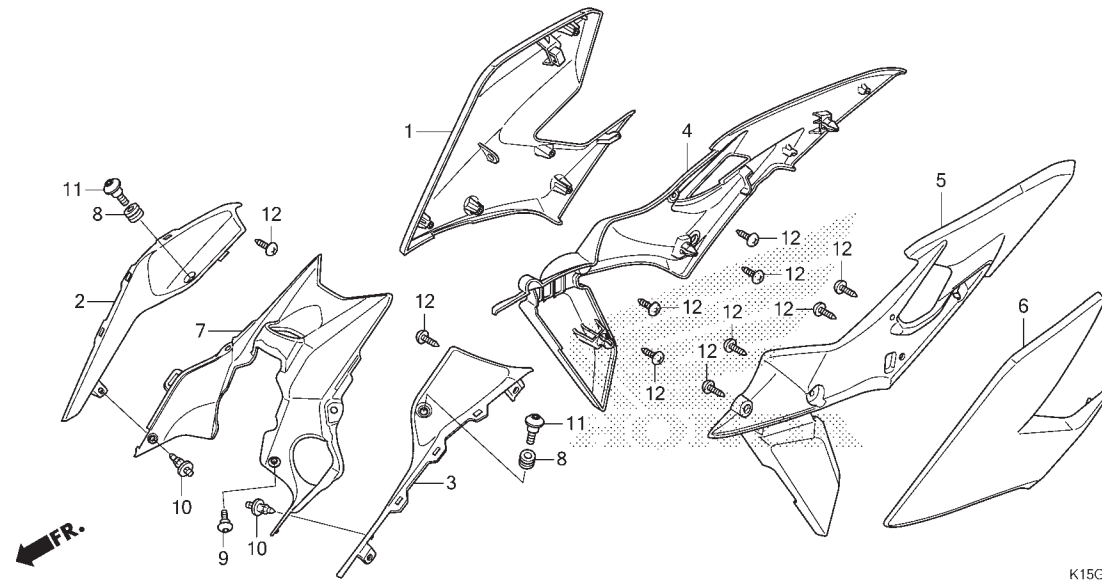
# FUEL TANK



No. Ref.	No. Part	Deskripsi	Jumlah				No. Seri	Kode Parts Catalog
			2015(G)	2016(H)	2017(J)	2018(K)		
9	17572-GHB-601	GASKET, FUEL PUMP .....	1	1	1	1		
10	17573-GHB-601	SEAL, DUST .....	1	1	1	1		
11	17613-KPP-T01	CUSHION, FUEL TANK .....	2	2	2	2		
12	17620-KRE-G01	CAP COMP., FUEL FILLER .....	1	1	1	1		
13	17621-KRE-G01	SEAL, BREATHER .....	1	1	1	1		
14	17650-K15-921	HOSE COMP., FUEL FEED .....	1	1	1	1		
15	37800-K45-N01	FUEL UNIT .....	1	1	1	1		
16	61104-422-000	COLLAR, SETTING .....	2	2	2	2		
17	83502-KCC-900	GROMMET, SIDE COVER .....	2	2	2	2		
18	83551-300-000	GROMMET, AIR CLEANER CASE ...	4	4	4	4		
19	84703-425-001	RUBBER, TAILLIGHT MOUNTING ...	2	2	2	2		
20	90110-MGP-D60	BOLT, SOCKET, 4X24(SUS) .....	3	3	3	3		
21	94050-0600	NUT, FLANGE, 6MM .....	4	4	4	4		
22	94103-06700	WASHER, PLAIN, 6MM .....	2	2	2	2		
23	95002-02080	CLIP, TUBE(B8) .....	1	1	1	1		
24	95701-06012-08	BOLT, FLANGE, 6X12 .....	2	2	2	2		
25	95701-06022-07	BOLT, FLANGE, 6X22 .....	2	2	2	2		

# F-22

# SHROUD(CB150RG/H/J)



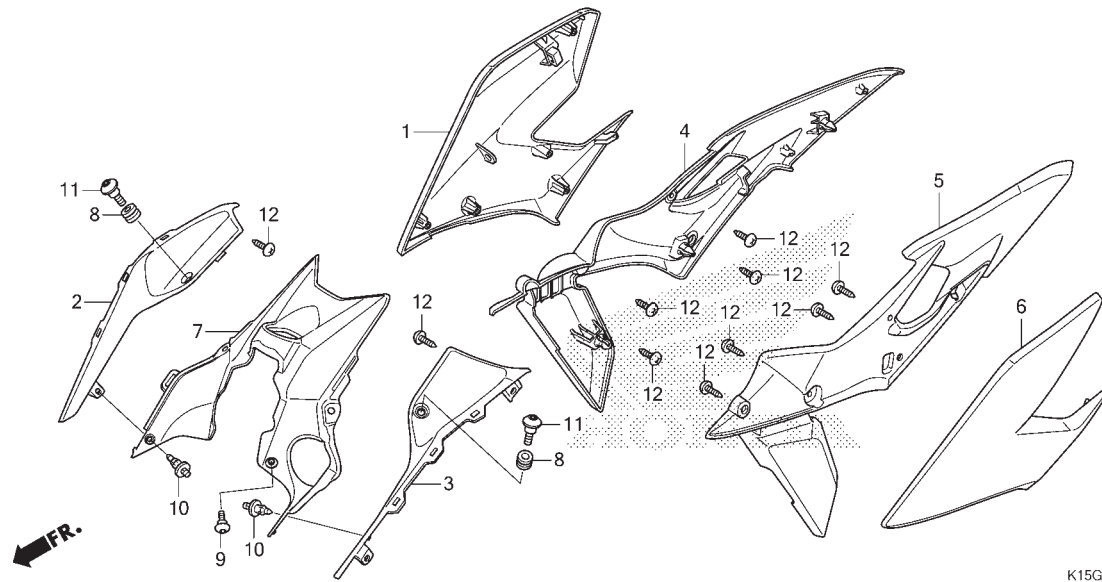
K15GF2200

No. Ref.	L.O.N.	(Nomor ref. relatif) Deskripsi	F.R.T.
1	1151A0	SHROUD, RADIATOR :RIGHT.....	0,2
2	4111CB	SHROUD :RIGHT UPPER.....	0,2
3	4111CA	SHROUD :LEFT UPPER.....	0,2
	4111CC	SHROUD :KEDUA-DUANYA UPPER.....	0,4
4	4111CE	SHROUD :RIGHT INNER.....	0,2
5	4111CD	SHROUD :LEFT INNER.....	0,2
	4110CF	SHROUD :KEDUA-DUANYA INNER.....	0,4
6	115126	SHROUD, RADIATOR :LEFT.....	0,2
7	1151A5	SHROUD, RADIATOR :KEDUA-DUANYA	0,4
	4131Q5	COVER, FUEL TANK CENTER.....	0,2

No. Ref.	No. Part	Deskripsi	Jumlah				No. Seri	Kode Parts Catalog
			CB150R (CB150R) 2015(G)	2016(H)	2017(J)	2018(K)		
1	50260-K15-920MGB	SHROUD, R. *NH436M*						
		MAT GUNPOWDER BLACK METALLIC	1	-	-	-	-----	2IN
	50260-K15-920RSW	*NH196* ..... ROSS WHITE	1	-	-	-	-----	4IN,IN
	50260-K15-920WRD	*R258* ..... WINNING RED	1	-	-	-	-----	IN
	50260-K15-920FMB	*NH1* ..... BLACK	1	-	-	-	-----	IN
	50260-K15-920MGB	*NH436M*						
		MAT GUNPOWDER BLACK METALLIC	-	1	1	-	-----	2IN
	50260-K15-920RSW	*NH196* ..... ROSS WHITE	-	1	-	-	-----	IN
	50260-K15-920WRD	*R258* ..... WINNING RED	-	1	1	-	-----	4IN
	50260-K15-920FMB	*NH1* ..... BLACK	-	1	1	-	-----	IN
2	50270-K15-920ZB	PANEL, R. SHROUD *NH436M*						
		MAT GUNPOWDER BLACK METALLIC	1	1	1	-	-----	2IN
	50270-K15-920ZD	*NH1* ..... BLACK	1	1	1	-	-----	IN
	50270-K15-920ZC	*NH196* ..... ROSS WHITE	1	-	-	-	-----	4IN,IN
	50270-K15-920ZA	*R258* ..... WINNING RED	1	-	-	-	-----	IN
			-	1	1	-	-----	4IN
	50270-K15-920ZC	*NH196* ..... ROSS WHITE	-	1	-	-	-----	IN
3	50275-K15-920ZB	PANEL, L. SHROUD *NH436M*						
		MAT GUNPOWDER BLACK METALLIC	1	1	1	-	-----	2IN
	50275-K15-920ZD	*NH1* ..... BLACK	1	1	1	-	-----	IN
	50275-K15-920ZC	*NH196* ..... ROSS WHITE	1	-	-	-	-----	4IN,IN
	50275-K15-920ZA	*R258* ..... WINNING RED	1	-	-	-	-----	IN
			-	1	1	-	-----	4IN
	50275-K15-920ZC	*NH196* ROSS WHITE .....	-	1	-	-	-----	IN
4	50280-K15-920	SHROUD, R. INNER .....	1	1	1	-	-----	
5	50285-K15-920	SHROUD, L. INNER .....	1	1	1	-	-----	

# F-22

# SHROUD(CB150RG/H/J)

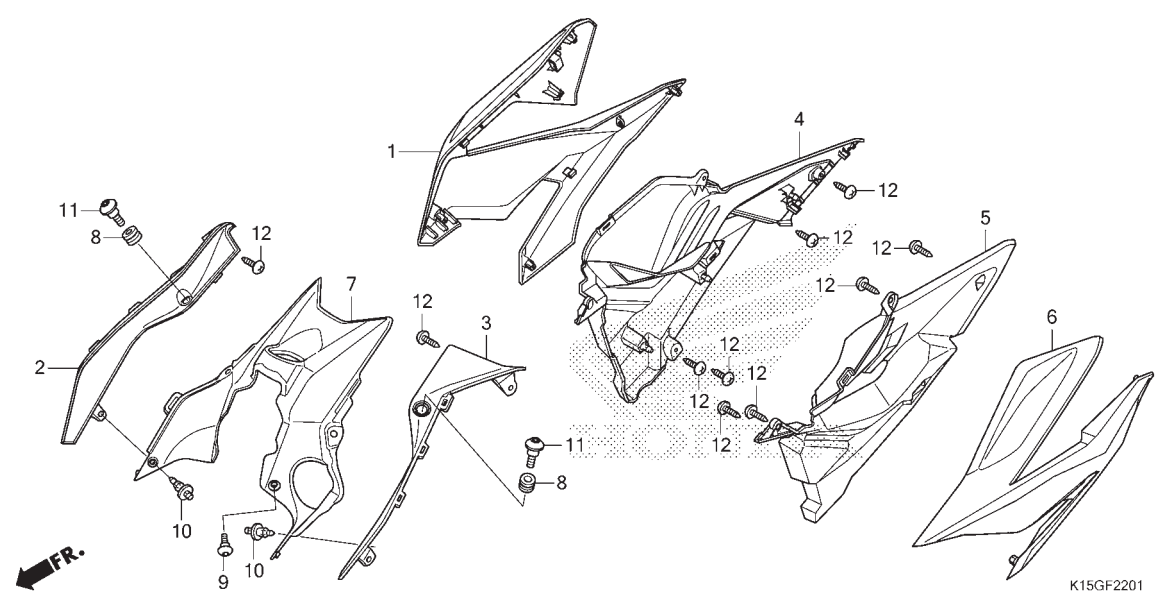


K15GF2200

No. Ref.	No. Part	Deskripsi	Jumlah				No. Seri	Kode Parts Catalog
			2015(G)	2016(H)	2017(J)	2018(K)		
6	50265-K15-920MGB	SHROUD, L. *NH436M*						
		MAT GUNPOWDER BLACK METALLIC	1	-	-	-	-----	2IN
	50265-K15-920RSW	*NH196* ..... ROSS WHITE	1	-	-	-	-----	4IN,IN
	50265-K15-920WRD	*R258* ..... WINNING RED	1	-	-	-	-----	IN
	50265-K15-920FMB	*NH1* ..... BLACK	1	-	-	-	-----	IN
	50265-K15-920MGB	*NH436M*						
		MAT GUNPOWDER BLACK METALLIC	-	1	1	-	-----	2IN
	50265-K15-920RSW	*NH196* ..... ROSS WHITE	-	1	-	-	-----	IN
	50265-K15-920WRD	*R258* ..... WINNING RED	-	1	1	-	-----	4IN
	50265-K15-920FMB	*NH1* ..... BLACK	-	1	1	-	-----	IN
7	64450-K15-920	COVER, FUEL TANK	1	1	1	-		
8	64535-MCJ-001	RUBBER, LOWER COWL	2	2	2	-		
9	90106-MM4-000	SCREW, PAN, 6X14	2	2	2	-		
10	90116-SP0-004	CLIP, BUMPER SEAL	2	2	2	-		
11	90132-K15-920	SCREW, PAN, 6X18.5	2	2	2	-		
12	93903-24380	SCREW, TAPPING, 4X12	10	10	10	-		

# F-22-1

# SHROUD(CB150RK)

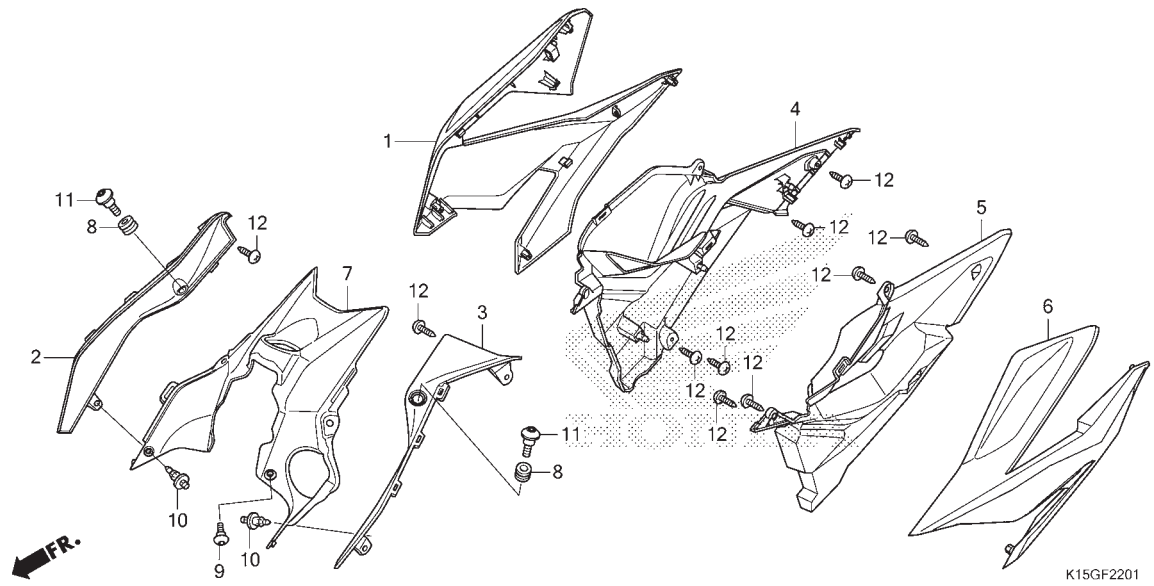


No. Ref.	L.O.N.	(Nomor ref. relatif) Deskripsi	F.R.T.
1	1151A0	SHROUD, RADIATOR :RIGHT.....	0,2
2	4111CB	SHROUD :RIGHT UPPER.....	0,2
3	4111CA	SHROUD :LEFT UPPER.....	0,2
	4111CC	SHROUD :KEDUA-DUANYA UPPER.....	0,4
4	4111CE	SHROUD :RIGHT INNER.....	0,2
5	4111CD	SHROUD :LEFT INNER.....	0,2
	4110CF	SHROUD :KEDUA-DUANYA INNER.....	0,4
6	115126	SHROUD, RADIATOR :LEFT.....	0,2
	1151A5	SHROUD, RADIATOR :KEDUA-DUANYA	0,4
7	4131Q5	COVER, FUEL TANK CENTER.....	0,2

No. Ref.	No. Part	Deskripsi	Jumlah				No. Seri	Kode Parts Catalog
			2015(G)	2016(H)	2017(J)	2018(K)		
1	50260-K15-600MGB	SHROUD, R. *NH436M* MAT GUNPOWDER BLACK METALLIC	-	-	-	1	-----	2IN
	50260-K15-600MSR	*R378M* MAT SOLAR RED METALLIC	-	-	-	1	-----	3IN
	50260-K15-600WRD	*R258* ..... WINNING RED	-	-	-	1	-----	4IN
	50260-K15-600FMB	*NH1* ..... BLACK	-	-	-	1	-----	IN
2	50270-K15-600ZC	PANEL, R. SHROUD *NH436M* MAT GUNPOWDER BLACK METALLIC	-	-	-	1	-----	2IN
	50270-K15-600ZA	*R378M* MAT SOLAR RED METALLIC	-	-	-	1	-----	3IN
	50270-K15-600ZB	*R258* ..... WINNING RED	-	-	-	1	-----	4IN
	50270-K15-600ZD	*NH1* ..... BLACK	-	-	-	1	-----	IN
3	50275-K15-600ZC	PANEL, L. SHROUD *NH436M* MAT GUNPOWDER BLACK METALLIC	-	-	-	1	-----	2IN
	50275-K15-600ZA	*R378M* MAT SOLAR RED METALLIC	-	-	-	1	-----	3IN
	50275-K15-600ZB	*R258* ..... WINNING RED	-	-	-	1	-----	4IN
	50275-K15-600ZD	*NH1* ..... BLACK	-	-	-	1	-----	IN
4	50280-K15-600	SHROUD, R. INNER .....	-	-	-	1	-----	
5	50285-K15-600	SHROUD, L. INNER .....	-	-	-	1	-----	
6	50265-K15-600MGB	SHROUD, L. *NH436M* MAT GUNPOWDER BLACK METALLIC	-	-	-	1	-----	2IN
	50265-K15-600MSR	*R378M* MAT SOLAR RED METALLIC	-	-	-	1	-----	3IN
	50265-K15-600WRD	*R258* ..... WINNING RED	-	-	-	1	-----	4IN

# F-22-1

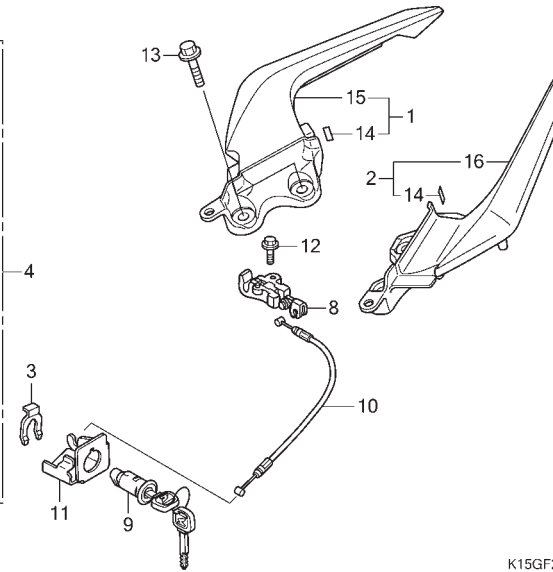
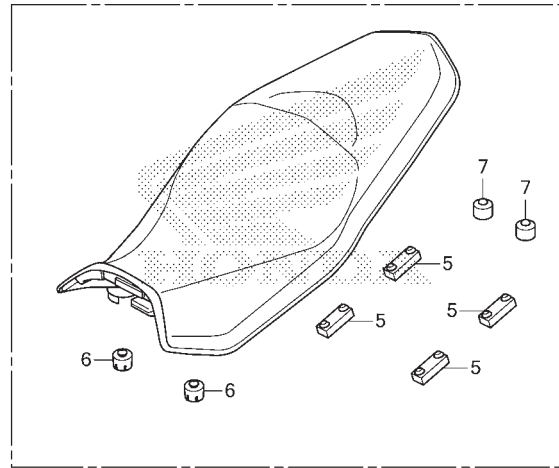
# SHROUD(CB150RK)



No. Ref.	No. Part	Deskripsi	Jumlah				No. Seri	Kode Parts Catalog
			2015(G)	2016(H)	2017(J)	2018(K)		
6)	50265-K15-600FMB	*NH1* ..... BLACK	-	-	-	1	-----	IN
7	64450-K15-600	COVER, FUEL TANK .....	-	-	-	1		
8	64535-MCJ-000	RUBBER, LOWER COWL .....	-	-	-	2		
9	90106-MM4-000	SCREW, PAN, 6X14 .....	-	-	-	2		
10	90116-SPO-003	CLIP, BUMPER SEAL .....	-	-	-	2		
11	90132-K15-920	SCREW, PAN, 6X18.5 .....	-	-	-	2		
12	93903-24380	SCREW, TAPPING, 4X12 .....	-	-	-	10		

# F-23

# SEAT



FR.

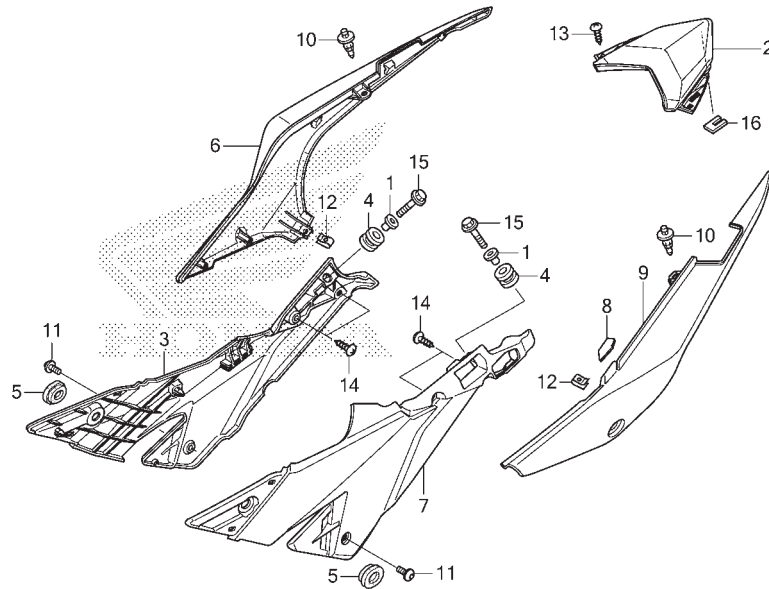
K15GF2300B

No. Ref.	L.O.N.	(Nomor ref. relatif) Deskripsi	F.R.T.
1		(15)	
2	4131F4	RAIL, GRAB :RIGHT.....	0,1
		(16)	
	4131F3	RAIL, GRAB :LEFT.....	0,1
	4131F5	RAIL, GRAB :KEDUA-DUANYA.....	0,2
4	413150	SEAT.....	0,1
8	4131N5	HOOK, SEAT CATCH.....	0,5
9	4131F2	KEY, SEAT LOCK.....	0,3
10	811175	CABLE, SEAT LOCK.....	0,6

No. Ref.	No. Part	Deskripsi	Jumlah				No. Seri	Kode Parts Catalog
			2015(G)	2016(H)	2017(J)	2018(K)		
1	50315-K15-920ZA	GRIP, R. RR. *NH303M* MAT AXIS GRAY METALLIC	1	1	1	-		
2	50325-K15-920ZA	GRIP, L. RR. *NH303M* MAT AXIS GRAY METALLIC	1	1	1	-		
3	75581-GN8-920	SPRING, LOCK KEY SETTING .....	1	1	1	1		
4	77200-K15-920ZA	SEAT COMP., DOUBLE *TYPE1* .....	1	1	1	-		
	77200-K15-600ZA	*TYPE1* .....	-	-	-	1		
5	77205-K45-N00	RUBBER, SEAT SETTING .....	4	4	4	4		
6	77206-KPP-T01	RUBBER, SEAT CUSHION .....	2	2	2	2		
7	77206-KPP-T01	RUBBER, SEAT CUSHION .....	2	2	2	2		
8	77220-KY6-010	HOOK, SEAT CATCH .....	1	1	1	1		
9	77239-KVB-900	KEY, SEAT LOCK .....	1	1	1	1		
10	77240-K15-920	CABLE, SEAT LOCK .....	1	1	1	1		
11	77582-K15-920	STAY, SEAT LOCK CABLE .....	1	1	1	1		
12	95701-06012-08	BOLT, FLANGE, 6X12 .....	1	1	1	1		
13	95701-08022-00	BOLT, FLANGE, 8X22 .....	4	4	4	4		
14	50316-K15-920	FILM, PROTECTOR .....	2	2	2	-		
15	50315-K15-920ZA	GRIP, R. RR. *NH303M* MAT AXIS GRAY METALLIC	-	-	-	1		
16	50325-K15-920ZA	GRIP, L. RR. *NH303M* MAT AXIS GRAY METALLIC	-	-	-	1		

# F-24

# SIDE COWL(CB150RG/H/J)



No. Ref.	L.O.N.	(Nomor ref. relatif) Deskripsi	F.R.T.
2	4111K7	COWL, REAR CENTER..... CATATAN: Termasuk No.Ref. 16	0,4
3	4111H9	COVER, SIDE :RIGHT.....	0,2
6	4111X7	COWL, REAR :RIGHT.....	0,2
7	4111H8	COVER, SIDE :LEFT.....	0,3
	4111J0	COVER, SIDE :KEDUA-DUANYA.....	0,5
9	4111X6	COWL, REAR :LEFT.....	0,3
	4111X8	COWL, REAR :KEDUA-DUANYA..... CATATAN: Termasuk No.Ref. 8	0,5

FR.

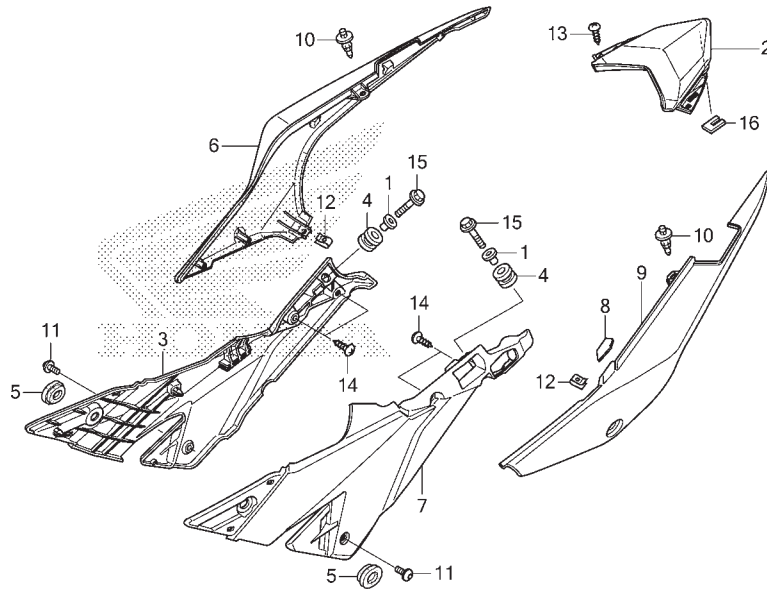
K15GF2400A

3

No. Ref.	No. Part	Deskripsi	Jumlah				No. Seri	Kode Parts Catalog
			2015(G)	2016(H)	2017(J)	2018(K)		
1	17232-KYJ-901	COLLAR, AIR CLEANER MOUNTING	2	2	2	-		
2	83450-K15-920ZA	COWL, RR. CENTER						
		*NH436M*						
		MAT GUNPOWDER BLACK METALLIC	-	-	1	-	4IN	
	83450-K15-920ZB	*NH196* ..... ROSS WHITE	-	1	1	-	2IN,IN	
	83450-K15-920ZC	*R258* ..... WINNING RED	-	1	-	-	4IN	
	83450-K15-920ZD	*NH1* ..... BLACK	-	1	1	-	IN	
	83450-K15-920ZB	*NH196* ..... ROSS WHITE	1	-	-	-	IN	
	83450-K15-920ZC	*R258* ..... WINNING RED	1	-	-	-	4IN,IN	
	83450-K15-920ZD	*NH1* ..... BLACK	1	-	-	-	IN	
3	83540-K15-920	COWL, R. SIDE	1	1	1	-		
4	83545-KCJ-690	RUBBER, SIDE COVER	2	2	2	-		
5	83551-GE2-000	GROMMET, AIR CLEANER CASE ...	2	2	2	-		
6	83610-K15-920MGB	COWL, R. RR.						
		*NH436M*						
		MAT GUNPOWDER BLACK METALLIC	1	-	1	-	2IN	
	83610-K15-920RSW	*NH196* ..... ROSS WHITE	1	-	-	-	4IN	
	83610-K15-920WRD	*R258* ..... WINNING RED	1	-	-	-	IN	
	83610-K15-920FMB	*NH1* ..... BLACK	1	1	1	-	IN	
	83610-K15-920WRD	*R258* ..... WINNING RED	-	1	1	-	4IN	
	83610-K15-920RSW	*NH196* ..... ROSS WHITE	-	1	-	-	IN	
7	83640-K15-920	COWL, L. SIDE	1	1	1	-		
8	83701-K15-920	FILM, RR. COWL PROTECTOR ....	1	1	1	-		
9	83710-K15-920MGB	COWL, L. RR.						
		*NH436M*						
		MAT GUNPOWDER BLACK METALLIC	1	-	1	-	2IN	
	83710-K15-920RSW	*NH196* ..... ROSS WHITE	1	-	-	-	4IN	
	83710-K15-920WRD	*R258* ..... WINNING RED	1	-	-	-	IN	
	83710-K15-920FMB	*NH1* ..... BLACK	1	1	1	-	IN	

# F-24

# SIDE COWL(CB150RG/H/J)

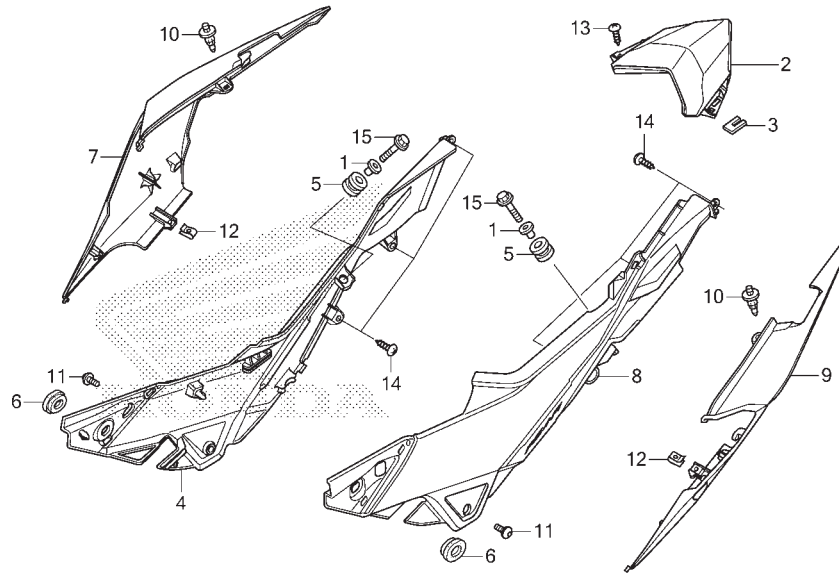


K15GF2400A

No. Ref.	No. Part	Deskripsi	Jumlah				No. Seri	Kode Parts Catalog
			2015(G)	CB150R (CB150R) 2016(H)	2017(J)	2018(K)		
9)	83710-K15-920WRD *R258*	WINNING RED	-	1	1	-	-----	4 IN
	83710-K15-920RSW *NH196*	ROSS WHITE	-	1	-	-	-----	IN
10	90116-SPO-004	CLIP, BUMPER SEAL	2	2	2	-		
11	90132-KPP-T01	SCREW, PAN, 6X10	2	2	2	-		
12	90302-KWW-A00	NUT, SPRING, 4MM	2	2	2	-		
13	93903-24320	SCREW, TAPPING, 4X12	2	2	2	-		
14	93903-25280	SCREW, TAPPING, 5X12	4	4	4	-		
15	96001-06020-00	BOLT, FLANGE, 6X20	2	2	2	-		
16	83451-K15-920	RUBBER, RR. CENTER COWL	1	1	1	-		

# F-24-1

# SIDE COWL(CB150RK)



K15GF2401

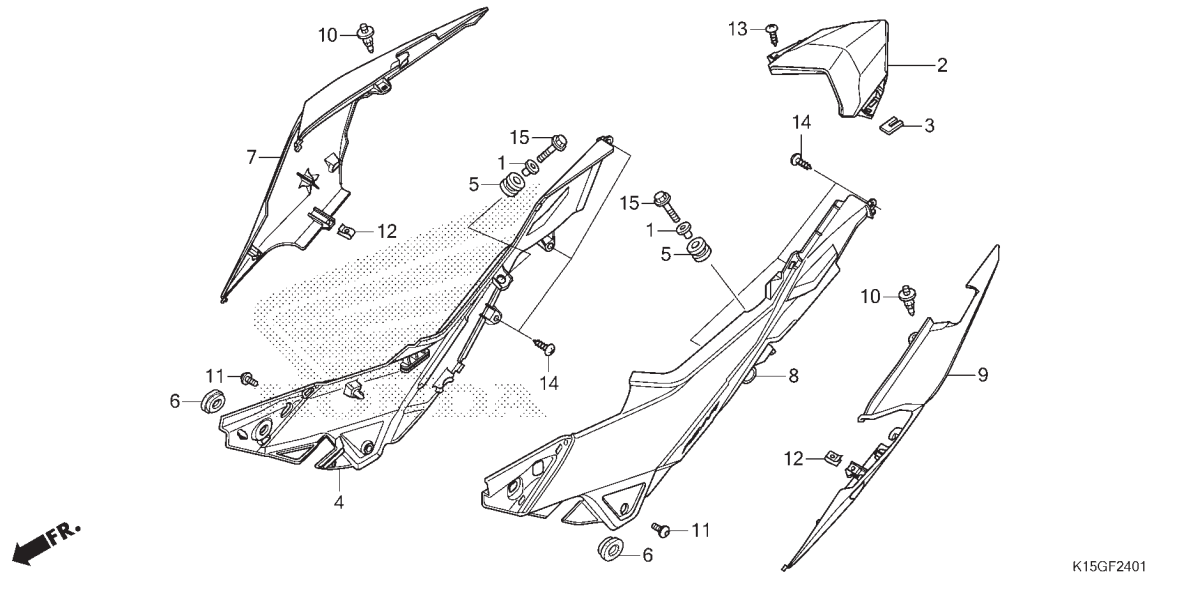
No. Ref.	L.O.N.	(Nomor ref. relatif) Deskripsi	F.R.T.
2	4111K7	COWL, REAR CENTER.....	0,4
4	4111H9	COVER, SIDE :RIGHT.....	0,2
7	4111X7	COWL, REAR :RIGHT.....	0,2
8	4111H8	COVER, SIDE :LEFT.....	0,3
	4111J0	COVER, SIDE :KEDUA-DUANYA.....	0,5
9	4111X6	COWL, REAR :LEFT.....	0,3
	4111X8	COWL, REAR :KEDUA-DUANYA.....	0,5

No. Ref.	No. Part	Deskripsi	Jumlah				No. Seri	Kode Parts Catalog
			2015(G)	2016(H)	2017(J)	2018(K)		
1	17232-KYJ-900	COLLAR, AIR CLEANER MOUNTING	-	-	-	2		
2	83450-K15-600	COWL, RR. CENTER *TBLACK* .....	-	-	-	1		
3	83451-K15-920	RUBBER, RR. CENTER COWL .....	-	-	-	1		
4	83540-K15-600ZA	COWL, R. SIDE *TBLACK* .....	-	-	-	1		
5	83545-KCJ-690	RUBBER, SIDE COVER .....	-	-	-	2		
6	83551-GE2-000	GROMMET, AIR CLEANER CASE ...	-	-	-	2		
7	83610-K15-600MGB	COWL, R. RR.(WL) *NH436M*	-	-	-	1		
	83610-K15-600MSR	MAT GUNPOWDER BLACK METALLIC *R378M*	-	-	-	1	2IN	
	83610-K15-600WRD	MAT SOLAR RED METALLIC *R258* .....	-	-	-	1	3IN	
	83610-K15-600FMB	*NH1* .....	-	-	-	1	4IN	
8	83640-K15-600ZA	COWL, L. SIDE *TBLACK* .....	-	-	-	1	IN	
9	83710-K15-600MGB	COWL, L. RR.(WL) *NH436M*	-	-	-	1		
	83710-K15-600MSR	MAT GUNPOWDER BLACK METALLIC *R378M*	-	-	-	1	2IN	
	83710-K15-600WRD	MAT SOLAR RED METALLIC *R258* .....	-	-	-	1	3IN	
	83710-K15-600FMB	*NH1* .....	-	-	-	1	4IN	
10	90116-SPO-003	CLIP, BUMPER SEAL .....	-	-	-	2		
11	90132-KPP-T00	SCREW, PAN, 6X10 .....	-	-	-	2		
12	90302-KWW-A00	NUT, SPRING, 4MM .....	-	-	-	2		
13	93903-24320	SCREW, TAPPING, 4X12 .....	-	-	-	2		

3

# F-24-1

# SIDE COWL(CB150RK)

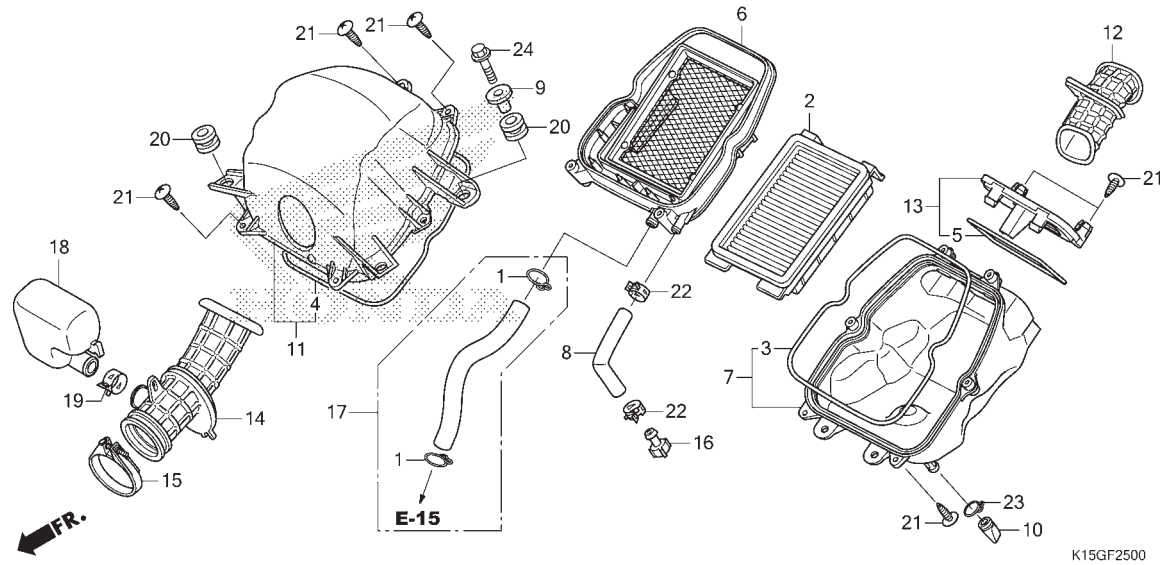


No. Ref.	No. Part	Deskripsi	Jumlah				No. Seri	Kode Parts Catalog
			2015(G)	CB150R (CB150R) 2016(H)	2017(J)	2018(K)		

14	93903-34310	SCREW, TAPPING, 4X12 .....	-	-	-	6	
15	96001-06020-00	BOLT, FLANGE, 6X20 .....	-	-	-	2	

# F-25

# AIR CLEANER



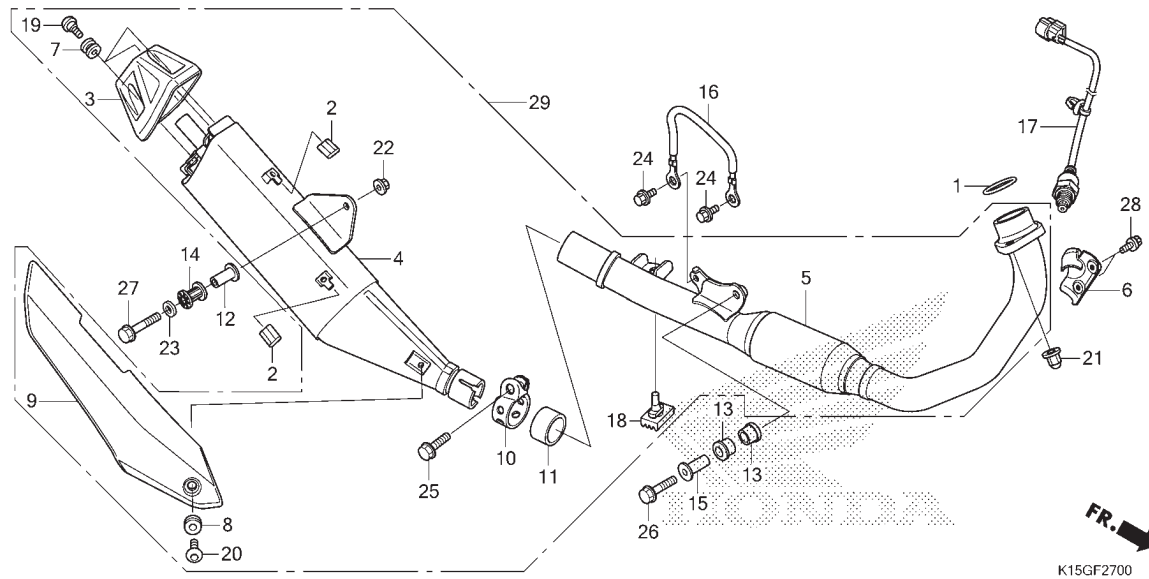
No. Ref.	L.O.N.	(Nomor ref. relatif) Deskripsi	F.R.T.
2	(5)		
6	312105	ELEMENT, AIR CLEANER.....	0,1
		(3,4)	
6	3121A8	BASE, AIR CLEANER ELEMENT.....	0,8
7	3121A5	CASE, AIR CLEANER.....	0,9
11	312102	COVER, AIR CLEANER CASE.....	0,9
12		(13)	
	312125	DUCT, AIR CLEANER.....	0,2
14	3121B6	TUBE, AIR CLEANER CONNECTING...	0,9
18	3121C1	RESONATOR.....	0,6

3

No. Ref.	No. Part	Deskripsi	Jumlah				No. Seri	Kode Parts Catalog
			2015(G)	2016(H)	2017(J)	2018(K)		
1	15772-MN1-670	CLIP B, BREATHER TUBE .....	2	2	2	2		
2	17211-K15-900	ELEMENT COMP., AIR CLEANER ..	1	1	1	1		
3	17213-K15-900	SEAL, AIR CLEANER CASE .....	1	1	1	1		
4	17213-K15-900	SEAL, AIR CLEANER CASE .....	1	1	1	1		
5	17214-K45-N00	SEAL, LID .....	1	1	1	1		
6	17220-K15-900	HOLDER COMP., ELEMENT .....	1	1	1	1		
7	17225-K15-920	CASE SUB ASSY., AIR CLEANER ..	1	1	1	1		
8	17227-K15-920	TUBE, DRAIN .....	1	1	1	1		
9	17232-KYJ-901	COLLAR, AIR CLEANER MOUNTING	2	2	2	2		
10	17234-KCW-871	TUBE, AIR CLEANER DRAIN .....	1	1	1	1		
11	17235-K45-N00	COVER SUB ASSY., AIR CLEANER	1	1	1	1		
12	17240-K45-N00	DUCT, INLET .....	1	1	1	1		
13	17245-K45-N00	LID SUB ASSY., AIR CLEANER ..	1	1	1	1		
14	17253-K15-920	TUBE, AIR CLEANER CONNECTING	1	1	1	1		
15	17256-K56-N00	BAND, AIR CLEANER CONNECTING TUBE(42)	1	1	1	1		
16	17370-419-701	PLUG, BREATHER TUBE .....	1	1	1	1		
17	17371-K15-920	TUBE ASSY., BREATHER .....	1	1	1	1		
18	17410-K15-920	RESONATOR .....	1	1	1	1		
19	19509-KPH-900	CLAMP, TUBE(D19) .....	1	1	1	1		
20	83545-KCJ-690	RUBBER, SIDE COVER .....	4	4	4	4		
21	93903-25480	SCREW, TAPPING, 5X20 .....	10	10	10	10		
22	95002-41200-08	CLAMP, TUBE(D12) .....	2	2	2	2		
23	95002-80000	CLIP, TUBE(C12) .....	1	1	1	1		
24	95701-06020-07	BOLT, FLANGE, 6X20 .....	2	2	2	2		

# F-27

# EXHAUST MUFFLER

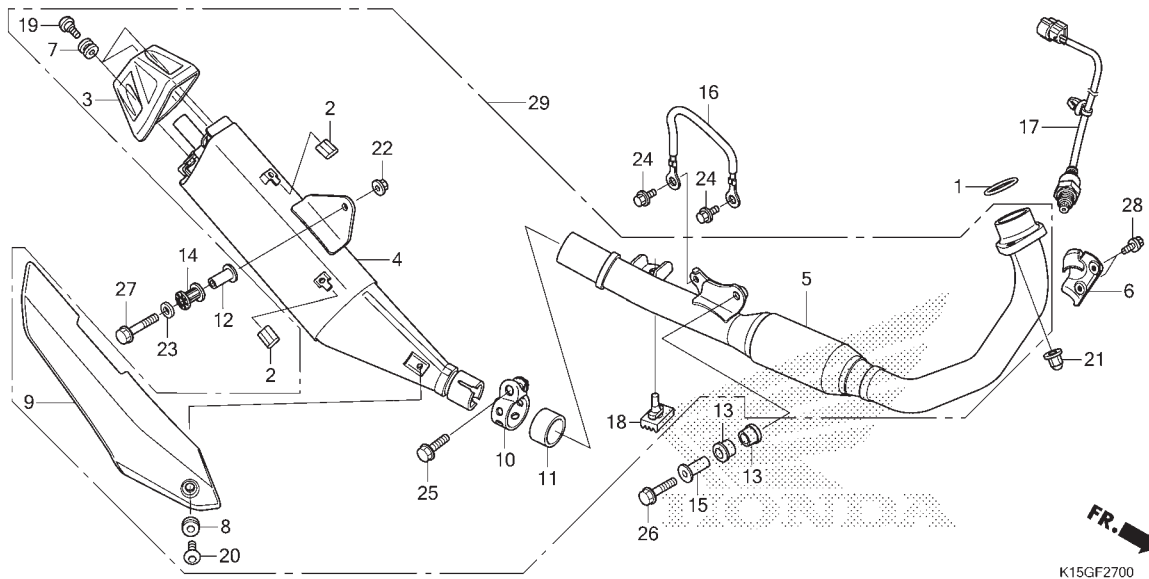


No. Ref.	L.O.N.	(Nomor ref. relatif) Deskripsi	F.R.T.
1	3131B4	GASKET, EXHAUST PIPE.....	0,2
3	3131F2	CAP, MUFFLER END.....	0,1
4	313120	MUFFLER.....	0,1
5	313110	PIPE, EXHAUST.....	0,3
9	411167	COVER, EXHAUST MUFFLER.....	0,1
11	3131C4	GASKET, MUFFLER.....	0,1
16	6111E9	CORD, EARTH.....	0,2
17	617121	SENSOR, OXYGEN.....	0,4

No. Ref.	No. Part	Deskripsi	Jumlah				No. Seri	Kode Parts Catalog
			2015(G)	2016(H)	2017(J)	2018(K)		
1	18291-MN5-651	GASKET, EX. PIPE .....	1	1	1	1		
2	18293-MCA-A20	RUBBER, PROTECTOR PACKING ...	2	2	2	2		
3	18306-K15-920	CAP, TAIL .....	1	1	1	1		
4	18310-K15-920	MUFFLER COMP. ....	1	1	1	-		
	18310-K15-600	.....	-	-	-	1		
5	18320-K15-920	PIPE COMP., EX. ....	1	1	1	-		
	18320-K15-600	.....	-	-	-	1		
6	18322-K15-920	COVER, O2 SENSOR .....	1	1	1	1		
7	18345-K15-920	RUBBER, MOUNT .....	3	3	3	3		
8	18345-MBT-610	RUBBER, PROTECTOR MOUNTING ..	1	1	1	1		
9	18355-K15-920	COVER, MUFFLER .....	1	1	1	1		
10	18373-MLO-000	BAND, R. EX. PIPE .....	1	1	1	1		
11	18391-MN5-650	PACKING, MUFFLER .....	1	1	1	1		
12	18420-MGZ-J00	COLLAR, MUFFLER MOUNTING .....	1	1	1	1		
13	18421-KPM-940	RUBBER, MUFFLER MOUNTING .....	2	2	2	2		
14	18421-MGZ-J00	RUBBER, MUFFLER MOUNTING .....	1	1	1	1		
15	18422-KAF-700	COLLAR, MUFFLER MOUNTING .....	1	1	1	1		
16	32200-K15-920	SUB CORD, OXYGEN SENSOR EARTH	1	1	1	1		
17	36532-K15-921	SENSOR, OXYGEN(DENSO) .....	1	1	1	-		
	36532-K15-601	.....	-	-	-	1		
18	50524-K15-901	RUBBER, STAND STOPPER .....	1	1	1	1		
19	90113-K15-920	SCREW, PAN, 6X14 .....	3	3	3	3		
20	90113-KYJ-710	SCREW, PAN, 6X12 .....	1	1	1	1		
21	90304-KPH-701	NUT, HEX. CAP, 8MM .....	2	2	2	-		
	90304-K15-600	.....	-	-	-	2		
22	94050-08000	NUT, FLANGE, 8MM .....	1	1	1	1		

# F-27

# EXHAUST MUFFLER

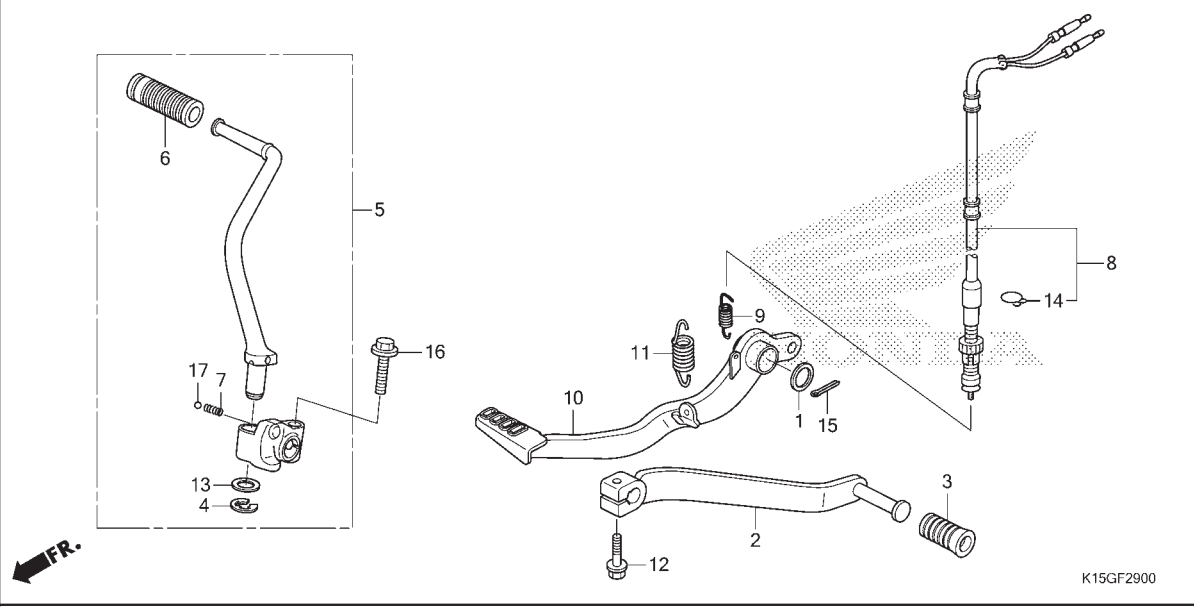


No. Ref.	No. Part	Deskripsi	Jumlah				No. Seri	Kode Parts Catalog
			2015(G)	CB150R (CB150R) 2016(H)	2017(J)	2018(K)		
23	94103-08000	WASHER, PLAIN, 8MM .....	1	1	1	1		
24	95701-06010-02	BOLT, FLANGE, 6X10 .....	2	2	2	2		
25	95701-08035-02	BOLT, FLANGE, 8X35 .....	1	1	1	1		
26	95701-08045-00	BOLT, FLANGE, 8X45 .....	1	1	1	1		
27	95701-08050-00	BOLT, FLANGE, 8X50 .....	1	1	1	1		
28	96001-06010-02	BOLT, FLANGE, 6X10 .....	2	2	2	2		
29	1831B-K15-921	MUFFLER COMP., EX .....	1	-	-	-		

3

# F-29

# PEDAL

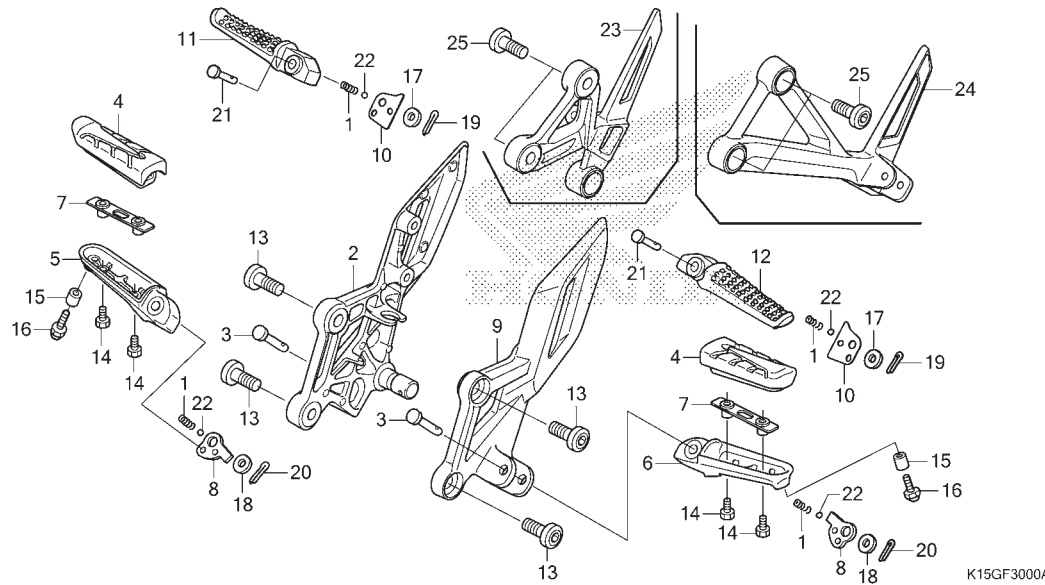


No. Ref.	L.O.N.	(Nomor ref. relatif) Deskripsi	F.R.T.
2	4101A1	PEDAL, GEAR CHANGE.....	0,1
5	112107	ARM, KICK STARTER.....	0,1
8	6151B5	SWITCH, REAR STOP :PEDAL SIDE..	0,4
10	810160	PEDAL, REAR BRAKE.....	0,2

No. Ref.	No. Part	Deskripsi	Jumlah				No. Seri	Kode Parts Catalog
			2015(G)	2016(H)	2017(J)	2018(K)		
1	16502-880-000	WASHER, SWITCH BOSS .....	1	1	1	1		
2	24701-K15-920	PEDAL, GEAR CHANGE .....	1	1	1	1		
3	24781-KR3-770	RUBBER, GEAR CHANGE PEDAL ...	1	1	1	1		
4	28293-333-000	CLIP, KICK STARTER ARM .....	1	1	1	1		
5	28300-K15-920	ARM ASSY., KICK STARTER .....	1	1	1	1		
6	28311-K15-900	RUBBER, KICK STARTER .....	1	1	1	1		
7	28333-KK0-000	SPRING, KICK STARTER .....	1	1	1	1		
8	35350-K15-921	SWITCH ASSY., RR. STOP .....	1	-	-	-	FK000558	----- IN
9	35357-HP0-A01	SPRING, STOP SWITCH .....	1	1	1	1		
10	46500-K15-920	PEDAL COMP., BRAKE .....	1	1	1	1		
11	46514-KZ4-J00	SPRING, BRAKE PEDAL .....	1	1	1	1		
12	90102-MN1-670	BOLT, FLANGE, 6X20 .....	1	1	1	1		
13	90505-KRM-860	WASHER, 15.5X22 .....	1	1	1	1		
14	90601-KAF-003	CLIP, SWITCH COVER .....	1	1	1	1		
15	94201-25220	PIN, SPLIT, 2.5X22 .....	1	1	1	1		
16	95701-08035-07	BOLT, FLANGE, 8X35 .....	1	1	1	1		
17	96211-08000	BALL, STEEL, #8(1/4) .....	1	1	1	1		

# F-30

# STEP



No. Ref.	L.O.N.	(Nomor ref. relatif) Deskripsi	F.R.T.
2	4101N2	HOLDER, STEP :RIGHT.....	0,3
4	4101D3	RUBBER, STEP :LEFT.....	0,1
	4101D4	RUBBER, STEP :RIGHT.....	0,1
	4101L8	RUBBER, STEP :KEDUA-DUANYA.....	0,1
5	4101C6	BAR, MAIN STEP :RIGHT.....	0,1
6	4101C5	BAR, MAIN STEP :LEFT.....	0,1
	4101J1	BAR, MAIN STEP :KEDUA-DUANYA...	0,2
9	4101N1	HOLDER, STEP :LEFT.....	0,2
	4101N6	HOLDER, STEP :KEDUA-DUANYA.....	0,5
11	4101C8	BAR, PILLION STEP :RIGHT.....	0,1
12	4101C7	BAR, PILLION STEP :LEFT.....	0,1
	4101P4	BAR, PILLION STEP :KEDUA-DUANYA	0,2
23	4101D0	BRACKET, PILLION STEP :RIGHT...	0,2
24	4101C9	BRACKET, PILLION STEP :LEFT....	0,2
	4101K4	BRACKET, PILLION STEP :KEDUA-DUANYA	0,4

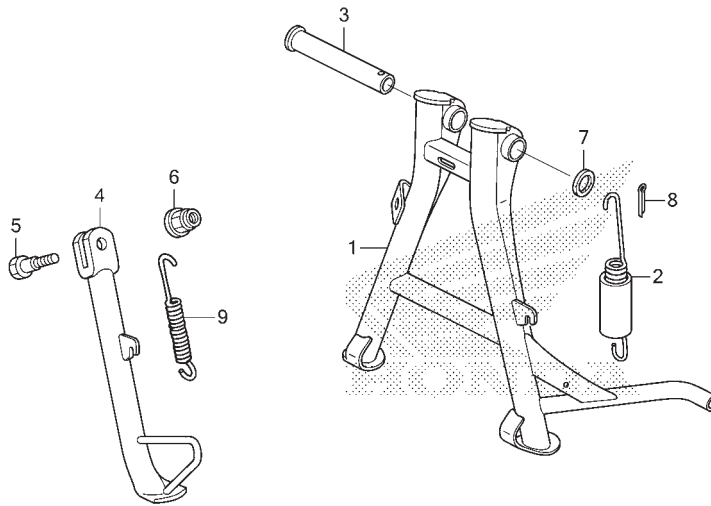
FR.

K15GF3000A

No. Ref.	No. Part	Deskripsi	Jumlah				No. Seri	Kode Parts Catalog
			2015(G)	2016(H)	2017(J)	2018(K)		
1	28333-300-000	SPRING, KICK STARTER STOPPER	4	4	4	4		
2	50600-K15-920	HOLDER, R. MAIN STEP .....	1	1	1	1		
3	50603-033-010	PIN, STEP BAR JOINT .....	2	2	2	2		
4	50610-K15-900	RUBBER, MAIN STEP .....	2	2	2	2		
5	50611-K15-900	BAR, R. MAIN STEP .....	1	1	1	1		
6	50612-K15-900	BAR, L. MAIN STEP .....	1	1	1	1		
7	50613-K15-900	PLATE, STEP SETTING .....	2	2	2	2		
8	50614-K15-900	PLATE, MAIN STEP CLICK .....	2	2	2	2		
9	50700-K15-920	HOLDER, L. MAIN STEP .....	1	1	1	1		
10	50711-K15-900	PLATE, PILLION STEP CLICK ...	2	2	2	-		
	50711-K15-600	.....	-	-	-	2		
11	50720-KT7-761	BAR, R. PILLION STEP .....	1	1	1	1		
12	50730-KT7-761	BAR, L. PILLION STEP .....	1	1	1	1		
13	90104-K15-920	BOLT, SOCKET, 8X20 .....	4	4	4	4		
14	90108-K15-900	BOLT, SPECIAL, 5X14 .....	4	4	4	4		
15	90311-K15-900	COLLAR, 6MM .....	2	2	2	2		
16	92501-06016-0A	BOLT, CAP, 6X16 .....	2	2	2	2		
17	94101-06000	WASHER, PLAIN, 6MM .....	2	2	2	2		
18	94102-08000	WASHER, PLAIN, 8MM .....	2	2	2	2		
19	94201-16150	PIN, SPLIT, 1.6X15 .....	2	2	2	2		
20	94201-20150	PIN, SPLIT, 2.0X15 .....	2	2	2	2		
21	95015-81000	PIN A, PILLION STEP .....	2	2	2	-		
	95015-83000	PIN C, PILLION STEP .....	-	-	-	2		
22	96211-08000	BALL, STEEL, #8(1/4) .....	4	4	4	4		
23	50715-K15-600	HOLDER, R. PILLION STEP .....	-	-	-	1		
24	50725-K15-600	HOLDER, L. PILLION STEP .....	-	-	-	1		
25	90104-K15-920	BOLT, SOCKET, 8X20 .....	-	-	-	4		

# F-31

# STAND



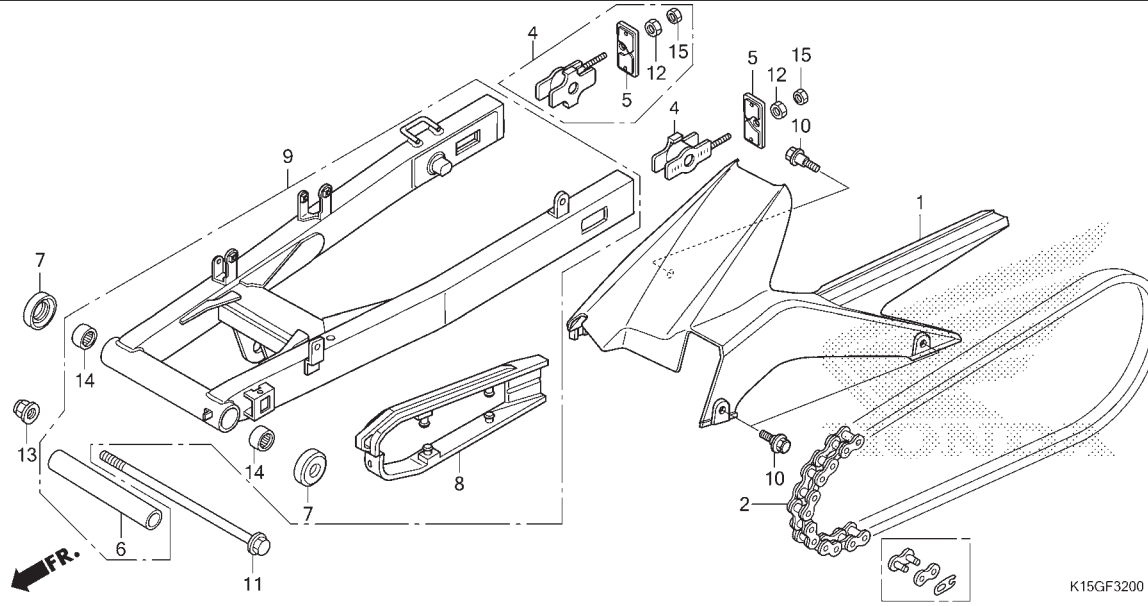
K15GF3100

No. Ref.	L.O.N.	(Nomor ref. relatif) Deskripsi	F.R.T.
1	410175	STAND, MAIN.....	0,6
2	410176	SPRING, MAIN STAND.....	0,2
4	410180	BAR, SIDE STAND.....	0,2
9	410182	SPRING, SIDE STAND.....	0,1

No. Ref.	No. Part	Deskripsi	Jumlah				No. Seri	Kode Parts Catalog
			2015(G)	CB150R (CB150R) 2016(H)	2017(J)	2018(K)		
1	50500-K15-920	STAND COMP., MAIN .....	1	1	1	1		
2	50505-K15-900	SPRING ASSY., MAIN STAND .....	1	1	1	1		
3	50526-K15-900	SHAFT, MAIN STAND PIVOT .....	1	1	1	1		
4	50530-K15-920	BAR COMP., SIDE STAND .....	1	1	1	1		
5	90107-GN1-010	SCREW, SIDE STAND PIVOT .....	1	1	-	-		
	90107-KBA-900	.....	-	-	1	1		
6	90304-KGH-901	NUT, U, 10MM .....	1	1	1	1		
7	90521-028-000	WASHER, 17X22 .....	1	1	1	1		
8	94201-30300	PIN, SPLIT, 3.0X30 .....	1	1	1	1		
9	95014-72102	SPRING A, SIDE STAND .....	1	1	1	1		

# F-32

# SWINGARM



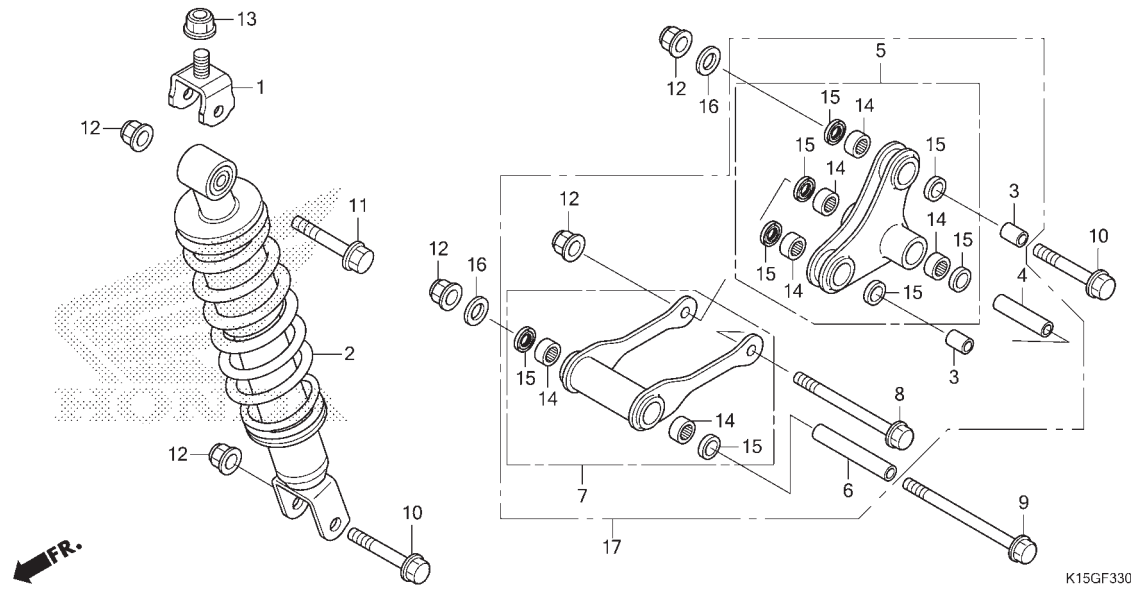
No. Ref.	L.O.N.	(Nomor ref. relatif) Deskripsi	F.R.T.
1	410195	CASE, DRIVE CHAIN.....	0,1
2	213165	CHAIN, DRIVE.....	0,4
8	4101E5	SLIDER, CHAIN.....	0,2
9	5121B0	SWINGARM ASSEMBLY.....	1,6
CATATAN: Tidak Termasuk No.Ref. 6,7,8			
14	5121C8	BEARING, SWINGARM M PIVOT :LEFT	1,7
	5121C9	BEARING, SWINGARM PIVOT :RIGHT.	1,7
	5121D0	BEARING, SWINGARM PIVOT :KEDUA-DUANYA.....	1,8

3

No. Ref.	No. Part	Deskripsi	Jumlah				No. Seri	Kode Parts Catalog
			2015(G)	2016(H)	2017(J)	2018(K)		
1	40510-K15-920	CASE, DRIVE CHAIN .....	1	1	1	1		
2	40530-K45-N01	CHAIN, DRIVE(FSCM) (428H-126RB)	1	1	1	1		
4	4054A-K45-N00	ADJUSTER ASSY., CHAIN .....	2	2	2	2		
5	40546-K45-N00ZA	CAP, SWINGARM END *NH303M*	2	2	2	2		
		MAT AXIS GRAY METALLIC	2	2	2	2		
6	52141-K15-900	COLLAR, CENTER PIVOT DISTANCE	1	1	1	1		
7	52144-GC4-003	DUST SEAL, 31X40.5X7.1 .....	2	2	2	2		
8	52170-K45-N00	SLIDER, CHAIN .....	1	1	1	1		
9	5210B-K15-920ZA	SWINGARM ASSY. SET *NH303M*	1	1	1	1		
		MAT AXIS GRAY METALLIC	1	1	1	1		
10	90111-187-000	BOLT, FLANGE, 6MM .....	3	3	3	3		
11	90121-KSP-900	BOLT, SWINGARM PIVOT .....	1	1	1	1		
12	90302-KBP-900	NUT, SPECIAL, 6MM .....	2	2	2	2		
13	90305-KCJ-951	NUT, U, 14MM .....	1	1	1	1		
14	91071-KSP-901	BEARING, NEEDLE, 20X26X20 ...	2	2	2	2		
15	94001-06000-0S	NUT, HEX., 6MM .....	2	2	2	2		

# F-33

# REAR CUSHION

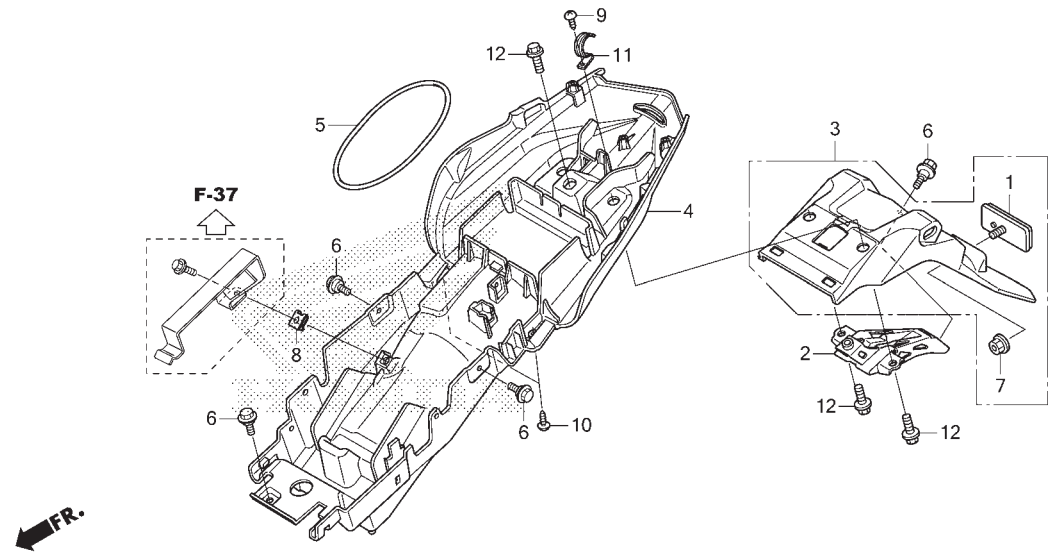


No. Ref.	L.O.N.	(Nomor ref. relatif) Deskripsi	F.R.T.
2		(1)	
	512115	CUSHION ASSY., REAR.....	1,2
	512140	ARM, CUSHION.....	0,4
	512145	ROD, CUSHION CONNECTING.....	0,4
	5121D4	BEARING, CUSHION CONNECTING ROD.....	0,6
	5121H3	BEARING, CUSHION CONNECTING ROD :UNTUK 1 KENDARAAN.....	0,7
	512146	BEARING, CUSHION ARM.....	0,6
	512146A	.Ganti 1 bearing tambahkan.....	0,1
	5121D3	BEARING, CUSHION ARM..... :UNTUK 1 KENDARAAN.....	0,9

No. Ref.	No. Part	Deskripsi	Jumlah				No. Seri	Kode Parts Catalog
			2015(G)	2016(H)	2017(J)	2018(K)		
1	50175-KYJ-901	HOLDER COMP., RR. CUSHION UPPER	1	1	1	1		
2	52400-K15-921	CUSHION ASSY., RR. ....	1	1	1	1		
3	52463-KYJ-901	COLLAR B, CUSHION ARM .....	2	2	2	2		
4	52464-KYJ-904	COLLAR C, CUSHION ARM .....	1	1	1	1		
5	52465-K15-900	ARM SUB ASSY., CUSHION .....	1	1	1	1		
6	52472-K15-900	COLLAR, CUSHION CONNECTING ROD	1	1	1	1		
7	52475-K15-900	ROD SUB ASSY., CUSHION CONNECTING	1	1	1	1		
8	90101-KYJ-901	BOLT, FLANGE, 10X106 .....	1	1	1	1		
9	90106-K15-900	BOLT, FLANGE, 10X130 .....	1	1	1	1		
10	90152-KYJ-901	BOLT, FLANGE, 10X55 .....	2	2	2	2		
11	90153-KYJ-901	BOLT, FLANGE, 10X53 .....	1	1	1	1		
12	90304-KGH-901	NUT, U, 10MM .....	5	5	5	5		
13	90306-KGH-902	NUT, U, 12MM .....	1	1	1	1		
14	91071-MY1-006	BEARING, NEEDLE, 17X24X17 ...	6	6	6	6		
15	91262-KV3-832	DUST SEAL, 17X24X5 .....	8	8	8	8		
16	94101-10000	WASHER, PLAIN, 10MM .....	2	2	2	2		
17	5246A-K15-900	CUSHION SET, ARM.....	1	-	-	-		

# F-34

# REAR FENDER



K15GF3400

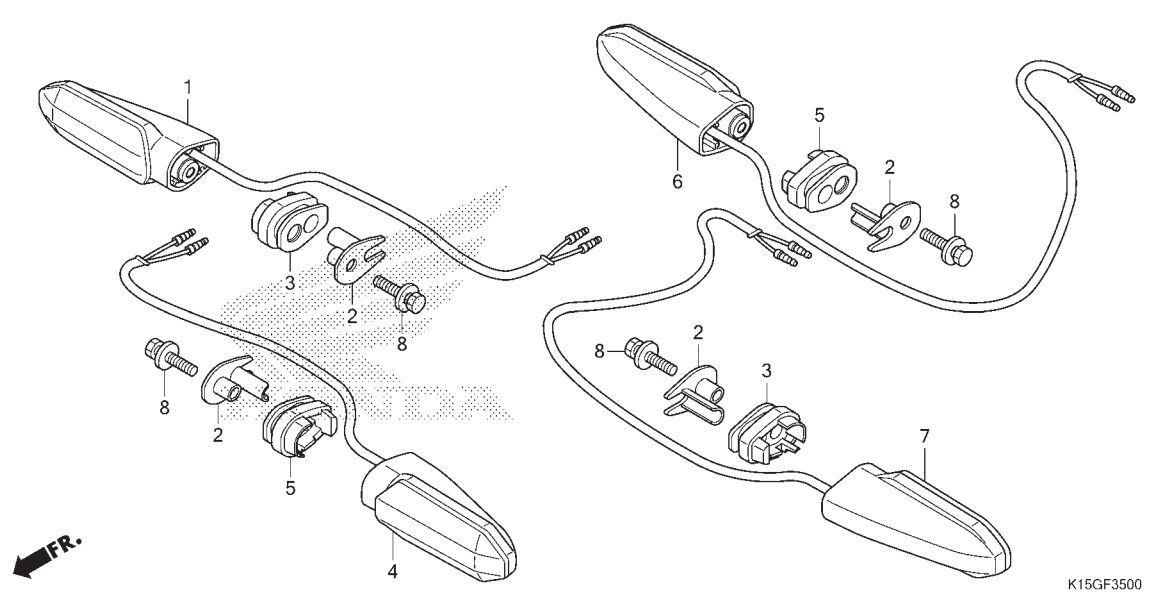
No. Ref.	L.O.N.	(Nomor ref. relatif) Deskripsi	F.R.T.
3	413102	(2) FENDER, REAR.....	0,2
CATATAN: Tidak Termasuk No.Ref. 1,7			
4	413110	FENDER B, REAR.....	1,1

3

No. Ref.	No. Part	Deskripsi	Jumlah				No. Seri	Kode Parts Catalog
			2015(G)	CB150R (CB150R) 2016(H)	2017(J)	2018(K)		
1	33741-KG2-911	REFLECTOR, RR. REFLEX .....	1	1	1	1		
2	50186-K15-920	BRACKET, RR. FENDER .....	1	1	1	-		
	50186-K15-600	.....	-	-	-	1		
3	8010A-K15-920	FENDER ASSY., RR.(WL) .....	1	1	1	1		
4	8010C-K15-920	FENDER B ASSY., RR. ....	1	1	1	-		
	80101-K15-600	.....	-	-	-	1		
5	89012-KZL-930	BAND, TOOL .....	1	1	1	1		
6	90111-187-000	BOLT, FLANGE, 6MM .....	4	4	4	4		
7	90301-KGH-901	NUT, U, 6MM .....	1	1	1	1		
8	90320-MM5-000	NUT, SPRING, 6MM .....	1	1	1	1		
9	93903-24320	SCREW, TAPPING, 4X12 .....	1	1	1	1		
10	93903-24380	SCREW, TAPPING, 4X12 .....	2	2	2	2		
11	94591-45000	CLIP, WIRE, 4X50 .....	1	1	1	1		
12	95701-08016-07	BOLT, FLANGE, 8X16 .....	3	3	3	3		

# F-35

# WINKER

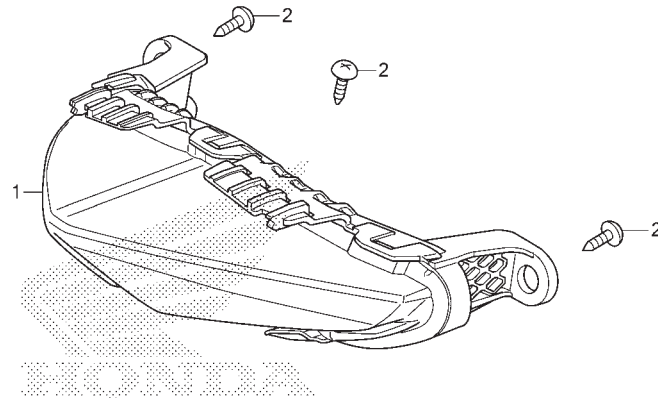


No. Ref.	L.O.N.	(Nomor ref. relatif) Deskripsi	F.R.T.
1	6161C4	WINKER :RIGHT FRONT.....	0,5
4	6161C3	WINKER :LEFT FRONT.....	0,5
	6161C5	WINKER :KEDUA-DUANYA FRONT.....	0,6
6	6161C7	WINKER :RIGHT REAR.....	0,3
7	6161C6	WINKER :LEFT REAR.....	0,3
	6161C8	WINKER :KEDUA-DUANYA REAR.....	0,4

No. Ref.	No. Part	Deskripsi	Jumlah				No. Seri	Kode Parts Catalog
			2015(G)	2016(H)	2017(J)	2018(K)		
1	33400-K15-921	WINKER ASSY., R. FR. ....	1	1	1	-		
	33400-K15-601	.....	-	-	-	1		
2	33411-K15-920	COLLAR, WINKER .....	4	4	4	4		
3	33412-K15-920	RUBBER, R. WINKER MOUNTING (R. FR./L. RR.)	2	2	2	2		
4	33450-K15-921	WINKER ASSY., L. FR. ....	1	1	1	-		
	33450-K15-601	.....	-	-	-	1		
5	33452-K15-920	RUBBER, L. WINKER MOUNTING (L. FR./R. RR.)	2	2	2	2		
6	33600-K15-921	WINKER ASSY., R. RR. ....	1	1	1	-		
	33600-K15-601	.....	-	-	-	1		
7	33650-K15-921	WINKER ASSY., L. RR. ....	1	1	1	-		
	33650-K15-601	.....	-	-	-	1		
8	93411-05025-00	BOLT-WASHER, 5X25 .....	4	4	4	4		

F-36

TAILLIGHT



K15GF3600

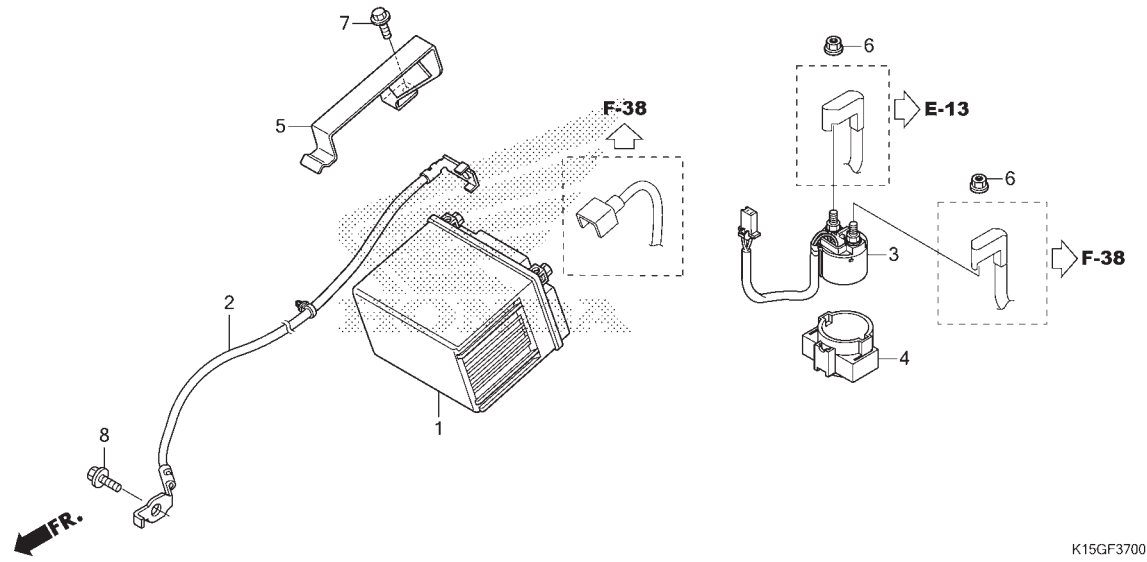
No. Ref.	L.O.N.	(Nomor ref. relatif) Deskripsi	F.R.T.
1	6161D5	TAILLIGHT UNIT.....	0,6

3

No. Ref.	No. Part	Deskripsi	Jumlah				No. Seri	Kode Parts Catalog
			2015(G)	CB150R (CB150R) 2016(H)	2017(J)	2018(K)		
1	33701-K15-921	LIGHT ASSY., TAIL & STOP ....	1	1	1	1		
2	93903-25220	SCREW, TAPPING, 5X12 .....	3	3	3	3		

# F-37

# BATTERY

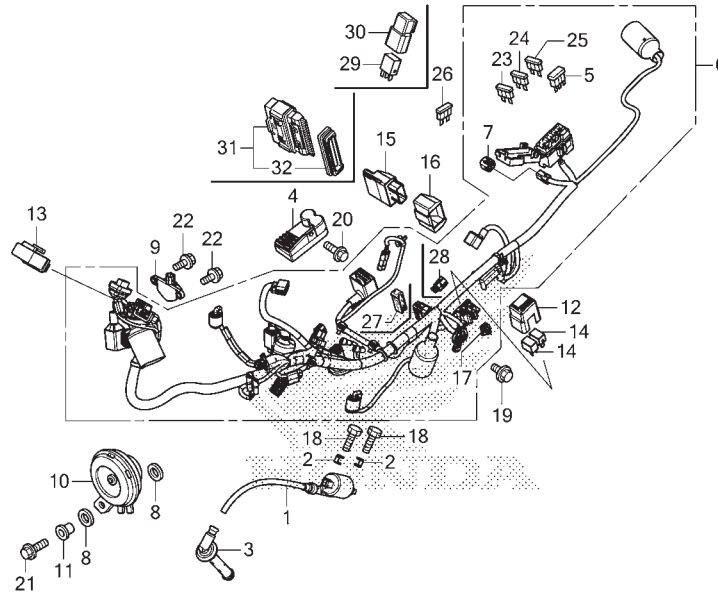


No. Ref.	L.O.N.	(Nomor ref. relatif) Deskripsi	F.R.T.
1	610100	BATTERY.....	0,2
2	610110	CABLE, NEGATIVE BATTERY.....	0,3
3	615113	SWITCH, STARTER MAGNETIC.....	0,2

No. Ref.	No. Part	Deskripsi	Jumlah				No. Seri	Kode Parts Catalog
			2015(G)	CB150R (CB150R) 2016(H)	2017(J)	2018(K)		
1	31500-KZR-601	BATTERY (YTZ6V) .....	1	1	1	1		
	31500-KZR-602	BATTERY (GTZ6V) .....	1	1	1	1		
2	32412-K15-920	CABLE, EARTH .....	1	1	1	1		
3	35850-K18-901	SWITCH ASSY., STARTER MAGNETIC	1	1	1	1		
4	35856-K15-901	RUBBER, SHOCK (MAGNETIC) .....	1	1	1	1		
5	80102-K45-N00	BAND COMP., BATTERY .....	1	1	1	1		
6	94050-06000	NUT, FLANGE, 6MM .....	2	2	2	2		
7	95701-06012-08	BOLT, FLANGE, 6X12 .....	1	1	1	1		
8	95701-06014-00	BOLT, FLANGE, 6X14 .....	1	1	1	1		

# F-38

# WIRE HARNESS



K15GF3800A

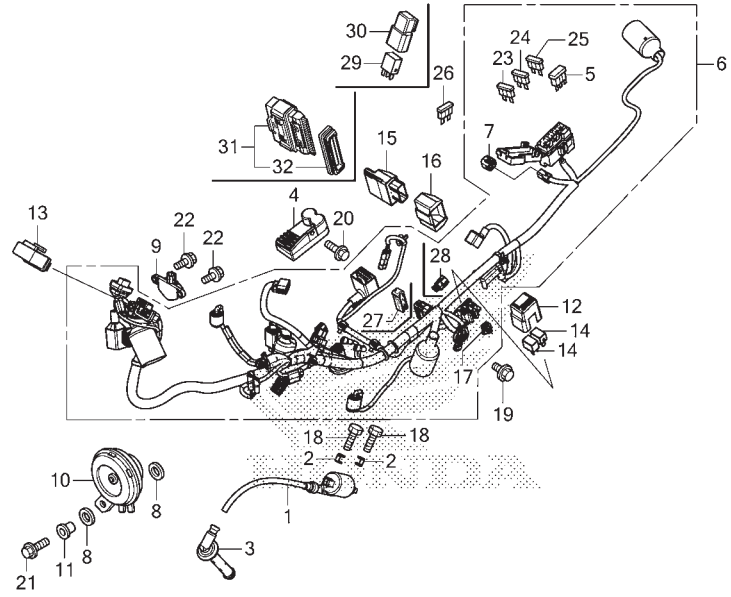
No. Ref.	L.O.N.	(Nomor ref. relatif) Deskripsi	F.R.T.
1	614105	COIL, IGNITION.....	0,9
3	6141E3	CAP, NOISE SUPPRESSOR.....	0,3
4	6131B2	RECTIFIER, REGULATE.....	1,0
6	611100	HARNESS, WIRE.....	1,7
9	617125	SENSOR, BANK ANGLE.....	0,8
10	616169	HORN.....	0,2
13	6111C3	RELAY, WINKER.....	0,4
14	6111D9	RELAY, FAN CONTROL.....	0,9
	611155	RELAY, MAIN.....	0,9
15		(31)	
	618135	ENGINE CONTROL MODULE(ECM).....	1,0
29	6111M4	RELAY, PASSING.....	0,2

3

No. Ref.	No. Part	Deskripsi	Jumlah				No. Seri	Kode Parts Catalog
			2015(G)	2016(H)	2017(J)	2018(K)		
1	30510-K15-921	COIL COMP., IGNITION .....	1	1	1	1		
2	30520-GFM-900	SPACER, IGNITION COIL .....	2	2	2	2		
3	30700-KY2-702	CAP ASSY., NOISE SUPPRESSOR ..	1	1	1	1		
4	31600-K15-921	RECTIFIER COMP., REGULATE ...	1	1	1	1		
5	31730-MAS-601	DIODE ASSY., THREE WAY .....	1	1	1	1		
6	32100-K15-920	HARNESS, WIRE .....	1	1	1	-		
	32100-K15-600	.....	-	-	-	1		
7	32606-GEV-762	CAP, DUMMY (4P) (RED) .....	1	1	1	1		
8	33714-KL3-620	RUBBER, TAILLIGHT BRACKET ...	2	2	2	2		
9	35160-KVS-751	SENSOR ASSY., BANK ANGLE(M6)	1	1	1	1		
10	38110-K15-920	HORN COMP. (HIGH) .....	1	-	-	-		
11	38117-KPH-880	COLLAR, HORN SETTING .....	1	1	1	-		
	38117-K15-600	.....	-	-	-	1		
12	38200-K56-N00	SUSPENSION, RELAY CASE(2P) ..	1	1	1	1		
13	38301-K15-921	RELAY COMP., WINKER(LED) ....	1	1	1	1		
14	38501-KWN-901	RELAY COMP., POWER (MICRO ISO 4P)	2	2	2	2		
15	38770-K15-921	PGM-FI UNIT .....	1	1	1	-		
16	38771-K25-900	SUSPENSION, ENGINE CONTROL UNIT	1	1	1	-		
17	91536-STK-003	CLIP, RELAY HOLDER(NATURAL) ..	1	1	1	1		
18	92101-06020-4J	BOLT, HEX., 6X20 .....	2	2	2	2		
19	95701-06010-00	BOLT, FLANGE, 6X10 .....	1	1	1	1		
20	95701-06016-00	BOLT, FLANGE, 6X16 .....	1	1	1	1		
21	95701-06018-07	BOLT, FLANGE, 6X18 .....	1	1	1	1		
22	96001-06014-00	BOLT, FLANGE, 6X14 .....	2	2	2	2		

# F-38

# WIRE HARNESS

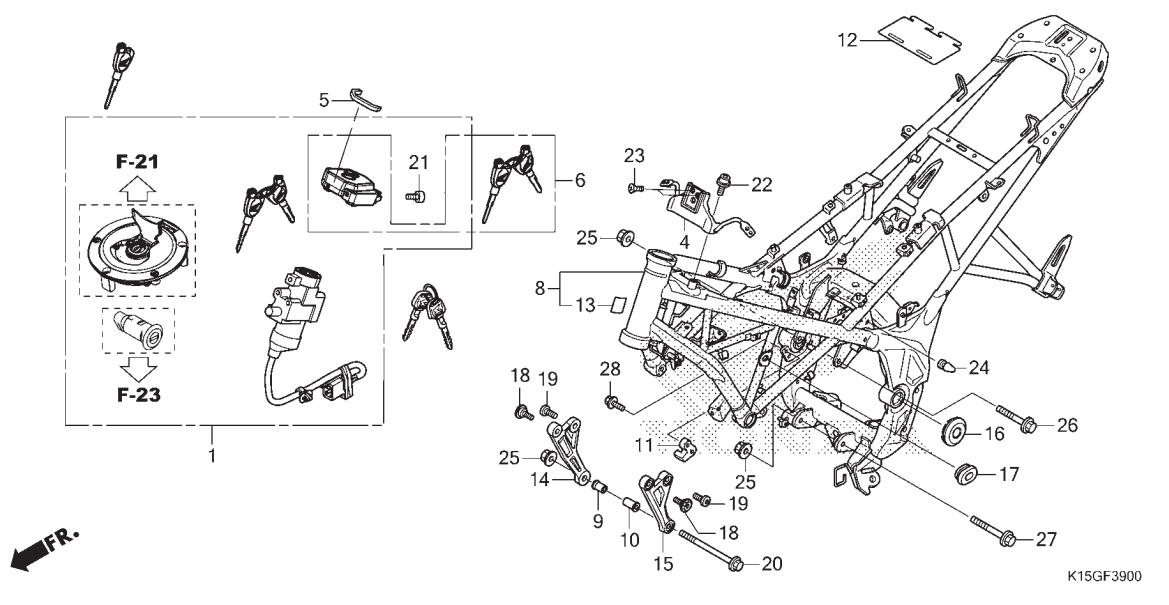


K15GF3800A

No. Ref.	No. Part	Deskripsi	Jumlah				No. Seri	Kode Parts Catalog
			2015(G)	CB150R (CB150R) 2016(H)	2017(J)	2018(K)		
23	98200-40500	FUSE, MINI (5A) .....	3	3	3	3		
24	98200-41000	FUSE, MINI (10A) .....	3	3	3	3		
25	98200-42000	FUSE, MINI (20A) .....	2	2	2	2		
26	98200-40500	FUSE, MINI (5A) .....	1	1	1	1		
27	32160-K76-T61	SLIDER .....	-	-	-	1		
28	32605-K59-A70	CAP, DUMMY (WPC 2P 090 M) (BLUE)	-	-	-	1		
29	38502-K81-N01	RELAY COMP., POWER (MICRO ISO 5P)	-	-	-	1		
30	38506-MCS-G00	SUSPENSION, POWER RELAY .....	-	-	-	1		
31	38770-K15-601	PGM-FI UNIT .....	-	-	-	1		
32	38775-K76-T61	SEAL, RING .....	-	-	-	1		

# F-39

# FRAME BODY

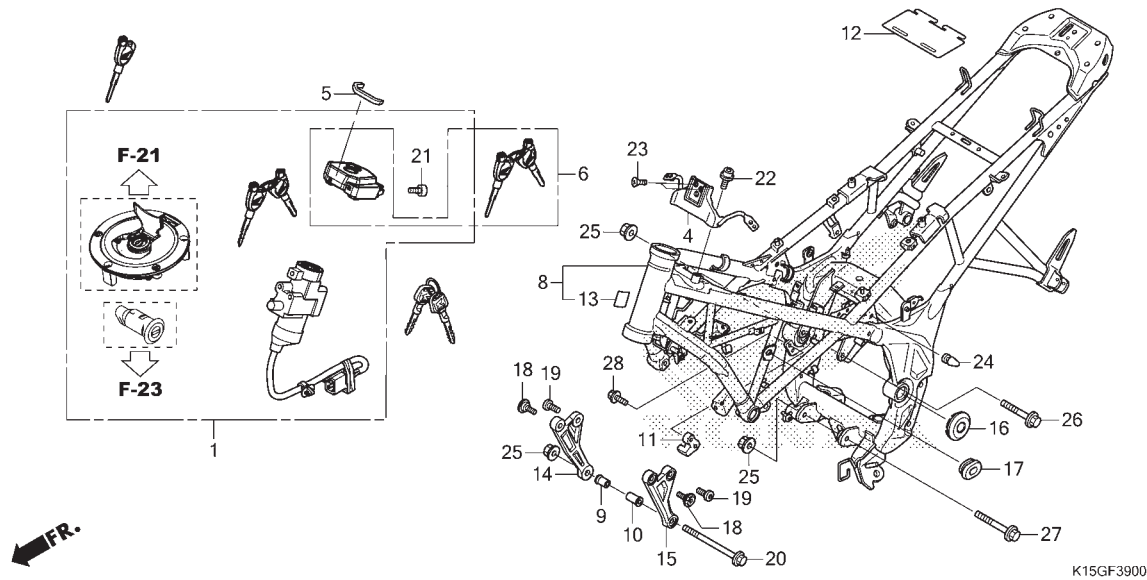


No. Ref.	L.O.N.	(Nomor ref. relatif) Deskripsi	F.R.T.
1	6151A1	KEY SET.....	0,8
6	6151A2	KEY, SHUTTER.....	0,7
8	410100	BODY, FRAME..... .TIDAK TERMASUK: Key cutting .TERMASUK: Penurunan dan pemasangan mesin	6,3

No. Ref.	No. Part	Deskripsi	Jumlah				No. Seri	Kode Parts Catalog
			2015(G)	2016(H)	2017(J)	2018(K)		
1	35010-K15-920	KEY SET .....	1	1	1	1		
4	35105-K15-920	STAY COMP., COMBINATION SWITCH	1	1	1	1		
5	35106-K15-920	RUBBER SPONGE, KEY SHUTTER ..	1	1	1	1		
6	35110-K56-N02	SHUTTER, KEY .....	-	-	1	1		
8	50010-K15-920ZA	BODY SET, FRAME						
	*NH1*	..... BLACK	1	1	1	-	-----	IN
	50010-K15-930ZA	*R258* ..... WINNING RED	1	-	-	-	-----	2IN,4IN
			-	1	1	-	-----	2IN
	50010-K15-930ZB	*NH1* ..... BLACK	-	1	1	-	-----	4IN
	50010-K15-930ZC	*NH436M*						
		MAT GUNPOWDER BLACK METALLIC	-	-	1	-	-----	2IN
	50010-K15-610ZA	*R258* ..... WINNING RED	-	-	-	1	-----	2IN
	50010-K15-610ZB	*NH436M*						
		MAT GUNPOWDER BLACK METALLIC	-	-	-	1	-----	3IN,4IN
	50010-K15-600ZA	*NH1* ..... BLACK	-	-	-	1	-----	IN
9	50122-K15-920	COLLAR, R. ENGINE MOUNTING ..	1	1	1	1		
10	50123-K15-920	COLLAR, L. ENGINE MOUNTING ..	1	1	1	1		
11	50220-K15-920	STOPPER, KICK STARTER .....	1	1	1	1		
12	50234-K15-900	RUBBER, CROSS PLATE GUARD ...	1	1	1	1		
13	50251-K15-920	FILM, PROTECTOR .....	1	1	1	1		
14	50351-K15-920	BRACKET, R. ENGINE HANGER ...	1	1	1	1		
15	50352-K15-920	BRACKET, L. ENGINE HANGER ...	1	1	1	1		
16	52161-KYJ-900	CAP, RR. FORK PIVOT .....	2	2	2	2		
17	83551-300-000	GROMMET, AIR CLEANER CASE ...	2	2	2	2		
18	90103-K15-920	BOLT, SPECIAL, 8X22 .....	2	2	2	2		
19	90104-K15-920	BOLT, SOCKET, 8X20 .....	2	2	2	2		
20	90111-K15-920	BOLT, FLANGE, 10X239 .....	1	1	1	1		

# F-39

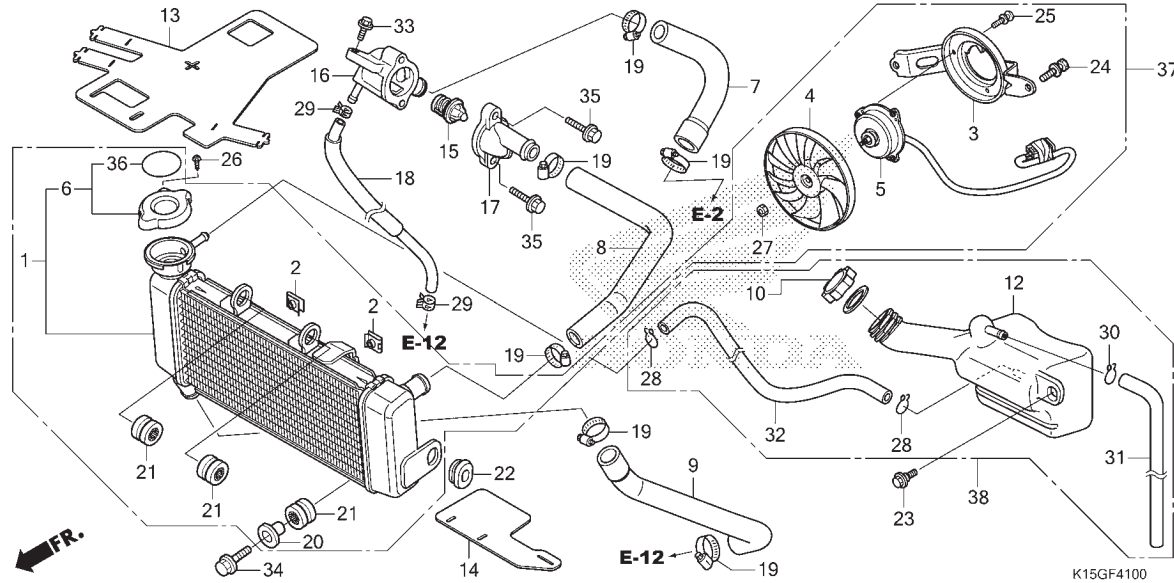
# FRAME BODY



No. Ref.	No. Part	Deskripsi	Jumlah				No. Seri	Kode Parts Catalog
			2015(G)	CB150R (CB150R) 2016(H)	2017(J)	2018(K)		
21	90111-MR5-000	BOLT, SOCKET, 5X9 .....	1	1	1	1		
22	90131-K15-920	BOLT, TORX, 8X16 .....	2	2	2	2		
23	90164-KZL-A00	SCREW, U-LOCK FLAT, 6X12 .....	2	2	2	2		
24	90899-422-610	PLUG, CONE TYPE .....	2	2	2	2		
25	94050-10000	NUT, FLANGE, 10MM .....	3	3	3	3		
26	95701-10120-00	BOLT, FLANGE, 10X120 .....	1	1	1	1		
27	95701-10130-00	BOLT, FLANGE, 10X130 .....	1	1	1	1		
28	96001-06016-07	BOLT, FLANGE, 6X16 .....	2	2	2	2		

# F-41

# RADIATOR



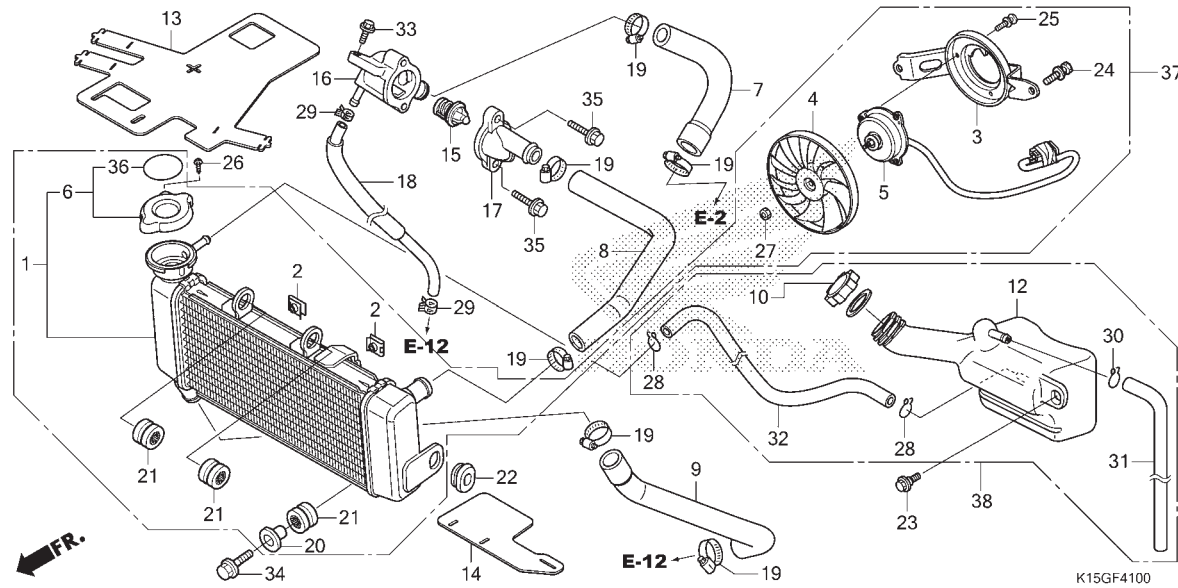
No. Ref.	L.O.N.	(Nomor ref. relatif) Deskripsi	F.R.T.
1	1151C3	RADIATOR.....	0,5
3	115125	SHROUD, RADIATOR.....	0,5
4	1151A6	FAN, COOLING.....	0,5
5	1151A7	MOTOR, FAN.....	0,6
6	1151B8	CAP, RADIATOR.....	0,1
7	1141C8	HOSE, THERMOBODY.....	0,4
8	115103	HOSE, RADIATOR :UPPER.....	1,0
9	115104	HOSE, RADIATOR :LOWER.....	0,4
12	115110	TANK, RADIATOR RESERVE.....	2,7
.TERMASUK: Penurunan dan pemasangan mesin			
15	114116	THERMOSTAT.....	1,2
16	114117	CASE, THERMOSTAT.....	1,1
17	1141B3	COVER, THERMOSTAT.....	1,1
18	1141P7	TUBE, THERMOSTAT CASE.....	0,4

3

No. Ref.	No. Part	Deskripsi	Jumlah				No. Seri	Kode Parts Catalog
			2015(G)	2016(H)	2017(J)	2018(K)		
1	19010-K15-921	RADIATOR COMP. ....	1	1	1	1		
2	19014-KEA-003	NUT, SETTING(6MM) ....	2	2	2	2		
3	19015-K15-921	SHROUD COMP. ....	1	1	1	1		
4	19020-KPP-T02	FAN COMP., COOLING ....	1	1	1	1		
5	19030-K15-921	MOTOR COMP., FAN.....	1	1	1	1		
6	19037-K15-921	CAP COMP., RADIATOR.....	1	1	1	1		
7	19061-K15-920	HOSE, THERMOSTAT.....	1	1	1	1		
8	19062-K15-920	HOSE, RADIATOR UPPER.....	1	1	1	1		
9	19063-K15-920	HOSE, RADIATOR LOWER.....	1	1	1	1		
10	19105-K15-900	CAP ASSY., RESERVE TANK.....	1	1	1	1		
12	19110-K15-900	TANK, RADIATOR RESERVE.....	1	1	1	1		
13	19125-K15-920	RUBBER, HEAT GUARD.....	1	1	1	1		
14	19127-K15-920	RUBBER, RADIATOR LOWER.....	1	1	1	1		
15	19300-K15-921	THERMOSTAT.....	1	1	1	1		
16	19311-K15-920	CASE COMP., THERMOSTAT.....	1	1	1	1		
17	19315-KGH-901	COVER, THERMOSTAT.....	1	1	1	1		
18	19320-K15-920	TUBE A, THERMOSTAT CASE.....	1	1	1	1		
19	19505-K45-N00	CLAMP, WATER HOSE.....	6	6	6	6		
20	61102-KTY-D30	COLLAR, RADIATOR MOUNTING...	1	1	1	1		
21	61304-415-000	RUBBER, HEADLIGHT CASE MOUNTING	3	3	3	3		
22	64266-MG9-770	GROMMET, SPEAKER PANEL.....	2	2	2	2		
23	90116-KVB-900	BOLT, FLANGE, 6MM.....	1	1	1	1		
24	90120-GHB-601	BOLT-WASHER, 6X12.....	2	2	2	2		
25	93891-04006-07	SCREW-WASHER, 4X6.....	3	3	3	3		

# F-41

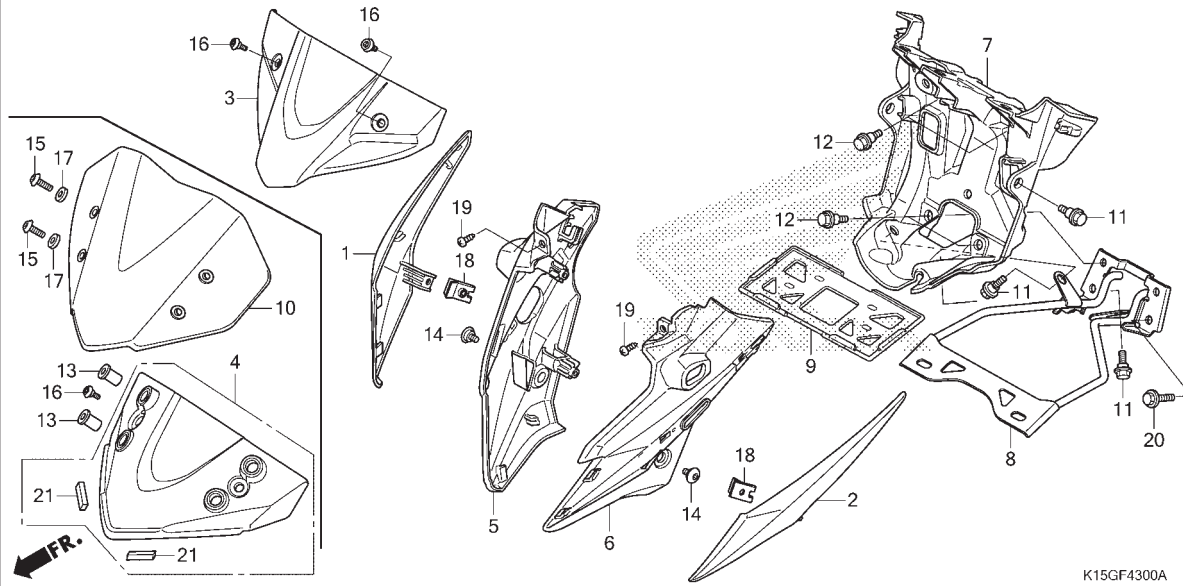
# RADIATOR



No. Ref.	No. Part	Deskripsi	Jumlah				No. Seri	Kode Parts Catalog
			2015(G)	2016(H)	2017(J)	2018(K)		
26	93901-22021	SCREW, TAPPING, 3X6 .....	1	1	1	1		
27	90315-MFL-003	NUT, FLANGE, 3MM .....	1	1	1	1		
28	95002-02100	CLIP, TUBE(B10) .....	2	2	2	2		
29	95002-41050-09	CLAMP, TUBE(D10.5) .....	2	2	2	2		
30	95002-50000	CLIP, TUBE(C9) .....	1	1	1	1		
31	95005-50480-30	TUBE, 5X480 .....	1	1	1	1		
32	95005-55650-20	TUBE, 5.3X650(95005-55001-20M)	1	1	1	1		
33	95701-06016-00	BOLT, FLANGE, 6X16 .....	1	1	1	1		
34	95701-06022-00	BOLT, FLANGE, 6X22 .....	1	1	1	1		
35	96001-06025-00	BOLT, FLANGE, 6X25 .....	2	2	2	2		
36	19046-K15-921	LABEL, RADIATOR CAP .....	1	1	1	1		
37	1900B-K15-920	RADIATOR ASSY. SET .....	1	-	-	-		
38	1911A-K15-920	TANK RAD, RESERVE .....	1	-	-	-		

# F-43

# FRONT COWL



No. Ref.	L.O.N.	(Nomor ref. relatif) Deskripsi	F.R.T.
1	4111D1	COWL, SIDE :RIGHT.....	0,1
2	4111D0	COWL, SIDE :LEFT.....	0,1
	4111D2	COWL, SIDE :KEDUA-DUANYA.....	0,1
3		(4,10)	
	8121E3	COVER, METER.....	0,1
5	4111L5	COWL, FRONT :RIGHT.....	0,4
6	4111L4	COWL, FRONT :LEFT.....	0,4
	4111L6	COWL, FRONT :KEDUA-DUANYA.....	0,4
7	413135	COVER, HEADLIGHT.....	0,4

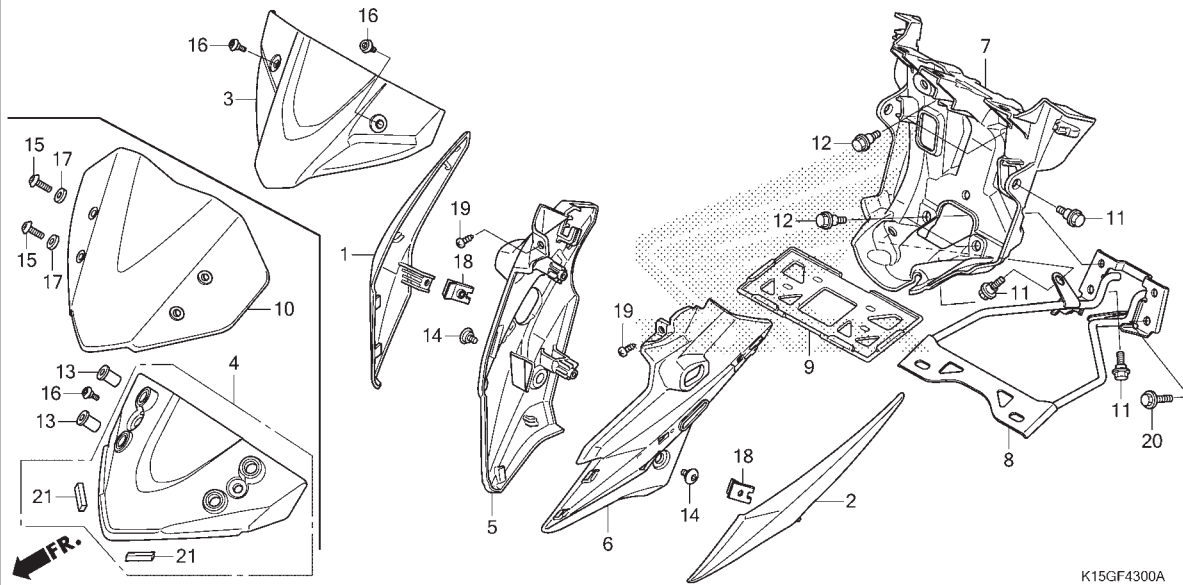
3

No. Ref.	No. Part	Deskripsi	Jumlah				No. Seri	Kode Parts Catalog
			CB150R (CB150R) 2015(G)	2016(H)	2017(J)	2018(K)		
1	61302-K15-920ZB	COWL, R. FR. SIDE *NH436M*						
		MAT GUNPOWDER BLACK METALLIC	1	1	1	1	-----	2IN,3IN
	61302-K15-920ZD	*NH1* ..... BLACK	1	1	1	1	-----	IN
	61302-K15-920ZC	*NH196* ..... ROSS WHITE	1	-	-	-	-----	4IN,IN
	61302-K15-920ZA	*R258* ..... WINNING RED	1	-	-	-	-----	IN
			-	1	1	-	-----	4IN
	61302-K15-920ZC	*NH196* ..... ROSS WHITE	-	1	-	-	-----	IN
			-	-	-	1	-----	4IN
2	61303-K15-920ZB	COWL, L. FR. SIDE *NH436M*						
		MAT GUNPOWDER BLACK METALLIC	1	1	1	1	-----	2IN,3IN
	61303-K15-920ZD	*NH1* ..... BLACK	1	1	1	1	-----	IN
	61303-K15-920ZC	*NH196* ..... ROSS WHITE	1	-	-	-	-----	4IN,IN
	61303-K15-920ZA	*R258* ..... WINNING RED	1	-	-	-	-----	IN
			-	1	1	-	-----	4IN
	61303-K15-920ZC	*NH196* ..... ROSS WHITE	-	1	-	-	-----	IN
			-	-	-	1	-----	4IN
3	61304-K15-920	COVER, METER .....	1	1	1	1	-----	IN
4	61310-K15-930	COVER SET, METER .....	1	1	1	1	-----	2IN,3IN,4IN
5	61305-K15-920	COWL, R. FR. ....	1	1	1	1		
6	61306-K15-920	COWL, L. FR. ....	1	1	1	1		
7	6131B-K15-920	COVER ASSY., HEADLIGHT RR. ...	1	1	1	1		
8	61313-K15-920	STAY, FR. NUMBER PLATE .....	1	1	1	1		
9	61316-KCJ-661	GUARD, NUMBER PLATE .....	1	1	1	1		
10	64110-K15-930ZA	VISOR, METER(WL) .....	1	1	1	1	-----	2IN,3IN,4IN
11	90101-K15-900	BOLT, SPECIAL, 6MM .....	4	4	4	4		
12	90111-162-000	BOLT, FLANGE, 6MM .....	4	4	4	4		

K15GF4300A

# F-43

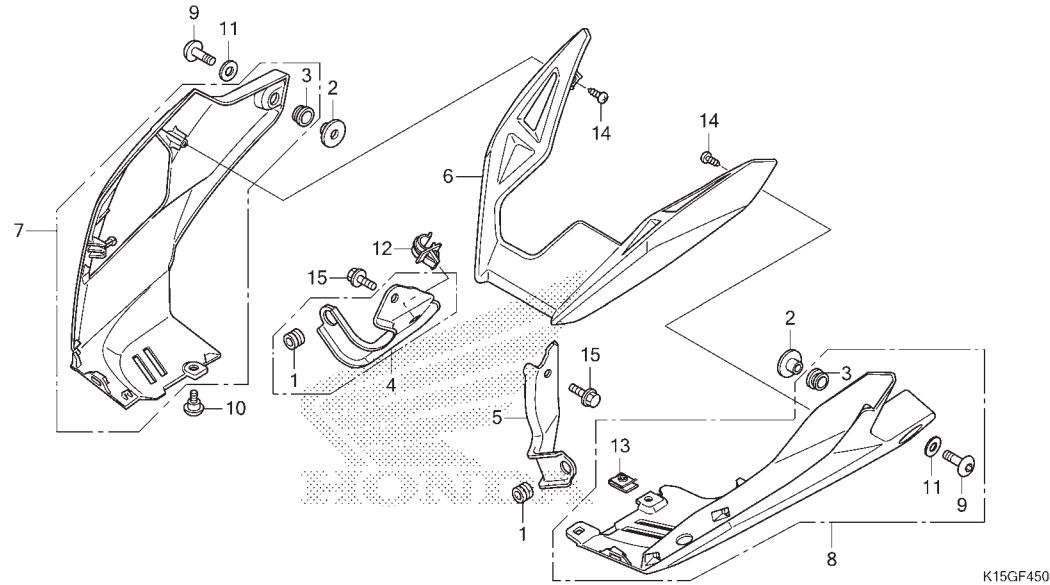
# FRONT COWL



No. Ref.	No. Part	Deskripsi	Jumlah				No. Seri	Kode Parts Catalog
			2015(G)	CB150R (CB150R) 2016(H)	2017(J)	2018(K)		
13	90111-KW3-003	NUT, COWL SETTING, 5MM .....	4	4	4	4	-----	2IN,3IN,4IN
14	90114-KPH-700	SCREW, SPECIAL, 5X11 .....	2	2	2	2	-----	2IN,4IN
15	90119-K45-N00	BOLT, SPECIAL, 5X16 .....	4	4	4	-	-----	2IN,3IN,4IN
	90119-K15-610	.....	-	-	-	4	-----	2IN,3IN,4IN
16	90134-KPP-T00	SCREW, PAN, 5X14 .....	2	2	2	2	-----	2IN,3IN,4IN
17	90504-964-000	WASHER, THRUST, 5MM .....	4	4	4	4	-----	2IN,3IN,4IN
18	90677-KAN-T00	NUT, CLIP, 5MM .....	2	2	2	2	-----	2IN,3IN,4IN
19	93903-25220	SCREW, TAPPING, 5X12 .....	2	2	2	2	-----	2IN,3IN,4IN
20	95701-06022-07	BOLT, FLANGE, 6X22 .....	2	2	2	2	-----	2IN,3IN,4IN
21	61308-K15-930	RUBBER SPONGE, METER COVER ..	2	2	2	2	-----	2IN,3IN,4IN

# F-45

# UNDER COWL(1)



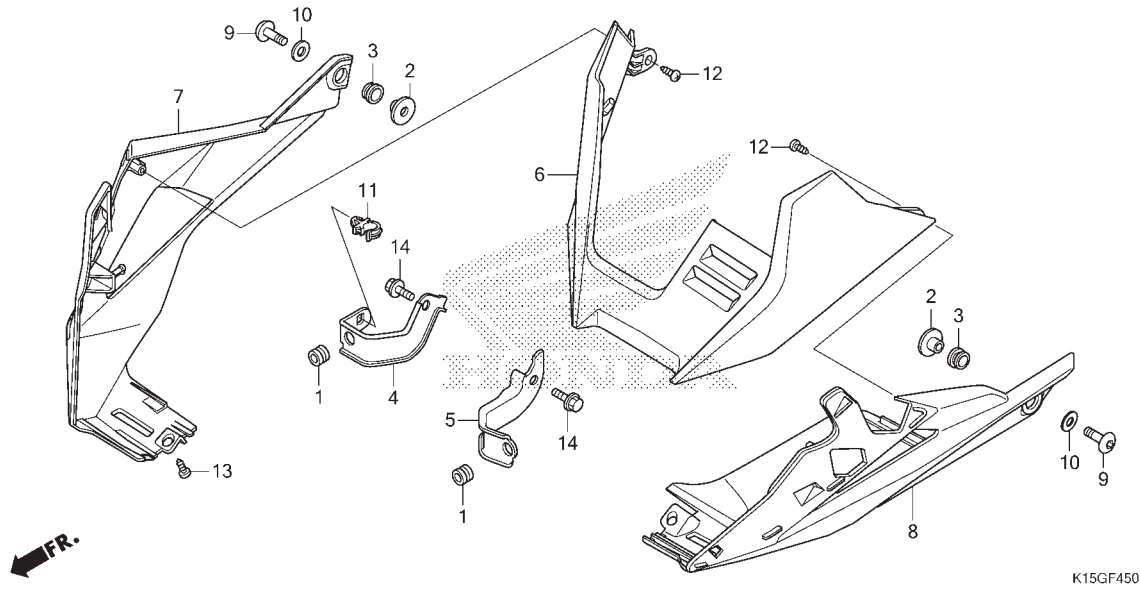
No. Ref.	L.O.N.	(Nomor ref. relatif) Deskripsi	F.R.T.
6	4111X2	COWL, LOWER.....	0,1
7	4111D7	COWL, LOWER :RIGHT.....	0,1
CATATAN: Tidak Termasuk No.Ref. 3			
8	4111D6	COWL, LOWER :LEFT.....	0,1
	4111H1	COWL, LOWER :KEDUA-DUANYA.....	0,1
CATATAN: Tidak Termasuk No.Ref. 3,9, 11,13			

3

No. Ref.	No. Part	Deskripsi	Jumlah				No. Seri	Kode Parts Catalog
			2015(G)	2016(H)	2017(J)	2018(K)		
1	53133-KR1-760	GROMMET, IGNITION COVER .....	2	2	2	-	-----	2IN,4IN
2	61103-KRY-900	COLLAR A, FR. FENDER .....	2	2	2	-	-----	2IN,4IN
3	61105-KRY-900	RUBBER, FR. FENDER MOUNTING ..	2	2	2	-	-----	2IN,4IN
4	6132A-K15-930	BRACKET ASSY., R. UNDER COWL ..	1	1	1	-	-----	2IN,4IN
5	6132B-K15-930	BRACKET ASSY., L. UNDER COWL ..	1	1	1	-	-----	2IN,4IN
6	64320-K15-930ZA	COWL, UNDER CENTER						
	*NH167MU*	IRON NAIL SILVER METALLIC-U	1	-	-	-	-----	2IN,4IN
	64320-K15-930ZB	*NH196* ..... ROSS WHITE	-	1	1	-	-----	4IN
	64320-K15-930ZA	*NH167MU*						
		IRON NAIL SILVER METALLIC-U	-	1	-	-	-----	2IN
	64320-K15-930ZC	*NH436M*						
		MAT GUNPOWDER BLACK METALLIC	-	-	1	-	-----	2IN
7	6432B-K15-930	COWL ASSY., R. UNDER .....	1	1	1	-	-----	2IN,4IN
8	6432C-K15-930	COWL ASSY., L. UNDER .....	1	1	1	-	-----	2IN,4IN
9	90108-K15-930	BOLT, SPECIAL, 6X20 .....	2	2	2	-	-----	2IN,4IN
10	90115-KPP-900	SCREW, VISOR SPECIAL SETTING ..	1	1	1	-	-----	2IN,4IN
11	90485-286-000	WASHER, 6MM .....	2	2	2	-	-----	2IN,4IN
12	90659-KG4-003	CLAMP, WIRE, 8MM .....	1	1	1	-	-----	2IN,4IN
13	90677-KAN-T00	NUT, CLIP, 5MM .....	1	1	1	-	-----	2IN,4IN
14	93903-24380	SCREW, TAPPING, 4X12 .....	2	2	2	-	-----	2IN,4IN
15	96001-06014-07	BOLT, FLANGE, 6X14 .....	2	2	2	-	-----	2IN,4IN

# F-45-1

# UNDER COWL(2)

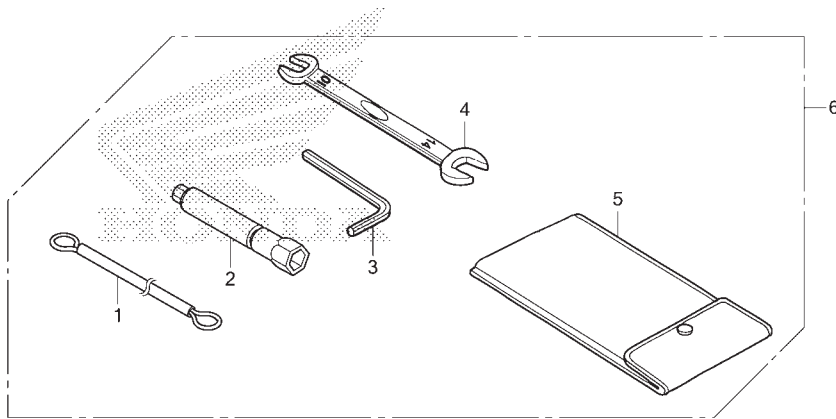


No. Ref.	L.O.N.	(Nomor ref. relatif) Deskripsi	F.R.T.
6	4111X2	COWL, LOWER.....	0,1
7	4111D7	COWL, LOWER :RIGHT.....	0,1
8	4111D6	COWL, LOWER :LEFT.....	0,1
	4111H1	COWL, LOWER :KEDUA-DUANYA.....	0,1

No. Ref.	No. Part	Deskripsi	Jumlah				No. Seri	Kode Parts Catalog
			2015(G)	2016(H)	2017(J)	2018(K)		
1	53133-KR1-760	GROMMET, IGNITION COVER .....	-	-	-	2	-----	2IN,3IN,4IN
2	61103-KRY-900	COLLAR A, FR. FENDER .....	-	-	-	2	-----	2IN,3IN,4IN
3	61105-KRY-900	RUBBER, FR. FENDER MOUNTING .....	-	-	-	2	-----	2IN,3IN,4IN
4	61324-K15-600	BRACKET, R. UNDER COWL .....	-	-	-	1	-----	2IN,3IN,4IN
5	61325-K15-600	BRACKET, L. UNDER COWL .....	-	-	-	1	-----	2IN,3IN,4IN
6	64320-K15-600MGB	COWL, CENTER UNDER *NH436M*	-	-	-	1	-----	2IN
	64320-K15-600MSR	MAT GUNPOWDER BLACK METALLIC *R378M*	-	-	-	1	-----	3IN
	64320-K15-600RSW	MAT SOLAR RED METALLIC *NH196* .....ROSS WHITE	-	-	-	1	-----	4IN
7	64321-K15-600	COWL, R. UNDER .....	-	-	-	1	-----	2IN,3IN,4IN
8	64322-K15-600	COWL, L. UNDER .....	-	-	-	1	-----	2IN,3IN,4IN
9	90108-K15-930	BOLT, SPECIAL, 6X20 .....	-	-	-	2	-----	2IN,3IN,4IN
10	90485-286-000	WASHER, 6MM .....	-	-	-	2	-----	2IN,3IN,4IN
11	90659-KG4-003	CLAMP, WIRE, 8MM .....	-	-	-	1	-----	2IN,3IN,4IN
12	93903-24380	SCREW, TAPPING, 4X12 .....	-	-	-	2	-----	2IN,3IN,4IN
13	93903-34380	SCREW, TAPPING, 4X12 .....	-	-	-	1	-----	2IN,3IN,4IN
14	96001-06014-07	BOLT, FLANGE, 6X14 .....	-	-	-	2	-----	2IN,3IN,4IN

# F-48

# TOOLS



K15GF4800

No. Ref. L.O.N. (Nomor ref. relatif) Deskripsi F.R.T.

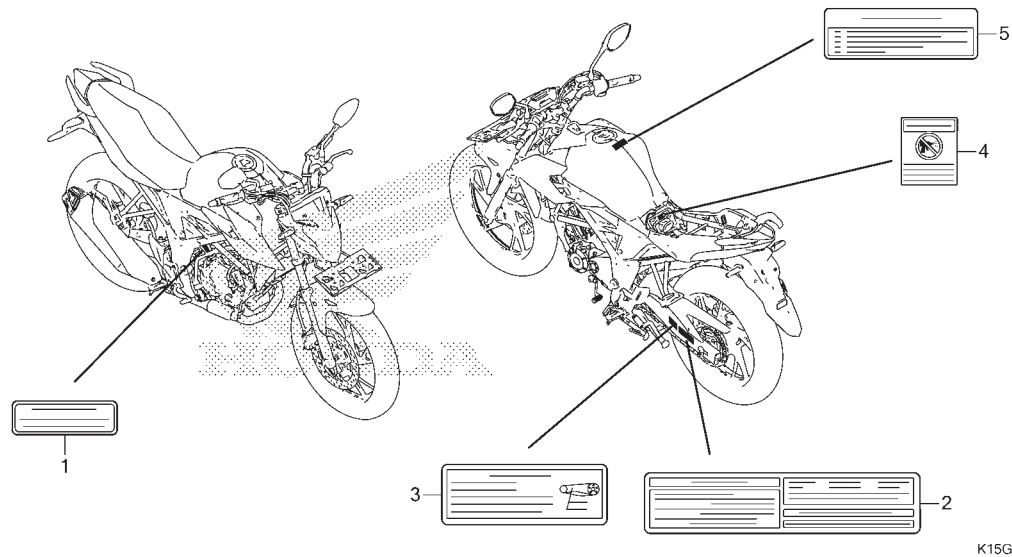
TIDAK ADA INFORMASI .....

3

No. Ref.	No. Part	Deskripsi	Jumlah				No. Seri	Kode Parts Catalog
			2015(G)	CB150R (CB150R) 2016(H)	2017(J)	2018(K)		
1	77236-KAZ-780	WIRE, HELMET SET .....	1	1	1	1		
2	89216-KPP-900	WRENCH, SPARK PLUG .....	1	1	1	1		
3	89221-429-000	WRENCH, HEX., 5MM .....	1	1	1	1		
4	99001-10140	SPANNER, 10X14 .....	1	1	1	1		
5	99008-01600	BAG, TOOL, 160MM .....	1	1	1	1		
6	89010-K15-920	TOOL SET .....	1	1	1	1		

# F-49

# CAUTION LABEL



No. Ref.	L.O.N.	(Nomor ref. relatif) Deskripsi	F.R.T.
----------	--------	-----------------------------------	--------

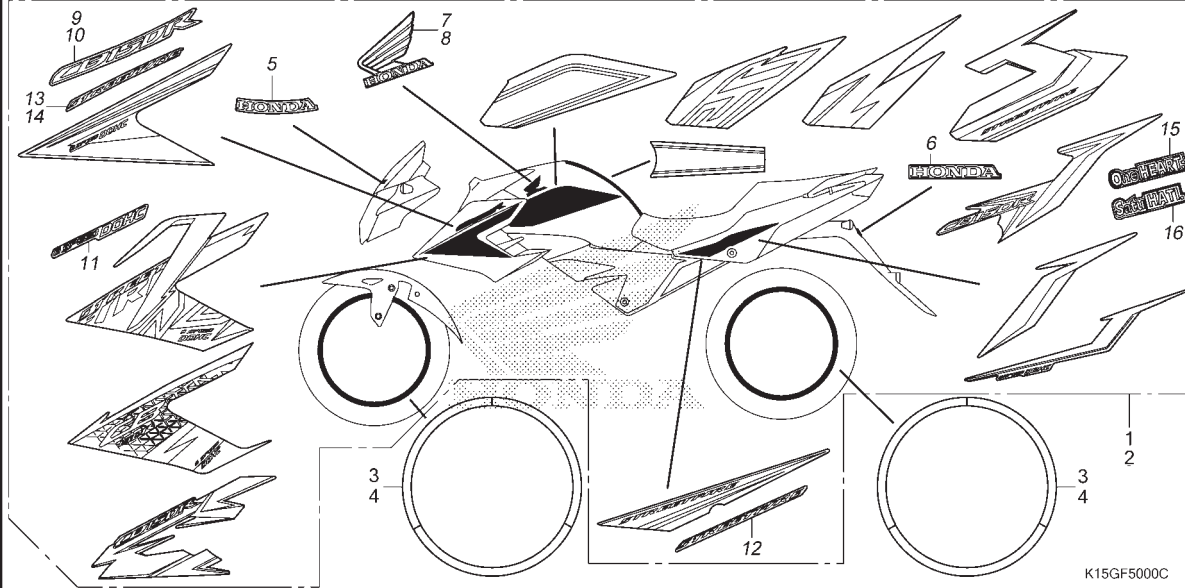
TIDAK ADA INFORMASI .....

K15GF4900

No. Ref.	No. Part	Deskripsi	Jumlah				No. Seri	Kode Parts Catalog
			2015(G)	CB150R (CB150R) 2016(H)	2017(J)	2018(K)		
1	87503-KVB-930	LABEL, COOLANT INFORMATION ..	1	1	1	1		
2	87505-K45-N00	LABEL, TIRE .....	1	1	1	1		
3	87507-K15-900	LABEL, DRIVE CHAIN .....	1	1	1	1		
4	87509-KWW-A40	LABEL, AIR CLEANER ELEMENT NOTICE	1	1	1	1		
5	87560-KVB-930	LABEL, DRIVE CAUTION .....	1	1	1	1		

# F-50

# MARK/STRIPE(CB150RG/H/J)



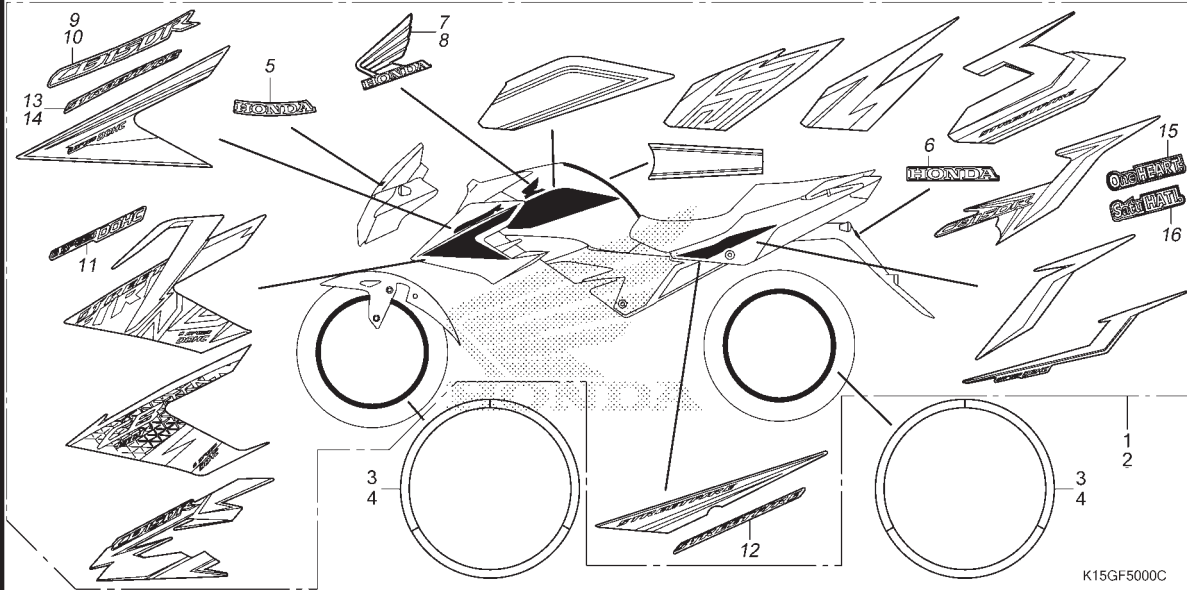
No. Ref.	L.O.N.	(Nomor ref. relatif) Deskripsi	F.R.T.
----------	--------	-----------------------------------	--------

TIDAK ADA INFORMASI .....

No. Ref.	No. Part	Deskripsi	Jumlah				No. Seri	Kode Parts Catalog
			2015(G)	2016(H)	2017(J)	2018(K)		
1	871X0-K15-920ZAL	STRIPE SET, L.						
		BLACK SILVER .....	1	-	-	-	-----	4IN
	871X0-K15-920ZBL	RED SILVER .....	1	-	-	-	-----	IN
	871X0-K15-920ZCL	WHITE BLUE .....	1	-	-	-	-----	IN
	871X0-K15-930ZAL	BLACK RED .....	1	-	-	-	-----	IN
	871X0-K15-930ZBL	WHITE RED .....	1	-	-	-	-----	IN
	871X0-K15-960ZCL	BLACK RED .....	-	1	-	-	-----	IN
	871X0-K15-960ZBL	BLACK YELLOW .....	-	1	-	-	-----	IN
	871X0-K15-960ZAL	WHITE RED .....	-	1	-	-	-----	IN
	871X0-K15-980ZAL	RED .....	-	1	-	-	-----	IN
	871X0-K15-932ZAL	BLACK RED .....	-	-	1	-	-----	IN
	871X0-K15-932ZBL	BLACK .....	-	-	1	-	-----	IN
	871X0-K15-630ZAL	BLACK RED .....	-	-	1	-	-----	IN
	871X0-K15-630ZBL	BLACK YELLOW .....	-	-	1	-	-----	IN
2	871X0-K15-920ZAR	STRIPE SET, R.						
		BLACK SILVER .....	1	-	-	-	-----	4IN
	871X0-K15-920ZBR	RED SILVER .....	1	-	-	-	-----	IN
	871X0-K15-920ZCR	WHITE BLUE .....	1	-	-	-	-----	IN
	871X0-K15-930ZAR	BLACK RED .....	1	-	-	-	-----	IN
	871X0-K15-930ZBR	WHITE RED .....	1	-	-	-	-----	IN
	871X0-K15-960ZCR	BLACK RED .....	-	1	-	-	-----	IN
	871X0-K15-960ZBR	BLACK YELLOW .....	-	1	-	-	-----	IN
	871X0-K15-960ZAR	WHITE RED .....	-	1	-	-	-----	IN
	871X0-K15-980ZAR	RED .....	-	1	-	-	-----	IN
	871X0-K15-932ZAR	BLACK RED .....	-	-	1	-	-----	IN
	871X0-K15-932ZBR	BLACK .....	-	-	1	-	-----	IN
	871X0-K15-630ZAR	BLACK RED .....	-	-	1	-	-----	IN
	871X0-K15-630ZBR	BLACK YELLOW .....	-	-	1	-	-----	IN
3	42870-K15-620ZA	STRIPE KIT, R. WHEEL .....	-	2	2	-	-----	2IN,3IN,4IN,IN
4	42880-K15-620ZA	STRIPE KIT, L. WHEEL .....	-	2	2	-	-----	2IN,3IN,4IN,IN
5	86101-K15-930ZA	MARK, HONDA (60MM) .....	-	1	-	-	-----	2IN,4IN

# F-50

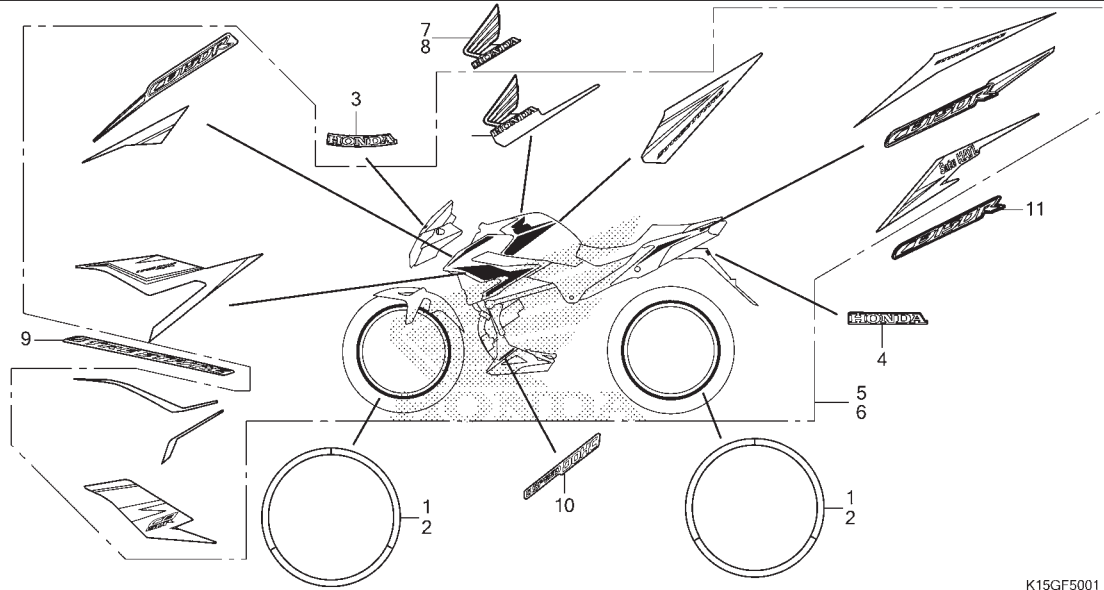
# MARK/STRIPE(CB150RG/H/J)



No. Ref.	No. Part	Deskripsi	Jumlah				No. Seri	Kode Parts Catalog
			2015(G)	2016(H)	2017(J)	2018(K)		
6	86102-K15-920ZA	MARK, HONDA (65MM)	-	1	-	-		
7	86201-k15-920ZA	MARK, R. WING (80MM)	-	1	-	-		
		*TYPE4*	-	1	-	-	-----	2IN
	86201-k15-920ZD	*TYPE1*	-	1	-	-	-----	IN
	86201-k15-920ZC	*TYPE2*	-	1	-	-	-----	4IN
	86201-k15-920ZB	*TYPE3*	-	1	-	-	-----	IN
8	86202-k15-920ZA	MARK, L. WING (80MM)	-	1	-	-		
		*TYPE4*	-	1	-	-	-----	2IN
	86202-k15-920ZD	*TYPE1*	-	1	-	-	-----	IN
	86202-k15-920ZC	*TYPE2*	-	1	-	-	-----	4IN
	86202-k15-920ZB	*TYPE3*	-	1	-	-	-----	IN
9	86501-K15-930ZA	MARK, R. SHROUD	-	1	-	-		
		*TYPE1*	-	1	-	-	-----	2IN
10	86502-K15-930ZA	MARK, L. SHROUD	-	1	-	-		
		*TYPE1*	-	1	-	-	-----	2IN
11	86503-K15-930ZA	MARK (6-SPEED) (DOHC)	-	2	-	-		
		*TYPE1*	-	2	-	-	-----	2IN
12	86831-K15-930ZA	MARK (STREET FIRE)	-	2	-	-		
		*TYPE1*	-	2	-	-	-----	2IN
13	86503-K15-980ZA	MARK (STREET FIRE) (R. SIDE)	-	1	-	-		
		*TYPE1*	-	1	-	-	-----	4IN
14	86504-K15-980ZA	MARK (STREET FIRE) (L. SIDE)	-	1	-	-		
		*TYPE1*	-	1	-	-	-----	4IN
15	86833-K15-980ZA	MARK (ONE HEART) (95MM)	-	1	-	-		
		*TYPE1* (R.SIDE)	-	1	-	-	-----	4IN
16	86834-K15-980ZA	MARK (SATU HATI) (80MM)	-	1	-	-		
		*TYPE1* (L.SIDE)	-	1	-	-	-----	4IN

# F-50-1

# MARK/STRIPE(CB150RK)



No. Ref.	L.O.N.	(Nomor ref. relatif) Deskripsi	F.R.T.
----------	--------	-----------------------------------	--------

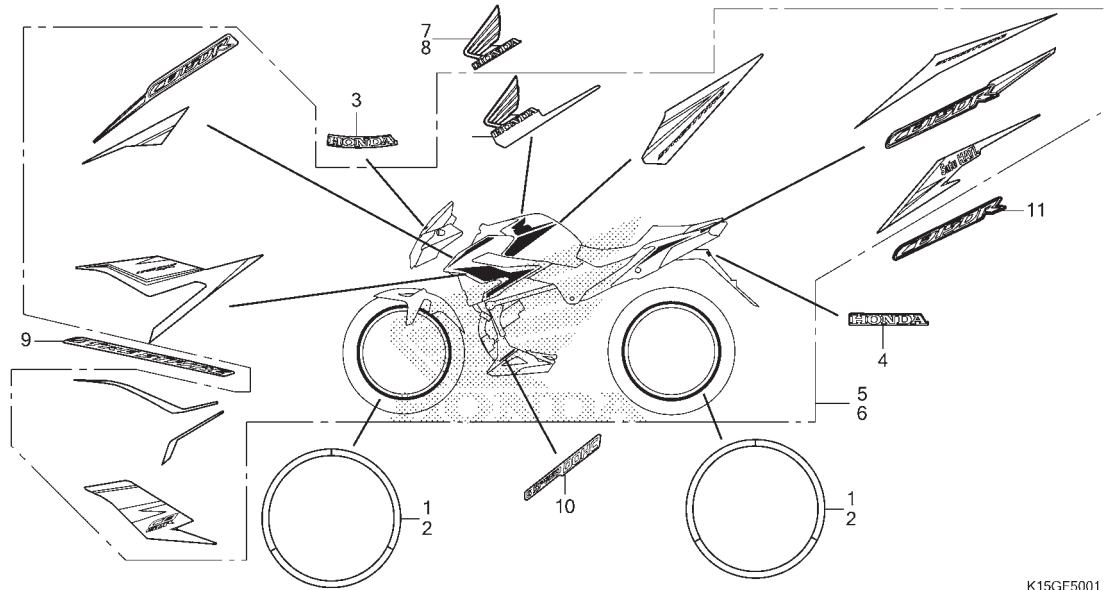
TIDAK ADA INFORMASI .....

3

No. Ref.	No. Part	Deskripsi	Jumlah				No. Seri	Kode Parts Catalog
			2015(G)	2016(H)	2017(J)	2018(K)		
1	42870-K15-620ZA	STRIPE KIT, R. WHEEL *TYPE1*	-	-	-	2	-----	4IN
2	42880-K15-620ZA	STRIPE KIT, L. WHEEL *TYPE1*	-	-	-	2	-----	4IN
3	86101-K15-930ZA	MARK, HONDA(60MM) *TYPE1*	-	-	-	1	-----	2IN,3IN,4IN
4	86102-K15-920ZA	MARK, HONDA(65MM) *TYPE1*	-	-	-	1	-----	
5	871X0-K15-600ZBL	STRIPE SET, L. BLACK TYPE 1	-	-	-	1	-----	IN
	871X0-K15-600ZAL	BLACK TYPE 2	-	-	-	1	-----	IN
	871X0-K15-610ZAL	GUN POWDER BLACK	-	-	-	1	-----	2IN
	871X0-K15-620ZAL	WINNING RED	-	-	-	1	-----	4IN
6	871X0-K15-600ZBR	STRIPE SET, R. BLACK TYPE 1	-	-	-	1	-----	IN
	871X0-K15-600ZAR	BLACK TYPE 2	-	-	-	1	-----	IN
	871X0-K15-610ZAR	GUN POWDER BLACK	-	-	-	1	-----	2IN
	871X0-K15-620ZAR	WINNING RED	-	-	-	1	-----	4IN
7	86201-K15-610ZB	MARK, R. WING(80MM) *TYPE1*	-	-	-	1	-----	2IN
	86201-K15-610ZA	*TYPE2*	-	-	-	1	-----	3IN
	86201-K15-920ZC	*TYPE2*	-	-	-	1	-----	4IN
8	86202-K15-610ZB	MARK, L. WING(80MM) *TYPE1*	-	-	-	1	-----	2IN
	86202-K15-610ZA	*TYPE2*	-	-	-	1	-----	3IN
	86202-K15-920ZC	*TYPE2*	-	-	-	1	-----	4IN
9	86505-K15-610ZB	MARK (STREET FIRE) *TYPE1*	-	-	-	2	-----	2IN
	86505-K15-610ZA	*TYPE2*	-	-	-	2	-----	3IN

# F-50-1

# MARK/STRIPE(CB150RK)



K15GF5001

No. Ref.	No. Part	Deskripsi	Jumlah				No. Seri	Kode Parts Catalog
			2015(G)	CB150R (CB150R) 2016(H)	2017(J)	2018(K)		
10	86641-K15-610ZB	MARK (6-SPEED) (DOHC)	-	-	-	2	-----	2IN,3IN
		*TYPE1* .....	-	-	-	2	-----	4IN
	86641-K15-610ZA	*TYPE2* .....	-	-	-	2	-----	4IN
11	86831-K15-660ZA	MARK (CB150R)	-	-	-	2	-----	3IN
		*TYPE1* .....	-	-	-	2	-----	3IN

# INDEKS NOMOR PART

Nomor Part	No. Blok	Ref	Nomor Part	No. Blok	Ref	Nomor Part	No. Blok	Ref	Nomor Part	No. Blok	Ref
	(00000)		14440-K56-N00	E-3	5	14948-KT7-013	E-3	14	17234-KCW-871	F-25	10
06435-KRE-G31	F-17	1	14451-K56-N00	E-3	6	14949-KT7-013	E-3	14	17235-K45-N00	F-25	11
06451-GE2-406	F-12-10	1	14510-K56-N00	E-4	2	14950-KT7-013	E-3	14	17240-K45-N00	F-25	12
06451-MA7-406	F-17	2	14515-K56-N00	E-4	3	14951-KT7-013	E-3	14	17245-K45-N00	F-25	13
06455-KPP-N01	F-12-10	2	14520-KPP-T01	E-4	4	14952-KT7-013	E-3	14	17253-K15-920	F-25	14
06531-KW6-840	F-9	1	14520-KRE-G01	E-4	4	14953-KT7-013	E-3	14	17256-K56-N00	F-25	15
	(10000)		14521-KPP-900	E-15	4	14954-KT7-013	E-3	14	17370-419-701	F-25	16
11100-K56-305	E-15	1	14531-KPP-900	E-15	5	14955-KT7-013	E-3	14	17371-K15-920	F-25	17
11102-K56-N00	E-6	1	14546-K56-N00	E-4	5	14956-KT7-013	E-3	14	17410-K15-920	F-25	18
11200-K56-305	E-15	2	14560-KSP-910	E-4	6	14957-KT7-013	E-3	14	17510-K15-920FMB	F-21	8
11330-K56-N00	E-6	2	14611-K56-N00	E-4	7	14958-KT7-013	E-3	14	17510-K15-920WRD	F-21	8
11330-K56-N20	E-6	2	14711-K56-N00	E-3	7	14959-KT7-013	E-3	14	17525-K15-900	F-21	3
11333-KGH-900	E-6	3	14721-K56-N00	E-3	8	14960-KT7-013	E-3	14			4
11334-K56-N00	E-6	4	14751-K45-N41	E-3	9	14961-KT7-013	E-3	14	17527-K15-920	F-21	6
11335-K15-920	E-15	3	14751-K56-N01	E-3	9	14962-KT7-013	E-3	14	17529-K15-920	F-21	7
11336-K15-920	E-6	5	14761-K45-N41	E-3	10	14963-KT7-013	E-3	14	1752A-K15-920	F-21	5
11336-K15-930	E-6	5	14761-K56-N01	E-3	10	14964-KT7-013	E-3	14	17560-K56-N00	E-23	12
11341-K56-N00	E-10	1	14771-MFL-000	E-3	11	14965-KT7-013	E-3	14	17572-GHB-601	F-21	9
11341-K56-N20	E-10	1	14775-K56-N00	E-3	12	14966-KT7-013	E-3	14	17573-GHB-601	F-21	10
11360-K15-920	E-10	2	14781-MLO-720	E-3	13	14967-KT7-013	E-3	14	17613-KPP-T01	F-21	11
11394-K56-N00	E-6	6	14913-KT7-013	E-3	14	14968-KT7-013	E-3	14	17620-KRE-G01	F-21	12
11395-K56-N00	E-10	3	14914-KT7-013	E-3	14	14969-KT7-013	E-3	14	17650-K15-921	F-21	14
12010-K56-N00	E-2	1	14915-KT7-013	E-3	14	15100-KPP-T00	E-14	2	17910-K15-601	F-4	1
12100-K56-N00	E-5	1	14916-KT7-013	E-3	14	15133-KPP-T00	E-14	3	17910-K15-921	F-4	1
12191-K56-N01	E-5	2	14917-KT7-013	E-3	14	15421-KSP-910	E-15	6	17920-K15-601	F-4	2
12205-KYJ-305	E-2	2	14918-KT7-013	E-3	14	1565A-K15-920	E-6	7	17920-K15-921	F-4	2
12207-KYJ-900	E-2	3	14919-KT7-013	E-3	14	15772-MN1-670	F-25	1	18291-MN5-651	F-27	1
12209-K56-N01	E-3	1	14920-KT7-013	E-3	14	16060-KVS-J01	E-23	1	18293-MCA-A20	F-27	2
12209-MLO-722	E-3	1	14921-KT7-013	E-3	14	16075-K40-F01	E-23	2	18306-K15-920	F-27	3
12251-K56-N02	E-2	4	14922-KT7-013	E-3	14	16076-K35-V01	E-23	3	18310-K15-600	F-27	4
12311-K56-N00	E-1	1	14923-KT7-013	E-3	14	16077-K35-V01	E-23	4	18310-K15-920	F-27	4
12311-K56-N20	E-1	1	14924-KT7-013	E-3	14	16081-KVS-J01	E-23	5	1831B-K15-921	F-27	29
12391-K56-N00	E-1	2	14925-KT7-013	E-3	14	16169-K56-N01	E-23	6	18320-K15-600	F-27	5
13000-K56-N00	E-16	1	14926-KT7-013	E-3	14	16400-K56-N01	E-23	7	18320-K15-920	F-27	5
13011-K56-N00	E-16	2	14927-KT7-013	E-3	14	16410-K15-601	E-23	8	18322-K15-920	F-27	6
13021-K56-N00	E-16	2	14928-KT7-013	E-3	14	16410-K56-N01	E-23	8	18345-K15-920	F-27	7
13031-K56-N00	E-16	2	14929-KT7-013	E-3	14	16430-K56-N01	E-23	9	18345-MBT-610	F-27	8
13101-K56-P00	E-16	3	14930-KT7-013	E-3	14	16430-K97-T01	E-23	9	18355-K15-920	F-27	9
13102-K56-P00	E-16	3	14931-KT7-013	E-3	14	16450-K15-601	E-23	10	18373-MLO-000	F-27	10
13103-K56-P00	E-16	3	14932-KT7-013	E-3	14	16450-K15-921	E-23	10	18391-MN5-650	F-27	11
13111-K56-N00	E-16	4	14933-KT7-013	E-3	14	16472-KPC-D51	E-23	11	18420-MGZ-J00	F-27	12
13115-KZY-701	E-16	5	14934-KT7-013	E-3	14	16502-880-000	F-29	1	18421-KPM-940	F-27	13
13420-K56-N00	E-16	6	14935-KT7-013	E-3	14	16700-K45-N01	F-21	1	18421-MGZ-J00	F-27	14
13422-KPP-862	E-16	7	14936-KT7-013	E-3	14	16707-K45-N01	F-21	2	18422-KAF-700	F-27	15
13423-KPP-860	E-16	7	14937-KT7-013	E-3	14	17111-K15-920	E-2	5	1900B-K15-920	F-41	37
13424-KPP-860	E-16	7	14938-KT7-013	E-3	14	17211-K15-900	F-25	2	19010-K15-921	F-41	1
13425-KGH-900	E-16	8	14939-KT7-013	E-3	14	17213-K15-900	F-25	3	19014-KEA-003	F-41	2
13425-KWC-901	E-16	8	14940-KT7-013	E-3	14		F-25	4	19015-K15-921	F-41	3
13427-KPP-860	E-16	9	14941-KT7-013	E-3	14	17214-K45-N00	F-25	5	19020-KPP-T02	F-41	4
13538-KGH-901	E-16	10	14942-KT7-013	E-3	14	17220-K15-900	F-25	6	19030-K15-921	F-41	5
14110-K56-N00	E-3	2	14943-KT7-013	E-3	14	17225-K15-920	F-25	7	19037-K15-921	F-41	6
14210-K56-N00	E-3	3	14944-KT7-013	E-3	14	17227-K15-920	F-25	8	19046-K15-921	F-41	36
14401-K56-N01	E-4	1	14945-KT7-013	E-3	14	17232-KYJ-900	F-24-1	1	19061-K15-920	F-41	7
14430-K56-N00	E-3	4	14946-KT7-013	E-3	14	17232-KYJ-901	F-24	1	19062-K15-920	F-41	8
			14947-KT7-013	E-3	14		F-25	9	19063-K15-920	F-41	9



# INDEKS NOMOR PART

Nomor Part	No. Blok	Ref	Nomor Part	No. Blok	Ref	Nomor Part	No. Blok	Ref	Nomor Part	No. Blok	Ref
43112-KSP-B01	F-17	5	45517-166-006	F-4	9	50275-K15-600ZD	F-22-1	3	52400-K15-921	F-33	2
43150-KSP-B02	F-17	6	45517-166-007	F-5	9	50275-K15-920ZA	F-22	3	52463-KYJ-901	F-33	3
43155-K15-900	F-15	1	45520-GE2-007	F-5	10	50275-K15-920ZB	F-22	3	52464-KYJ-904	F-33	4
43190-KSP-B01	F-17	7	45520-GW0-911	F-15	12	50275-K15-920ZC	F-22	3	52465-K15-900	F-33	5
43215-KGH-902	F-17	8	45521-GW0-911	F-15	13	50275-K15-920ZD	F-22	3	5246A-K15-900	F-33	17
43251-K15-601	F-19-40	24	45521-K21-902	F-5	11	50280-K15-600	F-22-1	4	52472-K15-900	F-33	6
43251-KCJ-672	F-19-40	13	45530-471-831	F-5	12	50280-K15-920	F-22	4	52475-K15-900	F-33	7
43310-K15-921	F-15	2	46182-MEL-D21	F-15	14	50285-K15-600	F-22-1	5	53100-K15-600ZA	F-7	1
43352-568-004	F-12-10	3	46500-K15-920	F-29	10	50285-K15-920	F-22	5	53100-K15-920ZA	F-7	1
	F-17	9	46504-KV6-702	F-15	16	50301-KTR-900	F-9	2	53105-KRC-900	F-7	2
43353-461-772	F-12-10	4	46514-KZ4-J00	F-29	11	50315-K15-920ZA	F-23	1	53130-K15-920ZA	F-7	3
	F-17	10					F-23	15	53132-K15-920ZA	F-7	4
43503-MER-D01	F-15	3	(50000)			50316-K15-920	F-23	14	53133-K15-920ZA	F-7	5
43504-MB2-006	F-15	4	50010-K15-600ZA	F-39	8	50325-K15-920ZA	F-23	2	53133-K18-900	F-7	6
43510-K15-921	F-15	5	50010-K15-610ZB	F-39	8		F-23	16	53133-KR1-760	F-45	1
43511-KW7-881	F-15	6	50010-K15-920ZA	F-39	8	50351-K15-920	F-39	14		F-45-1	1
43512-K15-921	F-15	7	50010-K15-930ZA	F-39	8	50352-K15-920	F-39	15	53140-K15-900	F-4	10
43513-KBP-881	F-15	8	50010-K15-930ZB	F-39	8	50500-K15-920	F-31	1	53166-KYJ-901	F-4	11
43514-KS6-701	F-15	9	50010-K15-930ZC	F-39	8	50505-K15-900	F-31	2	53170-KYE-900	F-4	12
43520-MJ6-315	F-15	10	50122-K15-920	F-39	9	50524-K15-901	F-27	18	53175-KPN-E01	F-5	13
43530-KBA-921	F-15	11	50123-K15-920	F-39	10	50526-K15-900	F-31	3	53178-KYE-900	F-4	13
44301-K45-N00	F-14-40	3	50175-KYJ-901	F-33	1	50530-K15-920	F-31	4	53180-425-010	F-4	14
44311-K45-N00	F-14-40	4	50186-K15-600	F-34	2	50600-K15-920	F-30	2	53192-349-690	F-4	15
44620-K15-920	F-14-40	5	50186-K15-920	F-34	2	50603-033-010	F-30	3	5320A-K15-920	F-9	6
44650-K15-620ZA	F-14-40	14	50220-K15-920	F-39	11	50610-K15-900	F-30	4	53211-268-010	F-9	3
44650-K15-920ZA	F-14-40	6	50234-K15-900	F-39	12	50611-K15-900	F-30	5	53212-200-000	F-9	4
44650-K15-920ZB	F-14-40	6	50251-K15-920	F-39	13	50612-K15-900	F-30	6	53214-200-000	F-9	5
44650-K15-920ZB	F-14-40	6	50260-K15-600FMB	F-22-1	1	50613-K15-900	F-30	7	53220-KSP-860	F-9	7
44650-K15-920ZD	F-14-40	6	50260-K15-600MGB	F-22-1	1	50614-K15-900	F-30	8	53230-K15-920ZA	F-7	7
44650-K45-N60ZB	F-14-40	14	50260-K15-600MSR	F-22-1	1	50700-K15-920	F-30	9	53232-K15-920	F-7	8
44711-KPP-T01	F-14-40	7	50260-K15-600WRD	F-22-1	1	50711-K15-600	F-30	10	53232-K45-N40	F-7	18
45107-GE2-007	F-12-10	5	50260-K15-920FMB	F-22	1	50711-K15-900	F-30	10			
45108-KPH-951	F-12-10	6	50260-K15-920MGB	F-22	1	50715-K15-600	F-30	23	(60000)		
45111-MAJ-G41	F-12-10	7	50260-K15-920RSW	F-22	1	50720-KT7-761	F-30	11	61100-K15-920ZA	F-10	1
45111-MAJ-G42	F-17	11	50260-K15-920WRD	F-22	1	50725-K15-600	F-30	24	61100-K15-920ZB	F-10	1
45126-K15-601	F-5	2	50265-K15-600FMB	F-22-1	6	50730-KT7-761	F-30	12	61100-K15-920ZC	F-10	1
45126-K15-921	F-5	2	50265-K15-600MGB	F-22-1	6	51400-K15-921	F-11	1	61100-K15-920ZD	F-10	1
45131-GZ0-006	F-12-10	8	50265-K15-600MSR	F-22-1	6	51401-K15-901	F-11	2	61100-K15-920ZF	F-10	1
45132-166-016	F-12-10	9	50265-K15-600WRD	F-22-1	6	51402-K15-921	F-11	3	61101-K15-920	F-10	2
45132-166-017	F-17	12	50265-K15-920FMB	F-22	6	51403-447-731	F-11	4	61102-KTY-D30	F-41	20
45133-MA3-006	F-12-10	10	50265-K15-920FMB	F-22	6	51410-K15-901	F-11	5	61103-KPF-911	F-10	3
45133-MA3-007	F-17	13	50265-K15-920MGB	F-22	6	51412-KFN-851	F-11	6	61103-KRY-900	F-10	4
45155-K15-920	F-5	3	50265-K15-920RSW	F-22	6	51412-KSP-901	F-11	7		F-45	2
45156-K45-N00	F-5	4	50265-K15-920WRD	F-22	6	51420-K15-921	F-11	8	61103-KRY-900	F-45-1	2
45203-MCC-007	F-17	14	50270-K15-600ZA	F-22-1	2	51432-KFN-851	F-11	9	61104-422-000	F-21	16
45215-KPH-951	F-12-10	11	50270-K15-600ZB	F-22-1	2	51437-KW6-901	F-11	10	61105-K45-N00	F-10	5
45216-166-007	F-12-10	12	50270-K15-600ZC	F-22-1	2	51440-K15-901	F-11	11	61105-KRY-900	F-10	6
45250-KPY-932	F-12-10	13	50270-K15-600ZD	F-22-1	2	51490-KRM-852	F-11	12		F-45	3
45251-K15-601	F-14-40	13	50270-K15-920ZA	F-22	2	51500-K15-921	F-11	13		F-45-1	3
45251-K45-N01	F-14-40	8	50270-K15-920ZB	F-22	2	51520-K15-921	F-11	14	61302-K15-920ZA	F-43	1
45290-KPP-901	F-12-10	14	50270-K15-920ZC	F-22	2	5210B-K15-920ZA	F-32	9	61302-K15-920ZB	F-43	1
45504-410-004	F-5	5	50270-K15-920ZD	F-22	2	52141-K15-900	F-32	6	61302-K15-920ZC	F-43	1
45510-K26-901	F-5	6	50275-K15-600ZA	F-22-1	3	52144-GC4-003	F-32	7	61302-K15-920ZC	F-43	1
45512-MA6-007	F-5	7	50275-K15-600ZB	F-22-1	3	52161-KYJ-900	F-39	16	61302-K15-920ZD	F-43	1
45513-HA2-007	F-5	8	50275-K15-600ZC	F-22-1	3	52170-K45-N00	F-32	8	61303-K15-920ZA	F-43	2

# INDEKS NOMOR PART

Nomor Part	No. Blok	Ref	Nomor Part	No. Blok	Ref	Nomor Part	No. Blok	Ref	Nomor Part	No. Blok	Ref
61303-K15-920ZB	F-43	2	83450-K15-920ZB	F-24	2	871X0-K15-600ZBR	F-51	6	90031-K56-N00	E-15	9
61303-K15-920ZC	F-43	2	83450-K15-920ZC	F-24	2	871X0-K15-610ZAL	F-51	5	90071-MB0-001	E-13	9
61303-K15-920ZD	F-43	2	83450-K15-920ZD	F-24	2	871X0-K15-610ZAR	F-51	6	90084-041-000	E-17	20
61304-415-000	F-41	21	83451-K15-920	F-24	16	871X0-K15-620ZAL	F-51	5	90084-K03-N30	E-10	5
61304-K15-920	F-43	3		F-24-1	3	871X0-K15-620ZAR	F-51	6	90087-KGH-900	E-10	6
61305-K15-920	F-43	5	83502-KCC-900	F-21	17	871X0-K15-630ZAL	F-50	1	90101-K15-900	F-43	11
61306-K15-920	F-43	6	83540-K15-600ZA	F-24-1	4		F-50	2	90101-KYJ-901	F-33	8
61308-K15-930	F-43	21	83540-K15-920	F-24	3	871X0-K15-630ZBL	F-50	1	90102-K18-901	F-11	15
61310-K15-930	F-43	4	83545-KCJ-690	F-1	2		F-50	2	90102-MN1-670	F-29	12
61313-K15-920	F-43	8	83545-KCJ-690	F-24	4	871X0-K15-920ZAL	F-50	1	90103-K15-920	F-39	18
61314-K15-600	F-7	9		F-24-1	5		F-50	2	90104-K15-920	F-30	13
61314-K15-920	F-7	9		F-25	20	871X0-K15-920ZBL	F-50	1		F-30	25
61316-KCJ-661	F-43	9	83551-300-000	F-21	18		F-50	2	90104-K15-920	F-39	19
6131B-K15-920	F-43	7		F-39	17	871X0-K15-920ZCL	F-50	1	90105-HP1-000	F-15	17
61324-K15-600	F-45-1	4	83551-GE2-000	F-24	5		F-50	2	90105-KGH-900	F-14-40	9
61325-K15-600	F-45-1	5		F-24-1	6	871X0-K15-930ZAL	F-50	1		F-19-40	14
6132A-K15-930	F-45	4	83610-K15-600FMB	F-24-1	7		F-50	2	90106-K15-900	F-33	9
6132B-K15-930	F-45	5	83610-K15-600MGB	F-24-1	7	871X0-K15-930ZBL	F-50	1	90106-MM4-000	F-22	9
64110-K15-930ZA	F-43	10	83610-K15-600MSR	F-24-1	7		F-50	2		F-22-1	9
64266-MG9-770	F-41	22	83610-K15-600WRD	F-24-1	7	871X0-K15-932ZAL	F-50	1	90107-GN1-010	F-31	5
64320-K15-600MGB	F-45-1	6	83610-K15-920FMB	F-24	6		F-50	2	90107-K15-920	F-10	7
64320-K15-600MSR	F-45-1	6	83610-K15-920MGB	F-24	6	871X0-K15-932ZBL	F-50	1	90107-KBA-900	F-31	5
64320-K15-600RSW	F-45-1	6	83610-K15-920RSW	F-24	6		F-50	2	90108-K15-900	F-30	14
64320-K15-930ZA	F-45	6	83610-K15-920WRD	F-24	6	871X0-K15-960ZAL	F-50	1	90108-K15-930	F-45	9
64320-K15-930ZB	F-45	6	83640-K15-600ZA	F-24-1	8		F-50	2		F-45-1	9
64320-K15-930ZC	F-45	6	83640-K15-920	F-24	7	871X0-K15-960ZBL	F-50	1	90110-MGP-D60	F-21	20
64321-K15-600	F-45-1	7	83701-K15-920	F-24	8		F-50	2	90111-162-000	F-43	12
64322-K15-600	F-45-1	8	83710-K15-600FMB	F-24-1	9	871X0-K15-960ZCL	F-50	1	90111-187-000	F-32	10
6432B-K15-930	F-45	7	83710-K15-600MGB	F-24-1	9		F-50	2		F-34	6
6432C-K15-930	F-45	8	83710-K15-600MSR	F-24-1	9	871X0-K15-980ZAL	F-50	1	90111-K15-920	F-39	20
64450-K15-600	F-22-1	7	83710-K15-600WRD	F-24-1	9		F-50	2	90111-KW3-003	F-43	13
64450-K15-920	F-22	7	83710-K15-920FMB	F-24	9	87503-KVB-930	F-49	1	90111-MR5-000	F-39	21
64535-MCJ-000	F-22-1	8	83710-K15-920MGB	F-24	9	87505-K45-N00	F-49	2	90113-438-000	F-4	16
64535-MCJ-001	F-22	8	83710-K15-920RSW	F-24	9	87507-K15-900	F-49	3	90113-K15-920	F-27	19
			83710-K15-920WRD	F-24	9	87509-KWW-A40	F-49	4	90113-KYJ-710	F-27	20
(70000)			84703-425-001	F-21	19	87560-KVB-930	F-49	5	90114-KGH-900	F-5	14
75581-GN8-920	F-23	3	86101-K15-930ZA	F-51	3	88110-KCJ-660	F-3	2	90114-KPH-700	F-43	14
77200-K15-600ZA	F-23	4	86102-K15-920ZA	F-51	4	88113-KCJ-660	F-3	1	90115-KPP-900	F-45	10
77200-K15-920ZA	F-23	4	86150-KPG-901	F-7	10	88120-KCJ-660	F-3	3	90116-KAG-901	F-11	16
77205-K45-N00	F-23	5	86150-KPG-902	F-7	10	89010-K15-920	F-48	6	90116-KVB-900	F-41	23
77206-KPP-T01	F-23	6	86150-KTJ-C61	F-7	10	89012-KZL-930	F-34	5	90116-SP0-003	F-22-1	10
			86201-K15-610ZA	F-51	7	89216-KPP-900	F-48	2		F-24-1	10
77220-KY6-010	F-23	8	86201-K15-610ZB	F-51	7	89221-429-000	F-48	3	90116-SP0-004	F-22	10
77236-KAZ-780	F-48	1	86201-K15-920ZC	F-51	7					F-24	10
77239-KVB-900	F-23	9	86202-K15-610ZA	F-51	8	(90000)			90119-K15-610	F-43	15
77240-K15-920	F-23	10	86202-K15-610ZB	F-51	8	90001-K56-N00	E-6	11	90119-K45-N00	F-43	15
77582-K15-920	F-23	11	86202-K15-920ZC	F-51	8	90004-GHB-650	E-23	13	90120-GHB-601	F-41	24
			86505-K15-610ZA	F-51	9	90004-GHB-660	E-2	9	90121-KSP-900	F-32	11
(80000)			86505-K15-610ZB	F-51	9	90005-K56-N00	E-4	8	90128-K45-N00	F-19-40	15
80101-K15-600	F-34	4	86641-K15-610ZA	F-51	10	90008-KT7-000	E-8	11	90131-K15-920	F-39	22
80102-K45-N00	F-37	5	86641-K15-610ZB	F-51	10	90010-KM1-000	E-9	6	90131-KPH-881	F-12-10	15
8010A-K15-920	F-34	3	86831-K15-660ZA	F-51	11	90017-K56-N00	E-2	10	90132-K15-920	F-22	11
8010C-K15-920	F-34	4	871X0-K15-600ZAL	F-51	5	90017-KGH-900	E-1	3		F-22-1	11
83450-K15-600	F-24-1	2	871X0-K15-600ZAR	F-51	6	90019-K56-N00	E-2	11	90132-KPP-T00	F-24-1	11
83450-K15-920ZA	F-24	2	871X0-K15-600ZBL	F-51	5	90022-MG8-000	E-19	15	90132-KPP-T01	F-24	11



# INDEKS NOMOR PART

Nomor Part	No. Blok	Ref	Nomor Part	No. Blok	Ref	Nomor Part	No. Blok	Ref	Nomor Part	No. Blok	Ref
90134-KPP-T00	F-43	16	90454-KPH-900	E-17	32	91205-KF0-005	E-12	10	93913-25381	F-2	8
90140-KZZ-901	F-15	18	90462-KWW-740	E-8	15	91209-KWC-901	E-19	19	94001-06000-0S	F-32	15
90145-GAZ-981	F-5	15	90463-ML7-000	E-12	8	91212-422-006	F-15	21	94002-08000-0S	F-4	21
	F-15	19	90483-K15-900	E-2	14	91216-KGH-902	E-17	39	94002-10000-0S	F-3	4
90152-KYJ-901	F-33	10	90485-286-000	F-10	8	91252-KGH-902	F-14-40	12	94030-08000	F-4	22
90153-KYJ-901	F-33	11		F-45	11	91254-GAA-003	F-11	19	94050-0600	F-21	21
90160-K15-920	F-7	11	90485-286-000	F-45-1	10	91257-230-004	F-19-40	21	94050-06000	F-4	19
90164-KZL-A00	F-39	23	90504-964-000	F-43	17		F-19-40	22		F-5	20
90202-KGB-610	E-2	12	90505-KRM-860	F-29	13	91257-230-005	F-19-40	21		F-37	6
90202-KRM-840	E-8	12	90521-028-000	F-31	7		F-19-40	22	94050-08000	F-27	22
90301-KGH-901	F-34	7	90535-K15-920	F-7	14	91262-KV3-832	F-33	15	94050-10000	F-39	25
90302-KBP-900	F-32	12	90543-MV9-670	E-1	4	91301-GGL-J02	E-23	14	94050-12000	E-11	4
90302-KWW-A00	F-24	12	90544-KFN-851	F-11	17	91301-K56-N00	E-2	16	94101-06000	F-30	17
	F-24-1	12	90545-300-000	F-5	16	91301-KV7-671	E-2	17	94101-10000	F-33	16
90304-K15-600	F-27	21		F-15	20	91306-MG3-000	E-4	9	94102-08000	F-30	18
90304-K15-920	F-7	12	90559-K45-N00	F-19-40	18	91307-035-000	E-6	16	94103-0570	F-2	9
90304-K45-N40	F-7	19	90601-KAF-003	F-29	14	91307-PLC-004	E-2	18	94103-06700	F-21	22
90304-KGH-901	F-19-40	16	90601-KFN-851	F-11	18	91309-425-004	E-13	10	94103-08000	F-27	23
	F-31	6	90601-KRM-840	E-17	33	91320-MB0-000	E-13	11	94201-16150	F-30	19
	F-33	12	90605-KVS-900	E-17	34	91322-K56-N00	E-6	17	94201-20150	F-15	23
90304-KPG-901	F-7	13	90608-072-001	E-12	9	91323-K56-N00	E-10	8		F-30	20
90304-KPH-701	F-27	21	90651-MA5-672	F-5	17	91352-KSP-900	F-19-40	23	94201-25220	F-29	15
90305-GK8-000	F-1	3	90659-KG4-003	F-45	12	91356-KWV-000	E-10	9	94201-30300	F-31	8
90305-KCJ-951	F-19-40	17	90659-KG4-003	F-45-1	11	91456-K15-920	F-7	15	94301-08140	E-2	15
	F-32	13	90673-SK7-A01	E-15	12	91536-STK-003	F-38	17	94301-10120	E-2	20
	F-14-40	10	90677-KAN-T00	F-2	6	92101-06020-4J	F-38	18	94301-10120	E-5	3
90306-KGH-901	F-33	13		F-43	18	92501-06016-0A	F-30	16	94305-20103	F-15	24
90306-KGH-902	F-30	15		F-45	13	92800-12000	E-15	14	94510-28000	E-16	18
90311-K15-900	F-15	15	90701-HC4-000	E-15	13	92900-08025-0E	E-2	19	94520-12000	E-15	15
90315-KBA-921	F-15	15	90702-HC4-000	E-6	12	93301-05012-0J	E-14	5	94520-22000	E-6	18
90315-MFL-003	F-41	27	90702-KFM-900	E-10	7	93411-05025-00	F-35	8	94540-06018	E-14	6
90320-MM5-000	F-34	8		E-14	4	93600-04012-1G	F-5	18	94591-45000	F-34	11
90321-MR8-000	F-4	17	90702-KRM-840	E-2	15	93891-04006-07	F-41	25	94608-50000	F-11	20
90401-K56-N00	E-17	21	90741-KFB-001	E-16	13	93891-04010-18	E-23	15	95002-02080	F-21	23
90401-KPP-900	E-16	11	90741-KGH-900	E-16	14	93891-04016-18	E-23	16	95002-02100	F-41	28
90401-KTY-D30	E-17	22	90899-422-610	F-39	24	93892-05020-07	F-4	18	95002-41050-09	F-41	29
90401-KVK-900	E-17	23	91001-KPP-901	E-16	15	93893-04012-17	F-5	19	95002-41200-08	F-25	22
90401-KY4-901	E-8	13	91003-KPP-931	E-16	16	93893-04012-17	F-15	22	95002-50000	F-41	30
90402-K56-N00	E-17	24	91004-K56-N01	E-17	35	93901-22021	F-41	26	95002-80000	F-25	23
90402-KRM-840	E-16	12	91005-K56-N01	E-17	36	93903-22520	F-2	7	95005-50480-30	F-41	31
90402-KVK-900	E-17	25	91006-K56-N01	E-17	37	93903-24320	F-24	13	95005-55650-20	F-41	32
90402-KW7-901	E-19	16	91006-K56-N02	E-17	37		F-24-1	13	95014-72102	F-31	9
90403-KPP-900	E-15	10	91007-KE1-003	E-8	16		F-34	9	95015-54002	F-15	25
90407-259-000	E-15	11	91008-K56-N01	E-16	17	93903-24380	F-22	12	95015-81000	F-30	21
90412-187-001	E-17	26	91009-K31-901	E-19	18		F-22-1	12	95015-83000	F-30	21
90412-K56-N00	E-17	27	91010-K56-N01	E-17	38		F-34	10	95701-06010-00	F-38	19
90418-KYJ-900	E-2	13	91015-K56-N01	E-19	18		F-45	14	95701-06010-02	F-27	24
90423-KW6-900	E-12	7	91051-K45-N05	F-19-40	19		F-45-1	12	95701-06012-08	F-21	24
90434-K56-N00	E-8	14	91052-K45-N03	F-19-40	20	93903-25220	F-1	4	95701-06012-08	F-23	12
90435-HB3-000	E-19	17	91053-K03-N41	F-14-40	11		F-36	2	95701-06012-08	F-37	7
90439-KWZ-900	E-11	3	91071-KSP-901	F-32	14		F-43	19	95701-06014-0	E-17	40
90441-KW7-931	E-17	28	91071-MY1-006	F-33	14	93903-25280	F-24	14	95701-06014-00	E-4	10
90451-K56-N00	E-17	29	91202-KSP-911	E-6	13	93903-25480	F-25	21		F-37	8
90451-KGH-901	E-20	9	91204-MC7-003	E-6	14	93903-34310	F-24-1	14	95701-06016-00	E-19	20
90452-KGH-901	E-17	30	91205-KF0-003	E-6	15	93903-34380	F-45-1	13		E-20	10
90452-KRM-840	E-17	31									

## INDEKS NOMOR PART

Nomor Part	No. Blok	Ref	Nomor Part	No. Blok	Ref	Nomor Part	No. Blok	Ref	Nomor Part	No. Blok	Ref
95701-06016-00	F-38	20	96211-08000	F-30	22						
	F-41	33	96220-30085	E-19	21						
95701-06018-07	F-38	21	96220-40238	E-12	13						
95701-06020-07	F-25	24		E-14	8						
95701-06022-00	E-2	21	96600-08032-08	F-7	17						
	F-41	34	98200-40500	F-38	23						
95701-06022-01	E-23	17		F-38	26						
95701-06022-07	F-21	25	98200-41000	F-38	24						
	F-43	20	98200-42000	F-38	25						
95701-06028-00	E-13	12	99001-10140	F-48	4						
95701-06035-00	E-14	7	99008-01600	F-48	5						
	E-15	16									
95701-06065-00	E-15	17									
95701-06115-00	E-2	22									
95701-08016-07	F-34	12									
95701-08022-00	F-23	13									
95701-08035-02	F-27	25									
95701-08035-07	F-9	8									
	F-29	16									
95701-08045-00	F-27	26									
95701-08050-00	F-27	27									
95701-10120-00	F-39	26									
95701-10130-00	F-39	27									
96001-06010-02	F-27	28									
96001-06010-07	F-15	26									
96001-06012-07	F-5	21									
96001-06014-00	E-4	11									
	E-15	18									
	F-15	27									
	F-38	22									
96001-06014-07	F-7	16									
	F-45	15									
	F-45-1	14									
96001-06016-00	E-11	5									
96001-06016-07	E-15	19									
	F-39	28									
96001-06018-00	E-15	20									
96001-06020-00	F-24	15									
96001-06020-00	F-24-1	15									
96001-06022-00	E-4	12									
96001-06022-00	E-12	11									
96001-06022-07	F-4	20									
	F-5	22									
96001-06025-00	E-11	6									
	F-41	35									
96001-06030-00	E-6	19									
	E-10	10									
96001-06032-07	F-10	9									
96001-06035-00	E-10	11									
96001-06040-00	E-6	20									
	E-10	12									
96001-06040-00	E-15	21									
96001-06065-00	E-12	12									
	E-15	22									
96211-08000	F-29	17									

## INDEKS NAMA PART

Nama Part	No. Blok	Ref	Nama Part	No. Blok	Ref	Nama Part	No. Blok	Ref
(A)								
ADJUSTER ASSY., CHAIN	F-32	4	BOLT, FLANGE, 10X120	F-39	26		F-43	20
ARM ASSY., KICK STARTER	F-29	5	BOLT, FLANGE, 10X130	F-33	9	BOLT, FLANGE, 6X25	E-8	11
ARM COMP., EX. VALVE ROCKER	E-3	5	BOLT, FLANGE, 10X130	F-39	27	BOLT, FLANGE, 6X25	E-11	6
ARM COMP., IN. VALVE ROCKER	E-3	4	BOLT, FLANGE, 10X239	F-39	20		F-41	35
ARM SUB ASSY., CUSHION	F-33	5	BOLT, FLANGE, 10X53	F-33	11	BOLT, FLANGE, 6X28	E-13	12
AXLE, FR. WHEEL	F-14-40	3	BOLT, FLANGE, 10X55	F-33	10	BOLT, FLANGE, 6X30	E-6	19
AXLE, RR. WHEEL	F-19-40	3	BOLT, FLANGE, 6MM	F-32	10		E-10	10
				F-34	6	BOLT, FLANGE, 6X32	E-2	10
				F-41	23		F-10	9
(B)						BOLT, FLANGE, 6X35	E-10	11
BAG, TOOL, 160MM	F-48	5	BOLT, FLANGE, 6X10	F-43	12		E-14	7
BALL ASSY., STEEL, #8X18	F-9	1		F-15	26		E-15	16
BALL, STEEL, #8(1/4)	F-29	17		F-27	24	BOLT, FLANGE, 6X40	E-2	11
BALL, STEEL, #8(1/4)	F-30	22		F-27	28		E-6	20
BAND B1, WIRE	F-4	4	BOLT, FLANGE, 6X115	F-38	19		E-10	12
BAND COMP., BATTERY	F-37	5	BOLT, FLANGE, 6X12	E-2	22		E-15	21
BAND, AIR CLEANER CONNECTING TUBE(42)	F-25	15		F-5	21	BOLT, FLANGE, 6X6	E-4	8
BAND, HARNESS(BLACK)	E-15	12		F-21	24	BOLT, FLANGE, 6X65	E-12	12
BAND, R. EX. PIPE	F-27	10		F-23	12		E-15	17
BAND, TOOL	F-34	5	BOLT, FLANGE, 6X14	F-37	7		E-15	22
BAR COMP., SIDE STAND	F-31	4		E-4	10		E-15	22
BAR, L. MAIN STEP	F-30	6		E-4	11	BOLT, FLANGE, 8X16	F-34	12
BAR, L. PILLION STEP	F-30	12		E-6	11	BOLT, FLANGE, 8X22	F-23	13
BAR, R. MAIN STEP	F-30	5		E-15	18	BOLT, FLANGE, 8X35	F-9	8
BAR, R. PILLION STEP	F-30	11		E-17	40		F-27	25
BATTERY(GTZ6V)(YU)	F-37	1		F-7	16		F-29	16
BATTERY(YTZ6V)(YU)	F-37	1		F-15	27	BOLT, FLANGE, 8X45	F-27	26
BEARING, NEEDLE, 17X24X17	F-33	14		F-37	8	BOLT, FLANGE, 8X50	F-27	27
BEARING, NEEDLE, 20X26X20	F-32	14		F-38	22	BOLT, HANDLE LEVER PIVOT	F-5	14
BEARING, R. RADIAL BALL SPECIAL, 6207	E-16	15		F-45	15	BOLT, HEAD COVER	E-1	3
BEARING, RADIAL BALL SPECIAL, 6201	E-16	16	BOLT, FLANGE, 6X16	F-45-1	14	BOLT, HEX., 5X12	E-14	5
BEARING, RADIAL BALL(6301U L)	F-14-40	11		E-11	5	BOLT, HEX., 6X20	F-38	18
BEARING, RADIAL BALL, 6004UU	F-19-40	20		E-15	19	BOLT, L. STEERING HANDLE LEVER PIVOT	F-4	16
BEARING, RADIAL BALL, 6201U	E-17	36		E-19	20	BOLT, OIL, 10X22	F-5	15
BEARING, RADIAL BALL, 6202U	E-17	35		E-20	10		F-15	19
BEARING, RADIAL BALL, 6203	E-17	37		F-38	20	BOLT, PIN	F-12-10	8
BEARING, RADIAL BALL, 6203	E-17	37		F-39	28	BOLT, SEALING, 12MM	E-2	3
BEARING, RADIAL BALL, 6204	E-17	38	BOLT, FLANGE, 6X18	F-41	33	BOLT, SETTING	E-13	4
BEARING, RADIAL BALL, 6301	E-16	17		E-15	20	BOLT, SOCKET, 4X24(SUS)	F-21	20
BEARING, RADIAL BALL, 6302U	F-19-40	19	BOLT, FLANGE, 6X20	F-38	21	BOLT, SOCKET, 5X9	F-39	21
BEARING, RADIAL BALL, 6903	E-8	16		E-23	13	BOLT, SOCKET, 8MM	F-11	16
BEARING, RADIAL BALL, 6905(NK)	E-19	18		F-24	15	BOLT, SOCKET, 8X18	E-9	6
BEARING, RADIAL BALL, 6905(SK)	E-19	18		F-24-1	15	BOLT, SOCKET, 8X20	F-30	13
BODY SET	E-23	8		F-25	24		F-30	25
BODY SET, FRAME	F-39	8	BOLT, FLANGE, 6X22	F-29	12		F-39	19
BOLT A, FR. FORK	F-11	15		E-2	9	BOLT, SOCKET, 8X32	F-7	11
BOLT, BRAKE DISK, 8X24	F-14-40	9		E-2	21		F-7	17
	F-19-40	14		E-4	12	BOLT, SPECIAL, 5X14	F-30	14
				E-12	11	BOLT, SPECIAL, 5X16	F-43	15
BOLT, CAP, 6X16	F-30	16		E-23	17		F-43	15
BOLT, CLUTCH WIRE ADJUSTING	F-4	15		F-4	20	BOLT, SPECIAL, 6MM	F-43	11
BOLT, CYLINDER STUD	E-15	9		F-5	22	BOLT, SPECIAL, 6X20	F-45	9
BOLT, DRAIN PLUG, 12MM	E-15	14		F-15	17		F-45-1	9
BOLT, DRIVE SPROCKET FIXING	E-17	20		F-21	25	BOLT, SPECIAL, 6X40	F-10	7
BOLT, FLANGE, 10X106	F-33	8		F-41	34	BOLT, SPECIAL, 8X22	F-39	18

# INDEKS NAMA PART

Nama Part	No. Blok	Ref	Nama Part	No. Blok	Ref	Nama Part	No. Blok	Ref
BOLT, STUD, 10X22	F-19-40	15	CAP, DUMMY(WPC 2P 090 M)(BLUE)	F-38	28		F-45-1	2
BOLT, STUD, 8X25	E-2	19	CAP, LOCK NUT	F-3	1	COLLAR B, CUSHION ARM	F-33	3
BOLT, SWINGARM PIVOT	F-32	11	CAP, MASTER CYLINDER	F-5	8	COLLAR C, CUSHION ARM	F-33	4
BOLT, TORX, 8X16	F-39	22		F-15	8	COLLAR, 6MM	F-30	15
BOLT, TORX, 8X25	F-12-10	15	CAP, RR. FORK PIVOT	F-39	16	COLLAR, AIR CLEANER MOUNTING	F-24-1	1
BOLT-WASHER, 5X25	F-35	8	CAP, SOCKET BOLT, 8MM	F-7	15		F-25	9
BOLT-WASHER, 6X12	F-41	24	CAP, STEERING NUT	F-7	18		F-24	1
BOOT B	F-12-10	10		F-7	8	COLLAR, CENTER PIVOT DISTANCE	F-32	6
	F-17	13	CAP, SWINGARM END	F-32	5	COLLAR, CUSHION CONNECTING ROD	F-33	6
BOOT COMP.	F-5	5	CAP, TAIL	F-27	3	COLLAR, FR. AXLE DISTANCE	F-14-40	5
	F-15	4	CASE ASSY., UNDER	F-2	5	COLLAR, FR. FENDER MOUNTING	F-10	5
BOOT, HANDLE LEVER	F-4	14	CASE ASSY., UPPER	F-2	4	COLLAR, FR. WHEEL SIDE	F-14-40	4
BOOT, PIN BUSH	F-12-10	9	CASE COMP., L. BOTTOM	F-11	14	COLLAR, HORN SETTING	F-38	11
B	F-17	12	CASE COMP., R. BOTTOM	F-11	8		F-38	11
BRACKET ASSY., L. UNDER COWL	F-45	5	CASE COMP., THERMOSTAT	F-41	16	COLLAR, KICK SPRING	E-20	8
BRACKET ASSY., R. UNDER COWL	F-45	4	CASE SUB ASSY., AIR CLEANER	F-25	7	COLLAR, L. ENGINE MOUNTING	F-39	10
BRACKET SUB ASSY., R. FR.	F-12-10	14	CASE, DRIVE CHAIN	F-32	1	COLLAR, L. RR. WHEEL SIDE	F-19-40	5
BRACKET SUB ASSY., RR.	F-17	7	CENTER, CLUTCH	E-8	3	COLLAR, MUFFLER MOUNTING	F-27	12
BRACKET, L. ENGINE HANGER	F-39	15	CHAIN, CAM(120L)	E-4	1		F-27	15
BRACKET, L. UNDER COWL	F-45-1	5	CHAIN, DRIVE(FSCM)(428H-126RB)	F-32	2	COLLAR, R. ENGINE MOUNTING	F-39	9
BRACKET, R. ENGINE HANGER	F-39	14	CIRCLIP	F-5	17	COLLAR, R. RR. WHEEL SIDE	F-19-40	6
BRACKET, R. UNDER COWL	F-45-1	4		F-15	14	COLLAR, RADIATOR MOUNTING	F-41	20
BRACKET, RR. FENDER	F-34	2	CIRCLIP, 17MM	E-17	33	COLLAR, RR. AXLE DISTANCE	F-19-40	8
	F-34	2	CIRCLIP, EXTERNAL, 28MM	E-16	18		F-19-40	8
BRIDGE, FORK TOP	F-7	7	CIRCLIP, INTERNAL, 12MM	E-15	15	COLLAR, SETTING	F-21	16
BUSH, 15MM	E-17	3	CIRCLIP, INTERNAL, 22MM	E-6	18	COLLAR, SPLINE, 17X20X11	E-17	13
BUSH, 20MM	E-17	7	CIRCLIP, INTERNAL, 22MM	E-6	18	COLLAR, SPRING	F-11	3
	E-17	15	CLAMP, MASTER CYLINDER OIL HOSE	F-15	9	COLLAR, STARTER REDUCTION	E-9	5
BUSH, SPLINE, 20MM	E-17	10	CLAMP, TUBE(D10.5)	F-41	29	COLLAR, WATER PASS, 13X8	E-6	1
			CLAMP, TUBE(D12)	F-25	22	COLLAR, WINKER	F-35	2
			CLAMP, TUBE(D19)	F-25	19	CONNECTOR, MASTER CYLINDER	F-15	3
			CLAMP, WATER HOSE	F-41	19	CONTACT ASSY., NEUTRAL SWITCH	E-15	7
			CLAMP, WIRE, 8MM	F-45	12	COTTER, VALVE	E-3	13
				F-45-1	11	COUNTERSHAFT	E-17	2
			CLAMPER A, FR. BRAKE HOSE	F-5	3	COVER ASSY., HEADLIGHT RR.	F-43	7
			CLAMPER B, FR. BRAKE HOSE	F-5	4	COVER COMP., L. RR.	E-10	2
			CLAMPER, RR. BRAKE HOSE	F-15	1	COVER COMP., R. CRANKCASE	E-6	2
			CLAMPER, TUBE	E-15	3		E-6	2
			CLIP B, BREATHER TUBE	F-25	1	COVER COMP., WATER PUMP	E-12	3
			CLIP, BUMPER SEAL	F-22	10		E-12	3
				F-22-1	10	COVER SET, METER	F-43	4
				F-24	10	COVER SUB ASSY., AIR CLEANER	F-25	11
				F-24-1	10	COVER, CLUTCH SWITCH	F-4	6
			CLIP, KICK STARTER ARM	F-29	4	COVER, CYLINDER HEAD	E-1	1
			CLIP, PISTON PIN, 14MM	E-16	5		E-1	1
			CLIP, RELAY HOLDER(NATURAL)	F-38	17	COVER, FUEL TANK	F-22	7
			CLIP, SWITCH COVER	F-29	14		F-22-1	7
			CLIP, TUBE(B10)	F-41	28	COVER, L. CRANKCASE	E-10	1
			CLIP, TUBE(B8)	F-21	23	COVER, METER	F-43	3
			CLIP, TUBE(C12)	F-25	23	COVER, MUFFLER	F-27	9
			CLIP, TUBE(C9)	F-41	30	COVER, O2 SENSOR	F-27	6
			CLIP, WIRE, 4X50	F-34	11	COVER, STARTER MOTOR TERMINAL	E-13	8
			COIL COMP., IGNITION	F-38	1	COVER, THERMOSTAT	F-41	17
CAP, CHANGE SWITCH CONTACT	E-19	13	COLLAR A, FR. FENDER	F-10	4	COWL ASSY., L. UNDER	F-45	8
CAP, DUMMY(4P)(RED)	F-38	7		F-45	2			

# INDEKS NAMA PART

Nama Part	No. Blok	Ref	Nama Part	No. Blok	Ref	Nama Part	No. Blok	Ref
COWL ASSY., R. UNDER	F-45	7	DUST SEAL, STEERING HEAD	F-9	5	GEAR, MAINSHAFT FIFTH(24T)	E-17	12
COWL, CENTER UNDER	F-45-1	6				GEAR, MAINSHAFT SECOND(17T)	E-17	5
COWL, L. FR.	F-43	6	(E)			GEAR, MAINSHAFT SIXTH(26T)	E-17	16
COWL, L. FR. SIDE	F-43	2	ELEMENT COMP., AIR CLEANER	F-25	2	GEAR, MAINSHAFT THIRD & FOURTH (20T/22T)	E-17	8
COWL, L. FR. SIDE	F-43	2	EMBLEM, PRODUCT	F-7	10	GEAR, OIL PUMP DRIVEN(25T)	E-14	3
COWL, L. RR.	F-24	9	END, STEERING HANDLE	F-7	2	GEAR, STARTER REDUCTION (13T/53T)	E-9	3
	F-24-1	9	E-RING, 6MM	E-14	6	GEAR, WATER PUMP DRIVEN(25T)	E-12	6
COWL, L. SIDE	F-24	7				GRIP COMP., THROTTLE	F-4	10
	F-24-1	8	(F)			GRIP SET, L. RR.	F-23	2
COWL, L. UNDER	F-45-1	8	FAN COMP., COOLING	F-41	4	GRIP SET, R. RR.	F-23	1
COWL, R. FR.	F-43	5	FENDER B ASSY., RR.	F-34	4	GRIP, L. HANDLE	F-4	11
COWL, R. RR.	F-24	6	FENDER, FR.	F-10	1	GRIP, L. RR.	F-23	16
COWL, R. RR.(WL)	F-24-1	7	FENDER ASSY., RR.(WL)	F-34	3	GRIP, R. RR.	F-23	15
COWL, R. SIDE	F-24	3	FILM, PROTECTOR	F-23	14	GROMMET, AIR CLEANER CASE	F-21	18
	F-24-1	4					F-24	5
COWL, R. UNDER	F-45-1	7	FILM, RR. COWL PROTECTOR	F-24	8		F-24-1	6
COWL, RR. CENTER	F-24	2	FILTER SET	F-21	2		F-39	17
	F-24-1	2	FLANGE SUB ASSY., DRIVEN	F-19-40	7	GROMMET, IGNITION COVER	F-45	1
COWL, UNDER CENTER	F-45	6	FLYWHEEL COMP.	E-11	1		F-45-1	1
CRANKCASE COMP., R.	E-15	1	FORK ASSY., L. FR.	F-11	13	GROMMET, SIDE COVER	F-21	17
CRANKCASE SET, L.	E-15	2	FORK ASSY., R. FR.	F-11	1	GROMMET, SPEAKER PANEL	F-41	22
CRANKSHAFT COMP.	E-16	1	FORK, CENTER GEARSHIFT	E-19	2	GUARD, CHANGE SWITCH CORD	E-10	4
CUP COMP., OIL	F-15	6	FORK, L. GEARSHIFT	E-19	3	GUARD, NUMBER PLATE	F-43	9
CUSHION ASSY., RR.	F-33	2	FORK, R. GEARSHIFT	E-19	1	GUIDE A, CAM CHAIN	E-4	7
CUSHION SET, ARM	F-33	17	FUEL UNIT	F-21	15	GUIDE B, CAM CHAIN	E-4	5
CUSHION, FUEL TANK	F-21	11	FUSE, MINI(10A)	F-38	24	GUIDE, CLUTCH OUTER	E-8	2
CYLINDER COMP.	E-5	1	FUSE, MINI(20A)	F-38	25	GUIDE, EX. VALVE(O.S.)	E-2	2
CYLINDER SET, MASTER	F-5	12	FUSE, MINI(5A)	F-38	23			
CYLINDER SUB ASSY., FR. BRAKE MASTER	F-5	6	FUSE, MINI(5A)	F-38	26	(H)		
CYLINDER SUB ASSY., RR. BRAKE MASTER	F-15	5				HARNES, WIRE	F-38	6
			(G)			HEAD ASSY., CYLINDER	E-2	1
(D)			GASKET COMP., CYLINDER HEAD COVER	E-1	2	HEADLIGHT ASSY. SET	F-1	1
DAMPER, WHEEL	F-19-40	1	GASKET, CYLINDER	E-5	2	HOLDER COMP., ELEMENT	F-25	6
DIAPHRAGM	F-5	10	GASKET, CYLINDER HEAD	E-2	4	HOLDER COMP., HANDLE UPPER	F-7	3
	F-15	12	GASKET, EX. PIPE	F-27	1	HOLDER COMP., RR. CUSHION UPPER	F-33	1
DIODE ASSY., THREE WAY	F-38	5	GASKET, FUEL PUMP	F-21	9	HOLDER, BRUSH	E-13	5
DISK, CLUTCH FRICTION	E-8	4	GASKET, L. CRANKCASE COVER	E-10	3	HOLDER, L. HANDLE UNDER	F-7	5
DISK, FR. BRAKE	F-14-40	8	GASKET, R. CRANKCASE COVER	E-6	6	HOLDER, L. MAIN STEP	F-30	9
	F-14-40	13	GASKET, TENSIONER LIFTER	E-4	6	HOLDER, L. PILLION STEP	F-30	24
DISK, RR. BRAKE	F-19-40	13	GASKET, WATER PUMP	E-12	4	HOLDER, MASTER CYLINDER	F-4	9
	F-19-40	24	GAUGE ASSY., OIL LEVEL	E-6	7		F-5	9
DOWEL PIN, 10X12	E-2	20	GEAR A, BALANCER DRIVEN(43T) (WHITE)	E-16	7	HOLDER, R. HANDLE UNDER	F-7	4
	E-5	3	GEAR A, PRIMARY DRIVE(23T) (WHITE)	E-8	10	HOLDER, R. MAIN STEP	F-30	2
DOWEL PIN, 8X12	E-10	7	GEAR B, BALANCER DRIVEN(43T) (BLUE)	E-16	7	HOLDER, R. PILLION STEP	F-30	23
	E-14	4	GEAR B, PRIMARY DRIVE(23T) (BLUE)	E-8	10	HOOK, SEAT CATCH	F-23	8
	E-15	13	GEAR C, BALANCER DRIVEN(43T) (YELLOW)	E-16	7	HORN COMP.(HIGH)	F-38	10
DOWEL PIN, 8X14	E-2	15	GEAR C, PRIMARY DRIVE(23T) (YELLOW)	E-8	10	HOSE COMP., FR. BRAKE	F-5	2
DOWEL PIN, 8X16	E-6	12	GEAR COMP., STARTER DRIVEN (53T)	E-9	1	HOSE COMP., FUEL FEED	F-21	14
DRUM, GEARSHIFT	E-19	5	GEAR, COUNTER FIRST(37T)	E-17	4	HOSE COMP., RR. BRAKE	F-15	2
DUCT, INLET	F-25	12	GEAR, COUNTERSHAFT FIFTH(25T)	E-17	14	HOSE, RADIATOR LOWER	F-41	9
DUST SEAL	F-11	19	GEAR, COUNTERSHAFT FOURTH(27T)	E-17	11	HOSE, RADIATOR UPPER	F-41	8
DUST SEAL, 17X24X5	F-33	15	GEAR, COUNTERSHAFT SECOND(33T)	E-17	6	HOSE, RR. MASTER CYLINDER	F-15	7
DUST SEAL, 23X37X7	F-14-40	12	GEAR, COUNTERSHAFT SIXTH(24T)	E-17	17	HOSE, THERMOSTAT	F-41	7
DUST SEAL, 31X40.5X7.1	F-32	7	GEAR, COUNTERSHAFT THIRD(30T)	E-17	9			

## INDEKS NAMA PART

Nama Part	No. Blok	Ref	Nama Part	No. Blok	Ref	Nama Part	No. Blok	Ref
(I)								
IMPELLER, WATER PUMP	E-12	1	NUT, FIXING	F-4	17	0-RING, 18X3	E-6	16
INJECTOR ASSY., FUEL	E-23	10	NUT, FLANGE, 10MM	F-39	25	0-RING, 23X2.8	F-11	20
			NUT, FLANGE, 12MM	E-11	4	0-RING, 24.4X3.1	E-13	10
			NUT, FLANGE, 3MM	F-41	27	0-RING, 30MM	E-10	9
(J)			NUT, FLANGE, 6MM	F-4	19	0-RING, 4X2	E-13	11
JOINT ASSY., WATER	E-2	6		F-5	20	0-RING, 51X2	F-19-40	23
JOINT COMP., INJECTOR	E-23	12		F-21	21	0-RING, 6.3X2.2	E-23	14
JOINT, BRAKE ROD	F-15	16		F-37	6	0-RING, 9.5X1.9	E-2	18
			NUT, FLANGE, 8MM	E-2	12	0-RING, IN. PIPE	E-2	16
				F-27	22	0-RING, THROTTLE BODY	E-23	2
(K)				F-27	21	OUTER COMP., CLUTCH(75T)	E-8	1
KEY SET	F-39	1	NUT, HEX. CAP, 8MM	F-3	4	OUTER COMP., STARTING CLUTCH	E-9	2
KEY, SEAT LOCK	F-23	9	NUT, HEX., 10MM	F-3	4			
KEY, WOODRUFF, 4MM	E-16	13	NUT, HEX., 6MM	F-32	15			
	E-16	14	NUT, HEX., 8MM	F-4	21			
				F-4	22	(P)		
				F-41	2	PACKING, DRAIN COCK, 12.5X20	E-15	11
(L)				E-8	12	PACKING, MUFFLER	F-27	11
LABEL, AIR CLEANER ELEMENT NOTICE	F-49	4	NUT, SETTING(6MM)	F-32	12	PAD SET, FR.	F-12-10	2
LABEL, COOLANT INFORMATION	F-49	1	NUT, SPECIAL FLANGE, 14MM	F-15	15	PAD SET, RR.	F-17	1
LABEL, DRIVE CAUTION	F-49	5	NUT, SPECIAL, 8MM	F-24	12	PANEL, L. SHROUD	F-22	3
LABEL, DRIVE CHAIN	F-49	3	NUT, SPRING, 4MM	F-24-1	12		F-22-1	3
LABEL, RADIATOR CAP	F-41	36		F-34	8	PANEL, R. SHROUD	F-22	2
LABEL, TIRE	F-49	2	NUT, SPRING, 6MM	F-7	12	PANEL, R. SHROUD	F-22-1	2
LEVER ASSY., HANDLE	F-4	12	NUT, STEERING STEM	F-7	12	PEDAL COMP., BRAKE	F-29	10
LEVER COMP., CLUTCH	E-6	8		F-7	19	PEDAL, GEAR CHANGE	F-29	2
LEVER COMP., L. HANDLE	F-4	13	NUT, U, 10MM	F-19-40	16	PGM-FI UNIT	F-38	15
LEVER, R. STEERING HANDLE	F-5	13		F-31	6		F-38	31
LID SUB ASSY., AIR CLEANER	F-25	13	NUT, U, 10MM	F-33	12	PIECE, OIL LOCK	F-11	9
LIFTER ASSY., TENSIONER	E-4	4	NUT, U, 12MM	F-14-40	10	PIN A, PILLION STEP	F-30	21
LIGHT ASSY., TAIL & STOP	F-36	1		F-33	13	PIN C, PILLION STEP	F-30	21
			NUT, U, 14MM	F-19-40	17	PIN D, JOINT	F-15	25
(M)				F-32	13	PIN, HANGER	F-12-10	11
MAINSHAFT(12T)	E-17	1	NUT, U, 6MM	F-34	7		F-17	8
MARK(6-SPEED)(DOHC)	F-51	10	NUT, U, 8MM	F-7	13	PIN, PISTON	E-16	4
MARK(CB150R)	F-51	11	NUT-WASHER, 6MM	E-13	9	PIN, SHIFT RETURN SPRING	E-19	12
MARK(STREET FIRE)	F-51	9				PIN, SPLIT, 1.6X15	F-30	19
MARK, HONDA(60MM)	F-51	3				PIN, SPLIT, 2.0X15	F-15	23
	F-51	4	OIL PUMP ASSY.	E-14	2	PIN, SPLIT, 2.0X15	F-30	20
MARK, L. WING(80MM)	F-51	8	OIL SEAL, 12X18X4	E-6	13	PIN, SPLIT, 2.5X22	F-29	15
MARK, R. WING(80MM)	F-51	7	OIL SEAL, 12X20X5	E-6	15	PIN, SPLIT, 3.0X30	F-31	8
METER ASSY., COMBINATION(KPH)	F-2	1		E-12	10	PIN, SPRING, 2X10	F-15	24
METER COMP., LCD	F-2	2	OIL SEAL, 12X22X7	E-19	19	PIN, STEP BAR JOINT	F-30	3
MIRROR ASSY., L.	F-3	3	OIL SEAL, 16X28X7	E-6	14	PINION, KICK STARTER(22T)	E-20	1
MIRROR ASSY., R.	F-3	2	OIL SEAL, 20X34X7	E-17	39	PIPE ASSY., IN.	E-2	5
MOTOR ASSY., STARTER	E-13	1	OIL SEAL, 28X42X7(AR)	F-19-40	21	PIPE COMP., EX.	F-27	5
MOTOR COMP., FAN	F-41	5		F-19-40	22	PIPE COMP., FR. FORK	F-11	5
MUFFLER COMP.	F-27	4	OIL SEAL, 28X42X7(NO)	F-19-40	21	PIPE, SEAT	F-11	11
MUFFLER COMP., EX	F-27	29		F-19-40	22	PIPE, STEERING HANDLE	F-7	1
			0-RING	E-23	3	PISTON	F-12-10	5
(N)				E-23	4		F-17	3
NUT, CLIP, 5MM	F-2	6	0-RING, 1.5X9.5	E-4	9	PISTON SET, MASTER CYLINDER	F-15	10
	F-43	18	0-RING, 12.8X1.8	E-6	17	PISTON(O.S. 0.25)	E-16	3
	F-45	13	0-RING, 13.8X2.4	E-10	8	PISTON(O.S. 0.50)	E-16	3
NUT, CLIP, 6MM	F-1	3	0-RING, 14.8X1.9	E-2	17	PISTON(STD)	E-16	3
NUT, COWL SETTING, 5MM	F-43	13	0-RING, 14.8X2.4	F-15	21	PIVOT, SHIFT DRUM STOPPER ARM	E-19	15

## INDEKS NAMA PART

Nama Part	No. Blok	Ref	Nama Part	No. Blok	Ref	Nama Part	No. Blok	Ref
PLATE A2, FIXING	E-17	19	ROLLER, 3X8.5	E-19	21	SCREW, PAN, 6X10	F-24	11
PLATE COMP., SHIFT DRUM STOPPER	E-19	6	ROLLER, 4X23.8	E-12	13	SCREW, PAN, 6X12	F-24-1	11
PLATE, BEARING HOLDER	E-17	28		E-14	8	SCREW, PAN, 6X14	F-27	20
PLATE, CLUTCH	E-8	5	RUBBER SPONGE, KEY SHUTTER	F-39	5	SCREW, PAN, 6X14	F-22	9
PLATE, CLUTCH LIFTER	E-8	7	RUBBER SPONGE, METER COVER	F-43	21	SCREW, PAN, 6X14	F-22-1	9
PLATE, CLUTCH PRESSURE	E-8	6	RUBBER, BALANCER DUMPER(IK)	E-16	8	SCREW, PAN, 6X18.5	F-27	19
PLATE, DIAPHRAGM	F-5	11		E-16	8	SCREW, PAN, 6X18.5	F-22	11
	F-15	13	RUBBER, CROSS PLATE GUARD	F-39	12		F-22-1	11
PLATE, KICK STOPPER	E-20	2	RUBBER, FR. FENDER MOUNTING	F-10	3	SCREW, SIDE STAND PIVOT	F-31	5
PLATE, MAIN STEP CLICK	F-30	8		F-10	6	SCREW, SPECIAL, 5X11	F-43	14
PLATE, PILLION STEP CLICK	F-30	10		F-45	3	SCREW, TAPPING, 3X20	F-2	7
PLATE, R. COVER	E-6	3		F-45-1	3	SCREW, TAPPING, 3X6	F-41	26
PLATE, SETTING	F-21	6	RUBBER, FUEL TANK	F-21	3	SCREW, TAPPING, 4X12	F-22	12
PLATE, SPRING JOINT	F-11	4	RUBBER, GEAR CHANGE PEDAL	F-29	3		F-22-1	12
PLATE, STEP SETTING	F-30	7	RUBBER, HANDLE CUSHION	F-7	6		F-24	13
PLATE, TENSIONER SETTING	E-4	3	RUBBER, HEADLIGHT CASE MOUNTING	F-41	21		F-24-1	13
PLUG, BEARING PUSH	E-15	4	RUBBER, HEAT GUARD	F-41	13		F-24-1	14
PLUG, BREATHER TUBE	F-25	16	RUBBER, KICK STARTER	F-29	6		F-34	9
PLUG, CONE TYPE	F-39	24	RUBBER, L. WINKER MOUNTING (L. FR./R. RR.)	F-35	5		F-34	10
PLUG, PIN	F-17	14	RUBBER, LOWER COWL	F-22	8		F-45	14
PLUG, SPARK(MR9C-9N)(NG)	E-2	7		F-22-1	8		F-45-1	12
PLUG, SPARK(U27EPR-N9)(DS)	E-2	7	RUBBER, MAIN STEP	F-30	4		F-45-1	13
PROTECTOR	F-5	7	RUBBER, METER SETTING	F-2	3	SCREW, TAPPING, 5X12	F-1	4
PUMP ASSY., FUEL	F-21	1	RUBBER, MOUNT	F-27	7		F-24	14
			RUBBER, MOUNTING	E-1	4		F-36	2
	(R)		RUBBER, MUFFLER MOUNTING	F-27	13		F-43	19
RACE, STEERING BOTTOM CONE	F-9	4		F-27	14	SCREW, TAPPING, 5X14(PO)	F-2	8
RACE, STEERING TOP BALL	F-9	2	RUBBER, PROTECTOR MOUNTING	F-27	8	SCREW, TAPPING, 5X20	F-25	21
RACE, STEERING TOP CONE	F-9	3	RUBBER, PROTECTOR PACKING	F-27	2	SCREW, U-LOCK FLAT, 6X12	F-39	23
RADIATOR ASSY. SET	F-41	37	RUBBER, R. COVER	E-6	4	SCREW, VISOR SPECIAL SETTING	F-45	10
RADIATOR COMP.	F-41	1	RUBBER, R. WINKER MOUNTING (R. FR./L. RR.)	F-35	3	SCREW-WASHER, 4X10	E-23	15
RATCHET, STARTER DRIVE	E-20	3	RUBBER, RADIATOR LOWER	F-41	14	SCREW-WASHER, 4X12	F-5	19
RECEIVER, CLUTCH CABLE	E-6	10	RUBBER, RR. CENTER COWL	F-24	16		F-15	22
RECTIFIER COMP., REGULATE	F-38	4		F-24-1	3	SCREW-WASHER, 4X16	E-23	16
REFLECTOR, RR. REFLEX	F-34	1	RUBBER, SEAT CUSHION	F-23	6	SCREW-WASHER, 4X6	F-41	25
RELAY COMP., POWER (MICRO ISO 4P)	F-38	14		F-23	7	SCREW-WASHER, 5X12(TORX)	E-23	5
RELAY COMP., POWER (MICRO ISO 5P)	F-38	29	RUBBER, SEAT SETTING	F-23	5	SCREW-WASHER, 5X20	F-4	18
RELAY COMP., WINKER(LED)	F-38	13	RUBBER, SHOCK(MAGNETIC)	F-37	4	SEAL SET, FR. FORK	F-11	12
RESONATOR	F-25	18	RUBBER, SIDE COVER	F-1	2	SEAL SET, PISTON	F-12-10	1
RETAINER	F-17	5		F-24	4		F-17	2
RETAINER, VALVE SPRING	E-3	11		F-24-1	5	SEAL, AIR CLEANER CASE	F-25	3
RING	E-13	6		F-25	20		F-25	4
RING SET, PISTON(O.S. 0.25)	E-16	2	RUBBER, STAND STOPPER	F-27	18	SEAL, DUST	F-21	10
RING SET, PISTON(O.S. 0.50)	E-16	2	RUBBER, TAILLIGHT BRACKET	F-38	8	SEAL, LID	F-25	5
RING SET, PISTON(STD.)	E-16	2	RUBBER, TAILLIGHT MOUNTING	F-21	19	SEAL, MECHANICAL	E-12	2
RING, BACK UP	F-11	6	RUBBER, TANK COVER	F-21	7	SEAL, RING	F-38	32
RING, OIL SEAL STOPPER	F-11	18				SEAL, VALVE STEM(AR)	E-3	1
RING, PISTON	F-11	10		(S)		SEAT COMP., DOUBLE	F-23	4
RING, SEAL	E-23	11	SCREEN, OIL FILTER	E-15	6	SEAT, RATCHET SPRING	E-20	6
RING, STOPPER	F-12-10	7	SCREW, BLEEDER	F-12-10	3	SEAT, VALVE SPRING	E-3	12
	F-17	11		F-17	9	SENSOR ASSY., BANK ANGLE(M6)	F-38	9
ROD COMP., PUSH	F-15	11	SCREW, FLAT, 4X12	F-5	18	SENSOR ASSY., SPEED	E-15	8
ROD SUB ASSY., CUSHION CONNECTING	F-33	7	SCREW, FLAT, 4X45	F-15	18	SENSOR ASSY., WATER	E-2	8
ROD, CLUTCH LIFTER	E-8	9	SCREW, PAN, 5X14	F-43	16	SENSOR SET	E-23	1

## INDEKS NAMA PART

Nama Part	No. Blok	Ref	Nama Part	No. Blok	Ref	Nama Part	No. Blok	Ref
SENSOR, OXYGEN(DENSO)	F-27	17	SHIM, TAPPET(2.675)	E-3	14	STAND COMP., MAIN	F-31	1
SET RING, 20MM	E-17	34	SHIM, TAPPET(2.700)	E-3	14	STATOR COMP.	E-11	2
SHAFT, GEARSHIFT FORK	E-19	4	SHIM, TAPPET(2.725)	E-3	14	STAY COMP., COMBINATION SWITCH	F-39	4
SHAFT, MAIN STAND PIVOT	F-31	3	SHIM, TAPPET(2.750)	E-3	14	STAY COMP., HEADLIGHT COVER	F-7	9
SHAFT, REDUCTION GEAR	E-9	4	SHIM, TAPPET(2.775)	E-3	14	STAY, FR. FENDER	F-10	2
SHAFT, ROCKER ARM	E-3	6	SHIM, TAPPET(2.800)	E-3	14	STAY, FR. NUMBER PLATE	F-43	8
SHAFT, WATER PUMP	E-12	5	SHIM, TAPPET(2.825)	E-3	14	STAY, SEAT LOCK CABLE	F-23	11
SHIM, TAPPET(1.500)	E-3	14	SHIM, TAPPET(2.850)	E-3	14	STAY, WIRE	E-23	6
SHIM, TAPPET(1.525)	E-3	14	SHIM, TAPPET(2.875)	E-3	14	STEM COMP. ASSY., STEERING	F-9	6
SHIM, TAPPET(1.550)	E-3	14	SHIM, TAPPET(2.900)	E-3	14	STOPPER COMP., GEARSHIFT DRUM	E-19	7
SHIM, TAPPET(1.575)	E-3	14	SHROUD COMP.	F-41	3	STOPPER, KICK STARTER	F-39	11
SHIM, TAPPET(1.600)	E-3	14	SHROUD, L.	F-22	6	STRIPE KIT, L. WHEEL	F-50	4
SHIM, TAPPET(1.625)	E-3	14	SHROUD, L.	F-22-1	6		F-51	2
SHIM, TAPPET(1.650)	E-3	14	SHROUD, L. INNER	F-22	5	STRIPE KIT, R. WHEEL	F-50	3
SHIM, TAPPET(1.675)	E-3	14	SHROUD, L. INNER	F-22-1	5		F-51	1
SHIM, TAPPET(1.700)	E-3	14	SHROUD, R.	F-22	1	STRIPE SET, L.	F-50	1
SHIM, TAPPET(1.725)	E-3	14	SHROUD, R.	F-22-1	1	STRIPE SET, L.	F-51	5
SHIM, TAPPET(1.750)	E-3	14	SHROUD, R. INNER	F-22	4	STRIPE SET, R.	F-50	2
SHIM, TAPPET(1.775)	E-3	14		F-22-1	4		F-51	6
SHIM, TAPPET(1.800)	E-3	14	SHUTTER, KEY	F-39	6	SUB CORD, OXYGEN SENSOR EARTH	F-27	16
SHIM, TAPPET(1.825)	E-3	14	SLEEVE, RR. WHEEL	F-19-40	4	SUSPENSION, ENGINE CONTROL UNIT	F-38	16
SHIM, TAPPET(1.850)	E-3	14	SLIDER	F-38	27	SUSPENSION, POWER RELAY	F-38	30
SHIM, TAPPET(1.875)	E-3	14	SLIDER, CHAIN	F-32	8	SUSPENSION, RELAY CASE(2P)	F-38	12
SHIM, TAPPET(1.900)	E-3	14	SPACER, IGNITION COIL	F-38	2	SWINGARM ASSY. SET	F-32	9
SHIM, TAPPET(1.925)	E-3	14	SPANNER, 10X14	F-48	4	SWITCH ASSY., FR. STOP	F-5	1
SHIM, TAPPET(1.950)	E-3	14	SPINDLE COMP., GEARSHIFT	E-19	9	SWITCH ASSY., RR. STOP	F-29	8
SHIM, TAPPET(1.975)	E-3	14	SPINDLE, KICK STARTER	E-20	5	SWITCH ASSY., START	F-4	5
SHIM, TAPPET(2.000)	E-3	14	SPRING A, SIDE STAND	F-31	9	SWITCH ASSY., STARTER MAGNETIC	F-37	3
SHIM, TAPPET(2.025)	E-3	14	SPRING ASSY., MAIN STAND	F-31	2	SWITCH ASSY., WINKER	F-4	7
SHIM, TAPPET(2.050)	E-3	14	SPRING, BALANCER GEAR	E-16	9	SWITCH COMP., FR. LEVER	F-4	8
SHIM, TAPPET(2.075)	E-3	14	SPRING, BEARING PUSH	E-15	5			
SHIM, TAPPET(2.100)	E-3	14	SPRING, BRAKE PEDAL	F-29	11	(T)		
SHIM, TAPPET(2.125)	E-3	14	SPRING, CARBON BRUSH	E-13	3	TANK COMP., FUEL	F-21	8
SHIM, TAPPET(2.150)	E-3	14	SPRING, CHANGE SWITCH CONTACT	E-19	14	TANK RAD, RESERVE	F-41	38
SHIM, TAPPET(2.175)	E-3	14	SPRING, CLUTCH	E-8	8	TANK, RADIATOR RESERVE	F-41	12
SHIM, TAPPET(2.200)	E-3	14	SPRING, CLUTCH LEVER	E-6	9	TENSIONER COMP., CAM CHAIN	E-4	2
SHIM, TAPPET(2.225)	E-3	14	SPRING, FR. FORK	F-11	2	TERMINAL SET, BRUSH	E-13	2
SHIM, TAPPET(2.250)	E-3	14	SPRING, GEARSHIFT ARM	E-19	10	THERMOSTAT	F-41	15
SHIM, TAPPET(2.275)	E-3	14	SPRING, GEARSHIFT DRUM STOPPER	E-19	8	THREAD COMP., STEERING HEAD TOP	F-9	7
SHIM, TAPPET(2.300)	E-3	14	SPRING, GEARSHIFT RETURN	E-19	11	THROTTLE BODY ASSY.(GQ1LA A)	E-23	7
SHIM, TAPPET(2.325)	E-3	14	SPRING, KICK RETURN	E-20	7	TIRE, FR.	F-14-40	7
SHIM, TAPPET(2.350)	E-3	14	SPRING, KICK STARTER	F-29	7	TIRE, RR.	F-19-40	11
SHIM, TAPPET(2.375)	E-3	14	SPRING, KICK STARTER STOPPER	F-30	1	TOOL SET	F-48	6
SHIM, TAPPET(2.400)	E-3	14	SPRING, LOCK KEY SETTING	F-23	3	TUBE A, THERMOSTAT CASE	F-41	18
SHIM, TAPPET(2.425)	E-3	14	SPRING, PAD	F-12-10	6	TUBE ASSY., BREATHER	F-25	17
SHIM, TAPPET(2.450)	E-3	14		F-17	4	TUBE ASSY., FUEL TANK BREATHER	F-21	5
SHIM, TAPPET(2.475)	E-3	14	SPRING, RATCHET	E-20	4	TUBE, 5.3X650(95005-55001-20M)	F-41	32
SHIM, TAPPET(2.500)	E-3	14	SPRING, REBOUND	F-11	7	TUBE, 5X480	F-41	31
SHIM, TAPPET(2.525)	E-3	14	SPRING, STOP SWITCH	F-29	9	TUBE, AIR CLEANER CONNECTING	F-25	14
SHIM, TAPPET(2.550)	E-3	14	SPRING, THRUST	E-16	10	TUBE, AIR CLEANER DRAIN	F-25	10
SHIM, TAPPET(2.575)	E-3	14	SPRING, VALVE INNER	E-3	10	TUBE, DRAIN	F-25	8
SHIM, TAPPET(2.600)	E-3	14	SPRING, VALVE OUTER	E-3	9	TUBE, FUEL DRAIN	F-21	4
SHIM, TAPPET(2.625)	E-3	14	SPROCKET COMP., FINAL DRIVEN	F-19-40	2	TUBE, WATER DRAIN	E-6	5
SHIM, TAPPET(2.650)	E-3	14	SPROCKET, DRIVE(15T)	E-17	18			

## INDEKS NAMA PART

Nama Part	No. Blok	Ref	Nama Part	No. Blok	Ref	Nama Part	No. Blok	Ref
(V)								
VALVE SET, IDLE AIR CONTROL	E-23	9	WEIGHT COMP., BALANCER	E-16	6			
VALVE, EX.	E-3	8	WEIGHT, BALANCE(10G)	F-14-40	1			
VALVE, IN.	E-3	7		F-19-40	10			
VALVE, RIM	F-14-40	2	WEIGHT, BALANCE(20G)	F-14-40	1			
	F-19-40	12		F-19-40	10			
VISOR, METER(WL)	F-43	10	WEIGHT, BALANCE(30G)	F-14-40	1			
				F-19-40	10			
			WHEEL SUB ASSY., FR.	F-14-40	14			
(W)				F-14-40	6			
WASHER, 12.2X17X1.5	E-2	13	WHEEL SUB ASSY., RR.	F-19-40	9			
WASHER, 12MM	E-12	9		F-19-40	25			
WASHER, 12X24X2.3	E-11	3	WINKER ASSY., L. FR.	F-35	4			
WASHER, 14.1MM	E-8	15	WINKER ASSY., L. RR.	F-35	7			
WASHER, 15.5X22	F-29	13	WINKER ASSY., R. FR.	F-35	1			
WASHER, 17X22	F-31	7	WINKER ASSY., R. RR.	F-35	6			
WASHER, 20MM	E-8	14	WIRE, HELMET SET	F-48	1			
WASHER, 25X20.2X1	E-17	32	WRENCH, HEX., 5MM	F-48	3			
WASHER, 28.1X36X1.8	E-16	12	WRENCH, SPARK PLUG	F-48	2			
WASHER, 28.2X45X1.0	E-16	11						
WASHER, 3X11X1.0	E-15	10						
WASHER, 6.1MM	E-19	17						
WASHER, 6MM	F-10	8						
	F-45	11						
	F-45-1	10						
WASHER, 7X13X1.2	E-12	7						
WASHER, 8MM	E-2	14						
WASHER, HANDLE UNDER HOLDER	F-7	14						
WASHER, LOCK, 17MM	E-17	21						
WASHER, LOCK, 20X19X1.0	E-17	23						
WASHER, OIL BOLT	F-5	16						
	F-15	20						
WASHER, PLAIN, 10MM	F-33	16						
WASHER, PLAIN, 17MM	E-8	13						
WASHER, PLAIN, 5MM	F-2	9						
WASHER, PLAIN, 6MM	F-21	22						
WASHER, PLAIN, 6MM	F-30	17						
WASHER, PLAIN, 8MM	F-27	23						
	F-30	18						
WASHER, RR. AXLE	F-19-40	18						
WASHER, SEALING, 6.5MM	E-12	8						
WASHER, SPECIAL, 12MM	E-17	30						
WASHER, SPECIAL, 14MM	E-20	9						
WASHER, SPECIAL, 15MM	E-17	27						
WASHER, SPECIAL, 8MM	F-11	17						
WASHER, SPLINE, 17MM	E-17	24						
WASHER, SPLINE, 17X23X1.6	E-17	31						
WASHER, SPLINE, 20MM	E-17	29						
WASHER, SWITCH BOSS	F-29	1						
WASHER, THRUST, 15MM	E-17	26						
WASHER, THRUST, 17MM	E-17	22						
WASHER, THRUST, 20X19X1.0	E-17	25						
WASHER, THRUST, 5MM	F-43	17						
WASHER, THRUST, 6MM	E-19	16						
WASHER, WAVE	F-12-10	12						