



ADV160 (ADV160/A)

TIPE CBS 2022 (ADV160P)
TIPE CBS 2025 (ADV160T)
TIPE ABS 2022 (ADV160AP)
TIPE ABS 2025 (ADV160AT)

PARTS CATALOG 2

PETUNJUK PEMAKAIAN

1

KELOMPOK MESIN

2

KELOMPOK RANGKA

3

INDEKS NOMOR PART

4

INDEKS NAMA PART

5

Instruksi penggunaan parts catalog

- **Parts catalog ini telah dibuat pertanggal 20 Juli 2025.**
 - Setelah tanggal ini, mungkin terjadi perubahan pada parts di dalam catalog ini, dan parts tertentu diganti dengan parts lain atau dihapus (tidak dijual lagi).
 - Bacalah parts catalog news untuk revisi yang dilakukan setelah 20 Juli 2025.
- **Selalu beritahu nomor part sewaktu memesan part.**
 - Periksa model, tipe, nomor seri, warna, pabrik pembuat, dan ukuran seperlunya sebelum memesan part.
 - Perhatikan bahwa ilustrasi (gambar part) dapat berbeda dalam bentuknya dari part sebenarnya. Ilustrasi hanya diberikan untuk membantu anda mencari parts tersebut.
- **Sewaktu terjadi modifikasi atau penambahan pada parts catalog ini, maka akan diterbitkan edisi yang direvisi pada waktu yang sesuai, yang memuat nomor revisi yang berurutan pada sampulnya. Kami menganjurkan agar anda mendapatkan revisi-revisi tersebut supaya parts catalog anda tetap mengikuti perkembangan mutakhir setiap waktu. Untuk mengetahui apakah revisi parts catalog telah diterbitkan, hubungi distributor Honda anda.**

Tanggal versi penerbitan pertama
10 Juni 2022
Honda Motor Co., Ltd.

DAFTAR ISI

	Halaman
• Instruksi penggunaan parts catalog	1
• Cara mencari informasi part	2
• Struktur parts catalog	3
• Jika parts telah direvisi	5
• Singkatan-singkatan yang dipakai di dalam parts catalog	5
• Blok part dan pengecekan nomor seri	6
• Model, kode parts catalog dan nomor seri yang berlaku	7
• Tabel warna	8
• Selang bahan bakar, selang untuk keperluan umum dan selang vinyl	20
• FLAT RATE SERVICE TIME	24
• Indeks gambar	29
• KELOMPOK MESIN	36
• KELOMPOK RANGKA	60
• INDEKS NOMOR PART.....	127
• INDEKS NAMA PART	132



1

2

3

4

5

Cara mencari informasi part

1

A Mencari parts dengan "Indeks gambar"

F-20-40		FRONT WHEEL	
No. Ref.	L.O.N. (Nomor ref. relatif)	Deskripsi	F.R.T.
1	71015	AKSE FRONT WHEEL	0,2
5	71015	FRONT WHEEL	0,2
6	71015	FRONT FLEXDISK	0,7
7	71040	TUBE FRONT TUBE (SAFID)	0,7
8	71015	DISC FRONT BRAKE	0,7
11	71015	BEARING FRONT WHEEL(SAID)	0,4
	71015	Perengkapan 1 bearing belakang	0,1

B Mencari parts dengan "Indeks nomor part"

INDEKS NOMOR PART					
Nomor Part	No. Blok	Ref	Nomor Part	No. Blok	Ref
13011~KV=700	E=20	2	16015~KV=901	E=21	4
13011~KW=740	E=20	2	16016~KB=981	E=21	5
13012~KV=700	E=20	2	16016~KB=981	E=21	5
13013~KV=700	E=20	2	16028~KV=901	E=21	6
13014~KV=700	E=20	2	16037~KV=900	E=21	7
13015~KV=700	E=20	2	16044~KL=AD1	E=21	8
13021~KW=740	E=20	2	16050~KV=901	E=21	9
13031~KV=740	E=20	2	16077~KB=640	E=21	10
13041~KW=740	E=20	2	16075~KV=551	E=22	2
13051~KW=740	E=20	2	16081~KB=101	E=22	3
13101~KV=700	E=20	3	16100~KL=AD1	E=21	11
13101~KL=C50	E=20	3	16100~GC=C00	E=21	12
13102~KV=700	E=20	3	16111~KB=102	E=21	13
13102~KL=S05	E=20	3	16119~KL=AD1	E=21	14
13103~KV=700	E=20	3	16133~KV=901	E=21	15
13103~KL=S05	E=20	3	16140~GF=C901	E=21	16
13104~KV=700	E=20	3	16155~KL=S51	E=21	17
13104~KL=S05	E=20	3	16163~KG=911	E=21	18
13105~KV=700	E=20	3	16165~KV=901	E=21	19
13105~KL=S05	E=20	3	16169~KB=551	E=22	4
13111~KB=101	E=21	4	16180~KB=971	E=21	20
13115~KB=111	E=20	4	16199~KB=103	E=21	21
14100~KL=AD0	E=4	2	16199~KL=AD1	E=21	22
14100~KL=C00	E=4	18	16201~KV=900	E=3	5
14126~KV=900	E=4	3	16222~KV=900	E=3	6
14126~KB=901	E=4	4	16236~KV=900	E=15	7
14121~KV=900	E=4	5	16400~KL=C31	E=22	5
14221~KL=E00	E=4	5	16410~KL=C31	E=22	6
14401~KV=901	E=4	1	16423~KB=901	E=21	23
1443A~KV=C50	E=4	6	16450~KV=551	E=22	7
1443A~KV=960	E=4	6	16475~KV=550	E=22	8
1444A~KV=C50	E=4	7	16480~KB=551	E=22	9
1444A~KV=960	E=4	7	16485~KV=551	E=22	10
14461~KV=900	E=4	8	16700~KL=S51	F=26=1	1
14510~KV=901	E=5	2	16706~GB=101	F=26=1	2

E-6		CYLINDER	
No. Ref.	L.O.N. (Nomor ref. relatif)	Deskripsi	F.R.T.
1	12100~KZL=930	CYLINDER COMP.	1 1 1
2	12191~GGC=900	GASKET, CYLINDER	1 1 1
3	90701~KFM=900	DOWEL PIN, SPECIAL, 8X14	2 2 2

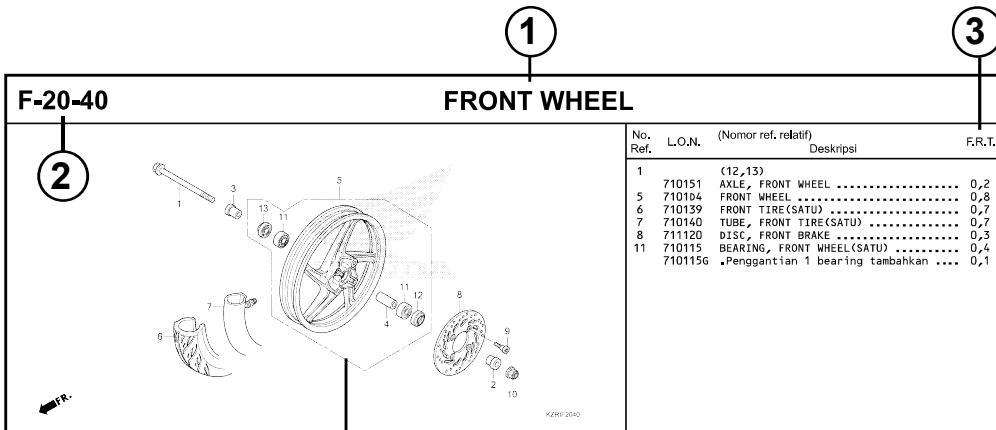
C Mencari parts dengan "Indeks nama part"

INDEKS NAMA PART			
Nama Part	No. Kel	Ref	No. Kel
BOLT, FLANGE, 5X14	E=8	6	F=35
BOLT, FLANGE, 6MM	F=40	5	F=35
BOLT, FLANGE, 6X10	F=24	16	F=41
BOLT, FLANGE, 6X100	E=3	13	F=41-1
BOLT, FLANGE, 6X115	F=24	21	F=17
BOLT, FLANGE, 6X12	F=41	20	F=17
	F=41	25	F=17
	F=26	18	F=12
	F=26=1	20	F=28
	F=28=10	22	F=28-1
	F=28=10	21	E=3
BOLT, FLANGE, 6X14	F=41=1	26	E=3
	F=16	20	F=39
	F=16	18	F=18
BOLT, FLANGE, 6X16	E=8	9	F=24
	F=30	8	F=37=10
BOLT, FLANGE, 6X18	F=28=10	23	F=39
BOLT, FLANGE, 6X20	F=41	21	F=16
	F=22	21	E=3=1
	E=8	11	F=41
	E=16	12	F=41-1
BOLT, FLANGE, 6X22	E=22	20	E=1
	E=3	10	E=1
	F=8	11	F=14
	F=5	22	F=4
BOLT, FLANGE, 6X25	E=1	9	F=28=10
	F=1	11	F=28
BOLT, FLANGE, 6X30	E=1=1	10	F=28=1
	F=12	17	F=24
	E=16	19	F=18
BOLT, FLANGE, 6X32	F=22=10	12	F=5
	F=22=30	9	F=18
BOLT, FLANGE, 6X35	E=12	12	E=16

No. Hal.

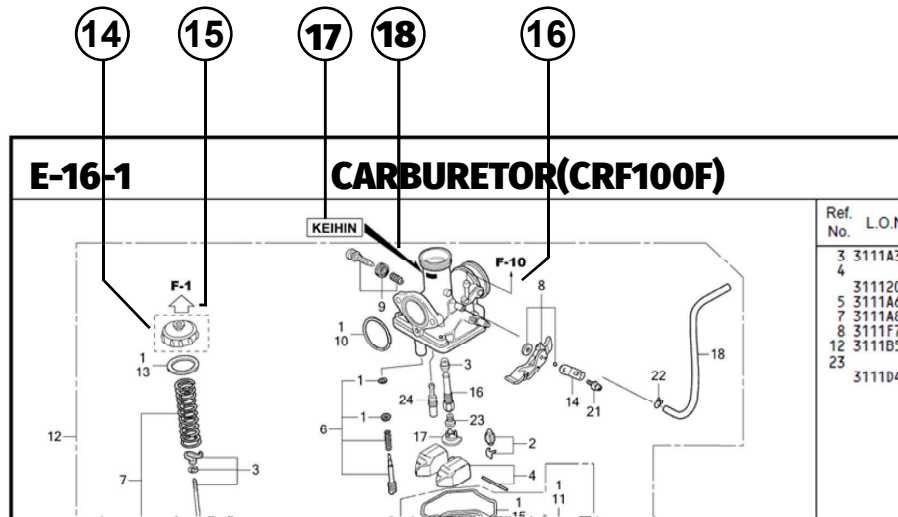
20.08.2012

Struktur Parts Catalog



No. Ref.	No. Part	Deskripsi	Jumlah		No. Seri	Kode Parts Catalog
			STD	CBS		
1	44301-KVG-950	AXLE, FR. WHEEL	1	1		
2	44311-KVB-910	COLLAR, FR. WHEEL SIDE	1	1		
3	44312-KZR-600	COLLAR, FR. WHEEL SIDE	1	1		
4	44620-KVB-910	COLLAR, FR. DISTANCE	1	1		
5	44650-KZR-600ZC	WHEEL SUB ASSY., FR. *NH303MA	1	1		
6	44711-KVB-931	TIRE, FR. (SRI) (80/90-14 M/C 40P)	1	1		
7	44712-KZT-901	TUBE, TIRE (SRI)	1	1		
8	45351-KVB-931	DISK, FR. BRAKE (YUTAKA)	1	1		
	43351-KVB-502	DISK, FR. BRAKE (SUNSTAR)	1	1		
9	90105-KGH-900	BOLT, BRAKE DISK, 8X24	4	4		
10	90306-KGH-901	NUT, U, 12MM	1	1		
11	91052-KVB-901	BEARING, RADIAL BALL, 6201(U) .. (FUJIKOSHI)	2	2		
	91052-KVB-351	BEARING, RADIAL BALL, 6201U	2	2		
	91052-KWB-601	BEARING, RADIAL BALL, 6201U	2	2		
12	91251-KPH-001	WHEEL SUB ASSY., FR. (ARAI)	1	1		

- 1 Nama Blok
- 2 Nomor Blok
- 3 Bagian yang diservis/Flat Rate Time (F.R.T.)
- 4 Nomor referensi
 - Nomor referensi yang diberikan tanda kurung menunjukkan bahwa ini lanjutan dari halaman sebelumnya.
- 5 Nomor part
- 6 Kode warna Honda
- 7 Deskripsi
- 8 Assembly (Susunan/rakitan)
 - Bagian-bagian yang diberikan bingkai dengan garis-garis patah pada gambar terurai tersedia dalam rakitan lengkap. (tersedia pula dalam satuan terpisah).
- 9 Deskripsi warna
- 10 Catatan
 - Catatan ditulis dalam tanda kurung di kolom nama part.
- 11 Jumlah
 - Jumlah yang ditulis dalam tanda kurung menunjukkan part pilihan (optional part).
 - Jumlah yang ditandai dengan "N" menunjukkan part pilihan yang harus dipilih sebanyak yang diperlukan.
 - Jumlah yang diperlukan menunjukkan jumlah part yang dipakai di blok ini.
- 12 Nomor seri
- 13 Kode parts catalog
 - Jika kolom kode parts catalog kosong, berarti bahwa part berlaku untuk semua kode.



14 Part yang dikelilingi dengan garis titik-titik dijelaskan pada blok lain.

15 Panah yang kosong di dalamnya menunjuk ke No. blok untuk part yang dikelilingi dengan garis titik-titik .

16 Panah yang padat menunjuk ke No. blok dimana part yang bersangkutan terhubung.

17 Informasi Identifikasi Penggantian Untuk No. Part Yang Ditunjuk

18 Lokasi Informasi Identifikasi Penggantian Untuk No. Part Yang Ditunjuk

- Jika tanda panah menunjuk ke 18, part ini tidak sesuai dengan No. Part yang berbeda.
- Pastikan untuk memesan part dari pabrikan yang sama, termasuk komponen part.
- Untuk pemesanan, indikasi No. Part termasuk simbol yang ditampilkan pada bagian yang berlaku pada part yang akan diganti.

Jika parts telah direvisi



No. Ref.	No. Part	Deskripsi	Jumlah		No. Seri
			STD	ABS	
1	45156-MCE-000	CLAMPER, R. FR. BRAKE HOSE ..	1	1	
2	45157-MCE-000	CLAMPER, L. FR. BRAKE HOSE ..	1	1	
3	61100-MCE-000ZA	FENDER COMP., FR. *NH411M*FORCE SILVER METALLIC	1	-	-----3J,4J
	61100-MCE-000ZB	*PB284C*...CANDY PHOENIX BLUE	1	-	-----J,2J
4	61101-MCE-000	PLATE, FR. FENDER (###).....	2	2	1008000
	61101-MCE-010	2	2	1008001
5	61102-MCE-300	CUSHION, FR. FENDER (BLACK)	2	2	
6	61105-MCE-000	STAY, FR. FENDER MOUNTING ...	2	2	
7	61107-MR7-000	COLLAR (6.5)	4	4	
8	96001-06020-00	BOLT, FLANGE, 6X20	4	4	

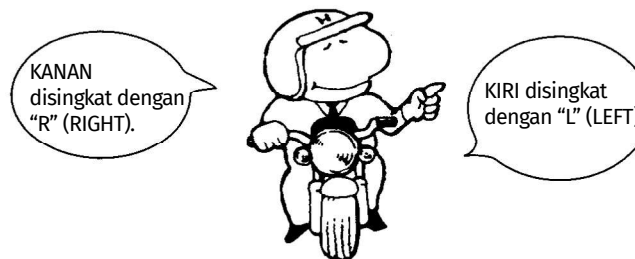
Nomor telah dipakai sejak dari model pertama tanpa revisi.

Jika diperlihatkan pada sisi kiri, maka berlaku untuk model-model dari No. 1008001 dan nomor- nomor berikutnya.

Jika diperlihatkan pada sisi kanan, maka berlaku untuk model-model sampai No. 1008000.

- Part yang tercantum dengan "###" pada ujung nama part mempunyai jangka waktu pemasokan terbatas (part tidak dijual).

Singkatan-singkatan yang dipakai di dalam parts catalog

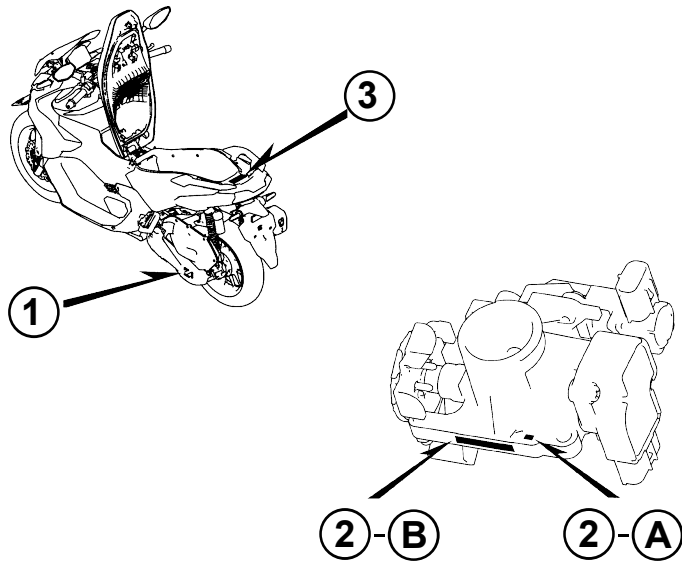
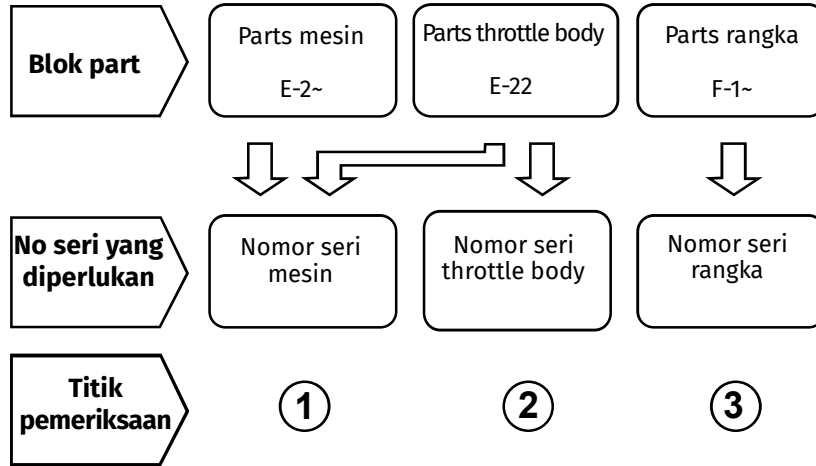


- "L." atau "R." pada uraian dari sebuah part merupakan singkatan dari sisi kiri (LEFT) atau sisi kanan (RIGHT). Kiri atau kanan ditentukan seakan-akan anda sedang duduk di tempat duduk sepeda motor/skuter.

Singkatan-singkatan sebagai berikut dipakai di dalam parts catalog ini.

A	Ampere	L.	Left
ABS	Anti-lock brake system	L (100L)....	Link (100 Links)
A.C.....	Alternating current	L.E.D	Light emitted diode
A.M.....	Attaching mark	MM	Millimeter
ASSY	Assembly	MPH	Miles per hour
C.D.I.	Capacitive discharge Ignition	R.	Right
COMP.	Complete	RR.	Rear
CP.	Candle power	STD.	Standard
D.C.	Direct current	T (22T)	Tooth (22 Teeth)
EX.	Exhaust	TCS	Traction control system
FR.	Front	T.M.	Transcript mark
G	Gram	V	Volt
HEX.	Hexagonal	W	Watt
IN.	Inlet	WL	With labelling
KPH	Kilometers per hour	WOL	Without labelling

Blok part dan pengecekan nomor seri



Model, kode parts catalog dan nomor seri yang berlaku

Model, kode parts catalog dan nomor seri yang berlaku diberikan didalam parts catalog ini dapat diidentifikasi sebagai berikut. Part-part dengan kode part catalog eksklusif untuk model ditentukan untuk negara-negara yang ditunjuk. Jika kode area tidak terdaftar, part-part yang digunakan umum.

Model	Kode area	Tipe	Tahun	No. Seri Mesin yang berlaku	No. Seri Rangka yang berlaku	No. identifikasi throttle body yang berlaku
ADV160 (ADV160P)	IN	CBS	2022	KFB1E0000001~	MH1KFB1**NK000001~	GQPHA B
ADV160 (ADV160T)	IN	CBS	2025	KFF1E0000001~	MH1KFF1**TK000001~	GQPUA A
ADV160 (ADV160AP)	IN	ABS	2022	KFB2E0000001~	MH1KFB2**NK000001~	GQPHA B
ADV160 (ADV160AT)	3IN	Honda RoadSync	2025	KFF3E0000001~	MH1KFF3**TK000001~	GQPUA A
	IN	ABS	2025	KFF2E0000001~	MH1KFF2**TK000001~	

* Dari nomor identifikasi karburator/throttle body, hanya bagian yang digaris bawahi di bawah ini yang dipakai untuk registrasi.

GQ PHA B KCア
(A) (B)



Tabel warna

- Ketika memesan part berwarna, bacalah tabel di bawah ini dan gunakan nomor part yang terdiri dari nomor part dasar yang bersangkutan yang telah ditambahkan kode warna part.

ADV160 (ADV160P) TIPE CBS

No.	MODEL		ADV160P (TIPE CBS)							No. blok yang berlaku	No. Ref.
	WARNA		Asteroid black metallic	Afterburner red metallic	Pearl fadeless white	Mat dim gray metallic	Model yang berlaku				
	KODE		NH-A35M	R-388M	NH-341P	NH-C34M					
	Nama parts berwarna	No. part dasar	NHA35	R388	NH341	NHC34	Model pertama yang berlaku	Model akhir yang berlaku			
1	BRACKET, RR. FENDER	50186-KOW-NA0	ZA	ZA	ZA	ZA			F-39	3	
2	COVER SET, L. BODY	83650-KOW-NA0	ZJ	ZH	ZG	ZF			F-15	12	
3	COVER SET, L. FR. SIDE	64500-KOW-NA0	ZD	ZC	ZB	ZA			F-12	8	
4	COVER SET, R. BODY	83550-KOW-NA0	ZJ	ZH	ZG	ZF			F-15	10	
5	COVER SET, R. FR. SIDE	64400-KOW-NA0	ZD	ZC	ZB	ZA			F-12	7	
6	COVER SET, RR. CENTER	83760-KOW-NA0	ZA	ZA	ZA	ZA			F-15	14	
7	COVER, CENTER	64410-KOW-NA0	ZB	ZB	ZB	ZB			F-15	4	
8	COVER, FR. UPPER	64336-KOW-N00	YA	ZB	ZK	ZY			F-12	5	
9	COVER, FUEL FILLER LID	64415-KOW-NA0	ZB	ZB	ZB	ZB			F-15	5	
10	COVER, INNER	81131-KOW-N00	ZB	ZB	ZB	ZB			F-13	2	
11	COVER, L. CENTER SIDE	64360-KOW-NA0	ZC	ZC	ZC	ZC			F-15	2	
12	COVER, L. FLOOR SIDE	64432-KOW-NA0	ZB	ZB	ZB	ZB			F-14	7	
13	COVER, MULTI SWITCH	64337-KOW-NA0	ZB	ZB	ZB	ZB			F-12	6	
14	COVER, R. CENTER SIDE	64350-KOW-NA0	ZC	ZC	ZC	ZC			F-15	1	
15	COVER, R. FLOOR SIDE	64431-KOW-NA0	ZB	ZB	ZB	ZB			F-14	6	
16	EMBLEM	86835-KOW-NA0	ZC	ZC	ZC	ZC			F-48	8	
17	FENDER SET, FR.	61000-KOW-NA0	ZA	ZA	ZA	ZA			F-11	1	
18	GARNISH, L. FLOOR	64565-KOW-NA0	ZB	ZB	ZB	ZB			F-14	12	
19	GARNISH, LOWER INNER COVER	81139-KOW-N00	ZK	ZK	ZK	ZK			F-13	8	
20	GARNISH, R. FLOOR	64560-KOW-NA0	ZB	ZB	ZB	ZB			F-14	11	
21	GARNISH, UPPER INNER COVER	81140-KOW-N00	ZK	ZK	ZK	ZK			F-13	9	
22	GRIP, L. RR.	77340-KOW-NA0	ZA	ZA	ZA	ZA			F-24	16	

ADV160 (ADV160P) TIPE CBS

No.	MODEL		ADV160P (TIPE CBS)							
	WARNA		Asteroid black metallic	Afterburner red metallic	Pearl fadeless white	Mat dim gray metallic	Model yang berlaku		No. blok yang berlaku	No. Ref.
	KODE		NH-A35M	R-388M	NH-341P	NH-C34M				
	Nama parts berwarna	No. part dasar	NHA35	R388	NH341	NHC34	Model pertama yang berlaku	Model akhir yang berlaku		
23	GRIP, R. RR.	77330-K0W-NA0	ZA	ZA	ZA	ZA			F-24	15
24	HOLDER, HANDLE UNDER	53130-K0W-NA0	ZB	ZB	ZB	ZB			F-9	4
25	HOLDER, HANDLE UPPER	53131-K0W-N00	ZB	ZB	ZB	ZB			F-9	5
26	LID ASSY., POCKET	81130-K0W-N00	ZB	ZB	ZB	ZB			F-13	1
27	LID, FUEL	64405-K0W-NA0	ZB	ZB	ZB	ZB			F-15	3
28	LID, INNER POCKET	81141-K0W-N00	ZB	ZB	ZB	ZB			F-13	10
29	LID, PLUG MAINTENANCE	64434-K0W-NA0	ZB	ZB	ZB	ZB			F-14	8
30	LID, RESERVE TANK	64435-K35-V00	ZD	ZD	ZD	ZD			F-14	9
31	LID, SMART EMERGENCY	81137-K0W-N00	ZB	ZB	ZB	ZB			F-13	6
32	MARK	86611-K0W-N00	ZA	ZA	ZA	ZA			F-48	5
33	MARK, HONDA	86101-K41-N00	ZA	ZA	ZA	ZA			F-48	1
34	MARK, HONDA	86103-K0W-N20	ZA	ZA	ZA	ZA			F-48	2
35	MARK, HONDA	86103-K0W-NA0	ZB	ZB	ZB	ZB			F-48	3
36	OUTER, R. INNER COVER	81138-K0W-NA0	ZB	ZB	ZB	ZB			F-13	7
37	PIPE, STEERING HANDLE	53100-K0W-NA0	ZC	ZC	ZC	ZC			F-9	1
38	SEAT COMP., DOUBLE	77200-K0W-NA0	ZA	ZA	ZA	ZA			F-24	3
39	STEP, L. FLOOR	64321-K0W-NA0	ZB	ZB	ZB	ZB			F-14	3
40	STEP, R. FLOOR	64311-K0W-NA0	ZB	ZB	ZB	ZB			F-14	2
41	WHEEL SUB ASSY., FR.	44650-K0W-N00	ZA	ZA	ZA	ZA			F-20-40	7
42	WHEEL SUB ASSY., RR.	42650-K0W-NA0	ZB	ZB	ZB	ZB			F-22-40	4
43	WINDSCREEN SET	64100-K0W-NA0	ZA	ZA	ZA	ZA			F-12	4



ADV160 (ADV160T) TIPE CBS

No.	MODEL		ADV160T (TIPE CBS)						
	WARNA		Asteroid black metallic	Mat russell red metallic	Pearl fadeless white	Model yang berlaku		No. blok yang berlaku	No. Ref.
	KODE		NH-A35M	R-423M	NH-341P				
	Nama parts berwarna	No. part dasar	NHA35	R423	NH341	Model pertama yang berlaku	Model akhir yang berlaku		
1	BRACKET, RR. FENDER	50186-KOW-NAO	ZA	ZA	ZA		F-39	3	
2	COVER SET, L. BODY	83650-KOW-NC0	ZK	ZH	ZG		F-15	12	
3	COVER SET, R. BODY	83550-KOW-NC0	ZK	ZH	ZG		F-15	10	
4	COVER SET, RR. CENTER	83760-KOW-NC0	ZA	ZA	ZA		F-15	14	
5	COVER, CENTER	64410-KOW-NAO	ZB	ZB	ZB		F-15	4	
6	COVER, FR. UPPER	64336-KOW-N00	YL	YL	YL		F-12-1	5	
7	COVER, FUEL FILLER LID	64415-KOW-NAO	ZB	ZB	ZB		F-15	5	
8	COVER, INNER	81131-KOW-N00	ZB	ZB	ZB		F-13	2	
9	COVER, L. CENTER SIDE	64360-KOW-NC0	ZQ	ZM	ZN		F-15	24	
10	COVER, L. FLOOR SIDE	64432-KOW-NAO	ZF	ZF	ZF		F-14	7	
11	COVER, L. FR. SIDE	64502-KOW-NC0	ZQ	ZM	ZN		F-12-1	8	
12	COVER, L. FR. SIDE OUTER	64602-KOW-NC0	ZJ	ZE	ZG		F-12-1	43	
13	COVER, MULTI SWITCH	64337-KOW-NAO	ZB	ZB	ZB		F-12-1	6	
14	COVER, R. CENTER SIDE	64350-KOW-NC0	ZQ	ZM	ZN		F-15	23	
15	COVER, R. FLOOR SIDE	64431-KOW-NAO	ZF	ZF	ZF		F-14	6	
16	COVER, R. FR. SIDE	64501-KOW-NC0	ZQ	ZM	ZN		F-12-1	7	
17	COVER, R. FR. SIDE OUTER	64601-KOW-NC0	ZJ	ZE	ZG		F-12-1	42	
18	EMBLEM	86835-KOW-NAO	-	-	ZA		F-48	8	
19	EMBLEM	86835-KOW-NE0	ZB	ZB	-		F-48	8	
20	FENDER COMP., FR.	61100-KOW-NAO	ZA	ZA	ZA		F-11	1	
21	GARNISH, L. FLOOR	64565-KOW-NAO	ZB	ZB	ZB		F-14	12	
22	GARNISH, LOWER INNER COVER	81139-KOW-N00	ZK	ZK	ZK		F-13	8	
23	GARNISH, R. FLOOR	64560-KOW-NAO	ZB	ZB	ZB		F-14	11	
24	GARNISH, UPPER INNER COVER	81140-KOW-N00	ZK	ZK	ZK		F-13	9	
25	GRIP, L. RR.	77340-KOW-NAO	ZA	ZA	ZA		F-24	16	
26	GRIP, R. RR.	77330-KOW-NAO	ZA	ZA	ZA		F-24	15	
27	HOLDER, HANDLE UNDER	53130-KOW-NAO	ZB	ZB	ZB		F-9	4	

ADV160 (ADV160T) TIPE CBS

No.	MODEL		ADV160T (TIPE CBS)						
	WARNA		Asteroid black metallic	Mat russell red metallic	Pearl fadeless white	Model yang berlaku		No. blok yang berlaku	No. Ref.
	KODE		NH-A35M	R-423M	NH-341P				
	Nama parts berwarna	No. part dasar	NHA35	R423	NH341	Model pertama yang berlaku	Model akhir yang berlaku		
28	HOLDER, HANDLE UPPER	53131-K0W-N00	ZB	ZB	ZB		F-9		5
29	LID ASSY., POCKET	81130-K0W-N00	ZB	ZB	ZB		F-13		1
30	LID, FUEL	64405-K0W-NA0	ZB	ZB	ZB		F-15		3
31	LID, INNER POCKET	81141-K0W-N00	ZB	ZB	ZB		F-13		10
32	LID, PLUG MAINTENANCE	64434-K0W-NA0	ZB	ZB	ZB		F-14		8
33	LID, RESERVE TANK	64435-K35-V00	ZD	ZD	ZD		F-14		9
34	LID, SMART EMERGENCY	81137-K0W-N00	ZB	ZB	ZB		F-13		6
35	MARK, HONDA	86101-K41-N00	ZA	ZA	ZA		F-48		1
36	MARK, HONDA	86103-K0W-N20	ZA	ZA	ZA		F-48		2
37	OUTER, R. INNER COVER	81138-K0W-NA0	ZB	ZB	ZB		F-13		7
38	PIPE, STEERING HANDLE	53100-K0W-NA0	ZC	ZC	ZC		F-9		1
39	SEAT COMP., DOUBLE	77200-K0W-NC0	ZC	ZC	ZC		F-24		3
40	STEP, L. FLOOR	64321-K0W-NA0	ZB	ZB	ZB		F-14		3
41	STEP, R. FLOOR	64311-K0W-NA0	ZB	ZB	ZB		F-14		2
42	WHEEL SUB ASSY., FR.	44650-K0W-NC0	ZA	ZA	ZA		F-20-40		7
43	WHEEL SUB ASSY., RR.	42650-K0W-NC0	ZB	ZB	ZB		F-22-40		4
44	WINDSCREEN SET	64100-K0W-NA0	ZA	ZA	ZA		F-12-1		4



ADV160A (ADV160AP) TIPE ABS

No.	MODEL		ADV160AP (TIPE ABS)							
	WARNA		Mat gunpowder black metallic	Mat solar red metallic	Mat pearl crater white	Mat sabre green metallic	Model yang berlaku		No. blok yang berlaku	No. Ref.
	KODE		NH-436M	R-378M	NH-C51P	G-214M				
	Nama parts berwarna	No. part dasar	NH436	R378	NHC51	G214	Model pertama yang berlaku	Model akhir yang berlaku		
1	BRACKET, RR. FENDER	50186-K0W-NAO	ZA	ZA	ZA	ZA			F-39	3
2	COVER SET, L. BODY	83650-K0W-NAO	ZE	ZD	ZC	ZB			F-15	12
3	COVER SET, L. FR. SIDE	64500-K0W-NB0	ZE	ZD	ZC	ZB			F-12	8
4	COVER SET, R. BODY	83550-K0W-NAO	ZE	ZD	ZC	ZB			F-15	10
5	COVER SET, R. FR. SIDE	64400-K0W-NAO	ZJ	ZH	ZG	ZF			F-12	7
6	COVER SET, RR. CENTER	83760-K0W-NAO	ZA	ZA	ZA	ZA			F-15	14
7	COVER, CENTER	64410-K0W-NAO	ZB	ZB	ZB	ZB			F-15	4
8	COVER, FR. UPPER	64336-K0W-N00	ZD	ZW	ZX	YB			F-12	5
9	COVER, FUEL FILLER LID	64415-K0W-NAO	ZB	ZB	ZB	ZB			F-15	5
10	COVER, INNER	81131-K0W-N00	ZB	ZB	ZB	ZB			F-13	2
11	COVER, L. CENTER SIDE	64360-K0W-NAO	ZC	ZC	ZC	ZC			F-15	2
12	COVER, L. FLOOR SIDE	64432-K0W-NAO	ZB	ZB	ZB	ZB			F-14	7
13	COVER, MULTI SWITCH	64337-K0W-NAO	ZB	ZB	ZB	ZB			F-12	6
14	COVER, R. CENTER SIDE	64350-K0W-NAO	ZC	ZC	ZC	ZC			F-15	1
15	COVER, R. FLOOR SIDE	64431-K0W-NAO	ZB	ZB	ZB	ZB			F-14	6
16	EMBLEM	86835-K0W-NAO	ZB	ZB	ZB	ZB			F-48	8
17	FENDER SET, FR.	61000-K0W-NB0	ZB	ZB	ZB	ZB			F-11	1
18	GARNISH, L. FLOOR	64565-K0W-NAO	ZB	ZB	ZB	ZB			F-14	12
19	GARNISH, LOWER INNER COVER	81139-K0W-N00	ZK	ZK	ZK	ZK			F-13	8
20	GARNISH, R. FLOOR	64560-K0W-NAO	ZB	ZB	ZB	ZB			F-14	11
21	GARNISH, UPPER INNER COVER	81140-K0W-N00	ZK	ZK	ZK	ZK			F-13	9
22	GRIP, L. RR.	77340-K0W-NAO	ZA	ZA	ZA	ZA			F-24	16
23	GRIP, R. RR.	77330-K0W-NAO	ZA	ZA	ZA	ZA			F-24	15
24	HOLDER, HANDLE UNDER	53130-K0W-NAO	ZB	ZB	ZB	ZB			F-9	4
25	HOLDER, HANDLE UPPER	53131-K0W-N00	ZB	ZB	ZB	ZB			F-9	5
26	LID ASSY., POCKET	81130-K0W-N00	ZB	ZB	ZB	ZB			F-13	1
27	LID, FUEL	64405-K0W-NAO	ZB	ZB	ZB	ZB			F-15	3

ADV160A (ADV160AP) TIPE ABS

No.	MODEL		ADV160AP (TIPE ABS)							
	WARNA		Mat gunpowder black metallic NH-436M	Mat solar red metallic R-378M	Mat pearl crater white NH-C51P	Mat sabre green metallic G-214M	Model yang berlaku		No. blok yang berlaku	No. Ref.
	KODE						Model pertama yang berlaku	Model akhir yang berlaku		
	Nama parts berwarna	No. part dasar	NH436	R378	NHC51	G214				
28	LID, INNER POCKET	81141-K0W-N00	ZB	ZB	ZB	ZB			F-13	10
29	LID, PLUG MAINTENANCE	64434-K0W-NA0	ZB	ZB	ZB	ZB			F-14	8
30	LID, RESERVE TANK	64435-K35-V00	ZD	ZD	ZD	ZD			F-14	9
31	LID, SMART EMERGENCY	81137-K0W-N00	ZB	ZB	ZB	ZB			F-13	6
32	MARK	86671-K0W-NB0	ZA	ZA	ZA	ZA			F-48	7
33	MARK, ABS	86611-K0W-N10	ZC	ZC	ZC	ZC			F-48	6
34	MARK, HONDA	86101-K41-N00	ZA	ZA	ZA	ZA			F-48	1
35	MARK, HONDA	86103-K0W-N20	ZA	ZA	ZA	ZA			F-48	2
36	MARK, HONDA	86103-K0W-NA0	ZA	ZA	ZA	ZA			F-48	3
37	OUTER, R. INNER COVER	81138-K0W-NA0	ZB	ZB	ZB	ZB			F-13	7
38	PIPE, STEERING HANDLE	53100-K0W-NA0	ZB	ZB	ZB	ZB			F-9	1
39	SEAT COMP., DOUBLE	77200-K0W-NA0	ZB	ZB	ZB	ZB			F-24	3
40	STEP, L. FLOOR	64321-K0W-NA0	ZB	ZB	ZB	ZB			F-14	3
41	STEP, R. FLOOR	64311-K0W-NA0	ZB	ZB	ZB	ZB			F-14	2
42	WHEEL SUB ASSY., FR.	44650-K0W-N10	ZC	ZC	ZC	ZC			F-20-40	7
43	WHEEL SUB ASSY., RR.	42650-K0W-NA0	ZA	ZA	ZA	ZA			F-22-40	4
44	WINDSCREEN SET	64100-K0W-NA0	ZA	ZA	ZA	ZA			F-12	4



ADV160A (ADV160AP) TIPE ABS

No.	MODEL		ADV160AP (TIPE ABS)				
	WARNA		Mat fresco brown Y-215	Model yang berlaku		No. blok yang berlaku	No. Ref.
	KODE						
	Nama parts berwarna	No. part dasar	Y215	Model pertama yang berlaku	Model akhir yang berlaku		
1	BRACKET, RR. FENDER	50186-KOW-NA0	ZA			F-39	3
2	COVER SET, L. BODY	83650-KOW-NA0	ZA			F-15	12
3	COVER SET, L. FR. SIDE	64500-KOW-NB0	ZA			F-12	8
4	COVER SET, R. BODY	83550-KOW-NA0	ZA			F-15	10
5	COVER SET, R. FR. SIDE	64400-KOW-NA0	ZE			F-12	7
6	COVER SET, RR. CENTER	83760-KOW-NA0	ZA			F-15	14
7	COVER, CENTER	64410-KOW-NA0	ZB			F-15	4
8	COVER, FR. UPPER	64336-KOW-N00	ZV			F-12	5
9	COVER, FUEL FILLER LID	64415-KOW-NA0	ZB			F-15	5
10	COVER, INNER	81131-KOW-N00	ZB			F-13	2
11	COVER, L. CENTER SIDE	64360-KOW-NA0	ZC			F-15	2
12	COVER, L. FLOOR SIDE	64432-KOW-NA0	ZB			F-14	7
13	COVER, MULTI SWITCH	64337-KOW-NA0	ZB			F-12	6
14	COVER, R. CENTER SIDE	64350-KOW-NA0	ZC			F-15	1
15	COVER, R. FLOOR SIDE	64431-KOW-NA0	ZB			F-14	6
16	EMBLEM	86835-KOW-NA0	ZA			F-48	8
17	FENDER SET, FR.	61000-KOW-NB0	ZB			F-11	1
18	GARNISH, L. FLOOR	64565-KOW-NA0	ZB			F-14	12
19	GARNISH, LOWER INNER COVER	81139-KOW-N00	ZK			F-13	8
20	GARNISH, R. FLOOR	64560-KOW-NA0	ZB			F-14	11
21	GARNISH, UPPER INNER COVER	81140-KOW-N00	ZK			F-13	9
22	GRIP, L. RR.	77340-KOW-NA0	ZA			F-24	16
23	GRIP, R. RR.	77330-KOW-NA0	ZA			F-24	15
24	HOLDER, HANDLE UNDER	53130-KOW-NA0	ZB			F-9	4
25	HOLDER, HANDLE UPPER	53131-KOW-N00	ZB			F-9	5
26	LID ASSY., POCKET	81130-KOW-N00	ZB			F-13	1
27	LID, FUEL	64405-KOW-NA0	ZB			F-15	3

ADV160A (ADV160AP) TIPE ABS

No.	MODEL		ADV160AP (TIPE ABS)				
	WARNA		Mat fresco brown Y-215	Model yang berlaku		No. blok yang berlaku	No. Ref.
	KODE						
	Nama parts berwarna	No. part dasar	Y215	Model pertama yang berlaku	Model akhir yang berlaku		
28	LID, INNER POCKET	81141-KOW-N00	ZB			F-13	10
29	LID, PLUG MAINTENANCE	64434-KOW-NA0	ZB			F-14	8
30	LID, RESERVE TANK	64435-K35-V00	ZD			F-14	9
31	LID, SMART EMERGENCY	81137-KOW-N00	ZB			F-13	6
32	MARK	86671-KOW-NB0	ZA			F-48	7
33	MARK, ABS	86611-KOW-N10	ZC			F-48	6
34	MARK, HONDA	86101-K41-N00	ZA			F-48	1
35	MARK, HONDA	86103-KOW-N20	ZA			F-48	2
36	MARK, HONDA	86103-KOW-NA0	ZA			F-48	3
37	OUTER, R. INNER COVER	81138-KOW-NA0	ZB			F-13	7
38	PIPE, STEERING HANDLE	53100-KOW-NA0	ZB			F-9	1
39	SEAT COMP., DOUBLE	77200-KOW-NA0	ZB			F-24	3
40	STEP, L. FLOOR	64321-KOW-NA0	ZB			F-14	3
41	STEP, R. FLOOR	64311-KOW-NA0	ZB			F-14	2
42	WHEEL SUB ASSY., FR.	44650-KOW-N10	ZC			F-20-40	7
43	WHEEL SUB ASSY., RR.	42650-KOW-NA0	ZA			F-22-40	4
44	WINDSCREEN SET	64100-KOW-NA0	ZA			F-12	4



ADV160A (ADV160AT) TIPE Honda RoadSync3IN

No.	MODEL		ADV160AT (TIPE ABS)				
	WARNA		Quartz brown metallic	Model yang berlaku		No. blok yang berlaku	No. Ref.
	KODE		YR-393M				
	Nama parts berwarna	No. part dasar	YR393	Model pertama yang berlaku	Model akhir yang berlaku		
1	BRACKET, RR. FENDER	50186-KOW-NA0	ZA			F-39	3
2	COVER SET, L. BODY	83650-KOW-NC0	ZA			F-15	12
3	COVER SET, L. FR. SIDE	64500-KOW-ND0	ZB			F-12-2	8
4	COVER SET, R. BODY	83550-KOW-NC0	ZA			F-15	10
5	COVER SET, RR. CENTER	83760-KOW-NC0	ZA			F-15	14
6	COVER, CENTER	64410-KOW-NA0	ZB			F-15	4
7	COVER, FR. UPPER	64336-KOW-NE0	ZC			F-12-2	5
8	COVER, FUEL FILLER LID	64415-KOW-NA0	ZB			F-15	5
9	COVER, INNER	81131-KOW-N00	ZB			F-13	2
10	COVER, L. CENTER SIDE	64360-KOW-NC0	ZL			F-15	24
11	COVER, L. FLOOR SIDE	64432-KOW-NA0	ZF			F-14	7
12	COVER, L. FR. SIDE OUTER	64602-KOW-NC0	ZD			F-12-2	43
13	COVER, METER LOWER	64337-KOW-NE0	ZB			F-12-2	6
14	COVER, R. CENTER SIDE	64350-KOW-NC0	ZL			F-15	23
15	COVER, R. FLOOR SIDE	64431-KOW-NA0	ZF			F-14	6
16	COVER, R. FR. SIDE	64501-KOW-NC0	ZL			F-12-2	7
17	COVER, R. FR. SIDE OUTER	64601-KOW-NC0	ZD			F-12-2	42
18	EMBLEM	86835-KOW-NE0	ZB			F-48	8
19	FENDER SET, FR.	61000-KOW-NB0	ZB			F-11	1
20	GARNISH, L. FLOOR	64565-KOW-NA0	ZB			F-14	12
21	GARNISH, LOWER INNER COVER	81139-KOW-N00	ZW			F-13	8
22	GARNISH, R. FLOOR	64560-KOW-NA0	ZB			F-14	11
23	GARNISH, UPPER INNER COVER	81140-KOW-NE0	ZL			F-13	22
24	GRIP, L. RR.	77340-KOW-NA0	ZA			F-24	16
25	GRIP, R. RR.	77330-KOW-NA0	ZA			F-24	15
26	HOLDER, HANDLE UNDER	53130-KOW-NA0	ZB			F-9	4
27	HOLDER, HANDLE UPPER	53131-KOW-N00	ZB			F-9	5

ADV160A (ADV160AT) TIPE Honda RoadSync3IN

No.	MODEL		ADV160AT (TIPE ABS)				
	WARNA		Quartz brown metallic	Model yang berlaku		No. blok yang berlaku	No. Ref.
	KODE		YR-393M				
	Nama parts berwarna	No. part dasar	YR393	Model pertama yang berlaku	Model akhir yang berlaku		
28	LID ASSY., POCKET	81130-K0W-N00	ZB			F-13	1
29	LID, FUEL	64405-K0W-NA0	ZB			F-15	3
30	LID, INNER POCKET	81141-K0W-N00	ZB			F-13	10
31	LID, PLUG MAINTENANCE	64434-K0W-NA0	ZB			F-14	8
32	LID, RESERVE TANK	64435-K35-V00	ZD			F-14	9
33	LID, SMART EMERGENCY	81137-K0W-N00	ZB			F-13	6
34	MARK	86671-K0W-NB0	ZA			F-48	7
35	MARK, ABS	86611-K0W-N10	ZC			F-48	6
36	MARK, HONDA	86101-K41-N00	ZA			F-48	1
37	MARK, HONDA	86103-K0W-N20	ZA			F-48	2
38	OUTER, R. INNER COVER	81138-K0W-NA0	ZB			F-13	7
39	PIPE, STEERING HANDLE	53100-K0W-NE0	ZB			F-9	1
40	SEAT COMP., DOUBLE	77200-K0W-NC0	ZD			F-24	3
41	STEP, L. FLOOR	64321-K0W-NA0	ZB			F-14	3
42	STEP, R. FLOOR	64311-K0W-NA0	ZB			F-14	2
43	WHEEL SUB ASSY., FR.	44650-K0W-ND0	ZA			F-20-40	7
44	WHEEL SUB ASSY., RR.	42650-K0W-NC0	ZA			F-22-40	4
45	WINDSCREEN SET	64100-K0W-NA0	ZA			F-12-2	4

ADV160A (ADV160AT) TIPE ABSIN

No.	MODEL		ADV160AT (TIPE ABS)						
	WARNA		Mat gunpowder black metallic	Mat sabre green metallic	Mat fresco brown	Model yang berlaku		No. blok yang berlaku	No. Ref.
	KODE		NH-436M	G-214M	Y-215				
	Nama parts berwarna	No. part dasar	NH436	G214	Y215	Model pertama yang berlaku	Model akhir yang berlaku		
1	BRACKET, RR. FENDER	50186-KOW-NAO	ZA	ZA	ZA		F-39	3	
2	COVER SET, L. BODY	83650-KOW-NC0	ZF	ZE	ZD		F-15	12	
3	COVER SET, L. FR. SIDE	64500-KOW-ND0	ZC	ZF	ZA		F-12-1	8	
4	COVER SET, R. BODY	83550-KOW-NC0	ZF	ZE	ZD		F-15	10	
5	COVER SET, RR. CENTER	83760-KOW-NC0	ZA	ZA	ZA		F-15	14	
6	COVER, CENTER	64410-KOW-NAO	ZB	ZB	ZB		F-15	4	
7	COVER, FR. UPPER	64336-KOW-N00	YL	YL	YL		F-12-1	5	
8	COVER, FUEL FILLER LID	64415-KOW-NAO	ZB	ZB	ZB		F-15	5	
9	COVER, INNER	81131-KOW-N00	ZB	ZB	ZB		F-13	2	
10	COVER, L. CENTER SIDE	64360-KOW-NC0	ZH	ZR	ZE		F-15	24	
11	COVER, L. FLOOR SIDE	64432-KOW-NAO	ZF	ZF	ZF		F-14	7	
12	COVER, L. FR. SIDE OUTER	64602-KOW-NC0	ZF	ZK	ZC		F-12-1	43	
13	COVER, MULTI SWITCH	64337-KOW-NAO	ZB	ZB	ZB		F-12-1	6	
14	COVER, R. CENTER SIDE	64350-KOW-NC0	ZH	ZR	ZE		F-15	23	
15	COVER, R. FLOOR SIDE	64431-KOW-NAO	ZF	ZF	ZF		F-14	6	
16	COVER, R. FR. SIDE	64501-KOW-NC0	ZH	ZR	ZE		F-12-1	7	
17	COVER, R. FR. SIDE OUTER	64601-KOW-NC0	ZF	ZK	ZC		F-12-1	42	
18	EMBLEM	86835-KOW-NE0	ZA	ZA	ZA		F-48	8	
19	FENDER SET, FR.	61000-KOW-NB0	ZB	ZB	ZB		F-11	1	
20	GARNISH, L. FLOOR	64565-KOW-NAO	ZB	ZB	ZB		F-14	12	
21	GARNISH, LOWER INNER COVER	81139-KOW-N00	ZK	ZK	ZK		F-13	8	
22	GARNISH, R. FLOOR	64560-KOW-NAO	ZB	ZB	ZB		F-14	11	
23	GARNISH, UPPER INNER COVER	81140-KOW-N00	ZK	ZK	ZK		F-13	9	
24	GRIP, L. RR.	77340-KOW-NAO	ZA	ZA	ZA		F-24	16	
25	GRIP, R. RR.	77330-KOW-NAO	ZA	ZA	ZA		F-24	15	
26	HOLDER, HANDLE UNDER	53130-KOW-NAO	ZB	ZB	ZB		F-9	4	
27	HOLDER, HANDLE UPPER	53131-KOW-N00	ZB	ZB	ZB		F-9	5	

ADV160A (ADV160AT) TIPE ABSIN

No.	MODEL		ADV160AT (TIPE ABS)						
	WARNA		Mat gunpowder black metallic	Mat sabre green metallic	Mat fresco brown	Model yang berlaku		No. blok yang berlaku	No. Ref.
	KODE		NH-436M	G-214M	Y-215				
	Nama parts berwarna	No. part dasar	NH436	G214	Y215	Model pertama yang berlaku	Model akhir yang berlaku		
28	LID ASSY., POCKET	81130-K0W-N00	ZB	ZB	ZB		F-13		1
29	LID, FUEL	64405-K0W-NA0	ZB	ZB	ZB		F-15		3
30	LID, INNER POCKET	81141-K0W-N00	ZB	ZB	ZB		F-13		10
31	LID, PLUG MAINTENANCE	64434-K0W-NA0	ZB	ZB	ZB		F-14		8
32	LID, RESERVE TANK	64435-K35-V00	ZD	ZD	ZD		F-14		9
33	LID, SMART EMERGENCY	81137-K0W-N00	ZB	ZB	ZB		F-13		6
34	MARK	86671-K0W-NB0	ZA	ZA	ZA		F-48		7
35	MARK, ABS	86611-K0W-N10	ZC	ZC	ZC		F-48		6
36	MARK, HONDA	86101-K41-N00	ZA	ZA	ZA		F-48		1
37	MARK, HONDA	86103-K0W-N20	ZA	ZA	ZA		F-48		2
38	OUTER, R. INNER COVER	81138-K0W-NA0	ZB	ZB	ZB		F-13		7
39	PIPE, STEERING HANDLE	53100-K0W-NA0	ZC	ZC	ZC		F-9		1
40	SEAT COMP., DOUBLE	77200-K0W-NC0	ZA	ZA	ZA		F-24		3
41	STEP, L. FLOOR	64321-K0W-NA0	ZB	ZB	ZB		F-14		3
42	STEP, R. FLOOR	64311-K0W-NA0	ZB	ZB	ZB		F-14		2
43	WHEEL SUB ASSY., FR.	44650-K0W-ND0	ZB	ZB	ZB		F-20-40		7
44	WHEEL SUB ASSY., RR.	42650-K0W-NC0	ZB	ZB	ZB		F-22-40		4
45	WINDSCREEN SET	64100-K0W-NA0	ZA	ZA	ZA		F-12-1		4



Selang bahan bakar, selang untuk keperluan umum dan selang vinyl

- Selang bahan bakar, selang pemakaian umum dan selang vinyl yang standar dapat diganti dengan part borongan yang dijual dalam bentuk gulungan.
- Sewaktu memesan part pengganti untuk selang bahan bakar, selang pemakaian umum dan selang vinyl yang standar, pakailah nomor part borongan yang dicantumkan pada parts catalog dalam tanda kurung () di bawah nama part, atau pakailah catalog di bawah.
(Panjang standar part borongan adalah 1 m, akan tetapi, yang dicantumkan di dalam catalog dengan < > tersedia dalam panjang 3 m dan 8 m)
- Sewaktu akan memasang selang borongan pengganti, potong dalam panjang yang sama seperti pada part standar.
(Untuk cara pemotongan part borongan, dan cara pemesanan dsb., bacalah manual servis dan instruksi yang diberikan pada part borongan)
- Daftar di bawah adalah catalog dari nomor part standar dan nomor part borongan. Perhatikan bahwa nomor-nomor itu hanya berlaku untuk part pengganti yang terdaftar saja.

Selang/Pipa bahan bakar			
No. part standar	No. part borongan	Part borongan	
		Diameter dalam (mm)	Panjang (m)
95001-30xxx-2x	95001-30001-20M	3,0	1
95001-30xxx-3x	95001-30001-30M	3,0	1
95001-30xxx-4x	95001-30001-40M	3,0	1
95001-35xxx-2x	95001-35001-50M <95001-35003-50M>	3,5	1 3
95001-35xxx-3x	95001-35001-60M <95001-35003-60M>	3,5	1
95001-35xxx-4x	95001-35001-60M <95001-35003-60M>	3,5	1 3
95001-35xxx-5x	95001-35001-50M <95001-35003-50M>	3,5	1 3
95001-35xxx-6x	95001-35001-60M <95001-35003-60M>	3,5	1 3
95001-45xxx-2x	95001-45001-50M <95001-45003-50M>	4,5	1 3
95001-45xxx-3x	95001-45001-60M <95001-45003-60M> <95001-45008-60M>	4,5	1 3 8
95001-45xxx-4x	95001-45001-60M <95001-45003-60M> <95001-45008-60M>	4,5	1 3 8
95001-45xxx-5x	95001-45001-50M <95001-45003-50M>	4,5	1 3
95001-45xxx-6x	95001-45001-60M <95001-45003-60M> <95001-45008-60M>	4,5	1 3 8
95001-55xxx-2x	95001-55001-50M <95001-55003-50M> <95001-55008-50M>	5,5	1 3 8

Selang/Pipa bahan bakar			
No. part standar	No. part borongan	Part borongan	
		Diameter dalam (mm)	Panjang (m)
95001-55xxx-3x	95001-55001-60M <95001-55003-60M> <95001-55008-60M>	5,5	1 3 8
95001-55xxx-4x	95001-55001-60M <95001-55003-60M> <95001-55008-60M>	5,5	1 3 8
95001-55xxx-5x	95001-55001-50M <95001-55003-50M> <95001-55008-50M>	5,5	1 3 8
95001-55xxx-6x	95001-55001-60M <95001-55003-60M> <95001-55008-60M>	5,5	1 3 8
95001-75xxx-2x	95001-75001-50M <95001-75003-50M>	7,5	1 3
95001-75xxx-3x	95001-75001-60M <95001-75003-60M> <95001-75008-60M>	7,5	1 3 8
95001-75xxx-4x	95001-75001-60M <95001-75003-60M> <95001-75008-60M>	7,5	1 3 8
95001-75xxx-5x	95001-75001-50M <95001-75003-50M>	7,5	1 3
95001-75xxx-6x	95001-75001-60M <95001-75003-60M> <95001-75008-60M>	7,5	1 3 8
95001-80xxx-2x	95001-80001-50M	8,0	1
95001-80xxx-3x	95001-80001-60M	8,0	1
95001-80xxx-4x	95001-80001-60M	8,0	1
95001-80xxx-5x	95001-80001-50M	8,0	1
95001-80xxx-6x	95001-80001-60M	8,0	1

Pipa vinyl				
No. part standar	No. part borongan	Part borongan		
		Diameter dalam (mm)	Diameter luar (mm)	Panjang (m)
95003-01xxx-3x	95003-01001-60M <95003-01003-60M>	2,9	6,8	1 3
95003-01xxx-60	95003-01001-60M <95003-01003-60M>	2,9	6,8	1 3
95003-03xxx-3x	95003-03001-60M <95003-03003-60M>	3,0	6,0	1 3
95003-03xxx-60	95003-03001-60M <95003-03003-60M>	3,0	6,0	1 3
95003-05xxx-3x	95003-05001-60M <95003-05003-60M> <95003-05008-60M>	3,5	6,5	1 3 8
95003-05xxx-60	95003-05001-60M <95003-05003-60M> <95003-05008-60M>	3,5	6,5	1 3 8
95003-07xxx-1x	95003-07001-10M <95003-07003-10M> <95003-07008-10M>	4,0	7,0	1 3 8
95003-07xxx-20	95003-07001-10M <95003-07003-10M> <95003-07008-10M>	4,0	7,0	1 3 8
95003-07xxx-3x	95003-07001-60M <95003-07003-60M> <95003-07008-60M>	4,0	7,0	1 3 8
95003-07xxx-60	95003-07001-60M <95003-07003-60M> <95003-07008-60M>	4,0	7,0	1 3 8
95003-07xxx-7x	95003-07001-70M <95003-07003-70M> <95003-07008-70M>	4,0	7,0	1 3 8
95003-08xxx-1x	95003-08001-10M <95003-08003-10M> <95003-08008-10M>	4,5	6,5	1 3 8
95003-09xxx-3x	95003-09001-60M <95003-09003-60M>	4,5	8,0	1 3
95003-09xxx-60	95003-09001-60M <95003-09003-60M>	4,5	8,0	1 3
95003-10xxx-1x	95003-10001-10M <95003-10003-10M>	5,0	8,0	1 3
95003-10xxx-20	95003-10001-10M <95003-10003-10M>	5,0	8,0	1
95003-10xxx-3x	95003-10001-60M <95003-10003-60M>	5,0	8,0	1 3
95003-10xxx-60	95003-10001-60M <95003-10003-60M>	5,0	8,0	1 3
95003-11xxx-3x	95003-11001-60M <95003-11003-60M> <95003-11008-60M>	5,0	9,0	1 3 8
95003-11xxx-60	95003-11001-60M <95003-11003-60M> <95003-11008-60M>	5,0	9,0	1 3 8
95003-12xxx-1x	95003-12001-10M <95003-12003-10M> <95003-12008-10M>	5,0	7,0	1 3 8
95003-12xxx-20	95003-12001-10M <95003-12003-10M> <95003-12008-10M>	5,0	7,0	1 3 8

Pipa vinyl				
No. part standar	No. part borongan	Part borongan		
		Diameter dalam (mm)	Diameter luar (mm)	Panjang (m)
95003-14xxx-1x	95003-14001-10M <95003-14003-10M>	6,0	9,0	1 3
95003-14xxx-20	95003-14001-10M <95003-14003-10M>	6,0	9,0	1 3
95003-14xxx-3x	95003-14001-60M <95003-14003-60M>	6,0	9,0	1 3
95003-17xxx-1x	95003-17001-10M <95003-17003-10M>	7,0	9,0	1 3
95003-19xxx-1x	95003-19001-10M <95003-19003-10M> <95003-19008-10M>	7,0	11,0	1 3 8
95003-19xxx-20	95003-19001-10M <95003-19003-10M> <95003-19008-10M>	7,0	11,0	1 3 8
95003-19xxx-3x	95003-19001-60M <95003-19003-60M> <95003-19008-60M>	7,0	11,0	1 3 8
95003-19xxx-60	95003-19001-60M <95003-19003-60M> <95003-19008-60M>	7,0	11,0	1 3 8
95003-21xxx-1x	95003-21001-10M <95003-21003-10M>	8,0	9,0	1
95003-21xxx-20	95003-21001-10M <95003-21003-10M>	6,0	9,0	1 3
95003-23xxx-1x	95003-23001-10M <95003-23003-10M>	8,0	12,0	1 3
95003-23xxx-20	95003-23001-10M <95003-23003-10M>	8,0	12,0	1 3
95003-23xxx-3x	95003-23001-60M <95003-23003-60M> <95003-23008-60M>	8,0	12,0	1 3 8
95003-23xxx-60	95003-23001-60M <95003-23003-60M> <95003-23008-60M>	8,0	12,0	1 3 8
95003-25xxx-1x	95003-25001-10M <95003-25003-10M>	9,0	11,0	1 3
95003-25xxx-20	95003-25001-10M <95003-25003-10M>	9,0	11,0	1 3
95003-25xxx-3x	95003-25001-60M <95003-25003-60M>	9,0	11,0	1 3
95003-25xxx-7x	95003-25001-70M <95003-25003-70M>	9,0	11,0	1 3
95003-27xxx-1x	95003-27001-10M <95003-27003-10M>	9,0	13,0	1 3
95003-27xxx-20	95003-27001-10M <95003-27003-10M>	9,0	13,0	1 3
95003-27xxx-3x	95003-27001-60M <95003-27003-60M>	9,0	13,0	1 3
95003-27xxx-60	95003-27001-60M <95003-27003-60M>	9,0	13,0	1 3
95003-33xxx-1x	95003-33001-10M <95003-33003-10M>	10,0	14,0	1 3
95003-33xxx-20	95003-33001-10M <95003-33003-10M>	10,0	14,0	1 3

Pipa vinyl				
No. part standar	No. part borongan	Part borongan		
		Diameter dalam (mm)	Diameter luar (mm)	Panjang (m)
95003-36xxx-1x	95003-36001-10M <95003-36003-10M> <95003-36008-10M>	11,0	13,0	1 3 8
95003-36xxx-20	95003-36001-10M <95003-36003-10M> <95003-36008-10M>	11,0	13,0	1 3 8
95003-37xxx-3x	95003-37001-60M <95003-37003-60M>	11,0	15,0	1 3
95003-37xxx-60	95003-37001-60M <95003-37003-60M>	11,0	15,0	1 3
95003-38xxx-1x	95003-38001-10M <95003-38003-10M>	12,0	13,0	1 3
95003-38xxx-20	95003-38001-10M <95003-38003-10M>	12,0	13,0	1 3
95003-39xxx-1x	95003-39001-10M <95003-39003-10M>	12,0	14,0	1 3
95003-39xxx-20	95003-39001-10M <95003-39003-10M>	12,0	14,0	1 3
95003-40xxx-20	95003-40001-10M <95003-40003-10M>	12,0	16,0	1 3
95003-40xxx-3x	95003-40001-60M <95003-40003-60M>	12,0	16,0	1 3
95003-40xxx-60	95003-40001-60M <95003-40003-60M>	12,0	16,0	1 3
95003-43xxx-1x	95003-43001-10M <95003-43003-10M> <95003-43008-10M>	13,0	15,0	1 3 8
95003-43xxx-20	95003-43001-10M <95003-43003-10M> <95003-43008-10M>	13,0	15,0	1 3 8
95003-45xxx-1x	95003-45001-10M <95003-45003-10M> <95003-45008-10M>	14,0	18,0	1 3 8
95003-45xxx-20	95003-45001-10M <95003-45003-10M> <95003-45008-10M>	14,0	18,0	1 3 8
95003-50xxx-1x	95003-50001-10M <95003-50003-10M>	16,0	19,0	1 3
95003-50xxx-20	95003-50001-10M <95003-50003-10M>	16,0	19,0	1 3
95003-50xxx-3x	95003-50001-60M <95003-50003-60M>	16,0	19,0	1 3
95003-55xxx-1x	95003-55001-10M <95003-55003-10M>	17,5	20,5	1 3
95003-55xxx-20	95003-55001-10M <95003-55003-10M>	17,5	20,5	1 3
95003-60xxx-1x	95003-60001-10M <95003-60003-10M>	22,0	27,0	1 3
95003-60xxx-20	95003-60001-10M <95003-60003-10M>	22,0	27,0	1 3
95003-60xxx-3x	95003-60001-60M <95003-60003-60M>	22,0	27,0	1 3
95003-60xxx-60	95003-60001-60M <95003-60003-60M>	22,0	27,0	1 3



Selang pemakaian umum			
No. part standar	No. part borongan	Part borongan	
		Diameter dalam (mm)	Panjang (m)
95005-11xxx-3x	95005-11001-30M	11,0	1
95005-11xxx-5x	95005-11001-50M	11,0	1
95005-12xxx-1x	95005-12001-10M <95005-12003-10M>	12,0	1 3
95005-12xxx-2x	95005-12001-20M	12,0	1
95005-12xxx-3x	95005-12001-30M	12,0	1
95005-12xxx-5x	95005-12001-50M	12,0	1
95005-14xxx-1x	95005-14001-10M	14,0	1
95005-14xxx-2x	95005-14001-20M <95005-14003-20M>	14,0	1 3
95005-14xxx-3x	95005-14001-30M	14,0	1
95005-14xxx-5x	95005-14001-50M	14,0	1
95005-17xxx-1x	95005-17001-10M	17,0	1
95005-17xxx-2x	95005-17001-20M	17,0	1
95005-17xxx-3x	95005-17001-30M	17,0	1
95005-17xxx-5x	95005-17001-50M	17,0	1
95005-30xxx-3x	95005-30001-30M	3,0	1
95005-30xxx-5x	95005-30001-50M	3,0	1
95005-35xxx-1x	95005-35001-10M <95005-35003-10M> <95005-35008-10M>	3,5	1 3 8
95005-35xxx-2x	95005-35001-20M	3,5	1
95005-35xxx-3x	95005-35001-30M	3,5	1
95005-35xxx-4x	95005-35001-10M <95005-35003-10M> <95005-35008-10M>	3,5	1 3 8
95005-35xxx-5x	95005-35001-50M	3,5	1
95005-45xxx-1x	95005-45001-10M <95005-45003-10M> <95005-45008-10M>	4,5	1 3 8
95005-45xxx-2x	95005-45001-20M	4,5	1
95005-45xxx-3x	95005-45001-30M	4,5	1

Selang pemakaian umum			
No. part standar	No. part borongan	Part borongan	
		Diameter dalam (mm)	Panjang (m)
95005-45xxx-4x	95005-45001-10M <95005-45003-10M> <95005-45008-10M>	4,5	1 3 8
95005-45xxx-5x	95005-45001-50M	4,5	1
95005-50xxx-3x	95005-50001-30M <95005-50003-30M>	5,0	1 3
95005-50xxx-5x	95005-50001-50M	5,0	1
95005-55xxx-1x	95005-55001-10M <95005-55003-10M> <95005-55008-10M>	5,3	1 3 8
95005-55xxx-2x	95005-55001-20M <95005-55003-20M>	5,3	1 3
95005-55xxx-4x	95005-55001-10M <95005-55003-10M> <95005-55008-10M>	5,3	1 3 8
95005-65xxx-1x	95005-65001-10M <95005-65003-10M>	6,5	1 3
95005-65xxx-2x	95005-65001-20M	6,5	1
95005-70xxx-3x	95005-70001-30M <95005-70003-30M>	7,0	1 3
95005-70xxx-5x	95005-70001-50M	7,0	1
95005-75xxx-1x	95005-75001-10M <95005-75003-10M>	7,3	1 3
95005-75xxx-2x	95005-75001-20M	7,3	1
95005-80xxx-1x	95005-80001-10M <95005-80003-10M>	8,0	1 3
95005-80xxx-2x	95005-80001-20M	8,0	1
95005-80xxx-3x	95005-80001-30M	8,0	1
95005-80xxx-5x	95005-80001-50M	8,0	1
95005-91xxx-3x	95005-91001-30M	12,0	1
95005-91xxx-5x	95005-91001-50M	12,0	1
95005-92xxx-3x	95005-92001-30M	12,0	1
95005-92xxx-5x	95005-92001-50M	12,0	1

CATATAN: X ditampilkan untuk mewakili angka yang dihilangkan dan huruf-huruf alfabet romawi.

HATI-HATI : BERBAHAYA sekali apabila selang bahan bakar tertukar dengan selang pemakaian umum atau selang vinyl.

Jangan sekali-kali menggunakan selang pemakaian umum atau selang vinyl sebagai pengganti selang bahan bakar atau sebaliknya. Selalu pakai nomor part borongan yang tepat pada parts catalog, mengikuti service manual atau instruksi-instruksi yang menyertai part borongan.

• Nomor part borongan untuk selang bahan bakar, selang pemakaian umum dan selang vinyl.

(Contoh)

9 5 0 0 1 - 7 5 0 0 1 - 5 0 M

Nomor part borongan: Menunjuk ke part borongan.

Kode penandaan (tipe selang): (selang bahan bakar dan selang pemakaian umum).

Ubah kode (untuk selang tambahan): (Selang vinyl)

• Menunjukkan tanda nomor atau urutan perubahan, namun, kode untuk part borongan harus benar- benar 0 (nol).

Tipe kode:

Selang bahan bakar 2: Kepangan merah di luar (dia. dalam 3 mm saja)	• Selang vinyl 1: Tembus pandang	• Selang umum 1: Abu-abu
5: Kepangan hitam di dalam	2: Hitam	2: Abu-abu
3: Merah (dia. dalam 3 mm saja)	3: Merah muda	3: Hitam
4: Abu-abu dengan garis merah (dia. dalam 3 mm saja)	6: Merah muda	5: Hitam
6: Hitam	7: Hitam pucat	

Panjang: 001: 1 m (standar)
003: 3 m
008: 8 m

Kode D.D.: (selang bahan bakar dan selang pemakaian umum)

30: 3,0 mm	11: 11 mm
35: 3,5 mm	91: 12 mm (dia. luar 15) mm
45: 4,5 mm	92: 12 mm (dia. luar 16) mm
50: 5,0 mm	12: 12 mm (dia. luar 17) mm
55: 5,3 mm, 5,5 mm	14: 14 mm
65: 6,5 mm	17: 17 mm
70: 7,0 mm	
75: 7,3 mm, 7,5 mm	
80: 8,0 mm	

Kode D.D./D.L.: (selang vinyl)

01: D.D. 2,9	D.L. 6,8 mm	14: D.D. 6,0	D.L. 9,0 mm	37: D.D. 11,0	D.L. 15,0 mm
03: D.D. 3,0	D.L. 6,0 mm	17: D.D. 7,0	D.L. 9,0 mm	38: D.D. 12,0	D.L. 13,0 mm
05: D.D. 3,5	D.L. 6,5 mm	19: D.D. 7,0	D.L. 11,0 mm	39: D.D. 12,0	D.L. 14,0 mm
07: D.D. 4,0	D.L. 7,0 mm	21: D.D. 8,0	D.L. 9,0 mm	40: D.D. 12,0	D.L. 16,0 mm
08: D.D. 4,5	D.L. 6,5 mm	23: D.D. 8,0	D.L. 12,0 mm	43: D.D. 13,0	D.L. 15,0 mm
09: D.D. 4,5	D.L. 8,0 mm	25: D.D. 9,0	D.L. 11,0 mm	45: D.D. 14,0	D.L. 18,0 mm
12: D.D. 5,0	D.L. 7,0 mm	27: D.D. 9,0	D.L. 13,0 mm	50: D.D. 16,0	D.L. 19,0 mm
10: D.D. 5,0	D.L. 8,0 mm	33: D.D. 10,0	D.L. 14,0 mm	55: D.D. 17,5	D.L. 20,5 mm
11: D.D. 5,0	D.L. 9,0 mm	36: D.D. 11,0	D.L. 13,0 mm	60: D.D. 22,0	D.L. 27,0 mm

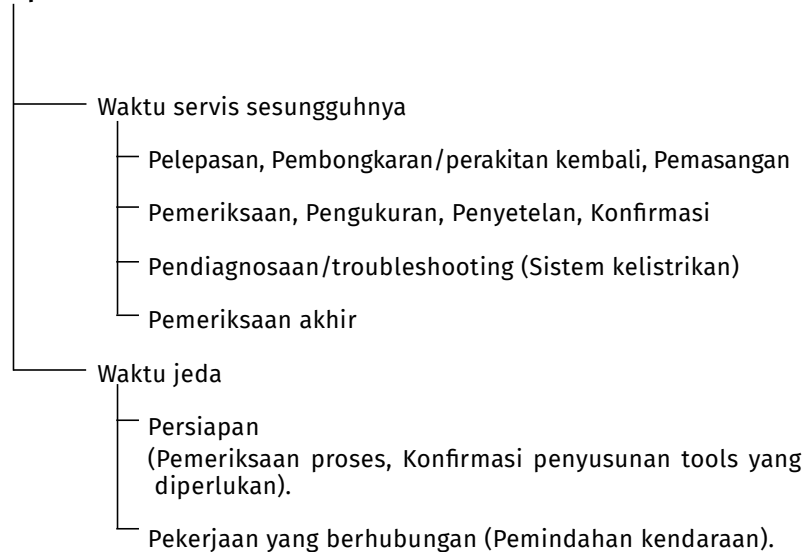
Tipe selang: 1: Selang bahan bakar
3: Selang vinyl
5: Selang umum



FLAT RATE SERVICE TIME

Flat rate service time (FRT) adalah waktu standar yang diperlukan untuk menyervis sebuah sepeda motor/skuter, yang terdaftar di dalam parts catalog ini untuk membantu AHASS mengontrol proses kerja yang sesungguhnya dan menghitung biaya servis dengan memakai FRT sebagai patokan.

Sistem penentuan FRT



* Waktu jeda ditentukan dengan mengalikan waktu servis sesungguhnya dengan koefisien tertentu.

Metode Penulisan

Bagian-bagian yang diservis yang diperlihatkan di dalam teks yang tercantum dengan waktu pekerjaan part-part yang diganti sebagai subyeknya. Bagian-bagian lain yang diservis yang tidak menggunakan penggantian parts (pelepasan/pemasangan, penyetelan, pemeriksaan/pengukuran, dan pekerjaan lain) tercantum secara bersama pada bagian pendahuluan yang digolongkan menurut jenis pekerjaan.

Standar penentuan FRT

- Sistem desimal (dalam satuan 0,1) dipakai untuk menentukan FRT oleh karena mudah untuk menghitung upah.
Contoh: (0,1) → 6 menit, (0,2) → 12 menit
[Ongkos jasa per jam] x [FRT] = [Upah]
- FRT ditentukan dengan tool (perkakas) tangan.
- Bagian-bagian yang diservis dan FRT dapat berubah tergantung pada pengembangan tools dan peralatan servis serta perbaikan pada prosedur servis.

Prosedur kerja

- Oleh karena prosedur kerja ditentukan berdasarkan waktu kerja dengan metode kerja yang diuraikan di dalam Buku Pedoman Reparasi, pakailah Buku ini sebagai pegangan.
- Pekerjaan servis yang memerlukan waktu singkat harus tetap memperhatikan keamanan pekerjaan dan garansi dari sepeda motor/skuter dalam penentuan bagian-bagian yang diservis yang tidak dimuat di dalam Buku Pedoman Reparasi.
- Pada dasarnya pekerjaan dilakukan oleh satu orang, dan apabila diperlukan dua atau lebih orang untuk mengerjakannya, penentuan waktu kerja dilakukan sebagai waktu total untuk sejumlah orang tersebut.
- Nilai yang ditentukan untuk tingkat kemampuan seorang pekerja adalah tiga tahun pengalaman dalam perbaikan kendaraan-kendaraan Honda sebagai standar.
- Special tools dan peralatan servis yang dipakai dalam penentuan FRT adalah yang ditentukan atau dianjurkan di dalam Buku Pedoman Reparasi.

Bagian yang diservis yang tidak ada FRTnya

- Aksesori dan parts yang diservis yang tidak terdaftar di dalam parts catalog ini.
- Lokasi-lokasi yang mengalami sedikit sekali pemburukan kondisi atau kerusakan dalam pemakaian normal.
- Pekerjaan servis yang dapat diselesaikan dengan sekali sentuh.
- Pekerjaan servis yang jarang sekali dilakukan (yaitu yang jarang sekali mengalami masalah dan frekuensi servis).
- * Jika FRT tidak tercantum, hitunglah upah kerja berdasarkan perkiraan waktu kerja sesungguhnya.

Pekerjaan yang tidak ada FRTnya

- Pembuangan oli dan cairan coolant, Waktu tunggu untuk pemanasan mesin dan sebagainya.
- Pekerjaan tambahan yang meliputi pelepasan/pemasangan perlengkapan luar yang standar.
- Waktu tidak langsung untuk melakukan servis dengan mendatangi pembeli sepeda motor/skuter, tukar tambah, dan pengiriman sepeda motor/skuter.
- Waktu tidak langsung yang diperlukan untuk pemesanan dan penyerahan parts.
- Ongkos untuk bahan perekat, grease, dsb. yang dipakai untuk pekerjaan servis.

**Penjelasan FRT dengan menggunakan contoh
(Contoh mungkin berbeda dari item yang tercantum)**

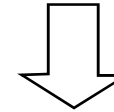
No. Ref.	L.O.N.	(Nomor ref. relatif) Deskripsi	F.R.T.
①	111118	(1, 3, 4, 7) CAMSHAFT 4.5	②
③	111118A	⑥ • Termasuk: Penyetelan renggang klep Ganti rocker arm tambahkan 1.0	⑤

- ① No. Referensi dari gambar part yang menunjukkan lokasi kerja untuk penggantian.
- ② FRT adalah singkatan dari Flat Rate Time menunjukkan waktu servis standar yang dibutuhkan untuk penggantian.
- ③ LON adalah singkatan dari Labor Operation Number, yaitu klasifikasi dari item servis dengan kode unit kerja.
Kode kerja yang sama digunakan tidak tergantung dari model.
Pengerjaan standar ditandai dengan kode 6 digit, dan pengerjaan tambahan ditandai dengan kode 7 digit.
- ④ Menyatakan penggantian camshaft dan FRT4,5.
- ⑤ Menyatakan bahwa FRT1,0 akan ditambahkan jika pekerjaan tambahan (penggantian rocker arm) dilakukan sehubungan dengan penggantian camshaft.

- ⑥ Menyatakan isi pekerjaan yang termasuk di dalam bagian yang diservis.
- ⑦ Menyatakan No. referensi yang pekerjaan dan waktunya adalah sama dengan FRT4,5 untuk camshaft.
(Daerah jangkauan aplikasi terbatas pada bagian-bagian yang diservis tanpa penentuan LON di dalam blok yang sama)

**Cara mencari bagian yang diservis dengan memakai contoh
(penggantian camshaft)**

Buka ke halaman blok dimana gambar spare part camshaft diperlihatkan.



Carilah gambar camshaft, dan carilah bagian yang diservis dan FRT yang sesuai dengan No. referensi.

Tanda penunjuk untuk pencantuman bagian-bagian yang diservis yang terdapat lanjutan pada halaman berikutnya

No. Ref.	L.O.N.	(Nomor ref. relatif) Deskripsi	F.R.T.
2	111118	CAMSHAFT	4,5
	.	.	.
	.	.	.

+
Tanda yang diperlihatkan pada baris terakhir.

Blok yang tidak ada penentuan FRT

No. Ref.	L.O.N.	(Nomor ref. relatif) Deskripsi	F.R.T.
TIDAK ADA INFORMASI			

• Sistem kode LON

1 11 1 18 A

a b c d e

- a) Kode golongan Mesin
- b) Kode lokasi/fungsi Bagian atas mesin
- c) Kode pekerjaan Ganti
- d) Nomor urutan pekerjaan (Kode unit dapat diperlihatkan dengan abjad)
..... camshaft
(Tidak ada aturan kode tetap)
- e) Kode tambahanGanti rocker arm
(Tidak ada aturan kode tetap)

1 11 1 18 A

a c

a) Kode kategori dan klasifikasi

Kode	Kategori
1	Mesin
2	Transmisi
3	Bahan bakar & Pembuangan gas
4	Rangka & Badan
5	Kemudi/Suspensi
6	Kelistrikan
7	Roda/Rem
8	Alat pengontrol/instrumen
9	-
0	-

c) Kode pekerjaan dan klasifikasi

Kode	Kategori pekerjaan
1	Ganti, Pelepasan/Pemasangan, Ganti
2	Overhaul
3	Setel, Balans
4	(Pekerjaan yang berhubungan dengan pengecatan: Lapisan-atas)
5	Test, Pemeriksaan/diagnosa, Pengukuran, Pemeriksaan
6	(Pekerjaan yang berhubungan dengan overhaul: Rebore = korter)
7	(Pekerjaan yang berhubungan dengan overhaul: Reseal = perapatan kembali)
8	(Resurface = Pembentukan kembali permukaan)
9	(Pekerjaan yang berhubungan dengan pengecatan: Refinish = perhalus permukaan)
0	Perbaiki, Pembersihan, Pembuangan angin palsu



Bagian utama yang diservis tanpa memakai spare parts
 Pelepasan/Pemasangan, Penyetelan, Pemeriksaan/Pengukuran, Pekerjaan lain
 [E: Mesin, F: Rangka]

*** PEKERJAAN LAIN SELAIN PENGGANTIAN PARTS**

• **Pelepasan/Pemasangan**

Set untuk konfigurasi dengan parts dilepaskan dari kendaraan.

	LON	DESKRIPSI	FRT
E	1101E5	MEMIRINGKAN ASSY., MESIN - PELEPASAN/PEMASANGAN TERMASUK: Semua penyetelan yang diperlukan	3,3
	3111D5	ASSY., THROTTLE BODY - PELEPASAN/PEMASANGAN	1,7
	1101E6	PEMISAHAN CRANKCASE TERMASUK: Penurunan dan pemasangan mesin	5,7
F	1151E6	ASSY. RADIATOR- PELEPASAN/PEMASANGAN	1,4

• **Penyetelan**

	LON	DESKRIPSI	FRT
E	6143A1	BUSI - PENYETELAN/PEMBERSIHAN	0,1
	1113A0	JARAK RENGANG KLEP - PENYETELAN CATATAN: Untuk 1 kendaraan	2,9
F	6163A0	LAMPU DEPAN - MENGARAHKAN	0,1
	3113A3	PENGOPERASIAN GAS - PENYETELAN	0,1

• **Pemeriksaan/Pengukuran**

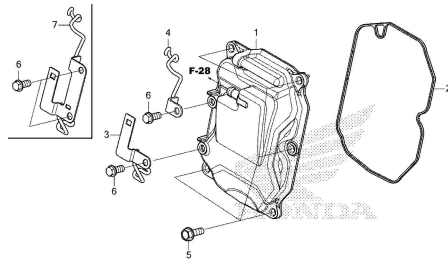
	LON	DESKRIPSI	FRT
E	1115A0	TEKANAN KOMPRESI - PENGUKURAN	0,2
	6145A0	WAKTU PENGAPIAN - PEMERIKSAAN	0,9
F	6105A0	BATTERY - PENGISIAN TERMASUK: Dalam kasus jenis battery terbuka, periksa tinggi permukaan electrolyte dan pengisian	0,2

• **Pekerjaan lain**

	LON	DESKRIPSI	FRT
E	1130A1	SARINGAN KASA OLI - PEMBERSIHAN	0,2
F	7110A0	REM DEPAN - PEMBUANGAN UDARA PALSU	0,2
	7110A1	REM BELAKANG - PEMBUANGAN UDARA PALSU	0,2
	7110A1A	REM BELAKANG - PEMBUANGAN UDARA PALSU CBS Tambahkan	0,1
	1151E7	CAIRAN PENDINGIN RADIATOR-GANTI	0,9
	6155A0	SMART CARD KEY MEMORIZATION	0,4
	6185A0	UPDATE ECM/PCM	0,2

KELOMPOK MESIN

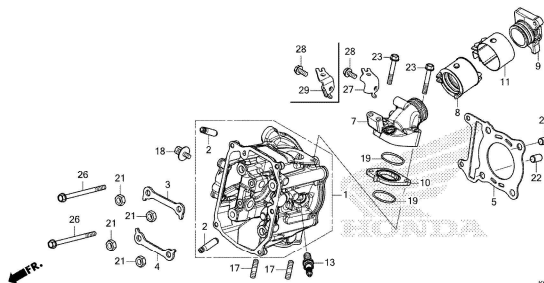
E-2 CYLINDER HEAD COVER



FR.

K0WPE0200A

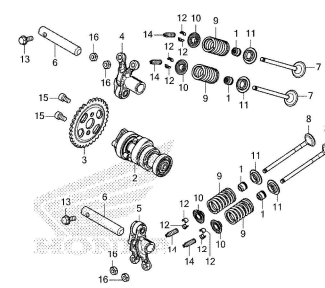
E-3 CYLINDER HEAD



FR.

K0WPE0300A

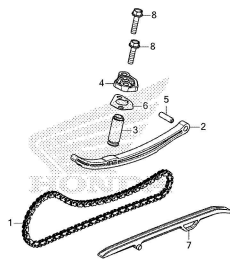
E-4 CAMSHAFT/VALVE



FR.

K0WPE0400

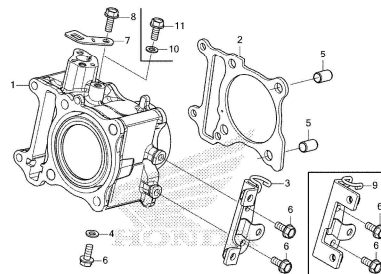
E-5 CAM CHAIN/TENSIONER



FR.

K0WPE0500

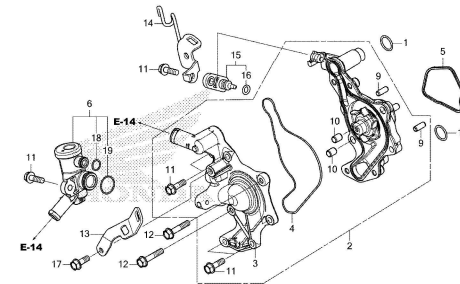
E-6 CYLINDER



FR.

K0WPE0600A

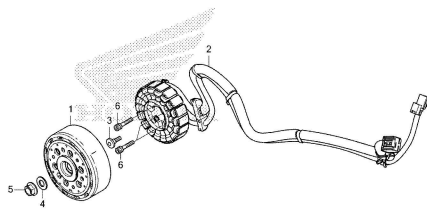
E-9 WATER PUMP



FR.

K0WPE0900A

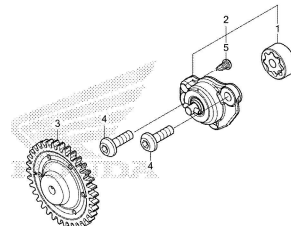
E-10 A.C.G. STARTER



FR.

K0WPE1000

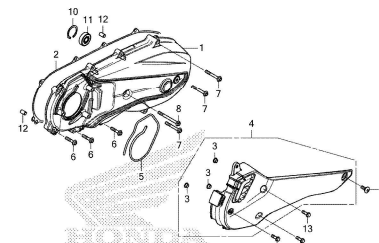
E-11 OIL PUMP



FR.

K0WPE1100

E-13 LEFT SIDE COVER



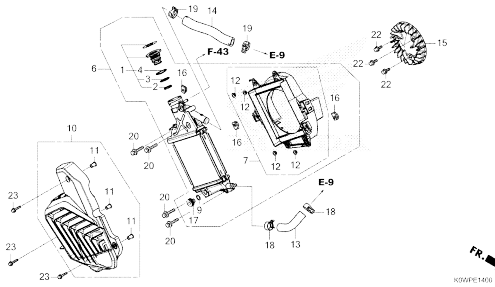
FR.

K0WPE1300

KELOMPOK MESIN

E-14

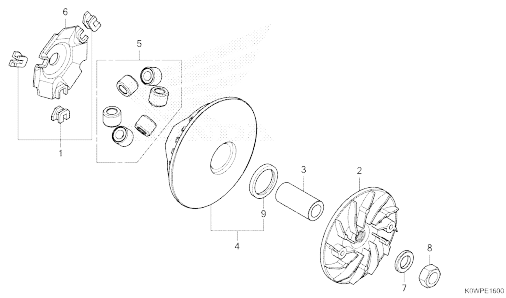
RADIATOR



K04AF1600

E-16

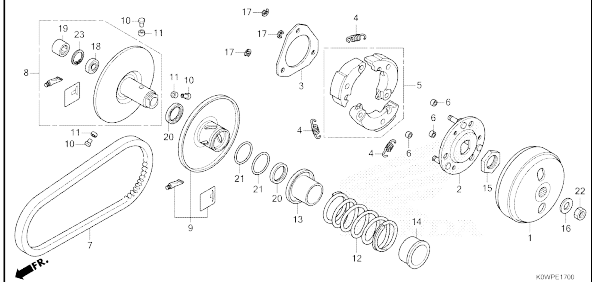
DRIVE FACE



K04AF1603

E-17

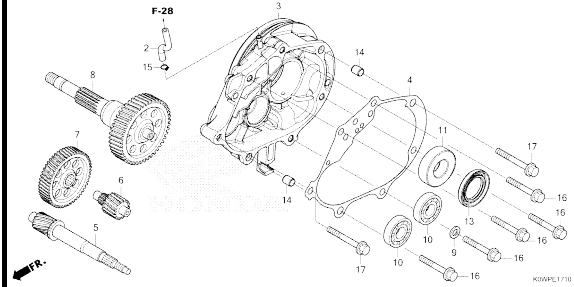
DRIVEN FACE



K04AF1700

E-17-10

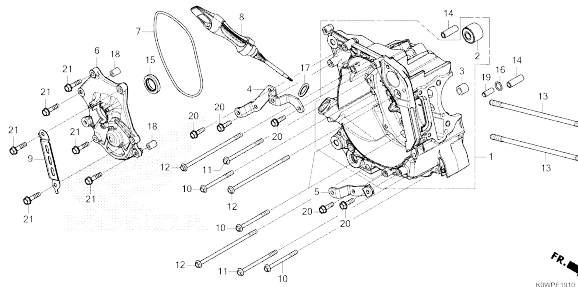
TRANSMISSION



K04AF1710

E-19-10

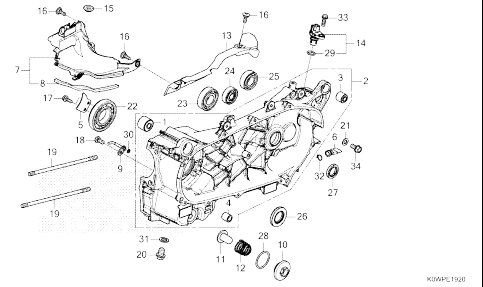
RIGHT CRANKCASE



K04AF1910

E-19-20

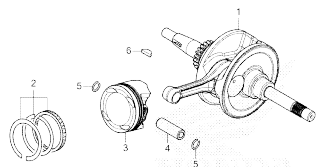
LEFT CRANKCASE



K04AF1900

E-20

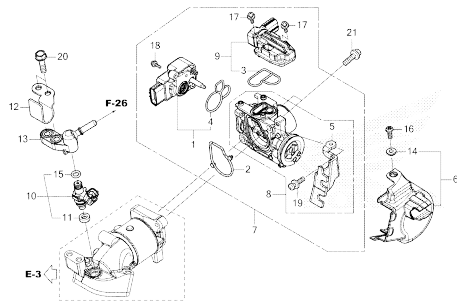
CRANKSHAFT/PISTON



K04AF2200

E-22

THROTTLE BODY/FUEL INJECTOR



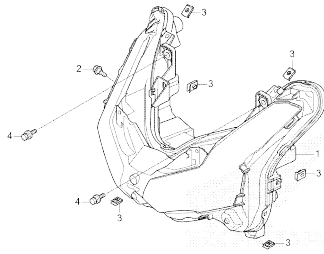
K04AF2300

2

KELOMPOK RANGKA

F-1

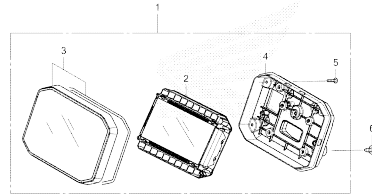
HEADLIGHT



K04WY0190

F-2

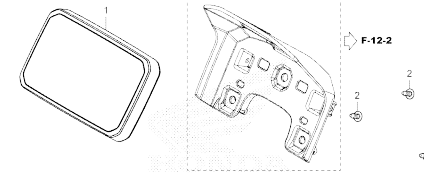
METER(IN)



K04WY0200

F-2-1

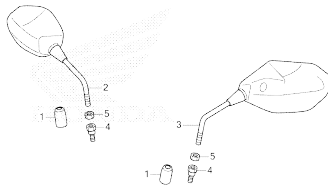
METER(3IN)



K04WY0201

F-3

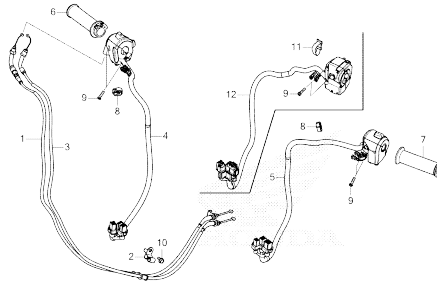
MIRROR



K04WY0300

F-4

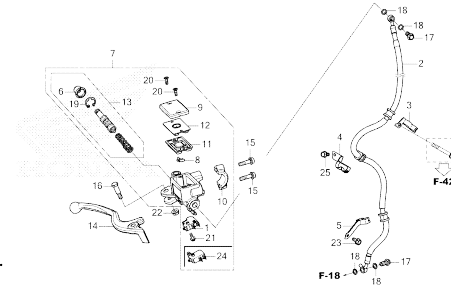
HANDLE SWITCH/CABLE



K04WY0400A

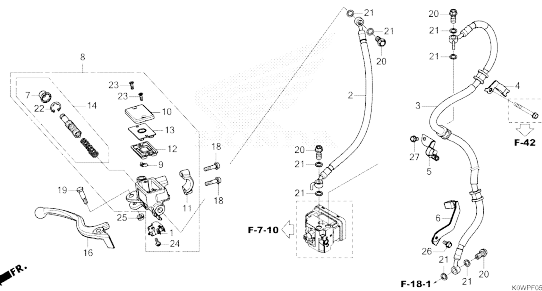
F-5

FRONT BRAKE MASTER CYLINDER(ADV160)



K04WY0600A

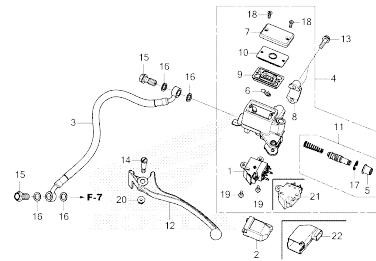
F-5-1 FRONT BRAKE MASTER CYLINDER(ADV160A)



K04WY0601A

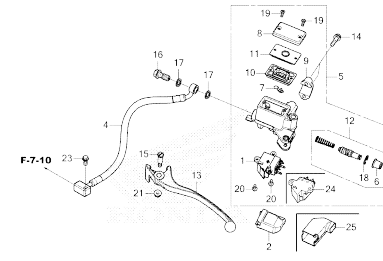
F-6

REAR BRAKE MASTER CYLINDER(ADV160)



K04WY0600A

F-6-1 REAR BRAKE MASTER CYLINDER(ADV160A)

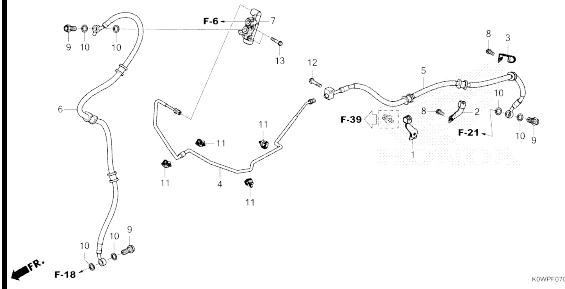


K04WY0601A

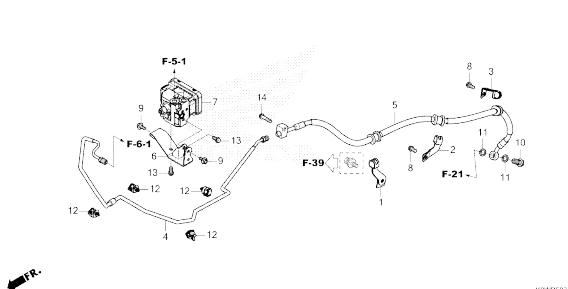
3

KELOMPOK RANGKA

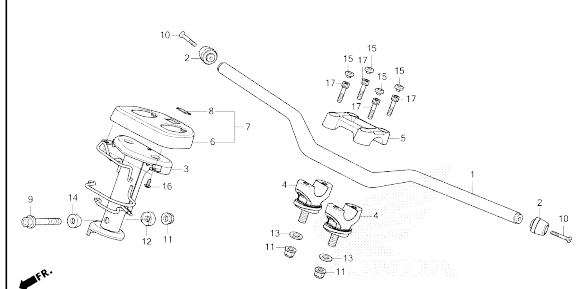
F-7 REAR BRAKE PIPE(ADV160)



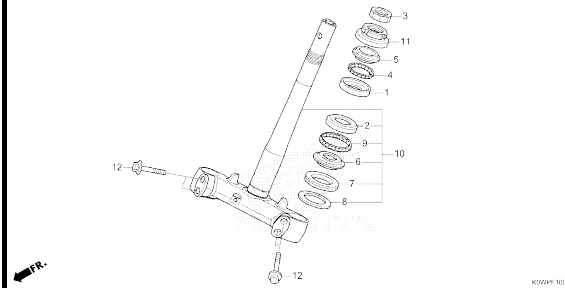
F-7-10 REAR BRAKE PIPE(ADV160A)



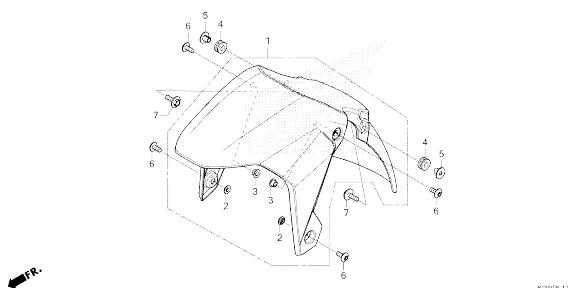
F-9 HANDLE PIPE/HANDLE COVER



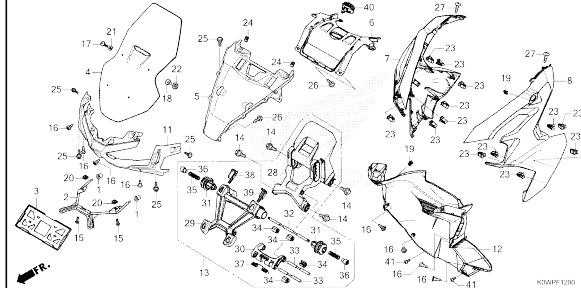
F-10 STEERING STEM



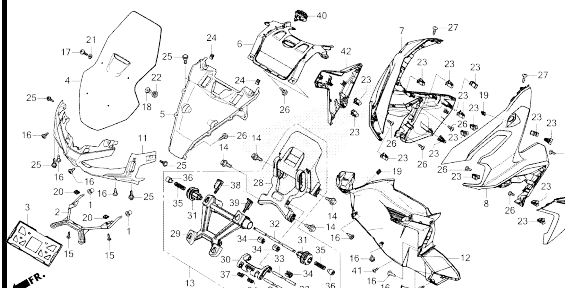
F-11 FRONT FENDER



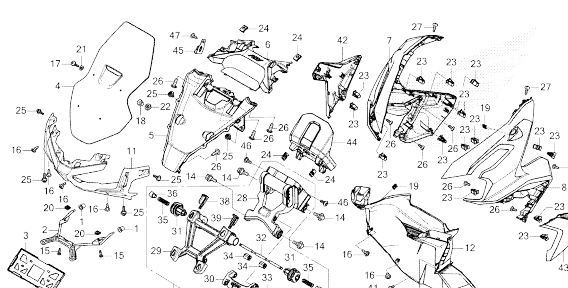
F-12 FRONT COVER(1)



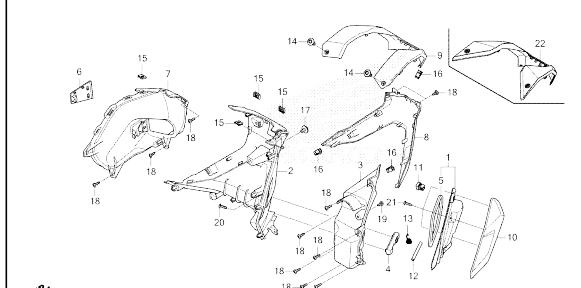
F-12-1 FRONT COVER(2)



F-12-2 FRONT COVER(3)

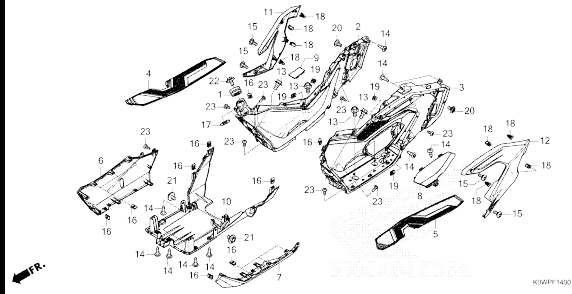


F-13 INNER COVER

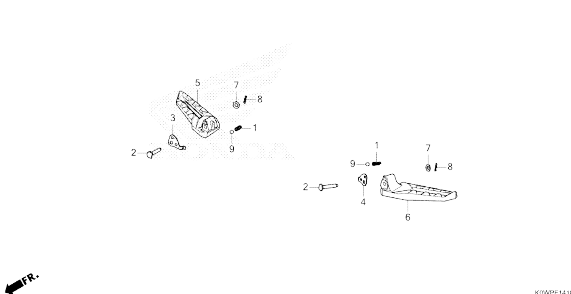


KELOMPOK RANGKA

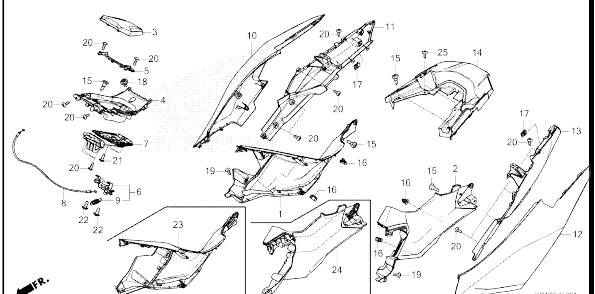
F-14 FLOOR STEP



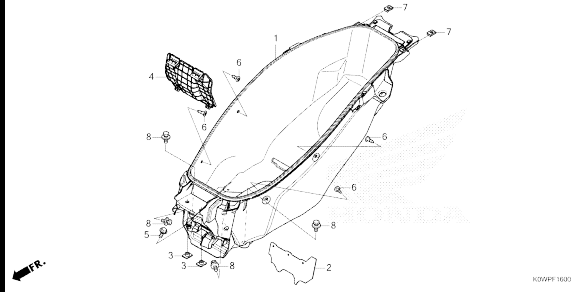
F-14-10 PILLION STEP



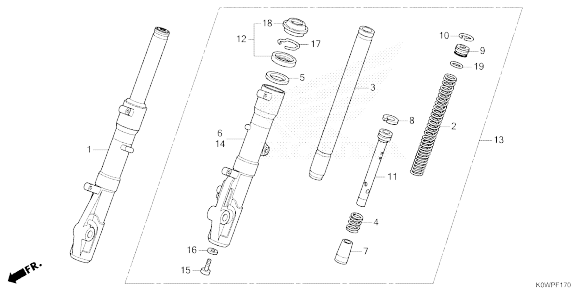
F-15 BODY COVER



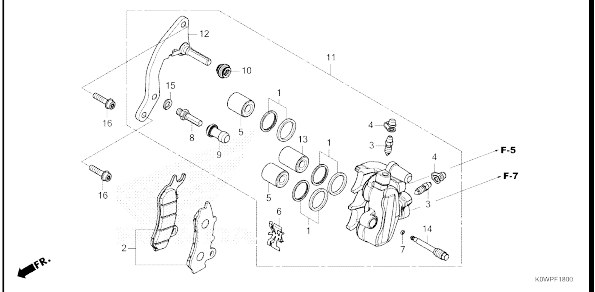
F-16 LUGGAGE BOX



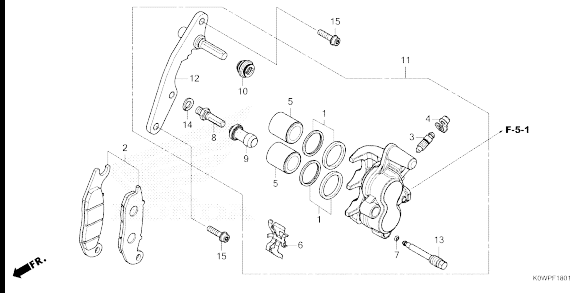
F-17 FRONT FORK



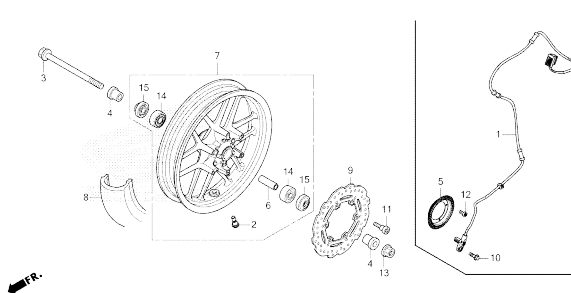
F-18 FRONT BRAKE CALIPER(ADV160)



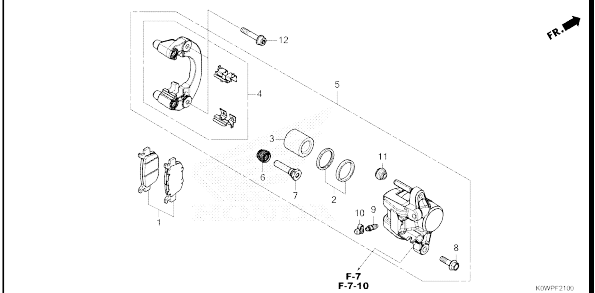
F-18-1 FRONT BRAKE CALIPER(ADV160A)



F-20-40 FRONT WHEEL

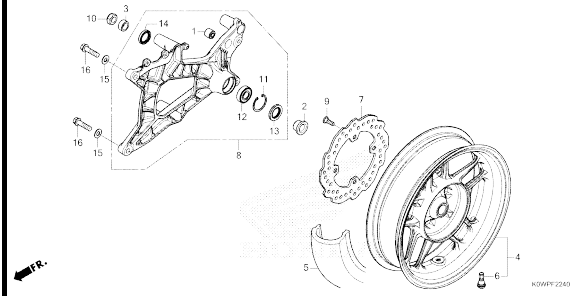


F-21 REAR BRAKE CALIPER

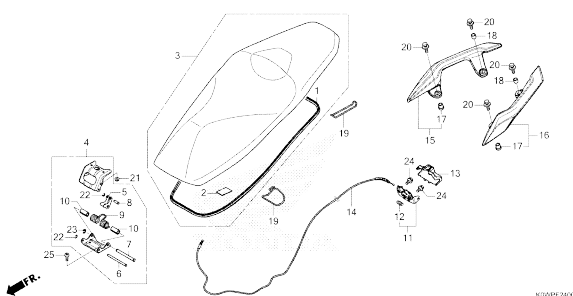


KELOMPOK RANGKA

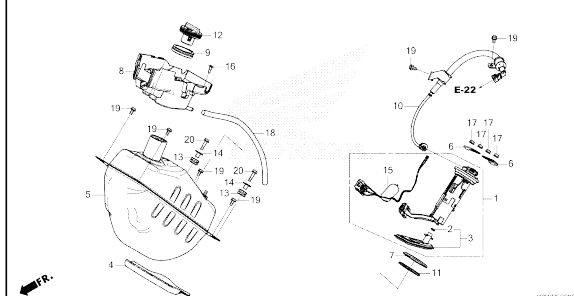
F-22-40 REAR WHEEL/SWINGARM



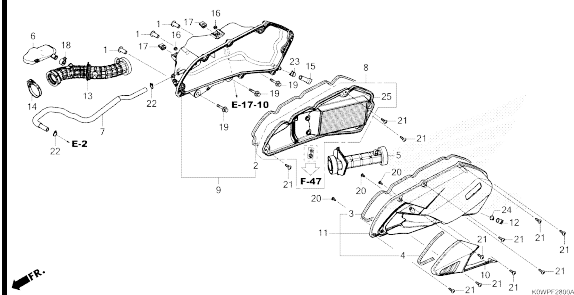
F-24 SEAT



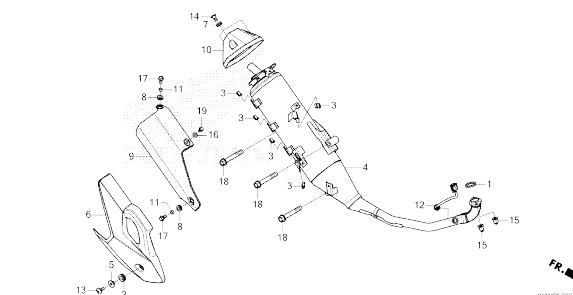
F-26 FUEL TANK



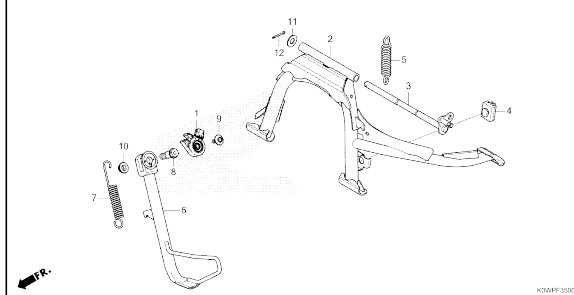
F-28 AIR CLEANER



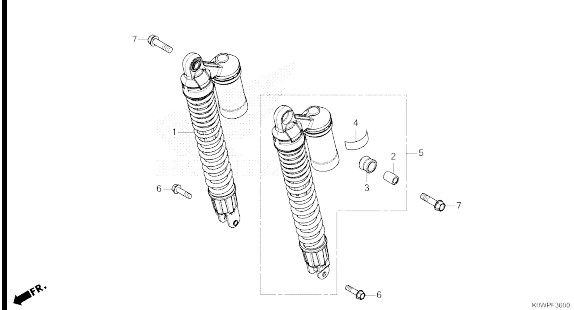
F-30 EXHAUST MUFFLER



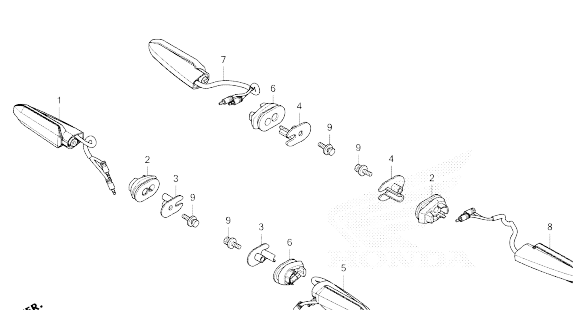
F-35 STAND



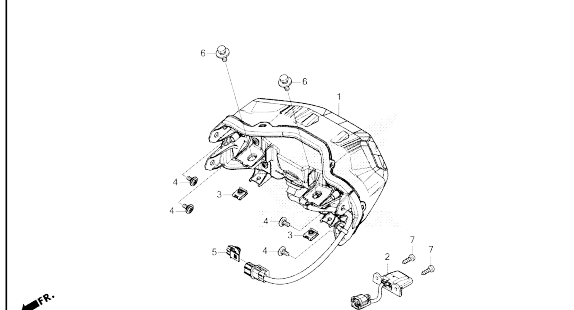
F-36 REAR CUSHION



F-37 WINKER



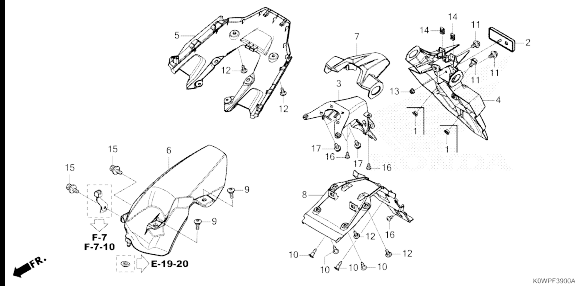
F-38 TAILLIGHT



KELOMPOK RANGKA

F-39

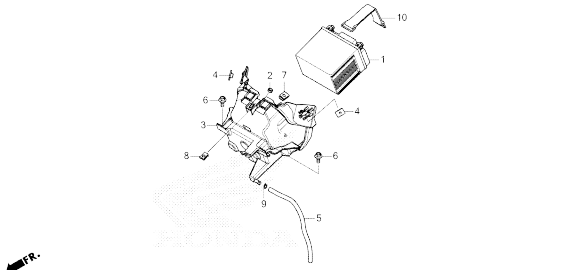
REAR FENDER



K02WPF3900A

F-40

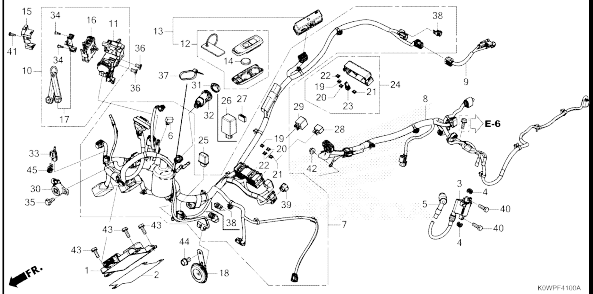
BATTERY



K02WPF4000

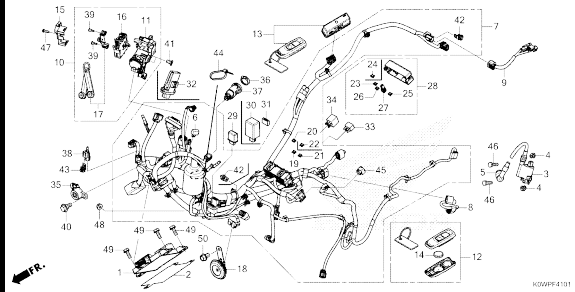
F-41

WIRE HARNESS/FOB KEY(ADV160/AP)



K02WPF4100A

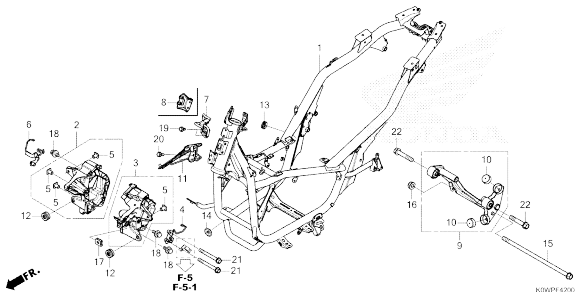
F-41-1 WIRE HARNESS/FOB KEY(ADV160/AT)



K02WPF4101

F-42

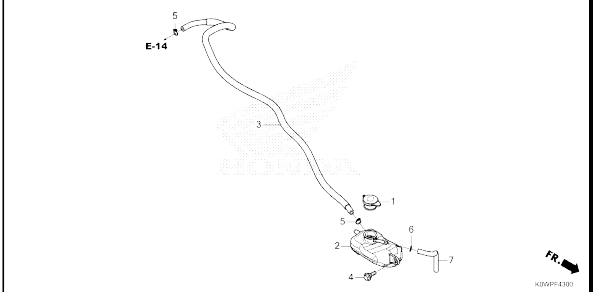
FRAME BODY



K02WPF4200

F-43

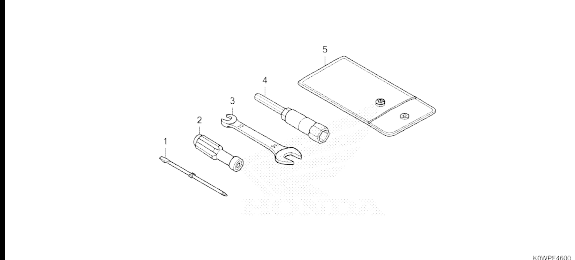
RESERVE TANK



K02WPF4300

F-46

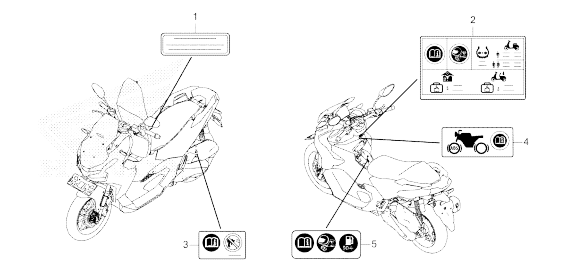
TOOLS



K02WPF4600

F-47

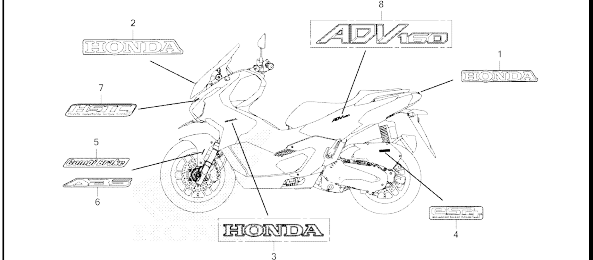
CAUTION LABEL



K02WPF4700

F-48

MARK/EMBLEM

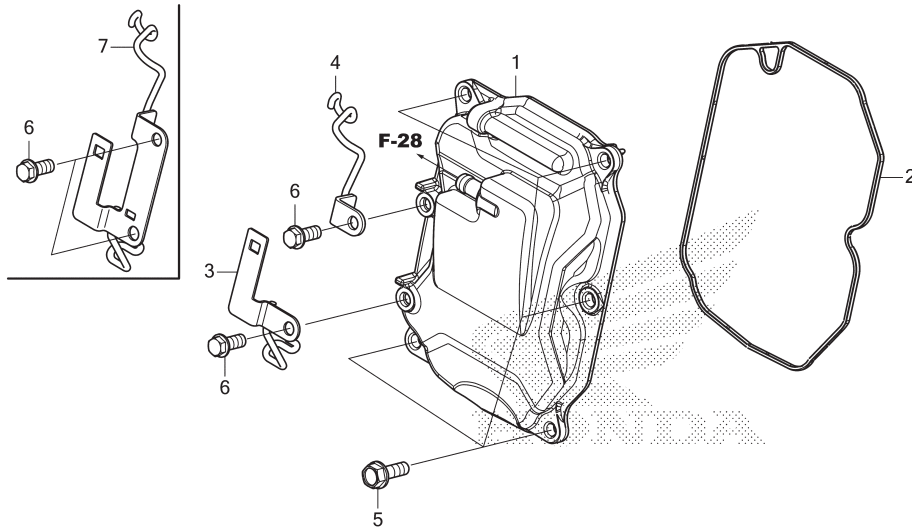


K02WPF4800

3

E-2

CYLINDER HEAD COVER



KOWPE0200A

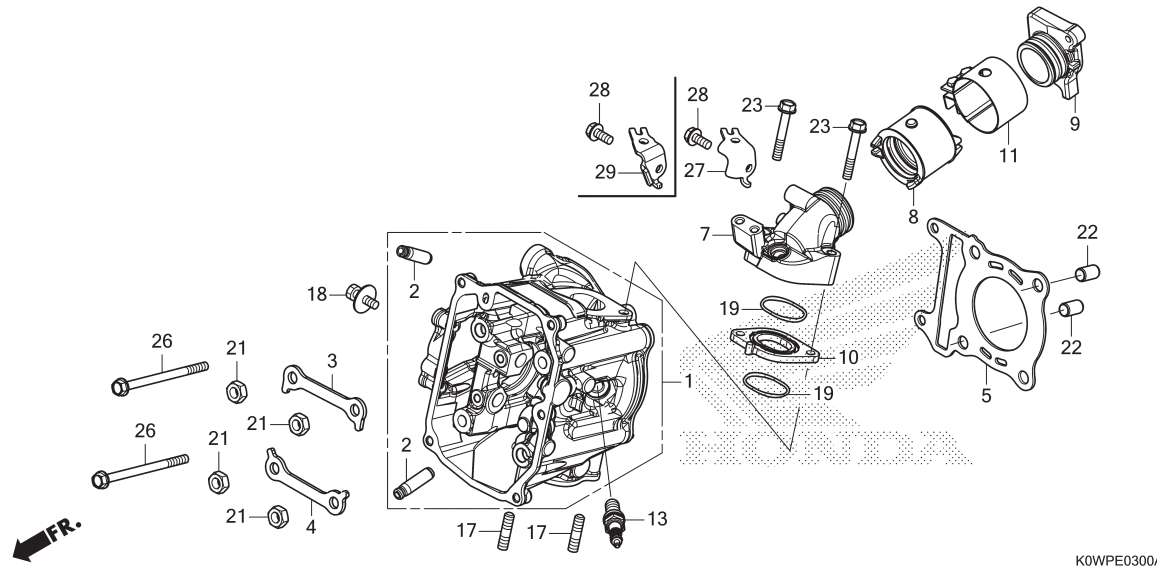
No. Ref.	L.O.N.	(Nomor ref. relatif) Deskripsi	F.R.T.
1	1111C4	COVER, CYLINDER HEAD.....	1,8
2	1111D2	GASKET, CYLINDER HEAD COVER.....	1,7

No. Ref.	No. Part	Deskripsi	Jumlah ADV160 (ADV)				No. Seri	Kode Parts Catalog
			CBS(160) 2022(P)	2025(T)	ABS(160) 2022(P)	2025(T)		
1	12300-K0R-V00	COVER ASSY., CYLINDER HEAD ...	1	1	1	1		
2	12391-K0R-V01	GASKET, CYLINDER HEAD COVER (ARAI)	1	1	1	1		
3	36536-K1Z-J10	STAY, OXYGEN SENSOR	1	-	1	-		
4	36537-K1Z-J10	STAY, OXYGEN SENSOR & BREATHER TUBE	1	-	1	-		
5	95701-06018-00	BOLT, FLANGE, 6X18	5	5	5	5		
6	96001-06014-00	BOLT, FLANGE, 6X14	2	2	2	2		
7	36536-K1Z-TC0	STAY, OXYGEN SENSOR	-	1	-	1		

2

E-3

CYLINDER HEAD



K0WPE0300A

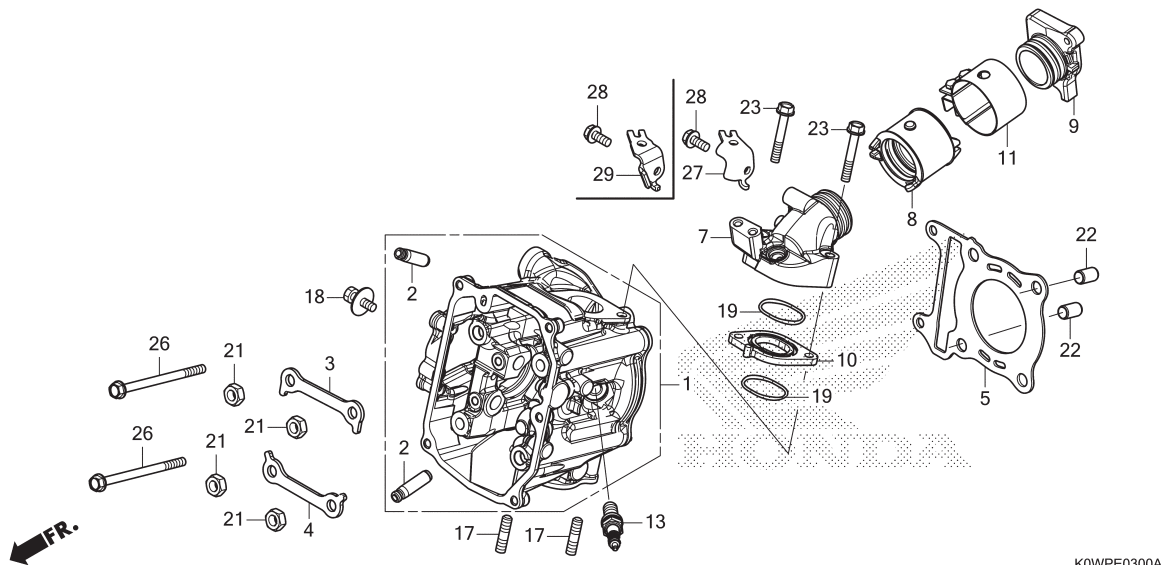
No. Ref.	L.O.N.	(Nomor ref. relatif) Deskripsi	F.R.T.
1	111106	HEAD, CYLINDER.....6,0 .TERMASUK: Penurunan dan pemasangan mesin .TERMASUK: Penyetelan dan skir valve	6,0
2	1111L9	GUIDE, INTAKE VALVE(SATU).....5,7 .TERMASUK: Penurunan dan pemasangan mesin .TERMASUK: Reaming .TERMASUK: Penyetelan dan skir valve	5,7
	1111L9A	.Ganti semua intake valve guide tambahan.....0,3	0,3
	1111M0	GUIDE, EXHAUST VALVE(SATU).....5,7 .TERMASUK: Penurunan dan pemasangan mesin .TERMASUK: Reaming .TERMASUK: Penyetelan dan skir valve	5,7
	1111M0A	.Ganti semua exhaust valve guide tambahan.....0,3	0,3
	1111M9	GUIDE, VALVE :UNTUK 1 KENDARAAN..6,6 .TERMASUK: Penurunan dan pemasangan mesin .TERMASUK: Reaming	6,6
	+		

No. Ref.	No. Part	Deskripsi	Jumlah ADV160 (ADV)				No. Seri	Kode Parts Catalog
			CBS(160) 2022(P)	2025(T)	ABS(160) 2022(P)	2025(T)		
1	12200-K2S-N00	HEAD COMP., CYLINDER	1	-	1	-		
	12200-K1Z-T00	-	1	-	1		
2	12205-KYJ-305	GUIDE, EX. VALVE(O.S.).....	4	4	4	4		
3	12212-K0R-V00	PLATE, CYLINDER HEAD IN	1	1	1	1		
4	12213-K0R-V00	PLATE, CYLINDER HEAD EX	1	1	1	1		
5	12251-K0S-V01	GASKET, CYLINDER HEAD (JAPAN METAL GASKET)	1	1	1	1		
	12251-K1Z-J11	GASKET, CYLINDER HEAD (NIPPON LEAKLESS)	1	1	1	1		
7	17111-K0W-NA0	PIPE, IN	1	1	1	1		
8	17112-K0R-V00	INSULATOR, THROTTLE BODY	1	1	1	1		
9	17115-K0R-V00	PIPE B, INLET	1	1	1	1		
10	17119-K0R-V00	INSULATOR, IN. PIPE	1	1	1	1		
11	17255-K0R-V00	BAND, INSULATOR	1	1	1	1		
13	31917-K0R-V01	PLUG, SPARK(LMAR8L-9)(NGK) ...	1	1	1	1		
17	90004-KGF-910	BOLT, STUD, 7X17	2	2	2	2		
18	90022-K40-F00	BOLT-WASHER, 6X12	1	1	1	1		
19	91302-K40-F00	O-RING, IN. PIPE	2	2	2	2		
21	94030-08280	NUT, HEX., 8MM	4	4	4	4		
22	94301-10160	DOWEL PIN, 10X16	2	2	2	2		
23	95701-06040-00	BOLT, FLANGE, 6X40	2	2	2	2		
26	95701-06090-00	BOLT, FLANGE, 6X90	2	2	2	2		
27	17533-K0W-NA0	STAY COMP., HOSE CLAMPER	1	-	1	-		
28	95701-06014-00	BOLT, FLANGE, 6X14	1	1	1	1		
29	17533-K1Z-J50	CLAMPER, CABLE	-	1	-	1		



E-3

CYLINDER HEAD

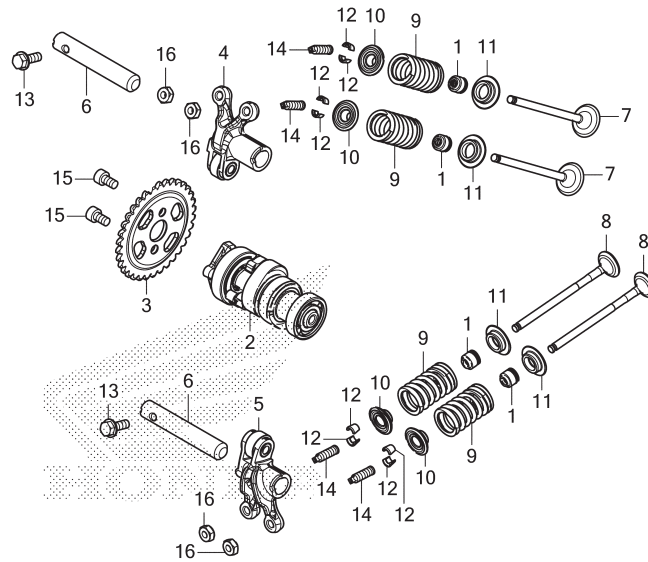


No. Ref.	L.O.N.	(Nomor ref. relatif) Deskripsi	F.R.T.
+ 2		.TERMASUK: Penyetelan dan skir valve	
5	111115	GASKET, CYLINDER HEAD	4,6
7		.TERMASUK: Penurunan dan pemasangan mesin (10,19)	
7	111107	MANIFOLD, INTAKE	1,7
8	311131	INSULATOR, THROTTLE BODY/ CARBURETOR	1,8
9	1111BA	MANIFOLD, INTAKE(A)	1,7
13	614130	PLUG, SPARK	0,2

KOWPE0300A

E-4

CAMSHAFT/VALVE



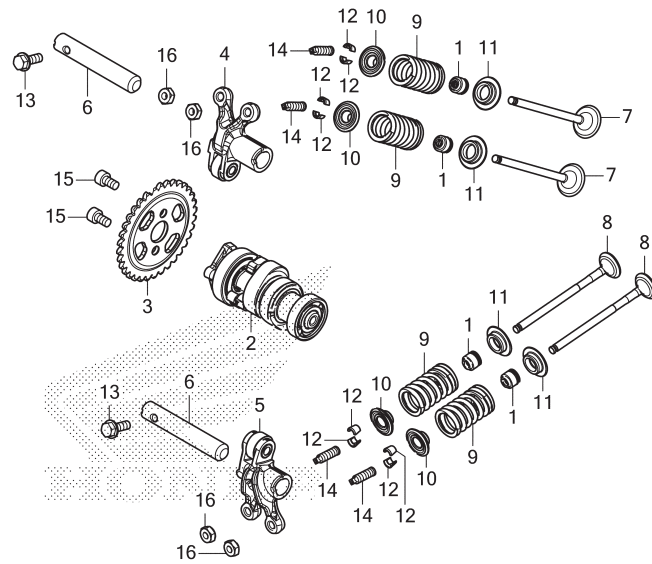
K0WPE0400

No. Ref.	L.O.N.	(Nomor ref. relatif) Deskripsi	F.R.T.
2	111118	CAMSHAFT4,7 .TERMASUK: Penurunan dan pemasangan mesin	4,7
3	1111Q4	SPROCKET, CAM4,2 .TERMASUK: Penurunan dan pemasangan mesin	4,2
4	1111K8	ARM, INTAKE VALVE ROCKER(SATU)...4,5 .TERMASUK: Penurunan dan pemasangan mesin	4,5
5	1111K9	ARM, EXHAUST VALVE ROCKER(SATU)..4,5 .TERMASUK: Penurunan dan pemasangan mesin	4,5
	1111L8	ARM, VALVE ROCKER :UNTUK 1 KENDARAAN4,6 .TERMASUK: Penurunan dan pemasangan mesin	4,6
7	1111N0	VALVE, INTAKE(SATU)5,2 .TERMASUK: Penurunan dan pemasangan mesin	5,2
+			

FR.

No. Ref.	No. Part	Deskripsi	Jumlah ADV160 (ADV)				No. Seri	Kode Parts Catalog
			CBS(160) 2022(P)	2025(T)	ABS(160) 2022(P)	2025(T)		
1	12209-K56-N01	SEAL, VALVE STEM(NOK)	4	4	4	4		
	12209-ML0-722	SEAL, VALVE STEM(ARAI)	4	4	4	4		
2	14100-K0S-V00	CAMSHAFT COMP	1	-	1	-		
	14100-K3V-N00	-	1	-	1		
3	14321-K0R-V00	SPROCKET, CAM(34T)	1	1	1	1		
4	14430-K0R-V00	ARM COMP., IN. VALVE ROCKER ..	1	1	1	1		
5	14440-K0R-V00	ARM COMP., EX. VALVE ROCKER ..	1	1	1	1		
6	14451-K0R-V00	SHAFT, ROCKER ARM	2	2	2	2		
7	14711-K40-F00	VALVE, IN	2	-	2	-		
	14711-K1Y-DC0	-	2	-	2		
8	14721-K40-F00	VALVE, EX.	2	-	2	-		
	14721-K1Y-DC0	-	2	-	2		
9	14751-K0R-V00	SPRING, VALVE	4	4	4	4		
10	14771-K1Z-N20	RETAINER, VALVE SPRING	4	4	4	4		
11	14776-K1Z-N20	SEAT, EX. VALVE SPRING	4	4	4	4		
12	14781-ML0-720	COTTÉR, VALVE(FUJI 00ZX)	8	8	8	8		
13	90009-K0R-V00	BOLT, FLANGE, 5X14	2	2	2	2		
14	90012-KWB-600	SCREW, TAPPET ADJUSTING	4	4	4	4		
	90012-KYY-900	4	4	4	4		
15	90083-K40-F00	BOLT, SOCKET KNOCK, 5MM	2	2	2	2		
16	90206-001-000	NUT, TAPPET ADJUSTING	4	4	4	4		





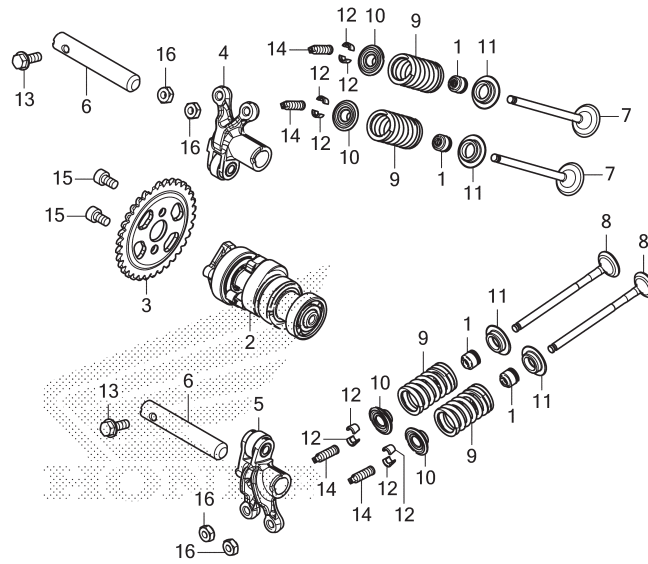
FR.

K0WPE0400

No. Ref.	L.O.N.	(Nomor ref. relatif) Deskripsi	F.R.T.
+7		.TERMASUK: Refacing	
8	1111N0A	.Ganti semua intake valve tambahkan	0,2
	1111N1	VALVE, EXHAUST(SATU)	5,2
		.TERMASUK: Penurunan dan pemasangan mesin	
		.TERMASUK: Refacing	
	1111N1A	.Ganti semua exhaust valve tambahkan	0,2
	1111P0	VALVE :UNTUK 1 KENDARAAN	5,8
		.TERMASUK: Penurunan dan pemasangan mesin	
		.TERMASUK: Refacing	
9	1111P2	(1,10,11,12) INTAKE VALVE SPRING DAN/ATAU STEM SEAL(SATU)	5,0
		.TERMASUK: Penurunan dan pemasangan mesin	
	1111P2A	.Ganti semua intake spring tambahkan	0,1
	1111P3	EXHAUST VALVE SPRING DAN/ATAU STEM SEAL(SATU)	5,0
		.TERMASUK: Penurunan dan pemasangan mesin	
	1111P3A	.Ganti semua exhaust spring tambahkan	0,1
	1111Q2	VALVE SPRING DAN/ATAU STEM SEAL :UNTUK 1 KENDARAAN	5,3

E-4

CAMSHAFT/VALVE



←FR.

K0WPE0400

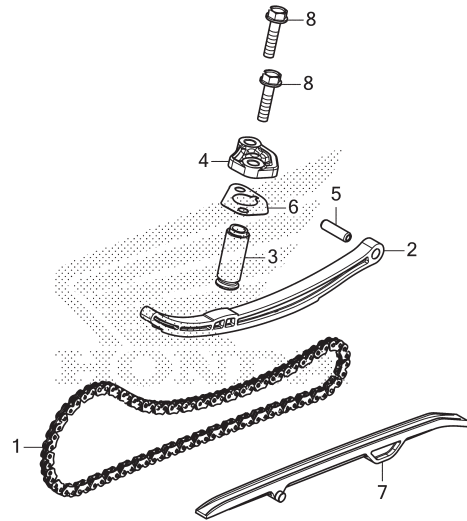
No. Ref.	L.O.N.	(Nomor ref. relatif) Deskripsi	F.R.T.
----------	--------	-----------------------------------	--------

+ 9		.TERMASUK: Penurunan dan pemasangan mesin	
-----	--	---	--

2

E-5

CAM CHAIN/TENSIONER



K0WPE0500

No. Ref.	L.O.N.	(Nomor ref. relatif) Deskripsi	F.R.T.
1	110140	CHAIN, CAM.....	5,1
		.TERMASUK: Penurunan dan pemasangan mesin	
2	111130	TENSIONER, CAM CHAIN.....	5,1
		.TERMASUK: Penurunan dan pemasangan mesin	
3		(4,6)	
	111133	LIFTER, TENSIONER.....	1,7
7	111139	GUIDE, CAM CHAIN.....	4,6
		.TERMASUK: Penurunan dan pemasangan mesin	

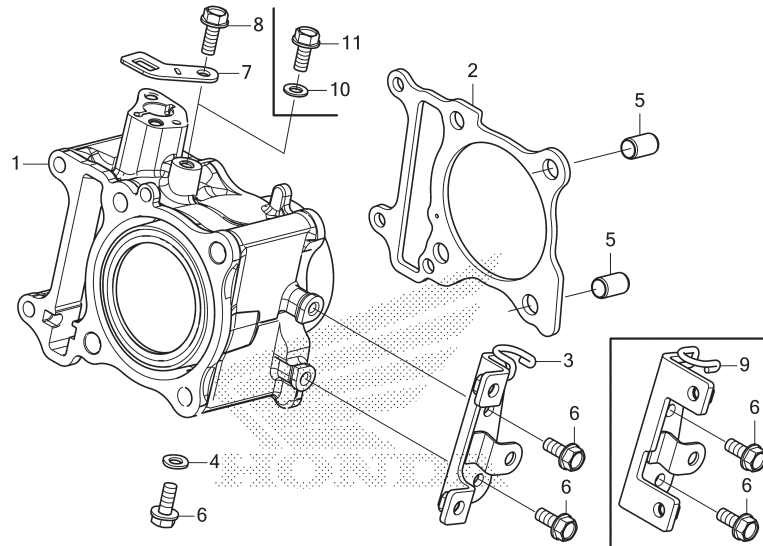
FR.

No. Ref.	No. Part	Deskripsi	Jumlah ADV160 (ADV)				No. Seri	Kode Parts Catalog
			CBS(160) 2022(P)	2025(T)	ABS(160) 2022(P)	2025(T)		
1	14401-K29-V81	CHAIN, CAM(92L)(BORG WARNER) .	1	1	1	1		
	14401-K29-V82	CHAIN, CAM (DID SCZ-0404 SV-92LE)	1	1	1	1		
	14401-K97-T01	1	1	1	1		
2	14511-K0R-V00	SHOE, CAM CHAIN TENSIONER	1	1	1	1		
3	14520-K0R-V01	LIFTER ASSY., TENSIONER	1	1	1	1		
4	14521-K0R-V00	CAP, TENSIONER LIFTER	1	1	1	1		
5	14531-KZR-600	PIVOT, CAM CHAIN TENSIONER ...	1	1	1	1		
	14531-K1Y-DC0	-	1	-	1		
6	14560-K0R-V01	GASKET, TENSIONER LIFTER (NICHIAS)	1	1	1	1		
	14560-K1Z-J11	GASKET, TENSIONER LIFTER (NIPPON LEAKLESS)	1	1	1	1		
7	14611-K40-F00	GUIDE, CAM CHAIN	1	1	1	1		
	14611-K97-T00	1	1	1	1		
8	95701-06022-00	BOLT, FLANGE, 6X22	2	2	2	2		

2

E-6

CYLINDER



K0WPE0600A

No. Ref.	L.O.N.	(Nomor ref. relatif) Deskripsi	F.R.T.
1	1111A5	CYLINDER.....	5,0
		.TERMASUK: Penurunan dan pemasangan mesin	
2	111102	GASKET, CYLINDER.....	4,9
		.TERMASUK: Penurunan dan pemasangan mesin	
3	6141C2	STAY, IGNITION COIL.....	1,2

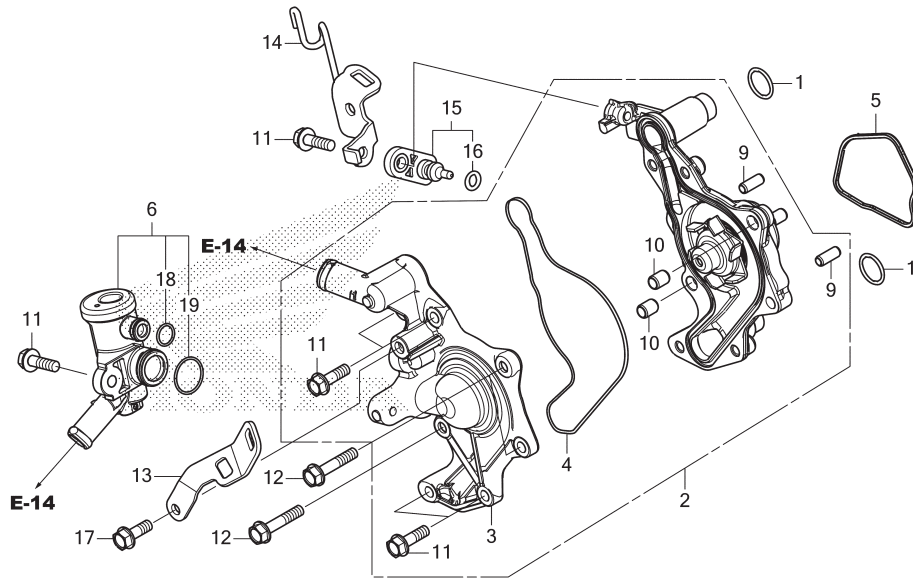
FR.

No. Ref.	No. Part	Deskripsi	Jumlah ADV160 (ADV)				No. Seri	Kode Parts Catalog
			CBS(160) 2022(P)	2025(T)	ABS(160) 2022(P)	2025(T)		
1	12100-K1Z-T00	CYLINDER COMP.	1	1	1	1		
2	12191-K1N-V01	GASKET, CYLINDER(NICHIAS)	1	1	1	1		
	12191-K1Z-J11	GASKET, CYLINDER (NIPPON LEAKLESS)	1	1	1	1		
3	30515-K0W-NA0	STAY COMP., IGNITION COIL	1	-	1	-		
4	90463-ML7-000	WASHER, SEALING, 6.5MM.....	1	1	1	1		
5	94301-10160	DOWEL PIN, 10X16	2	2	2	2		
6	95701-06014-00	BOLT, FLANGE, 6X14	3	3	3	3		
7	32962-K0R-V00	STAY, HARNESS CLIP & ENGINE EARTH	1	-	1	-		
8	95701-06016-00	BOLT, FLANGE, 6X16	1	-	1	-		
9	30515-K1Z-NA0	STAY COMP., IGNITION COIL	-	1	-	1		
10	94101-06000	WASHER, PLAIN, 6MM	-	1	-	1		
11	95701-06012-00	BOLT, FLANGE, 6X12	-	1	-	1		

2

E-9

WATER PUMP



K0WPE0900A

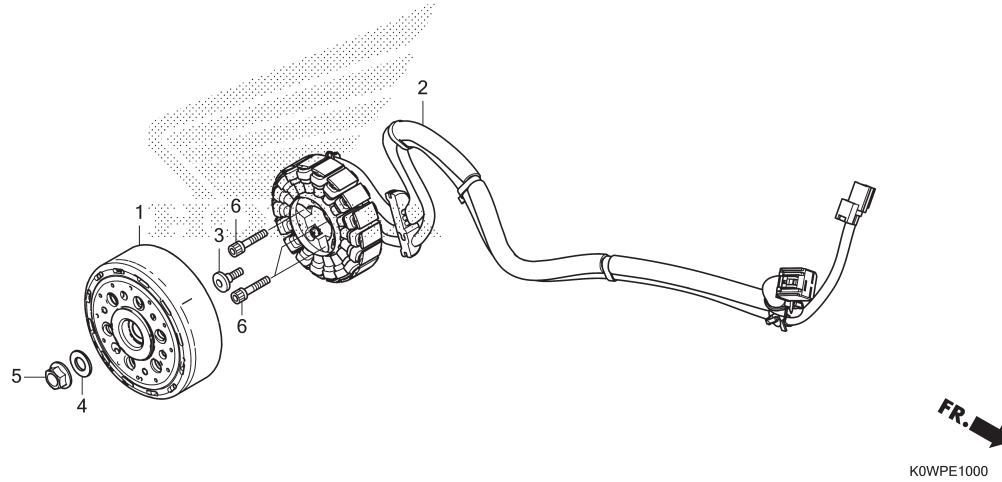
No. Ref.	L.O.N.	(Nomor ref. relatif) Deskripsi	F.R.T.
2	114103	PUMP ASSY., WATER	2,5
3	1141B0	COVER, WATER PUMP	2,4
4	1141B1	GASKET, WATER PUMP COVER.....	2,3
5		(1)	
	1141P3	GASKET, WATER PUMP	2,4
6	114116	THERMOSTAT	1,4
15		(16)	
	6171A9	SENSOR, WATER TEMP	2,5

No. Ref.	No. Part	Deskripsi	Jumlah ADV160 (ADV)				No. Seri	Kode Parts Catalog
			CBS(160) 2022(P)	2025(T)	ABS(160) 2022(P)	2025(T)		
1	12207-KWN-900	O-RING, 15.4X2	2	2	2	2		
2	19200-K1N-V00	PUMP ASSY., WATER	1	-	1	-		
	19200-K3V-N00	-	1	-	1		
3	19221-K1N-V00	COVER, WATER PUMP	1	-	1	-		
	19221-K3V-N00	-	1	-	1		
4	19226-K0R-V00	GASKET, WATER PUMP COVER	1	1	1	1		
5	19227-K0R-V01	GASKET, WATER PUMP BODY	1	1	1	1		
6	19300-K1N-V01	THERMOSTAT ASSY	1	1	1	1		
9	90702-MG8-000	DOWEL PIN, 6X15	2	2	2	2		
10	94301-08100	DOWEL PIN, 8X10	2	2	2	2		
11	95701-06020-00	BOLT, FLANGE, 6X20	6	6	6	6		
12	95701-06030-00	BOLT, FLANGE, 6X30	3	3	3	3		
13	32115-K1Z-J10	STAY, ENGINE SUB HARNESS	1	1	1	1		
14	32963-K0W-NA0	STAY, ENGINE HARNESS	1	1	1	1		
15	37870-K0R-V01	SENSOR ASSY., WATER TEMPERATURE(PANASONIC)	1	1	1	1		
16	91304-K0R-V00	O-RING, 6.3X2.5	1	1	1	1		
17	95701-06016-00	BOLT, FLANGE, 6X16	1	1	1	1		
18	19381-K1N-V01	O-RING, 10.2X1.5	1	1	1	1		
19	19381-KWN-900	O-RING	1	1	1	1		

E-10

A.C.G. STARTER

No. Ref.	L.O.N.	(Nomor ref. relatif) Deskripsi	F.R.T.
1	613105	ROTOR ATAU FLYWHEEL.....	1,5
2	6131A3	STATOR.....	2,7

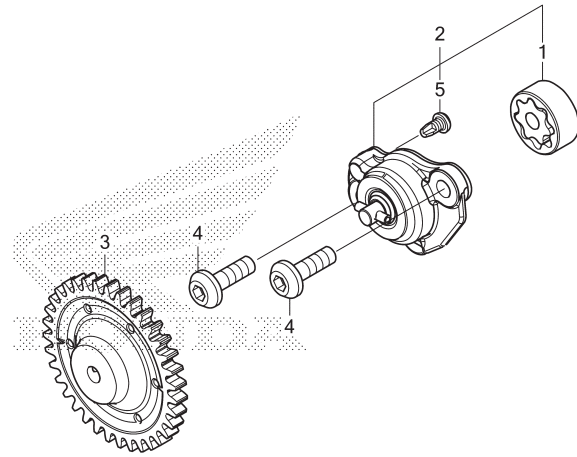


No. Ref.	No. Part	Deskripsi	Jumlah ADV160 (ADV)				No. Seri	Kode Parts Catalog
			CBS(160) 2022(P)	2025(T)	ABS(160) 2022(P)	2025(T)		
1	31210-K2S-N01	FLYWHEEL COMP.	1	-	1	-		
	31210-K1Z-TC1	-	1	-	1		
2	31220-K0W-NA1	STATOR COMP.	1	-	1	-		
	31220-K0W-NC1	-	1	-	1		
3	90001-KWR-000	BOLT, SOCKET, 6X18	1	1	1	1		
4	90439-KWZ-900	WASHER, 12X24X2.3	1	1	1	1		
5	94050-12000	NUT, FLANGE, 12MM	1	1	1	1		
6	96700-06025-00	BOLT, SOCKET, 6X25	3	3	3	3		

2

E-11

OIL PUMP



FR. →

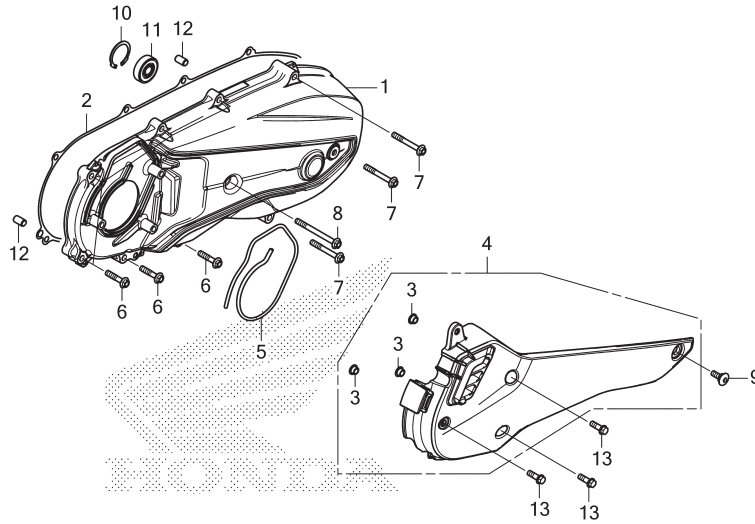
K0WPE1100

No. Ref.	L.O.N.	(Nomor ref. relatif) Deskripsi	F.R.T.
2		(1)	
3	113105	PUMP ASSY., OIL.....	2,8
	1131C4	GEAR, OIL PUMP DRIVEN.....	2,7

No. Ref.	No. Part	Deskripsi	Jumlah ADV160 (ADV)				No. Seri	Kode Parts Catalog
			CBS(160) 2022(P)	2025(T)	ABS(160) 2022(P)	2025(T)		
1	15021-K0R-V00	ROTOR SET, OIL PUMP	1	1	1	1		
2	15100-K0R-V00	PUMP ASSY., OIL	1	-	1	-		
	15100-K1Z-N20	1	-	1	-		
	15100-K1Z-N21	-	1	-	1		
3	15133-K2S-N00	GEAR, OIL PUMP DRIVEN(35T) ...	1	1	1	1		
4	90003-K0R-V00	BOLT, SPECIAL, 6X19	2	2	2	2		
5	93901-34120	SCREW, TAPPING, 4X8	1	1	1	1		

E-13

LEFT SIDE COVER



K0WPE1300

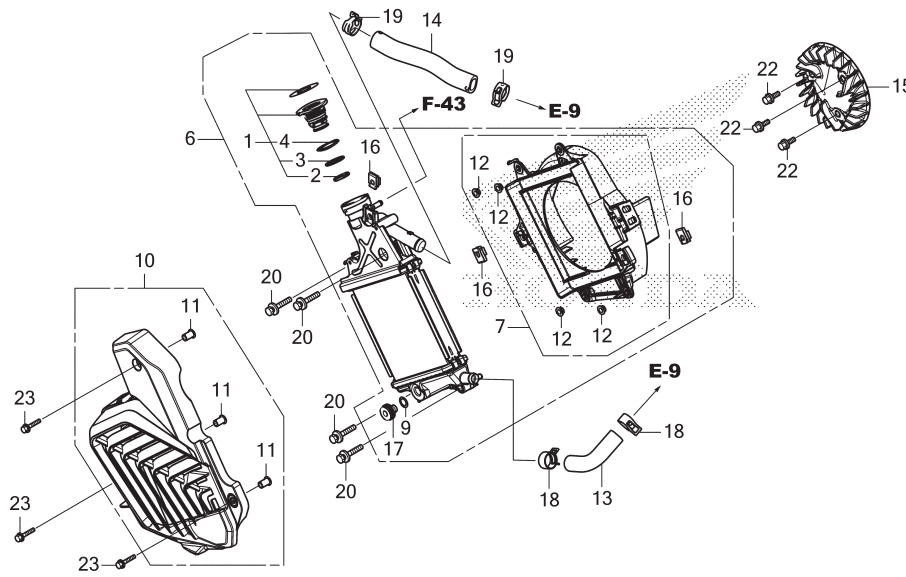
No. Ref.	L.O.N.	(Nomor ref. relatif) Deskripsi	F.R.T.
1	1101A6	COVER, CRANKCASE :LEFT	0,4
2	1101A3	GASKET, CRANKCASE COVER :LEFT ...	0,2
4		(5)	
	1101H4	DUCT, BELT COVER.....	0,1
11	2101H8	BEARING, DRIVESHAFT :LEFT COVER SIDE	0,4

No. Ref.	No. Part	Deskripsi	Jumlah ADV160 (ADV)				No. Seri	Kode Parts Catalog
			CBS(160)		ABS(160)			
			2022(P)	2025(T)	2022(P)	2025(T)		
1	11341-K1Z-J10	COVER, L. SIDE	1	-	1	-		
	11341-K1Z-NC0	-	1	-	1		
2	11395-K1N-V01	GASKET, L. COVER(NICHIAS)	1	1	1	1		
	11395-K1Z-J11	GASKET, L. COVER (NIPPON LEAKLESS)	1	1	1	1		
3	19416-GGM-900	COLLAR	3	3	3	3		
	19416-KEY-900	3	3	3	3		
4	19640-K1Z-J10	DUCT COMP., L. COVER	1	1	1	1		
5	19649-K01-900	SEAL, L. COVER	1	1	1	1		
6	90004-K0R-V00	BOLT, FLANGE, 6X28(LNSH)	6	6	6	6		
7	90004-K1Z-J10	BOLT, FLANGE, 6X45(LNSH)	3	3	3	3		
8	90006-K0R-V00	BOLT, FLANGE, 6X65(LNSH)	1	1	1	1		
9	90101-K29-900	BOLT, SOCKET, 6X18	1	1	1	1		
10	90652-KVB-900	CIRCLIP, INTERNAL, 32MM	1	1	1	1		
11	91005-K1Z-J10	BEARING COMP.(6002UU)(NSK) ...	1	1	1	1		
	91005-KVB-900	BEARING COMP.(6002UU)(NTN) ...	1	1	1	1		
12	94301-08140	DOWEL PIN, 8X14	2	2	2	2		
13	96001-06018-07	BOLT, FLANGE, 6X18	3	3	3	3		



E-14

RADIATOR



No. Ref.	L.O.N.	(Nomor ref. relatif) Deskripsi	F.R.T.
1	(2,3,4)		
6	1151B8	CAP, RADIATOR	0,7
7	1151C3	RADIATOR.....	1,4
10	1151N2	BASE, RADIATOR	1,4
13	115115	COVER, RADIATOR	0,7
14	114130	HOSE A, WATER	1,0
15	114131	HOSE B, WATER	1,4
	1151A6	FAN, COOLING	1,4

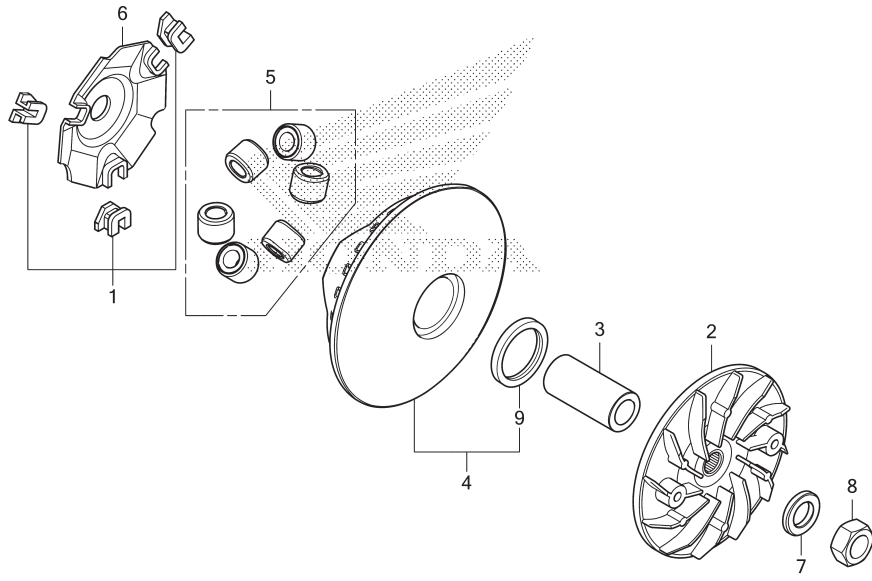
K0WPE1400



No. Ref.	No. Part	Deskripsi	Jumlah ADV160 (ADV)				No. Seri	Kode Parts Catalog
			CBS(160) 2022(P)	2025(T)	ABS(160) 2022(P)	2025(T)		
1	19037-K40-F01	CAP COMP., RADIATOR(T.RAD) ...	1	1	1	1		
2	19049-K27-V51	O-RING A	1	1	1	1		
3	19051-K27-V51	O-RING B	1	1	1	1		
4	19052-K27-V51	O-RING C	1	1	1	1		
6	19100-K2S-N00	RADIATOR ASSY	1	1	1	1		
7	19105-K2S-N00	BASE COMP., RADIATOR	1	1	1	1		
9	19109-GET-003	SEAL, DRAIN	1	1	1	1		
10	19150-K2S-N00	COVER COMP., RADIATOR	1	-	-	-	----- 1033921	
	19150-K1N-V00	1	-	-	-	1033922 -----	
	19150-K1Z-NA0	-	1	-	1		
	19150-K2S-N00	-	-	1	-	----- 1011717	
	19150-K1N-V00	-	-	1	-	1011718 -----	
11	19416-K01-900	COLLAR	3	3	3	3		
12	19416-KEY-900	COLLAR	4	4	4	4		
13	19501-K0R-V00	HOSE A, WATER	1	1	1	1		
14	19502-K40-A00	HOSE B, WATER	1	1	1	1		
15	19510-K1F-V00	FAN COMP., COOLING	1	1	1	1		
16	84601-HA7-670	NUT, FENDER SETTING	3	3	3	3		
17	90103-GET-003	BOLT, DRAIN	1	1	1	1		
18	90602-K27-V01	CLAMP, HOSE(D20)	2	2	2	2		
	19531-K3V-N01	-	2	-	2		
19	90701-KWN-901	CLAMP, WATER HOSE, 24MM	2	2	2	2		
	19532-K3V-N01	CLAMP, HOSE(D24)	-	2	-	2		
20	93401-06030-08	BOLT-WASHER, 6X30	4	4	4	4		
22	95701-06016-00	BOLT, FLANGE, 6X16	3	3	3	3		
23	96001-06025-07	BOLT, FLANGE, 6X25	3	3	3	3		

E-16

DRIVE FACE



←FR.

K0WPE1600

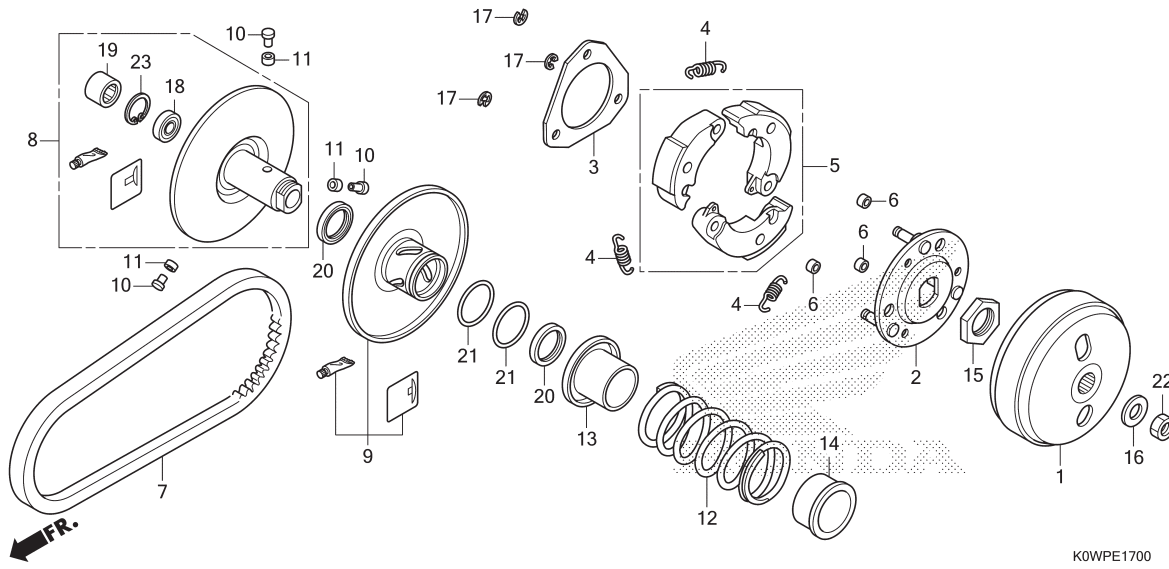
No. Ref.	L.O.N.	(Nomor ref. relatif) Deskripsi	F.R.T.
2	2111A0	FACE, DRIVE	0,4
4	2111A1	FACE, MOVABLE DRIVE.....	0,4
5		(1,6)	
	2111A4	ROLLER, WEIGHT	0,4

No. Ref.	No. Part	Deskripsi	Jumlah ADV160 (ADV)				No. Seri	Kode Parts Catalog
			CBS(160) 2022(P)	2025(T)	ABS(160) 2022(P)	2025(T)		
1	22011-K1N-V01	PIECE SET, SLIDE	1	1	1	1		
2	22102-K1Z-N20	FACE, DRIVE	1	1	1	1		
3	22105-K0R-V00	BOSS, DRIVE FACE	1	1	1	1		
4	22110-K1Z-N20	FACE COMP., MOVABLE DRIVE	1	1	1	1		
5	22123-K0S-V00	ROLLER SET, WEIGHT(BANDO)	1	1	1	1		
6	22131-K1Z-N20	PLATE, RAMP	1	1	1	1		
7	90401-K48-A00	WASHER, 15X25.8X4	1	1	1	1		
8	94030-14200	NUT, HEX., 14MM	1	1	1	1		
9	91203-K1F-V01	OIL SEAL, 24X31X3.5	1	1	1	1		
	91203-K35-V01	1	1	1	1		

2

E-17

DRIVEN FACE

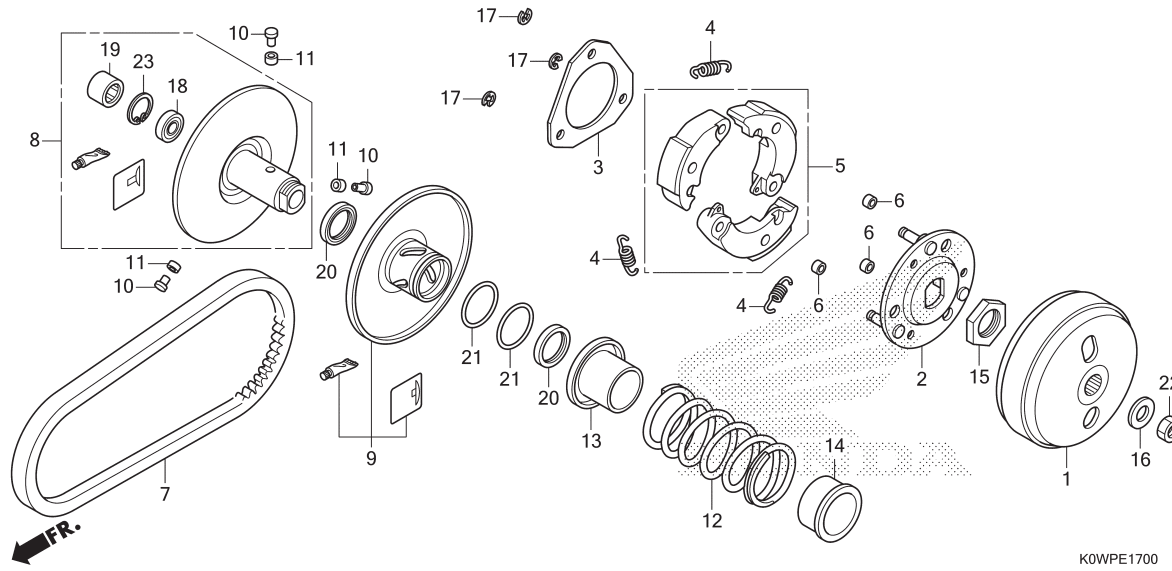


No. Ref.	L.O.N.	(Nomor ref. relatif) Deskripsi	F.R.T.
1	2121A0	OUTER, CLUTCH.....	0,3
5		(2,4)	
	2121A6	WEIGHT SET, CLUTCH.....	0,8
7	2111B2	BELT, DRIVE.....	0,4
8		(10,11,13)	
	2111A2	FACE, DRIVEN.....	0,7
9		(20,21)	
	2111A3	FACE, MOVABLE DRIVEN.....	0,8
12		(14)	
	2111A7	SPRING, DRIVEN FACE.....	0,6
19		(18)	
	2111A8	BEARING, DRIVEN FACE.....	0,9
	2111A8A	.Ganti 1 bearing tambahkan.....	0,1

No. Ref.	No. Part	Deskripsi	Jumlah ADV160 (ADV)				No. Seri	Kode Parts Catalog
			CBS(160) 2022(P)	2025(T)	ABS(160) 2022(P)	2025(T)		
1	22100-K0W-NA0	OUTER COMP., CLUTCH.....	1	1	1	1		
2	22350-GFM-900	PLATE COMP., DRIVE.....	1	1	1	1		
	22350-K97-T01	1	1	1	1		
	22350-KVB-900	1	1	1	1		
3	22361-K29-V81	PLATE, CLUTCH SIDE.....	1	1	1	1		
	22361-KVB-900	1	1	1	1		
4	22401-KGG-910	SPRING, CLUTCH.....	3	3	3	3		
5	22535-K1N-V00	WEIGHT SET, CLUTCH.....	1	1	1	1		
6	22804-148-000	RUBBER, CLUTCH DAMPER.....	3	3	3	3		
7	23100-K1Z-N21	BELT, DRIVE.....	1	-	1	-		
	23100-K0W-NC1	-	1	-	1		
8	23205-K0W-NA0	FACE SET, DRIVEN.....	1	1	1	1		
9	23224-K1Z-J10	FACE SET, MOVABLE DRIVEN.....	1	1	1	1		
10	23225-KSY-900	PIN, ROLLER GUIDE.....	3	3	3	3		
11	23226-KVB-900	ROLLER, GUIDE.....	3	3	3	3		
12	23233-K1Z-J10	SPRING, DRIVEN FACE.....	1	1	1	1		
13	23237-K40-F00	COLLAR, SEAL.....	1	1	1	1		
14	23238-KZR-600	COLLAR, SPRING.....	1	1	1	1		
15	90202-KN7-670	NUT, SPECIAL, 28MM.....	1	1	1	1		
16	90441-GY6-940	WASHER, 12.2X29X2.5.....	1	1	1	1		
17	90605-166-720	CIRCLIP, 7MM.....	3	3	3	3		
18	91002-GA7-701	BEARING, RADIAL BALL, 6902U (NTN)	1	1	1	1		
	91004-GGC-G01	BEARING, RADIAL BALL, 6902U (F.C.C.)	1	1	1	1		
	91009-K93-T01	1	1	1	1		

E-17

DRIVEN FACE

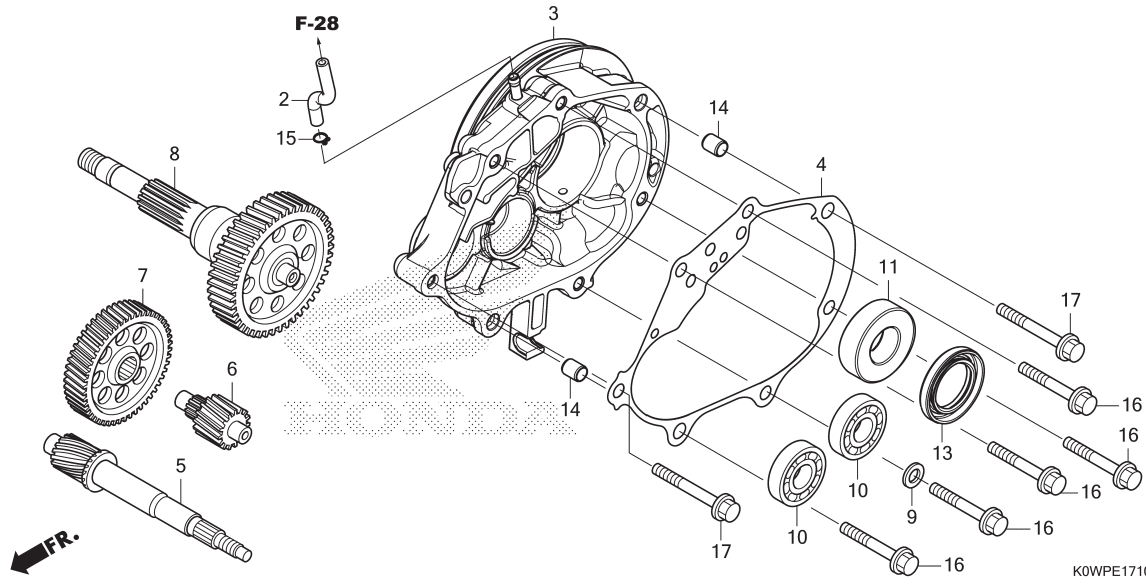


No. Ref.	No. Part	Deskripsi	Jumlah				No. Seri	Kode Parts Catalog
			ADV160 (ADV)		ABS(160)			
			CBS(160) 2022(P)	2025(T)	2022(P)	2025(T)		
18)	91009-KVY-961	BEARING, RADIAL BALL, 6902U (NSK)	1	1	1	1		
19	91001-KCW-003	BEARING, NEEDLE, 20X29X18(NTN)	1	1	1	1		
	91109-K2S-N01	BEARING, NEEDLE, 20X29X18 (F.C.C.)	1	1	1	1		
	91109-KVY-902	BEARING, NEEDLE, 20X29X18 (SCHAEFFLER)	1	1	1	1		
20	91211-K97-T01	SEAL, DRIVEN FACE, 34X41X4 ...	2	2	2	2		
	91211-KN7-671	2	2	2	2		
21	91384-KVB-900	O-RING, 38.8X1.9	2	2	2	2		
22	94030-12200	NUT, HEX., 12MM	1	1	1	1		
23	94520-28000	CIRCLIP, INTERNAL, 28MM	1	1	1	1		



E-17-10

TRANSMISSION

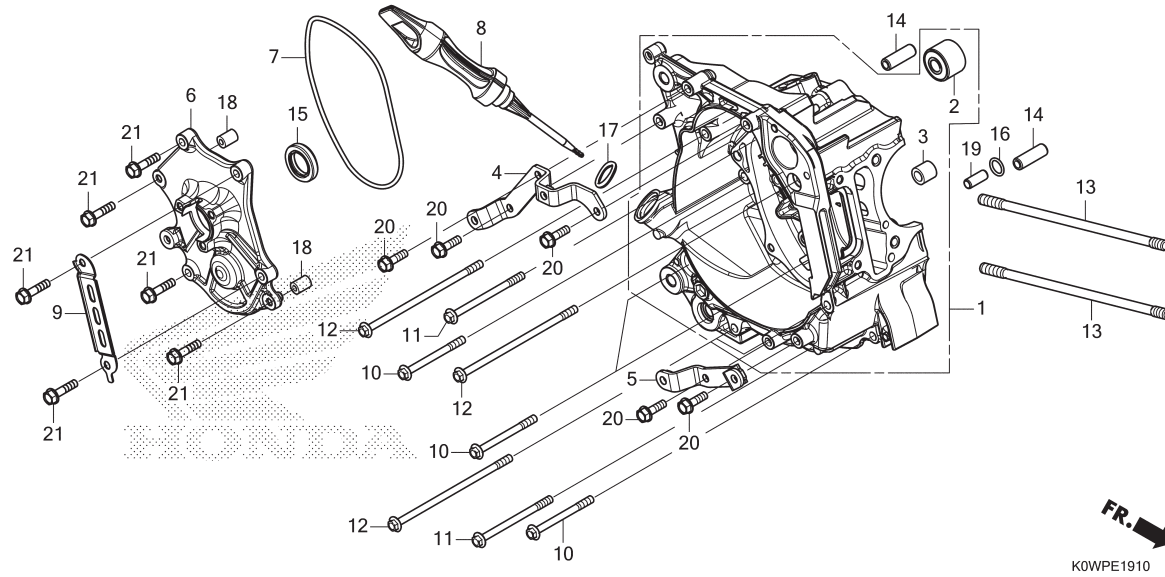


No. Ref.	L.O.N.	(Nomor ref. relatif) Deskripsi	F.R.T.
3	2101A2	CASE, TRANSMISSION.....	1,2
4	2101A3	GASKET, TRANSMISSION CASE.....	0,8
5	210139	SHAFT, DRIVE.....	1,1
6	210142	COUNTERSHAFT, TRANSMISSION.....	0,8
7	2101A5	GEAR, COUNTER.....	0,8
8	210170	SHAFT, FINAL GEAR.....	0,8
10	2101C8	BEARING, COUNTERSHAFT :RIGHT.....	1,0
	2101C9	BEARING, COUNTERSHAFT :KEDUA-DUANYA	1,1
	2101F1	BEARING, DRIVESHAFT :RIGHT.....	1,0
	2101J1	BEARING, DRIVESHAFT :KEDUA-DUANYA (13)	1,2
11	2101E6	BEARING, FINAL GEAR SHAFT :RIGHT.....	1,0
	2101J0	BEARING, FINAL GEAR SHAFT :KEDUA-DUANYA.....	1,1

No. Ref.	No. Part	Deskripsi	Jumlah ADV160 (ADV)				No. Seri	Kode Parts Catalog
			CBS(160) 2022(P)	2025(T)	ABS(160) 2022(P)	2025(T)		
2	11211-K1N-V00	TUBE, MISSION BREATHER.....	1	1	1	1		
3	21200-K2S-N10	CASE COMP., MISSION.....	1	-	1	-		
	21200-K1Y-DE0	-	1	-	1		
4	21395-K1N-V01	GASKET, MISSION CASE(NICHIAS)	1	1	1	1		
	21395-K1Z-J11	GASKET, MISSION CASE (NIPPON LEAKLESS)	1	1	1	1		
5	23411-K0W-NA0	DRIVESHAFT(18T).....	1	1	1	1		
6	23421-K1Z-J10	COUNTERSHAFT(13T).....	1	1	1	1		
7	23422-K1Z-J10	GEAR, COUNTER(51T).....	1	1	1	1		
8	23430-K2S-N00	GEAR COMP., FINAL(44T).....	1	1	1	1		
9	90495-MN5-000	WASHER, SEALING, 8MM.....	1	1	1	1		
10	91004-K2S-N01	BEARING, RADIAL BALL, 6202 (FAG)	2	2	2	2		
	91004-KZR-601	BEARING, RADIAL BALL, 6202 (NTN)	2	2	2	2		
	91004-KZR-602	BEARING, RADIAL BALL, 6202 (FUJIKOSHI)	2	2	2	2		
11	91009-K2S-N01	BEARING, RADIAL BALL, 6205UU (FAG)	1	1	1	1		
	91009-KWN-901	BEARING, RADIAL BALL, 6205UU (NTN)	1	1	1	1		
13	91204-K35-J01	OIL SEAL, 34X52X7(ARAI).....	1	1	1	1		
	91204-K59-A11	OIL SEAL, 34X52X7(NOK).....	1	1	1	1		
14	94301-10120	DOWEL PIN, 10X12.....	2	2	2	2		
15	95002-50000	CLIP, TUBE(C9).....	1	1	1	1		
16	95701-08045-00	BOLT, FLANGE, 8X45.....	5	5	5	5		
17	95701-08055-00	BOLT, FLANGE, 8X55.....	2	2	2	2		

E-19-10

RIGHT CRANKCASE



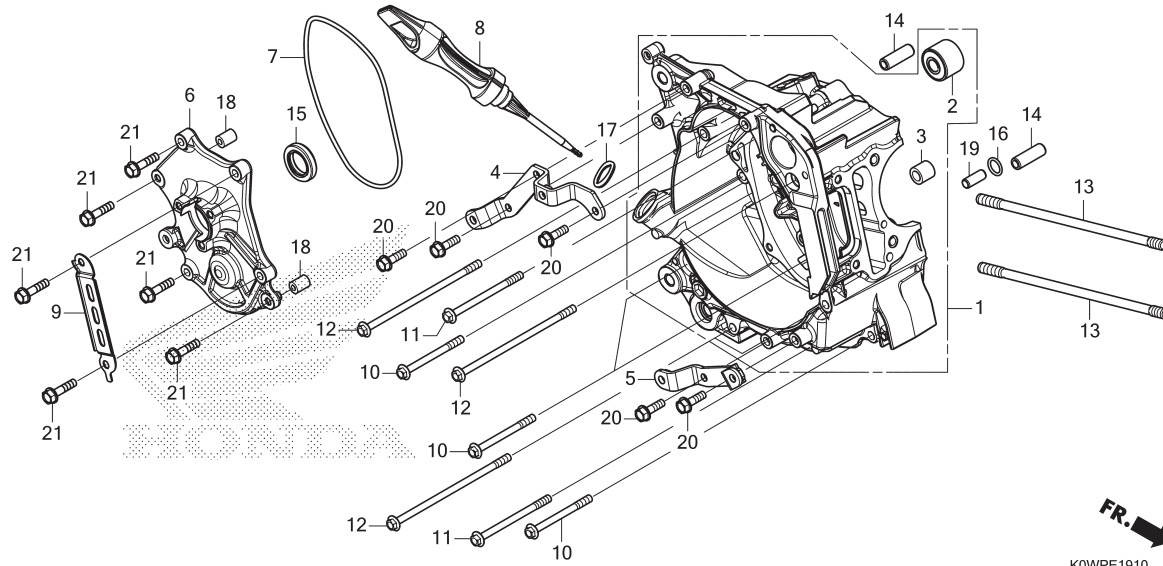
No. Ref.	L.O.N.	(Nomor ref. relatif) Deskripsi	F.R.T.
1	110120	CRANKCASE :RIGHT	5,9
		.TERMASUK: Penurunan dan pemasangan mesin	
	1101A2	CRANKCASE :KEDUA-DUANYA	7,0
		.TERMASUK: Penurunan dan pemasangan mesin	
6	6131A4	BASE, STATOR	2,8
7	6131B5	O-RING, STATOR BASE	2,7
15	110132	OIL SEAL, CRANKSHAFT :RIGHT	2,8
	1101H3	OIL SEAL, CRANKSHAFT :KEDUA-DUANYA	6,2
		.TERMASUK: Penurunan dan pemasangan mesin	

No. Ref.	No. Part	Deskripsi	Jumlah ADV160 (ADV)				No. Seri	Kode Parts Catalog
			CBS(160) 2022(P)	2025(T)	ABS(160) 2022(P)	2025(T)		
1	11100-K1N-V00	CRANKCASE COMP., R	1	1	1	1		
2	11103-K0J-N00	BUSH, ENGINE HANGER RUBBER ...	1	1	1	1		
	11103-K0J-N21	BUSH, ENGINE HANGER RUBBER (NOK)	1	1	1	1		
	11103-KVB-901	BUSH, ENGINE HANGER RUBBER (HOKUSHIN)	1	1	1	1		
	11103-KVB-930	BUSH, ENGINE HANGER RUBBER	1	1	1	1		
	11216-GGC-900	1	1	1	1		
3	11205-GBC-300	BUSH, MAIN STAND	1	1	1	1		
	11205-K0J-N00	1	1	1	1		
4	11320-K0R-V00	PLATE COMP., RIGIDITY UPPER ..	1	1	1	1		
5	11330-K0R-V00	PLATE COMP., RIGIDITY LOWER ..	1	1	1	1		
6	11361-K0R-V00	BASE, STATOR	1	-	1	-		
	11361-K3V-N00	-	1	-	1		
7	11363-K0R-V00	GASKET, STATOR BASE	1	1	1	1		
8	15651-K0W-NA0	GAUGE, OIL LEVEL	1	-	1	-		
	15651-K0W-NC0	-	1	-	1		
9	32961-K0R-V00	CLAMPER, A.C. GENERATOR CORD .	1	1	1	1		
10	90006-K0R-V00	BOLT, FLANGE, 6X65(LNSH)	4	4	4	4		
11	90007-K0R-V00	BOLT, FLANGE, 6X80(LNSH)	2	2	2	2		
12	90008-K0R-V00	BOLT, FLANGE, 6X130(LNSH)	4	4	4	4		
13	90031-K0R-V00	BOLT A, STUD, 8X209.2	2	2	2	2		
14	90702-KWN-900	DOWEL PIN, SPECIAL, 6.3X10X30	2	2	2	2		
15	91201-K35-J01	OIL SEAL, 20.8X32X6(ARAI)	1	1	1	1		
	91201-K59-A11	OIL SEAL, 20.8X32X6(NOK)	1	1	1	1		
16	91303-001-010	O-RING, 8MM	1	1	1	1		



E-19-10

RIGHT CRANKCASE

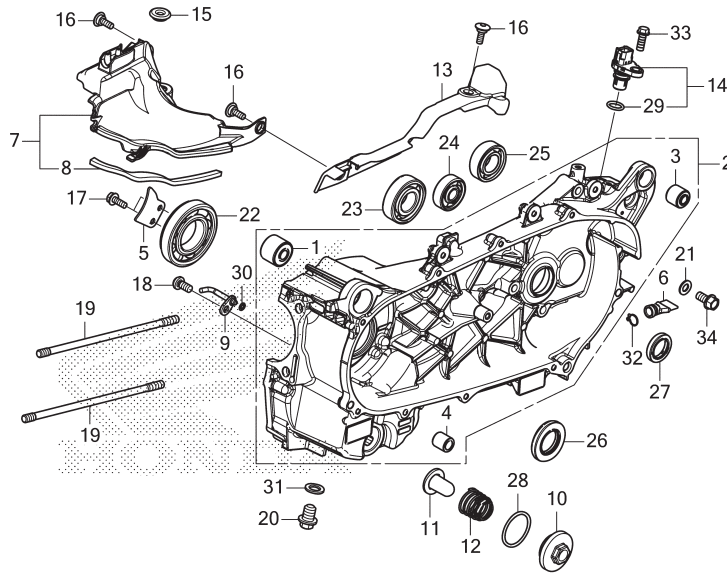


K0WPE1910

No. Ref.	No. Part	Deskripsi	Jumlah ADV160 (ADV)				No. Seri	Kode Parts Catalog
			CBS(160)		ABS(160)			
			2022(P)	2025(T)	2022(P)	2025(T)		
17	91307-035-000	O-RING, 18X3	1	1	1	1		
18	94301-08100	DOWEL PIN, 8X10	2	2	2	2		
19	94301-08200	DOWEL PIN, 8X20	1	1	1	1		
20	95701-06020-00	BOLT, FLANGE, 6X20	5	5	5	5		
21	95701-06025-00	BOLT, FLANGE, 6X25	6	6	6	6		

E-19-20

LEFT CRANKCASE



K0WPE1920

No. Ref.	L.O.N.	(Nomor ref. relatif) Deskripsi	F.R.T.
2	110115	CRANKCASE :LEFT	6,8
		.TERMASUK: Penurunan dan pemasangan mesin	
	1101A2	CRANKCASE :KEDUA-DUANYA	7,0
		.TERMASUK: Penurunan dan pemasangan mesin	
7	4131KS	COVER, ENGINE	0,5
9		(30)	
	1101G2	JET, PISTON OIL	5,7
		.TERMASUK: Penurunan dan pemasangan mesin	
11		(10,12,28)	
	1131B5	SCREEN, OIL FILTER	0,2
14		(29)	
	617198	SENSOR, SPEEDOMETER	0,7
22	1101B6	BEARING, CRANKSHAFT :LEFT	6,1
		.TERMASUK: Penurunan dan pemasangan mesin	
23	2101F0	BEARING, DRIVESHAFT :LEFT	1,1
	2101J1	BEARING, DRIVESHAFT :KEDUA-DUANYA	1,2
24	2101C7	BEARING, COUNTERSHAFT :LEFT	1,0
	2101C9	BEARING, COUNTERSHAFT :KEDUA-DUANYA	1,1
25	2101E5	BEARING, FINAL GEAR SHAFT :LEFT	1,0

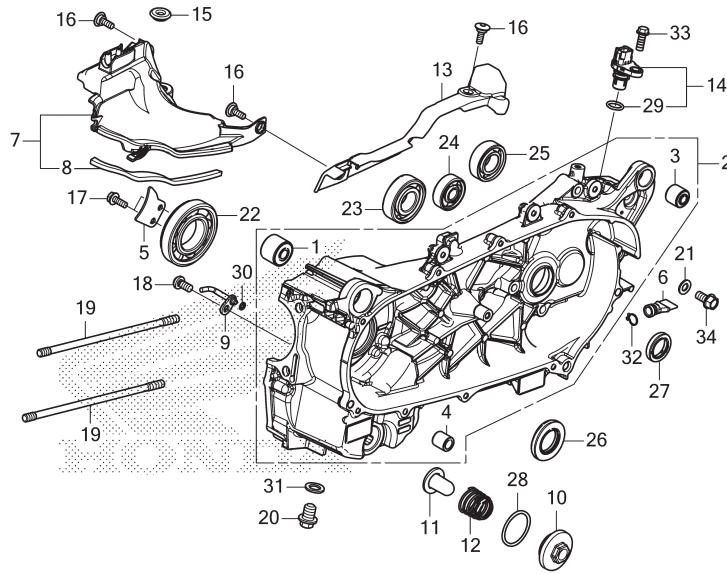
FR.

No. Ref.	No. Part	Deskripsi	Jumlah ADV160 (ADV)				No. Seri	Kode Parts Catalog
			CBS(160) 2022(P)	2025(T)	ABS(160) 2022(P)	2025(T)		
1	11103-K0J-N00	BUSH, ENGINE HANGER RUBBER ...	1	1	1	1		
	11103-K0J-N21	BUSH, ENGINE HANGER RUBBER (NOK)	1	1	1	1		
	11103-KVB-901	BUSH, ENGINE HANGER RUBBER (HOKUSHIN)	1	1	1	1		
	11103-KVB-930	BUSH, ENGINE HANGER RUBBER	1	1	1	1		
	11216-GGC-900	1	1	1	1		
2	11200-K2S-N00	CRANKCASE COMP., L.	1	1	1	1		
3	11203-K35-J00	BUSH, RR. CUSHION UNDER RUBBER	1	1	1	1		
	11203-KVB-901	BUSH, RR. CUSHION UNDER RUBBER (HOKUSHIN)	1	1	1	1		
4	11205-GBC-300	BUSH, MAIN STAND	1	1	1	1		
	11205-K0J-N00	1	1	1	1		
5	11208-K40-F00	PLATE, L. CRANKSHAFT BEARING SETTING	1	1	1	1		
6	11343-KVG-900	TUBE, DRAIN	1	1	1	1		
7	11410-K1N-V00	COVER ASSY., ENGINE TOP	1	1	1	1		
8	11412-K1N-V00	SEAL, ENGINE TOP COVER	1	1	1	1		
9	15201-K0R-V00	JET COMP., PISTON	1	1	1	1		
10	15411-K0R-V00	COVER, OIL FILTER	1	1	1	1		
11	15421-K0R-V00	SCREEN, OIL FILTER	1	1	1	1		
12	15426-K0R-V00	SPRING, OIL FILTER SCREEN	1	1	1	1		
13	32112-K1N-V00	PROTECTOR, SPEED SENSOR	1	1	1	1		
14	37700-K0J-N01	SENSOR ASSY., SPEED (NIPPON SEIKI)	1	1	1	1		
15	83551-376-000	GROMMET, SIDE COVER	1	1	1	1		



E-19-20

LEFT CRANKCASE



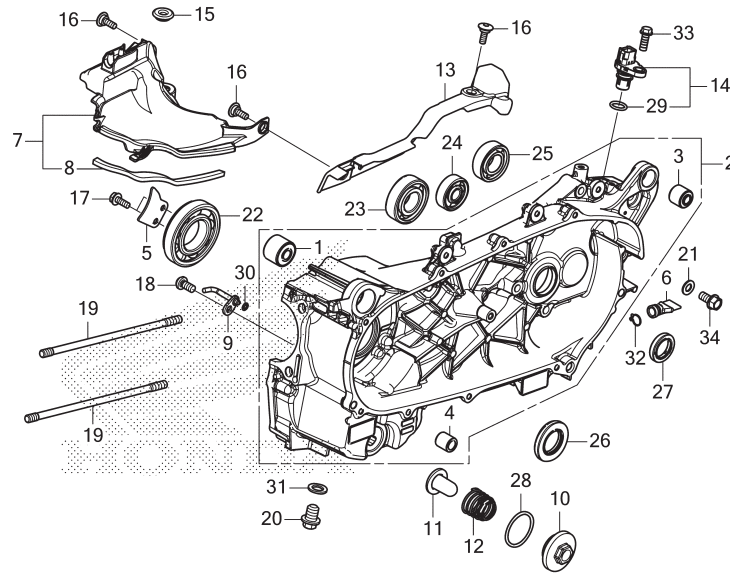
K0WPE1920

No. Ref.	L.O.N.	(Nomor ref. relatif) Deskripsi	F.R.T.
+ 25	2101J0	BEARING, FINAL GEAR SHAFT :KEDUA-DUANYA	1,1
26	110131	OIL SEAL, CRANKSHAFT :LEFT .TERMASUK: Penurunan dan pemasangan mesin	6,1
	1101H3	OIL SEAL, CRANKSHAFT :KEDUA-DUANYA .TERMASUK: Penurunan dan pemasangan mesin	6,2
27	2101E7	OIL SEAL, DRIVESHAFT	1,1

No. Ref.	No. Part	Deskripsi	Jumlah ADV160 (ADV)				No. Seri	Kode Parts Catalog
			CBS(160) 2022(P)	2025(T)	ABS(160) 2022(P)	2025(T)		
16	90001-KWR-000	BOLT, SOCKET, 6X18	3	3	3	3		
17	90003-K1Z-N20	BOLT, FLANGE, 6X16	2	2	2	2		
18	90003-K0J-N00	BOLT, SPECIAL, 6X12	1	1	1	1		
19	90032-K0R-V00	BOLT B, STUD, 8X213.2	2	2	2	2		
20	90131-883-000	BOLT, DRAIN PLUG, 12X15	1	1	1	1		
21	90495-MN5-000	WASHER, SEALING, 8MM	1	1	1	1		
22	91002-K1N-V01	BEARING, RADIAL BALL, 35X72X15	1	1	1	1		
	91002-K2S-N01	BEARING, RADIAL BALL SPECIAL, 6207(SKF)	1	1	1	1		
23	91003-K2S-N01	BEARING, RADIAL BALL, 6204 (FAG)	1	1	1	1		
	91003-KZR-601	BEARING, RADIAL BALL, 6204 (NTN)	1	1	1	1		
	91003-KZR-602	BEARING, RADIAL BALL, 6204 (FUJIKOSHI)	1	1	1	1		
24	91005-K2S-N01	BEARING, RADIAL BALL, 6301 (FAG)	1	1	1	1		
	91005-KZR-601	BEARING, RADIAL BALL, 6301 (NTN)	1	1	1	1		
	91005-KZR-602	BEARING, RADIAL BALL, 6301 (FUJIKOSHI)	1	1	1	1		
25	91016-K1Z-J11	BEARING, RADIAL BALL, 6004 (NTN)	1	1	1	1		
	91016-KBB-901	BEARING, RADIAL BALL, 6004 ...	1	1	1	1		
26	91202-K40-F01	OIL SEAL, 26X45X6(ARAI)	1	1	1	1		
	91202-K97-T01	OIL SEAL, 26X45X6(NOK)	1	1	1	1		
27	91203-K35-J01	OIL SEAL, 20X32X6(ARAI)	1	1	1	1		

E-19-20

LEFT CRANKCASE



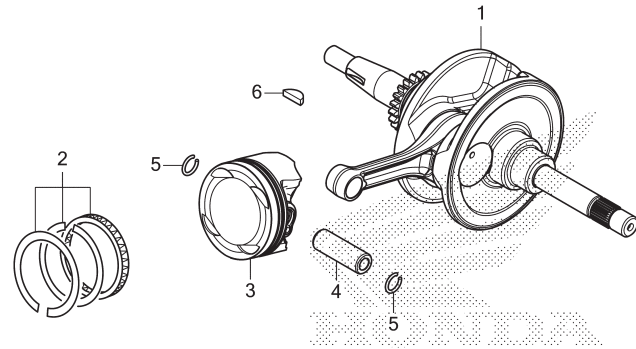
K0WPE1920

No. Ref.	No. Part	Deskripsi	Jumlah ADV160 (ADV)				No. Seri	Kode Parts Catalog
			CBS(160)		ABS(160)			
			2022(P)	2025(T)	2022(P)	2025(T)		
27)	91203-K50-T01	OIL SEAL, 20X32X6(NOK)	1	1	1	1		
28	91303-K0R-V01	O-RING, 31.2X2.4(ARAI)	1	1	1	1		
29	91303-K0J-N01	O-RING, 11.4X2.1	1	1	1	1		
30	91305-K0J-N00	O-RING, 3.8X1.4	1	1	1	1		
31	94109-12000	WASHER, DRAIN PLUG, 12MM	1	1	1	1		
32	95002-80000	CLIP, TUBE(C12)	1	1	1	1		
33	95701-06016-00	BOLT, FLANGE, 6X16	1	1	1	1		
34	95701-08016-00	BOLT, FLANGE, 8X16	1	1	1	1		



E-20

CRANKSHAFT/PISTON



No. Ref.	L.O.N.	(Nomor ref. relatif) Deskripsi	F.R.T.
1	1101B5	CRANKSHAFT6,3 .TERMASUK: Penurunan dan pemasangan mesin	
3	111103	PISTON RING DAN/ATAU PISTON(SATU).5,0 .TERMASUK: Penurunan dan pemasangan mesin	

←FR.

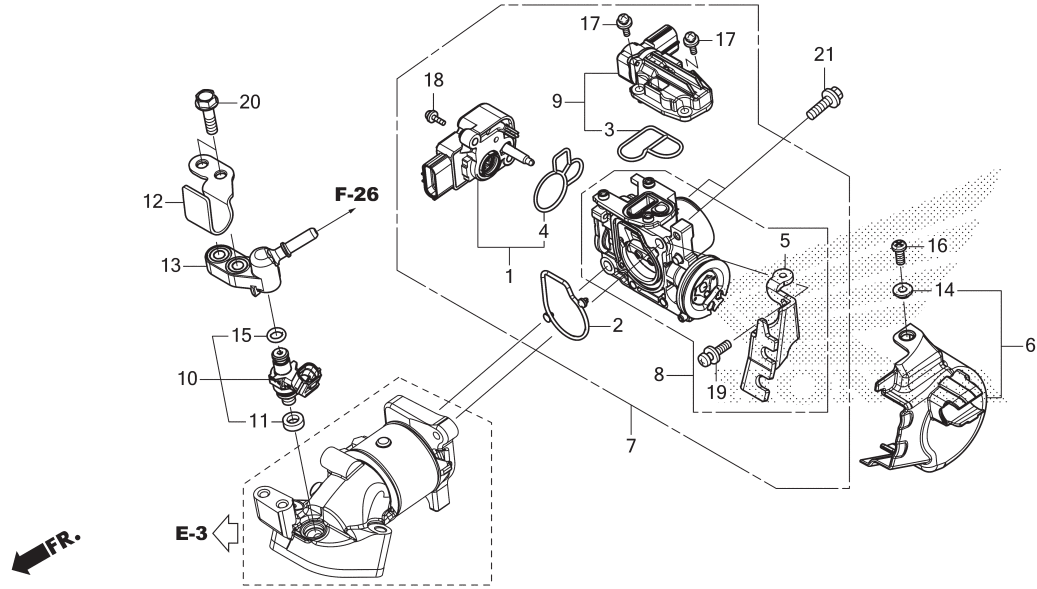
KOWPE2000

No. Ref.	No. Part	Deskripsi	Jumlah ADV160 (ADV)				No. Seri	Kode Parts Catalog
			CBS(160) 2022(P)	2025(T)	ABS(160) 2022(P)	2025(T)		
1	13000-K2S-N00	CRANKSHAFT COMP.	1	1	1	1		
2	13011-K0S-305	RING SET, PISTON(STD.)(RIKEN)	1	1	1	1		
	13011-K1Z-305	RING SET, PISTON(STD.)(TPR)	1	1	1	1		
	13021-K0S-305	RING SET, PISTON(O.S. 0.25) (RIKEN)	(1)	(1)	(1)	(1)		
	13021-K1Z-305	RING SET, PISTON(O.S. 0.25) (TPR)	(1)	(1)	(1)	(1)		
	13031-K0S-305	RING SET, PISTON(O.S. 0.50) (RIKEN)	(1)	(1)	(1)	(1)		
	13031-K1Z-305	RING SET, PISTON(O.S. 0.50) (TPR)	(1)	(1)	(1)	(1)		
3	13101-K1Z-305	PISTON(STD.)	1	1	1	1		
	13102-K1Z-305	PISTON(O.S. 0.25)	(1)	(1)	(1)	(1)		
	13103-K1Z-305	PISTON(O.S. 0.50)	(1)	(1)	(1)	(1)		
4	13111-K0R-V00	PIN, PISTON	1	1	1	1		
5	13115-KZY-700	CLIP, PISTON PIN, 14MM	2	2	2	2		
6	90741-003-010	KEY, WOODRUFF, 4MM	1	1	1	1		

2

E-22

THROTTLE BODY/FUEL INJECTOR



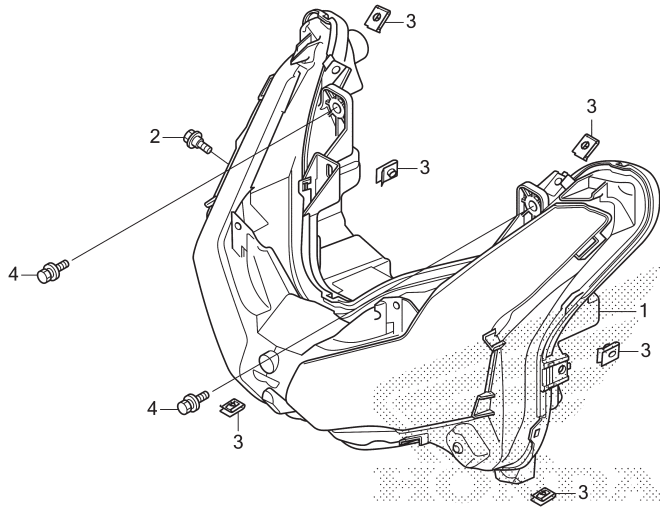
No. Ref.	L.O.N.	(Nomor ref. relatif) Deskripsi	F.R.T.
1	(4)		
7	617115	SENSOR, THROTTLE.....	1,8
	(2)		
	311132	BODY ASSY., THROTTLE.....	1,8
8	311130	BODY, THROTTLE.....	1,7
9	(3)		
	3111N5	VALVE, IDLE AIR CONTROL.....	0,5
	(11,13,15)		
10	311145	INJECTOR, FUEL.....	1,5

No. Ref.	No. Part	Deskripsi	Jumlah ADV160 (ADV)				No. Seri	Kode Parts Catalog
			CBS(160) 2022(P)	2025(T)	ABS(160) 2022(P)	2025(T)		
1	16060-K0P-D01	SENSOR SET	1	-	1	-		
	16060-K0P-D61	-	1	-	1		
2	16075-K0R-V01	O-RING, THROTTLE BODY	1	1	1	1		
3	16076-K0R-V01	O-RING	1	1	1	1		
4	16077-K0P-D01	O-RING	1	1	1	1		
5	16169-K0R-V01	STAY, WIRE	1	1	1	1		
6	16305-K0R-V00	COVER COMP., THROTTLE BODY ...	1	-	1	-		
	16305-K1Y-J70	-	1	-	1		
7	16400-K0R-V02	THROTTLE BODY ASSY.(GQPHA B) .	1	-	1	-		
	16400-K0R-V41	THROTTLE BODY ASSY.(GQPUA A) .	-	1	-	1		
8	16410-K0R-V02	BODY SET	1	-	1	-		
	16410-K0R-V41	-	1	-	1		
9	16430-K0R-V01	VALVE SET, IDLE AIR CONTROL ..	1	1	1	1		
10	16450-K1Z-N21	INJECTOR ASSY., FUEL	1	1	1	1		
11	16472-KPC-D50	RING, SEAL	1	1	1	1		
12	17219-K1N-V00	CLAMPER, BREATHER TUBE	1	1	1	1		
13	17560-K0R-V00	JOINT COMP., INJECTOR	1	1	1	1		
14	61106-K62-B00	COLLAR, THROTTLE BODY COVER ..	1	-	1	-		
	61106-K1Z-CA0	-	1	-	1		
15	91301-GGL-J01	O-RING, 6.3X2.2	1	1	1	1		
16	93500-05012-0H	SCREW, PAN, 5X12	1	1	1	1		
17	93891-04010-18	SCREW-WASHER, 4X10	3	3	3	3		
18	93891-04016-18	SCREW-WASHER, 4X16	2	2	2	2		
19	93892-05012-18	SCREW-WASHER, 5X12	1	1	1	1		
20	95801-06022-00	BOLT, FLANGE, 6X22	2	2	2	2		
21	96001-06020-00	BOLT, FLANGE, 6X20	2	2	2	2		



F-1

HEADLIGHT



K0WPF0100

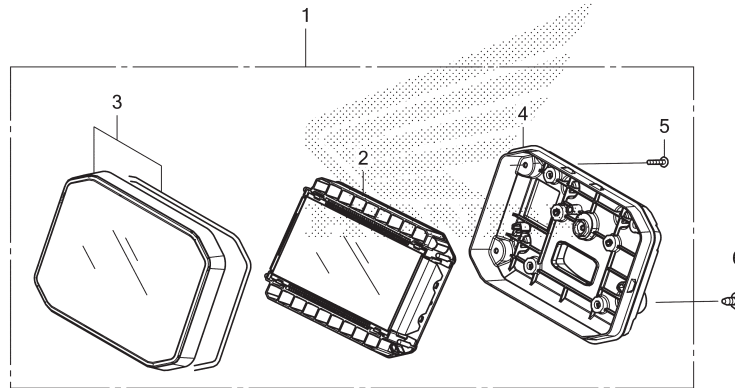
No. Ref.	L.O.N.	(Nomor ref. relatif) Deskripsi	F.R.T.
1	6161A7	HEADLIGHT UNIT	1,0

No. Ref.	No. Part	Deskripsi	Jumlah ADV160 (ADV)				No. Seri	Kode Parts Catalog
			CBS(160)		ABS(160)			
			2022(P)	2025(T)	2022(P)	2025(T)		
1	33100-K0W-N01	LIGHT ASSY., FR. COMBINATION .	1	-	1	-		
	33100-K0W-NC1	-	1	-	1		
2	90001-MFE-670	BOLT, SPECIAL, 6X16	1	1	1	1		
3	90320-GC3-000	NUT, SPRING, 5MM	6	6	6	6		
4	93404-06012-00	BOLT-WASHER, 6X12	2	2	2	2		

3

F-2

METER(IN)



K0WPF0200

No. Ref.	L.O.N.	(Nomor ref. relatif) Deskripsi	F.R.T.
1	8121A1	METER ASSY., COMBINATION	0,8
2	8121A2	METER, COMBINATION	0,9
3	4131Q1	COVER, METER :UPPER	0,8
4	4131Q2	COVER, METER :LOWER	0,8
	8121J0	COVER, METER :KEDUA-DUANYA	0,8

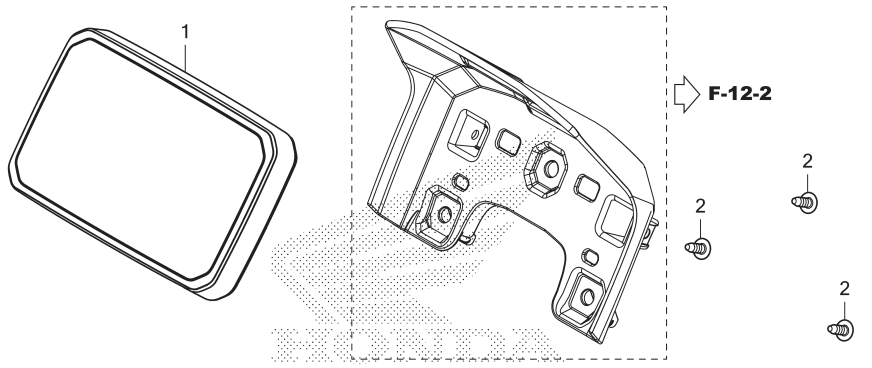
No. Ref.	No. Part	Deskripsi	Jumlah ADV160 (ADV)				No. Seri	Kode Parts Catalog
			CBS(160)		ABS(160)			
			2022(P)	2025(T)	2022(P)	2025(T)		
1	37100-K0W-NA1	METER ASSY., COMBINATION(KPH)	1	1	-	-		
	37100-K0W-NB1	-	-	1	1	-----	----- IN
2	37110-K0W-NA1	METER COMP., LCD(KPH)	1	1	-	-		
	37110-K0W-NB1	-	-	1	1	-----	----- IN
3	37610-K0W-NA1	CASE ASSY., UPPER	1	1	-	-		
	37610-K0W-NB1	-	-	1	1	-----	----- IN
4	37620-K2L-D01	CASE ASSY., UNDER	1	1	1	1	-----	----- IN
5	93903-224J0	SCREW, TAPPING, 3X16	5	5	5	5	-----	----- IN
6	93913-25320	SCREW, TAPPING, 5X14(P0)	4	4	4	4	-----	----- IN



F-2-1

METER(3IN)

FR. →



K0WPF0201

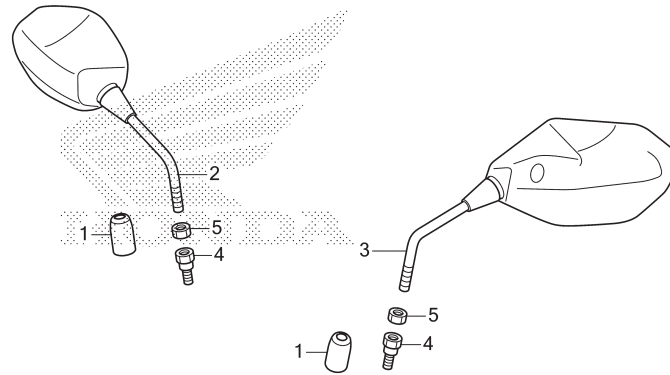
No. Ref.	L.O.N.	(Nomor ref. relatif) Deskripsi	F.R.T.
1	8121A1	METER ASSY., COMBINATION	0,8

No. Ref.	No. Part	Deskripsi	Jumlah ADV160 (ADV)				No. Seri	Kode Parts Catalog
			CBS(160) 2022(P)	2025(T)	ABS(160) 2022(P)	2025(T)		
1	37100-K0W-NE1	METER ASSY., COMBINATION(KPH)	-	-	-	1	----- 3IN	
2	93903-35320	SCREW, TAPPING, 5X16	-	-	-	3	----- 3IN	

3

F-3

MIRROR



←FR.

K0WPF0300

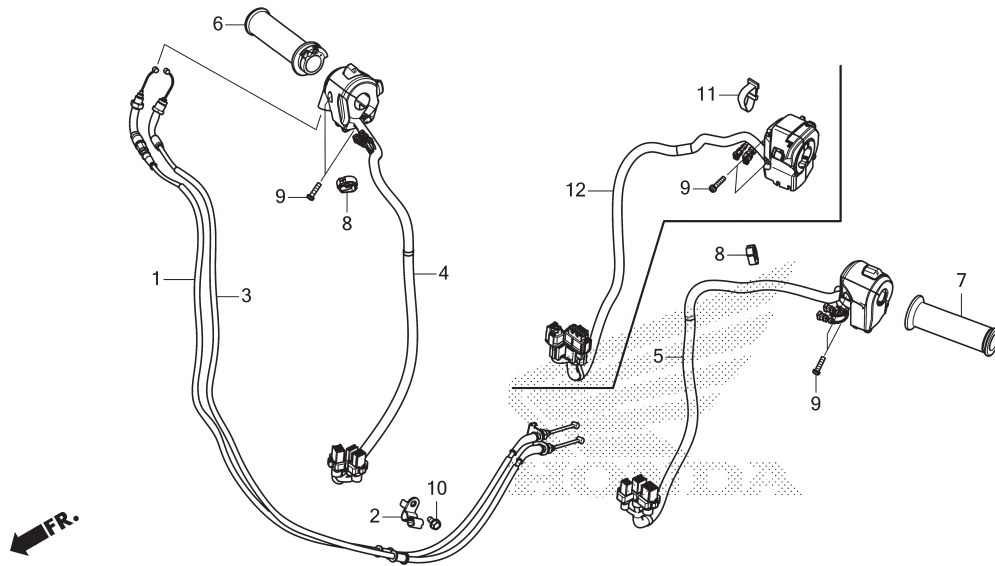
No. Ref. L.O.N. (Nomor ref. relatif) Deskripsi F.R.T.

TIDAK ADA INFORMASI

No. Ref.	No. Part	Deskripsi	Jumlah				No. Seri	Kode Parts Catalog
			ADV160 (ADV)		ABS(160)			
			CBS(160) 2022(P)	2025(T)	2022(P)	2025(T)		
1	88115-KW-980	CAP, LOCK NUT	2	2	2	2		
2	88210-K0W-N01	MIRROR COMP., R	1	1	1	1		
3	88220-K0W-N01	MIRROR COMP., L	1	1	1	1		
4	90101-KW-640	BOLT, ADAPTER, 10MM	2	2	2	2		
5	90301-KW-640	NUT, HEX., 10MM (LEFT HAND THREAD)	2	2	2	2		

F-4

HANDLE SWITCH/CABLE



K0WPF0400A

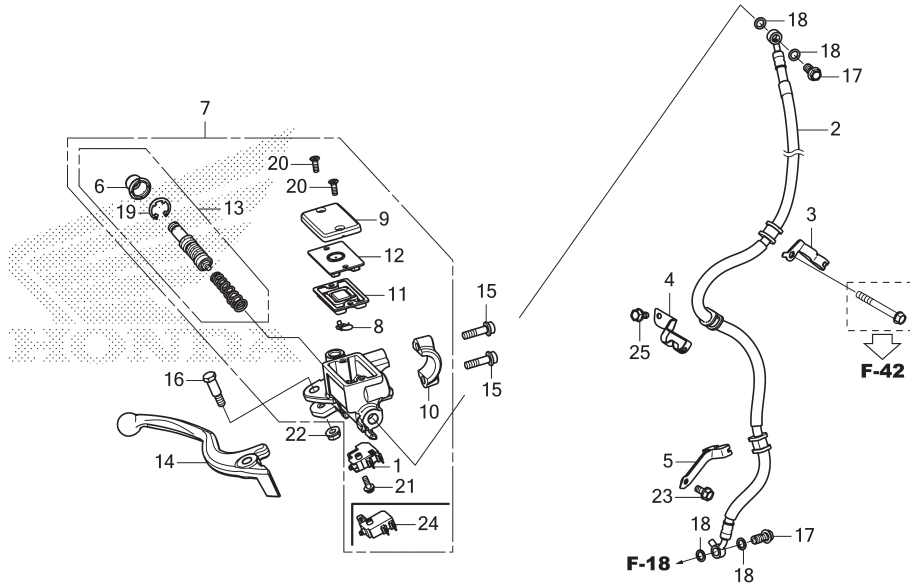
No. Ref.	L.O.N.	(Nomor ref. relatif) Deskripsi	F.R.T.
1	(3) 811100	CABLE, THROTTLE	2,1
.CATATAN: Waktu sama untuk dua unit			
4	8101K8	HOUSING. STARTER SWITCH	1,4
5	(12) 8101K9	HOUSING. WINKER SWITCH	0,9
6	810150	GRIP, THROTTLE	0,5
7	8101C0	GRIP, HANDLE :LEFT	0,1

No. Ref.	No. Part	Deskripsi	Jumlah ADV160 (ADV)				No. Seri	Kode Parts Catalog
			CBS(160) 2022(P)	2025(T)	ABS(160) 2022(P)	2025(T)		
1	17910-K0W-NA1	CABLE COMP. A, THROTTLE	1	1	1	1		
2	17912-K1Z-J10	CLAMPER, THROTTLE CABLE	1	1	1	1		
3	17920-K0W-NA1	CABLE COMP. B, THROTTLE	1	1	1	1		
4	35160-K0W-NA1	SWITCH ASSY., STARTER & HAZARD & IDLE STOP	1	-	1	-		
	35160-K0W-NC1	-	1	-	1		
5	35200-K0W-NA1	SWITCH ASSY., DIMMER & HORN & WINKER	1	-	1	-		
	35200-K0W-NC1	-	1	-	1	----- IN	
6	53140-K0W-N00	GRIP COMP., THROTTLE	1	1	1	1		
7	53166-KWN-900	GRIP, L. HANDLE	1	1	1	1		
8	90690-MEF-800	CLAMP, HARNESS	2	2	2	2		
9	93892-05020-07	SCREW-WASHER, 5X20	4	4	4	4		
10	95701-06012-08	BOLT, FLANGE, 6X12	1	1	1	1		
11	32161-404-000	BAND B1, WIRE	-	-	-	1	----- 3IN	
12	35200-K0W-NE1	SWITCH ASSY., WINKER	-	-	-	1	----- 3IN	

3

F-5

FRONT BRAKE MASTER CYLINDER(ADV160)



K0WPF0500A

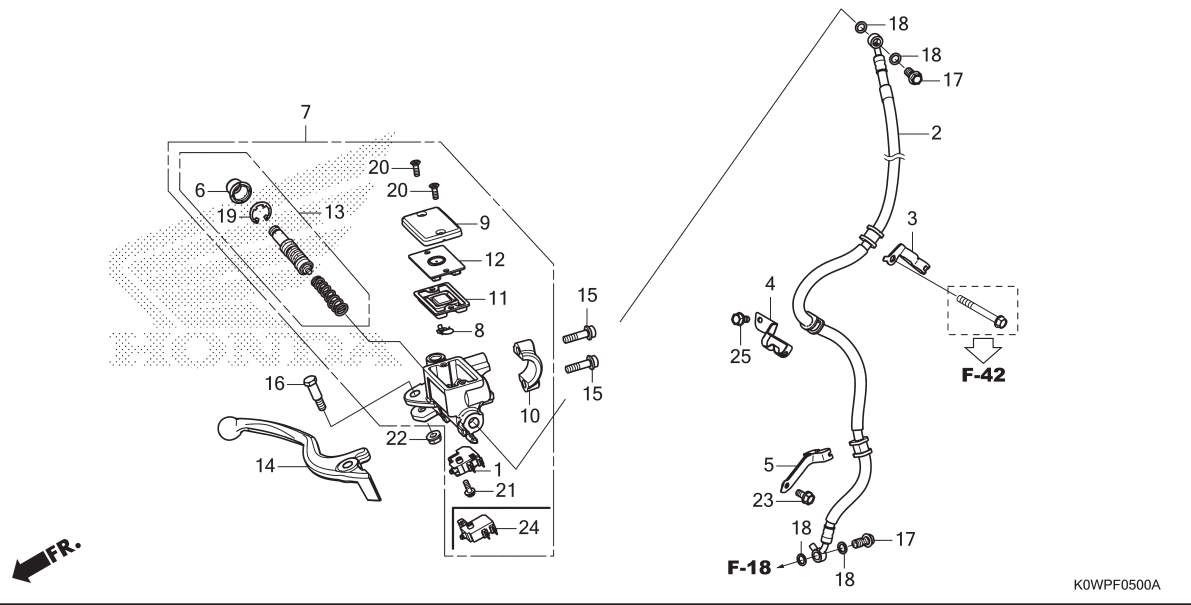
No. Ref.	L.O.N.	(Nomor ref. relatif) Deskripsi	F.R.T.
1	(24)		
	6151B2	SWITCH, FRONT STOP	0,1
	6151B6	SWITCH, STOP :KEDUA-DUANYA	0,1
2	7121A0	HOSE, FRONT BRAKE	2,0
		.TERMASUK: Pembuangan udara palsu	
7	712105	CYLINDER, FRONT BRAKE MASTER	0,4
		.TERMASUK: Pembuangan udara palsu	
11	7121G6	DIAPHRAGM, FRONT BRAKE MASTER CYLINDER	0,1
13	7121G9	PISTON SET, FRONT BRAKE MASTER ...	0,4
		.TERMASUK: Pembuangan udara palsu	
14	8101C7	LEVER, HANDLE :RIGHT	0,1
	8101F5	LEVER, HANDLE :KEDUA-DUANYA	0,2

No. Ref.	No. Part	Deskripsi	Jumlah ADV160 (Adv)				No. Seri	Kode Parts Catalog
			CBS(160) 2022(P)	2025(T)	ABS(160) 2022(P)	2025(T)		
1	35340-MGS-D31	SWITCH ASSY., FR. STOP(ALPS) .	1	-	-	-		
2	45126-K0W-NA1	HOSE COMP., FR. BRAKE	1	1	-	-		
3	45156-K0W-NA0	CLAMPER A, FR. BRAKE HOSE	1	-	-	-		
	45156-K1Y-UA0	-	1	-	-		
4	45157-K0W-NA0	CLAMPER B, FR. BRAKE HOSE	1	-	-	-		
	45157-K1Y-UA0	-	1	-	-		
5	45158-K0W-NA0	CLAMPER C, FR. BRAKE HOSE	1	1	-	-		
6	45504-410-003	BOOT COMP	1	1	-	-		
7	45510-K35-V01	CYLINDER SUB ASSY., FR. BRAKE MASTER	1	-	-	-		
		(INC. NO.1)	1	-	-	-		
	45510-K0W-NC1	CYLINDER SUB ASSY., FR. MASTER (INC. NO.24)	-	1	-	-		
8	45512-MA6-006	PROTECTOR	1	1	-	-		
9	45513-HA2-006	CAP, MASTER CYLINDER	1	1	-	-		
10	45517-166-006	HOLDER, MASTER CYLINDER	1	1	-	-		
11	45520-GE2-006	DIAPHRAGM	1	1	-	-		
12	45521-K21-901	PLATE, DIAPHRAGM	1	1	-	-		
13	45530-471-831	CYLINDER SET, MASTER	1	1	-	-		
14	53175-KYT-922	LEVER, R. STEERING HANDLE	1	1	-	-		
15	90101-KMN-900	BOLT, FLANGE SOCKET, 6X22	2	2	-	-		
16	90114-KGH-900	BOLT, HANDLE LEVER PIVOT	1	1	-	-		
17	90145-GAZ-981	BOLT, OIL, 10X22	2	-	-	-		
	90145-KPH-B30	BOLT, OIL, 10X22(NISSIN)	-	2	-	-		
18	90545-300-000	WASHER, OIL BOLT	4	4	-	-		
19	90651-MA5-671	CIRCLIP	1	1	-	-		



F-5

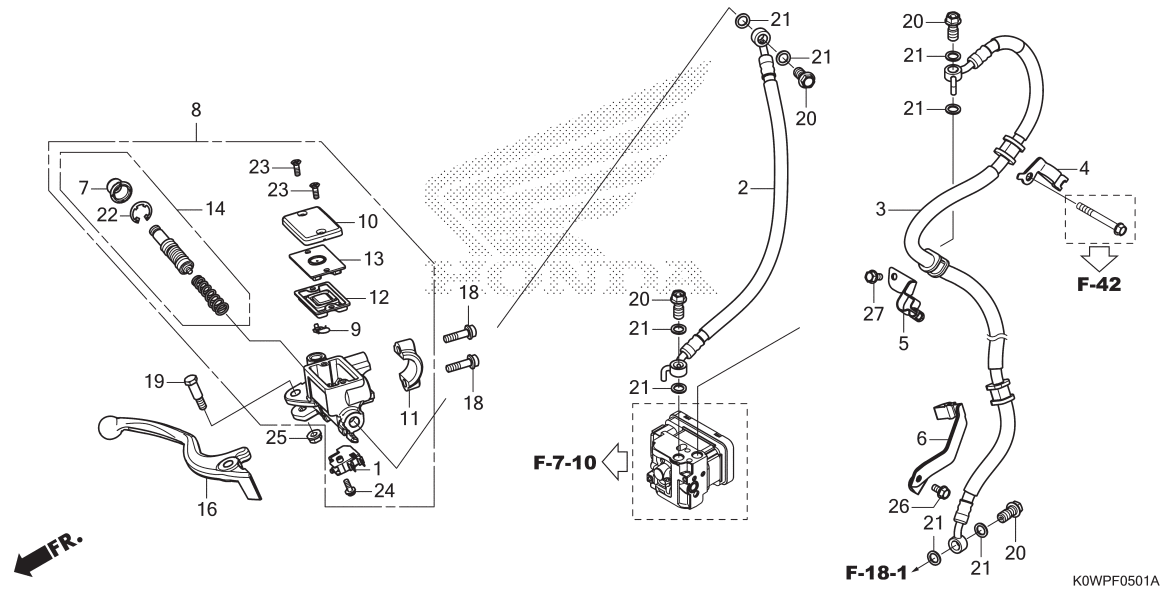
FRONT BRAKE MASTER CYLINDER(ADV160)



No. Ref.	No. Part	Deskripsi	Jumlah ADV160 (ADV)				No. Seri	Kode Parts Catalog
			CBS(160) 2022(P)	2025(T)	ABS(160) 2022(P)	2025(T)		
20	93600-04012-1G	SCREW, FLAT, 4X12	2	2	-	-		
21	93893-04012-17	SCREW-WASHER, 4X12	1	1	-	-		
22	94050-06000	NUT, FLANGE, 6MM	1	1	-	-		
23	95701-06012-07	BOLT, FLANGE, 6X12	1	1	-	-		
24	35340-K1Y-DC1	SWITCH ASSY., FR. STOP(OMRON)	-	1	-	-		
25	95701-06012-07	BOLT, FLANGE, 6X12	1	-	-	-		
	95701-06012-08	-	1	-	-		

F-5-1

FRONT BRAKE MASTER CYLINDER(ADV160A)



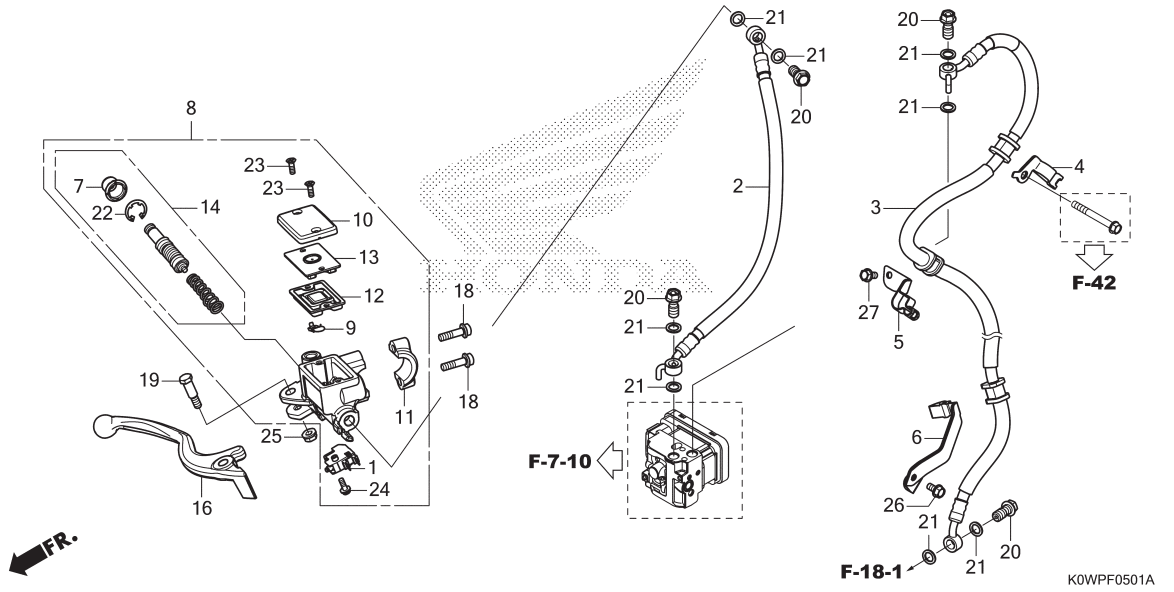
No. Ref.	L.O.N.	(Nomor ref. relatif) Deskripsi	F.R.T.
1	6151B2	SWITCH, FRONT STOP	0,1
	6151B6	SWITCH, STOP :KEDUA-DUANYA	0,1
2	712127	HOSE A, FRONT BRAKE	2,0
		.TERMASUK: Pembuangan udara palsu	
3	712128	HOSE B, FRONT BRAKE	2,0
		.TERMASUK: Pembuangan udara palsu	
8	712105	CYLINDER, FRONT BRAKE MASTER	0,4
		.TERMASUK: Pembuangan udara palsu	
12	7121G6	DIAPHRAGM, FRONT BRAKE MASTER CYLINDER	0,1
14	7121G9	PISTON SET, FRONT BRAKE MASTER ...	0,4
		.TERMASUK: Pembuangan udara palsu	
16	8101C7	LEVER, HANDLE :RIGHT	0,1
	8101F5	LEVER, HANDLE :KEDUA-DUANYA	0,2

No. Ref.	No. Part	Deskripsi	Jumlah ADV160 (ADV)				No. Seri	Kode Parts Catalog
			CBS(160) 2022(P)	2025(T)	ABS(160) 2022(P)	2025(T)		
1	35340-MGS-D31	SWITCH ASSY., FR. STOP(ALPS) .	-	-	1	1		
2	45126-K0W-NB1	HOSE COMP. A, FR. BRAKE	-	-	1	1		
3	45127-K0W-NB1	HOSE COMP. B, FR. BRAKE	-	-	1	1		
4	45156-K0W-NB0	CLAMPER A, FR. BRAKE HOSE	-	-	1	-		
	45156-K1Y-DC0	-	-	-	1		
5	45157-K0W-NB0	CLAMPER B, FR. BRAKE HOSE ...	-	-	1	-		
	45157-K1Y-DC0	-	-	-	1		
6	45158-K0W-NB0	CLAMPER C, FR. BRAKE HOSE	-	-	1	1		
7	45504-410-003	BOOT COMP.	-	-	1	1		
8	45510-K35-V01	CYLINDER SUB ASSY., FR. BRAKE MASTER	-	-	1	1		
9	45512-MA6-006	PROTECTOR	-	-	1	1		
10	45513-HA2-006	CAP, MASTER CYLINDER	-	-	1	1		
11	45517-166-006	HOLDER, MASTER CYLINDER	-	-	1	1		
12	45520-GE2-006	DIAPHRAGM	-	-	1	1		
13	45521-K21-901	PLATE, DIAPHRAGM	-	-	1	1		
14	45530-471-831	CYLINDER SET, MASTER	-	-	1	1		
16	53175-KYT-922	LEVER, R. STEERING HANDLE	-	-	1	1		
18	90101-KWN-900	BOLT, FLANGE SOCKET, 6X22	-	-	2	2		
19	90114-KGH-900	BOLT, HANDLE LEVER PIVOT	-	-	1	1		
20	90145-GAZ-981	BOLT, OIL, 10X22	-	-	4	-		
	90145-KPH-B30	BOLT, OIL, 10X22(NISSIN)	-	-	-	4		
21	90545-300-000	WASHER, OIL BOLT	-	-	8	8		
22	90651-MA5-671	CIRCLIP	-	-	1	1		
23	93600-04012-1G	SCREW, FLAT, 4X12	-	-	2	2		
24	93893-04012-17	SCREW-WASHER, 4X12	-	-	1	1		



F-5-1

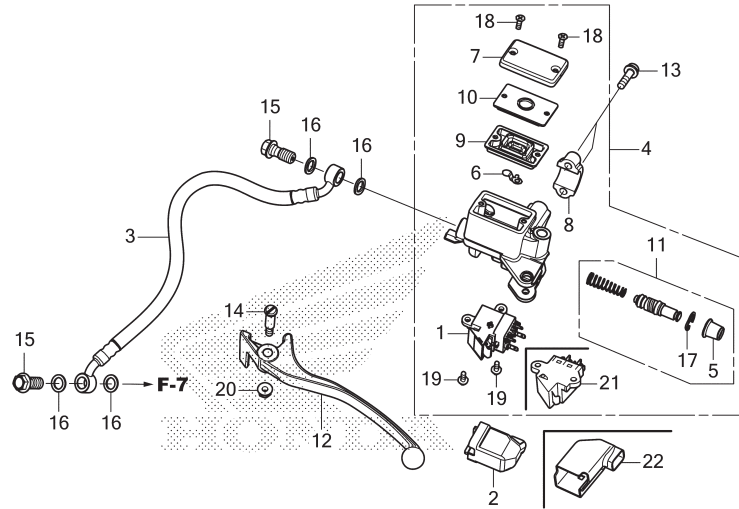
FRONT BRAKE MASTER CYLINDER(ADV160A)



No. Ref.	No. Part	Deskripsi	Jumlah ADV160 (ADV)				No. Seri	Kode Parts Catalog
			CBS(160) 2022(P)	2025(T)	ABS(160) 2022(P)	2025(T)		
25	94050-06000	NUT, FLANGE, 6MM	-	-	1	1		
26	95701-06012-07	BOLT, FLANGE, 6X12	-	-	1	1		
27	95701-06012-07	BOLT, FLANGE, 6X12	-	-	1	-		
	95701-06012-08	-	-	-	1		

F-6

REAR BRAKE MASTER CYLINDER(ADV160)



K0WPF0600A

No. Ref.	L.O.N.	(Nomor ref. relatif) Deskripsi	F.R.T.
1		(21)	
	6151B3	SWITCH, REAR STOP :LEVER SIDE ...	0,1
	6151B6	SWITCH, STOP :KEDUA-DUANYA	0,1
3	712180	HOSE A, REAR BRAKE	2,2
		.TERMASUK: Pembuangan udara palsu	
4	712125	CYLINDER, REAR BRAKE MASTER	0,5
		.TERMASUK: Pembuangan udara palsu	
9	7121G7	DIAPHRAGM, REAR BRAKE MASTER CYLINDER	0,1
11	7121H0	PISTON SET, REAR BRAKE MASTER	0,5
		.TERMASUK: Pembuangan udara palsu	
12	8101C6	LEVER, HANDLE :LEFT	0,1
	8101F5	LEVER, HANDLE :KEDUA-DUANYA	0,2



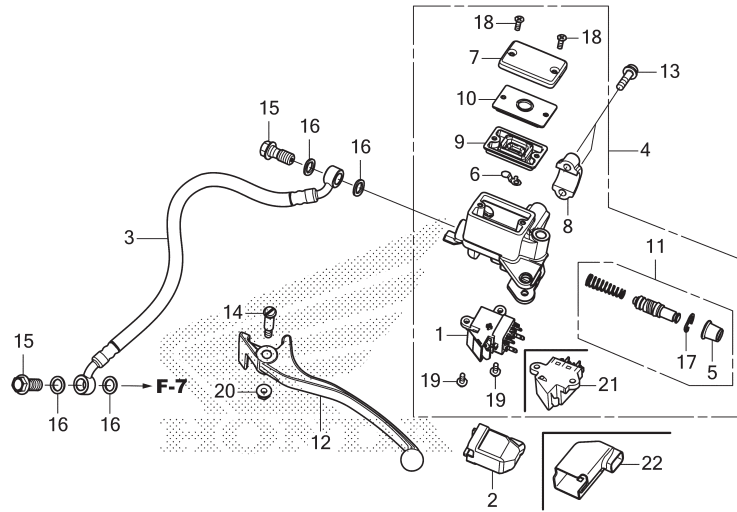
No. Ref.	No. Part	Deskripsi	Jumlah ADV160 (ADV)				No. Seri	Kode Parts Catalog
			CBS(160) 2022(P)	2025(T)	ABS(160) 2022(P)	2025(T)		

1	35340-K1Z-J11	SWITCH ASSY., L. HANDLE STOP (WATER PROOF)	1	-	-	-	
2	35341-K1Z-J10	COVER, STOP SWITCH	1	-	-	-	
3	43311-K0W-NA1	HOSE COMP. A, RR. BRAKE	1	1	-	-	
4	43510-K1Z-N21	CYLINDER SUB ASSY., RR. MASTER (INC. NO.1)	1	-	-	-	
	43510-K0W-NC1 (INC. NO.21)	-	1	-	-	
5	45504-410-003	BOOT COMP	1	1	-	-	
6	45512-MA6-006	PROTECTOR	1	1	-	-	
7	45513-HA2-006	CAP, MASTER CYLINDER	1	1	-	-	
8	45517-166-006	HOLDER, MASTER CYLINDER	1	1	-	-	
9	45520-GE2-006	DIAPHRAGM	1	1	-	-	
10	45521-K21-901	PLATE, DIAPHRAGM	1	1	-	-	
11	45530-471-831	CYLINDER SET, MASTER	1	1	-	-	
12	53178-K0W-N01	LEVER, L. HANDLE	1	1	-	-	
13	90101-KMN-900	BOLT, FLANGE SOCKET, 6X22 ...	2	2	-	-	
14	90114-MA5-671	BOLT, HANDLE LEVER PIVOT	1	1	-	-	
15	90145-GAZ-981	BOLT, OIL, 10X22	2	-	-	-	
	90145-KPH-B30	BOLT, OIL, 10X22(NISSIN)	-	2	-	-	
16	90545-300-000	WASHER, OIL BOLT	4	4	-	-	
17	90651-MA5-671	CIRCLIP	1	1	-	-	
18	93600-04012-1G	SCREW, FLAT, 4X12	2	2	-	-	
19	93893-04012-17	SCREW-WASHER, 4X12	2	2	-	-	

3

F-6

REAR BRAKE MASTER CYLINDER(ADV160)



FR.

K0WPF0600A

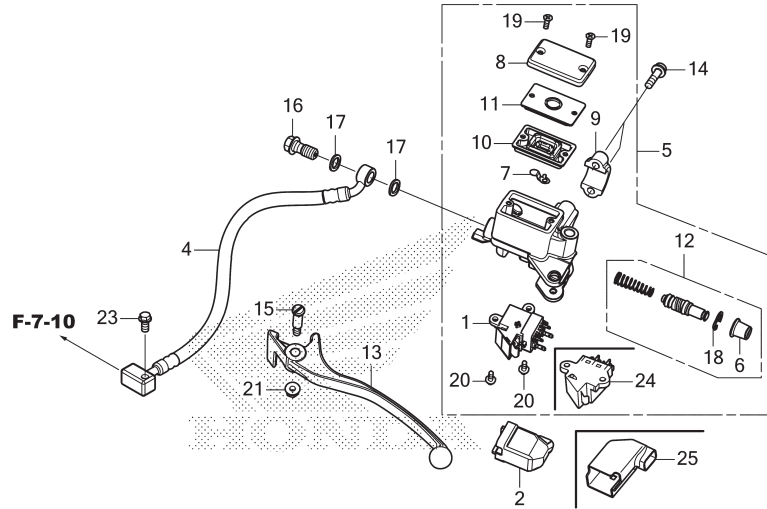
No. Ref.	No. Part	Deskripsi	Jumlah ADV160 (ADV)				No. Seri	Kode Parts Catalog
			CBS(160) 2022(P)	2025(T)	ABS(160) 2022(P)	2025(T)		

20	94050-06000	NUT, FLANGE, 6MM	1	1	-	-	
21	35340-K40-F01	SWITCH ASSY., L. HANDLE STOP . (WATER PROOF)	-	1	-	-	
22	35341-K97-N00	COVER, STOP SWITCH	-	1	-	-	

3

F-6-1

REAR BRAKE MASTER CYLINDER(ADV160A)



K0WPF0601A

No. Ref.	L.O.N.	(Nomor ref. relatif) Deskripsi	F.R.T.
1		(24)	
	6151B3	SWITCH, REAR STOP :LEVER SIDE	0,1
	6151B6	SWITCH, STOP :KEDUA-DUANYA	0,1
4	7121P0	HOSE A, REAR BRAKE(A)	1,0
		.TERMASUK: Pembuangan udara palsu	
5	7121N8	CYLINDER, REAR BRAKE MASTER(A) ...	0,4
		.TERMASUK: Pembuangan udara palsu	
10	7121G7	DIAPHRAGM, REAR BRAKE MASTER CYLINDER	0,1
12	7121N9	PISTON SET, REAR BRAKE MASTER (A)	0,4
		.TERMASUK: Pembuangan udara palsu	
13	8101C6	LEVER, HANDLE :LEFT	0,1
	8101F5	LEVER, HANDLE :KEDUA-DUANYA	0,2

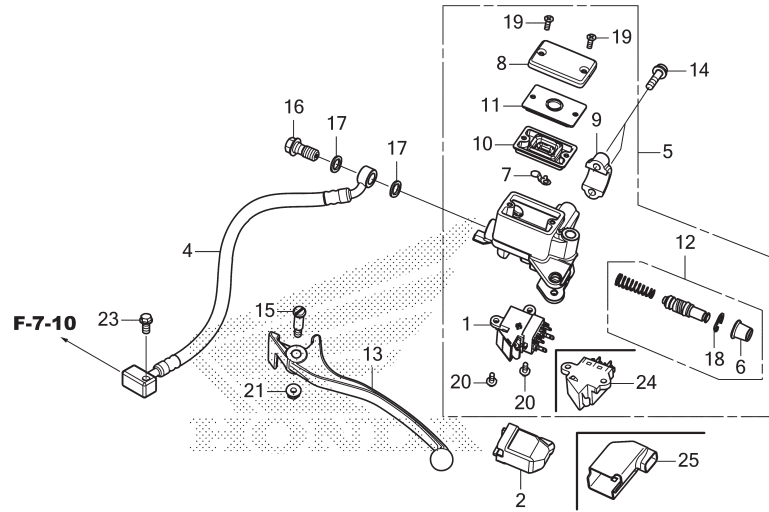


No. Ref.	No. Part	Deskripsi	Jumlah ADV160 (ADV)				No. Seri	Kode Parts Catalog
			CBS(160) 2022(P)	2025(T)	ABS(160) 2022(P)	2025(T)		
1	35340-K1Z-J11	SWITCH ASSY., L. HANDLE STOP (WATER PROOF)	-	-	1	-		
2	35341-K1Z-J10	COVER, STOP SWITCH	-	-	1	-		
4	43311-K0W-NB1	HOSE COMP. A, RR. BRAKE	-	-	1	1		
5	43510-K1Z-J11	CYLINDER SUB ASSY., RR. MASTER (INC. NO.1)	-	-	1	-		
	43510-K0W-ND1 (INC. NO.24)	-	-	-	1		
6	45504-410-003	BOOT COMP	-	-	1	1		
7	45512-MA6-006	PROTECTOR	-	-	1	1		
8	45513-HA2-006	CAP, MASTER CYLINDER	-	-	1	1		
9	45517-166-006	HOLDER, MASTER CYLINDER	-	-	1	1		
10	45520-GE2-006	DIAPHRAGM	-	-	1	1		
11	45521-K21-901	PLATE, DIAPHRAGM	-	-	1	1		
12	45530-KVS-M21	CYLINDER SET, FR. MASTER (NISSIN)	-	-	-	-		
		(FOR RR.)	-	-	1	1		
	45530-K03-M61	CYLINDER SET, MASTER(NISSIN) .	-	-	1	-		
13	53178-K0W-N01	LEVER, L. HANDLE	-	-	1	1		
14	90101-KWN-900	BOLT, FLANGE SOCKET, 6X22	-	-	2	2		
15	90114-MA5-671	BOLT, HANDLE LEVER PIVOT	-	-	1	1		
16	90145-GAZ-981	BOLT, OIL, 10X22	-	-	1	-		
	90145-KPH-B30	BOLT, OIL, 10X22(NISSIN)	-	-	-	1		
17	90545-300-000	WASHER, OIL BOLT	-	-	2	2		
18	90651-K03-M61	CIRCLIP, INTERNAL, 18.8MM	-	-	1	1		
19	93600-04012-1G	SCREW, FLAT, 4X12	-	-	2	2		



F-6-1

REAR BRAKE MASTER CYLINDER(ADV160A)



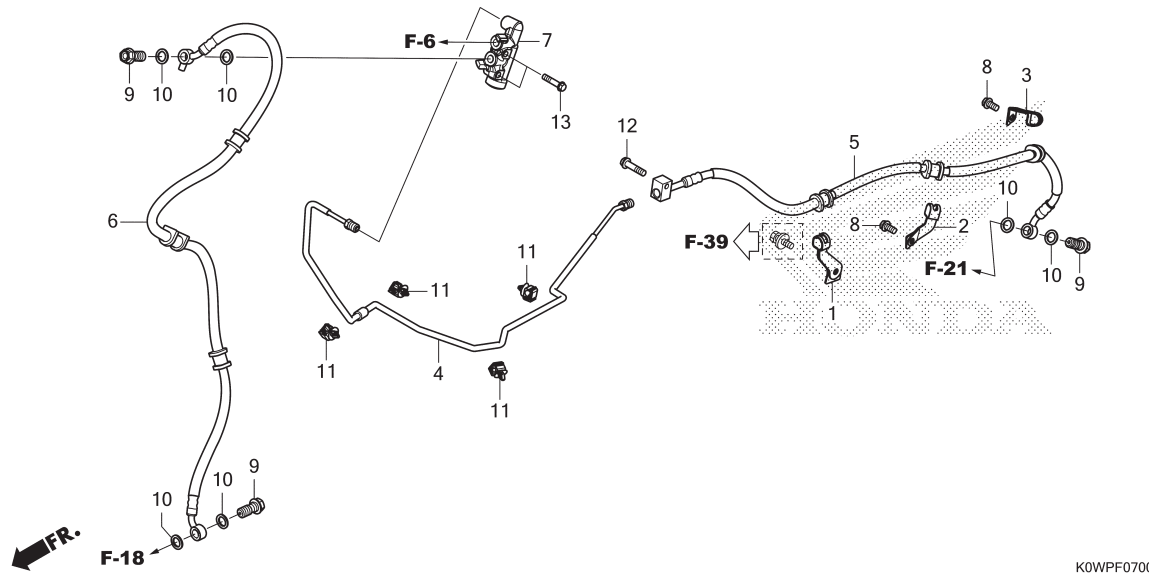
K0WPF0601A

No. Ref.	No. Part	Deskripsi	Jumlah				No. Seri	Kode Parts Catalog
			ADV160 (ADV)		ABS(160)			
			CBS(160) 2022(P)	2025(T)	ABS(160) 2022(P)	2025(T)		
20	93893-04012-17	SCREW-WASHER, 4X12	-	-	2	2		
21	94050-06000	NUT, FLANGE, 6MM	-	-	1	1		
23	96001-06012-00	BOLT, FLANGE, 6X12	-	-	1	1		
24	35340-K40-F01	SWITCH ASSY., L. HANDLE STOP (WATER PROOF)	-	-	-	1		
25	35341-K97-N00	COVER, STOP SWITCH	-	-	-	1		

3

F-7

REAR BRAKE PIPE(ADV160)



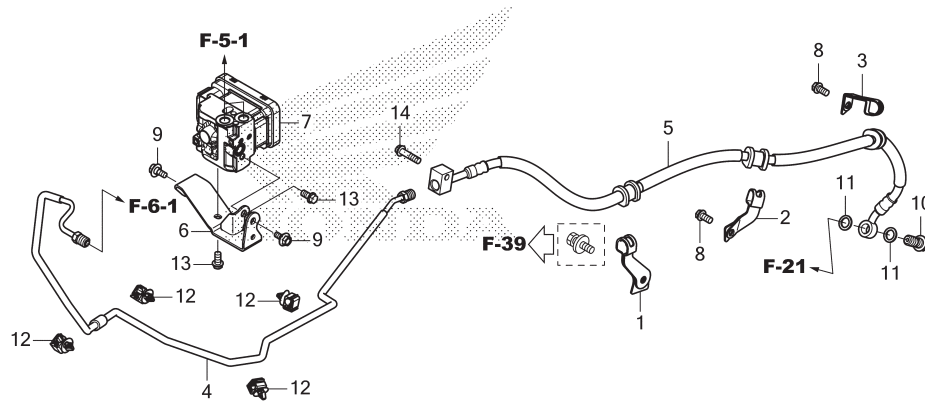
No. Ref.	L.O.N.	(Nomor ref. relatif) Deskripsi	F.R.T.
4	7121C6	PIPE, REAR BRAKETERMASUK: Pembuangan udara palsu	2,5
5	7121B0	HOSE B, REAR BRAKETERMASUK: Pembuangan udara palsu	1,7
6	712191	HOSE A, FRONT BRAKE SUBTERMASUK: Pembuangan udara palsu	2,2
7	712165	VALVE, DELAYTERMASUK: Pembuangan udara palsu	2,2

No. Ref.	No. Part	Deskripsi	Jumlah ADV160 (ADV)				No. Seri	Kode Parts Catalog
			CBS(160) 2022(P)	2025(T)	ABS(160) 2022(P)	2025(T)		
1	43156-K0W-NA0	CLAMPER A, RR. BRAKE HOSE	1	1	-	-		
2	43157-K0W-NA0	CLAMPER B, RR. BRAKE HOSE	1	1	-	-		
3	43158-K0W-NA0	CLAMPER C, RR. BRAKE HOSE	1	1	-	-		
4	43312-K0W-NA0	PIPE COMP., RR. BRAKE	1	1	-	-		
5	43313-K0W-NA1	HOSE COMP. B, RR. BRAKE	1	1	-	-		
6	43320-K0W-NA1	HOSE COMP., BRAKE SUB	1	1	-	-		
7	46300-K97-N01	VALVE ASSY., DELAY	1	1	-	-		
8	90103-MCS-G00	BOLT, FLANGE, 6X12	2	2	-	-		
9	90145-GAZ-981	BOLT, OIL, 10X22	3	-	-	-		
	90145-KPH-B30	BOLT, OIL, 10X22(NISSIN)	-	3	-	-		
10	90545-300-000	WASHER, OIL BOLT	6	6	-	-		
11	90661-MGS-D71	CLAMP, BRAKE PIPE(7.0)						
		(POP RIVET)	4	4	-	-		
	90661-K1Y-DE1	CLAMP, BRAKE PIPE(7.0)(NIFCO)	-	4	-	-		
12	96001-06025-00	BOLT, FLANGE, 6X25	1	1	-	-		
13	96001-06028-00	BOLT, FLANGE, 6X28	2	2	-	-		



F-7-10

REAR BRAKE PIPE(ADV160A)



K0WPF0710

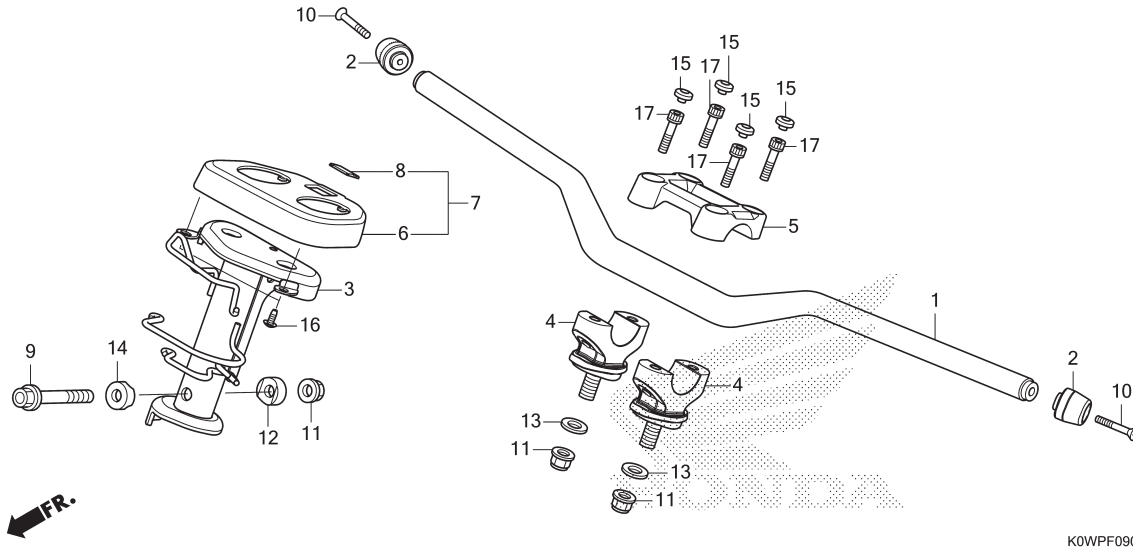
No. Ref.	L.O.N.	(Nomor ref. relatif) Deskripsi	F.R.T.
4	7121P3	PIPE, REAR BRAKE(A)TERMASUK: Pembuangan udara palsu	1,8
5	7121P1	HOSE B, REAR BRAKE(A)TERMASUK: Pembuangan udara palsu	1,6
7	7111H1	MODULATOR, ABSTERMASUK: Pembuangan udara palsu	2,1

No. Ref.	No. Part	Deskripsi	Jumlah ADV160 (ADV)				No. Seri	Kode Parts Catalog
			CBS(160) 2022(P)	2025(T)	ABS(160) 2022(P)	2025(T)		
1	43156-K0W-NA0	CLAMPER A, RR. BRAKE HOSE	-	-	1	1		
2	43157-K0W-NA0	CLAMPER B, RR. BRAKE HOSE	-	-	1	1		
3	43158-K0W-NA0	CLAMPER C, RR. BRAKE HOSE	-	-	1	1		
4	43312-K0W-NB0	PIPE COMP., RR. BRAKE	-	-	1	1		
5	43313-K0W-NA1	HOSE COMP. B, RR. BRAKE	-	-	1	1		
6	50316-K97-J10	STAY, ABS MODULATOR	-	-	1	1		
7	57110-K0W-NB1	MODULATOR ASSY	-	-	1	-	----- RK037588	
	57110-K0W-NB2	-	-	1	-	RK037589 -----	
			-	-	-	1		
8	90103-MCS-G00	BOLT, FLANGE, 6X12	-	-	2	2		
9	90111-162-000	BOLT, FLANGE, 6MM	-	-	2	2		
10	90145-GAZ-981	BOLT, OIL, 10X22	-	-	1	-		
	90145-KPH-B30	BOLT, OIL, 10X22(NISSIN)	-	-	-	1		
11	90545-300-000	WASHER, OIL BOLT	-	-	2	2		
12	90661-MGS-D71	CLAMP, BRAKE PIPE(7.0)	-	-	-	-		
		(POP RIVET)	-	-	4	4		
	90661-K1Y-DE1	CLAMP, BRAKE PIPE(7.0)(NIFCO)	-	-	-	4		
13	96001-06012-00	BOLT, FLANGE, 6X12	-	-	2	2		
14	96001-06025-00	BOLT, FLANGE, 6X25	-	-	1	1		

3

F-9

HANDLE PIPE/HANDLE COVER



No. Ref.	L.O.N.	(Nomor ref. relatif) Deskripsi	F.R.T.
1	810100	PIPE, STEERING HANDLE	0,4
2	8101B3	WEIGHT, HANDLE :LEFT	0,1
	8101B4	WEIGHT, HANDLE :RIGHT	0,1
	8101B5	WEIGHT, HANDLE :KEDUA-DUANYA	0,1
3	5101C8	POST, HANDLE	1,8
4	8101B9	HOLDER, HANDLE :LOWER	0,8
		.CATATAN: Waktu sama untuk dua unit (6)	
7	4131B6	COVER, HANDLE :REAR	0,8

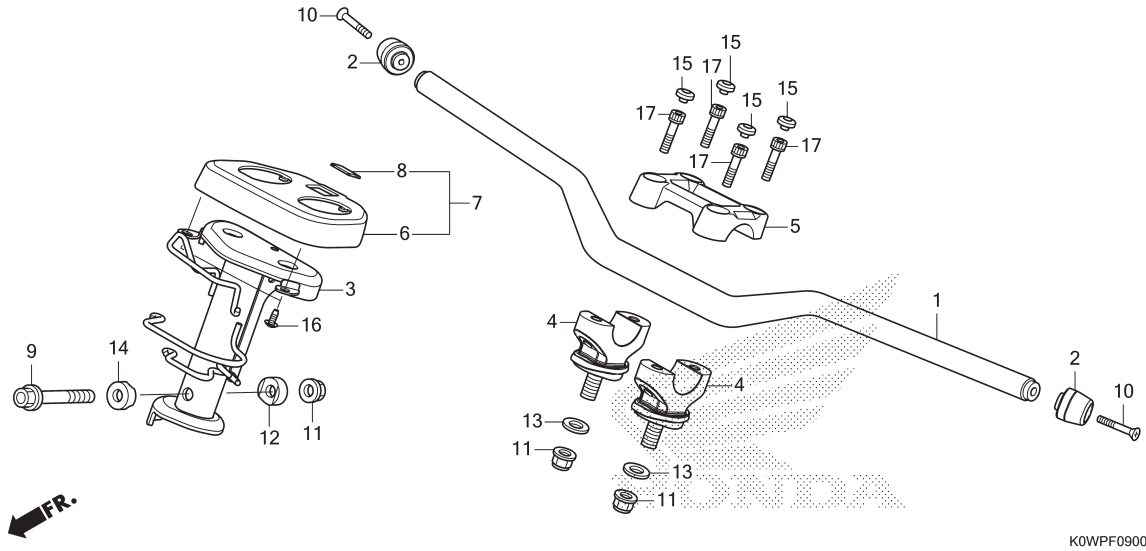
No. Ref.	No. Part	Deskripsi	Jumlah ADV160 (ADV)				No. Seri	Kode Parts Catalog
			CBS(160) 2022(P)	2025(T)	ABS(160) 2022(P)	2025(T)		

1	53100-K0W-NA0ZC	PIPE, STEERING HANDLE *NH303M*						
		MAT AXIS GRAY METALLIC	1	1	-	1	-----	IN
	53100-K0W-NA0ZB	*YR375M*						
		MAT GRIZZLY BROWN METALLIC	-	-	1	-		
	53100-K0W-NE0ZB	*YR375M*						
		MAT GRIZZLY BROWN METALLIC	-	-	-	1	-----	3IN
2	53101-K0W-N00	WEIGHT A, HANDLE	2	2	2	2		
3	53110-K0W-NA0	POST COMP., HANDLE	1	1	1	1		
4	53130-K0W-NA0ZB	HOLDER, HANDLE UNDER *NH303M*						
		MAT AXIS GRAY METALLIC	2	2	2	2		
5	53131-K0W-N00ZB	HOLDER, HANDLE UPPER *NH303M*						
		MAT AXIS GRAY METALLIC	1	1	1	1		
6	53206-K0W-N00	COVER, HANDLE RR	1	1	1	1		
7	53250-K0W-N00	COVER COMP., HANDLE RR	1	1	1	1		
8	86150-GFC-890	EMBLEM, PRODUCT	1	1	1	1		
	86150-GFC-901	EMBLEM, PRODUCT(MARUI)	1	1	1	1		
	86150-GFC-902	EMBLEM, PRODUCT(UEHARA)	1	1	1	1		
	86150-KYS-940	EMBLEM, PRODUCT(SHINKO ASIA) ..	1	1	1	1		
9	90120-HC4-000	BOLT, FLANGE, 10X50	1	1	1	1		
10	90191-K47-N41	SCREW, OVAL, 6X45	2	2	2	2		
	90191-KWB-600	2	2	2	2		
11	90304-KGH-901	NUT, U, 10MM(FUJI SEIMITSU) ..	3	3	3	3		
12	90501-KPH-880	COLLAR A, HANDLE SETTING	1	1	1	1		
13	90502-KWN-670	WASHER, 10MM	2	2	2	2		

3

F-9

HANDLE PIPE/HANDLE COVER

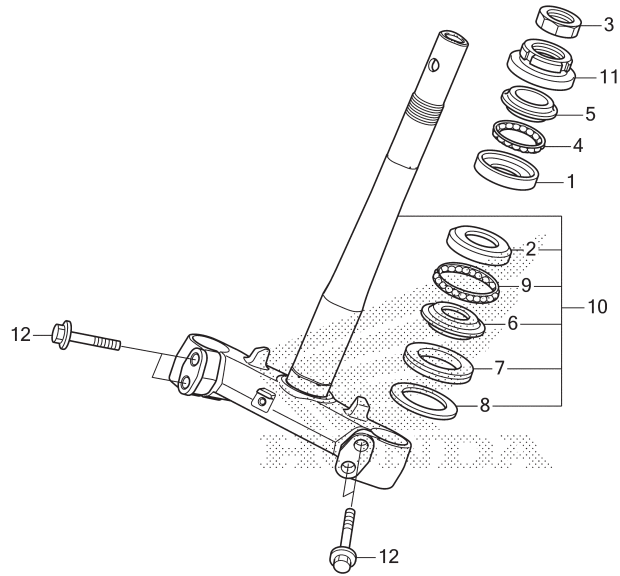


K0WPF0900

No. Ref.	No. Part	Deskripsi	Jumlah ADV160 (ADV)				No. Seri	Kode Parts Catalog
			CBS(160)		ABS(160)			
			2022(P)	2025(T)	2022(P)	2025(T)		
14	90505-KPH-880	COLLAR B, HANDLE SETTING	1	1	1	1		
15	91455-KEA-000	CAP, SOCKET BOLT, 8MM	4	4	4	4		
16	93903-24220	SCREW, TAPPING, 4X10	2	2	2	2		
17	96600-08028-00	BOLT, SOCKET, 8X28	4	4	4	4		

F-10

STEERING STEM



K0WPF1000

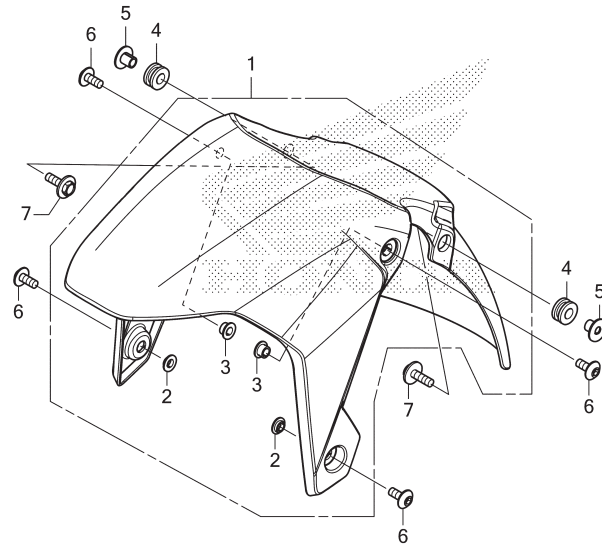
No. Ref.	L.O.N.	(Nomor ref. relatif) Deskripsi	F.R.T.
1		(4)	
2	5101A0	RACE, STEERING BALL :UPPER	2,7
	5101A1	RACE, STEERING BALL :LOWER	2,9
	5101C9	RACE, STEERING BALL :KEDUA-DUANYA	2,9
5	5101A9	RACE, STEERING TOP CONE	2,7
6		(7,9)	
	5101B0	RACE, STEERING BOTTOM CONE	2,9
10	510100	STEM OR SHAFT ASSY., STEERING	2,7
11	5101B2	THREAD, STEERING HEAD TOP	2,5

No. Ref.	No. Part	Deskripsi	Jumlah ADV160 (ADV)				No. Seri	Kode Parts Catalog
			CBS(160) 2022(P)	2025(T)	ABS(160) 2022(P)	2025(T)		
1	50301-GN5-901	RACE, STEERING TOP BALL	1	1	1	1		
2	50302-GN5-900	RACE, STEERING BOTTOM BALL ...	1	1	1	1		
3	50306-GN5-900	NUT, STEERING STEM LOCK	1	1	1	1		
4	53210-K93-T01	BALL ASSY., STEERING(SKF)	1	1	1	1		
	53210-KVR-C00	BALL ASSY., STEERING STEEL						
		#6X21	1	1	1	1		
5	53211-GN5-900	RACE, STEERING TOP CONE	1	1	1	1		
6	53212-GN5-900	RACE, STEERING BOTTOM CONE ...	1	1	1	1		
7	53214-GN5-900	DUST SEAL, STEERING HEAD	1	1	1	1		
8	53215-GN5-900	WASHER, STEERING HEAD DUST						
		SEAL	1	1	1	1		
9	53215-K93-T01	BALL ASSY., STEERING(SKF)	1	1	1	1		
	53215-KVR-C00	BALL ASSY., STEERING STEEL						
		#6X26	1	1	1	1		
10	53219-K0W-N00	STEM SUB ASSY., STEERING	1	-	1	-		
	53219-K0W-NC0	-	1	-	1		
11	53220-GN5-850	THREAD COMP., STEERING HEAD						
		TOP	1	1	1	1		
12	90101-K97-T00	BOLT, FLANGE, 10X40	4	4	4	4		



F-11

FRONT FENDER



FR.

K0WPF1100

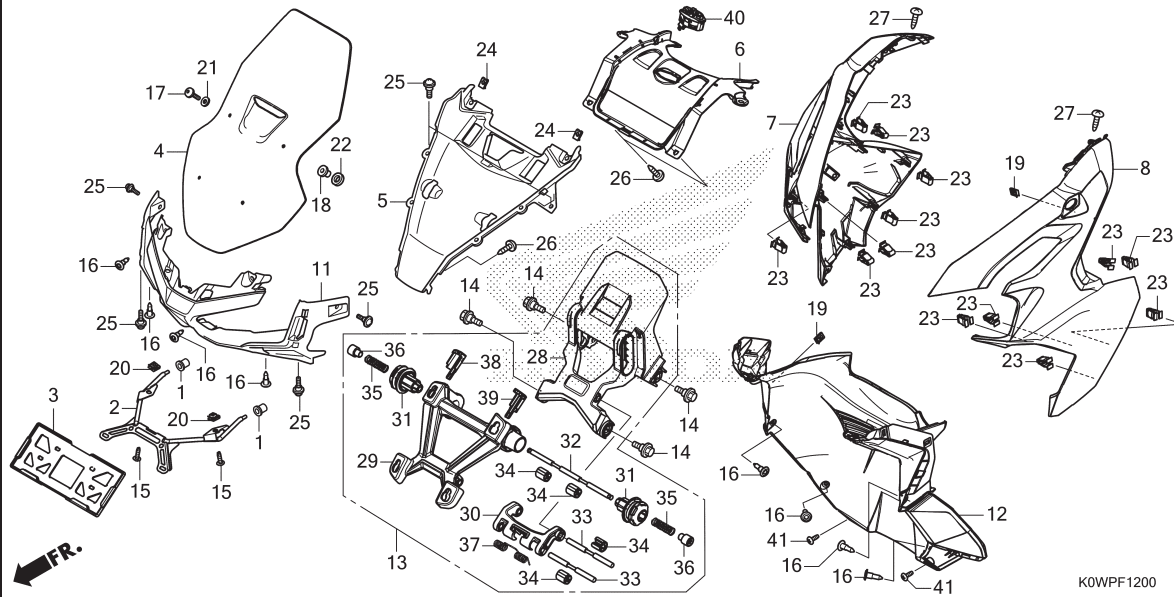
No. Ref.	L.O.N.	(Nomor ref. relatif) Deskripsi	F.R.T.
1	4131B7	FENDER, FRONT	0,3

No. Ref.	No. Part	Deskripsi	Jumlah ADV160 (ADV)				No. Seri	Kode Parts Catalog
			CBS(160) 2022(P)	2025(T)	ABS(160) 2022(P)	2025(T)		
1	61000-K0W-NA0ZA	FENDER SET, FR.(WL) *NH436M*	1	-	-	-		
		MAT GUNPOWDER BLACK METALLIC						
	61100-K0W-NA0ZA	FENDER COMP., FR.(WOL) *NH436M*	-	1	-	-		
		MAT GUNPOWDER BLACK METALLIC						
	61000-K0W-NB0ZB	FENDER SET, FR.(WL) *TYPE1*	-	-	1	1		
2	61112-K0B-T00	COLLAR, FR. FENDER	2	2	2	2		
3	61112-K97-T00	COLLAR, FR. FENDER	2	2	2	2		
4	80101-165-000	RUBBER, RR. FENDER CUSHION ...	2	2	2	2		
5	84706-163-670	COLLAR, TAILLIGHT MOUNTING ...	2	2	2	2		
6	90130-K0W-N00	SCREW, PAN, 6X14	4	4	4	4		
7	93404-06020-08	BOLT-WASHER, 6X20	2	2	2	2		

3

F-12

FRONT COVER(1)



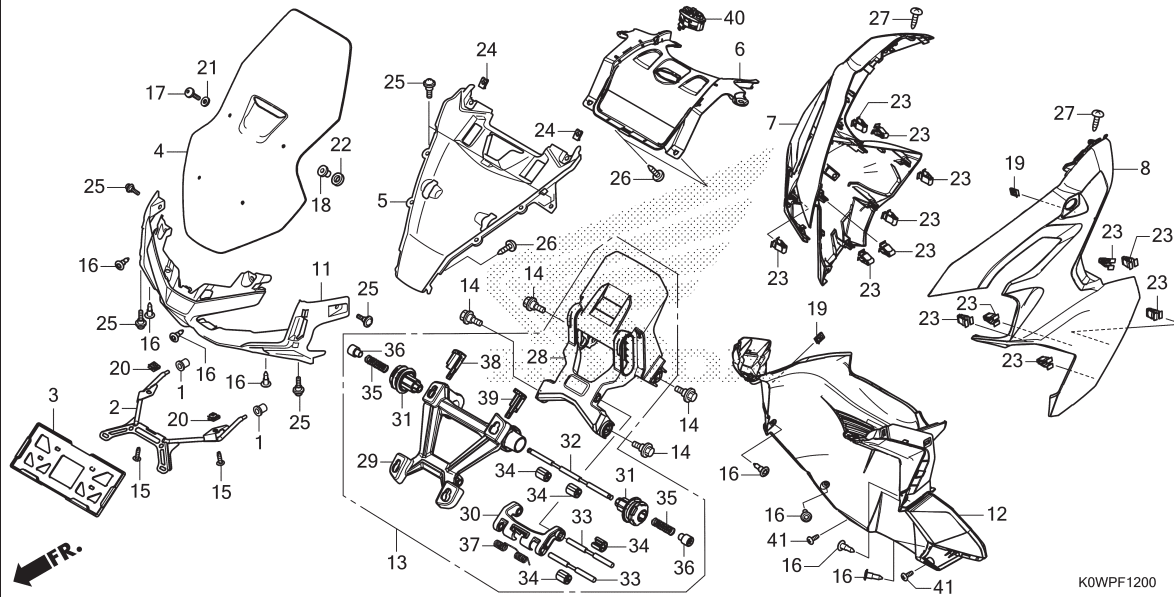
No. Ref.	L.O.N.	(Nomor ref. relatif) Deskripsi	F.R.T.
2	4131Y1	STAY, NUMBER PLATE BRACKET	0,1
4	411115	WINDSCREEN SET	0,1
5	4111B4	COWL, UPPER	0,9
6	8121E0	COVER, PILOT INDICATOR BOX	0,8
7	4111U8	COVER, FRONT :RIGHT	0,4
8	4111U7	COVER, FRONT :LEFT	0,4
	4111U9	COVER, FRONT :KEDUA-DUANYA	0,6
11	413122	COVER, FRONT CENTER	0,9
12	413130	COVER, FRONT LOWER	1,3
13	411116	ADJUSTER, WINDSCREEN	0,7
28		(30)	
	4111A9	STAY, WINDSCREEN	0,9
29	4111A8	HOLDER, WINDSCREEN	0,8
40	6151N1	SWITCH, MULTI	0,5

No. Ref.	No. Part	Deskripsi	Jumlah ADV160 (ADV)			No. Seri	Kode Parts Catalog
			CBS(160) 2022(P)	2025(T)	ABS(160) 2022(P)		
1	61312-149-300	BOOT, HEADLIGHT BRACKET	2	-	2	-	
2	61313-K0W-NA0	BRACKET COMP., FR. NUMBER PLATE	1	-	1	-	
3	61316-KCJ-661	GUARD, NUMBER PLATE	1	-	1	-	
4	64100-K0W-NA0ZA	WINDSCREEN SET(WL) *TYPE1*	1	-	1	-	
5	64336-K0W-N00YA	COVER, FR. UPPER *NHA35M*					
	64336-K0W-N00ZB	ASTEROID BLACK METALLIC *R388M*	1	-	-	-	
	64336-K0W-N00ZK	AFTERBURNER RED METALLIC *NH341P*.PEARL FADELESS WHITE	1	-	-	-	
	64336-K0W-N00ZY	*NHC34M*.MAT DIM GRAY METALLIC	1	-	-	-	
	64336-K0W-N00YB	*G214M*					
	64336-K0W-N00ZD	MAT SABRE GREEN METALLIC *NH436M*	-	-	1	-	
	64336-K0W-N00ZV	MAT GUNPOWDER BLACK METALLIC *Y215*	-	-	1	-	
	64336-K0W-N00ZW	*R378M*.MAT FRESCO BROWN	-	-	1	-	
	64336-K0W-N00ZX	*NHC51P*	-	-	1	-	
		MAT PEARL CRATER WHITE	-	-	1	-	
6	64337-K0W-NA0ZB	COVER, MULTI SWITCH *TBLACK*	1	-	1	-	
7	64400-K0W-NA0ZA	COVER SET, R. FR. SIDE(WL) *TYPE4*	1	-	-	-	
	64400-K0W-NA0ZB	*TYPE3*	1	-	-	-	
	64400-K0W-NA0ZC	*TYPE2*	1	-	-	-	
	64400-K0W-NA0ZD	*TYPE1*	1	-	-	-	
	64400-K0W-NA0ZE	*TYPE9*	-	-	1	-	



F-12

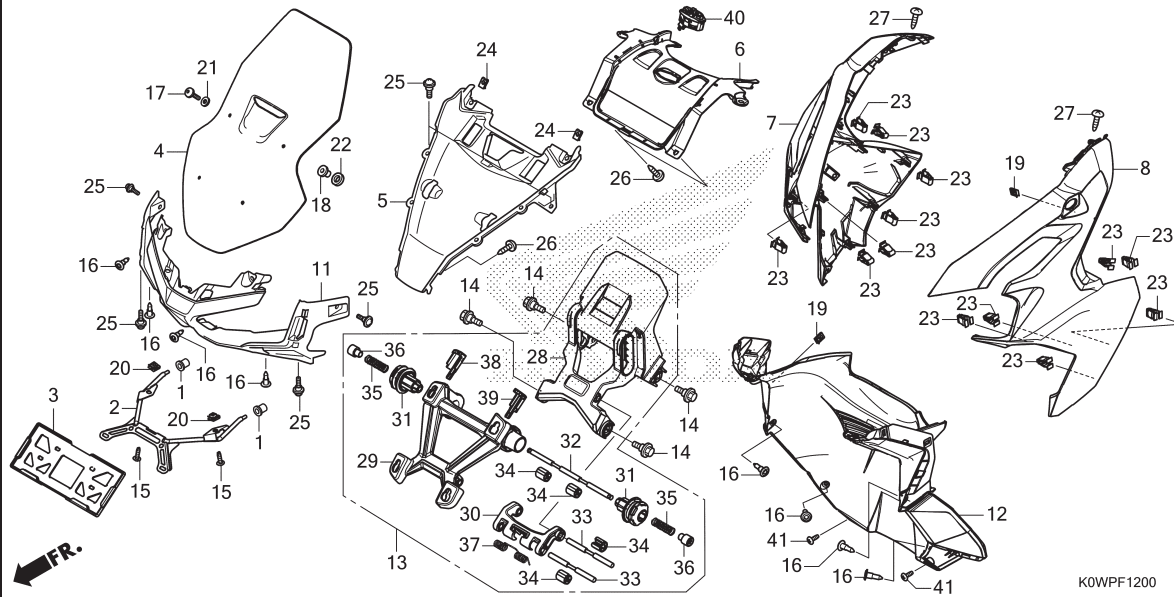
FRONT COVER(1)



No. Ref.	No. Part	Deskripsi	Jumlah				No. Seri	Kode Parts Catalog
			ADV160 (ADV)					
			CBS(160)	ABS(160)				
			2022(P)	2025(T)	2022(P)	2025(T)		
(7)	64400-K0W-NA0ZF	COVER SET, R. FR. SIDE(WL)			1	-		
		TYPE8	-	-	1	-		
	64400-K0W-NA0ZG	*TYPE7*	-	-	1	-		
	64400-K0W-NA0ZH	*TYPE6*	-	-	1	-		
	64400-K0W-NA0ZJ	*TYPE5*	-	-	1	-		
8	64500-K0W-NA0ZA	COVER SET, L. FR. SIDE(WL)						
		TYPE4	1	-	-	-		
	64500-K0W-NA0ZB	*TYPE3*	1	-	-	-		
	64500-K0W-NA0ZC	*TYPE2*	1	-	-	-		
	64500-K0W-NA0ZD	*TYPE1*	1	-	-	-		
	64500-K0W-NB0ZA	*TYPE5*	-	-	1	-		
	64500-K0W-NB0ZB	*TYPE4*	-	-	1	-		
	64500-K0W-NB0ZC	*TYPE3*	-	-	1	-		
	64500-K0W-NB0ZD	*TYPE2*	-	-	1	-		
	64500-K0W-NB0ZE	*TYPE1*	-	-	1	-		
11	64503-K0W-N00	COVER, FR. CENTER	1	-	1	-		
12	64521-K0W-NA0	COVER, FR. LOWER	1	-	1	-		
13	64700-K0W-N01	LINK ASSY., SCREEN ADJUST	1	-	1	-		
14	90001-MFE-670	BOLT, SPECIAL, 6X16	4	-	4	-		
15	90109-K15-900	SCREW, PAN, 6X15	2	-	2	-		
16	90116-K0W-NA1	RIVET, PUSH	8	-	8	-		
17	90118-MJP-G50	SCREW, PAN, 5X20(SUS)	4	-	4	-		
18	90156-GZ4-670	NUT, WELL, 5MM	4	-	4	-		
19	90302-KWW-A00	NUT, SPRING, 4MM	2	-	2	-		
20	90305-GK8-000	NUT, CLIP, 6MM	2	-	2	-		
21	90504-964-000	WASHER, THRUST, 5MM	4	-	4	-		
22	90507-ZV1-000	WASHER, NYLON, 9MM	4	-	4	-		

F-12

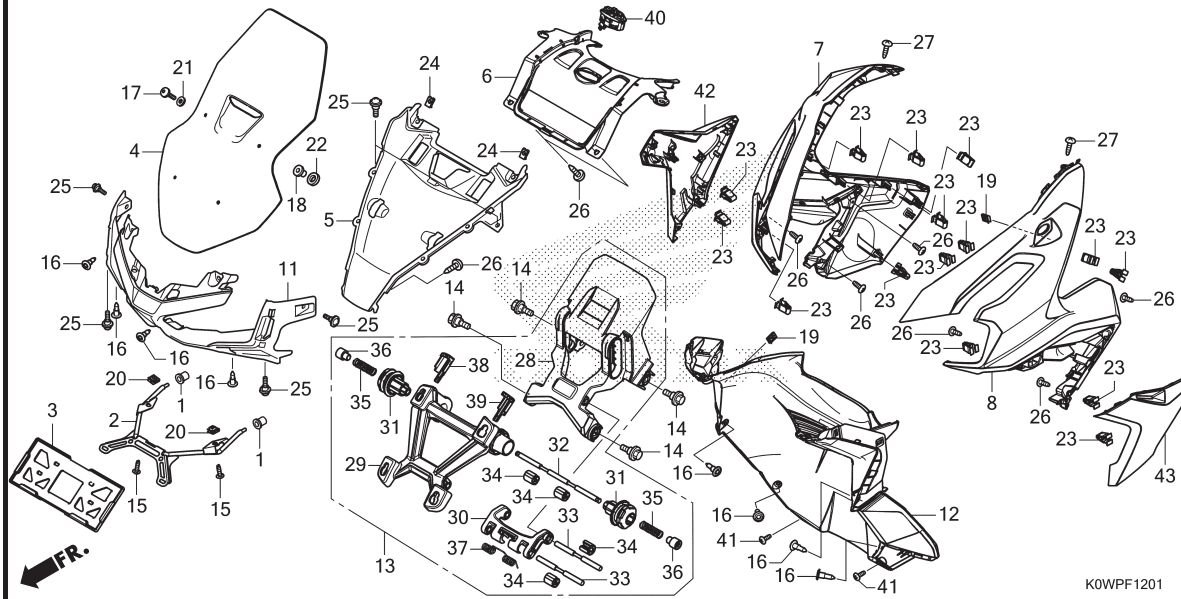
FRONT COVER(1)



No. Ref.	No. Part	Deskripsi	Jumlah				No. Seri	Kode Parts Catalog
			ADV160 (ADV)		ABS(160)			
			CBS(160)	ABS(160)	2022(P)	2025(T)		
23	90666-K59-A11	CLIP, SNAP FITTING(PO)	13	-	13	-		
24	90677-KAN-T00	NUT, CLIP, 5MM	2	-	2	-		
25	91509-GE2-760	SCREW, PAN, 5X11.5	6	-	6	-		
26	93903-24320	SCREW, TAPPING, 4X12	3	-	3	-		
27	93903-34420	SCREW, TAPPING, 4X16	2	-	2	-		
28	64701-K0W-N00	BRACKET, ADJUST SCREEN	1	-	1	-		
29	64702-K0W-N00	HOLDER, SCREEN	1	-	1	-		
30	64703-K0W-N00	LINK, ARM	1	-	1	-		
31	64704-K0W-N00	KNOB, ADJUST LOCK	2	-	2	-		
32	64705-K0W-N00	SHAFT A, PIVOT	1	-	1	-		
33	64706-K0W-N00	SHAFT B, PIVOT	2	-	2	-		
34	64707-K0W-N00	CLIP	4	-	4	-		
35	64708-K0W-N00	SPRING, ADJUST PIVOT	2	-	2	-		
36	64709-K0W-N00	STOPPER, ADJUST KNOB	2	-	2	-		
37	64710-K0W-N00	SPRING, ASSIST	1	-	1	-		
38	64711-K0W-N00	LID, R. SCREEN HOLDER	1	-	1	-		
39	64712-K0W-N00	LID, L. SCREEN HOLDER	1	-	1	-		
40	35300-K0W-NA1	SWITCH ASSY., MULTI	1	-	1	-		
41	93903-24380	SCREW, TAPPING, 4X12	2	-	2	-		

F-12-1

FRONT COVER(2)



No. Ref.	L.O.N.	(Nomor ref. relatif) Deskripsi	F.R.T.
2	4131Y1	STAY, NUMBER PLATE BRACKET	0,1
4	411115	WINDSCREEN SET	0,1
5	4111B4	COWL, UPPER	0,9
6	8121E0	COVER, PILOT INDICATOR BOX	0,8
7	4111U8	COVER, FRONT :RIGHT	0,4
8	4111U7	COVER, FRONT :LEFT	0,4
	4111U9	COVER, FRONT :KEDUA-DUANYA	0,6
11	413122	COVER, FRONT CENTER	0,9
12	413130	COVER, FRONT LOWER	1,3
13	411116	ADJUSTER, WINDSCREEN	0,7
28		(30)	
	4111A9	STAY, WINDSCREEN	0,9
29	4111A8	HOLDER, WINDSCREEN	0,8
40	6151N1	SWITCH, MULTI	0,5
42	4111AR	GARNISH, FRONT COVER :RIGHT	0,4
43	4111AQ	GARNISH, FRONT COVER :LEFT	0,4
	4111AS	GARNISH, FRONT COVER :KEDUA-DUANYA	0,6

K0WPF1201

No. Ref.	No. Part	Deskripsi	Jumlah				No. Seri	Kode Parts Catalog	
			ADV160 (ADV)						
			CBS(160)	ABS(160)					
			2022(P)	2025(T)	2022(P)	2025(T)			
1	61312-149-300	BOOT, HEADLIGHT BRACKET	-	2	-	2	-----	-----	IN
2	61313-K0W-NA0	BRACKET COMP., FR. NUMBER PLATE	-	1	-	1	-----	-----	IN
3	61316-KCJ-661	GUARD, NUMBER PLATE	-	1	-	1	-----	-----	IN
4	64100-K0W-NA0ZA	WINDSCREEN SET(WL) *TYPE1*	-	1	-	1	-----	-----	IN
5	64336-K0W-N00YL	COVER, FR. UPPER *NH1*	-	1	-	1	-----	-----	IN
6	64337-K0W-NA0ZB	COVER, MULTI SWITCH *TBLACK*	-	1	-	1	-----	-----	IN
7	64501-K0W-NC0ZM	COVER, R. FR. SIDE *R423M*	-	1	-	1	-----	-----	IN
	64501-K0W-NC0ZN	MAT RUSSELL RED METALLIC *NH341P*.PEARL FADELESS WHITE	-	1	-	-	-----	-----	IN
	64501-K0W-NC0ZQ	*NHA35M* ASTEROID BLACK METALLIC	-	1	-	-	-----	-----	IN
	64501-K0W-NC0ZE	*Y215*MAT FRESCO BROWN	-	-	-	1	-----	-----	IN
	64501-K0W-NC0ZH	*NH436M* MAT GUNPOWDER BLACK METALLIC	-	-	-	1	-----	-----	IN
	64501-K0W-NC0ZR	*G214M* MAT SABRE GREEN METALLIC	-	-	-	1	-----	-----	IN
8	64502-K0W-NC0ZM	COVER, L. FR. SIDE(WOL) *R423M*	-	1	-	-	-----	-----	IN
	64502-K0W-NC0ZN	MAT RUSSELL RED METALLIC *NH341P*.PEARL FADELESS WHITE	-	1	-	-	-----	-----	IN
	64502-K0W-NC0ZQ	*NHA35M* ASTEROID BLACK METALLIC	-	1	-	-	-----	-----	IN
	64500-K0W-ND0ZA	COVER SET, L. FR. SIDE(WL) *Y215*MAT FRESCO BROWN	-	-	-	1	-----	-----	IN

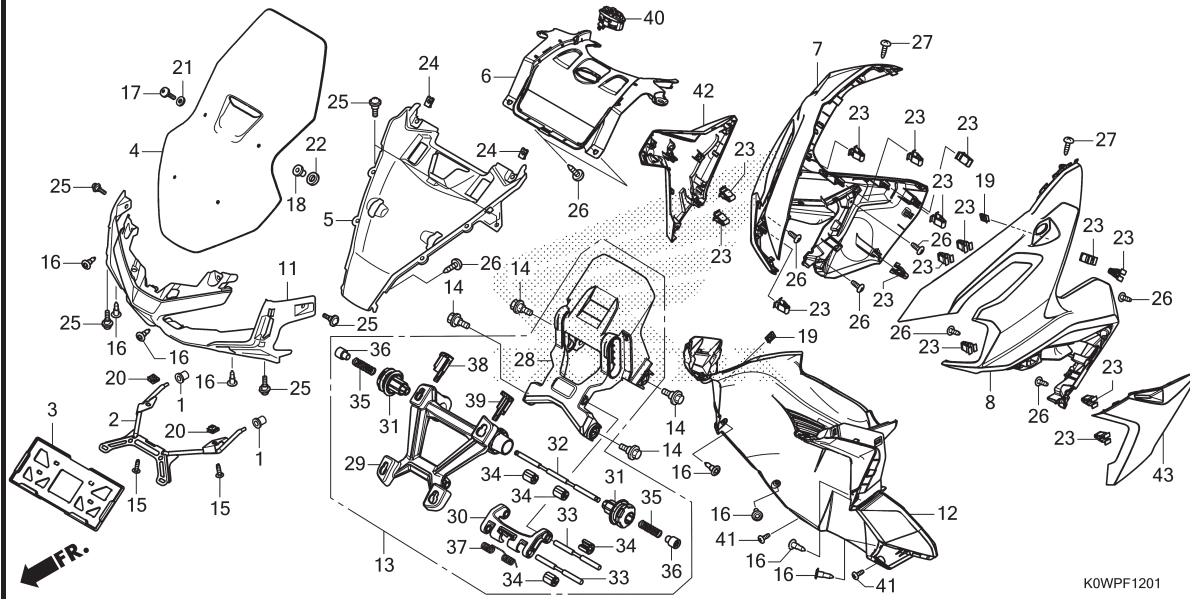
F-12-1

FRONT COVER(2)

No. Ref.	No. Part	Deskripsi	Jumlah				No.Seri	Kode Parts Catalog	
			ADV160 (ADV)		ABS(160)				
			CBS(160) 2022(P)	2025(T)	2022(P)	2025(T)			
(8)	64500-K0W-ND0ZC	COVER SET, L. FR. SIDE(WL) *NH436M* MAT GUNPOWDER BLACK METALLIC	-	-	-	1	-----	-----	IN
	64500-K0W-ND0ZF	*G214M* MAT SABRE GREEN METALLIC	-	-	-	1	-----	-----	IN
11	64503-K0W-N00	COVER, FR. CENTER	-	1	-	1	-----	-----	IN
12	64521-K0W-NA0	COVER, FR. LOWER	-	1	-	1	-----	-----	IN
13	64700-K0W-N01	LINK ASSY., SCREEN ADJUST	-	1	-	1	-----	-----	IN
14	90001-MFE-670	BOLT, SPECIAL, 6X16	-	4	-	4	-----	-----	IN
15	90109-K15-900	SCREW, PAN, 6X15	-	2	-	2	-----	-----	IN
16	90116-K0W-NA1	RIVET, PUSH	-	8	-	8	-----	-----	IN
17	90118-MJP-G50	SCREW, PAN, 5X20(SUS)	-	4	-	4	-----	-----	IN
18	90156-GZ4-670	NUT, WELL, 5MM	-	4	-	4	-----	-----	IN
19	90302-K0W-A00	NUT, SPRING, 4MM	-	2	-	2	-----	-----	IN
20	90305-GK8-000	NUT, CLIP, 6MM	-	2	-	2	-----	-----	IN
21	90504-964-000	WASHER, THRUST, 5MM	-	4	-	4	-----	-----	IN
22	90507-MKT-DA0	WASHER, NYLON, 9MM	-	4	-	4	-----	-----	IN
23	90666-K59-A11	CLIP, SNAP FITTING(PO)	-	15	-	15	-----	-----	IN
24	90677-KAN-T00	NUT, CLIP, 5MM	-	2	-	2	-----	-----	IN
25	91509-GE2-760	SCREW, PAN, 5X11.5	-	6	-	6	-----	-----	IN
26	93903-24320	SCREW, TAPPING, 4X12	-	9	-	9	-----	-----	IN
27	93903-24420	SCREW, TAPPING, 4X16	-	2	-	2	-----	-----	IN
28	64701-K0W-N00	BRACKET, ADJUST SCREEN	-	1	-	1	-----	-----	IN
29	64702-K0W-N00	HOLDER, SCREEN	-	1	-	1	-----	-----	IN
30	64703-K0W-N00	LINK, ARM	-	1	-	1	-----	-----	IN
31	64704-K0W-N00	KNOB, ADJUST LOCK	-	2	-	2	-----	-----	IN
32	64705-K0W-N00	SHAFT A, PIVOT	-	1	-	1	-----	-----	IN
33	64706-K0W-N00	SHAFT B, PIVOT	-	2	-	2	-----	-----	IN
34	64707-K0W-N00	CLIP	-	4	-	4	-----	-----	IN
35	64708-K0W-N00	SPRING, ADJUST PIVOT	-	2	-	2	-----	-----	IN
36	64709-K0W-N00	STOPPER, ADJUST KNOB	-	2	-	2	-----	-----	IN
37	64710-K0W-N00	SPRING, ASSIST	-	1	-	1	-----	-----	IN
38	64711-K0W-N00	LID, R. SCREEN HOLDER	-	1	-	1	-----	-----	IN
39	64712-K0W-N00	LID, L. SCREEN HOLDER	-	1	-	1	-----	-----	IN
40	35300-K0W-NA1	SWITCH ASSY., MULTI	-	1	-	1	-----	-----	IN
41	93903-24380	SCREW, TAPPING, 4X12	-	2	-	2	-----	-----	IN
42	64601-K0W-NC0ZE	COVER, R. FR. SIDE OUTER							
		R423M MAT RUSSELL RED METALLIC	-	1	-	-	-----	-----	
	64601-K0W-NC0ZG	*NH341P*.PEARL FADELESS WHITE	-	1	-	-	-----	-----	
	64601-K0W-NC0ZJ	*NHA35M* ASTEROID BLACK METALLIC	-	1	-	-	-----	-----	
	64601-K0W-NC0ZC	*Y215*MAT FRESCO BROWN	-	-	-	1	-----	-----	IN
	64601-K0W-NC0ZF	*NH436M* MAT GUNPOWDER BLACK METALLIC	-	-	-	1	-----	-----	IN
	64601-K0W-NC0ZK	*G214M* MAT SABRE GREEN METALLIC	-	-	-	1	-----	-----	IN
43	64602-K0W-NC0ZE	COVER, L. FR. SIDE OUTER							
		R423M MAT RUSSELL RED METALLIC	-	1	-	-	-----	-----	
	64602-K0W-NC0ZG	*NH341P*.PEARL FADELESS WHITE	-	1	-	-	-----	-----	

F-12-1

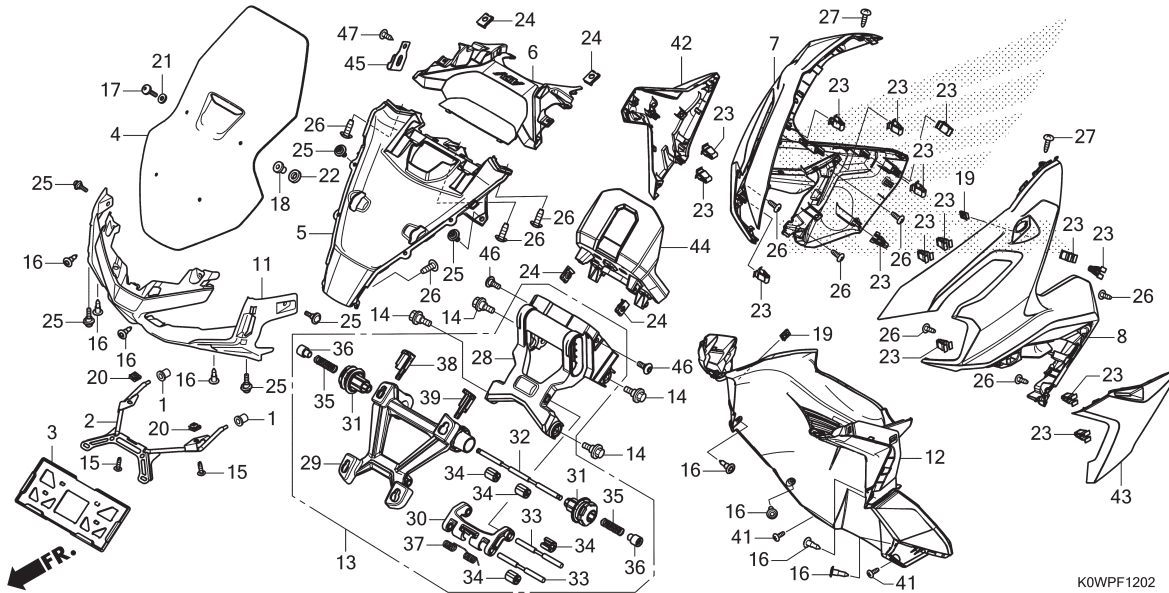
FRONT COVER(2)



No. Ref.	No. Part	Deskripsi	Jumlah ADV160 (ADV)				No. Seri	Kode Parts Catalog
			CBS(160) 2022(P)	2025(T)	ABS(160) 2022(P)	2025(T)		
43)	64602-K0W-NC0ZJ	COVER, L. FR. SIDE OUTER *NHA35M*	-	1	-	-		
	64602-K0W-NC0ZC	*Y215*MAT FRESCO BROWN	-	-	-	1	-----	IN
	64602-K0W-NC0ZF	*NH436M* MAT GUNPOWDER BLACK METALLIC	-	-	-	1	-----	IN
	64602-K0W-NC0ZK	*G214M* MAT SABRE GREEN METALLIC	-	-	-	1	-----	IN

F-12-2

FRONT COVER(3)



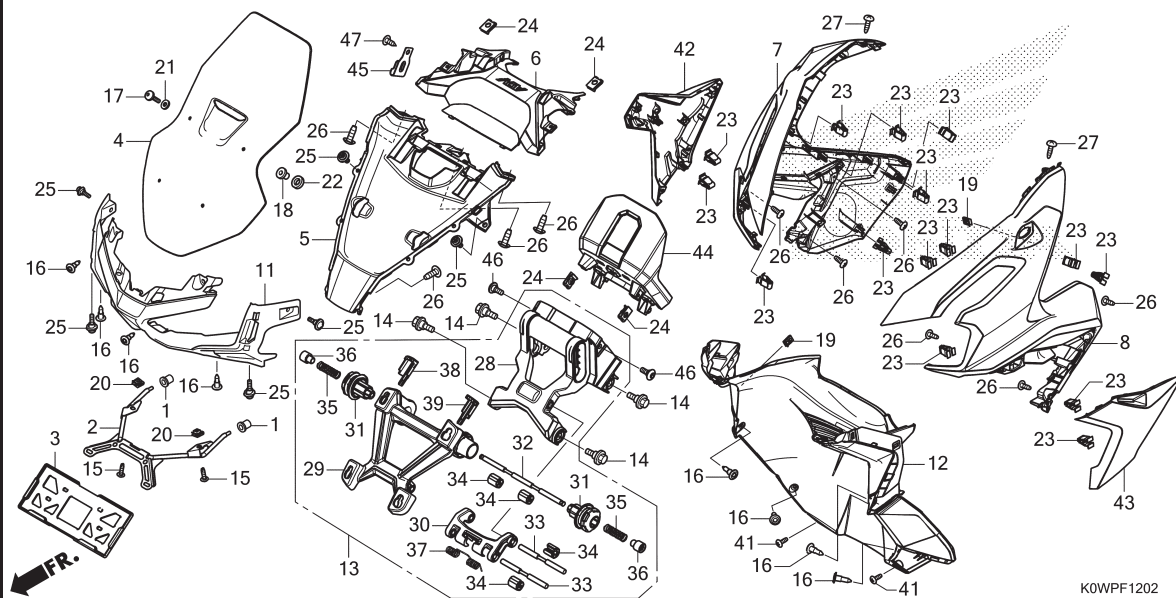
No. Ref.	L.O.N.	(Nomor ref. relatif) Deskripsi	F.R.T.
2	4131Y1	STAY, NUMBER PLATE BRACKET	0,1
4	411115	WINDSCREEN SET	0,1
5	4111B4	COWL, UPPER	0,9
6	8121E0	COVER, PILOT INDICATOR BOX	0,8
7	4111U8	COVER, FRONT :RIGHT	0,4
8	4111U7	COVER, FRONT :LEFT	0,4
	4111U9	COVER, FRONT :KEDUA-DUANYA	0,6
11	413122	COVER, FRONT CENTER	0,9
12	413130	COVER, FRONT LOWER	1,3
13	411116	ADJUSTER, WINDSCREEN	0,7
28		(30)	
	4111A9	STAY, WINDSCREEN	0,9
29	4111A8	HOLDER, WINDSCREEN	0,8
42	4111AR	GARNISH, FRONT COVER :RIGHT	0,4
43	4111AQ	GARNISH, FRONT COVER :LEFT	0,4
	4111AS	GARNISH, FRONT COVER :KEDUA-DUANYA	0,6
44	812140	PANEL, METER	0,7

No. Ref.	No. Part	Deskripsi	Jumlah ADV160 (ADV)				No. Seri	Kode Parts Catalog
			CBS(160) 2022(P)	2025(T)	ABS(160) 2022(P)	2025(T)		
1	61312-149-300	BOOT, HEADLIGHT BRACKET	-	-	-	2	-----	3IN
2	61313-K0W-NA0	BRACKET COMP., FR. NUMBER PLATE	-	-	-	1	-----	3IN
3	61316-KCJ-661	GUARD, NUMBER PLATE	-	-	-	1	-----	3IN
4	64100-K0W-NA0ZA	WINDSCREEN SET(WL) *TYPE1*	-	-	-	1	-----	3IN
5	64336-K0W-NE0ZC	COVER, FR. UPPER *NH1*	-	-	-	1	-----	3IN
6	64337-K0W-NE0ZB	COVER, METER LOWER *TBLACK*	-	-	-	1	-----	3IN
7	64501-K0W-NC0ZL	COVER, R. FR. SIDE *YR393M* QUARTZ BROWN METALLIC	-	-	-	1	-----	3IN
8	64500-K0W-ND0ZB	COVER SET, L. FR. SIDE(WL) *YR393M* QUARTZ BROWN METALLIC	-	-	-	1	-----	3IN
11	64503-K0W-N00	COVER, FR. CENTER	-	-	-	1	-----	3IN
12	64521-K0W-NA0	COVER, FR. LOWER	-	-	-	1	-----	3IN
13	64700-K0W-NE1	LINK ASSY., SCREEN ADJUST	-	-	-	1	-----	3IN
14	90001-MFE-670	BOLT, SPECIAL, 6X16	-	-	-	4	-----	3IN
15	90109-K15-900	SCREW, PAN, 6X15	-	-	-	2	-----	3IN
16	90116-K0W-NA1	RIVET, PUSH	-	-	-	8	-----	3IN
17	90118-MJP-G50	SCREW, PAN, 5X20(SUS)	-	-	-	4	-----	3IN
18	90156-GZ4-670	NUT, WELL, 5MM	-	-	-	4	-----	3IN
19	90302-KW-A00	NUT, SPRING, 4MM	-	-	-	2	-----	3IN
20	90305-GK8-000	NUT, CLIP, 6MM	-	-	-	2	-----	3IN
21	90504-964-000	WASHER, THRUST, 5MM	-	-	-	4	-----	3IN
22	90507-MKT-DA0	WASHER, NYLON, 9MM	-	-	-	4	-----	3IN
23	90666-K59-A11	CLIP, SNAP FITTING(PO)	-	-	-	15	-----	3IN



F-12-2

FRONT COVER(3)

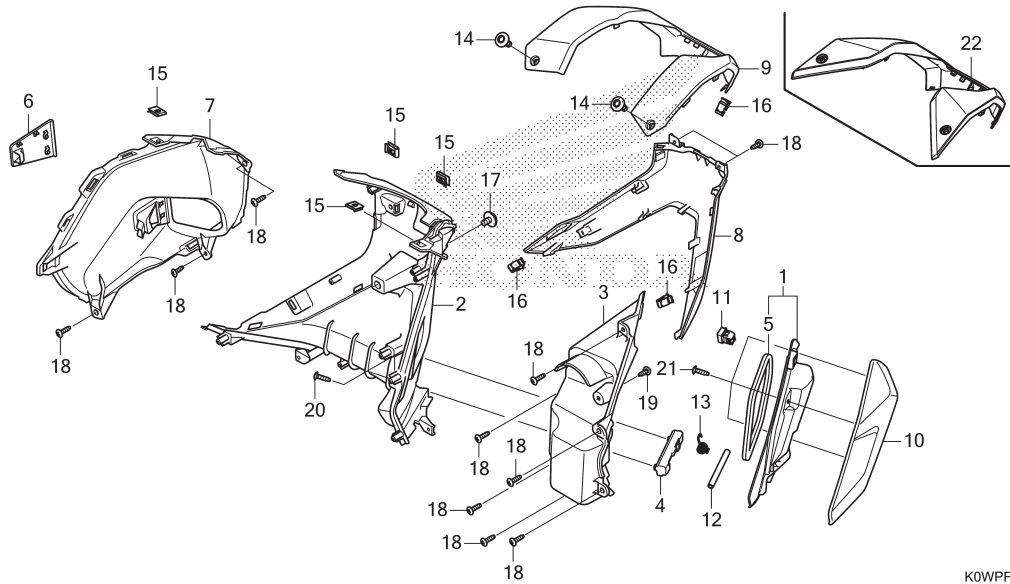


K0WPF1202

No. Ref.	No. Part	Deskripsi	Jumlah ADV160 (ADV)				No. Seri	Kode Parts Catalog
			CBS(160) 2022(P)	2025(T)	ABS(160) 2022(P)	2025(T)		
24	90677-KAN-T00	NUT, CLIP, 5MM	-	-	-	4	----- 3IN	
25	91509-GE2-760	SCREW, PAN, 5X11.5	-	-	-	6	----- 3IN	
26	93903-24320	SCREW, TAPPING, 4X12	-	-	-	10	----- 3IN	
27	93903-24420	SCREW, TAPPING, 4X16	-	-	-	2	----- 3IN	
28	64701-K0W-NE0	BRACKET, ADJUST SCREEN	-	-	-	1	----- 3IN	
29	64702-K0W-N00	HOLDER, SCREEN	-	-	-	1	----- 3IN	
30	64703-K0W-N00	LINK, ARM	-	-	-	1	----- 3IN	
31	64704-K0W-N00	KNOB, ADJUST LOCK	-	-	-	2	----- 3IN	
32	64705-K0W-N00	SHAFT A, PIVOT	-	-	-	1	----- 3IN	
33	64706-K0W-N00	SHAFT B, PIVOT	-	-	-	2	----- 3IN	
34	64707-K0W-N00	CLIP	-	-	-	4	----- 3IN	
35	64708-K0W-N00	SPRING, ADJUST PIVOT	-	-	-	2	----- 3IN	
36	64709-K0W-N00	STOPPER, ADJUST KNOB	-	-	-	2	----- 3IN	
37	64710-K0W-N00	SPRING, ASSIST	-	-	-	1	----- 3IN	
38	64711-K0W-N00	LID, R. SCREEN HOLDER	-	-	-	1	----- 3IN	
39	64712-K0W-N00	LID, L. SCREEN HOLDER	-	-	-	1	----- 3IN	
41	93903-24380	SCREW, TAPPING, 4X12	-	-	-	2	----- 3IN	
42	64601-K0W-NC0ZD	COVER, R. FR. SIDE OUTER *YR393M*QUARTZ BROWN METALLIC	-	-	-	1	----- 3IN	
43	64602-K0W-NC0ZD	COVER, L. FR. SIDE OUTER *YR393M*QUARTZ BROWN METALLIC	-	-	-	1	----- 3IN	
44	64800-K0W-NE1	BRACKET, METER	-	-	-	1	----- 3IN	
45	81140-K1B-T10	STAY, BLUETOOTH UNIT	-	-	-	1	----- 3IN	
46	90134-KPP-T00	SCREW, PAN, 5X14	-	-	-	2	----- 3IN	
47	93903-35320	SCREW, TAPPING, 5X16	-	-	-	1	----- 3IN	

F-13

INNER COVER



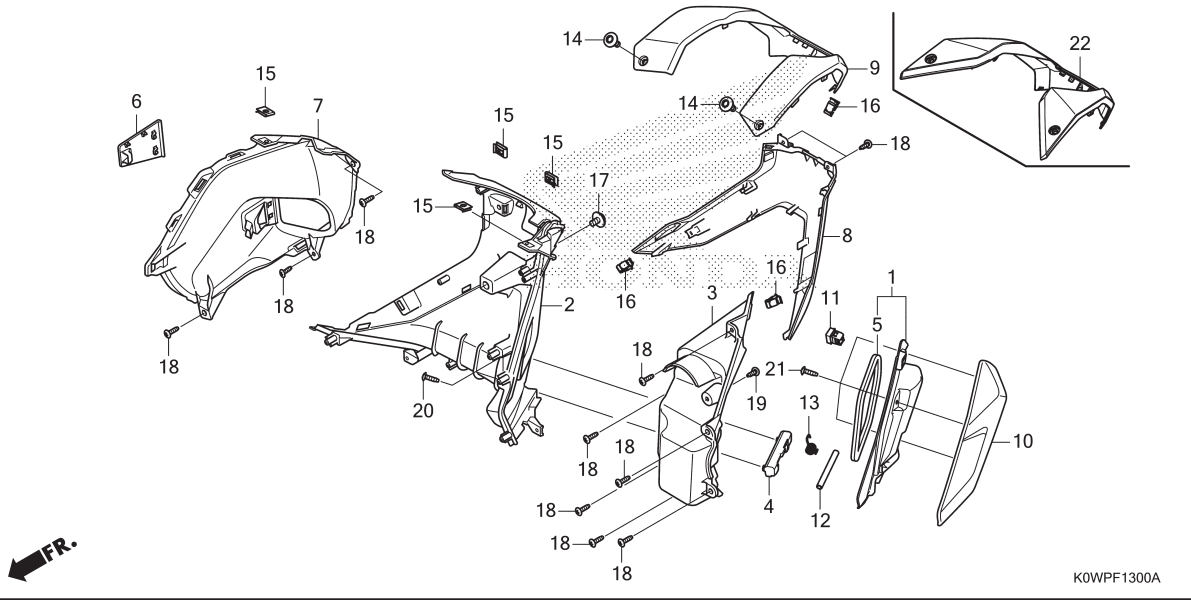
No. Ref.	L.O.N.	(Nomor ref. relatif) Deskripsi	F.R.T.
1	4101R5	LID, INNER BOX	1,5
2	411150	PANEL, INNER	1,5
3	4111C0	POCKET, COWL :INNER	1,5
7	4111BB	COVER, INNER OUTER :RIGHT	1,4
8	4111H6	PANEL, INNER :LOWER	0,2
9		(22)	
	4111H5	PANEL, INNER :UPPER	0,1
	4111E6	PANEL, INNER :KEDUA-DUANYA	0,2
10	4111F2	COVER, POCKET :LEFT	0,1

No. Ref.	No. Part	Deskripsi	Jumlah ADV160 (ADV)				No. Seri	Kode Parts Catalog
			CBS(160) 2022(P)	2025(T)	ABS(160) 2022(P)	2025(T)		
1	81130-K0W-N00ZB	LID ASSY., POCKET *TBLACK*	1	1	1	1		
2	81131-K0W-N00ZB	COVER, INNER *TBLACK*	1	1	1	1		
3	81132-K0W-N00	POCKET, INNER	1	-	1	-		
	81132-K0W-NC0	-	1	-	1		
4	81133-K0W-N00	COVER, HINGE	1	1	1	1		
5	81136-K0W-N00	SEAL, INNER BOX	1	1	1	1		
6	81137-K0W-N00ZB	LID, SMART EMERGENCY *TBLACK*	1	1	1	1		
7	81138-K0W-NA0ZB	OUTER, R. INNER COVER *TBLACK*	1	1	1	1		
8	81139-K0W-N00ZK	GARNISH, LOWER INNER COVER *NH389M* ...MAT BULLET SILVER	1	1	1	1	----- IN	
	81139-K0W-N00ZW	*YR393M*QUARTZ BROWN METALLIC	-	-	-	1	----- 3IN	
9	81140-K0W-N00ZK	GARNISH, UPPER INNER COVER *NH389M* ...MAT BULLET SILVER	1	1	1	1	----- IN	
10	81141-K0W-N00ZB	LID, INNER POCKET *TBLACK*	1	1	1	1		
11	81142-K01-901	LATCH	1	1	1	1		
12	81144-K97-N00	PIN, INNER POCKET	1	1	1	1		
13	81293-K97-T00	SPRING, INNER POCKET	1	1	1	1		
14	90134-KPP-T00	SCREW, PAN, 5X14	2	2	2	2		
15	90302-KWW-A00	NUT, SPRING, 4MM	4	4	4	4		
16	90666-K59-A11	CLIP, SNAP FITTING(PO)	3	3	3	3		
17	93404-06012-08	BOLT-WASHER, 6X12	1	1	1	1		



F-13

INNER COVER

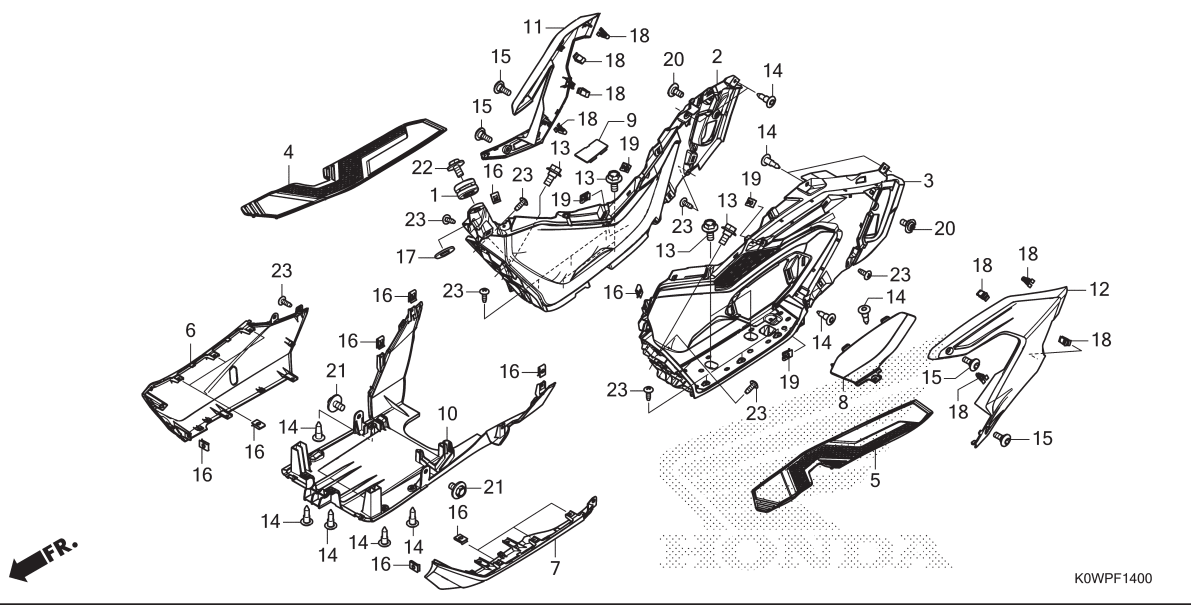


No. Ref.	No. Part	Deskripsi	Jumlah ADV160 (ADV)				No. Seri	Kode Parts Catalog
			CBS(160) 2022(P)	2025(T)	ABS(160) 2022(P)	2025(T)		
18	93903-24320	SCREW, TAPPING, 4X12	11	11	11	11		
19	93903-24380	SCREW, TAPPING, 4X12	1	1	1	1		
20	93903-25380	SCREW, TAPPING, 5X16	2	2	2	2		
21	93903-24380	SCREW, TAPPING, 4X12	3	3	3	3		
22	81140-K0W-NE0ZL	GARNISH, UPPER INNER COVER *YR393M*QUARTZ BROWN METALLIC	-	-	-	1	----- 3IN	

3

F-14

FLOOR STEP



No. Ref.	L.O.N.	(Nomor ref. relatif) Deskripsi	F.R.T.
2	4131V3	STEP, FLOOR :RIGHT	1,3
3	4131V2	STEP, FLOOR :LEFT	1,3
	4131V4	STEP, FLOOR :KEDUA-DUANYA	1,9
4	4151A1	MAT, FLOOR :RIGHT	0,1
5	4151A0	MAT, FLOOR :LEFT	0,1
	4151B7	MAT, FLOOR :KEDUA-DUANYA	0,1
6	4111A6	SKIRT, FLOOR :RIGHT	0,3
7	4111A5	SKIRT, FLOOR :LEFT	0,3
	4111N5	SKIRT, FLOOR :KEDUA-DUANYA	0,6
8	413185	COVER, MAINTENANCE	0,1
10	4131B4	COVER, UNDER	0,6
11	4111CT	COVER, SIDE :RIGHT LOWER	0,1
12	4111CS	COVER, SIDE :LEFT LOWER	0,1
	4111CU	COVER, SIDE :BOTH LOWER	0,2

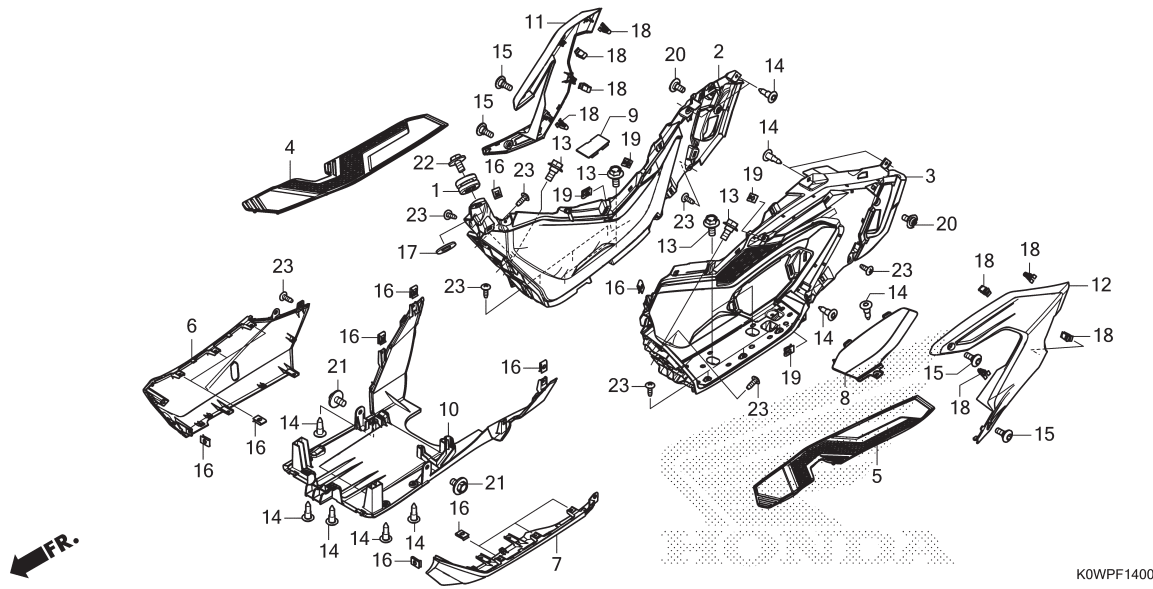
No. Ref.	No. Part	Deskripsi	Jumlah ADV160 (ADV)				No. Seri	Kode Parts Catalog
			CBS(160) 2022(P)	2025(T)	ABS(160) 2022(P)	2025(T)		

1	61304-415-000	RUBBER, HEADLIGHT CASE MOUNTING	1	1	1	1	
2	64311-K0W-NA0ZB	STEP, R. FLOOR *TBLACK* BLACK	1	1	1	1	
3	64321-K0W-NA0ZB	STEP, L. FLOOR *TBLACK*	1	1	1	1	
4	64325-K0W-NA0	MAT, R. FLOOR	1	-	1	-	
	64325-K0W-NC0	-	1	-	1	
5	64326-K0W-NA0	MAT, L. FLOOR	1	-	1	-	
	64326-K0W-NC0	-	1	-	1	
6	64431-K0W-NA0ZB	COVER, R. FLOOR SIDE *NHA40M* MAT CRYPTON SILVER METALLIC	1	-	1	-	
	64431-K0W-NA0ZF	*NH436M* MAT GUNPOWDER BLACK METALLIC	-	1	-	1	
7	64432-K0W-NA0ZB	COVER, L. FLOOR SIDE *NHA40M* MAT CRYPTON SILVER METALLIC	1	-	1	-	
	64432-K0W-NA0ZF	*NH436M* MAT GUNPOWDER BLACK METALLIC	-	1	-	1	
8	64434-K0W-NA0ZB	LID, PLUG MAINTENANCE *TBLACK*	1	1	1	1	
9	64435-K35-V00ZD	LID, RESERVE TANK *TBLACK*	1	1	1	1	
10	64530-K0W-NA0	COVER, UNDER	1	1	1	1	



F-14

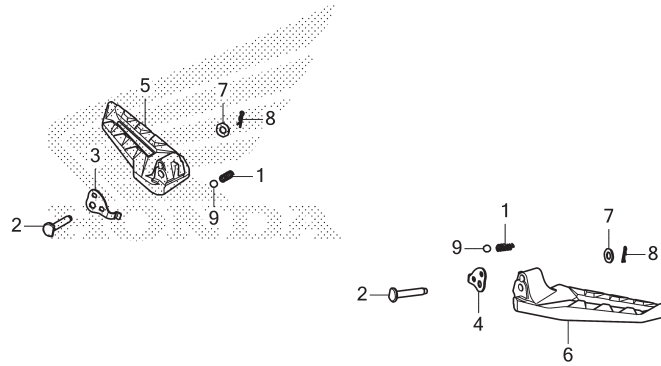
FLOOR STEP



No. Ref.	No. Part	Deskripsi	Jumlah ADV160 (ADV)				No. Seri	Kode Parts Catalog
			CBS(160) 2022(P)	2025(T)	ABS(160) 2022(P)	2025(T)		
11	64560-K0W-NA0ZB	GARNISH, R. FLOOR *NHA40M*						
		MAT CRYPTON SILVER METALLIC	1	1	1	1		
12	64565-K0W-NA0ZB	GARNISH, L. FLOOR *NHA40M*						
		MAT CRYPTON SILVER METALLIC	1	1	1	1		
13	90111-162-000	BOLT, FLANGE, 6MM	6	6	6	6		
14	90116-K0W-NA1	RIVET, PUSH	11	11	11	11		
15	90134-KPP-T00	SCREW, PAN, 5X14	4	4	4	4		
16	90302-KW-A00	NUT, SPRING, 4MM	13	13	13	13		
17	90503-K64-N00	WASHER, 9X21X1.6	1	1	1	1		
18	90666-K59-A11	CLIP, SNAP FITTING(PO)	8	8	8	8		
19	90677-KAN-T00	NUT, CLIP, 5MM	4	4	4	4		
20	91509-GE2-760	SCREW, PAN, 5X11.5	2	2	2	2		
21	93404-06012-07	BOLT-WASHER, 6X12	2	2	2	2		
22	93404-06012-08	BOLT-WASHER, 6X12	1	1	1	1		
23	93903-24320	SCREW, TAPPING, 4X12	14	14	14	14		

F-14-10

PILLION STEP



No. Ref.	L.O.N.	(Nomor ref. relatif) Deskripsi	F.R.T.
5	4101C8	BAR, PILLION STEP :RIGHT	1,3
6	4101C7	BAR, PILLION STEP :LEFT	1,3
	4101P4	BAR, PILLION STEP :KEDUA-DUANYA ..	2,0



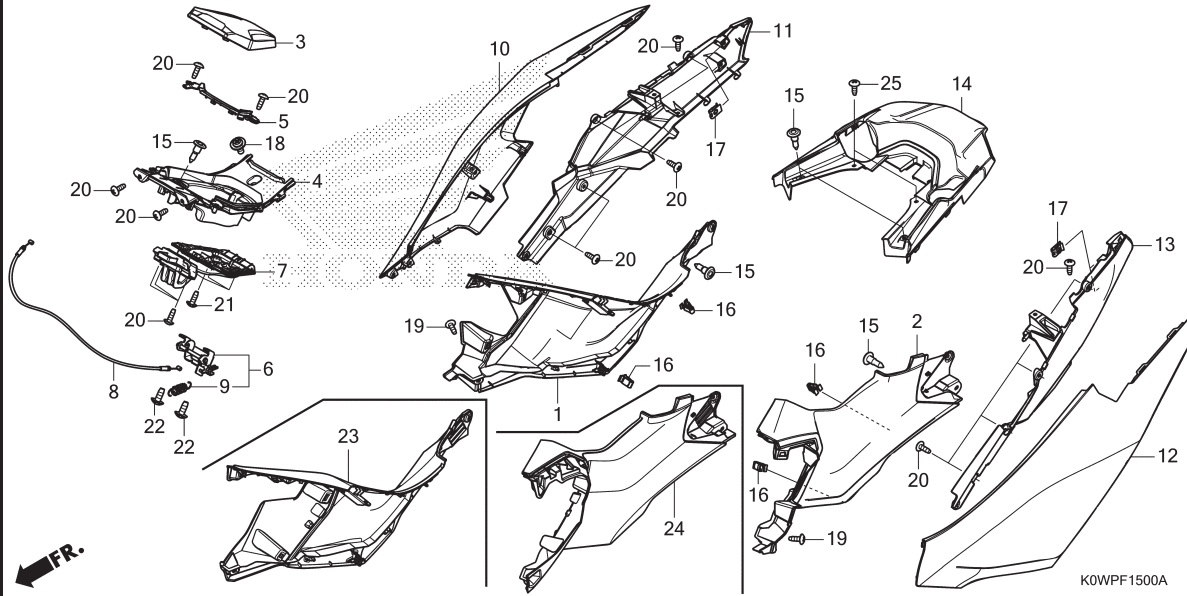
K0WPF1410

No. Ref.	No. Part	Deskripsi	Jumlah ADV160 (ADV)				No. Seri	Kode Parts Catalog
			CBS(160) 2022(P)	2025(T)	ABS(160) 2022(P)	2025(T)		
1	28333-300-000	SPRING, KICK STARTER STOPPER .	2	2	2	2		
2	50638-K97-T00	PIN, PILLION STEP ARM	2	2	2	2		
3	50718-K0W-N00	PLATE, R. PILLION STEP CLICK .	1	1	1	1		
4	50719-K0W-N00	PLATE, L. PILLION STEP CLICK .	1	1	1	1		
5	50730-K0W-N00	ARM, R. PILLION STEP	1	1	1	1		
6	50740-K0W-N00	ARM, L. PILLION STEP	1	1	1	1		
7	94101-06000	WASHER, PLAIN, 6MM	2	2	2	2		
8	94251-05000	PIN, LOCK, 5MM	2	2	2	2		
9	96211-08000	BALL, STEEL, #8(1/4)	2	2	2	2		



F-15

BODY COVER



No. Ref.	L.O.N.	(Nomor ref. relatif) Deskripsi	F.R.T.
1		(23)	
1	4131DZ	COVER, CENTER :RIGHT	1,0
2		(24)	
2	4131DY	COVER, CENTER :LEFT	1,0
	4131EA	COVER, CENTER :KEDUA-DUANYA	1,3
3	3101B8	LID, FUEL	0,1
4	4131Z7	COVER, CENTER	1,5
6	3101B7	LOCK, FUEL LID	1,4
7	4131V0	HINGE, FUEL LID	1,5
8	8111B6	CABLE, FUEL LID	1,5
10	4131J0	COVER, BODY :RIGHT	0,6
11	4131J4	COVER, BODY SIDE :RIGHT	0,6
12	4131H9	COVER, BODY :LEFT	0,6
	4131J1	COVER, BODY :KEDUA-DUANYA	0,7
13	4131J3	COVER, BODY SIDE :LEFT	0,6
	4131L6	COVER, BODY SIDE :KEDUA-DUANYA ...	0,7
14	4131J8	COVER, REAR CENTER	0,2

No. Ref.	No. Part	Deskripsi	Jumlah ADV160 (ADV)				No. Seri	Kode Parts Catalog
			CBS(160) 2022(P)	2025(T)	ABS(160) 2022(P)	2025(T)		
1	64350-K0W-NA0ZC	COVER, R. CENTER SIDE *NH389M* ... MAT BULLET SILVER	1	-	1	-		
2	64360-K0W-NA0ZC	COVER, L. CENTER SIDE *NH389M* ... MAT BULLET SILVER	1	-	1	-		
3	64405-K0W-NA0ZB	LID, FUEL *TBLACK* BLACK	1	1	1	1		
4	64410-K0W-NA0ZB	COVER, CENTER *TBLACK* BLACK	1	1	1	1		
5	64415-K0W-NA0ZB	COVER, FUEL FILLER LID *TBLACK* BLACK	1	1	1	1		
6	64440-K35-V00	LOCK ASSY., FUEL LID	1	1	1	1		
7	64450-K0W-N01	HINGE ASSY., FUEL LID	1	1	1	1		
8	64455-K1Z-N21	CABLE COMP., FUEL LID	1	1	1	1		
9	77234-KRJ-900	SPRING, SEAT LOCK	1	1	1	1		
10	83550-K0W-NA0ZF	COVER SET, R. BODY(WL.) *TYPE4*	1	-	-	-		
	83550-K0W-NA0ZG	*TYPE3*	1	-	-	-		
	83550-K0W-NA0ZH	*TYPE2*	1	-	-	-		
	83550-K0W-NA0ZJ	*TYPE1*	1	-	-	-		
	83550-K0W-NC0ZG	*TYPE3*	-	1	-	-		
	83550-K0W-NC0ZH	*TYPE2*	-	1	-	-		
	83550-K0W-NC0ZK	*TYPE1*	-	1	-	-		
	83550-K0W-NA0ZA	*TYPE9*	-	-	1	-		
	83550-K0W-NA0ZB	*TYPE8*	-	-	1	-		
	83550-K0W-NA0ZC	*TYPE7*	-	-	1	-		
	83550-K0W-NA0ZD	*TYPE6*	-	-	1	-		
	83550-K0W-NA0ZE	*TYPE5*	-	-	1	-		
	83550-K0W-NC0ZA	*TYPE9*	-	-	-	1		----- 3IN

F-15

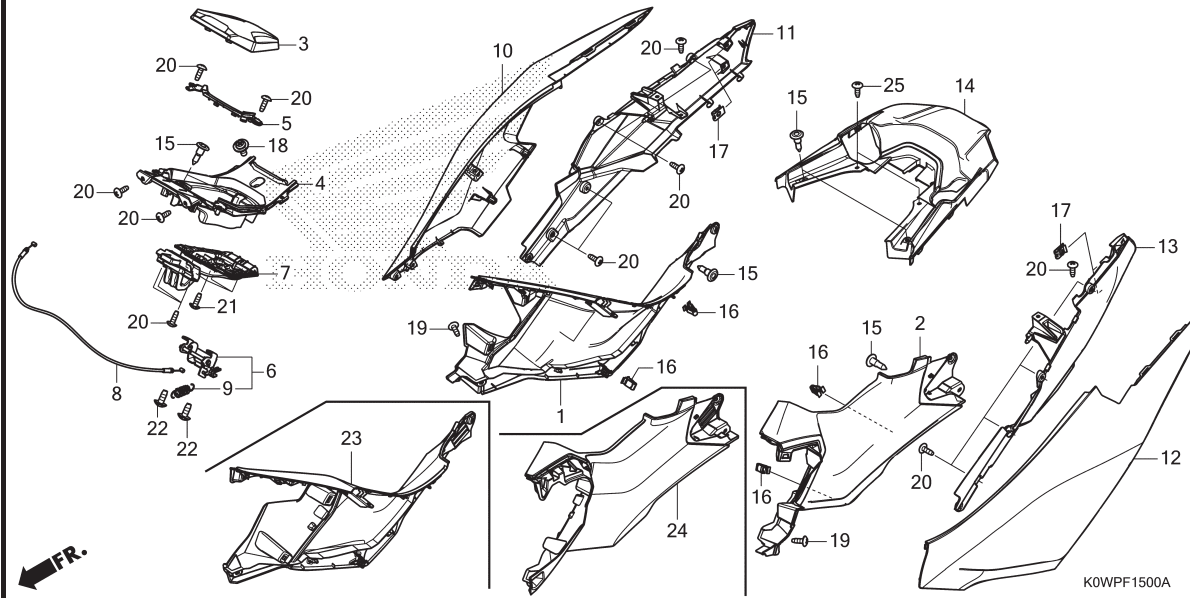
BODY COVER

No. Ref.	No. Part	Deskripsi	Jumlah ADV160 (ADV)				No.Seri	Kode Parts Catalog
			CBS(160) 2022(P)	2025(T)	ABS(160) 2022(P)	2025(T)		
10	83550-K0W-NA0ZF	COVER SET, R. BODY(WL)						
	83550-K0W-NC0ZD	*TYPE6*	-	-	-	1	----- IN	
	83550-K0W-NC0ZE	*TYPE5*	-	-	-	1	----- IN	
	83550-K0W-NC0ZF	*TYPE4*	-	-	-	1	----- IN	
11	83600-K0W-NA0	COVER, R. BODY SIDE	1	1	1	1		
12	83650-K0W-NA0ZF	COVER SET, L. BODY(WL)						
		TYPE4	1	-	-	-		
	83650-K0W-NA0ZG	*TYPE3*	1	-	-	-		
	83650-K0W-NA0ZH	*TYPE2*	1	-	-	-		
	83650-K0W-NA0ZJ	*TYPE1*	1	-	-	-		
	83650-K0W-NC0ZG	*TYPE3*	-	1	-	-		
	83650-K0W-NC0ZH	*TYPE2*	-	1	-	-		
	83650-K0W-NC0ZK	*TYPE1*	-	1	-	-		
	83650-K0W-NA0ZA	*TYPE9*	-	-	1	-		
	83650-K0W-NA0ZB	*TYPE8*	-	-	1	-		
	83650-K0W-NA0ZC	*TYPE7*	-	-	1	-		
	83650-K0W-NA0ZD	*TYPE6*	-	-	1	-		
	83650-K0W-NA0ZE	*TYPE5*	-	-	1	-		
	83650-K0W-NC0ZA	*TYPE9*	-	-	-	1	----- 3IN	
	83650-K0W-NC0ZD	*TYPE6*	-	-	-	1	----- IN	
	83650-K0W-NC0ZE	*TYPE5*	-	-	-	1	----- IN	
	83650-K0W-NC0ZF	*TYPE4*	-	-	-	1	----- IN	
13	83700-K0W-NA0	COVER, L. BODY SIDE	1	1	1	1		
14	83760-K0W-NA0ZA	COVER SET, RR. CENTER(WL)						
		TYPE1	1	-	1	-		
	83760-K0W-NC0ZA	*TYPE1*	-	1	-	1		
15	90116-K0W-NA1	RIVET, PUSH	6	6	6	6		
16	90666-K59-A11	CLIP, SNAP FITTING(PO)	4	4	4	4		
17	90677-KAN-T00	NUT, CLIP, 5MM	4	4	4	4		
18	91509-GE2-760	SCREW, PAN, 5X11.5	1	1	1	1		
19	93903-24320	SCREW, TAPPING, 4X12	2	2	2	2		
20	93903-24320	SCREW, TAPPING, 4X12	17	17	17	17		
21	93903-24380	SCREW, TAPPING, 4X12	4	4	4	4		
22	93903-25220	SCREW, TAPPING, 5X12	2	2	2	2		
23	64350-K0W-NC0ZM	COVER, R. CENTER SIDE						
		R423M	-	1	-	-		
	64350-K0W-NC0ZN	*NH341P*.PEARL FADELESS WHITE	-	1	-	-		
	64350-K0W-NC0ZQ	*NHA35M*	-	-	-	-		
		ASTEROID BLACK METALLIC	-	1	-	-		
	64350-K0W-NC0ZL	*YR393M* QUARTZ BROWN METALLIC	-	-	-	1	----- 3IN	
	64350-K0W-NC0ZE	*Y215*MAT FRESCO BROWN	-	-	-	1	----- IN	
	64350-K0W-NC0ZH	*NH436M*	-	-	-	-		
		MAT GUNPOWDER BLACK METALLIC	-	-	-	1	----- IN	
	64350-K0W-NC0ZR	*G214M*	-	-	-	-		
		MAT SABRE GREEN METALLIC	-	-	-	1	----- IN	
24	64360-K0W-NC0ZM	COVER, L. CENTER SIDE						
		R423M	-	1	-	-		
	64360-K0W-NC0ZN	*NH341P* PEARL FADELESS WHITE	-	1	-	-		
	64360-K0W-NC0ZQ	*NHA35M*	-	-	-	-		
		ASTEROID BLACK METALLIC	-	1	-	-		
	64360-K0W-NC0ZL	*YR393M* QUARTZ BROWN METALLIC	-	-	-	1	----- 3IN	
	64360-K0W-NC0ZE	*Y215*MAT FRESCO BROWN	-	-	-	1	----- IN	



F-15

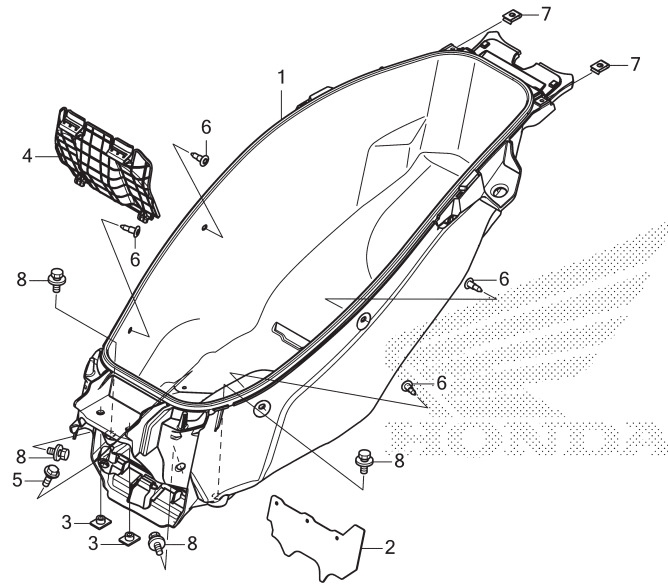
BODY COVER



No. Ref.	No. Part	Deskripsi	Jumlah ADV160 (ADV)				No. Seri	Kode Parts Catalog
			CBS(160) 2022(P)	2025(T)	ABS(160) 2022(P)	2025(T)		
24)	64360-K0W-NC0ZM	COVER, L. CENTER SIDE						
	64360-K0W-NC0ZH	*NH436M* MAT GUNPOWDER BLACK METALLIC	-	-	-	1	-----	----- IN
	64360-K0W-NC0ZR	*G214M* MAT SABRE GREEN METALLIC	-	-	-	1	-----	----- IN
25	93903-24380	SCREW, TAPPING, 4X12	2	-	2	-		
	93903-24320	-	2	-	2		

F-16

LUGGAGE BOX



K0WPF1600

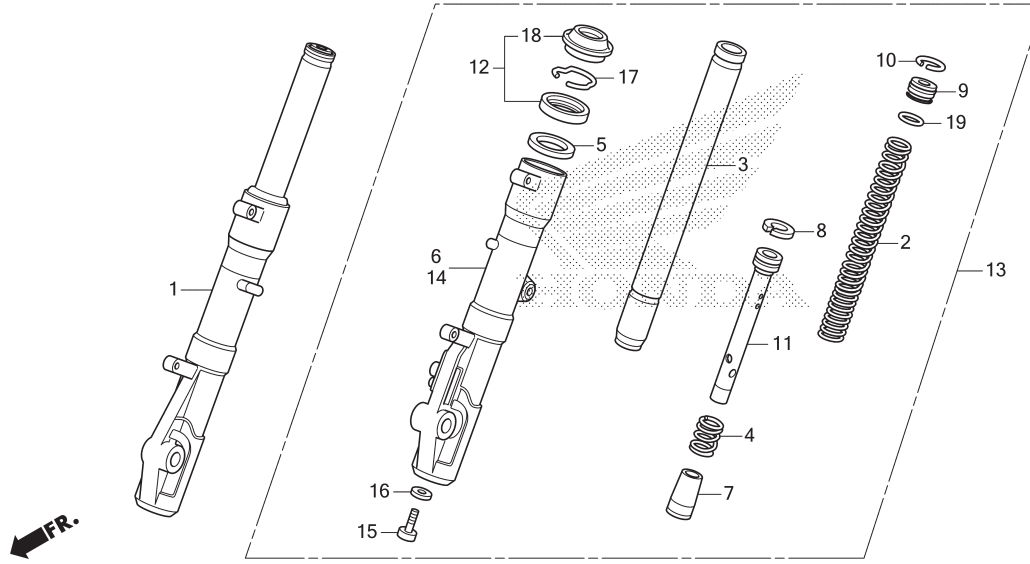
No. Ref.	L.O.N.	(Nomor ref. relatif) Deskripsi	F.R.T.
1	412102	BOX, LUGGAGE	0,4
4	6101A1	COVER, BATTERY	0,1

No. Ref.	No. Part	Deskripsi	Jumlah ADV160 (ADV)				No. Seri	Kode Parts Catalog
			CBS(160)		ABS(160)			
			2022(P)	2025(T)	2022(P)	2025(T)		
1	81250-K1Z-J10	BOX, LUGGAGE	1	1	1	1		
2	81265-K0W-NA0	GUARD, RR. SPLASH	1	1	1	1		
3	81321-K97-T00	NUT, SPECIAL, 6X7	2	2	2	2		
4	81322-K1Z-J10	COVER, BATTERY	1	1	1	1		
5	90106-MM9-000	BOLT, FR. FENDER FIXING	1	1	1	1		
6	90116-K0W-NA1	RIVET, PUSH	4	4	4	4		
7	90302-K1W-A00	NUT, SPRING, 4MM	2	2	2	2		
8	93404-06012-07	BOLT-WASHER, 6X12	4	-	4	-		
	93404-06012-00	-	4	-	4		



F-17

FRONT FORK



K0WPF1700

No. Ref.	L.O.N.	(Nomor ref. relatif) Deskripsi	F.R.T.
1	5111C3	FORK ASSY., FRONT :RIGHT	0,4
2	5111C5	SPRING, FRONT FORK :LEFT	0,6
	5111C6	SPRING, FRONT FORK :RIGHT	0,6
	5111C7	SPRING, FRONT FORK :KEDUA-DUANYA ..	0,9
3		(4,7,8,11)	
	5111G2	PIPE, FRONT FORK :LEFT	0,7
	5111G3	PIPE, FRONT FORK :RIGHT	0,7
	5111G4	PIPE, FRONT FORK :KEDUA-DUANYA ...	1,1
6	5111D2	CASE, BOTTOM :RIGHT	0,8
12	5111E7	SEAL SET, FRONT FORK :LEFT	0,8
	5111E8	SEAL SET, FRONT FORK :RIGHT	0,8
	5111E9	SEAL SET, FRONT FORK :KEDUA-DUANYA	1,3
13	5111C2	FORK ASSY., FRONT :LEFT	0,4
	5111C4	FORK ASSY., FRONT :KEDUA-DUANYA ..	0,5
14	5111D1	CASE, BOTTOM :LEFT	0,8
	5111D3	CASE, BOTTOM :KEDUA-DUANYA	1,3

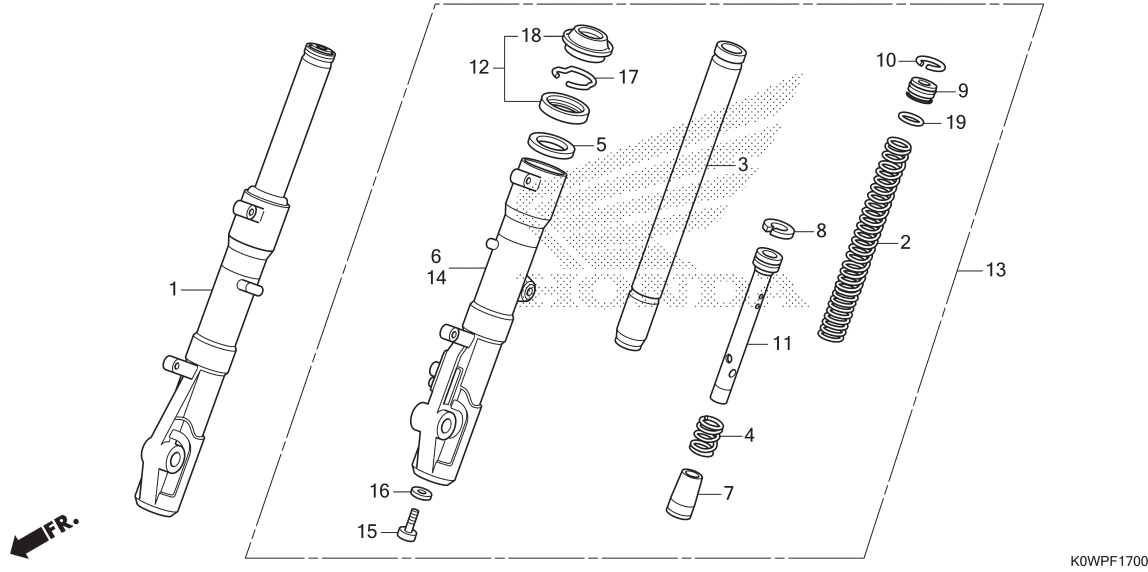
Jumlah
ADV160 (ADV)

No. Ref.	No. Part	Deskripsi	Jumlah				No. Seri	Kode Parts Catalog
			CBS(160) 2022(P)	2025(T)	ABS(160) 2022(P)	2025(T)		
1	51400-K0W-307	FORK ASSY., R. FR.	1	-	1	-		
	51400-K0W-405	-	1	-	1		
2	51401-K0W-N01	SPRING, FR. FORK	2	2	2	2		
3	51410-K97-T01	PIPE COMP., FR. FORK	2	2	2	2		
4	51412-GC4-003	SPRING, FR. CUSHION REBOUND ..	2	2	2	2		
5	51412-KK4-003	RING, BACK UP(SHOWA)	2	2	2	2		
6	51420-K0W-306	CASE COMP., R. FR. BOTTOM	1	-	1	-		
	51420-K0W-307	-	1	-	1		
7	51432-KM7-910	PIECE, OIL LOCK	2	2	2	2		
8	51437-GS3-003	RING, PISTON	2	2	2	2		
9	51454-KMN-711	SEAT, SPRING UPPER	2	-	2	-		
	51454-K0W-NC1	-	2	-	2		
10	51456-355-003	RING, STOPPER(SHOWA)	2	2	2	2		
11	51470-K0W-NA1	PIPE, SEAT	2	2	2	2		
12	51490-KRM-852	SEAL SET, FR. FORK(SHOWA)	2	2	2	2		
13	51500-K0W-307	FORK ASSY., L. FR.	1	-	-	-		
	51500-K0W-405	-	1	-	-		
	51500-K0W-309	-	-	1	-		
	51500-K0W-406	-	-	-	1		
14	51520-K0W-305	CASE COMP., L. FR. BOTTOM ...	1	-	-	-		
	51520-K0W-307	-	1	-	-		
	51520-K0W-306	-	-	1	-		
	51520-K0W-309	-	-	-	1		
15	90116-383-721	BOLT, SOCKET, 8X27(SHOWA)	2	2	2	2		
16	90544-283-000	WASHER, SPECIAL, 8MM(SHOWA) ..	2	2	2	2		
17	90601-354-000	RING, OIL SEAL STOP(SHOWA) ...	2	2	2	2		

3

F-17

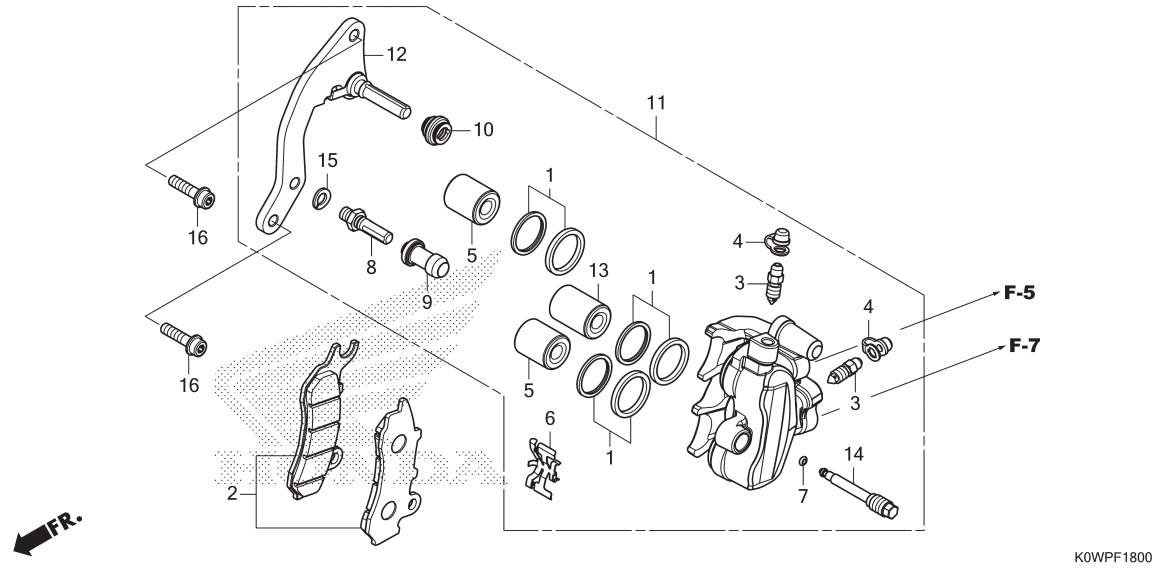
FRONT FORK



No. Ref.	No. Part	Deskripsi	Jumlah ADV160 (ADV)				No. Seri	Kode Parts Catalog
			CBS(160) 2022(P)	2025(T)	ABS(160) 2022(P)	2025(T)		
18	91254-GAA-003	DUST SEAL(SHOWA)	2	2	2	2		
19	91356-GBB-003	O-RING	2	2	2	2		

F-18

FRONT BRAKE CALIPER(ADV160)



K0WPF1800

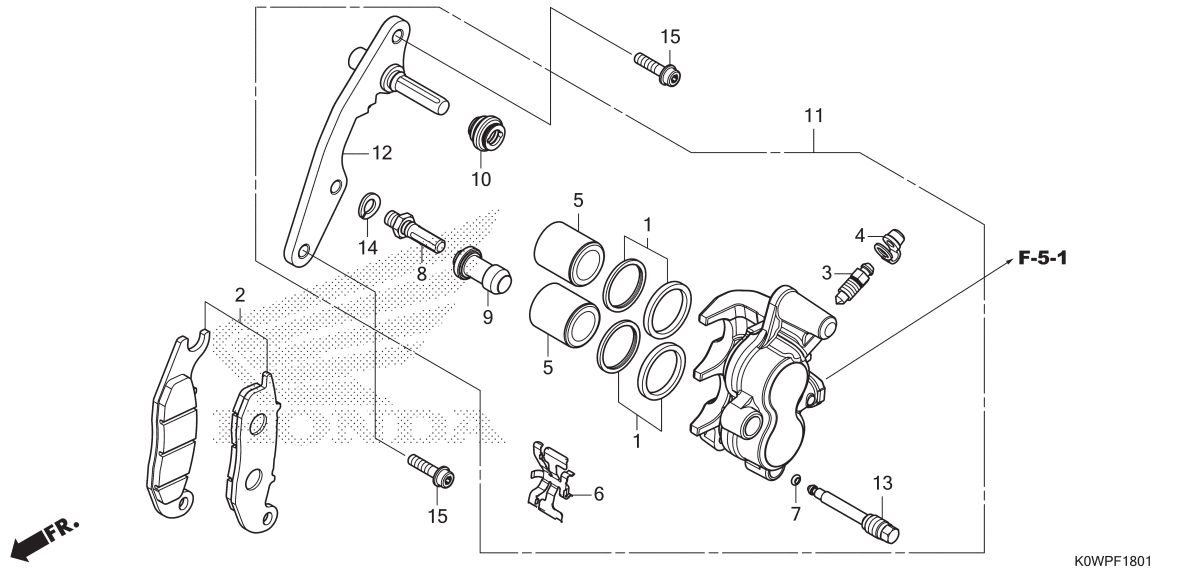
No. Ref.	L.O.N.	(Nomor ref. relatif) Deskripsi	F.R.T.
2	711115	SHOE(PAD) SET, BRAKE :FRONT (1,13)	0,1
5	7111D1	PISTON, FRONT BRAKE CALIPERTERMASUK: Pembuangan udara palsu .CATATAN: Waktu sama untuk dua unit atau lebih	0,9
11	711130	CALIPER, FRONT BRAKE	0,7
12	7111G0	BRACKET, FRONT CALIPER	0,2

No. Ref.	No. Part	Deskripsi	Jumlah ADV160 (ADV)				No. Seri	Kode Parts Catalog
			CBS(160) 2022(P)	2025(T)	ABS(160) 2022(P)	2025(T)		
1	06451-MZ2-405	SEAL SET, PISTON	3	3	-	-		
2	06455-KRE-K02	PAD SET, FR	1	1	-	-		
3	43352-568-003	SCREW, BLEEDER(NISSIN)	2	2	-	-		
4	43353-461-771	CAP, BLEEDER	2	2	-	-		
5	45107-KPN-E21	PISTON A, 22(NISSIN)	2	2	-	-		
6	45108-KPN-E21	SPRING, PAD(NISSIN)	1	1	-	-		
7	45111-MAJ-G41	RING, STOPPER	1	1	-	-		
8	45131-GZ0-006	BOLT, PIN	1	1	-	-		
9	45132-166-016	BOOT, PIN BUSH(NISSIN)	1	1	-	-		
10	45133-MA3-006	BOOT B	1	1	-	-		
11	45150-K97-N01	CALIPER SUB ASSY., L. FR	1	1	-	-		
12	45190-KSS-J31	BRACKET SUB ASSY., L. FR	1	1	-	-		
13	45207-KPN-E21	PISTON B, 22(NISSIN)	1	1	-	-		
14	45215-KPH-951	PIN, HANGER	1	1	-	-		
15	45216-166-006	WASHER, WAVE	1	1	-	-		
16	90131-K97-N00	BOLT, TORX, 8X28	2	2	-	-		

3

F-18-1

FRONT BRAKE CALIPER(ADV160A)



K0WPF1801

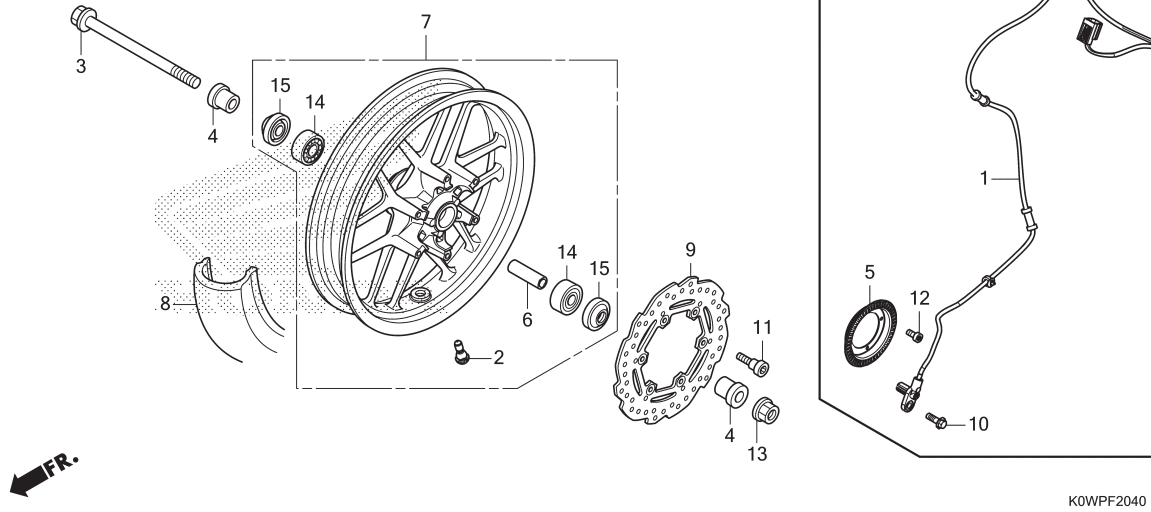
No. Ref.	L.O.N.	(Nomor ref. relatif) Deskripsi	F.R.T.
2	711115	SHOE(PAD) SET, BRAKE :FRONT (1)	0,1
5	7111Q2	PISTON, FRONT BRAKE CALIPER(A)	0,5
11	7111Q3	CALIPER, FRONT BRAKE(A)TERMASUK: Pembuangan udara palsu .CATATAN: Waktu sama untuk dua unit	0,4
12	7111G0	BRACKET, FRONT CALIPER	0,2

No. Ref.	No. Part	Deskripsi	Jumlah ADV160 (ADV)				No. Seri	Kode Parts Catalog
			CBS(160)		ABS(160)			
			2022(P)	2025(T)	2022(P)	2025(T)		
1	06451-GE2-405	SEAL SET, PISTON	-	-	2	2		
2	06455-K84-902	PAD SET, FR. BRAKE(NISSIN) ...	-	-	1	1		
3	43352-568-003	SCREW, BLEEDER(NISSIN)	-	-	1	1		
4	43353-461-771	CAP, BLEEDER	-	-	1	1		
5	45107-GE2-006	PISTON	-	-	2	2		
6	45108-KPH-951	SPRING, PAD	-	-	1	1		
7	45111-MAJ-G41	RING, STOPPER	-	-	1	1		
8	45131-GZ0-006	BOLT, PIN	-	-	1	1		
9	45132-166-016	BOOT, PIN BUSH(NISSIN)	-	-	1	1		
10	45133-MA3-006	BOOT B	-	-	1	1		
11	45150-K1Z-T11	CALIPER SUB ASSY., L. FR	-	-	1	-		
	45150-K1N-V11	-	-	-	1		
12	45190-K1N-V11	BRACKET SUB ASSY., FR. CALIPER	-	-	1	1		
13	45215-KPH-951	PIN, HANGER	-	-	1	1		
14	45216-166-006	WASHER, WAVE	-	-	1	1		
15	90131-K97-N00	BOLT, TORX, 8X28	-	-	2	2		



F-20-40

FRONT WHEEL

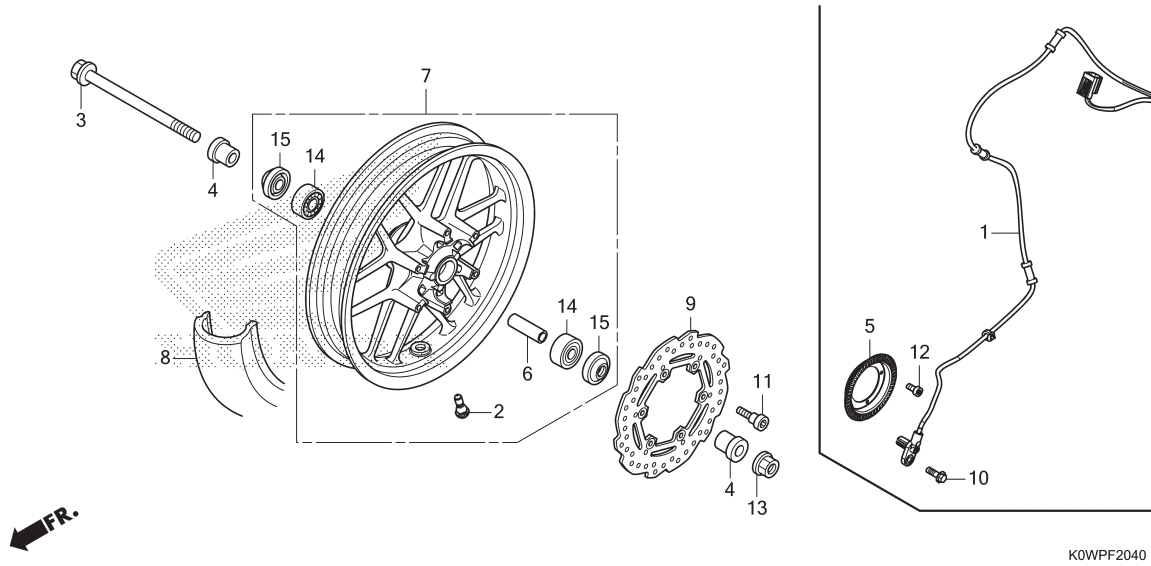


No. Ref.	L.O.N.	(Nomor ref. relatif) Deskripsi	F.R.T.
1	617196	SENSOR, WHEEL SPEED :FRONT	0,5
3		(15)	
	710151	AXLE, FRONT WHEEL	0,2
5	7101B0	RING, PULSER :FRONT	0,3
7	7101D4	FRONT WHEEL	0,6
8	710139	FRONT TIRE(SATU)	0,5
9	711120	DISC, FRONT BRAKE	0,3
14	710115	BEARING, FRONT WHEEL(SATU)	0,4
	710115G	.Ganti 1 bearing tambahkan	0,1

No. Ref.	No. Part	Deskripsi	Jumlah ADV160 (ADV)				No. Seri	Kode Parts Catalog
			CBS(160) 2022(P)	2025(T)	ABS(160) 2022(P)	2025(T)		
1	38520-K0W-NB1	SENSOR, FR. WHEEL SPEED	-	-	1	-		
	38520-K0W-ND1	-	-	-	1		
2	42753-KWF-901	VALVE, RIM(TRITON)	1	1	1	1		
	42753-GM9-743	VALVE, RIM(IRC)	-	1	-	1		
	42753-K1A-N81	VALVE, RIM(LUHAI)	-	1	-	1		
3	44301-K0W-N00	AXLE, FR. WHEEL	1	1	1	1		
4	44311-KWN-900	COLLAR, FR. WHEEL SIDE	2	2	2	2		
5	44515-K26-C10	RING, FR. PULSER	-	-	1	-		
	44515-K0W-ND0	-	-	-	1		
6	44620-K0W-N00	COLLAR, FR. AXLE DISTANCE	1	1	1	1		
7	44650-K0W-N00ZA	WHEEL SUB ASSY., FR. *NH303M*	1	-	-	-		
	44650-K0W-NC0ZA	MAT AXIS GRAY METALLIC *NH303M*	-	1	-	-		
	44650-K0W-N10ZC	*YR375M*	-	-	1	-		
	44650-K0W-ND0ZA	MAT GRIZZLY BROWN METALLIC *YR375M*	-	-	-	1	----- 3IN	
	44650-K0W-ND0ZB	MAT GRIZZLY BROWN METALLIC *NH303M*	-	-	-	1	----- IN	
8	44711-K0W-N01	TIRE, FR.(SRI) (110/80-14M/C 53P)	1	1	1	1		
9	45351-K0W-N01	DISK, FR. BRAKE	1	1	1	1		
10	90105-K77-V10	BOLT, FLANGE, 6X18(NSHF)	-	-	1	1		
11	90105-KZZ-900	BOLT, DISK, 6X17	6	6	6	6		
12	90131-K1W-V40	BOLT, TORX, 5X10	-	-	3	3		

F-20-40

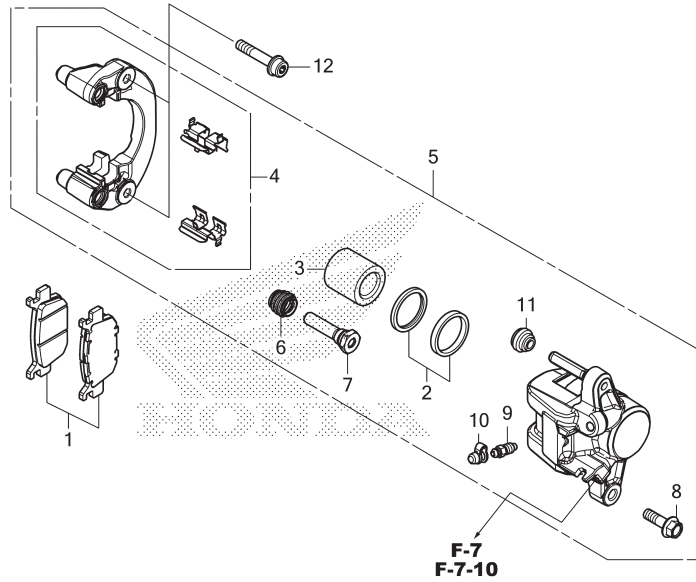
FRONT WHEEL



No. Ref.	No. Part	Deskripsi	Jumlah				No. Seri	Kode Parts Catalog
			ADV160 (ADV)		ABS(160)			
			CBS(160) 2022(P)	2025(T)	2022(P)	2025(T)		
12)	90131-K1W-V40	BOLT, TORX, 5X10	-	-	3	3		
	90131-K64-N10	-	-	3	3		
	90131-KPB-751	-	-	3	3		
13	90306-KGH-901	NUT, U, 12MM(FUJI SEIMITSU) ..	1	1	1	1		
	90306-K1A-N81	NUT, FLANGE, 12MM(PT)	-	1	-	1		
14	91052-K24-901	BEARING, RADIAL BALL, 6201U L (NSK)	2	2	2	2		
	91052-K24-902	BEARING, RADIAL BALL(6201U L) (NTN)	2	2	2	2		
	91052-K24-903	BEARING, RADIAL BALL(6201U L) (FUJIKOSHI)	2	2	2	2		
	91052-K24-904	BEARING, RADIAL BALL, 6201U L (FAG)	2	2	2	2		
15	91251-KZR-601	DUST SEAL, 21X32X5(ARAI)	2	2	2	2		

F-21

REAR BRAKE CALIPER



FR. →

K0WPF2100

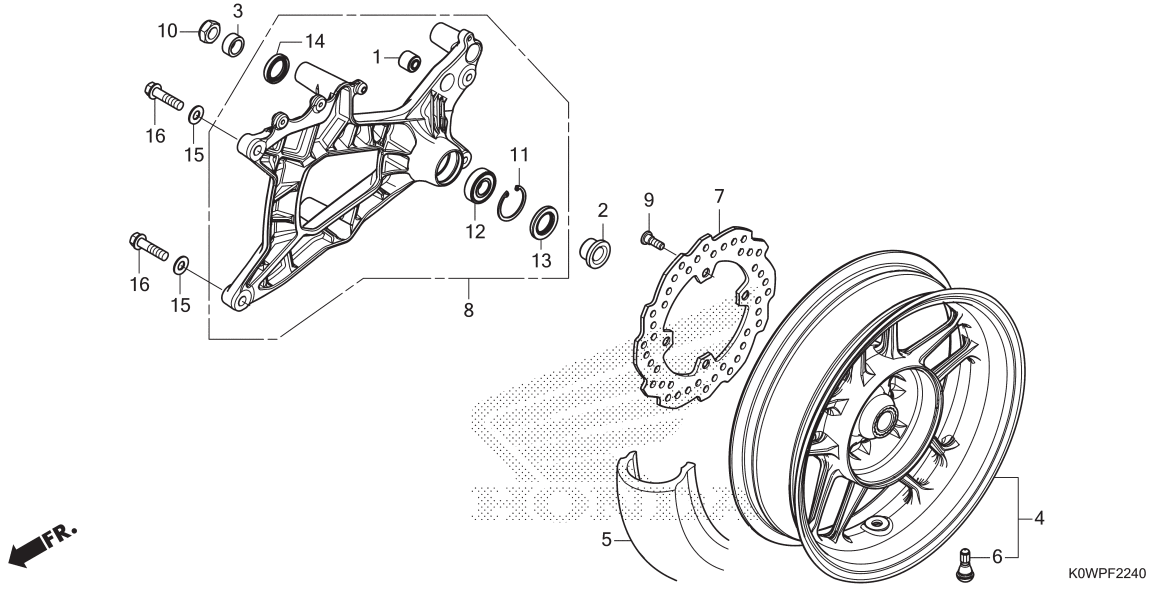
No. Ref.	L.O.N.	(Nomor ref. relatif) Deskripsi	F.R.T.
1	711140	SHOE(PAD) SET, BRAKE :REAR 0,1	
3		(2)	
	7111D5	PISTON, REAR BRAKE CALIPER 0,6	
		.TERMASUK: Pembuangan udara palsu	
	7111N2	PISTON, REAR BRAKE CALIPER(A) 0,5	
		.TERMASUK: Pembuangan udara palsu	
		.CATATAN: Tipe ABS	
4	7111C1	BRACKET, REAR CALIPER 0,1	
5	711155	CALIPER, REAR BRAKE 0,5	
		.TERMASUK: Pembuangan udara palsu	
	7111H7	CALIPER, REAR BRAKE(A) 0,4	
		.TERMASUK: Pembuangan udara palsu	
		.CATATAN: Tipe ABS	

No. Ref.	No. Part	Deskripsi	Jumlah				No. Seri	Kode Parts Catalog
			ADV160 (ADV)		ABS(160)			
			CBS(160) 2022(P)	2025(T)	2022(P)	2025(T)		
1	06435-K97-N01	PAD SET, RR. BRAKE	1	1	1	1		
2	06451-MA7-405	SEAL SET, PISTON	1	1	1	1		
3	43107-K40-F11	PISTON	1	1	1	1		
4	43110-KSV-J01	BRACKET COMP., RR	1	1	1	1		
5	43150-K0W-N01	CALIPER SUB ASSY., RR	1	-	1	-		
	43150-K0W-NC1	-	1	-	-		
	43150-K0W-NE1	-	-	-	1		
6	43234-S04-003	COVER, DUST	1	1	1	1		
7	43235-HP1-006	PIN B	1	1	1	1		
8	43240-KSV-J01	BOLT, FLANGE, 8X26	1	1	1	1		
9	43352-568-003	SCREW, BLEEDER(NISSIN)	1	1	1	1		
10	43353-461-771	CAP, BLEEDER	1	1	1	1		
11	45133-MA3-006	BOOT B	1	1	1	1		
12	90132-K97-N00	BOLT, TORX, 8X40	2	2	2	2		

3

F-22-40

REAR WHEEL/SWINGARM



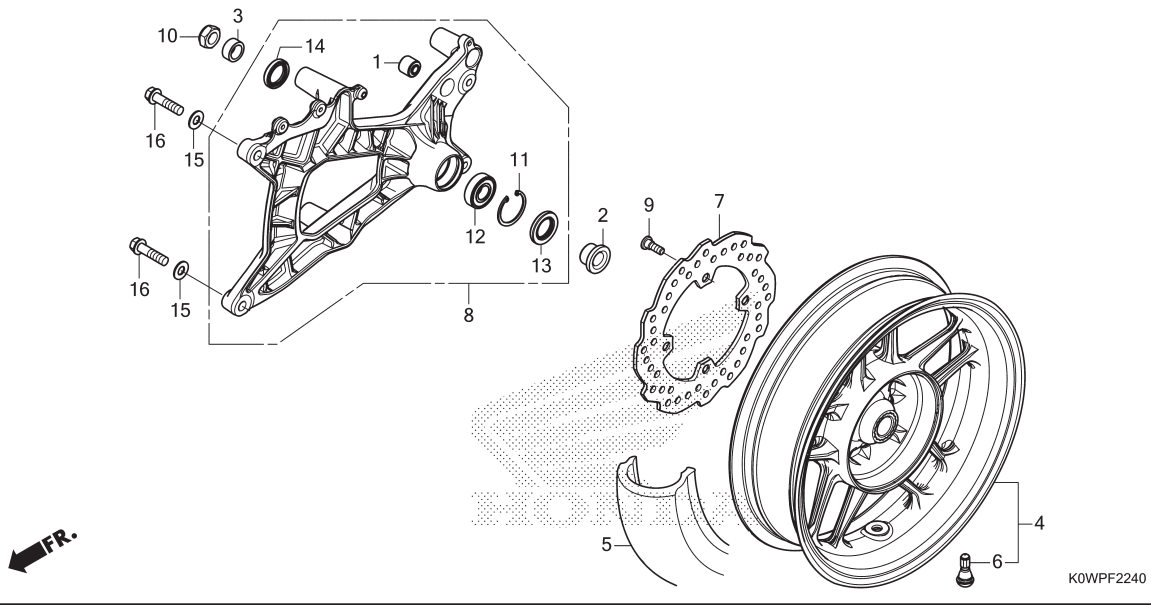
No. Ref.	L.O.N.	(Nomor ref. relatif) Deskripsi	F.R.T.
4	710118	REAR WHEEL	0,8
5	710142	REAR TIRE(SATU)	0,7
7	711145	DISC, REAR BRAKE	0,5
8	5121B0	SWINGARM ASSEMBLY	0,4
12	710133	BEARING, REAR WHEEL(SATU)	0,6

No. Ref.	No. Part	Deskripsi	Jumlah ADV160 (ADV)				No. Seri	Kode Parts Catalog
			CBS(160) 2022(P)	2025(T)	ABS(160) 2022(P)	2025(T)		
1	11203-K35-J00 11203-KVB-901	BUSH, RR. CUSHION UNDER RUBBER BUSH, RR. CUSHION UNDER RUBBER (HOKUSHIN)	1	1	1	1		
2	42311-K97-T00	COLLAR, RR. WHEEL SIDE	1	1	1	1		
3	42312-KVG-900	COLLAR B, RR. WHEEL SIDE	1	1	1	1		
4	42650-K0W-NA0ZB	WHEEL SUB ASSY., RR. *NH303M*	1	-	-	-		
	42650-K0W-NC0ZB	MAT AXIS GRAY METALLIC *NH303M*	-	1	-	1	-----	----- IN
	42650-K0W-NA0ZA	*YR375M*	-	-	1	-		
	42650-K0W-NC0ZA	MAT GRIZZLY BROWN METALLIC *YR375M*	-	-	-	1	-----	----- 3IN
5	42711-K0W-N01	TIRE, RR.(SRI) (130/70-13M/C 57P)	1	1	1	1		
6	42753-GM9-743 42753-KWF-901 42753-K1A-N81	VALVE, RIM(IRC)	1	1	1	1		
7	43251-K0W-N01	DISK, RR. BRAKE	1	1	1	1		
8	52100-K0W-NA0	SWINGARM ASSY., RR	1	1	1	1		
9	90105-KGH-900	BOLT, BRAKE DISK, 8X24	4	4	4	4		
10	90305-KVB-901	NUT, U, 16MM	1	1	1	1		
11	90651-KZR-601 94520-40000	CIRCLIP, INTERNAL, 40MM	1	1	1	1		
12	91051-K35-V01	BEARING, RADIAL BALL, 6203UU L (NSK)	1	1	1	1		



F-22-40

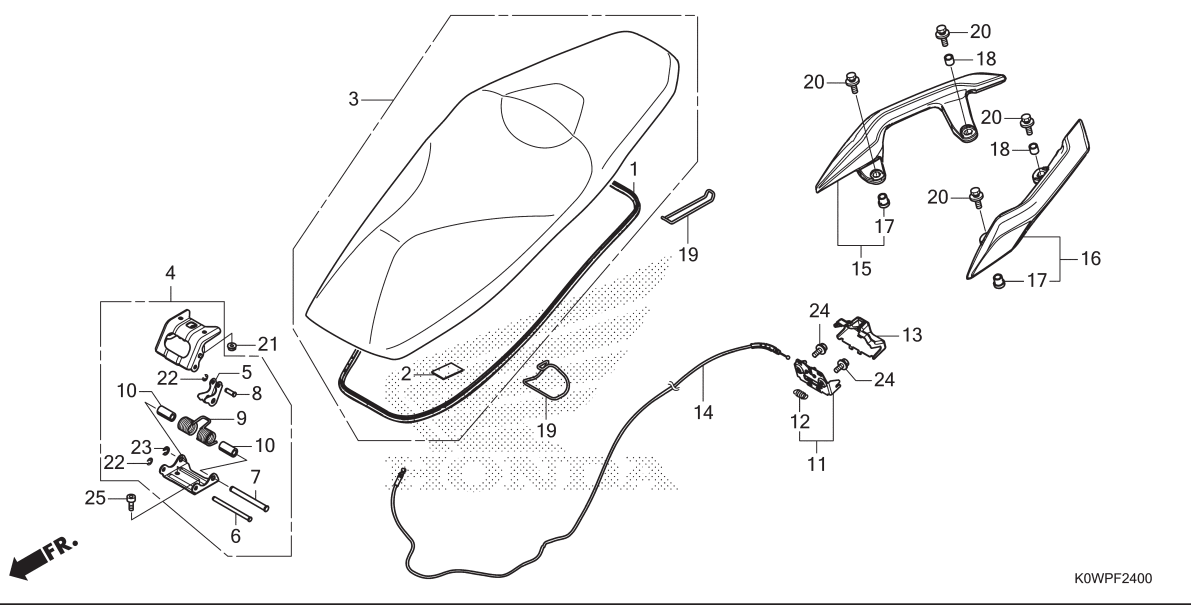
REAR WHEEL/SWINGARM



No. Ref.	No. Part	Deskripsi	Jumlah ADV160 (ADV)				No. Seri	Kode Parts Catalog
			CBS(160) 2022(P)	2025(T)	ABS(160) 2022(P)	2025(T)		
12)	91051-K35-V01	BEARING, RADIAL BALL, 6203UU L (NTN)	1	1	1	1		
	91051-K35-V03	BEARING, RADIAL BALL, 6203UU L (FUJIKOSHI)	1	1	1	1		
	91051-K35-V04	BEARING, RADIAL BALL, 6203UU (FAG)	1	1	1	1		
13	91252-K35-V01	DUST SEAL, 25X40X5	1	1	1	1		
14	91253-K35-V01	DUST SEAL, 25X35X6	1	1	1	1		
15	94101-10000	WASHER, PLAIN, 10MM	2	2	2	2		
16	95701-10040-00	BOLT, FLANGE, 10X40	2	2	2	2		

F-24

SEAT



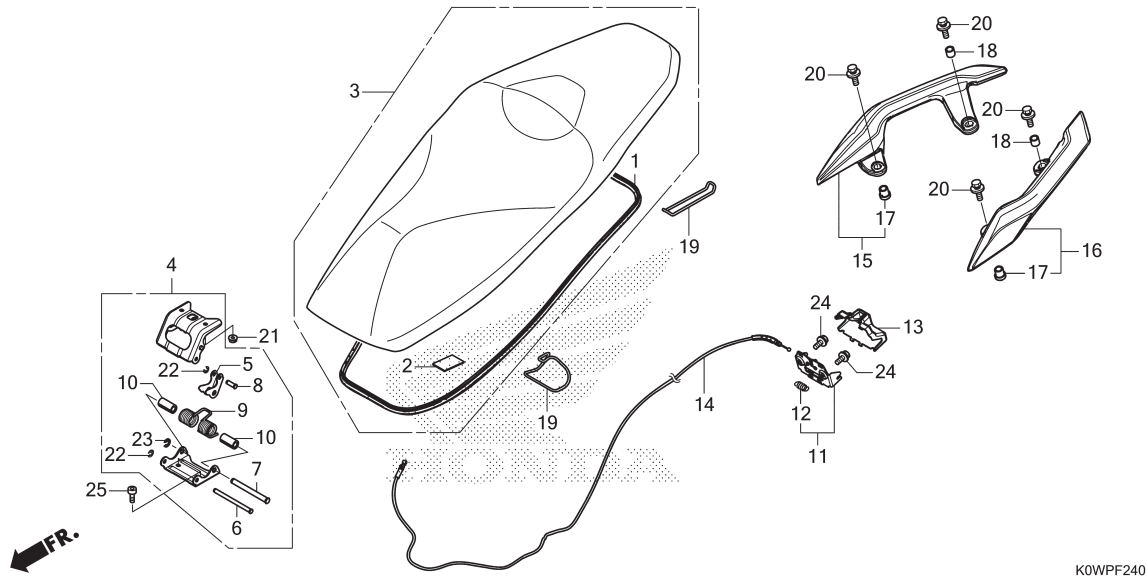
No. Ref.	L.O.N.	(Nomor ref. relatif) Deskripsi	F.R.T.
3	4131E4	SEAT :DOUBLE	0,1
4	4131P0	HINGE, SEAT	0,1
11	4131E8	CATCH, SEAT :REAR SIDE	0,6
14	811175	CABLE, SEAT LOCK	1,5
15	4131F4	RAIL, GRAB :RIGHT	0,1
16	4131F3	RAIL, GRAB :LEFT	0,1
	4131F5	RAIL, GRAB :KEDUA-DUANYA	0,1

No. Ref.	No. Part	Deskripsi	Jumlah ADV160 (ADV)				No. Seri	Kode Parts Catalog
			CBS(160) 2022(P)	2025(T)	ABS(160) 2022(P)	2025(T)		
1	77115-K1Z-J10	RUBBER, SEAL	1	1	1	1		
2	77116-K0R-V00	CUSHION, HELMET	1	1	1	1		
3	77200-K0W-NA0ZA	SEAT COMP., DOUBLE						
		TYPE1	1	-	-	-		
	77200-K0W-NC0ZC	*TYPE4*	-	1	-	-		
	77200-K0W-NA0ZB	*TYPE2*	-	-	1	-		
	77200-K0W-NC0ZD	*TYPE2*	-	-	-	1		
	77200-K0W-NC0ZA	*TYPE3*	-	-	-	1	----- 3IN	
4	77210-K97-T00	HINGE ASSY., SEAT	1	1	1	1		
5	77213-K97-T00	LINK, SEAT HINGE(A)	1	1	1	1		
6	77215-K97-T00	PIN, SEAT HINGE(A)	1	1	1	1		
7	77216-K97-T00	PIN, SEAT HINGE(B)	1	1	1	1		
8	77217-K97-T00	PIN, SEAT HINGE(C)	1	1	1	1		
9	77218-K97-T00	SPRING, SEAT HINGE	1	1	1	1		
10	77219-K97-T00	COLLAR, SEAT HINGE	2	2	2	2		
11	77230-K35-V00	CATCH COMP., SEAT	1	-	1	-		
	77230-K0W-NC0	-	1	-	1		
12	77234-K35-V00	SPRING, SEAT LOCK	1	1	1	1		
13	77237-K35-V00	COVER, SEAT CATCH	1	1	1	1		
14	77240-K1Z-J11	CABLE COMP., SEAT LOCK	1	1	1	1		
15	77330-K0W-NA0ZA	GRIP, R. RR						
		NH436M						
		MAT GUNPOWDER BLACK METALLIC	1	1	1	1		
16	77340-K0W-NA0ZA	GRIP, L. RR						
		NH436M						
		MAT GUNPOWDER BLACK METALLIC	1	1	1	1		



F-24

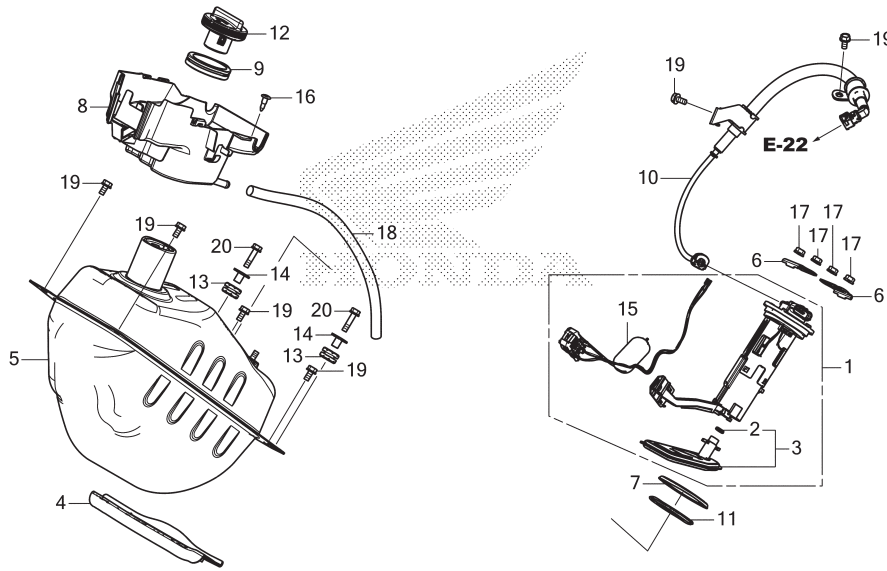
SEAT



No. Ref.	No. Part	Deskripsi	Jumlah ADV160 (ADV)				No. Seri	Kode Parts Catalog
			CBS(160)		ABS(160)			
			2022(P)	2025(T)	2022(P)	2025(T)		
17	81202-K0W-NA0	COLLAR, RR. GRIP	2	2	2	2		
18	81202-KWF-900	COLLAR, CARRIER	2	2	2	2		
19	89012-KZL-930	BAND, TOOL	2	2	2	2		
20	93406-08030-07	BOLT-WASHER, 8X30	4	4	4	4		
21	94050-06080	NUT, FLANGE, 6MM	2	2	2	2		
22	94540-04017	E-RING, 4MM	2	2	2	2		
23	94540-06017	E-RING, 6MM	1	1	1	1		
24	95701-06012-08	BOLT, FLANGE, 6X12	2	2	2	2		
25	96600-06012-08	BOLT, SOCKET, 6X12	2	2	2	2		

F-26

FUEL TANK



K0WPF2600

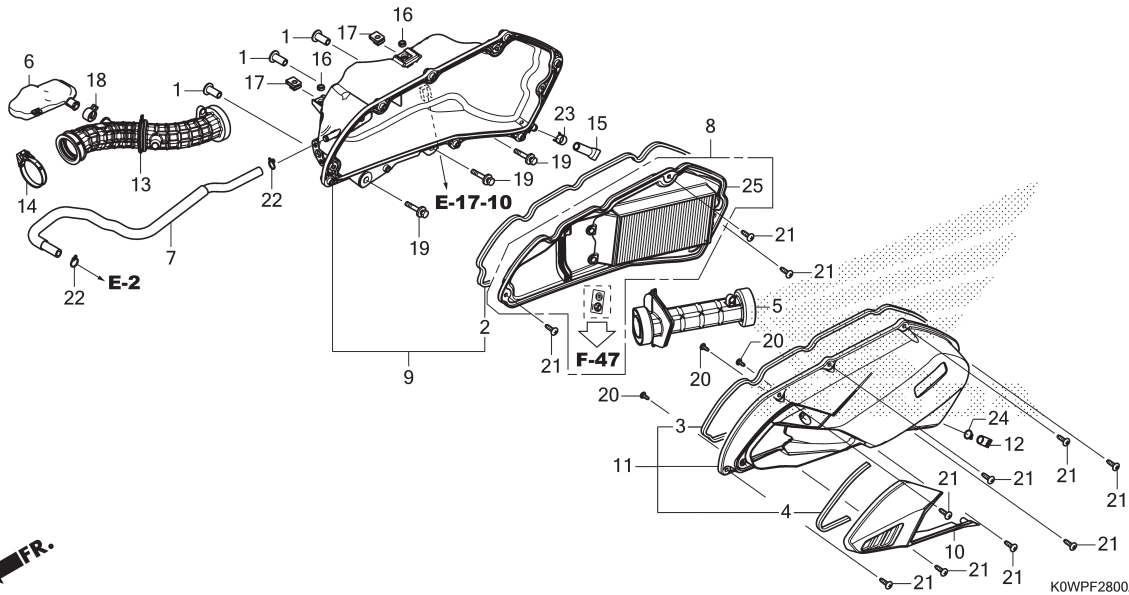
No. Ref.	L.O.N.	(Nomor ref. relatif) Deskripsi	F.R.T.
1		(7,11)	
3	3101A0	PUMP, FUEL	2,9
		(2)	
5	3101C7	FILTER, FUEL	3,0
8	310100	TANK, FUEL	2,9
10	3101A7	TRAY, FUEL TANK	1,7
15	310162	HOSE, FUEL FEED	2,1
	617105	FUEL TANK SENDING UNIT	3,0

No. Ref.	No. Part	Deskripsi	Jumlah ADV160 (ADV)				No. Seri	Kode Parts Catalog
			CBS(160) 2022(P)	2025(T)	ABS(160) 2022(P)	2025(T)		
1	16700-K0W-NA1	PUMP UNIT, FUEL	1	1	1	1		
2	16706-K0J-N01	O-RING (P5)	1	1	1	1		
3	16707-K0W-NA1	FILTER SET	1	1	1	1		
4	17506-K1Z-J10	PLATE, FUEL TANK	1	1	1	1		
5	17510-K1Z-U10	TANK COMP., FUEL	1	1	1	1		
6	17517-GGL-J00	RETAINER, FUEL PUMP	2	2	2	2		
7	17518-GHB-602	SEAL, DUST (PT. CATURINDO AGUNG JAYA RUB)	1	1	1	1		
	17518-GHB-605	SEAL, DUST (PT. KARYA PUTRA SANGKURIANG)	-	1	-	1		
8	17525-K0W-NA0	TRAY, FUEL	1	1	1	1		
9	17527-K35-V00	RUBBER, FUEL SEAL	1	1	1	1		
10	17570-K0W-NA1	HOSE COMP., FUEL FEED	1	-	1	-		
	17570-K0W-NC1	-	1	-	1		
11	17572-GHB-601	O-RING, FUEL PUMP (ARAI)	1	1	1	1		
12	17620-K1Z-N21	CAP COMP., FUEL FILLER	1	1	1	1		
13	33705-KW7-900	RUBBER A, TAILLIGHT MOUNTING	2	2	2	2		
14	33707-K1Z-N20	COLLAR, TAILLIGHT	2	2	2	2		
15	37800-K0W-NA1	FUEL UNIT	1	1	1	1		
16	90116-K0W-NA1	RIVET, PUSH	1	1	1	1		
17	94050-06000	NUT, FLANGE, 6MM	4	4	4	4		
18	95003-23038-31	TUBE, VINYL, 8X12X380 (95003-23001-60M)	1	1	1	1		
19	95701-06012-00	BOLT, FLANGE, 6X12	6	6	6	6		
20	95701-06025-00	BOLT, FLANGE, 6X25	2	2	2	2		



F-28

AIR CLEANER

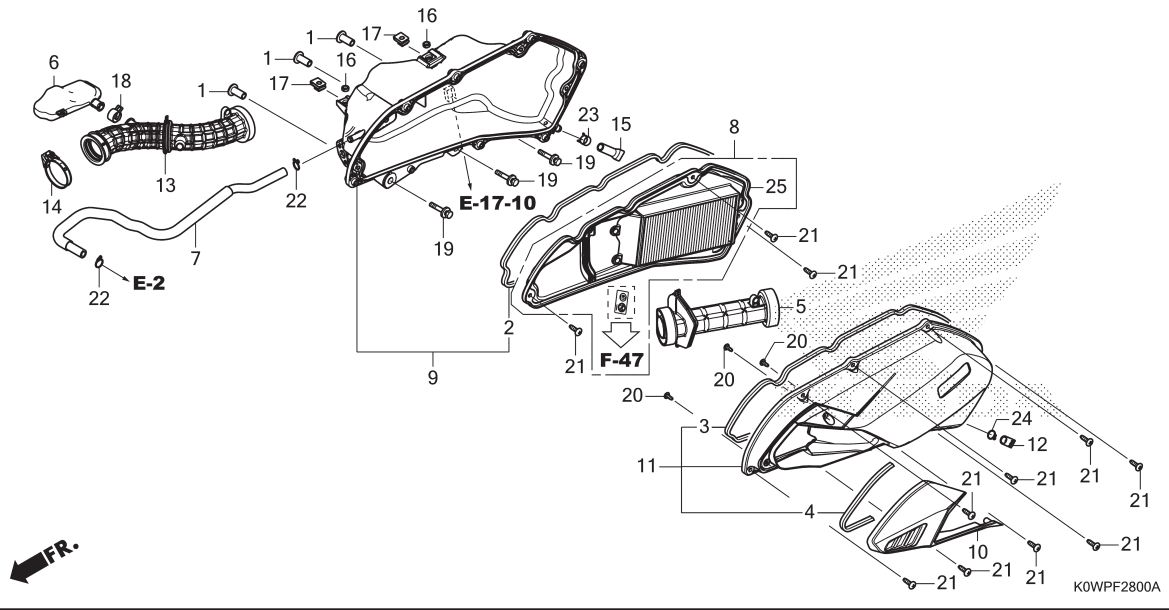


No. Ref.	L.O.N.	(Nomor ref. relatif) Deskripsi	F.R.T.
6	3121C1	RESONATOR	0,4
8		(2,3,5,25)	
	312105	ELEMENT, AIR CLEANER	0,2
9	3121A5	CASE, AIR CLEANER	0,7
11		(4,1)	
	312102	COVER, AIR CLEANER CASE	0,2
13	3121B6	TUBE, AIR CLEANER CONNECTING	0,7

No. Ref.	No. Part	Deskripsi	Jumlah ADV160 (ADV)				No. Seri	Kode Parts Catalog
			CBS(160) 2022(P)	2025(T)	ABS(160) 2022(P)	2025(T)		
1	17208-GFM-970	COLLAR, AIR CLEANER SETTING ..	3	-	3	-		
	17208-K1A-N80	-	3	-	3		
2	17213-K97-T00	SEAL, AIR CLEANER	1	1	1	1		
3	17213-K97-T00	SEAL, AIR CLEANER	1	1	1	1		
4	17214-K1Z-J10	SEAL, AIR CLEANER DUCT	1	1	1	1		
5	17215-K1Z-J10	DUCT, AIR CLEANER	1	1	1	1		
6	17216-K1Z-J10	RESONATOR	1	1	1	1		
7	17218-K1Z-J10	TUBE, BREATHER	1	1	1	1		
8	17220-K2S-N00	ELEMENT SET, AIR CLEANER(WL) .	1	-	1	-		
9	17225-K1Z-N20	CASE SUB ASSY., AIR CLEANER ..	1	1	1	1		
10	17234-K1Z-J10	COVER, AIR CLEANER DUCT	1	1	1	1		
11	17235-K1Z-N20	COVER SUB ASSY., AIR CLEANER .	1	1	1	1		
12	17236-KVB-900	PLUG, AIR CLEANER DRAIN	1	1	1	1		
13	17253-K1Z-J10	TUBE, AIR CLEANER CONNECTING	1	1	1	1		
14	17256-K0R-V00	BAND, AIR CLEANER CONNECTING	1	-	1	-		
		TUBE(44)	1	-	1	-		
	17256-K1Y-DC0	-	1	-	1		
15	17261-KVB-T00	TUBE, DRAIN	1	1	1	1		
16	80108-K45-N40	COLLAR, RR. FENDER	2	-	2	-		
	80108-K1Z-920	-	2	-	2		
17	90311-MT3-000	NUT, CLIP, 6MM	2	-	2	-		
	90311-K1A-N80	-	2	-	2		
18	90678-K38-900	CLIP, RESONATOR	1	1	1	1		
19	93404-06035-07	BOLT-WASHER, 6X35	3	3	3	3		
20	93903-24380	SCREW, TAPPING, 4X12	3	3	3	3		

F-28

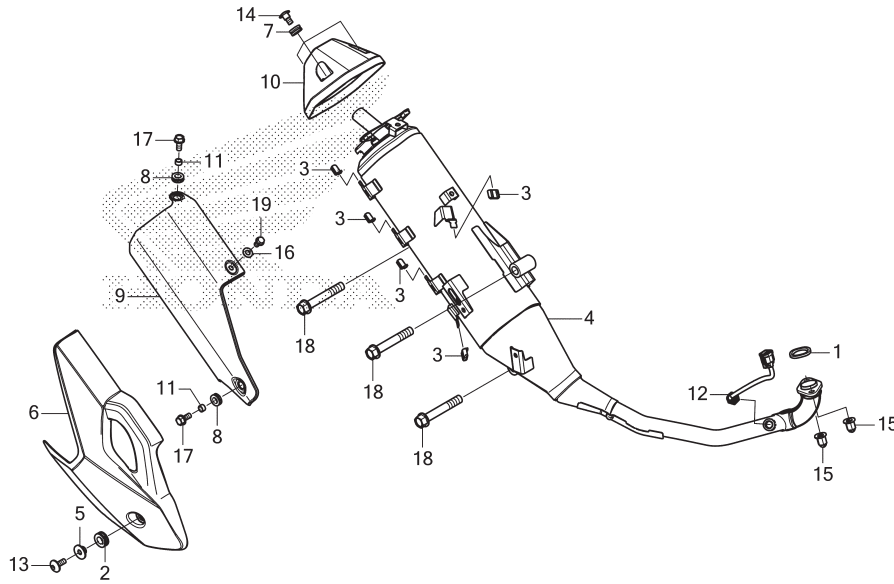
AIR CLEANER



No. Ref.	No. Part	Deskripsi	Jumlah ADV160 (ADV)				No. Seri	Kode Parts Catalog
			CBS(160)		ABS(160)			
			2022(P)	2025(T)	2022(P)	2025(T)		
21	93903-25480	SCREW, TAPPING, 5X20	11	11	11	11		
22	95002-02130	CLIP, TUBE(B12.5)	2	2	2	2		
23	95002-41200-08	CLAMP, TUBE(D12)	1	1	1	1		
24	95002-80000	CLIP, TUBE(C12)	1	1	1	1		
25	17210-K1Z-N20	ELEMENT COMP., AIR CLEANER ... (WOL)	-	1	-	1		

F-30

EXHAUST MUFFLER



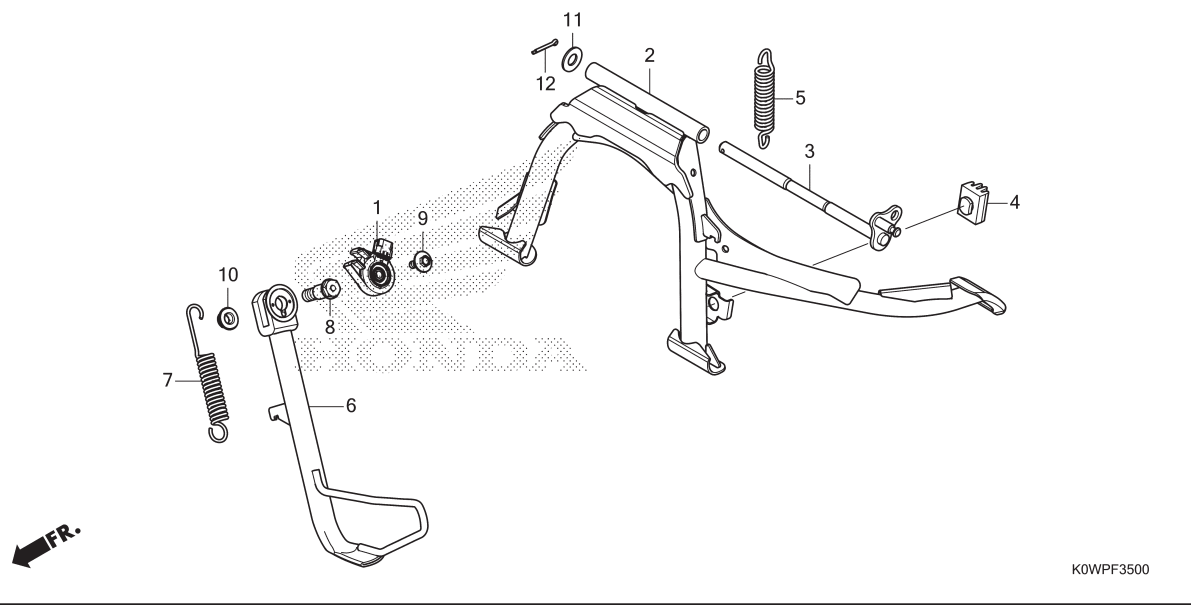
K0WPF3000

No. Ref.	L.O.N.	(Nomor ref. relatif) Deskripsi	F.R.T.
1	3131B4	GASKET, EXHAUST PIPE	0,2
4	313120	MUFFLER	0,3
6	3131B3	COVER, MUFFLER :FRONT	0,1
9	3131D3	COVER, MUFFLER :REAR	0,1
	3131K5	COVER, MUFFLER :KEDUA-DUANYA	0,1
10	3131F2	CAP, MUFFLER END	0,1
12	617121	SENSOR, OXYGEN	0,2

No. Ref.	No. Part	Deskripsi	Jumlah ADV160 (ADV)				No. Seri	Kode Parts Catalog
			CBS(160) 2022(P)	2025(T)	ABS(160) 2022(P)	2025(T)		
1	18291-GE2-921	GASKET, EX. PIPE	1	1	1	1		
2	18293-HL4-A00	RUBBER, PROTECTOR MOUNTING ...	1	1	1	1		
3	18293-MCA-A20	RUBBER, PROTECTOR PACKING	5	5	5	5		
4	18300-K0W-NA0	MUFFLER COMP., EX.	1	-	1	-		
	18300-K0W-NC0	-	1	-	1		
5	18316-KVB-900	COLLAR, MUFFLER PROTECTOR	1	1	1	1		
6	18318-K0W-NA0	PROTECTOR, MUFFLER	1	1	1	1		
7	18345-K15-920	RUBBER, MOUNTING	3	3	3	3		
8	18345-MBT-610	RUBBER, PROTECTOR MOUNTING ...	2	2	2	2		
9	18358-K0W-NA0	COVER A, MUFFLER	1	1	1	1		
10	18359-K0W-NA0	CAP, TAIL	1	1	1	1		
11	33619-459-840	COLLAR, WINKER STAY	2	2	2	2		
12	36532-K2S-N01	SENSOR, OXYGEN	1	1	1	1		
13	90107-K26-900	BOLT, SPECIAL, 6X16	1	1	1	1		
14	90113-K15-920	SCREW, PAN, 6X14	3	3	3	3		
15	90304-K1A-N00	NUT, HEX. CAP, 7MM	2	2	2	2		
	90304-MJ0-920	NUT, CAP, 7MM	2	2	2	2		
16	94101-06000	WASHER, PLAIN, 6MM	1	1	1	1		
17	95701-06014-00	BOLT, FLANGE, 6X14	2	2	2	2		
18	95701-10065-07	BOLT, FLANGE, 10X65	3	3	3	3		
19	96001-06008-00	BOLT, FLANGE, 6X8	1	1	1	1		

F-35

STAND



No. Ref.	L.O.N.	(Nomor ref. relatif) Deskripsi	F.R.T.
1	615195	SWITCH, SIDE STAND	0,4
2		(3)	
	410175	STAND, MAIN	0,2
5	410176	SPRING, MAIN STAND	0,1
6	410180	BAR, SIDE STAND	0,5
7	410182	SPRING, SIDE STAND	0,4

K0WPF3500

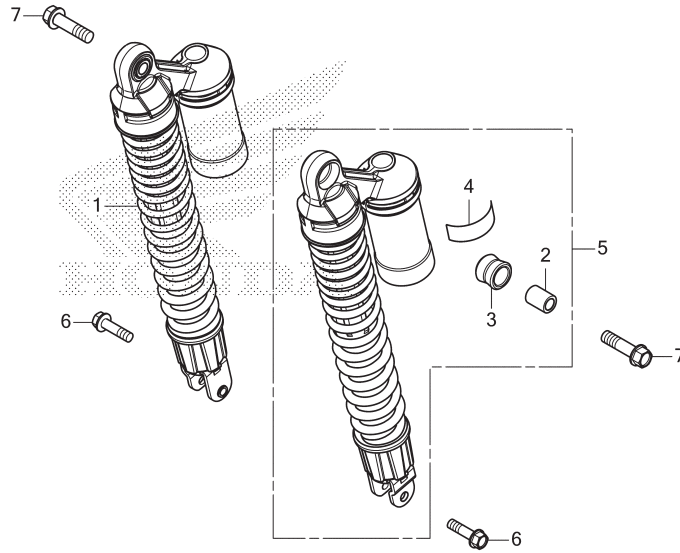
No. Ref.	No. Part	Deskripsi	Jumlah				No. Seri	Kode Parts Catalog
			ADV160 (ADV)		ABS(160)			
			CBS(160)	ABS(160)				
			2022(P)	2025(T)	2022(P)	2025(T)		

1	35700-K0J-N01	SWITCH ASSY., SIDE STAND (ALPS ALPINE)	1	1	1	1	
2	50500-K0W-NA0	STAND COMP., MAIN	1	1	1	1	
3	50503-K97-N00	SHAFT, MAIN STAND	1	1	1	1	
4	50505-GR1-710	RUBBER, STAND STOPPER	1	1	1	1	
5	50520-KVB-900	SPRING, MAIN STAND	1	1	1	1	
6	50530-K0W-NA0	BAR COMP., SIDE STAND	1	1	1	1	
7	50535-KW7-900	SPRING, SIDE STAND	1	-	1	-	
	95014-72102	SPRING A, SIDE STAND	-	1	-	1	
8	90108-MK6-670	BOLT, SIDE STAND PIVOT	1	-	1	-	
	90108-KZL-860	-	1	-	1	
9	90132-KYJ-960	BOLT, SPECIAL, 6X16	1	1	1	1	
10	90203-KVB-900	NUT, SIDE STAND	1	1	1	1	
11	94101-10800	WASHER, PLAIN, 10MM	1	1	1	1	
12	94201-30200	PIN, SPLIT, 3.0X20	1	1	1	1	



F-36

REAR CUSHION



K0WPF3600

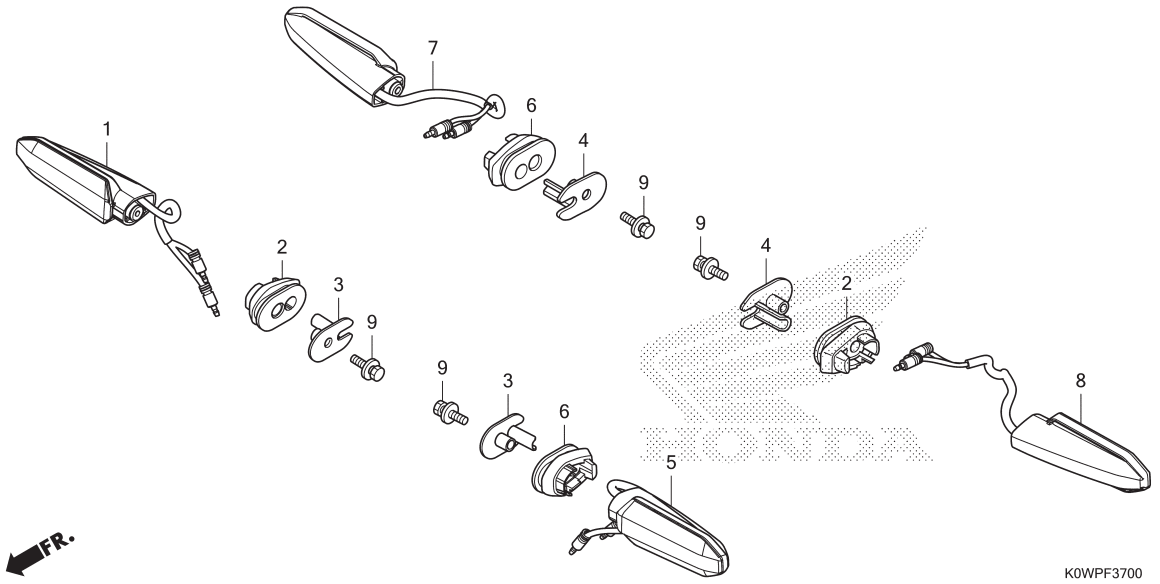
No. Ref.	L.O.N.	(Nomor ref. relatif) Deskripsi	F.R.T.
1	5121B7	CUSHION ASSY., REAR :RIGHT	0,6
5	5121B6	CUSHION ASSY., REAR :LEFT	0,8
	5121B8	CUSHION ASSY., REAR :KEDUA-DUANYA	0,9

No. Ref.	No. Part	Deskripsi	Jumlah ADV160 (ADV)				No. Seri	Kode Parts Catalog
			CBS(160) 2022(P)	2025(T)	ABS(160) 2022(P)	2025(T)		
1	52400-K0W-306	CUSHION ASSY., R. RR	1	-	1	-		
	52400-K0W-307	-	1	-	1		
2	52486-KBW-901	COLLAR, RUBBER BUSH	2	2	2	2		
3	52489-399-601	BUSH, UPPER RUBBER(SHOWA)	2	2	2	2		
4	52497-MEE-003	MARK, SHOWA	2	2	2	2		
5	52500-K0W-306	CUSHION ASSY., L. RR	1	-	1	-		
	52500-K0W-307	-	1	-	1		
6	95801-08030-00	BOLT, FLANGE, 8X30	2	2	2	2		
7	95801-10038-00	BOLT, FLANGE, 10X38	2	2	2	2		

3

F-37

WINKER



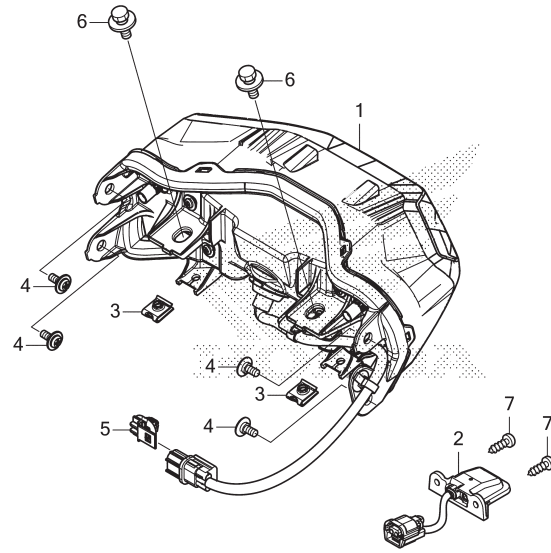
No. Ref.	L.O.N.	(Nomor ref. relatif) Deskripsi	F.R.T.
1	6161C4	WINKER :RIGHT FRONT	0,5
5	6161C3	WINKER :LEFT FRONT	0,5
	6161C5	WINKER :BOTH FRONT	0,7
7	6161C7	WINKER :RIGHT REAR	0,4
8	6161C6	WINKER :LEFT REAR	0,4
	6161C8	WINKER :BOTH REAR	0,5

No. Ref.	No. Part	Deskripsi	Jumlah ADV160 (ADV)				No. Seri	Kode Parts Catalog
			CBS(160) 2022(P)	2025(T)	ABS(160) 2022(P)	2025(T)		
1	33400-K0W-N01	WINKER ASSY., R. FR.	1	1	1	1		
2	33412-KZZ-J00	RUBBER, R. WINKER MOUNTING ... (R. FR./L. RR.)	2	2	2	2		
3	33415-K0W-H30	COLLAR, WINKER	2	-	-	-	----- SK104600	
	33415-KZZ-J00	-	2	-	2	-----	
	33415-K0W-H30	-	-	2	-	----- SK069750	
	33415-KZZ-J00	-	-	2	-	----- SK069751	
4	33415-K0W-H30	COLLAR, WINKER	2	-	-	-	----- SK104600	
	33415-KZZ-J00	2	-	-	-	----- SK104601	
	33415-K0W-H30	-	2	-	2	----- SK069750	
	33415-KZZ-J00	-	2	-	2	----- SK069751	
5	33450-K0W-N01	WINKER ASSY., L. FR.	1	1	1	1		
6	33452-KZZ-J00	RUBBER, L. WINKER MOUNTING ... (L. FR./R. RR.)	2	2	2	2		
7	33600-K59-A71	WINKER ASSY., R. RR	1	1	1	1		
8	33650-K59-A71	WINKER ASSY., L. RR	1	1	1	1		
9	93411-05025-00	BOLT-WASHER, 5X25	4	4	4	4		



F-38

TAILLIGHT



FR.

K0WPF3800

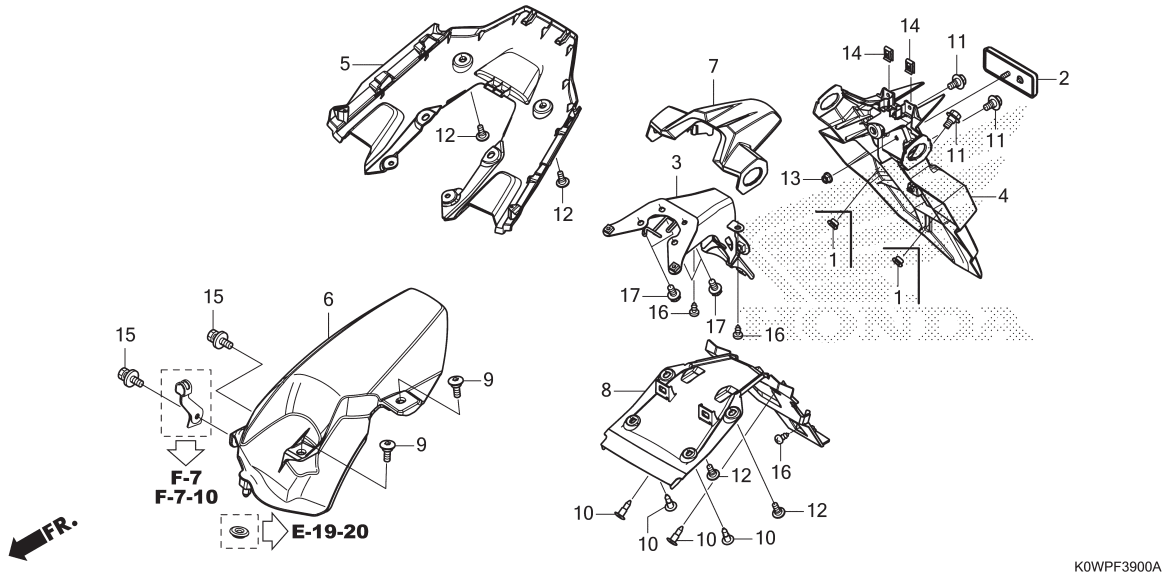
No. Ref.	L.O.N.	(Nomor ref. relatif) Deskripsi	F.R.T.
1	6161D5	TAILLIGHT UNIT	0,7
2	6161D8	LIGHT, LICENSE	0,5

No. Ref.	No. Part	Deskripsi	Jumlah ADV160 (ADV)				No. Seri	Kode Parts Catalog
			CBS(160) 2022(P)	2025(T)	ABS(160) 2022(P)	2025(T)		
1	33701-K0W-N01	TAILLIGHT UNIT	1	1	1	1		
2	33720-K0W-N01	LIGHT ASSY., LICENSE	1	1	1	1		
3	90320-GC3-000	NUT, SPRING, 5MM	2	2	2	2		
4	91509-GE2-760	SCREW, PAN, 5X11.5	4	4	4	4		
5	90651-K2T-V01	CLIP, COUPLER(DARK BROWN)	1	1	1	1		
6	93404-06012-00	BOLT-WASHER, 6X12	2	2	2	2		
7	93903-34480	SCREW, TAPPING, 4X16	2	2	2	2		

3

F-39

REAR FENDER



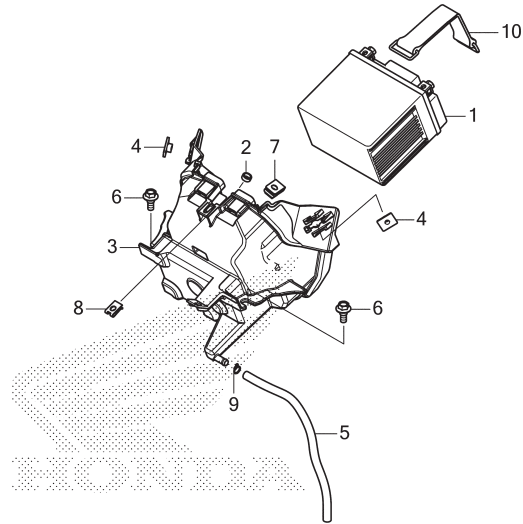
No. Ref.	L.O.N.	(Nomor ref. relatif) Deskripsi	F.R.T.
3	4131M7	STAY, REAR FENDER	0,3
4	413105	FENDER A, REAR	0,4
5	6161AD	COVER, TAILLIGHT :UNDER	0,6
6	413111	FENDER C, REAR	0,1
7	4131T9	FENDER, REAR :UPPER	0,4
8	4131U0	FENDER, REAR :LOWER	0,2

No. Ref.	No. Part	Deskripsi	Jumlah ADV160 (ADV)				No. Seri	Kode Parts Catalog
			CBS(160) 2022(P)	2025(T)	ABS(160) 2022(P)	2025(T)		
1	19416-K36-H00	COLLAR	2	-	2	-		
2	33741-MS6-921	REFLECTOR, REFLEX(STANLEY) ...	1	1	1	1		
3	50186-K0W-NA0ZA	BRACKET, RR. FENDER *NHA40M*						
		MAT CRYPTON SILVER METALLIC	1	1	1	1		
4	80101-K0W-N00	FENDER A, RR	1	1	1	1		
5	80102-K0W-NA0	COVER, RR. CENTER LOWER	1	1	1	1		
6	80103-K0W-NA0	FENDER C, RR	1	1	1	1		
7	80106-K0W-N00	COVER, RR. FENDER UPPER	1	1	1	1		
8	80107-K0W-NA0	COVER, RR. FENDER LOWER	1	1	1	1		
9	90101-K29-900	BOLT, SOCKET, 6X18	2	2	2	2		
10	90116-K0W-NA1	RIVET, PUSH	4	4	4	4		
11	90116-KVB-900	BOLT, FLANGE, 6MM	3	3	3	3		
12	90134-KPP-T00	SCREW, PAN, 5X14	4	4	4	4		
13	90301-KWN-901	NUT, U, 5MM(FUJI SEIMITSU) ...	1	1	1	1		
		NUT, FLANGE, 5MM(PT)	-	1	-	1		
14	90302-KWW-A00	NUT, SPRING, 4MM	2	2	2	2		
15	93404-06014-07	BOLT-WASHER, 6X14	2	2	2	2		
16	93903-24380	SCREW, TAPPING, 4X12	3	3	3	3		
17	95701-06012-08	BOLT, FLANGE, 6X12	4	4	4	4		



F-40

BATTERY



FR.

K0WPF4000

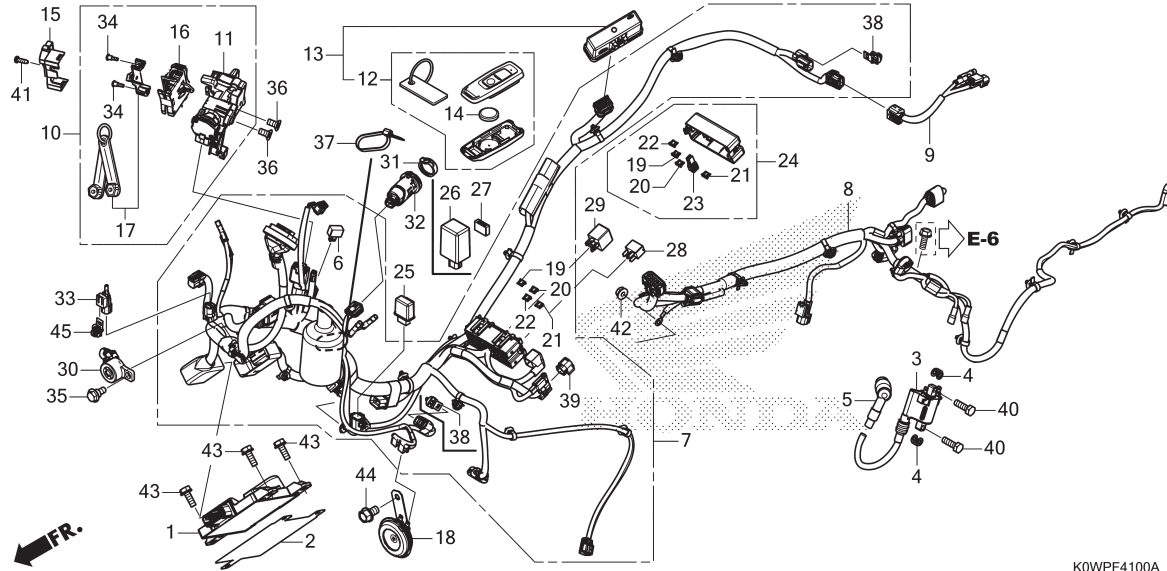
No. Ref.	L.O.N.	(Nomor ref. relatif) Deskripsi	F.R.T.
1	610100	BATTERY	0,2
3	410185	BOX, BATTERY	1,5

No. Ref.	No. Part	Deskripsi	Jumlah				No. Seri	Kode Parts Catalog
			ADV160 (ADV)		ABS(160)			
			CBS(160) 2022(P)	2025(T)	2022(P)	2025(T)		
1	31500-KZR-601	BATTERY(YTZ6V)(GS YUASA)	1	1	1	1		
	31500-KZR-602	BATTERY(GTZ6V)(GS YUASA)	1	-	1	-		
	31500-KZR-603	-	1	-	1		
2	80108-K45-N40	COLLAR, RR. FENDER	1	-	1	-		
	80108-K1Z-920	-	1	-	1		
3	81320-K1Z-T00	BOX, BATTERY	1	1	1	1		
4	81321-K97-T00	NUT, SPECIAL, 6X7	2	2	2	2		
5	81324-K1Z-J10	TUBE, BATTERY DRAIN	1	-	1	-		
	95003-14030-20	TUBE, VINYL(6X9X300)	-	1	-	1		
6	90111-162-000	BOLT, FLANGE, 6MM	2	2	2	2		
7	90311-MT3-000	NUT, CLIP, 6MM	1	1	1	1		
8	90677-KAN-T00	NUT, CLIP, 5MM	1	1	1	1		
9	95002-02080	CLIP, TUBE(B8)	1	-	1	-		
	95002-50000	CLIP, TUBE(C9)	-	1	-	1		
10	95012-13001	BAND B2, BATTERY(120MM)	1	1	1	1		

3

F-41

WIRE HARNESS/FOB KEY(ADV160/AP)



K0WPF4100A

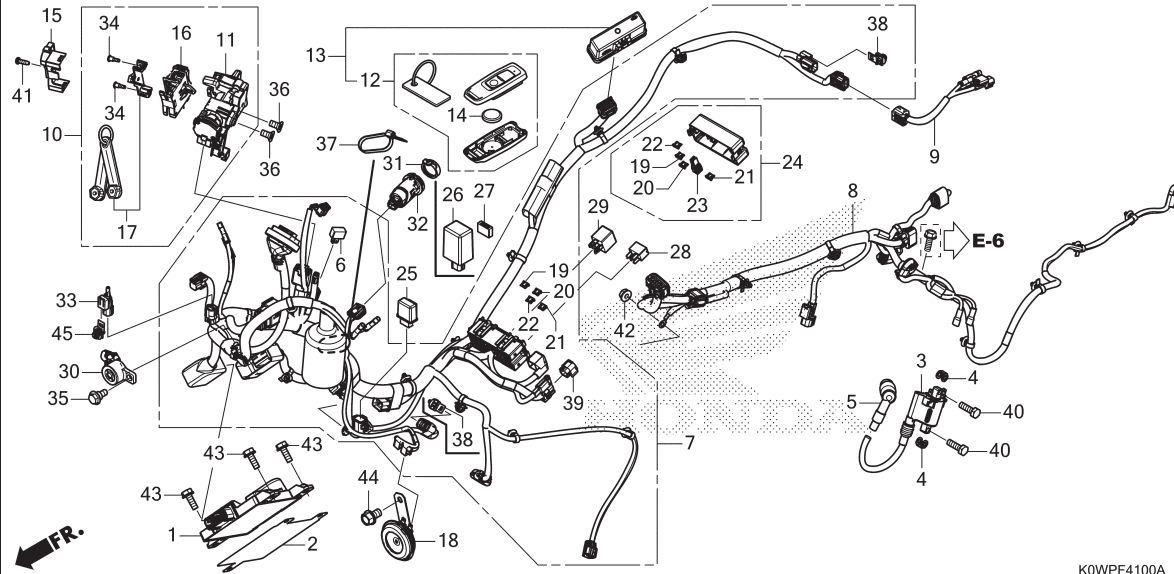
No. Ref.	L.O.N.	(Nomor ref. relatif) Deskripsi	F.R.T.
1	618135	ENGINE CONTROL MODULE(ECM)TERMASUK: memorisasi otentikasi nomor ID	2,1
3	614105	COIL, IGNITION	1,4
5	6141E3	CAP, NOISE SUPPRESSOR	0,2
6	6131B3	RECTIFIER, SILICON	0,5
7	611100	HARNESS, WIRE	3,0
8	611142	SUB HARNESS, ENGINE	2,8
9	6111F0	SUB HARNESS, REAR	0,4
10		(11)	
13	6151K9	SWITCH, HANDLE LOCK	3,0
13	6181D3	CONTROL UNIT, SMART	0,9
		.TERMASUK: memorisasi otentikasi nomor ID	
16	615E11	SWITCH, SEAT AND BOX	1,5
18	616169	HORN	0,2
25		(26)	
	6111C3	RELAY, WINKER	1,0
28	611155	RELAY, MAIN	0,2
29	6111C5	RELAY, STARTER	0,2
30	6161AB	BUZZER, ELECTRON	0,9
32	8121A0	SOCKET, ACCESSORY	1,5
33	617166	SENSOR, OPEN AIR TEMP	0,8

No. Ref.	No. Part	Deskripsi	Jumlah ADV160 (ADV)				No. Seri	Kode Parts Catalog
			CBS(160) 2022(P)	2025(T)	ABS(160) 2022(P)	2025(T)		
1	30400-K0W-NA1	CONTROL UNIT, ENGINE	1	-	-	-		
	30400-K0W-NB1	-	-	1	-		
2	30401-K1Z-J10	COVER, ENGINE CONTROL UNIT ...	1	-	1	-		
3	30510-K1N-V01	COIL COMP., IGNITION	1	-	1	-		
4	30520-GFM-900	SPACER, IGNITION COIL	2	-	2	-		
5	30700-K0R-V01	CAP ASSY., NOISE SUPPRESSOR (SHIHLIN ELECTRIC)	1	-	1	-		
6	31700-124-008	RECTIFIER ASSY., SILICON (SHINDENGEN)	1	-	1	-		
7	32100-K0W-NA0	HARNESS, WIRE	1	-	-	-		
	32100-K0W-NB0	-	-	1	-		
8	32104-K0W-NA0	SUB HARNESS, ENGINE	1	-	1	-		
9	32105-K0W-NA0	SUB HARNESS, RR.	1	-	1	-		
10	35100-K1Z-J11	SWITCH ASSY., HANDLE LOCK	1	-	1	-		
11	35101-K1Z-J11	SWITCH COMP., HANDLE LOCK	1	-	1	-		
12	35121-K0W-NA0	FOB ASSY.	1	-	1	-		
13	35141-K0W-NA0	CONTROL UNIT, SMART	1	-	1	-		
14	35148-K1W-D00	BATTERY (CR2032) (MURATA)	1	-	1	-		
	35148-K78-N10	BATTERY (CR2032) (PANASONIC) ...	1	-	1	-		
15	35191-K53-D01	COVER, CABLE	1	-	1	-		
16	35193-K0R-V01	SWITCH ASSY., SEAT OPENER	1	-	1	-		
17	35194-K1Z-J11	KEY SET, EMERGENCY	1	-	1	-		
18	38120-K36-H01	HORN COMP. (LOW)	1	-	1	-		
19	38221-SNA-A41	FUSE, BLADE (10A)	5	-	5	-		
20	38221-SNA-A51	FUSE, BLADE (15A)	-	-	2	-		



F-41

WIRE HARNESS/FOB KEY(ADV160/AP)

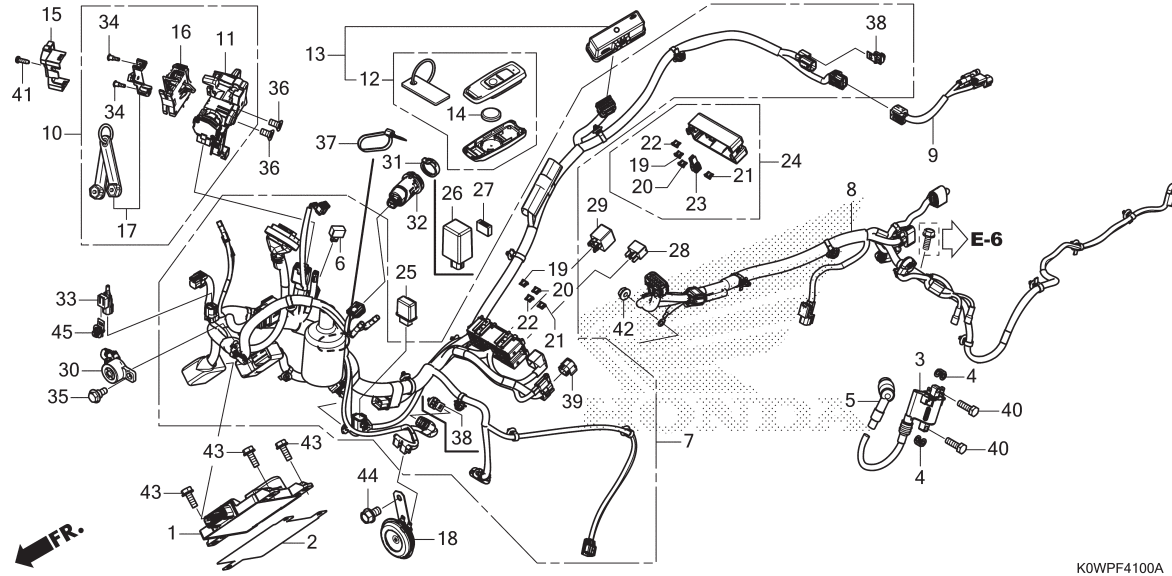


K0WPF4100A

No. Ref.	No. Part	Deskripsi	Jumlah ADV160 (ADV)				No. Seri	Kode Parts Catalog
			CBS(160) 2022(P)	2025(T)	ABS(160) 2022(P)	2025(T)		
21	38221-SNA-A81	FUSE, BLADE(30A)	2	-	2	-		
22	38221-TZ3-A01	FUSE, BLADE(5A)	6	-	7	-		
23	38235-SNA-A01	PULLER, MINI FUSE	1	-	1	-		
24	38255-K0W-NA1	COVER ASSY., POWER BOX	1	-	-	-		
	38255-K0W-NB1	-	-	1	-		
25	38301-K0W-N01	RELAY COMP., WINKER(LED)	1	-	-	-		
26	38301-K0W-N11	RELAY COMP., WINKER(LED)	-	-	1	-		
27	38306-KK4-000	SUSPENSION, WINKER RELAY (MITSUBA)	-	-	1	-		
28	38501-KVZ-631	RELAY ASSY., POWER (MICRO ISO 4P)(MITSUBA)	1	-	1	-		
	38501-KWN-901	RELAY COMP., POWER (MICRO ISO 4P)(OMRON)	1	-	1	-		
29	38502-KWN-901	RELAY COMP., POWER(5P) (PANASONIC)	1	-	1	-		
30	38720-K1W-D01	BUZZER ASSY.(HONDA LOCK)	1	-	1	-		
31	38941-K2F-N01	CAP	1	-	1	-		
32	38950-K2F-N01	CHARGER UNIT, USB(TYPE-A)	1	-	1	-		
33	80525-TBA-A01	SENSOR ASSY., AMBIENT	1	-	1	-		
34	90104-K53-D01	SCREW, OPENER SET	2	-	2	-		
35	90107-KVB-900	BOLT, SPECIAL, 6MM	1	-	1	-		
36	90164-KZL-A00	SCREW, U-LOCK FLAT, 6X12	2	-	2	-		
37	90651-KV6-003	BAND, WIRE, 165MM(BLACK)	1	-	1	-		
38	91535-TA0-003	CLIP, COUPLER(DARK BROWN)	1	-	2	-		
39	91771-MKK-H11	CAP, DUMMY(6P)(RED)	1	-	1	-		
40	92101-06022-4J	BOLT, HEX., 6X22	2	-	2	-		

F-41

WIRE HARNESS/FOB KEY(ADV160/AP)



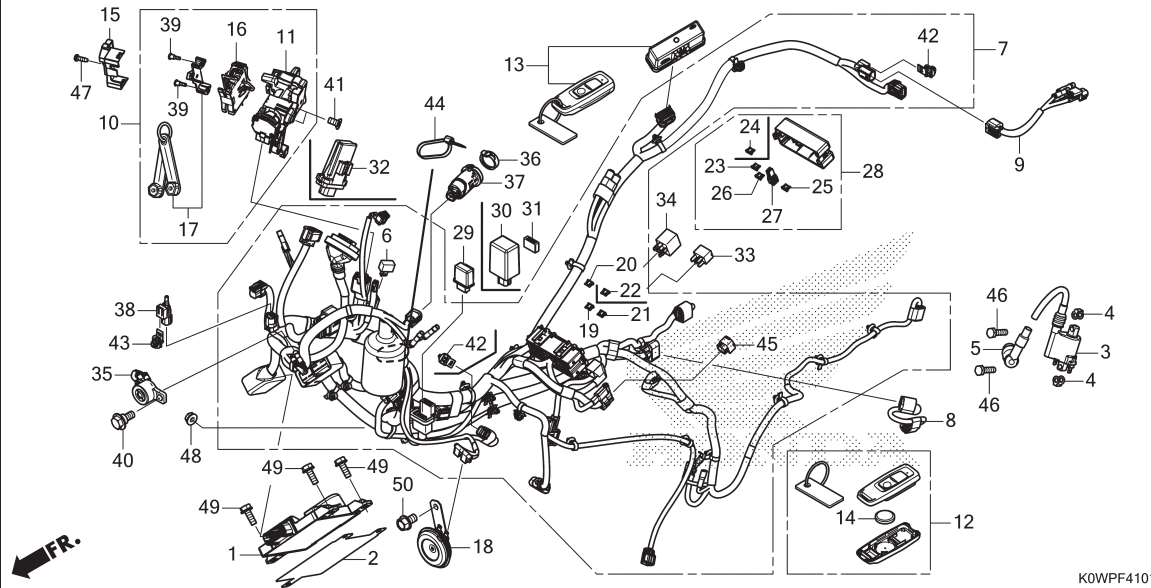
K0WPF4100A

No. Ref.	No. Part	Deskripsi	Jumlah ADV160 (ADV)				No. Seri	Kode Parts Catalog
			CBS(160)		ABS(160)			
			2022(P)	2025(T)	2022(P)	2025(T)		
41	93901-24320	SCREW, TAPPING, 4X12	1	-	1	-		
42	94050-06000	NUT, FLANGE, 6MM	1	-	1	-		
43	95701-06014-00	BOLT, FLANGE, 6X14	3	-	3	-		
44	95701-08016-00	BOLT, FLANGE, 8X16	1	-	1	-		
45	90651-K2T-V01	CLIP, COUPLER(DARK BROWN)	1	-	1	-		



F-41-1

WIRE HARNESS/FOB KEY(ADV160/AT)



No. Ref.	L.O.N.	(Nomor ref. relatif) Deskripsi	F.R.T.
1	618135	ENGINE CONTROL MODULE(ECM) .TERMASUK: memorisasi otentikasi nomor ID	2,1
3	614105	COIL, IGNITION	1,4
5	6141E3	CAP, NOISE SUPPRESSOR	0,2
6	6131B3	RECTIFIER, SILICON	0,5
7	6111L3	HARNESS, WIRE(A)	3,8
8	6111AL	SUB HARNESS, WATER TEMPERATURESENSOR	1,5
9	6111F0	SUB HARNESS, REAR	0,4
10		(11)	
	6151K9	SWITCH, HANDLE LOCK	3,0
13	6181D3	CONTROL UNIT, SMART .TERMASUK: memorisasi otentikasi nomor ID	0,9
16	6151E8	SWITCH, SEAT AND BOX	1,5
18	616169	HORN	0,2
29		(30)	
	6111C3	RELAY, WINKER	1,0
	6181E4	CONTROL UNIT, BLUETOOTH	1,6
	611155	RELAY, MAIN	0,2
	6111C5	RELAY, STARTER	0,2
	6161AB	BUZZER, ELECTRON	0,9
	8121A0	SOCKET, ACCESSORY	1,5
	617166	SENSOR, OPEN AIR TEMP	0,8

K0WPF4101

No. Ref.	No. Part	Deskripsi	Jumlah ADV160 (ADV)				No. Seri	Kode Parts Catalog
			CBS(160) 2022(P)	2025(T)	ABS(160) 2022(P)	2025(T)		
1	30400-K0W-NC1	CONTROL UNIT, ENGINE	-	1	-	-		
	30400-K0W-NE1	-	-	-	1	-----	----- 3IN
	30400-K0W-ND1	-	-	-	1	-----	----- IN
2	30401-K1Z-N40	COVER, ENGINE CONTROL UNIT ...	-	1	-	1		
3	30510-K1Z-J51	COIL COMP., IGNITION	-	1	-	1		
4	30520-GFM-900	SPACER, IGNITION COIL	-	2	-	2		
5	30700-K0R-V01	CAP ASSY., NOISE SUPPRESSOR (SHIH LIN ELECTRIC)	-	1	-	1		
6	31700-124-008	RECTIFIER ASSY., SILICON (SHINDENGEN)	-	1	-	1		
7	32100-K0W-NC0	HARNESS, WIRE	-	1	-	-		
	32100-K0W-NE0	-	-	-	1	-----	----- 3IN
	32100-K0W-ND0	-	-	-	1	-----	----- IN
8	32104-K1Z-J50	SUB HARNESS, WATER TEMPERATURE SENSOR	-	1	-	1		
9	32105-K0W-NC0	SUB HARNESS, RR.	-	1	-	1		
10	35100-K1Z-J11	SWITCH ASSY., HANDLE LOCK	-	1	-	1		
11	35101-K1Z-J11	SWITCH COMP., HANDLE LOCK	-	1	-	1		
12	35121-K1Z-NA0	FOB ASSY.	-	1	-	1		
13	35141-K0W-NC0	CONTROL UNIT, SMART	-	1	-	1		
14	35148-K78-N10	BATTERY (CR2032)(PANASONIC) ...	-	1	-	1		
15	35191-K53-D01	COVER, CABLE	-	1	-	1		
16	35193-K0R-V01	SWITCH ASSY., SEAT OPENER	-	1	-	1		
17	35194-K1Z-J11	KEY SET, EMERGENCY	-	1	-	1		
18	38120-K36-H01	HORN COMP.(LOW)	-	1	-	1		
19	38221-K2C-V01	FUSE, BLADE(5A)	-	5	-	6		

F-41-1

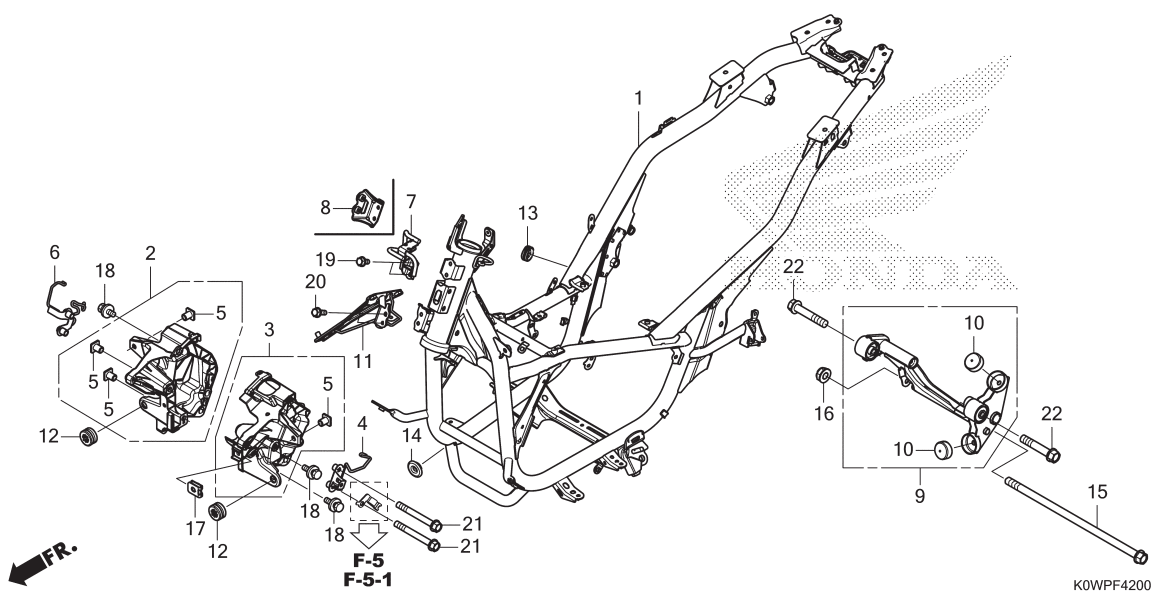
WIRE HARNESS/FOB KEY(ADV160/AP)

No. Ref.	No. Part	Deskripsi	Jumlah				No.Seri	Kode Parts Catalog
			ADV160 (ADV)		ABS(160)			
			CBS(160) 2022(P)	2025(T)	2022(P)	2025(T)		
20	38221-K2C-V11	FUSE, BLADE(10A)	-	4	-	4		
21	38221-K2C-V21	FUSE, BLADE(30A)	-	1	-	1		
22	38221-K2S-V11	FUSE, BLADE(15A)	-	-	-	1		
23	38221-SNA-A41	FUSE, BLADE(10A)	-	1	-	1		
24	38221-SNA-A51	FUSE, BLADE(15A)	-	-	-	1		
25	38221-SNA-A81	FUSE, BLADE(30A)	-	1	-	1		
26	38221-TZ3-A01	FUSE, BLADE(5A)	-	1	-	1		
27	38235-SNA-A01	PULLER, MINI FUSE	-	1	-	1		
28	38255-K0W-NA1	COVER ASSY., POWER BOX	-	1	-	-		
	38255-K0W-NB1	-	-	-	1		
29	38301-K0W-N01	RELAY COMP., WINKER(LED)	-	1	-	-		
30	38301-K0W-N11	RELAY COMP., WINKER(LED)	-	-	-	1		
31	38306-KK4-000	SUSPENSION, WINKER RELAY (MITSUBA)	-	-	-	1		
32	38351-K1B-D28	BLUETOOTH UNIT	-	-	-	1	----- 3IN	
33	38501-KWN-901	RELAY COMP., POWER (MICRO ISO 4P)(OMRON)	-	1	-	1		
	38501-MKR-D11	RELAY COMP., POWER (MICRO ISO 4P)(PANASONIC)	-	1	-	1		
34	38502-KWN-901	RELAY COMP., POWER(5P) (PANASONIC)	-	1	-	1		
35	38720-K0W-NC1	BUZZER ASSY	-	1	-	1		
36	38941-K2F-NC1	CAP	-	1	-	1		
37	38950-K2F-NC1	CHARGER UNIT, USB(TYPE-C)	-	1	-	1		
38	80525-K1W-V11	SENSOR ASSY., AMBIENT	-	1	-	1		
39	90104-K53-D01	SCREW, OPENER SET	-	2	-	2		
40	90107-KVB-900	BOLT, SPECIAL, 6MM	-	1	-	1		
41	90164-KZL-A00	SCREW, U-LOCK FLAT, 6X12	-	2	-	2		
42	90651-K2T-V01	CLIP, COUPLER(DARK BROWN)	-	1	-	2		
43	90651-K2T-V01	CLIP, COUPLER(DARK BROWN)	-	1	-	1		
44	90651-KV6-003	BAND, WIRE, 165MM(BLACK)	-	1	-	1		
45	91771-MKK-H11	CAP, DUMMY(6P)(RED)	-	1	-	1		
46	92101-06022-4J	BOLT, HEX., 6X22	-	2	-	2		
47	93901-24320	SCREW, TAPPING, 4X12	-	1	-	1		
48	94050-06000	NUT, FLANGE, 6MM	-	1	-	1		
49	95701-06014-00	BOLT, FLANGE, 6X14	-	3	-	3		
50	95701-08016-00	BOLT, FLANGE, 8X16	-	1	-	1		



F-42

FRAME BODY

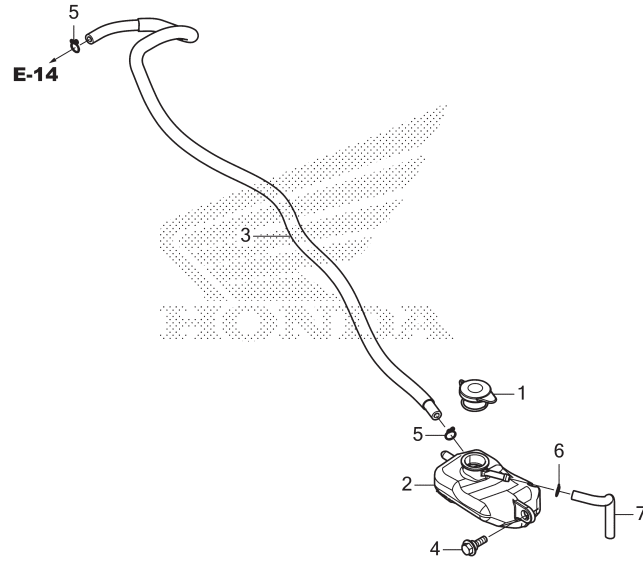


No. Ref.	L.O.N.	(Nomor ref. relatif) Deskripsi	F.R.T.
1	410100	BODY, FRAMETERMASUK: Pemasangan dan pelepasan mesin	6,4
2	4111S4	STAY, FRONT COVER :RIGHT	1,7
3	4111S3	STAY, FRONT COVER :LEFT	1,7
	4111AY	STAY, FRONT COVER :KEDUA-DUANYA ..	1,8
9	4101B5	LINK, ENGINE HANGERTERMASUK: Pemasangan dan pelepasan mesin	3,3

No. Ref.	No. Part	Deskripsi	Jumlah ADV160 (ADV)				No. Seri	Kode Parts Catalog
			CBS(160) 2022(P)	2025(T)	ABS(160) 2022(P)	2025(T)		
1	50100-K0W-NA0	BODY COMP., FRAME	1	1	1	1		
2	50311-K0W-NA0	STAY, R. FR. COVER	1	-	1	-		
	50311-K0W-NC0	-	1	-	1		
3	50312-K0W-NA0	STAY, L. FR. COVER	1	-	1	-		
	50312-K0W-NC0	-	1	-	1		
4	50313-K1Z-J10	GUIDE, BRAKE HOSE	1	1	1	1		
5	50315-K97-T00	NUT, FR. COVER STAY	4	4	4	4		
6	50316-K0W-NA0	COLLAR COMP., FR	1	1	1	1		
7	50330-K97-N11	STAY B, BRAKE HOSE JOINT	-	-	1	1		
8	50331-K97-N00	STAY, DELAY VALVE	1	1	-	-		
9	50350-K0W-NA0	LINK ASSY., ENGINE HANGER	1	-	1	-		
	50350-K0W-NC0	-	1	-	1		
10	50352-K40-A00	RUBBER, STOPPER	2	2	2	2		
11	50622-K0W-NA0	STAY COMP., ECU	1	1	1	1		
12	61304-415-000	RUBBER, HEADLIGHT CASE MOUNTING	2	2	2	2		
13	77250-K01-900	GROMMET, SEAT LOCK CABLE	1	1	1	1		
14	83551-376-000	GROMMET, SIDE COVER	1	1	1	1		
15	90105-K0R-V00	BOLT, FLANGE, 10X255	1	1	1	1		
16	90304-KGH-901	NUT, U, 10MM(FUJI SEIMITSU) ..	1	1	1	1		
17	90305-GEE-710	NUT, CLIP, 6MM	1	1	1	1		
18	93404-06012-08	BOLT-WASHER, 6X12	3	3	3	3		
19	95701-06012-08	BOLT, FLANGE, 6X12	2	2	2	2		
20	95701-06016-08	BOLT, FLANGE, 6X16	2	2	2	2		
21	95801-08070-08	BOLT, FLANGE, 8X70	2	2	2	2		
22	95801-10055-00	BOLT, FLANGE, 10X55	2	2	2	2		

F-43

RESERVE TANK



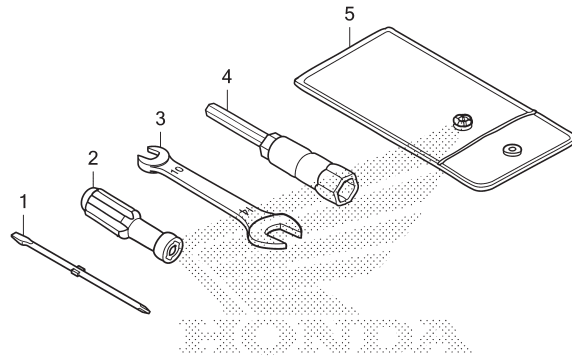
No. Ref.	L.O.N.	(Nomor ref. relatif) Deskripsi	F.R.T.
2	115110	TANK, RADIATOR RESERVE	0,4
3	1151E5	TUBE, RADIATOR RESERVE TANK	1,5

No. Ref.	No. Part	Deskripsi	Jumlah ADV160 (ADV)				No. Seri	Kode Parts Catalog
			CBS(160)		ABS(160)			
			2022(P)	2025(T)	2022(P)	2025(T)		
1	19109-KBP-900	CAP, RESERVE TANK	1	1	1	1		
2	19111-K0W-NA0	TANK, RESERVE	1	1	1	1		
3	19118-K1Z-J10	TUBE, RESERVE TANK	1	1	1	1		
4	90106-MM9-000	BOLT, FR. FENDER FIXING	1	1	1	1		
5	95002-02100	CLIP, TUBE(B10)	2	2	2	2		
6	95002-50000	CLIP, TUBE(C9)	1	1	1	1		
7	95005-50100-30	TUBE, 5X100(95005-50001-30M) .	1	1	1	1		



F-46

TOOLS



K0WPF4600

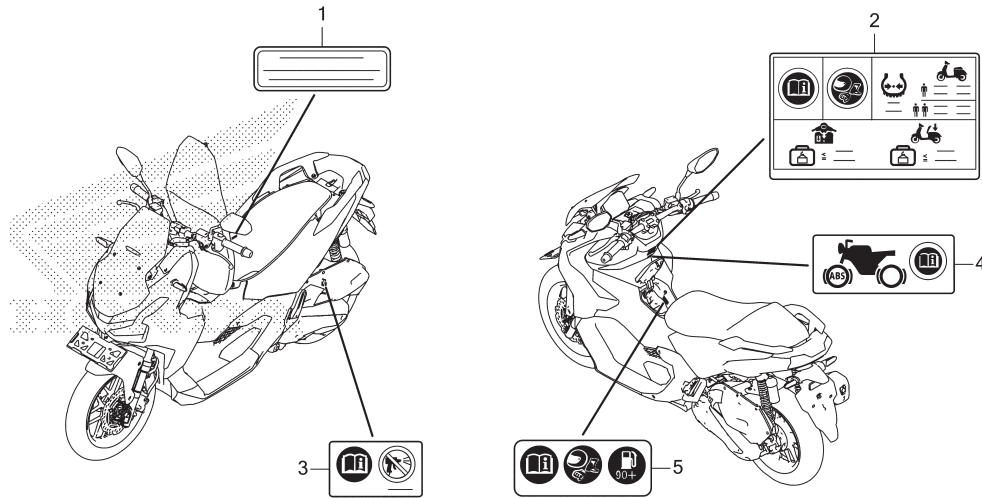
No. Ref.	L.O.N.	(Nomor ref. relatif) Deskripsi	F.R.T.
TIDAK ADA INFORMASI			

No. Ref.	No. Part	Deskripsi	Jumlah ADV160 (ADV)				No. Seri	Kode Parts Catalog
			CBS(160) 2022(P)	2025(T)	ABS(160) 2022(P)	2025(T)		
1	89102-K1W-V10	DRIVER, SCREW(NO.2 + -)	(1)	(1)	(1)	(1)		
2	89103-K1W-V10	GRIP	(1)	(1)	(1)	(1)		
3	89211-KWW-640	SPANNER, 10X14	1	1	1	1		
4	89216-K1Z-J10	WRENCH, BOX(P14)	1	1	1	1		
5	89219-KGH-900	BAG, TOOL, 160MM	1	1	1	1		

3

F-47

CAUTION LABEL



K0WPF4700

No. Ref.	L.O.N.	(Nomor ref. relatif) Deskripsi	F.R.T.
----------	--------	-----------------------------------	--------

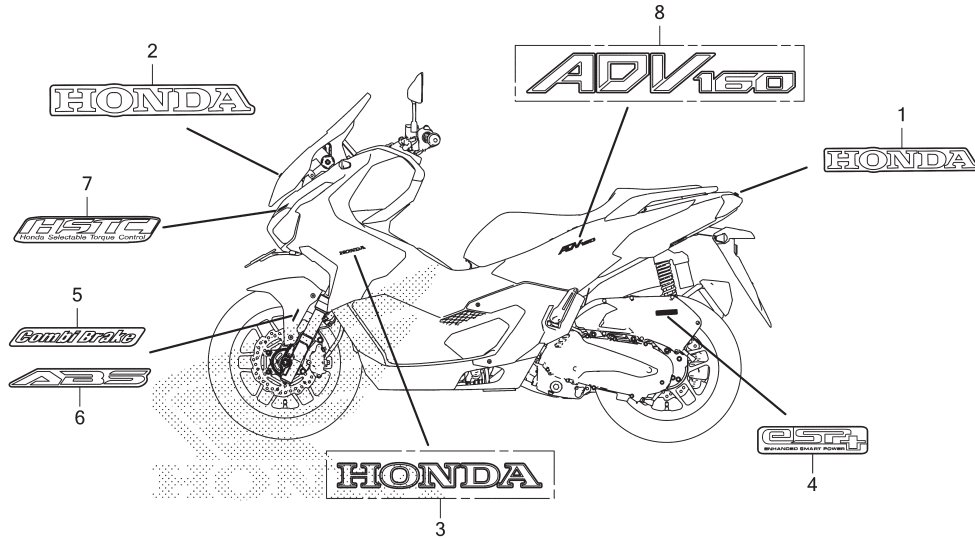
TIDAK ADA INFORMASI

No. Ref.	No. Part	Deskripsi	Jumlah				No. Seri	Kode Parts Catalog
			ADV160 (ADV)		ABS(160)			
			CBS(160) 2022(P)	2025(T)	2022(P)	2025(T)		
1	87503-KVB-930	LABEL, COOLANT INFORMATION ... (INDONESIAN)	1	1	1	1		
2	87505-K0W-NA0	LABEL, TIRE & DRIVE & CARGO ..	1	1	1	1		
3	87509-K72-630	LABEL, AIR CLEANER ELEMENT NOTICE(PICTOGRAPH)	1	-	1	-		
4	87514-K26-C10	LABEL, ABS INFORMATION(1CH) ..	-	-	1	1		
5	87586-MKR-N10	LABEL, FUEL & DRIVE (PICTOGRAPH)	1	1	1	1		



F-48

MARK/EMBLEM



K0WPF4800

No. Ref. L.O.N. (Nomor ref. relatif) Deskripsi F.R.T.

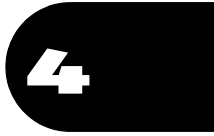
TIDAK ADA INFORMASI

No. Ref.	No. Part	Deskripsi	Jumlah ADV160 (ADV)				No. Seri	Kode Parts Catalog
			CBS(160) 2022(P)	2025(T)	ABS(160) 2022(P)	2025(T)		
1	86101-K41-N00ZA	MARK, HONDA(65MM) *TYPE1*	1	1	1	1		
2	86103-K0W-N20ZA	MARK, HONDA(80MM) *TYPE1*	1	1	1	1		
3	86103-K0W-NA0ZB	MARK, HONDA(90MM) *TYPE1*	2	-	-	-		
	86103-K0W-NA0ZA	*TYPE2*	-	-	2	-		
4	86170-K0R-V00	MARK, ENGINE	1	1	1	1		
5	86611-K0W-N00ZA	MARK(COMBI BRAKE) *TYPE1*	1	-	-	-		
6	86611-K0W-N10ZC	MARK, ABS *TYPE3*	-	-	1	1		
7	86671-K0W-NB0ZA	MARK(HSTC) *TYPE1*	-	-	1	1		
8	86835-K0W-NA0ZC	EMBLEM(ADV160) *TYPE1*	2	-	-	-		
	86835-K0W-NA0ZA	*TYPE3*	-	2	2	-		
	86835-K0W-NE0ZB	*TYPE2*	-	2	-	-		
	86835-K0W-NA0ZB	*TYPE2*	-	-	2	-		
	86835-K0W-NE0ZB	*TYPE2*	-	-	-	2	----- 3IN	
	86835-K0W-NE0ZA	*TYPE1*	-	-	-	2	----- IN	

3

INDEKS NOMOR PART

Nomor part	Hal.	Ref.	Nomor part	Hal.	Ref.	Nomor part	Hal.	Ref.	Nomor part	Hal.	Ref.	Nomor part	Hal.	Ref.
06000			12251-K0S-V01	37	5	15426-K0R-V00	55	12	17533-K1Z-J50	37	29	19649-K01-900	47	5
06435-K97-N01	102	1	12251-K1Z-J11	37	5	15651-K0W-NA0	53	8	17560-K0R-V00	59	13	30515-K1Z-NA0	43	9
06451-GE2-405	99	1	12300-K0R-V00	36	1	15651-K0W-NC0	53	8	17570-K0W-NA1	107	10	30520-GFM-900	117	4
06451-MA7-405	102	2	12391-K0R-V01	36	2				17570-K0W-NC1	107	10	21000	120	4
06451-MZ2-405	98	1				16000			17572-GHB-601	107	11	30700-K0R-V01	117	5
06455-K84-902	99	2	13000			16060-K0P-D01	59	1	17620-K1Z-N21	107	12	21200-K1Y-DE0	52	3
06455-KRE-K02	98	2	13000-K2S-N00	58	1	16060-K0P-D61	59	1	17910-K0W-NA1	64	1	21200-K2S-N10	52	3
			13011-K0S-305	58	2	16075-K0R-V01	59	2	17912-K1Z-J10	64	2	21395-K1N-V01	52	4
11000			13011-K1Z-305	58	2	16076-K0R-V01	59	3	17920-K0W-NA1	64	3	21395-K1Z-J11	52	4
11100-K1N-V00	53	1	13021-K0S-305	58	2	16077-K0P-D01	59	4	18000			22000		
11103-K0J-N00	53	2	13021-K1Z-305	58	2	16169-K0R-V01	59	5	18291-GE2-921	110	1	22011-K1N-V01	49	1
			13031-K0S-305	58	2	16305-K0R-V00	59	6	18293-HL4-A00	110	2	22100-K0W-NA0	50	1
11103-K0J-N21	53	2	13031-K1Z-305	58	2	16305-K1Y-J70	59	6	18293-MCA-A20	110	3	22102-K1Z-N20	49	2
			13102-K1Z-305	58	3	16400-K0R-V02	59	7	18300-K0W-NA0	110	4	22105-K0R-V00	49	3
11103-KVB-901	53	2	13102-K1Z-305	58	3	16400-K0R-V41	59	7	18300-K0W-NC0	110	4	22110-K1Z-N20	49	4
			13103-K1Z-305	58	3	16410-K0R-V02	59	8	18316-KVB-900	110	5	22123-K0S-V00	49	5
11103-KVB-930	53	2	13111-K0R-V00	58	4	16410-K0R-V41	59	8	18318-K0W-NA0	110	6	22131-K1Z-N20	49	6
			13115-KZY-700	58	5	16430-K0R-V01	59	9	18345-K15-920	110	7	22235-GFM-900	50	2
11200-K2S-N00	55	2	14000			16450-K1Z-N21	59	10	18345-MBT-610	110	8	22350-K97-T01	50	2
11203-K35-J00	55	3	14100-K0S-V00	39	2	16472-KPC-D50	59	11	18358-K0W-NA0	110	9	22350-KVB-900	50	2
			14100-K3V-N00	39	2	16700-K0W-NA1	107	1	18359-K0W-NA0	110	10	22361-K29-V81	50	3
11203-KVB-901	55	3	14321-K0R-V00	39	3	16706-K0J-N01	107	2	19000			22361-KVB-900	50	3
			14401-K29-V81	42	1	16707-K0W-NA1	107	3	19037-K40-F01	48	1	22401-KGG-910	50	4
11205-GBC-300	53	3	14401-K29-V82	42	1	17000			19049-K27-V51	48	2	22401-KGG-910	50	4
			14401-K97-T01	42	1	17111-K0W-NA0	37	7	19051-K27-V51	48	3	22535-K1N-V00	50	5
11205-K0J-N00	53	3	14430-K0R-V00	39	4	17112-K0R-V00	37	8	19052-K27-V51	48	4	22804-148-000	50	6
			14440-K0R-V00	39	5	17115-K0R-V00	37	9	19100-K2S-N00	48	6	23000		
11208-K40-F00	55	5	14451-K0R-V00	39	6	17119-K0R-V00	37	10	19105-K2S-N00	48	7	23100-K0W-NC1	50	7
11211-K1N-V00	52	2	14511-K0R-V00	42	2	17208-GFM-970	108	1	19109-GET-003	48	9	23100-K1Z-N21	50	7
11216-GGC-900	53	2	14520-K0R-V01	42	3	17208-K1A-N80	108	1	19109-KBP-900	123	1	23205-K0W-NA0	50	8
			14521-K0R-V00	42	4	17210-K1Z-N20	109	25	19111-K0W-NA0	123	2	23224-K1Z-J10	50	9
11320-K0R-V00	55	1	14531-K1Y-DC0	42	5	17213-K97-T00	108	2	19118-K1Z-J10	123	3	23226-KVB-900	50	10
11330-K0R-V00	53	5	14560-K0R-V01	42	6	17214-K1Z-J10	108	4	19150-K1N-V00	48	10	23226-KVB-900	50	11
11341-K1Z-J10	47	1	14560-K1Z-J11	42	6	17215-K1Z-J10	108	5	19150-K1Z-NA0	48	10	23233-K1Z-J10	50	12
11341-K1Z-NC0	47	1	14611-K40-F00	42	7	17216-K1Z-J10	108	6	19150-K2S-N00	48	10	23237-K40-F00	50	13
11343-KVG-900	55	6	14611-K97-T00	42	7	17218-K1Z-J10	108	7	19200-K1N-V00	44	2	23238-KZR-600	50	14
11361-K0R-V00	53	6	14711-K1Y-DC0	39	7	17219-K1N-V00	59	12	19200-K3V-N00	44	2	23411-K0W-NA0	52	5
11361-K3V-N00	53	6	14711-K40-F00	39	7	17220-K2S-N00	108	8	19221-K1N-V00	44	3	23421-K1Z-J10	52	6
11363-K0R-V00	53	7	14721-K1Y-DC0	39	8	17225-K1Z-N20	108	9	19226-K0R-V00	44	4	23422-K1Z-J10	52	7
11395-K1N-V01	47	2	14721-K40-F00	39	8	17235-K1Z-N20	108	11	19227-K0R-V01	44	5	23430-K2S-N00	52	8
11395-K1Z-J11	47	2	14771-K1Z-N20	39	10	17236-KVB-900	108	12	19300-K1N-V01	44	6	28000		
11410-K1N-V00	55	7	14776-K1Z-N20	39	11	17253-K1Z-J10	108	13	19381-K1N-V01	44	18	28333-300-000	91	1
11412-K1N-V00	55	8	14781-ML0-720	39	12	17255-K0R-V00	37	11	19381-KWN-900	44	19	30000		
12000			15000			17256-K0R-V00	108	14	19416-GGM-900	47	3	30400-K0W-NA1	117	1
12100-K1Z-T00	43	1	15021-K0R-V00	46	1	17256-K1Y-DC0	108	14	19416-K01-900	48	11	30400-K0W-NB1	117	1
12191-K1N-V01	43	2	15100-K0R-V00	46	2	17261-KVB-T00	108	15	19416-K36-H00	115	1	30400-K0W-NC1	120	1
12191-K1Z-J11	43	2	15100-K1Z-N20	46	2	17506-K1Z-J10	107	4	19416-KEY-900	47	3	30400-K0W-ND1	120	1
12200-K1Z-T00	37	1	15100-K1Z-N21	46	2	17510-K1Z-U10	107	5	19501-K0R-V00	48	13	30401-K1Z-J10	117	2
12200-K2S-N00	37	1	15133-K2S-N00	46	3	17517-GGL-J00	107	6	19502-K40-A00	48	14	30401-K1Z-N40	120	2
12205-KYJ-305	37	2	15150-K1Z-N21	46	2	17518-GHB-605	107	7	19510-K1F-V00	48	15	30510-K1N-V01	117	3
12207-KWN-900	44	1	15201-K0R-V00	55	9	17525-K0W-NA0	107	8	19531-K3V-N01	48	18	30510-K1Z-J51	120	3
12209-K56-N01	39	1	15411-K0R-V00	55	10	17527-K35-V00	107	9	19640-K1Z-J10	47	4	30515-K0W-NA0	43	3
12209-ML0-722	39	1	15421-K0R-V00	55	11	17533-K0W-NA0	37	27						
12212-K0R-V00	37	3												
12213-K0R-V00	37	4												



INDEKS NOMOR PART

Nomor part	Hal.	Ref.	Nomor part	Hal.	Ref.	Nomor part	Hal.	Ref.	Nomor part	Hal.	Ref.	Nomor part	Hal.	Ref.
35000			38000			43000			45127-K0W-NB1	67	3	45530-K03-M61	71	12
35100-K1Z-J11	117	10	38120-K36-H01	117	18	43107-K40-F11	102	3	45131-GZ0-006	98	8	45530-KVS-M21	71	12
	120	10		120	18	43110-KSV-J01	102	4		99	8			
35101-K1Z-J11	117	11	38221-K2C-V01	120	19	43150-K0W-N01	102	5	45132-166-016	98	9	46000		
	120	11		121	20	43150-K0W-NC1	102	5		99	9			
35121-K0W-NA0	117	12	38221-K2C-V11	121	20	43150-K0W-NE1	102	5	45133-MA3-006	98	10	46300-K97-N01	73	7
35121-K1Z-NA0	117	12	38221-K2S-V11	121	22	43156-K0W-NA0	73	1		99	10			
35141-K0W-NA0	117	13	38221-SNA-A41	117	19		74	1		102	11	50000		
35141-K0W-NC0	120	13		121	23	43157-K0W-NA0	73	2	45150-K1N-V11	99	11			
35148-K1W-D00	117	14	38221-SNA-A51	117	20		74	2	45150-K1Z-T11	99	11	50100-K0W-NA0	122	1
35148-K78-N10	117	14		121	24	43158-K0W-NA0	73	3	45150-K97-N01	98	11	50186-K0W-NA0ZA	115	3
	120	14	38221-SNA-A81	118	21		74	3	45156-K0W-NA0	65	3	50301-GN5-901	77	1
				121	25	43234-S04-003	102	6	45156-K0W-NB0	67	4	50302-GN5-900	77	2
35160-K0W-NA1	64	4		121	26	43235-HP1-006	102	7	45157-K0W-NA0	67	4	50306-GN5-900	77	3
35160-K0W-NC1	64	4	38221-TZ3-A01	118	22	43240-KSV-J01	102	8	45157-K1Y-DC0	65	3	50311-K0W-NA0	122	2
35191-K53-D01	117	15		121	26	43251-K0W-N01	103	7	45157-K1Y-UA0	65	4	50311-K0W-NC0	122	2
	120	15	38235-SNA-A01	118	23	43311-K0W-NB1	69	3	45157-K0W-NB0	67	5	50312-K0W-NA0	122	3
	117	16		121	27	43312-K0W-NA0	73	4	45157-K1Y-DC0	67	5	50312-K0W-NC0	122	3
35193-K0R-V01	117	16	38255-K0W-NA1	118	24	43312-K0W-NB0	74	4	45157-K1Y-UA0	65	4	50313-K1Z-J10	122	4
	120	16		121	28	43313-K0W-NA1	73	5	45158-K0W-NA0	65	5			
35194-K1Z-J11	117	17		121	28		74	4	45158-K0W-NB0	67	6	53000		
	120	17	38255-K0W-NB1	118	24	43320-K0W-NA1	73	6	45190-K1N-V11	99	12	50315-K97-T00	122	5
				121	28	43352-568-003	98	3	45190-KSS-J31	98	12	50316-K0W-NA0	122	6
35200-K0W-NA1	64	5	38301-K0W-N01	118	25		99	3	45207-KPN-E21	98	13	50316-K97-J10	74	6
35200-K0W-NC1	64	5		121	29		99	3	45215-KPH-951	98	14	50330-K97-N11	122	7
35200-K0W-NE1	64	12	38301-K0W-N11	118	26		102	9		99	13	50331-K97-N00	122	8
35300-K0W-NA1	81	40		121	30		102	9	45216-166-006	98	15	50350-K0W-NA0	122	9
	83	40	38306-KK4-000	118	27	43353-461-771	98	4		99	14	50350-K0W-NC0	122	9
	66	24		121	31		99	4		99	13	50352-K40-A00	122	10
35340-K1Y-DC1	69	1		121	31		102	10	45351-K0W-N01	100	9	50500-K0W-NA0	111	2
35340-K1Z-J11	71	1	38351-K1B-D28	121	32		102	10	45351-K0W-N01	100	9	50503-K97-N00	111	3
	70	21	38501-KVZ-631	118	28	43510-K0W-NC1	69	4	45504-410-003	65	6	50505-GR1-710	111	4
35340-K40-F01	72	24	38501-KWN-901	118	28	43510-K0W-ND1	71	5		67	7	50520-KVB-900	111	5
	65	1		121	33	43510-K1Z-J11	71	5		69	5	50530-K0W-NA0	111	6
35340-MGS-D31	67	1	38501-MKR-D11	121	33	43510-K1Z-N21	69	4	45510-K0W-NC1	65	7	50535-KW7-900	111	7
	69	2	38502-KWN-901	118	29		100	1	45510-K35-V01	65	7	50622-K0W-NA0	122	11
	71	2		121	34	44000			45512-MA6-006	67	8	50638-K97-T00	91	2
35341-K1Z-J10	70	22	38520-K0W-NB1	100	1	44301-K0W-N00	100	3		67	8	50718-K0W-N00	91	3
	72	25	38520-K0W-ND1	100	1	44311-KWN-900	100	4	45512-MA6-006	69	6	50719-K0W-N00	91	4
35700-K0J-N01	111	1	38720-K0W-NC1	121	35	44315-K0W-ND0	100	5	45513-HA2-006	67	9	50730-K0W-N00	91	5
			38720-K1W-D01	118	30	44515-K26-C10	100	5		67	10	50740-K0W-N00	91	6
36000			38941-K2F-N01	118	31	44620-K0W-N00	100	6		67	10	51000		
			38941-K2F-NC1	121	36	44650-K0W-N00ZA	100	7	45513-HA2-006	65	9			
36532-K2S-N01	110	12	38950-K2F-N01	118	32	44650-K0W-N00ZC	100	7		67	10	51400-K0W-307	96	1
36536-K1Z-J10	36	3	38950-K2F-NC1	121	37	44650-K0W-NC0ZA	100	7	45517-166-006	65	10	51400-K0W-405	96	1
36536-K1Z-TC0	36	7			44650-K0W-ND0ZA	100	7		67	11	51401-K0W-N01	96	2	
36537-K1Z-J10	36	4	42000		44650-K0W-ND0ZB	100	7		67	11	51410-K97-T01	96	3	
			42311-K97-T00	103	2	44711-K0W-N01	100	8	45520-GE2-006	69	8	51412-GC4-003	96	4
			42312-KVG-900	103	3					71	9	51412-KK4-003	96	5
37000			42650-K0W-NA0ZA	103	4	45000				65	11	51420-K0W-306	96	6
			42650-K0W-NA0ZB	103	4	45107-GE2-006	99	5	45521-K21-901	67	12	51420-K0W-307	96	6
37100-K0W-NA1	61	1	42650-K0W-NC0ZA	103	4	45107-KPN-E21	98	5		69	9	51432-KM7-910	96	7
37100-K0W-NB1	61	1	42650-K0W-NC0ZB	103	4	45108-KPH-951	99	6		71	10	51437-GS3-003	96	8
37110-K0W-NA1	61	2	42711-K0W-N01	103	5	45108-KPN-E21	98	6	45530-471-831	65	12	51454-K0W-NC1	96	9
37110-K0W-NB1	61	2	42753-GM9-743	100	2	45111-MAJ-G41	98	7		67	13	51454-KWN-711	96	9
37610-K0W-NA1	61	3		103	6		99	7		69	10	51456-355-003	96	10
37610-K0W-NB1	61	3	42753-K1A-N81	100	2		98	7		71	11	51470-K0W-NA1	96	11
37620-K2L-D01	61	4		103	6	45126-K0W-NA1	65	2		67	11	51490-KRM-852	96	12
37700-K0J-N01	55	14	42753-KWF-901	100	2	45126-K0W-NB1	67	2		67	14	51500-K0W-307	96	13
37800-K0W-NA1	107	15		103	6					69	11	51500-K0W-309	96	13
37870-K0R-V01	44	15												

INDEKS NOMOR PART

Nomor part	Hal.	Ref.	Nomor part	Hal.	Ref.	Nomor part	Hal.	Ref.	Nomor part	Hal.	Ref.	Nomor part	Hal.	Ref.	Nomor part	Hal.	Ref.	
61112-K0B-T00	78	2	64400-K0W-NA0ZE	79	7	64602-K0W-NC0ZF	84	43	77218-K97-T00	105	9	83550-K0W-NA0ZB	92	10	86835-K0W-NA0ZC	126	8	
61112-K97-T00	78	3	64400-K0W-NA0ZF	80	7	64602-K0W-NC0ZG	83	43	77219-K97-T00	105	10	83550-K0W-NA0ZC	92	10	86835-K0W-NE0ZA	126	8	
61304-415-000	89	1	64400-K0W-NA0ZG	80	7	64602-K0W-NC0ZJ	84	43	77230-K0W-NC0	105	11	83550-K0W-NA0ZD	92	10	86835-K0W-NE0ZB	126	8	
	122	12	64400-K0W-NA0ZH	80	7	64602-K0W-NC0ZK	84	43	77230-K35-V00	105	11	83550-K0W-NA0ZE	92	10				
61312-149-300	79	1	64400-K0W-NA0ZJ	80	7	64700-K0W-N01	80	13	77234-K35-V00	105	12	83550-K0W-NA0ZF	92	10	87000			
	82	1	64405-K0W-NA0ZB	92	3		83	13	77234-KRJ-900	92	9	83550-K0W-NA0ZG	92	10				
	85	1	64410-K0W-NA0ZB	92	4	64700-K0W-NE1	85	13	77237-K35-V00	105	13	83550-K0W-NA0ZH	92	10	87503-KVB-930	125	1	
61313-K0W-NA0	79	2	64415-K0W-NA0ZB	92	5	64701-K0W-N00	81	28	77240-K1Z-J11	105	14	83550-K0W-NA0ZJ	92	10	87505-K0W-NA0	125	2	
	82	2	64431-K0W-NA0ZB	89	6		83	28	77250-K01-900	122	13	83550-K0W-NC0ZA	92	10	87509-K72-630	125	3	
	85	2	64431-K0W-NA0ZF	89	6	64701-K0W-NE0	86	28	77330-K0W-NA0ZA	105	15	83550-K0W-NC0ZD	93	10	87514-K26-C10	125	4	
61316-KCJ-661	79	3	64432-K0W-NA0ZB	89	7	64702-K0W-N00	81	29	77340-K0W-NA0ZA	105	16	83550-K0W-NC0ZE	93	10	87586-MKR-N10	125	5	
	82	3	64432-K0W-NA0ZF	89	7		83	29				83550-K0W-NC0ZF	93	10				
	85	3	64434-K0W-NA0ZB	89	8		86	29	80000			83550-K0W-NC0ZG	92	10	88000			
			64435-K35-V00ZD	89	9	64703-K0W-N00	81	30				83550-K0W-NC0ZH	92	10				
64000			64440-K35-V00	92	6		83	30	80101-165-000	78	4	83550-K0W-NC0ZK	92	10	88115-KWN-980	63	1	
			64450-K0W-N01	92	7		86	30	80101-K0W-N00	115	4	83551-376-000	55	15	88210-K0W-N01	63	2	
64100-K0W-NA0ZA	79	4	64455-K1Z-N21	92	8	64704-K0W-N00	81	31	80102-K0W-NA0	115	5		122	14	88220-K0W-N01	63	3	
	82	4	64500-K0W-NA0ZA	80	8		83	31	80103-K0W-NA0	115	6	83600-K0W-NA0	93	11				
	85	4	64500-K0W-NA0ZB	80	8		86	31	80106-K0W-N00	115	7	83650-K0W-NA0ZA	93	12	89000			
64311-K0W-NA0ZB	89	2	64500-K0W-NA0ZC	80	8	64705-K0W-N00	81	32	80107-K0W-NA0	115	8	83650-K0W-NA0ZB	93	12				
64321-K0W-NA0ZB	89	3	64500-K0W-NA0ZD	80	8		83	32	80108-K1Z-920	108	16	83650-K0W-NA0ZC	93	12	89012-KZL-930	106	19	
64325-K0W-NA0	89	4	64500-K0W-NB0ZA	80	8		86	32		116	2	83650-K0W-NA0ZD	93	12	89102-K1W-V10	124	1	
64325-K0W-NC0	89	4	64500-K0W-NB0ZB	80	8	64706-K0W-N00	81	33	80108-K45-N40	108	16	83650-K0W-NA0ZE	93	12	89103-K1W-V10	124	2	
64326-K0W-NA0	89	5	64500-K0W-NB0ZC	80	8		83	33		116	2	83650-K0W-NA0ZF	93	12	89211-KWW-640	124	3	
64326-K0W-NC0	89	5	64500-K0W-NB0ZD	80	8		86	33	80525-K1W-V11	121	38	83650-K0W-NA0ZG	93	12	89216-K1Z-J10	124	4	
64336-K0W-N00YA	79	5	64500-K0W-NB0ZE	80	8	64707-K0W-N00	81	34	80525-TBA-A01	118	33	83650-K0W-NA0ZH	93	12	89219-KGH-900	124	5	
64336-K0W-N00YB	79	5	64500-K0W-ND0ZA	82	8		83	34				83650-K0W-NA0ZJ	93	12				
64336-K0W-N00YL	82	5	64500-K0W-ND0ZB	85	8		86	34	81000			83650-K0W-NC0ZA	93	12	90000			
64336-K0W-N00ZB	79	5	64500-K0W-ND0ZC	83	8	64708-K0W-N00	81	35				83650-K0W-NC0ZD	93	12				
64336-K0W-N00ZD	79	5	64500-K0W-ND0ZF	83	8		83	35	81130-K0W-N00ZB	87	1	83650-K0W-NC0ZE	93	12	90001-KWR-000	45	3	
64336-K0W-N00ZK	79	5	64501-K0W-NC0ZE	82	7		86	35	81131-K0W-N00ZB	87	2	83650-K0W-NC0ZF	93	12		56	16	
64336-K0W-N00ZV	79	5	64501-K0W-NC0ZH	82	7	64709-K0W-N00	81	36	81132-K0W-N00	87	3	83650-K0W-NC0ZG	93	12	90001-MFE-670	60	2	
64336-K0W-N00ZW	79	5	64501-K0W-NC0ZL	85	7		83	36	81132-K0W-NC0	87	3	83650-K0W-NC0ZH	93	12		80	14	
64336-K0W-N00ZX	79	5	64501-K0W-NC0ZM	82	7		86	36	81133-K0W-N00	87	4	83650-K0W-NC0ZK	93	12		83	14	
64336-K0W-N00ZY	79	5	64501-K0W-NC0ZN	82	7	64710-K0W-N00	81	37	81136-K0W-N00	87	5	83700-K0W-NA0	93	13		85	14	
64336-K0W-NE0ZC	85	5	64501-K0W-NC0ZP	82	7		83	37	81137-K0W-N00ZB	87	6	83760-K0W-NA0ZA	93	14	90003-K0J-N00	56	18	
64337-K0W-NA0ZB	79	6	64501-K0W-NC0ZR	82	7		86	37	81138-K0W-NA0ZB	87	7	83760-K0W-NC0ZA	93	14	90003-K0R-V00	46	4	
	82	6	64502-K0W-NC0ZM	82	8	64711-K0W-N00	81	38	81139-K0W-N00ZK	87	8				90003-K1Z-N20	56	17	
	85	6	64502-K0W-NC0ZN	82	8		83	38	81139-K0W-N00ZL	87	8	84000			90004-K0R-V00	47	6	
64350-K0W-NA0ZC	92	1	64502-K0W-NC0ZQ	82	8		86	38	81140-K0W-N00ZK	87	9				90004-K1Z-J10	47	7	
64350-K0W-NA0ZE	93	23	64503-K0W-N00	80	11	64712-K0W-N00	81	39	81140-K0W-NE0ZL	88	22	84601-HA7-670	48	16	90004-KGF-910	37	17	
64350-K0W-NC0ZH	93	23		83	11		83	39	81140-K1B-T10	86	45	84706-163-670	78	5	90006-K0R-V00	47	8	
64350-K0W-NC0ZL	93	23		85	11		86	39	81141-K0W-N00ZB	87	10					53	10	
64350-K0W-NC0ZM	93	23	64521-K0W-NA0	80	12	64800-K0W-NE1	86	44	81142-K01-901	87	11	86000			90007-K0R-V00	53	11	
64350-K0W-NC0ZN	93	23		83	12				81144-K97-N00	87	12				90008-K0R-V00	53	12	
64350-K0W-NC0ZQ	93	23		85	12	77000			81202-K0W-NA0	106	17	86101-K41-N00ZA	126	1	90009-K0R-V00	39	13	
64350-K0W-NC0ZR	93	23	64530-K0W-NA0	89	10				81202-KWF-900	106	18	86103-K0W-N20ZA	126	2	90012-KWB-600	39	14	
64360-K0W-NA0ZC	92	2	64560-K0W-NA0ZB	90	11	77115-K1Z-J10	105	1	81250-K1Z-J10	95	1	86103-K0W-NA0ZA	126	3	90012-KYY-900	39	14	
64360-K0W-NC0ZE	93	24	64565-K0W-NA0ZB	90	12	77116-K0R-V00	105	2	81265-K0W-NA0	95	2	86103-K0W-NA0ZB	126	3	90022-K40-F00	37	18	
64360-K0W-NC0ZH	94	24	64601-K0W-NC0ZC	83	42	77200-K0W-NA0ZA	105	3	81293-K97-T00	87	13	86150-GFC-890	75	8	90031-K0R-V00	53	13	
64360-K0W-NC0ZL	93	24	64601-K0W-NC0ZD	86	42	77200-K0W-NA0ZB	105	3	81320-K1Z-T00	116	3	86150-GFC-901	75	8	90032-K0R-V00	56	19	
64360-K0W-NC0ZM	93	24	64601-K0W-NC0ZE	83	42	77200-K0W-NA0ZC	105	3	81321-K97-T00	95	3	86150-GFC-902	75	8	90083-K40-F00	39	15	
64360-K0W-NC0ZN	93	24	64601-K0W-NC0ZF	83	42	77200-K0W-NC0ZA	105	3		116	4	86150-KYS-940	75	8	90101-K29-900	47	9	
64360-K0W-NC0ZQ	93	24	64601-K0W-NC0ZG	83	42	77200-K0W-NC0ZB	105	3	81322-K1Z-J10	95	4	86170-K0R-V00	126	4		115	9	
64360-K0W-NC0ZR	94	24	64601-K0W-NC0ZJ	83	42	77200-K0W-NC0ZD	105	3	81324-K1Z-J10	116	5	86611-K0W-N00ZA	126	5	90101-K97-T00	77	12	
64400-K0W-NA0ZA	79	7	64601-K0W-NC0ZK	83	42	77210-K97-T00	105	4				86611-K0W-N10ZC	126	6	90101-KWN-900	65	15	
64400-K0W-NA0ZB	79	7	64602-K0W-NC0ZC	84	43	77213-K97-T00	105	5	83000			86671-K0W-NB0ZA	126	7		67	18	
64400-K0W-NA0ZC	79	7	64602-K0W-NC0ZD	86	43	77215-K97-T00	105	6				86835-K0W-NA0ZA	126	8		69	13	
64400-K0W-NA0ZD	79	7	64602-K0W-NC0ZE	83	43	77216-K97-T00	105	7				86835-K0W-NA0ZB	126	8		71	14	
						77217-K97-T00	105	8										



INDEKS NOMOR PART

Nomor part	Hal.	Ref.	Nomor part	Hal.	Ref.	Nomor part	Hal.	Ref.	Nomor part	Hal.	Ref.	Nomor part	Hal.	Ref.
90101-KWW-640	63	4		73	9	90507-ZV1-000	80	22	91005-K1Z-J10	47	11	92000		
90103-GET-003	48	17		74	10	90544-283-000	96	16	91005-K2S-N01	56	24	93903-25380	88	20
90103-MCS-G00	73	8	90145-KPH-B30	65	17	90545-300-000	65	18	91005-KVB-900	47	11	93903-25480	109	21
	74	8		67	20		67	21	91005-KZR-601	56	24	93903-34420	81	27
90104-K53-D01	118	34		69	15		69	16	91005-KZR-602	56	24	93903-34480	114	7
	121	39		71	16		71	17	91009-K2S-N01	52	11	93903-35320	62	2
90105-K0R-V00	122	15		73	9		73	10	91009-K93-T01	50	18		86	47
90105-K77-V10	100	10		74	10		74	11	91009-KVY-961	51	18	93913-25320	61	6
90105-KGH-900	103	9	90156-GZ4-670	80	18	90601-354-000	96	17	91009-KWN-901	52	11			
90105-KZZ-900	100	11		83	18	90602-K27-V01	48	18	91016-K1Z-J11	56	25	93404-06012-00	60	4
90106-MM9-000	95	5		85	18	90605-166-720	50	17	91016-KBB-901	56	25		95	8
	123	4	90164-KZL-A00	118	36	90651-K03-M61	71	18	91016-K35-V01	103	12	93404-06012-07	114	6
90107-K26-900	110	13		121	41	90651-K2T-V01	114	5	91051-K35-V02	104	12	93404-06012-07	90	21
90107-KVB-900	118	35	90191-K47-N41	75	10		119	45	91051-K35-V03	104	12	93404-06012-08	95	8
	121	40	90191-KWB-600	75	10		121	42	91051-K35-V04	104	12		90	22
90108-KZL-860	111	8	90202-KN7-670	50	15		43		91052-K24-901	101	14	93404-06012-08	122	18
90108-MK6-670	111	8	90203-KVB-900	111	10	90651-KV6-003	118	37	91052-K24-902	101	14	93404-06014-07	115	15
90109-K15-900	80	15	90206-001-000	39	16		121	44	91052-K24-903	101	14	93404-06020-08	78	7
	83	15	90301-K0W-NC1	115	13	90651-KZR-601	103	11	91052-K24-904	101	14	93404-06035-07	108	19
	85	15	90301-KWN-901	115	13	90651-MA5-671	65	19	91109-K2S-N01	51	19	93406-08030-07	106	20
90111-162-000	74	9	90301-KWW-640	63	5		67	22	91109-KVY-902	51	19	93411-05025-00	113	9
	90	13	90302-KWW-A00	80	19		69	17	91201-K35-J01	53	15	93500-05012-0H	59	16
	116	6		83	19	90652-KVB-900	47	10	91201-K59-A11	53	15	93600-04012-1G	66	20
90113-K15-920	110	14		85	19	90661-K1Y-DE1	73	11	91202-K40-F01	56	26		67	23
90114-KGH-900	65	16		87	15		74	12	91202-K97-T01	56	26		69	18
	67	19		90	16	90661-MGS-D71	73	11	91203-K1F-V01	49	9		71	19
90114-MA5-671	69	14		95	7		74	12	91203-K35-J01	56	27	93891-04010-18	59	17
	71	15		115	14	90666-K59-A11	81	23	91203-K35-V01	49	9	93891-04016-18	59	18
90116-383-721	96	15	90304-K1A-N00	110	15		83	23	91203-K50-T01	57	27	93892-05012-18	59	19
90116-K0W-NA1	80	16	90304-KGH-901	75	11		85	23	91204-K35-J01	52	13	93892-05020-07	64	9
	83	16		122	16		87	16	91204-K59-A11	52	13	93893-04012-17	66	21
	85	16	90304-MJ0-920	110	15		90	18	91211-K97-T01	51	20		67	24
	90	14	90305-GEE-710	122	17		93	16	91211-KN7-671	51	20		69	19
	93	15	90305-GK8-000	80	20	90677-KAN-T00	81	24	91251-KZR-601	101	15		72	20
	95	6		83	20		83	24	91252-K35-V01	104	13	93901-24320	119	41
	107	16		85	20		86	24	91253-K35-V01	104	14		121	47
	115	10	90305-KVB-901	103	10		90	19	91254-GAA-003	97	18	93901-34120	46	5
90116-KVB-900	115	11	90306-K1A-N81	101	13		93	17	91301-GGL-J01	59	15	93903-224J0	61	5
90118-MJP-G50	80	17	90306-KGH-901	101	13		116	8	91302-K40-F00	37	19	93903-24220	76	16
	83	17	90311-K1A-N80	108	17	90678-K38-900	108	18	91303-001-010	53	16	93903-24320	81	26
	85	17	90311-MT3-000	108	17	90690-MEF-800	64	8	91303-K0J-N01	57	29		83	26
90120-HC4-000	75	9		116	7	90701-KWN-901	48	19	91303-K0R-V01	57	28		86	26
90130-K0W-N00	78	6	90320-GC3-000	60	3	90702-KWN-900	53	14	91304-K0R-V00	44	16		88	18
90131-883-000	56	20		114	3	90702-MG8-000	44	9	91305-K0J-N00	57	30	95000	90	23
90131-K1W-V40	100	12	90401-K48-A00	49	7	90741-003-010	58	6	91307-035-000	54	17		93	19
90131-K64-N10	101	12	90439-KWZ-900	45	4				91356-GBB-003	97	19		94	25
90131-K97-N00	98	16	90441-GY6-940	50	16	91000			91384-KVB-900	51	21		94	25
	99	15	90463-ML7-000	43	4				91455-KEA-000	76	15	93903-24380	81	41
90131-KPB-751	101	12	90495-MM5-000	52	9	91001-KCW-003	51	19	91509-GE2-760	81	25		83	41
90132-K97-N00	102	12		56	21	91002-GA7-701	50	18		83	25		86	41
90132-KYJ-960	111	9	90501-KPH-880	75	12	91002-K1N-V01	56	22		86	25		88	19
90134-KPP-T00	86	46	90502-KWN-670	75	13	91002-K2S-N01	56	22		90	20		21	
	87	14	90503-K64-N00	90	17	91003-K2S-N01	56	23		93	18		93	21
	90	15	90504-964-000	80	21	91003-KZR-601	56	23		114	4		94	25
	115	12		83	21	91003-KZR-602	56	23	91535-TA0-003	118	38		108	20
90145-GAZ-981	65	17		85	21	91004-GGC-G01	50	18	91771-MKK-H11	118	39		115	16
	67	20	90505-KPH-880	76	14	91004-K2S-N01	52	10		121	45	93903-24420	83	27
	69	15	90507-MKT-DA0	83	22	91004-KZR-601	52	10					86	27
	71	16		85	22	91004-KZR-602	52	10				93903-25220	93	22

INDEKS NOMOR PART

Nomor part	Hal.	Ref.	Nomor part	Hal.	Ref.	Nomor part	Hal.	Ref.	Nomor part	Hal.	Ref.	Nomor part	Hal.	Ref.
95701-06012-00	107	19												
95701-06012-07	66	23												
	68	25												
		26												
		27												
95701-06012-08	64	10												
	66	25												
	68	27												
	106	24												
	115	17												
	122	19												
95701-06014-00	37	28												
	43	6												
	110	17												
	119	43												
	121	49												
95701-06016-00	43	8												
	44	17												
	48	22												
	57	33												
95701-06016-08	122	20												
95701-06018-00	36	5												
95701-06020-00	44	11												
	54	20												
95701-06022-00	42	8												
95701-06025-00	54	21												
	107	20												
95701-06030-00	44	12												
95701-06040-00	37	23												
95701-06090-00	37	26												
95701-08016-00	57	34												
	119	44												
	121	50												
95701-08045-00	52	16												
95701-08055-00	52	17												
95701-10040-00	104	16												
95701-10065-07	110	18												
95801-06022-00	59	20												
95801-08030-00	112	6												
95801-08070-08	122	21												
95801-10038-00	112	7												
95801-10055-00	122	22												
96000														
96001-06008-00	110	19												
96001-06012-00	72	23												
	74	13												
96001-06014-00	36	6												
96001-06018-07	47	13												
96001-06020-00	59	21												
96001-06025-00	73	12												
	74	14												
96001-06025-07	48	23												
96001-06028-00	73	13												
96211-08000	91	9												
96600-06012-08	106	25												
96600-08028-00	76	17												
96700-06025-00	45	6												

INDEKS NAMA PART

Nama part	Hal.	Ref.	Nama part	Hal.	Ref.	Nama part	Hal.	Ref.
[A]			BOLT-WASHER, 6X12	95	8	BOLT, FLANGE, 6X18	36	5
ARM COMP., EX. VALVE ROCKER ...	39	5		114	6		47	13
ARM COMP., IN. VALVE ROCKER ...	39	4		122	18		100	10
ARM, L. PILLION STEP	91	6	BOLT-WASHER, 6X14	115	15	BOLT, FLANGE, 6X20	44	11
ARM, R. PILLION STEP	91	5	BOLT-WASHER, 6X20	78	7		54	20
AXLE, FR. WHEEL	100	3	BOLT-WASHER, 6X30	48	20	BOLT, FLANGE, 6X22	59	21
			BOLT-WASHER, 6X35	108	19		42	8
			BOLT-WASHER, 8X30	106	20		59	20
[B]			BOLT A, STUD, 8X209.2	53	13	BOLT, FLANGE, 6X25	48	23
BAG, TOOL, 160MM	124	5	BOLT B, STUD, 8X213.2	56	19		54	21
BALL ASSY., STEERING	77	4	BOLT, ADAPTER, 10MM	63	4		73	12
			BOLT, BRAKE DISK, 8X24	103	9		74	14
BALL ASSY., STEERING STEEL,			BOLT, DISK, 6X17	100	11		107	20
#6X21	77	4	BOLT, DRAIN	48	17	BOLT, FLANGE, 6X28	47	6
#6X26	77	9	BOLT, DRAIN PLUG, 12X15	56	20		73	13
BALL, STEEL, #8	91	9	BOLT, FLANGE SOCKET, 6X22	65	15	BOLT, FLANGE, 6X30	44	12
BAND B1, WIRE	64	11		67	18	BOLT, FLANGE, 6X40	37	23
BAND B2, BATTERY	116	10		69	13	BOLT, FLANGE, 6X45	47	7
BAND, AIR CLEANER CONNECTING			BOLT, FLANGE, 10X255	71	14	BOLT, FLANGE, 6X65	47	8
TUBE	108	14	BOLT, FLANGE, 10X38	122	15		53	10
BAND, INSULATOR	37	11	BOLT, FLANGE, 10X40	112	7	BOLT, FLANGE, 6X8	110	19
BAND, TOOL	106	19		77	12	BOLT, FLANGE, 6X80	53	11
BAND, WIRE, 165MM	118	37	BOLT, FLANGE, 10X50	104	16	BOLT, FLANGE, 6X90	37	26
	121	44	BOLT, FLANGE, 10X55	75	9	BOLT, FLANGE, 8X16	57	34
BAR COMP., SIDE STAND	111	6	BOLT, FLANGE, 10X65	122	22		119	44
BASE COMP., RADIATOR	48	7	BOLT, FLANGE, 10X65	110	18		121	50
BASE, STATOR	53	6	BOLT, FLANGE, 5X14	39	13	BOLT, FLANGE, 8X26	102	8
BATTERY	116	1	BOLT, FLANGE, 6MM	74	9	BOLT, FLANGE, 8X30	112	6
	117	14		90	13	BOLT, FLANGE, 8X45	52	16
	120	14	BOLT, FLANGE, 6X12	115	11	BOLT, FLANGE, 8X55	52	17
BEARING COMP.	47	11		116	6	BOLT, FLANGE, 8X70	122	21
BEARING, NEEDLE, 20X29X18	51	19		43	11	BOLT, FR. FENDER FIXING	95	5
BEARING, RADIAL BALL	101	14		64	10		123	4
BEARING, RADIAL BALL SPECIAL,				66	23	BOLT, HANDLE LEVER PIVOT	65	16
6207	56	22		68	25		67	19
BEARING, RADIAL BALL, 35X72X15	56	22		27	26		69	14
BEARING, RADIAL BALL, 6004	56	25		72	23		71	15
BEARING, RADIAL BALL, 6201U L	101	14		73	8	BOLT, HEX., 6X22	118	40
BEARING, RADIAL BALL, 6202	52	10		74	8		121	46
BEARING, RADIAL BALL, 6203UU ..	104	12				BOLT, OIL, 10X22	65	17
BEARING, RADIAL BALL, 6203UU L	103	12			13		67	20
	104	12			24		69	15
BEARING, RADIAL BALL, 6204	56	23			19		71	16
BEARING, RADIAL BALL, 6205UU ..	52	11	BOLT, FLANGE, 6X130	115	17		73	9
BEARING, RADIAL BALL, 6301	56	24	BOLT, FLANGE, 6X14	122	19		74	10
BEARING, RADIAL BALL, 6902U ...	50	18		53	12	BOLT, PIN	98	8
	51	18		36	6		99	8
BELT, DRIVE	50	7		37	28	BOLT, SIDE STAND PIVOT	111	8
BLUETOOTH UNIT	121	32		43	6	BOLT, SOCKET KNOCK, 5MM	39	15
BODY COMP., FRAME	122	1		110	17	BOLT, SOCKET, 6X12	106	25
BODY SET	59	8		119	43	BOLT, SOCKET, 6X18	45	3
BOLT-WASHER, 5X25	113	9	BOLT, FLANGE, 6X16	121	49		47	9
BOLT-WASHER, 6X12	37	18		43	8		56	16
	60	4		44	17		115	9
	87	17		48	22	BOLT, SOCKET, 6X25	45	6
	90	21		56	17	BOLT, SOCKET, 8X27	96	15
		22		57	33	BOLT, SOCKET, 8X28	76	17
				122	20	BOLT, SOCKET, 6X18	118	35
						BOLT, SPECIAL, 6MM	121	40

INDEKS NAMA PART

Nama part	Hal.	Ref.	Nama part	Hal.	Ref.	Nama part	Hal.	Ref.
BOLT, SPECIAL, 6X12	56	18	CAMSHAFT COMP.	39	2	CLAMP, HOSE	48	18
BOLT, SPECIAL, 6X16	60	2	CAP	118	31	CLAMP, TUBE	109	23
	80	14		121	36	CLAMP, WATER HOSE, 24MM	48	19
	83	14	CAP ASSY., NOISE SUPPRESSOR ..	117	5	CLIP	81	34
	85	14		120	5		83	34
	110	13	CAP COMP., FUEL FILLER	107	12		86	34
	111	9	CAP COMP., RADIATOR	48	1	CLIP, COUPLER	114	5
BOLT, SPECIAL, 6X19	46	4	CAP, BLEEDER	98	4		118	38
BOLT, STUD, 7X17	37	17		99	4		119	45
BOLT, TORX, 5X10	100	12	CAP, DUMMY	102	10		121	42
	101	12		118	39		121	42
BOLT, TORX, 8X28	98	16		121	45			43
	99	15	CAP, LOCK NUT	63	1	CLIP, PISTON PIN, 14MM	58	5
BOLT, TORX, 8X40	102	12	CAP, MASTER CYLINDER	65	9	CLIP, RESONATOR	108	18
BOOT B	98	10		67	10	CLIP, SNAP FITTING	81	23
	99	10		69	7		83	23
	102	11		71	8		85	23
BOOT COMP.	65	6	CAP, RESERVE TANK	123	1		87	16
	67	7	CAP, SOCKET BOLT, 8MM	76	15		90	18
	69	5	CAP, TAIL	110	10		93	16
	71	6	CAP, TENSIONER LIFTER	42	4	CLIP, TUBE	52	15
BOOT, HEADLIGHT BRACKET	79	1	CASE ASSY., UNDER	61	4		57	32
	82	1	CASE ASSY., UPPER	61	3		109	22
	85	1	CASE COMP., L. FR. BOTTOM	96	14			24
BOOT, PIN BUSH	98	9	CASE COMP., MISSION	52	3		116	9
	99	9	CASE COMP., R. FR. BOTTOM	96	6		123	5
	99	9	CASE SUB ASSY., AIR CLEANER ..	108	9			6
BOSS, DRIVE FACE	49	3	CATCH COMP., SEAT	105	11	COIL COMP., IGNITION	117	3
BOX, BATTERY	116	3	CHAIN, CAM	42	1		120	3
BOX, LUGGAGE	95	1	CHARGER UNIT, USB	118	32	COLLAR	47	3
BRACKET COMP., RR.	102	4		121	37		48	11
BRACKET SUB ASSY., FR. CALIPER	99	12	CIRCLIP	65	19		115	1
BRACKET SUB ASSY., L. FR.	98	12		67	22	COLLAR A, HANDLE SETTING	75	12
BRACKET, ADJUST SCREEN	81	28		69	17	COLLAR B, HANDLE SETTING	76	14
	83	28	CIRCLIP, 7MM	50	17	COLLAR B, RR. WHEEL SIDE	103	3
	86	28	CIRCLIP, INTERNAL, 18.8MM	71	18	COLLAR COMP., FR.	122	6
BRACKET, METER	86	44	CIRCLIP, INTERNAL, 28MM	51	23	COLLAR, AIR CLEANER SETTING ..	108	1
BRACKET, RR. FENDER	115	3	CIRCLIP, INTERNAL, 32MM	47	10	COLLAR, CARRIER	106	18
BRACKET COMP., FR. NUMBER PLATE	79	2	CIRCLIP, INTERNAL, 40MM	103	11	COLLAR, FR. AXLE DISTANCE	100	6
	82	2	CLAMPER A, FR. BRAKE HOSE	65	3	COLLAR, FR. FENDER	78	2
	85	2		67	4			3
BUSH, ENGINE HANGER RUBBER	53	2	CLAMPER A, RR. BRAKE HOSE	73	1	COLLAR, FR. WHEEL SIDE	100	4
	55	1		74	1	COLLAR, MUFFLER PROTECTOR	110	5
BUSH, MAIN STAND	53	3	CLAMPER B, FR. BRAKE HOSE	65	4	COLLAR, RR. FENDER	108	16
	55	4		67	5		116	2
BUSH, RR. CUSHION UNDER RUBBER	55	3	CLAMPER B, RR. BRAKE HOSE	73	2	COLLAR, RR. GRIP	106	17
	103	1		74	2	COLLAR, RR. WHEEL SIDE	103	2
BUSH, UPPER RUBBER	112	3	CLAMPER C, FR. BRAKE HOSE	65	5	COLLAR, RUBBER BUSH	112	2
BUZZER ASSY.	118	30		67	6	COLLAR, SEAL	50	13
	121	35	CLAMPER C, RR. BRAKE HOSE	73	3	COLLAR, SEAT HINGE	105	10
				74	3	COLLAR, SPRING	50	14
[C]			CLAMPER, A.C. GENERATOR CORD ..	53	9	COLLAR, TAILLIGHT	107	14
CABLE COMP. A, THROTTLE	64	1	CLAMPER, BREATHER TUBE	59	12	COLLAR, TAILLIGHT MOUNTING	78	5
CABLE COMP. B, THROTTLE	64	3	CLAMPER, CABLE	37	29	COLLAR, THROTTLE BODY COVER ..	59	14
CABLE COMP., FUEL LID	92	8	CLAMP, BRAKE PIPE	73	11	COLLAR, WINKER	113	3
CABLE COMP., SEAT LOCK	105	14		74	12			4
CALIPER SUB ASSY., L. FR.	98	11	CLAMP, HARNESS	64	8	COLLAR, WINKER STAY	110	11
	99	11						
CALIPER SUB ASSY., RR.	102	5						

INDEKS NAMA PART

Nama part	Hal.	Ref.	Nama part	Hal.	Ref.	Nama part	Hal.	Ref.
CONTROL UNIT, ENGINE	117	1	COVER, OIL FILTER	55	10	DUST SEAL	97	18
	120	1	COVER, RR. CENTER LOWER	115	5	DUST SEAL, 21X32X5	101	15
CONTROL UNIT, SMART	117	13	COVER, RR. FENDER LOWER	115	8	DUST SEAL, 25X35X6	104	14
	120	13	COVER, RR. FENDER UPPER	115	7	DUST SEAL, 25X40X5	104	13
COTTER, VALVE	39	12	COVER, R. BODY SIDE	93	11	DUST SEAL, STEERING HEAD	77	7
COUNTERSHAFT	52	6	COVER, R. CENTER SIDE	92	1			
COVER ASSY., CYLINDER HEAD	36	1		93	23	[E]		
COVER ASSY., ENGINE TOP	55	7	COVER, R. FLOOR SIDE	89	6	ELEMENT COMP., AIR CLEANER	109	25
COVER ASSY., POWER BOX	118	24	COVER, R. FR. SIDE	82	7	ELEMENT SET, AIR CLEANER	108	8
	121	28		85	7	EMBLEM	126	8
COVER A, MUFFLER	110	9	COVER, R. FR. SIDE OUTER	83	42	EMBLEM, PRODUCT	75	8
COVER COMP., HANDLE RR.	75	7		86	42	E-RING, 4MM	106	22
COVER COMP., RADIATOR	48	10	COVER, SEAT CATCH	105	13	E-RING, 6MM	106	23
COVER COMP., THROTTLE BODY	59	6	COVER, STOP SWITCH	69	2			
COVER SET, L. BODY	93	12		70	22	[F]		
COVER SET, L. FR. SIDE	80	8		71	2	FACE COMP., MOVABLE DRIVE	49	4
	82	8		72	25	FACE SET, DRIVEN	50	8
	83	8	COVER, UNDER	89	10	FACE SET, MOVABLE DRIVEN	50	9
	85	8	COVER, WATER PUMP	44	3	FACE, DRIVE	49	2
COVER SET, RR. CENTER	93	14	CRANKCASE COMP., L.	55	2	FAN COMP., COOLING	48	15
COVER SET, R. BODY	92	10	CRANKCASE COMP., R.	53	1	FENDER A, RR.	115	4
	93	10	CRANKSHAFT COMP.	58	1	FENDER COMP., FR.	78	1
COVER SET, R. FR. SIDE	79	7	CUSHION ASSY., L. RR.	112	5	FENDER C, RR.	115	6
	80	7	CUSHION ASSY., R. RR.	112	1	FENDER SET, FR.	78	1
COVER SUB ASSY., AIR CLEANER ..	108	11	CUSHION, HELMET	105	2	FILTER SET	107	3
COVER, AIR CLEANER DUCT	108	10	CYLINDER COMP.	43	1	FLYWHEEL COMP.	45	1
COVER, BATTERY	95	4	CYLINDER SET, FR. MASTER	71	12	FOB ASSY.	117	12
COVER, CABLE	117	15	CYLINDER SET, MASTER	65	13		120	12
	120	15		67	14	FORK ASSY., L. FR.	96	13
COVER, CENTER	92	4		69	11	FORK ASSY., R. FR.	96	1
COVER, DUST	102	6	CYLINDER SUB ASSY., FR. BRAKE	71	12	FUEL UNIT	107	15
COVER, ENGINE CONTROL UNIT	117	2	MASTER	65	7	FUSE, BLADE	117	19
	120	2		67	8			
COVER, FR. CENTER	80	11	CYLINDER SUB ASSY., FR. MASTER	65	7			
	83	11	CYLINDER SUB ASSY., RR. MASTER	69	4			
	85	11		71	5			
COVER, FR. LOWER	80	12	[D]					
	83	12	DIAPHRAGM	65	11			
	85	12		67	12			
COVER, FR. UPPER	79	5		69	9			
	82	5		71	10			
	85	5	DISK, FR. BRAKE	100	9			
COVER, FUEL FILLER LID	92	5	DISK, RR. BRAKE	103	7			
COVER, HANDLE RR.	75	6	DOWEL PIN, 10X12	52	14			
COVER, HINGE	87	4	DOWEL PIN, 10X16	37	22			
COVER, INNER	87	2		43	5	GARNISH, LOWER INNER COVER	87	8
COVER, L. BODY SIDE	93	13	DOWEL PIN, 6X15	44	9	GARNISH, L. FLOOR	90	12
COVER, L. CENTER SIDE	92	2	DOWEL PIN, 8X10	44	10	GARNISH, R. FLOOR	90	11
	93	24		54	18	GARNISH, UPPER INNER COVER	87	9
	94	24	DOWEL PIN, 8X14	47	12			
COVER, L. FLOOR SIDE	89	7	DOWEL PIN, 8X20	54	19	GASKET, CYLINDER	43	2
COVER, L. FR. SIDE	82	8	DOWEL PIN, SPECIAL, 6.3X10X30	53	14	GASKET, CYLINDER HEAD	37	5
COVER, L. FR. SIDE OUTER	83	43	DRIVER, SCREW	124	1	GASKET, CYLINDER HEAD COVER	36	2
	84	43	DRIVESHAFT	52	5	GASKET, EX. PIPE	110	1
	86	43	DUCT COMP., L. COVER	47	4	GASKET, L. COVER	47	2
COVER, L. SIDE	47	1	DUCT, AIR CLEANER	108	5	GASKET, MISSION CASE	52	4
COVER, METER LOWER	85	6						
COVER, MULTI SWITCH	79	6						
	82	6						

INDEKS NAMA PART

Nama part	Hal.	Ref.	Nama part	Hal.	Ref.	Nama part	Hal.	Ref.
GASKET, STATOR BASE	53	7	[J]			MARK, HONDA	126	1
GASKET, TENSIONER LIFTER	42	6						2
GASKET, WATER PUMP BODY	44	5	JET COMP., PISTON	55	9	MARK, SHOWA	112	4
GASKET, WATER PUMP COVER	44	4	JOINT COMP., INJECTOR	59	13	MAT, L. FLOOR	89	5
GAUGE, OIL LEVEL	53	8				MAT, R. FLOOR	89	4
GEAR COMP., FINAL	52	8	[K]			METER ASSY., COMBINATION	61	1
GEAR, COUNTER	52	7					62	1
GEAR, OIL PUMP DRIVEN	46	3	KEY SET, EMERGENCY	117	17	METER COMP., LCD	61	2
GRIP	124	2		120	17	MIRROR COMP., L.	63	3
GRIP COMP., THROTTLE	64	6	KEY, WOODRUFF, 4MM	58	6	MIRROR COMP., R.	63	2
GRIP, L. HANDLE	64	7	KNOB, ADJUST LOCK	81	31	MODULATOR ASSY.	74	7
GRIP, L. RR.	105	16		83	31	MUFFLER COMP., EX.	110	4
GRIP, R. RR.	105	15		86	31			
GROMMET, SEAT LOCK CABLE	122	13	[L]					
GROMMET, SIDE COVER	55	15						
	122	14	LABEL, ABS INFORMATION	125	4	NUT, CAP, 7MM	110	15
GUARD, NUMBER PLATE	79	3	LABEL, AIR CLEANER ELEMENT			NUT, CLIP, 5MM	81	24
	82	3	NOTICE	125	3		83	24
	85	3	LABEL, COOLANT INFORMATION ..	125	1		86	24
GUARD, RR. SPLASH	95	2	LABEL, FUEL & DRIVE	125	5		90	19
GUIDE, BRAKE HOSE	122	4	LABEL, TIRE & DRIVE & CARGO ..	125	2		93	17
GUIDE, CAM CHAIN	42	7	LATCH	87	11		116	8
GUIDE, EX. VALVE	37	2	LEVER, L. HANDLE	69	12	NUT, CLIP, 6MM	80	20
				71	13		83	20
[H]			LEVER, R. STEERING HANDLE	65	14		85	20
HARNESS, WIRE	117	7		67	16		108	17
	120	7	LID ASSY., POCKET	87	1		116	7
HEAD COMP., CYLINDER	37	1	LID, FUEL	92	3		122	17
HINGE ASSY., FUEL LID	92	7	LID, INNER POCKET	87	10	NUT, FENDER SETTING	48	16
HINGE ASSY., SEAT	105	4	LID, L. SCREEN HOLDER	81	39	NUT, FLANGE, 12MM	45	5
HOLDER, HANDLE UNDER	75	4		83	39		101	13
HOLDER, HANDLE UPPER	75	5	LID, PLUG MAINTENANCE	86	39	NUT, FLANGE, 5MM	115	13
HOLDER, MASTER CYLINDER	65	10	LID, RESERVE TANK	89	9	NUT, FLANGE, 6MM	66	22
	67	11	LID, R. SCREEN HOLDER	81	38		68	25
	69	8		83	38		69	20
	71	9		86	38		72	21
HOLDER, SCREEN	81	29	LID, SMART EMERGENCY	87	6		106	21
	83	29	LIFTER ASSY., TENSIONER	42	3		107	17
	86	29	LIGHT ASSY., FR. COMBINATION ..	60	1		119	42
HORN COMP.	117	18	LIGHT ASSY., LICENSE	114	2	NUT, FR. COVER STAY	122	5
	120	18	LINK ASSY., ENGINE HANGER	122	9	NUT, HEX. CAP, 7MM	110	15
HOSE A, WATER	48	13	LINK ASSY., SCREEN ADJUST	80	13	NUT, HEX., 10MM	63	5
HOSE B, WATER	48	14		83	13	NUT, HEX., 12MM	51	22
HOSE COMP. A, FR. BRAKE	67	2	LINK, ARM	85	13	NUT, HEX., 14MM	49	8
HOSE COMP. A, RR. BRAKE	69	3		81	30	NUT, HEX., 8MM	37	21
	71	4	LINK, SEAT HINGE	83	30	NUT, SIDE STAND	111	10
HOSE COMP. B, FR. BRAKE	67	3	LOCK ASSY., FUEL LID	86	30	NUT, SPECIAL, 28MM	50	15
HOSE COMP. B, RR. BRAKE	73	5		105	5	NUT, SPECIAL, 6X7	95	3
	74	5		92	6		116	4
HOSE COMP., BRAKE SUB	73	6	[M]			NUT, SPRING, 4MM	80	19
HOSE COMP., FR. BRAKE	65	2	MARK	126	5		83	19
HOSE COMP., FUEL FEED	107	10					85	19
			MARK, ABS	126	6		87	15
[I]			MARK, ENGINE	126	4		90	16
INJECTOR ASSY., FUEL	59	10					95	7
INSULATOR, IN. PIPE	37	10					115	14
INSULATOR, THROTTLE BODY	37	8						

INDEKS NAMA PART

Nama part	Hal.	Ref.	Nama part	Hal.	Ref.	Nama part	Hal.	Ref.
NUT, SPRING, 5MM	60	3	PIN, ROLLER GUIDE	50	10	REFLECTOR, REFLEX	115	2
	114	3	PIN, SEAT HINGE	105	6	RELAY ASSY., POWER	118	28
NUT, STEERING STEM LOCK	77	3			7	RELAY COMP., POWER	118	28
NUT, TAPPET ADJUSTING	39	16			8			29
NUT, U, 10MM	75	11	PIN, SPLIT, 3.0X20	111	12		121	33
	122	16	PIPE B, INLET	37	9			34
NUT, U, 12MM	101	13	PIPE COMP., FR. FORK	96	3	RELAY COMP., WINKER	118	25
NUT, U, 16MM	103	10	PIPE COMP., RR. BRAKE	73	4			26
NUT, U, 5MM	115	13		74	4		121	29
NUT, WELL, 5MM	80	18	PIPE, IN.	37	7			30
	83	18	PIPE, SEAT	96	11	RESONATOR	108	6
	85	18	PIPE, STEERING HANDLE	75	1	RETAINER, FUEL PUMP	107	6
			PISTON	58	3	RETAINER, VALVE SPRING	39	10
[O]				99	5	RING SET, PISTON	58	2
				102	3	RING, BACK UP	96	5
OIL SEAL, 20X32X6	56	27	PISTON A, 22	98	5	RING, FR. PULSER	100	5
	57	27	PISTON B, 22	98	13	RING, OIL SEAL STOP	96	17
OIL SEAL, 20.8X32X6	53	15	PIVOT, CAM CHAIN TENSIONER ..	42	5	RING, PISTON	96	8
OIL SEAL, 24X31X3.5	49	9	PLATE COMP., DRIVE	50	2	RING, SEAL	59	11
OIL SEAL, 26X45X6	56	26	PLATE COMP., RIGIDITY LOWER ..	53	5	RING, STOPPER	96	10
OIL SEAL, 34X52X7	52	13	PLATE COMP., RIGIDITY UPPER ..	53	4		98	7
O-RING	44	19	PLATE, CLUTCH SIDE	50	3		99	7
	59	3	PLATE, CYLINDER HEAD EX.	37	4	RIVET, PUSH	80	16
		4	PLATE, CYLINDER HEAD IN.	37	3		83	16
	97	19	PLATE, DIAPHRAGM	65	12		85	16
	107	2		67	13		90	14
O-RING A	48	2		69	10		93	15
O-RING B	48	3		71	11		95	6
O-RING C	48	4	PLATE, FUEL TANK	107	4		107	16
O-RING, 10.2X1.5	44	18	PLATE, L. CRANKSHAFT BEARING				115	10
O-RING, 11.4X2.1	57	29	SETTING	55	5	ROLLER SET, WEIGHT	49	5
O-RING, 15.4X2	44	1	PLATE, L. PILLION STEP CLICK ..	91	4	ROLLER, GUIDE	50	11
O-RING, 18X3	54	17	PLATE, RAMP	49	6	ROTOR SET, OIL PUMP	46	1
O-RING, 31.2X2.4	57	28	PLATE, R. PILLION STEP CLICK ..	91	3	RUBBER A, TAILLIGHT MOUNTING ..	107	13
O-RING, 38.8X1.9	51	21	PLUG, AIR CLEANER DRAIN	108	12	RUBBER, CLUTCH DAMPER	50	6
O-RING, 3.8X1.4	57	30	PLUG, SPARK	37	13	RUBBER, FUEL SEAL	107	9
O-RING, 6.3X2.2	59	15	POCKET, INNER	87	3	RUBBER, HEADLIGHT CASE		
O-RING, 6.3X2.5	44	16	POST COMP., HANDLE	75	3	MOUNTING	89	1
O-RING, 8MM	53	16	PROTECTOR	65	8		122	12
O-RING, FUEL PUMP	107	11		67	9	RUBBER, L. WINKER MOUNTING	113	6
O-RING, IN. PIPE	37	19		69	6	RUBBER, MOUNTING	110	7
O-RING, THROTTLE BODY	59	2		71	7	RUBBER, PROTECTOR MOUNTING	110	2
OUTER COMP., CLUTCH	50	1	PROTECTOR, MUFFLER	110	6			8
OUTER, R. INNER COVER	87	7	PROTECTOR, SPEED SENSOR	55	13	RUBBER, PROTECTOR PACKING	110	3
			PULLER, MINI FUSE	118	23	RUBBER, RR. FENDER CUSHION	78	4
				121	27	RUBBER, R. WINKER MOUNTING	113	2
[P]			PUMP ASSY., OIL	46	2	RUBBER, SEAL	105	1
PAD SET, FR.	98	2	PUMP ASSY., WATER	44	2	RUBBER, STAND STOPPER	111	4
PAD SET, FR. BRAKE	99	2	PUMP UNIT, FUEL	107	1	RUBBER, STOPPER	122	10
PAD SET, RR. BRAKE	102	1						
PIECE SET, SLIDE	49	1	[R]			[S]		
PIECE, OIL LOCK	96	7	RACE, STEERING BOTTOM BALL ...	77	2	SCREEN, OIL FILTER	55	11
PIN B	102	7	RACE, STEERING BOTTOM CONE ...	77	6	SCREW-WASHER, 4X10	59	17
PIN, HANGER	98	14	RACE, STEERING TOP BALL	77	1	SCREW-WASHER, 4X12	66	21
	99	13	RACE, STEERING TOP CONE	77	5		67	24
PIN, INNER POCKET	87	12	RADIATOR ASSY.	48	6		69	19
PIN, LOCK, 5MM	91	8	RECTIFIER ASSY., SILICON	117	6		72	20
PIN, PILLION STEP ARM	91	2		120	6		59	18
PIN, PISTON	58	4						

INDEKS NAMA PART

Nama part	Hal.	Ref.	Nama part	Hal.	Ref.	Nama part	Hal.	Ref.
SCREW-WASHER, 5X12	59	19	SCREW, TAPPING, 5X16	62	2	SPRING, PAD	98	6
SCREW-WASHER, 5X20	64	9		86	47		99	6
SCREW, BLEEDER	98	3		88	20	SPRING, SEAT HINGE	105	9
	99	3	SCREW, TAPPING, 5X20	109	21	SPRING, SEAT LOCK	92	9
	102	9	SCREW, U-LOCK FLAT, 6X12	118	36		105	12
SCREW, FLAT, 4X12	66	20		121	41	SPRING, SIDE STAND	111	7
	67	23	SEAL SET, FR. FORK	96	12	SPRING, VALVE	39	9
	69	18	SEAL SET, PISTON	98	1	SPROCKET, CAM	39	3
	71	19		99	1	STAND COMP., MAIN	111	2
SCREW, OPENER SET	118	34		102	2	STATOR COMP.	45	2
	121	39	SEAL, AIR CLEANER	108	2	STAY B, BRAKE HOSE JOINT	122	7
SCREW, OVAL, 6X45	75	10		3	4	STAY COMP., ECU	122	11
SCREW, PAN, 5X11.5	81	25	SEAL, AIR CLEANER DUCT	108	4	STAY COMP., HOSE CLAMPER	37	27
	83	25	SEAL, DRAIN	48	9	STAY COMP., IGNITION COIL	43	3
	86	25	SEAL, DRIVEN FACE, 34X41X4	51	20		9	9
	90	20	SEAL, DUST	107	7	STAY, ABS MODULATOR	74	6
	93	18	SEAL, ENGINE TOP COVER	55	8	STAY, BLUETOOTH UNIT	86	45
	114	4	SEAL, INNER BOX	87	5	STAY, DELAY VALVE	122	8
SCREW, PAN, 5X12	59	16	SEAL, L. COVER	47	5	STAY, ENGINE HARNESS	44	14
SCREW, PAN, 5X14	86	46	SEAL, VALVE STEM	39	1	STAY, ENGINE SUB HARNESS	44	13
	87	14	SEAT COMP., DOUBLE	105	3	STAY, HARNESS CLIP & ENGINE		
	90	15	SEAT, EX. VALVE SPRING	39	11	EARTH	43	7
	115	12	SEAT, SPRING UPPER	96	9	STAY, L. FR. COVER	122	3
SCREW, PAN, 5X20	80	17	SENSOR ASSY., AMBIENT	118	33	STAY, OXYGEN SENSOR	36	3
	83	17		121	38			7
	85	17	SENSOR ASSY., SPEED	55	14	STAY, OXYGEN SENSOR & BREATHER		
SCREW, PAN, 6X14	78	6	SENSOR ASSY., WATER			TUBE	36	4
	110	14		44	15	STAY, R. FR. COVER	122	2
SCREW, PAN, 6X15	80	15	SENSOR SET	59	1	STAY, WIRE	59	5
	83	15	SENSOR, FR. WHEEL SPEED	100	1	STEM SUB ASSY., STEERING	77	10
	85	15	SENSOR, OXYGEN	110	12	STEP, L. FLOOR	89	3
SCREW, TAPPET ADJUSTING	39	14	SHAFT A, PIVOT	81	32	STEP, R. FLOOR	89	2
SCREW, TAPPING, 3X16	61	5		83	32	STOPPER, ADJUST KNOB	81	36
SCREW, TAPPING, 4X10	76	16		86	32		83	36
SCREW, TAPPING, 4X12	81	26	SHAFT B, PIVOT	81	33		86	36
		41		83	33	SUB HARNESS, ENGINE	117	8
		26		86	33	SUB HARNESS, RR.	117	9
		41		111	3		120	9
		86	SHAFT, MAIN STAND	39	6	SUB HARNESS, WATER TEMPERATURE		
		41	SHAFT, ROCKER ARM	42	2	SENSOR	120	8
		88	SHOE, CAM CHAIN TENSIONER	117	4	SUSPENSION, WINKER RELAY	118	27
		19	SPACER, IGNITION COIL	120	4		121	31
		21		124	3	SWINGARM ASSY., RR.	103	8
		90	SPANNER, 10X14	111	7	SWITCH ASSY., DIMMER & HORN &		
		93	SPRING A, SIDE STAND	81	35	WINKER	64	5
			SPRING, ADJUST PIVOT	83	35	SWITCH ASSY., FR. STOP	65	1
				86	35		66	24
				81	37		67	1
			SPRING, ASSIST	83	37	SWITCH ASSY., HANDLE LOCK	117	10
				86	37		120	10
				50	4	SWITCH ASSY., L. HANDLE STOP ..	69	1
			SPRING, CLUTCH	50	12		70	21
			SPRING, DRIVEN FACE	96	4		71	1
			SPRING, FR. CUSHION REBOUND ..	96	2		72	24
			SPRING, FR. FORK	87	13	SWITCH ASSY., MULTI	81	40
			SPRING, INNER POCKET	91	1		83	40
			SPRING, KICK STARTER STOPPER ..	111	5	SWITCH ASSY., SEAT OPENER	117	16
			SPRING, MAIN STAND	55	12		120	16
			SPRING, OIL FILTER SCREEN			SWITCH ASSY., SIDE STAND	111	1
SCREW, TAPPING, 4X16	81	27						
	83	27						
	86	27						
	114	7						
SCREW, TAPPING, 4X8	46	5						
SCREW, TAPPING, 5X12	93	22						
SCREW, TAPPING, 5X14	61	6						



INDEKS NAMA PART

Nama part	Hal.	Ref.	Nama part	Hal.	Ref.	Nama part	Hal.	Ref.
SWITCH ASSY., STARTER & HAZARD & IDLE STOP	64	4	WASHER, PLAIN, 6MM	43	10			
SWITCH ASSY., WINKER	64	12		91	7			
SWITCH COMP., HANDLE LOCK	117	11	WASHER, SEALING, 6.5MM	110	16			
	120	11	WASHER, SEALING, 8MM	43	4			
[T]			WASHER, SEALING, 8MM	52	9			
TAILLIGHT UNIT	114	1	WASHER, SPECIAL, 8MM	56	21			
TANK COMP., FUEL	107	5	WASHER, STEERING HEAD DUST SEAL	96	16			
TANK, RESERVE	123	2	WASHER, THRUST, 5MM	77	8			
THERMOSTAT ASSY.	44	6		80	21			
THREAD COMP., STEERING HEAD				83	21			
TOP	77	11	WASHER, WAVE	85	21			
THROTTLE BODY ASSY.	59	7		98	15			
TIRE, FR.	100	8	WEIGHT A, HANDLE	99	14			
TIRE, RR.	103	5	WEIGHT SET, CLUTCH	75	2			
TRAY, FUEL	107	8	WHEEL SUB ASSY., FR.	50	5			
TUBE, 5X100	123	7	WHEEL SUB ASSY., RR.	100	7			
TUBE, AIR CLEANER CONNECTING ..	108	13	WINDSCREEN SET	103	4			
TUBE, BATTERY DRAIN	116	5		79	4			
TUBE, BREATHER	108	7		82	4			
TUBE, DRAIN	55	6	WINKER ASSY., L. FR.	85	4			
	108	15	WINKER ASSY., L. RR.	113	5			
TUBE, MISSION BREATHER	52	2	WINKER ASSY., R. FR.	113	8			
TUBE, RESERVE TANK	123	3	WINKER ASSY., R. RR.	113	1			
TUBE, VINYL	116	5	WRENCH, BOX	113	7			
TUBE, VINYL, 8X12X380	107	18		124	4			
[V]								
VALVE ASSY., DELAY	73	7						
VALVE SET, IDLE AIR CONTROL ...	59	9						
VALVE, EX.	39	8						
VALVE, IN.	39	7						
VALVE, RIM	100	2						
	103	6						
[W]								
WASHER, 10MM	75	13						
WASHER, 12X24X2.3	45	4						
WASHER, 12.2X29X2.5	50	16						
WASHER, 15X25.8X4	49	7						
WASHER, 9X21X1.6	90	17						
WASHER, DRAIN PLUG, 12MM	57	31						
WASHER, NYLON, 9MM	80	22						
	83	22						
	85	22						
WASHER, OIL BOLT	65	18						
	67	21						
	69	16						
	71	17						
	73	10						
	74	11						
WASHER, PLAIN, 10MM	104	15						
	111	11						

PT Astra Honda Motor

TECHNICAL SERVICE DIVISION

Dipublikasikan oleh :
Honda Motor Co., Ltd.
Dicetak di Indonesia

ID.TMG.XXXX.2025.07.20